

工程指示 / 要求簡箋(E.I.)

工程指示編號：EI/0189 /19 修改版次：A  
 工程編號：J836 工程名稱：日出康城7期(平台)  
 工程項目：E5, E6, E7 九字框加工及地盤用型材加工 修改  
 收件人：生統 發件人：Joe Chan 日期：9/4/2019

要求提供 /  確認 事項：

- ( ) 初步鋁料 B.M. ( ) 加工拆圖，然後生產 ( ) 尺寸表
- ( ) 正式鋁料 B.M. ( ) 技術上資料 / 指示 ( ) 報價
- ( ) 配件 B.M. ( ) 樣辦或貨品說明書 ( ) 分判合約
- ( ) 其他：\_\_\_\_\_

內容：因為型材 X 85602 來料尺寸作出修改，  
 請依附件資料加工。

請在 30/4/2019 前完成上列要求。

附有關圖紙 / 文件：

32頁

以上項目為：

- 原合約工程包  原合約工程加 / 減賬  新工程報價

原因：-

分發東莞各部門：

- ( ) 生產技術總監  連附件 ( ) 技術部  連附件 ( ) 生產部  連附件 ( ) 機械設計部  連附件
- ( ) 採購部  連附件 (  ) 生產統籌部  連附件 梅軍
- ( ) 質檢部  連附件 ( ) 會計部  連附件 ( ) 報關組  連附件 (  ) 其他 王禮秋 小羅  連附件

分發香港各部門：

- ( ) 行政部  連附件 ( ) 會計部  連附件 ( ) 統籌部  連附件 (  ) 工程部地盤科文  連附件 積哥
- ( ) 採購部  連附件 ( ) QS 部  連附件 ( ) 維修部  連附件 ( ) 其他 \_\_\_\_\_  連附件

傳遞編號：HK0826

發件人簽署：

項目經理簽署：





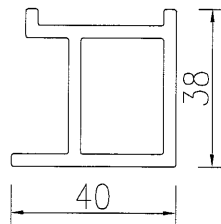
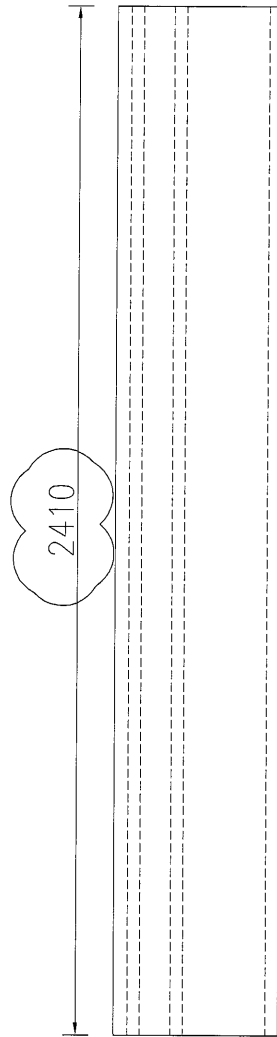




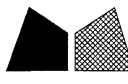
藝 扭 跣 斷 岬 登 鼠 伺  
MIDI Aluminium Fabricator Ltd.

馱 最 ?	J-836	華 雁	? 堤 艙 傑
-------	-------	-----	---------

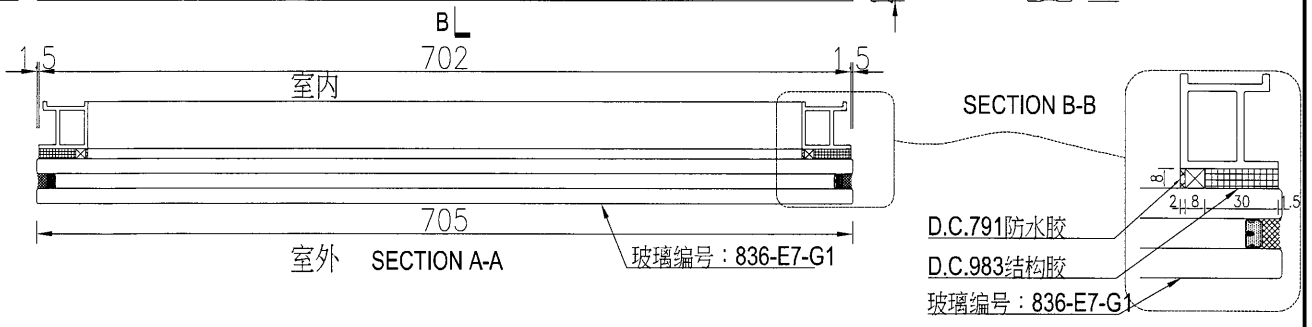
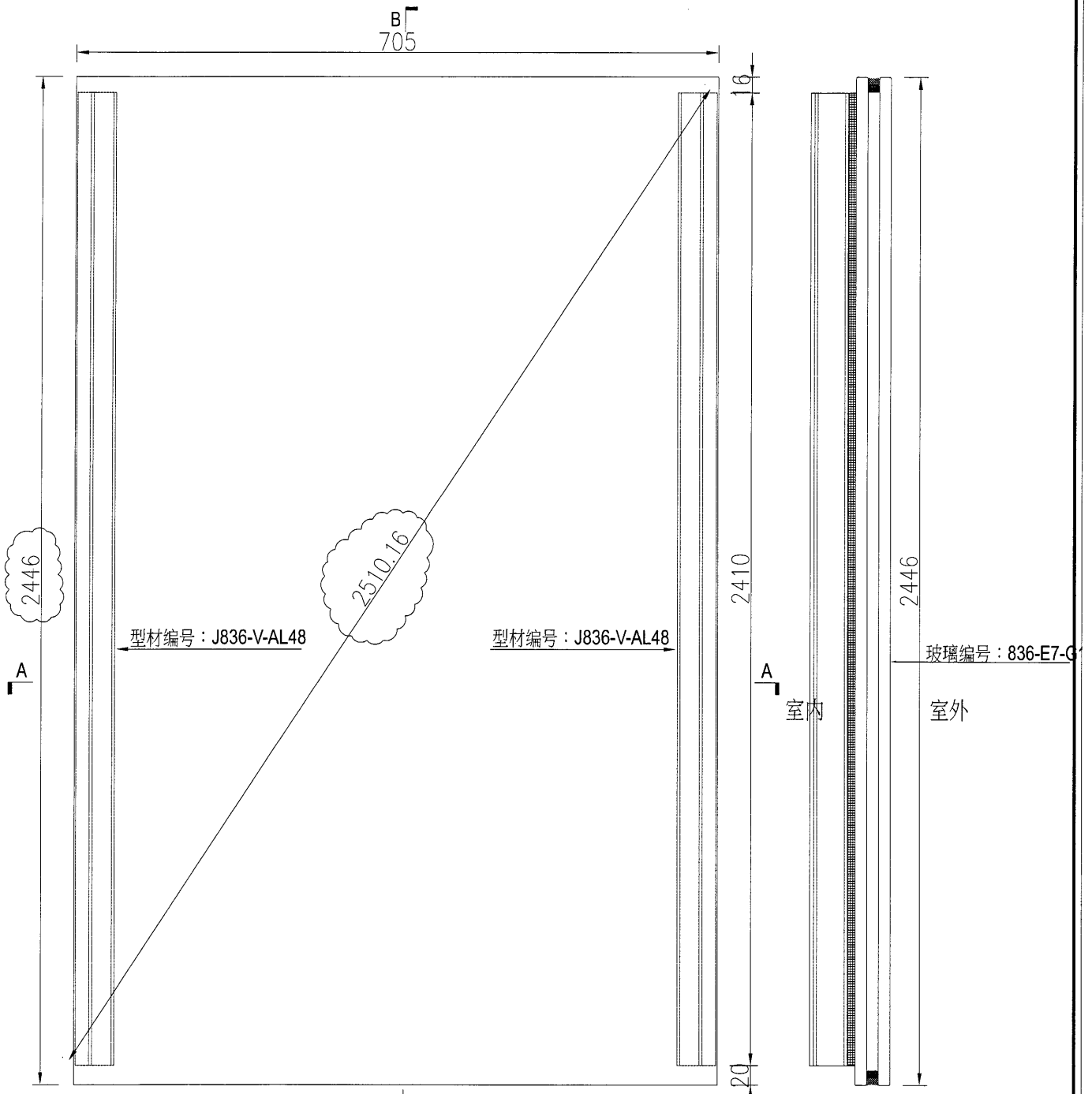
數量: 4 件



靡 想	孃 跣 蹋 1 樓 馱 ?	梁 ?	? 詐 蓋	2018.11.12	党 喇		
第 蹋	X85535	? 瞄			??		
? 伎	TUC51602XL(RY)-3(架)	蠶 杓			??	J836-V-AL48	


**藝 杻 跣 斯** 衤 夨 鼠 伺  
 MIDI Aluminium Fabricator Ltd.  
 馱 最 ? | J-836 | 華 雁 | ? 堤 艙 傑

数量	备注
2	



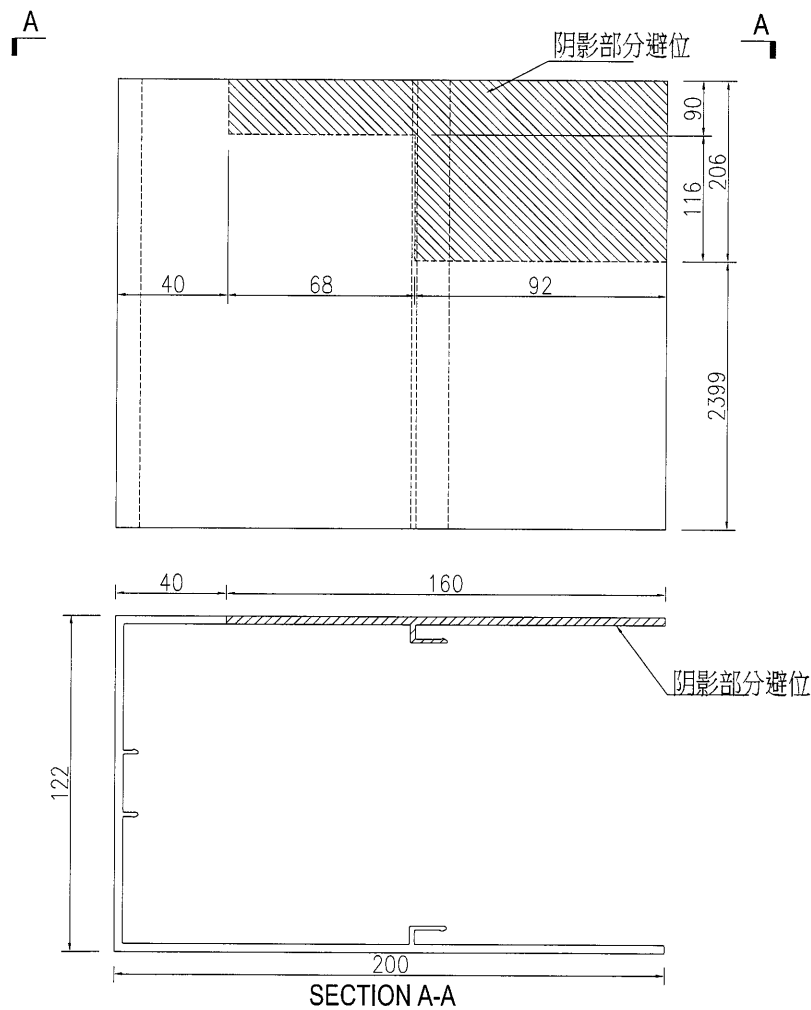
靡 想	產 薛 高 遺 瞎 遺 ?	梁 ?	? 詐 蓋	2018.11.12	党 刺			
第 蹋	-	? 瞄			??			
? 伎	TUC51602XL(RY)-3(深 灰)	蠶 杓			??	J836-E7-FK01		



藝 扭 跣 斲 鋸 登 鼠 伺  
MIDI Aluminium Fabricator Ltd.

数量	备注
2	

馱 最 ?	J-836	華 屨	? 堤 艙 傑
-------	-------	-----	---------



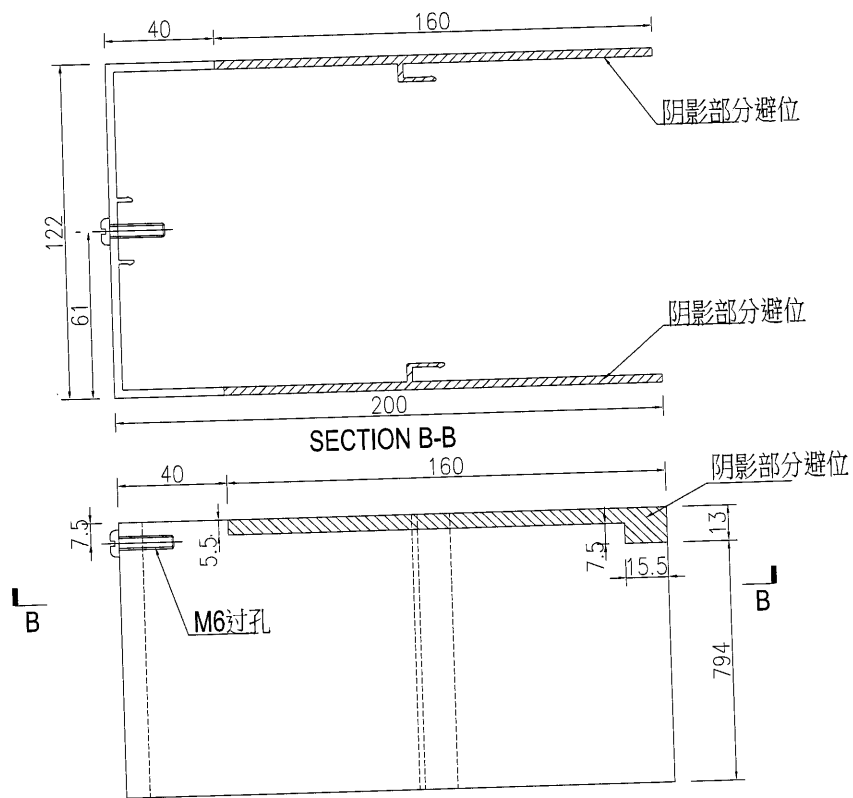
靡 想	租 ? 樓 馱 ?	梁 ?	? 詐 蓋	2018.11.15	党 刺			
第 躡	X85602	? 瞄			??			
? 伎	TUC51602XL(RY)-3(深灰)	蠶 拘			??	J836-V-E501		




藝杻跣 鋸 鋸登鼠伺  
MIDI Aluminium Fabricator Ltd.

数量	备注
2	

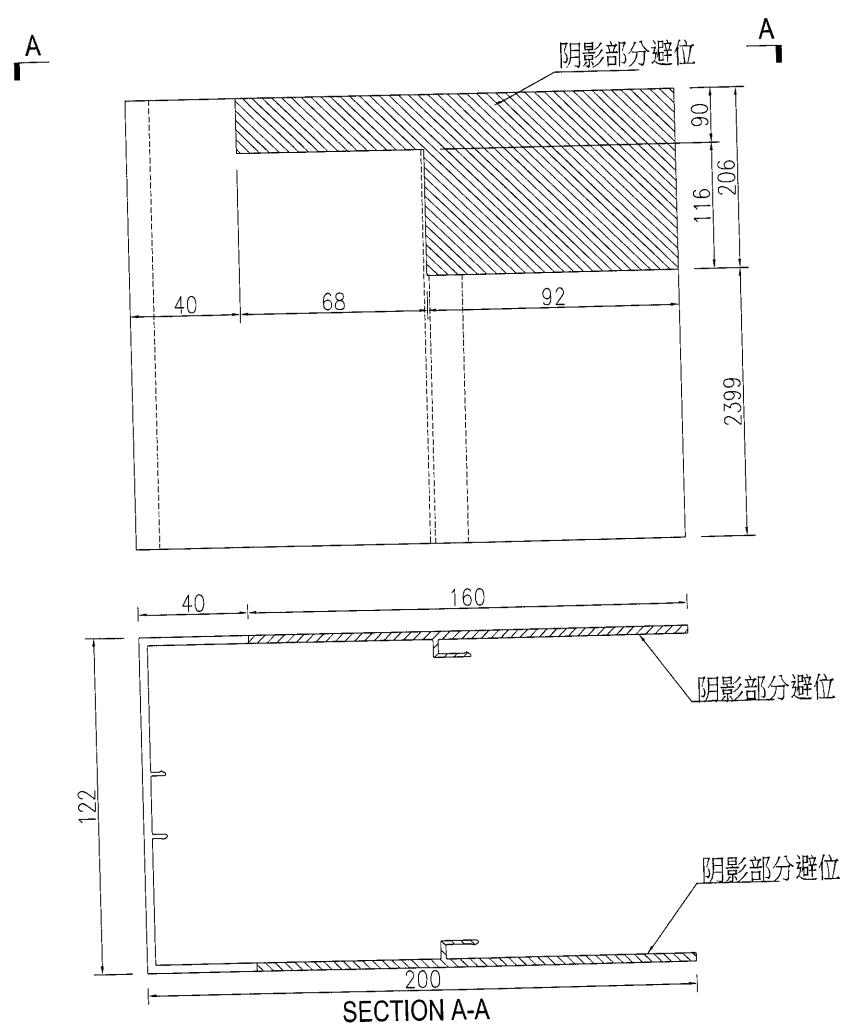
馱最?	J-836	華雁	?堤艙傑
-----	-------	----	------



靡想	灑?樓馱?	梁?	?詐鑿	2018.11.15	党 蚧		
第蹋	X85602	?瞄			??		
?伎	TUC51602XL(RY)-3(馱)	蠶 杓			??	J836-V-E501a	


**藝 杻 跣 斲 鋸 登 鼠 伺**  
 MIDI Aluminium Fabricator Ltd.  
 馱 最 ? | J-836 | 華 雁 | ? 堤 艙 傑

数量	备注
2	



靡 想	淤 ? 樓 馱 ?	梁 ?	? 詐 莖	2018.11.15	党 蛭			
第 踢	X85602	? 瞄			??			
? 伎	TUC51602XL(RY)-3(深灰)	蠶 衤			??	J836-V-E502		

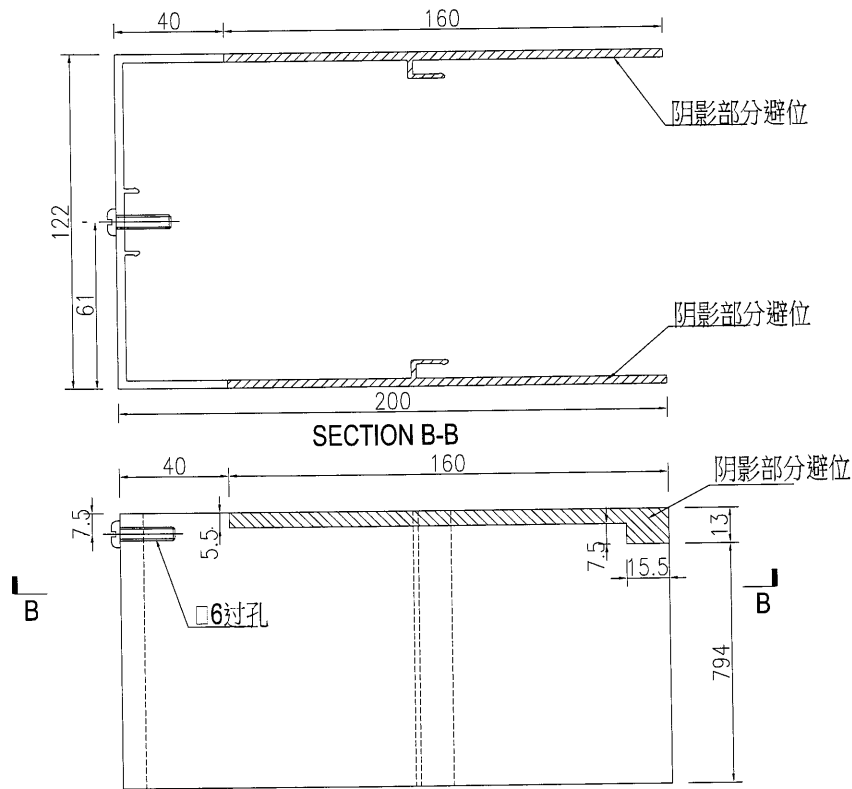


藝 扭 跣 斷 扭 登 鼠 伺  
MIDI Aluminium Fabricator Ltd.

数量 备注

2

馱 最 ? J-836 華 雁 ? 堤 艙 傑



摩 想	涖 ? 樓 馱 ?	梁 ?	? 詐 莖	2018.11.15	党 蛭		
第 蹋	X85602	? 瞄			??		
? 伎	TUC51602XL(RY)-3(深灰)	蠶 拘			??	J836-V-E502a	

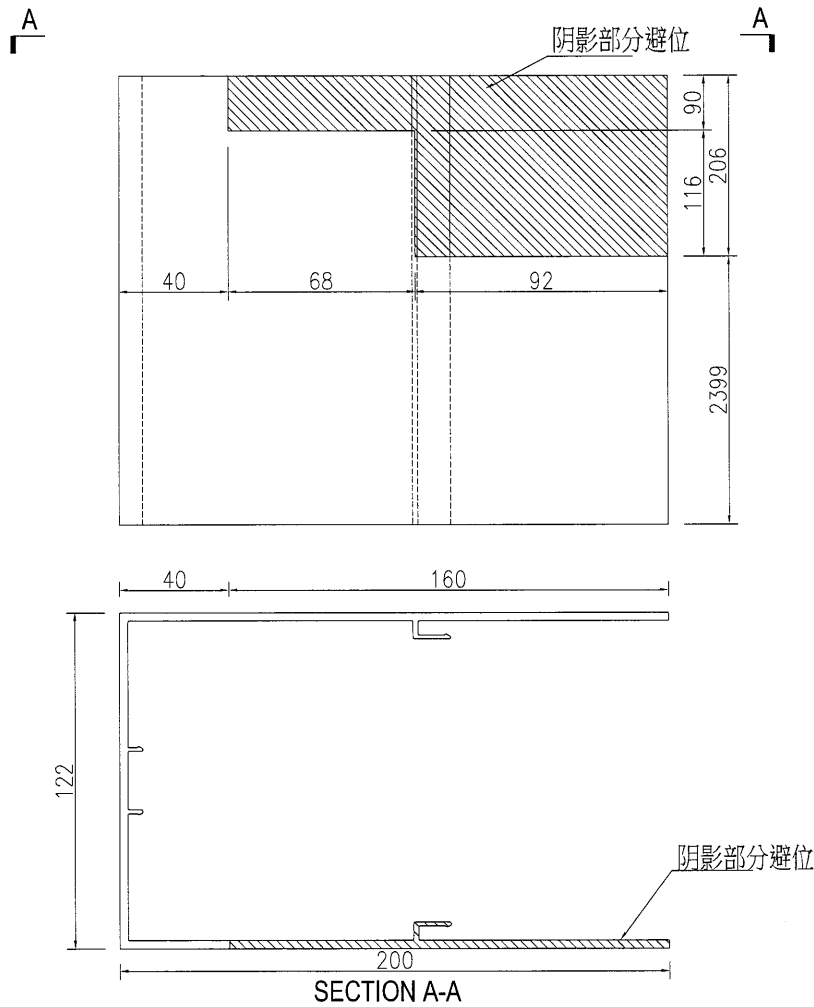


藝 扭 跣 斯 扭 登 鼠 伺  
MIDI Aluminium Fabricator Ltd.

数量 备注

2

馱 最 ? J-836 華 屨 ? 堤 艙 傑



靡 想	邈 ? 樓 馱 ?	梁 ?	? 詐 蓋	2018.11.15	党 刺			
第 蹋	X85602	? 瞄			??			
? 伎	TUC51602XL(RY)-3(深灰)	蠶 拘			??	J836-V-E503		

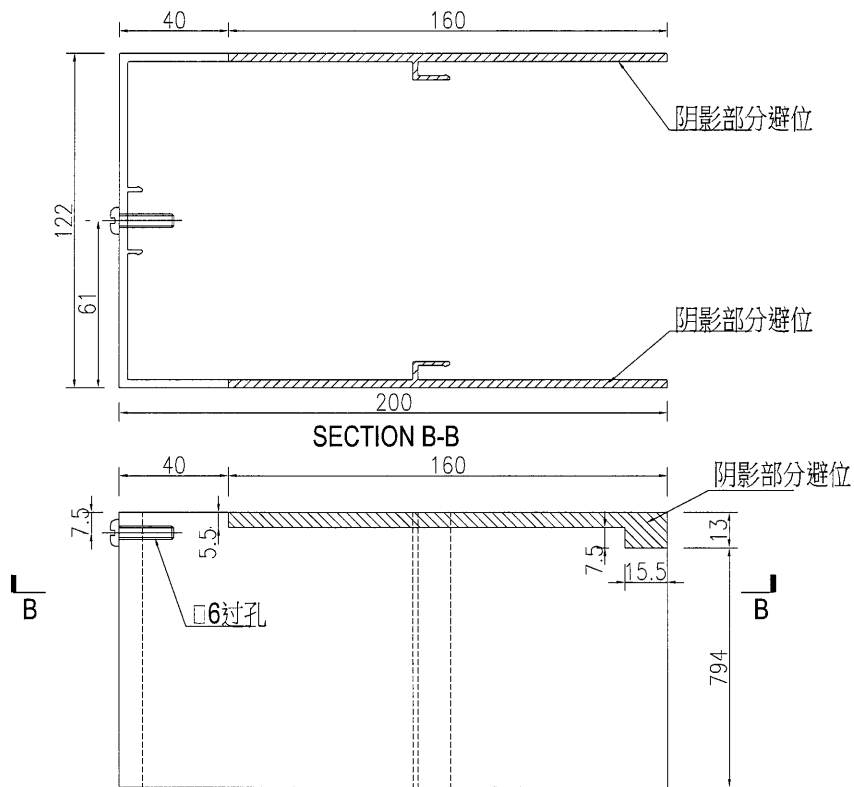


藝扭跣斯 呷發鼠伺  
MIDI Aluminium Fabricator Ltd.

数量 备注

2

馱最? J-836 華雁 ?堤艙傑



靡想	朶?樓馱?	梁?	?詐蓋	2018.11.15	党刺		
第蹋	X85602	?瞄			??		
?伎	TUC51602XL(RY)-3(深灰)	蠶拘			??	J836-V-E503a	

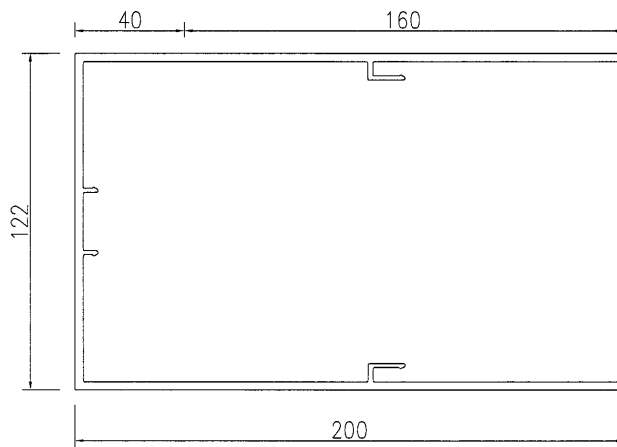
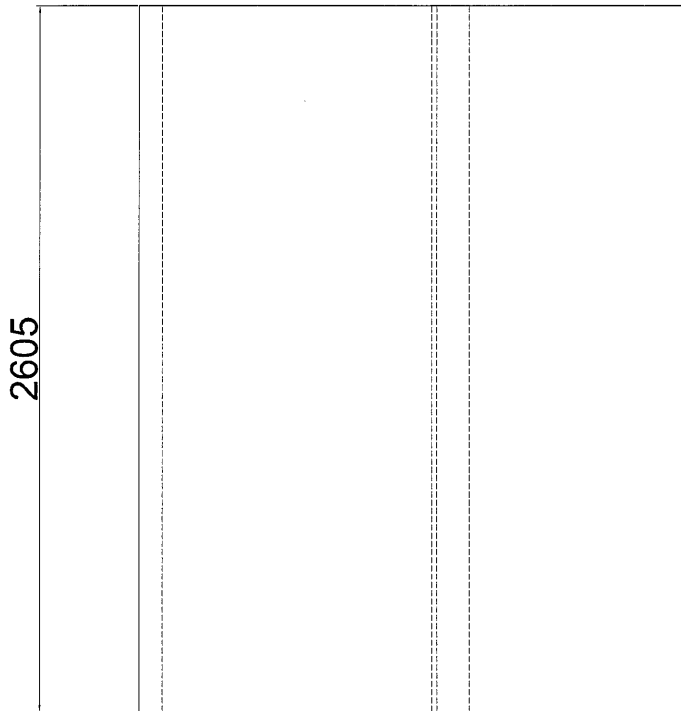


藝 扭 跣 斷 鋸 發 鼠 伺  
MIDI Aluminium Fabricator Ltd.

数量 备注

2

馱 最? J-836 華 雁 ? 堤 艙 傑



SECTION A-A

靡 想	撻? 樓 馱?	梁?	? 詐 蓋	2018.11.15	党 喇			
第 蹋	X85602	? 瞄			??			
? 伎	TUC51602XL(RY)-3(深灰)	蠶 衲			??	J836-V-E601		

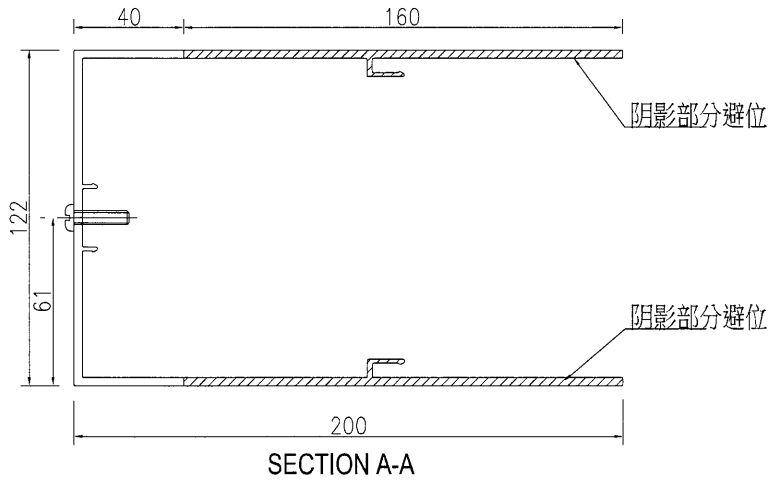
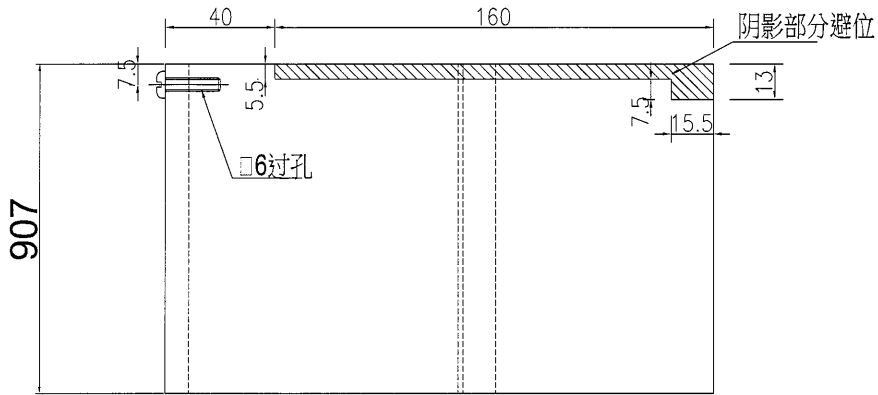


藝 扭 跣 昔 岬 登 鼠 伺  
MIDI Aluminium Fabricator Ltd.

数量 备注

2

馱 最? J-836 華 屨 ? 堤 艙 傑



靡 想	朧? 樓 馱?	梁?	? 詐 蓋	2018.11.15	党 蚧			
第 躡	X85602	? 瞄			??			
? 伎	TUC51602XL(RY)-3(深灰)	蠶 拘			??	J836-V-E601a		

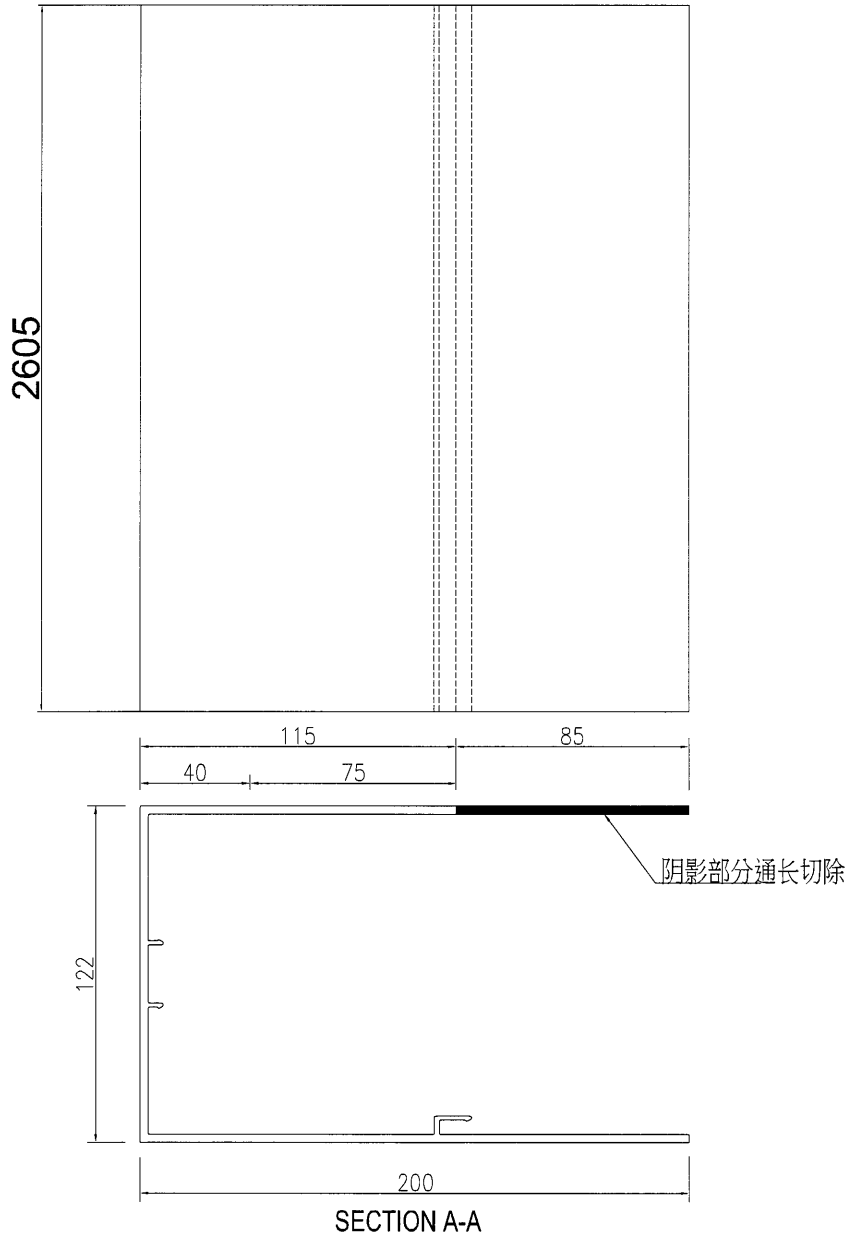


藝 扭 跣 新 紐 登 鼠 伺  
MIDI Aluminium Fabricator Ltd.

数量 备注

馱 最 ? J-836 華 雁 ? 堤 艙 傑

1



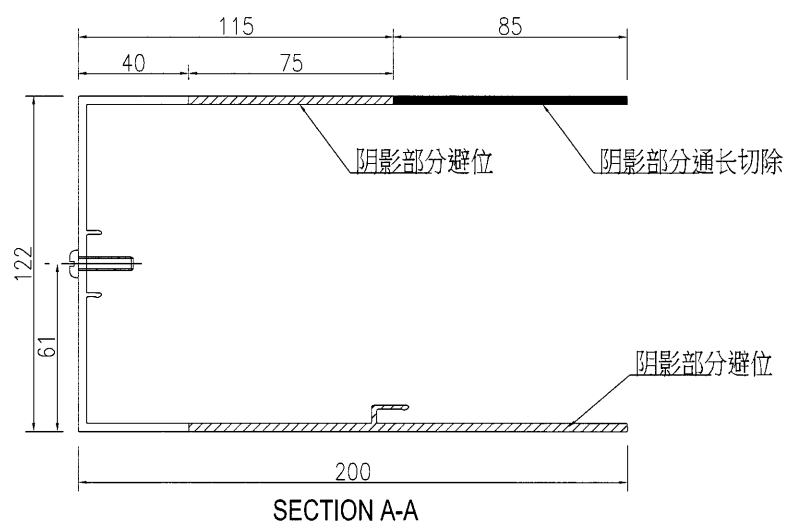
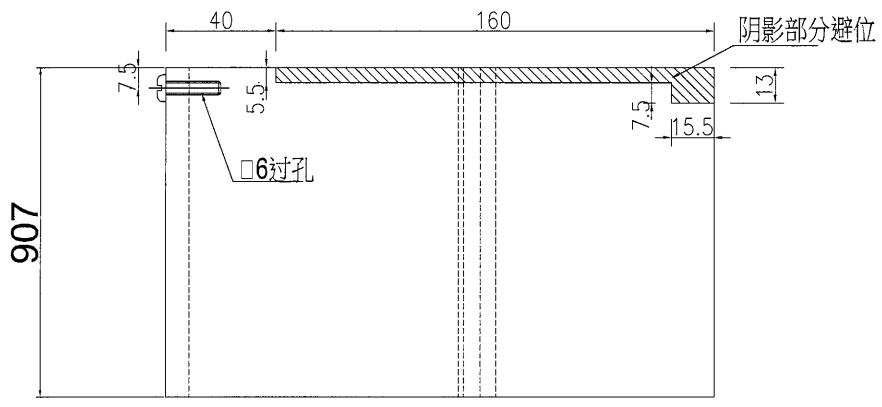
靡 想	穉 ? 樓 馱 ?	梁 ?	? 詐 莖	2018.11.15	党 喇			
第 蹋	X85602	? 瞄			??			
? 伎	TUC51602XL(RY)-3(馱)	蠶 拘			??	J836-V-E602		

藝 扭 跣 斷 衞 發 鼠 伺  
MIDI Aluminium Fabricator Ltd.

數量 备注

馱 最 ? J-836 華 屨 ? 堤 倉 傑

1



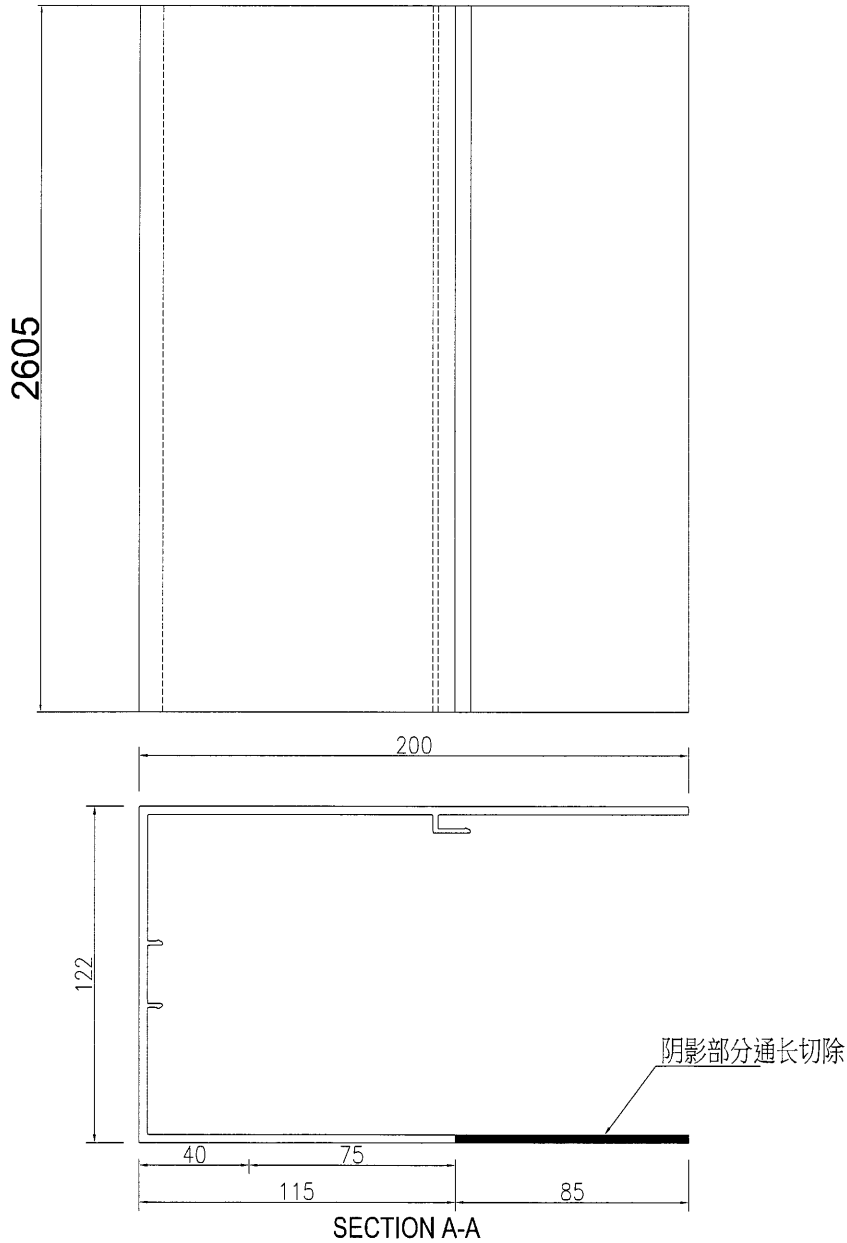
靡 想	朧 ? 樓 馱 ?	梁 ?	? 詐 莖	2018.11.15	党 剌			
第 躑	X85602	? 瞄			??			
? 伎	TUC51602XL(RY)-3(深灰)	蠶 衲			??	J836-V-E602a		


 藝 扭 跣 斯 咁 發 鼠 伺  
 MIDI Aluminium Fabricator Ltd.

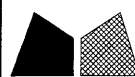
数量 备注

馱 最 ? | J-836 | 華 雁 | ? 堤 艙 傑

1



靡 想	朧 ? 樓 馱 ?	梁 ?	? 詐 蓋	2018.11.15	党 刺			
第 蹋	X85602	? 瞄			??			
? 伎	TUC51602XL(RY)-3(深灰)	蠶 杓			??	J836-V-E603		

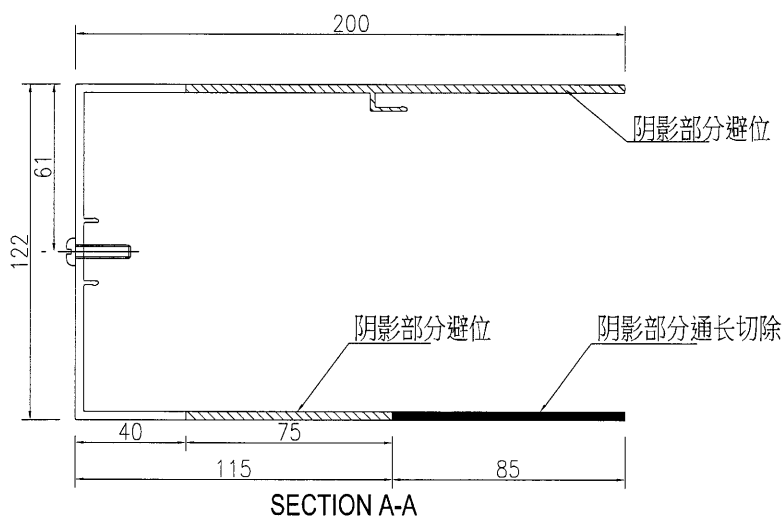
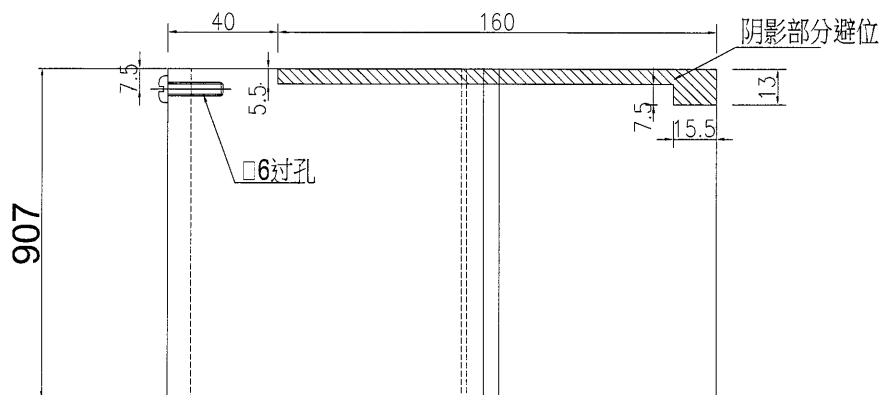


藝 扭 跣 斯 鈕 發 鼠 伺  
MIDI Aluminium Fabricator Ltd.

数量 备注

1

馱 最 ? J-836 華 雁 ? 堤 艙 傑



靡 想	雅 ? 樓 馱 ?	梁 ?	? 詐 蓋	2018.11.15	党 刺		
第 躡	X85602	? 瞄			??		
? 伎	TUC51602XL(RY)-3(深灰)	蠶 杓			??	J836-V-E603a	

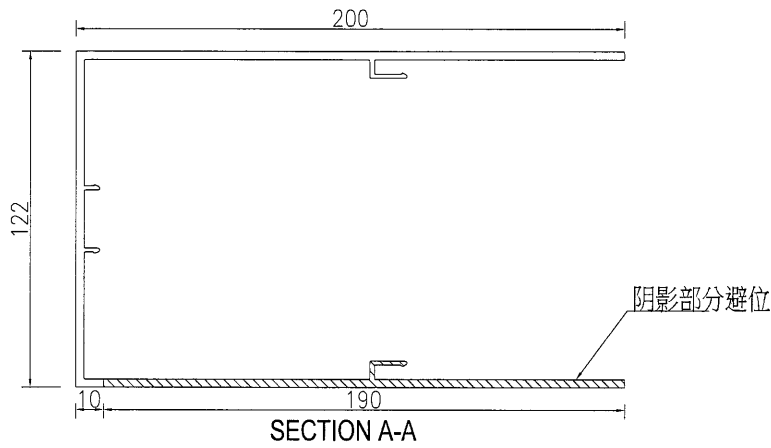
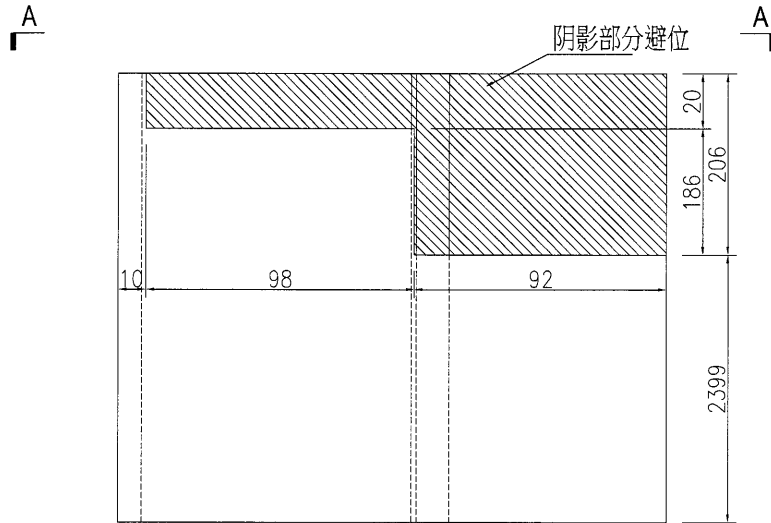


藝 扭 跣 斷 鋁 發 鼠 伺  
MIDI Aluminium Fabricator Ltd.

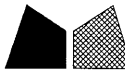
数量 备注

3

馱 最 ? J-836 華 雁 ? 堤 艙 傑



靡 想	朧 ? 樓 馱 ?	染 ?	? 詐 蓋	2018.11.15	党 刺		
第 蹋	X85602	? 瞄			??		
? 伎	TUC51602XL(RY)-3(深灰)	蠶 拘			??	J836-V-E605	

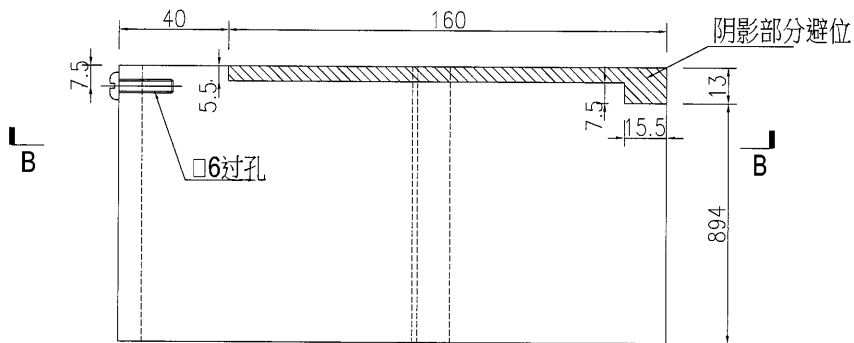
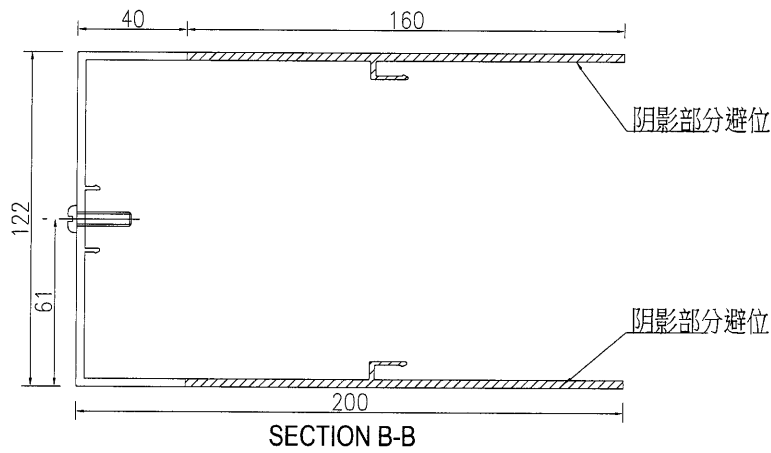


藝 扭 跣 斷 鋁 登 鼠 伺  
MIDI Aluminium Fabricator Ltd.

数量 备注

馱 最 ? J-836 華 雁 ? 堤 艙 傑

3



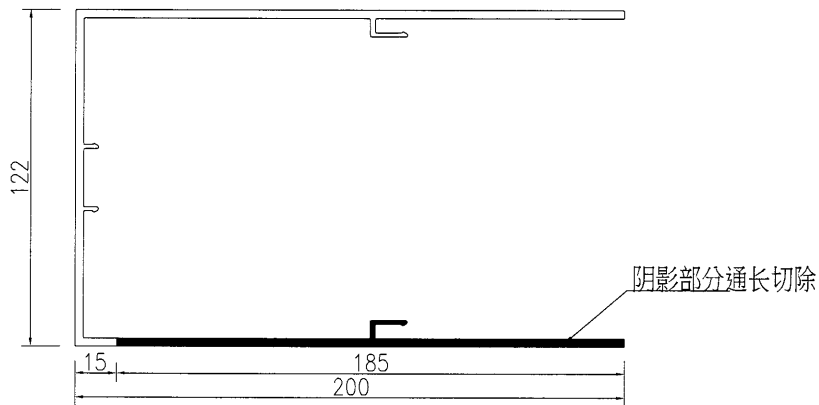
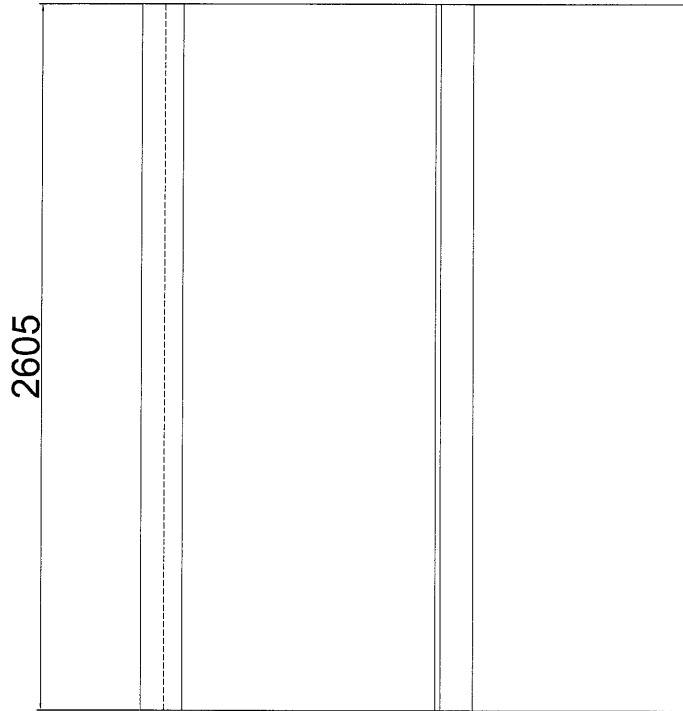
靡 想	徠 ? 樓 馱 ?	梁 ?	? 詐 蓋	2018.11.15	党 蛭		
第 蹋	X85602	? 瞄			??		
? 伎	TUC51602XL(RY)-3(深灰)	蠶 拘			??	J836-V-E605a	


 藝 扭 跣 斬 鋁 登 鼠 伺  
 MIDI Aluminium Fabricator Ltd.

数量 备注

馱 最 ?    J-836    華 屨    ? 堤 艙 傑

1



靡 想	邈 ? 樓 馱 ?	梁 ?	? 詐 莖	2018.11.15	党 刺			
第 蹋	X85602	? 瞄			??			
? 伎	TUC51602XL(RY)-3(深 灰)	蠶 杓			??	J836-V-E606		

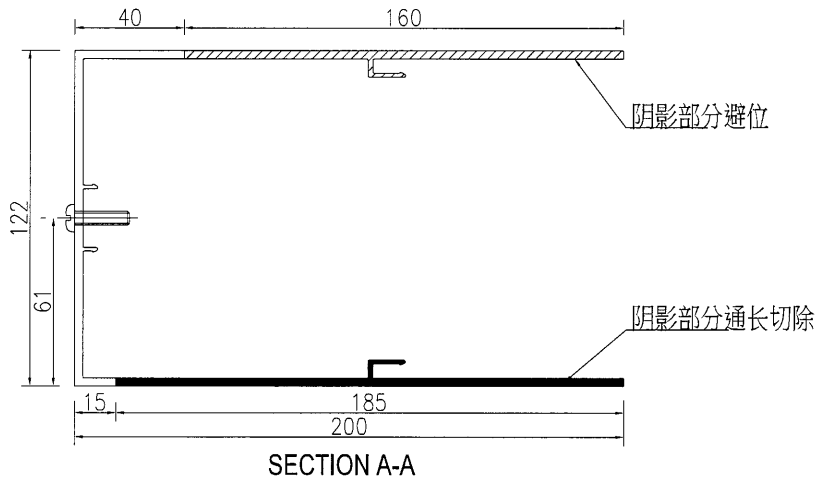
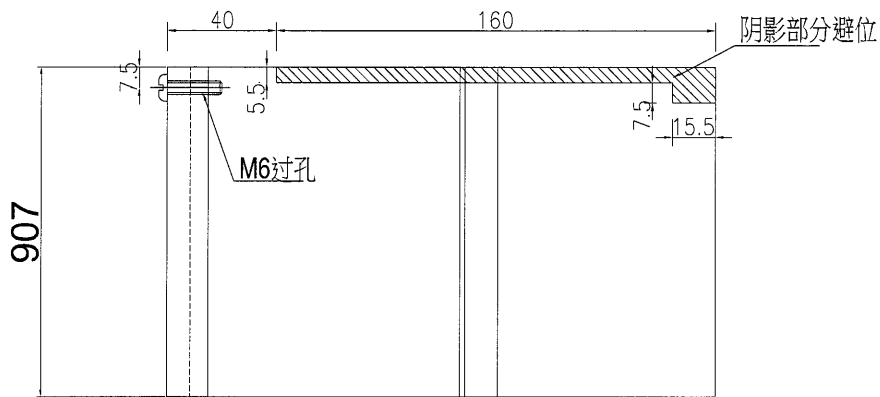


藝 扭 跣 斯 扭 登 鼠 伺  
MIDI Aluminium Fabricator Ltd.

数量 备注

1

馱 最 ? J-836 華 雁 ? 堤 脩 傑



靡 想	涖 ? 樓 馱 ?	梁 ?	? 詐 蓋	2018.11.15	党 虻			
第 跣	X85602	? 瞄			??			
? 伎	TUC51602XL(RY)-3(深灰)	蠶 拘			??	J836-V-E606a		

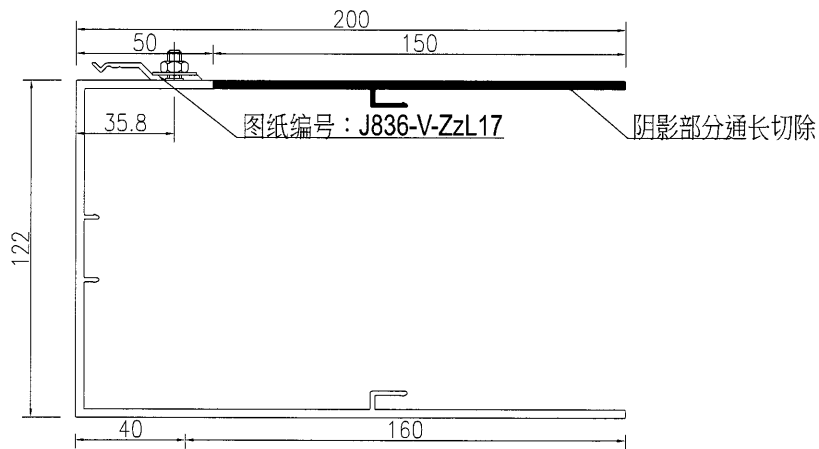
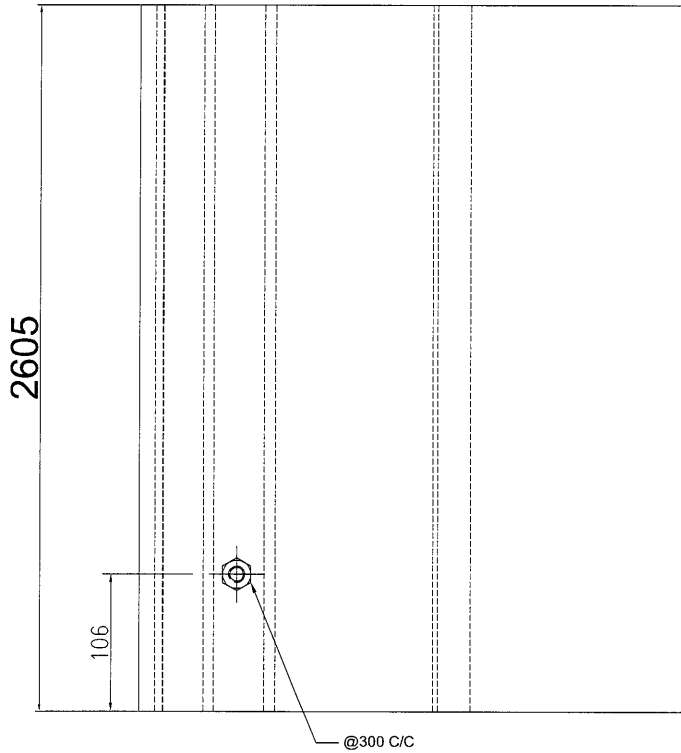


藝 杻 跣 斲 鋸 登 鼠 伺  
MIDI Aluminium Fabricator Ltd.

数量 备注

馱 最 ? J-836 華 屨 ? 堤 艙 傑

1



SECTION A-A

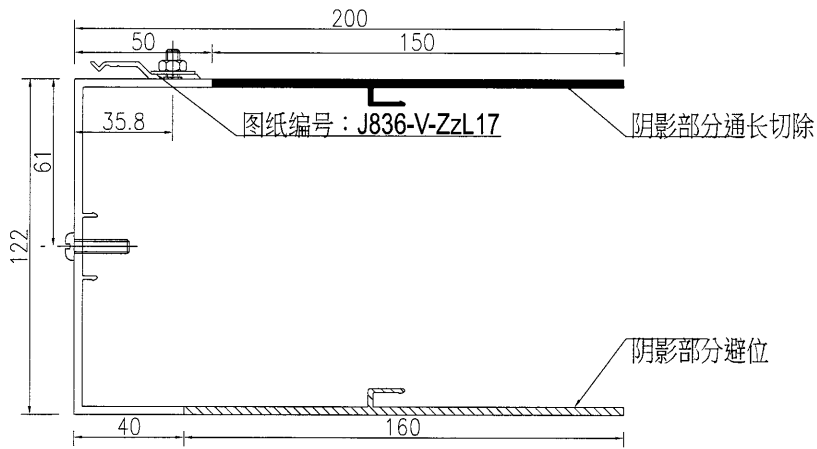
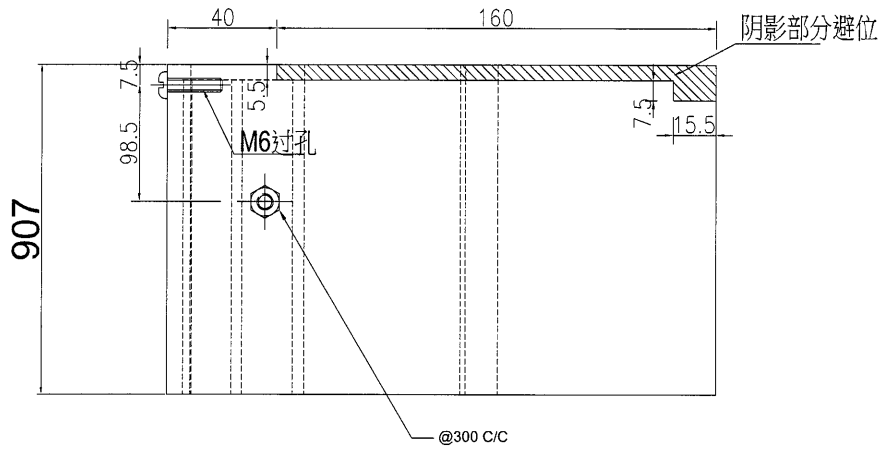
靡 想	鞣 ? 樓 馱 ?	梁 ?	? 詐 鑿	2018.11.15	党 剌			
第 躡	X85602	? 瞄			??			
? 伎	TUC51602XL(RY)-3(鞣)	蠶 杓			??	J836-V-E607		

藝 扭 跣 斷 扭 登 鼠 伺  
MIDI Aluminium Fabricator Ltd.

数量 备注

馱 最 ? J-836 華 屨 ? 堤 艙 傑

1



SECTION A-A

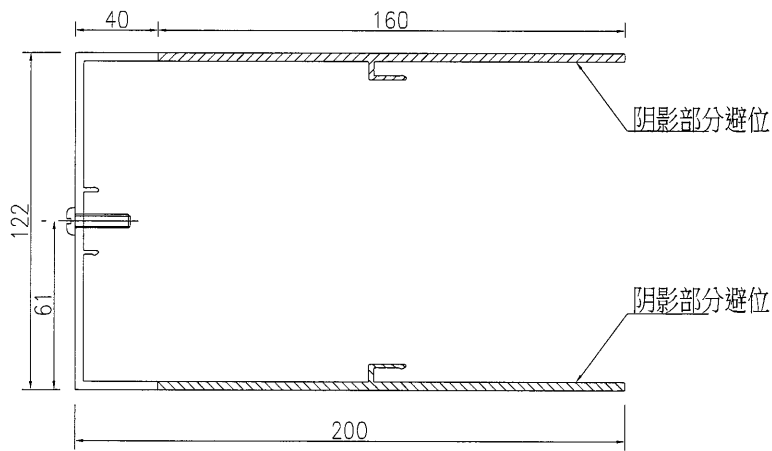
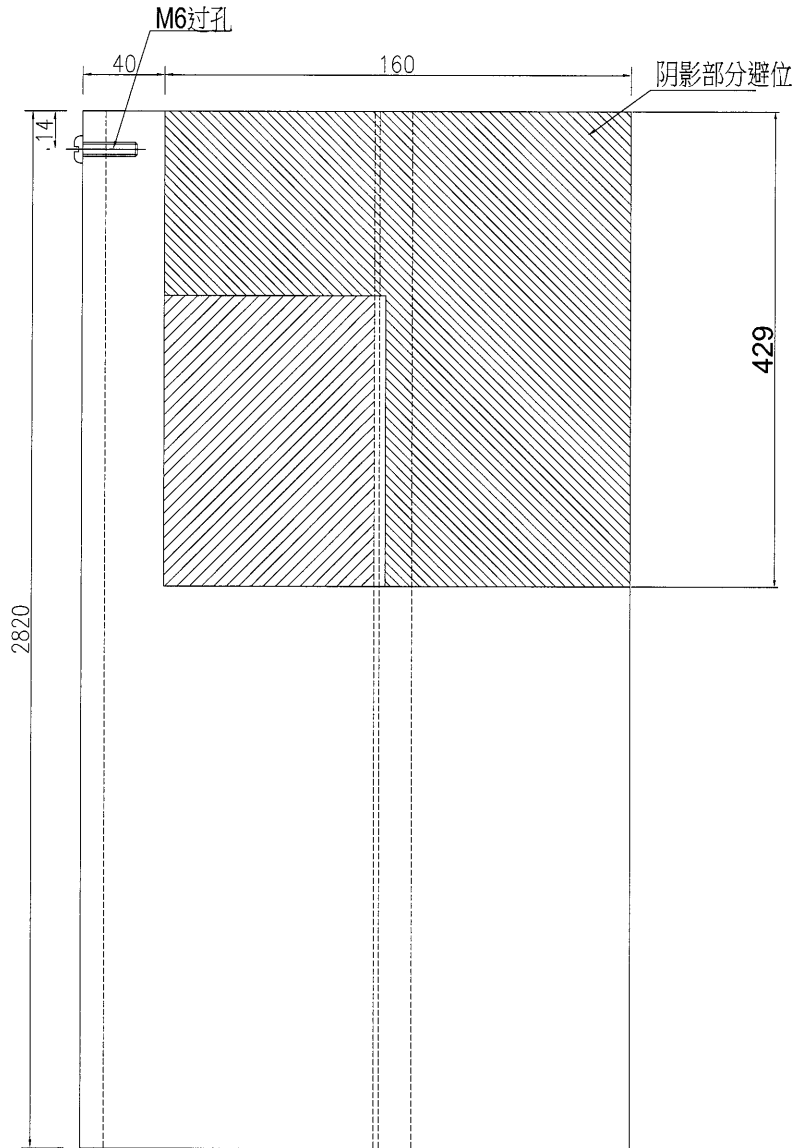
靡 想	涇 ? 樓 馱 ?	梁 ?	? 詐 蠶	2018.11.15	党 刺		
第 蹋	X85602	? 瞄			??		
? 伎	TUC51602XL(RY)-3(深灰)	蠶 杓			??	J836-V-E607a	

藝 扭 跣 斲 嶼 登 鼠 洞  
MIDI Aluminium Fabricator Ltd.

数量 备注

馱 最? J-836 華 雁 ? 堤 艙 傑

3



SECTION A-A

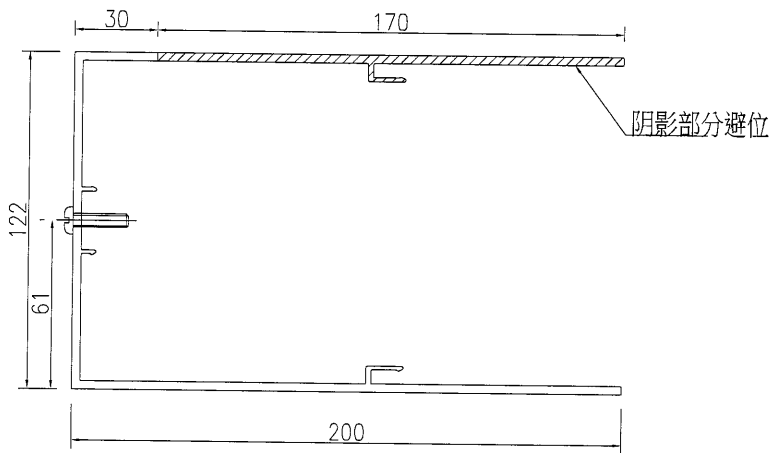
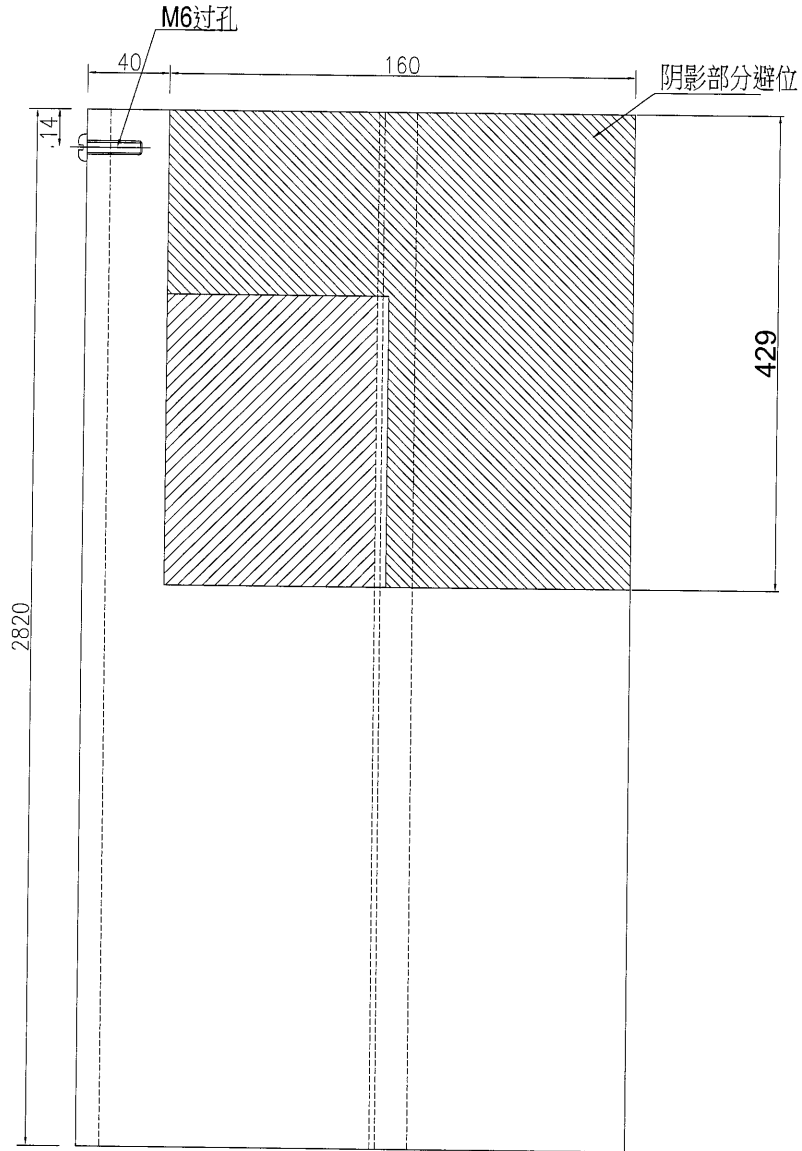
靡 想	嶼?樓馱?	梁?	?詐鑿	2018.11.15	党 喇		
第 蹋	X85602	?瞄			??		
? 伎	TUC51602XL(RY)-3(深灰)	蠶 杓			??	J836-V-E701	

藝 扭 跣 斲 鋸 登 鼠 伺  
MIDI Aluminium Fabricator Ltd.

数量 备注

馱 最 ? J-836 華 雁 ? 堤 艦 傑

1



SECTION A-A

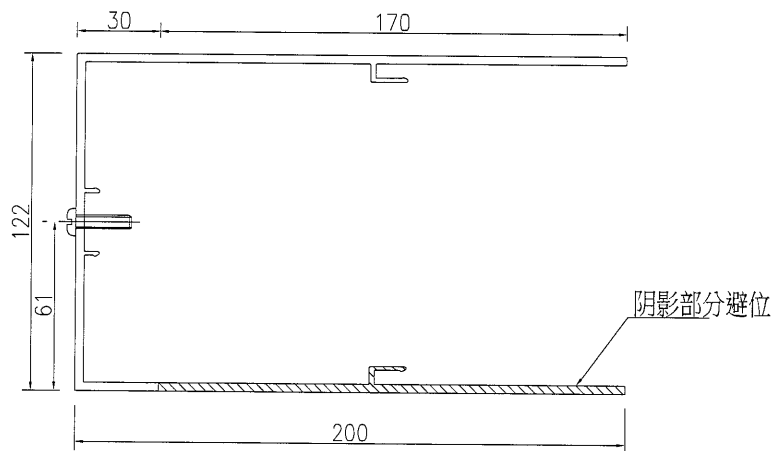
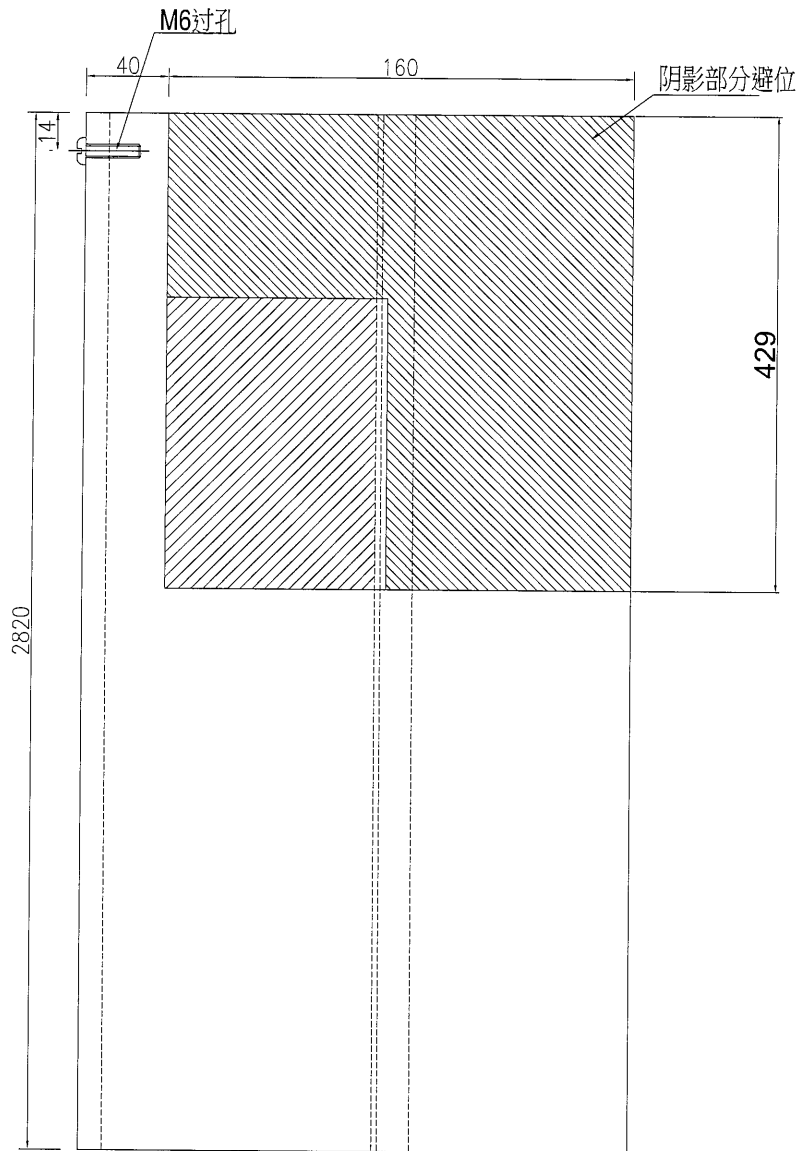
摩 想	稊 ? 樓 馱 ?	梁 ?	? 詐 蓋	2018.11.15	党 蛭		
第 躡	X85602	? 瞄			??		
? 伎	TUC51602XL(RY)-3(深灰)	蠶 拘			??	J836-V-E702	

藝 杻 跂 斲 鋸 登 鼠 伺  
MIDI Aluminium Fabricator Ltd.

数量 备注

馱 最 ? J-836 華 雁 ? 堤 艙 傑

1



SECTION A-A

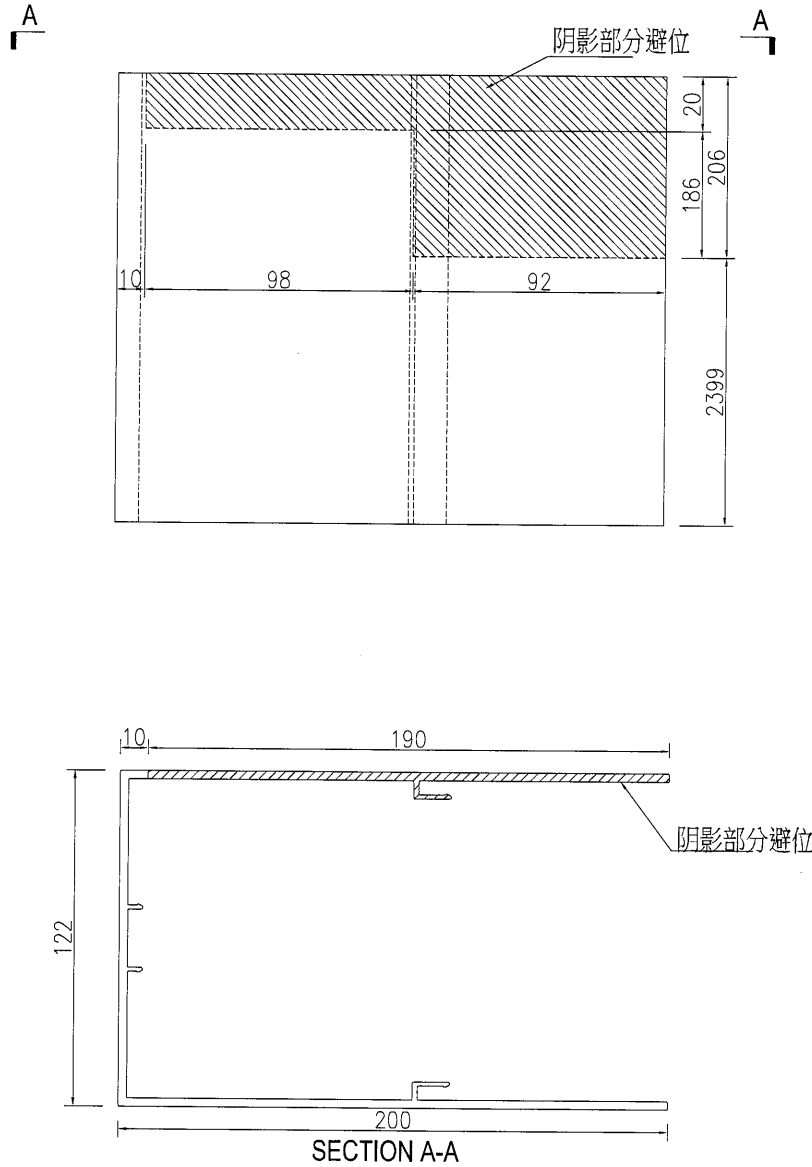
靡 想	秘 ? 樓 馱 ?	梁 ?	? 詐 鑿	2018.11.15	党 虻			
第 蹋	X85602	? 瞄			??			
? 伎	TUC51602XL(RY)-3(深灰)	蠶 拘			??	J836-V-E703		

藝 扭 跣 斯 鋸 登 鼠 伺  
MIDI Aluminium Fabricator Ltd.

数量 备注

馱 最 ? J-836 華 雁 ? 堤 艙 傑

3



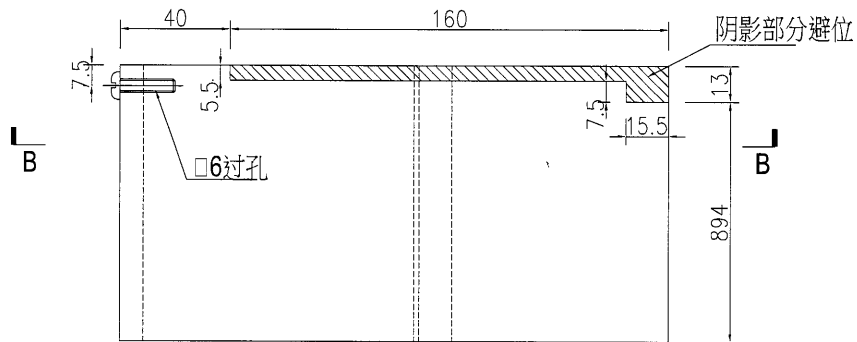
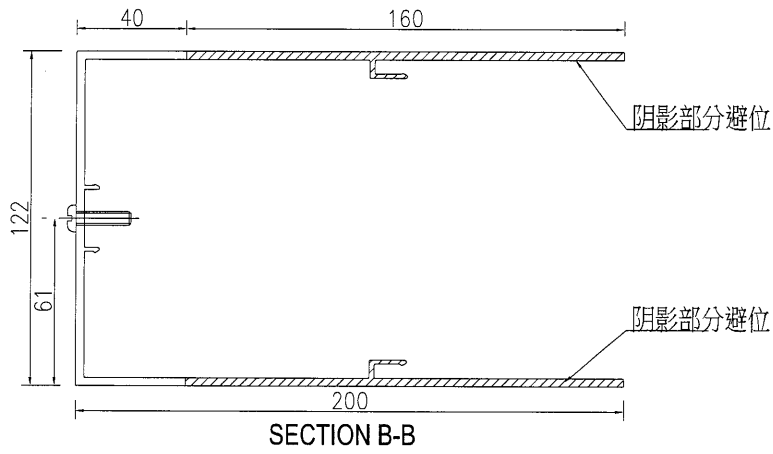
摩 想	菟 ? 樓 馱 ?	梁 ?	? 詐 鑿	2018.11.15	党 喇			
第 蹋	X85602	? 瞄			??			
? 伎	TUC51602XL(RY)-3(深灰)	蠶 枸			??	J836-V-E604		

藝 扭 跣 新 鈕 發 鼠 伺  
MIDI Aluminium Fabricator Ltd.

数量 备注

馱 最 ? J-836 華 屨 ? 堤 艙 傑

3

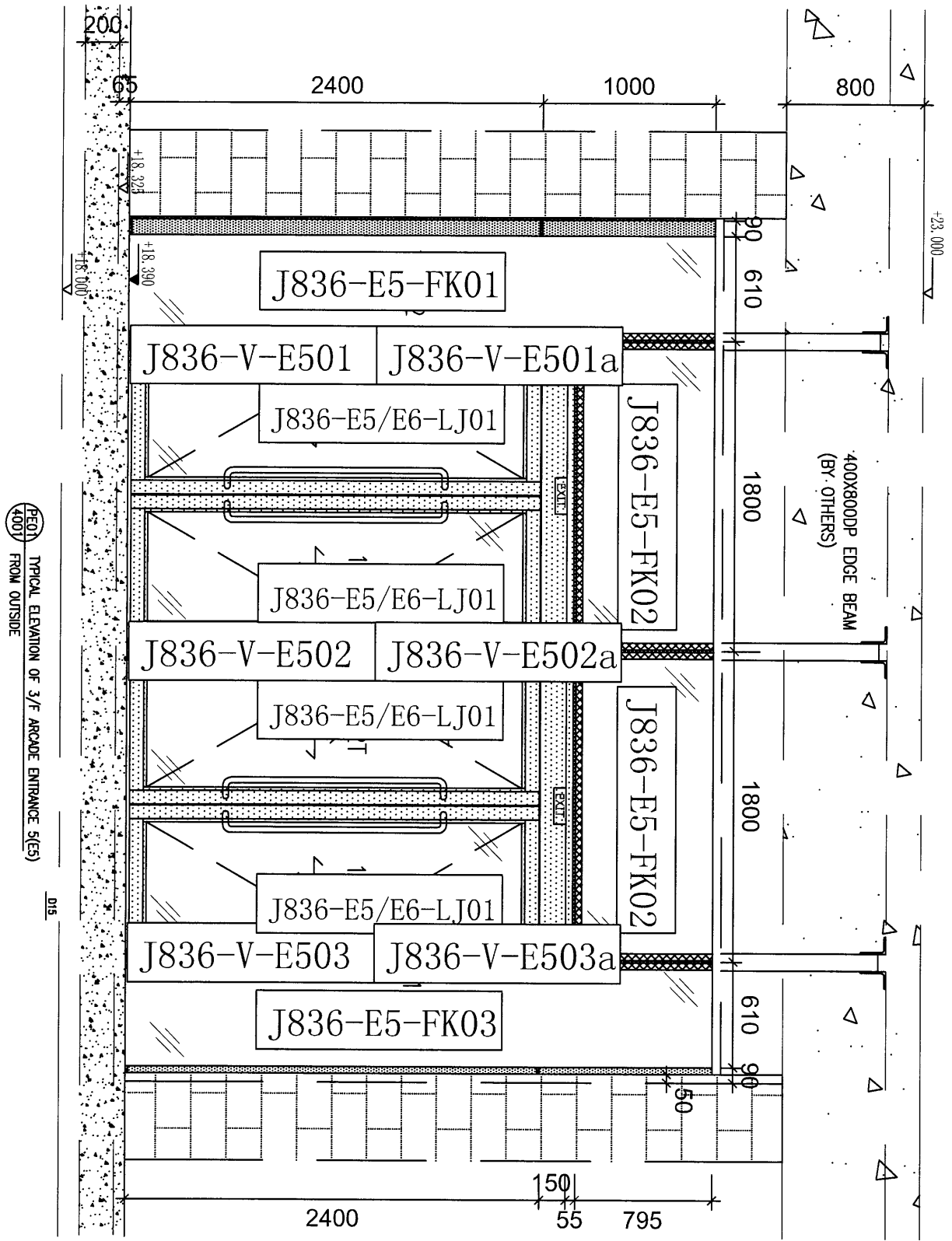


摩 想	雅 ? 樓 馱 ?	梁 ?	? 詐 蓋	2018.11.15	党 剌			
第 蹋	X85602	? 瞄			??			
? 伎	TUC51602XL(RY)-3(深灰)	蠶 杓			??	J836-V-E604a		



美特鋁質 有限公司  
MIDI Aluminium Fabricator Ltd.

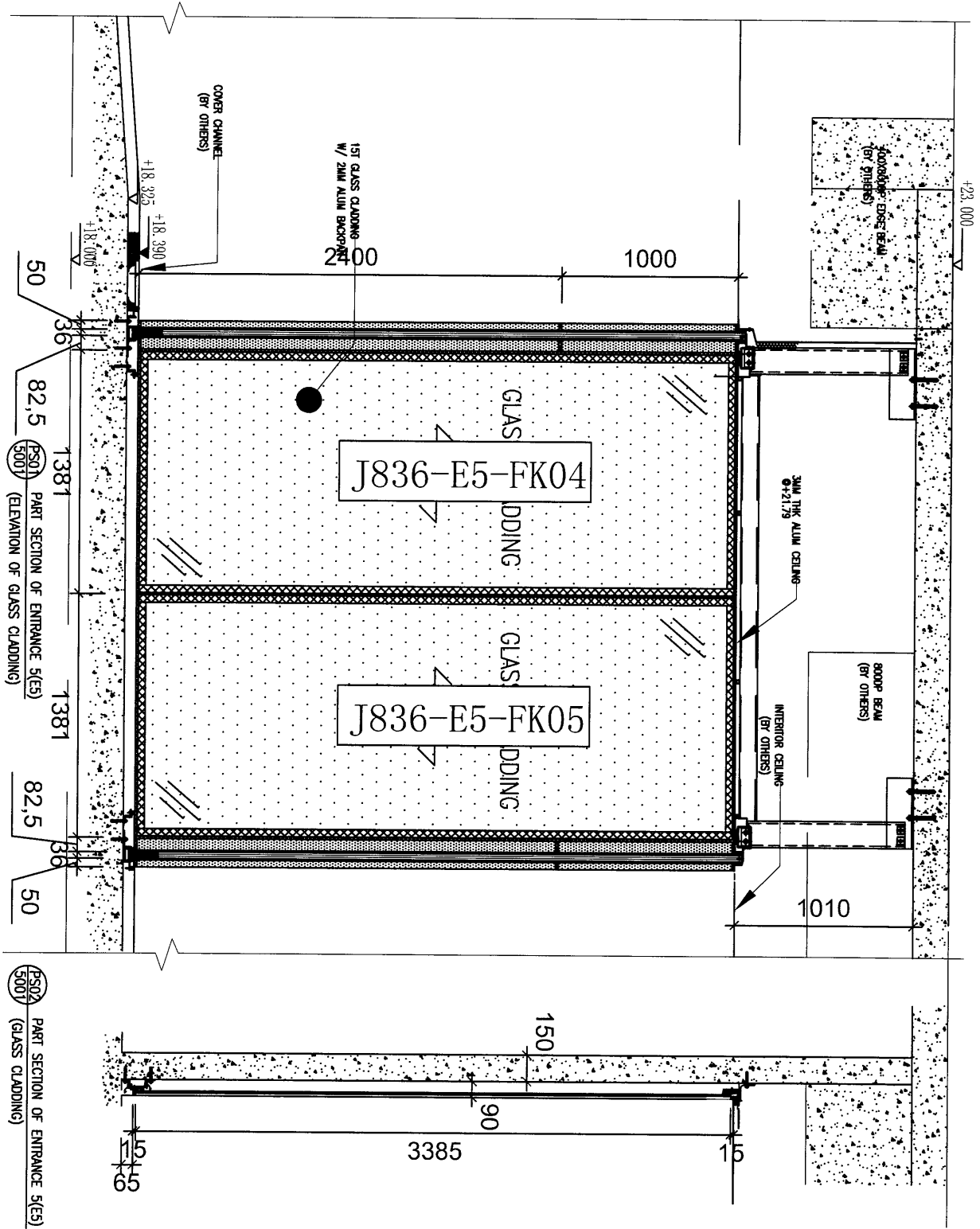
工程號	J-836	地盤	日出康城
-----	-------	----	------



名稱	型材安裝位置圖	制圖	曾建平	2018.09.06	修改		
材料		復核			日期		
顏色		批准			圖號	J836-E5-XC01	

**美特鋁質** 有限公司  
MIDI Aluminium Fabricator Ltd.

工程號 J-836 地盤 日出康城

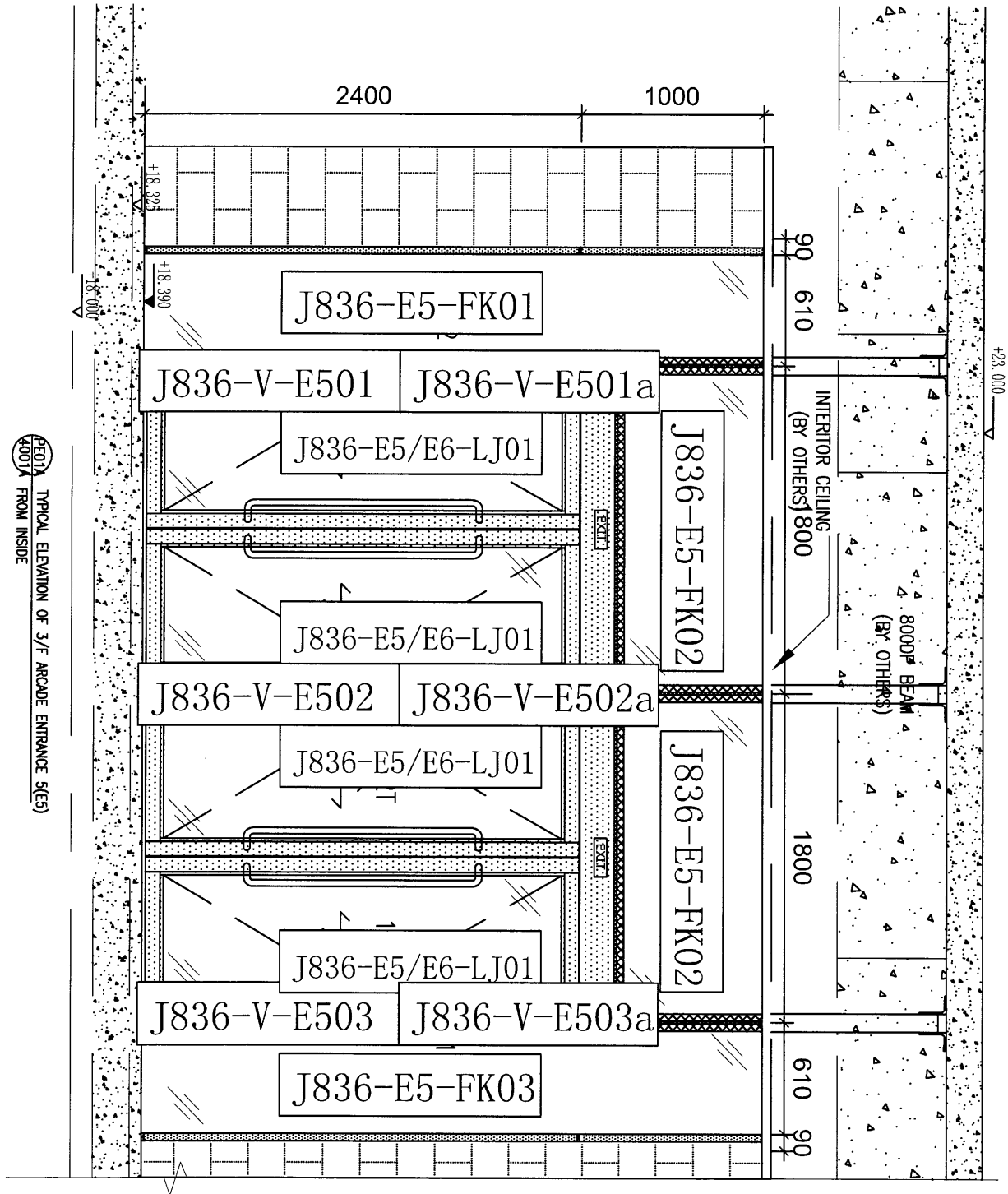


名稱	型材安裝位置圖	制圖	曾建平	2018.09.06	修改		
材料		復核			日期		
顏色		批准			圖號	J836-E5-XC02	



美特鋁質 有限公司  
MIDI Aluminium Fabricator Ltd.

工程號	J-836	地盤	日出康城
-----	-------	----	------



(E01) TYPICAL ELEVATION OF 3/F ARCADE ENTRANCE 5(E3)  
4001 FROM INSIDE

名稱	型材安裝位置圖	制圖	曾建平	2018.09.06	修改		
材料		復核			日期		
顏色		批准			圖號	J836-E5-XC03	

