



工程指示 / 要求簡箋(E.I.)

工程指示編號：EI/ 0185 /19 修改版次： A
 工程編號： J836 工程名稱：日出康城 7 期 (平台)
 工程項目： WW4(N-RH) Glass Cladding 鐵件生產 (餘下部分) 修改
 收件人： Maggie Lor 發件人： Joe Chan 日期： 19/12/2019

要求提供 / 確認 事項：

- | | | |
|------------------------------------|-------------------------------------|-------------------------------|
| <input type="checkbox"/> 初步鋁料 B.M. | <input type="checkbox"/> 加工拆圖，然後生產 | <input type="checkbox"/> 尺寸表 |
| <input type="checkbox"/> 正式鋁料 B.M. | <input type="checkbox"/> 技術上資料 / 指示 | <input type="checkbox"/> 報價 |
| <input type="checkbox"/> 配件 B.M. | <input type="checkbox"/> 樣辦或貨品說明書 | <input type="checkbox"/> 分判合約 |
| <input type="checkbox"/> 其他： _____ | | |

內容： 請依附件資料生產鐵件，完成生產後送地盤
 (Glass Cladding 底部鐵槽)

請在 28/12/2019 前完成上列要求。

附有關圖紙 / 文件：

10 頁

以上項目為：

- 原合約工程包 原合約工程加 / 減賬 新工程報價

原因：-

分發東莞各部門：

- () 生產技術總監 連附件 () 技術部 連附件 () 生產部 連附件 () 機械設計部 連附件
 () 採購部 連附件 () 生產統籌部 連附件
 () 質檢部 連附件 () 會計部 連附件 () 報關組 連附件 () 其他 _____ 連附件

分發香港各部門：

- () 行政部 連附件 () 會計部 連附件 () 統籌部 連附件 (✓) 工程部地盤科文 (✓) 連附件 積哥
 () 採購部 連附件 () QS 部 連附件 () 維修部 連附件 () 其他 _____ 連附件

傳遞編號：

發件人簽署：

項目經理簽署：

11



美特鋁質 有限公司
MDT Aluminium Fabricator Ltd.

工程號: J-836 計算: 日期: 19/02/2019 送呈:

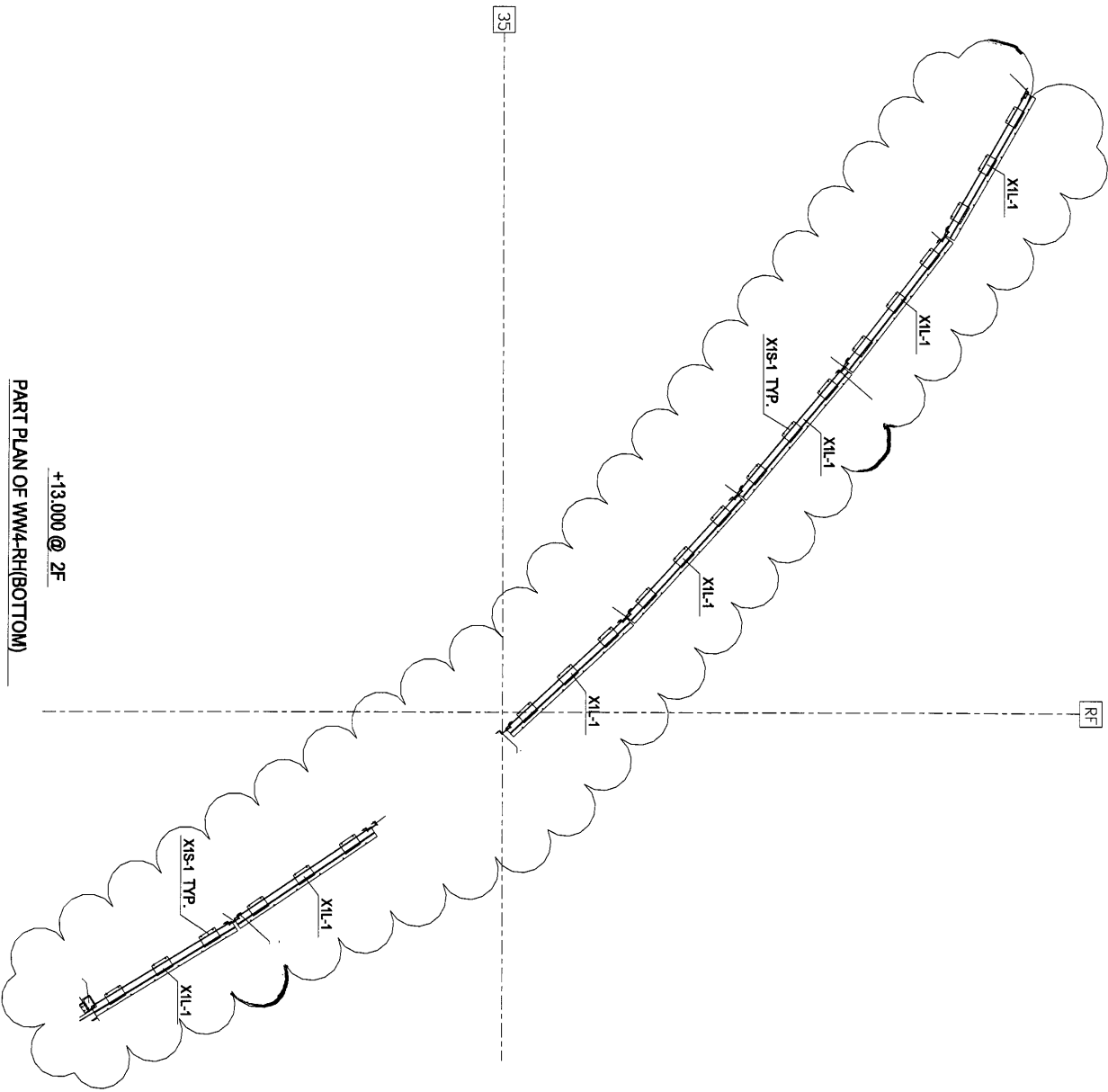
地盤名稱: 日出康城7期 核對: 日期: 19/02/2019 副本:

項目類別: 批准: 日期:

BM編號: 修改版次: A A/C Code: 鐵件總重量KG: 912.18

序號	修改內容	鐵件圖號	鐵件名稱	顏色	實用	後備	總數	單位	單件 (kg)	總重量 (kg)	備注
1	新增圖紙	X1L-1	150*75*6mm槽鐵+50*50*5mm角鐵	熱浸鋅	11	0	11	件	42.470	467.170	2F
2	新增圖紙	X1L-2	150*75*6mm槽鐵+50*50*5mm角鐵	熱浸鋅	1	0	1	件	49.430	49.430	2F
3	新增圖紙	X1S-1	125*75*8mm角鐵	熱浸鋅	36	0	36	件	2.440	87.840	2F
4	新增圖紙	X3L-1	150*75*6mm槽鐵+50*50*5mm角鐵	熱浸鋅	6	0	6	件	42.470	254.820	4F
5	新增圖紙	X3S-1	125*75*8mm角鐵	熱浸鋅	18	0	18	件	2.440	43.920	4F
6	新增圖紙	P-1	50*50方介	熱浸鋅	150	0	150	件	0.060	9.000	4F
					合計:		222	件	合共:	912.180	

2




PART PLAN OF WW4-RH(BOTTOM)

+13,000 @ 2F

0	第一次提批	2019-02-18
Rev.	Description	Date

PROJECT: PROPOSED SITE C1
DEVELOPMENT AT AREA A8,
TKOJI 20/P, TSEUNG KWAN O,
NEW TERRITORIES

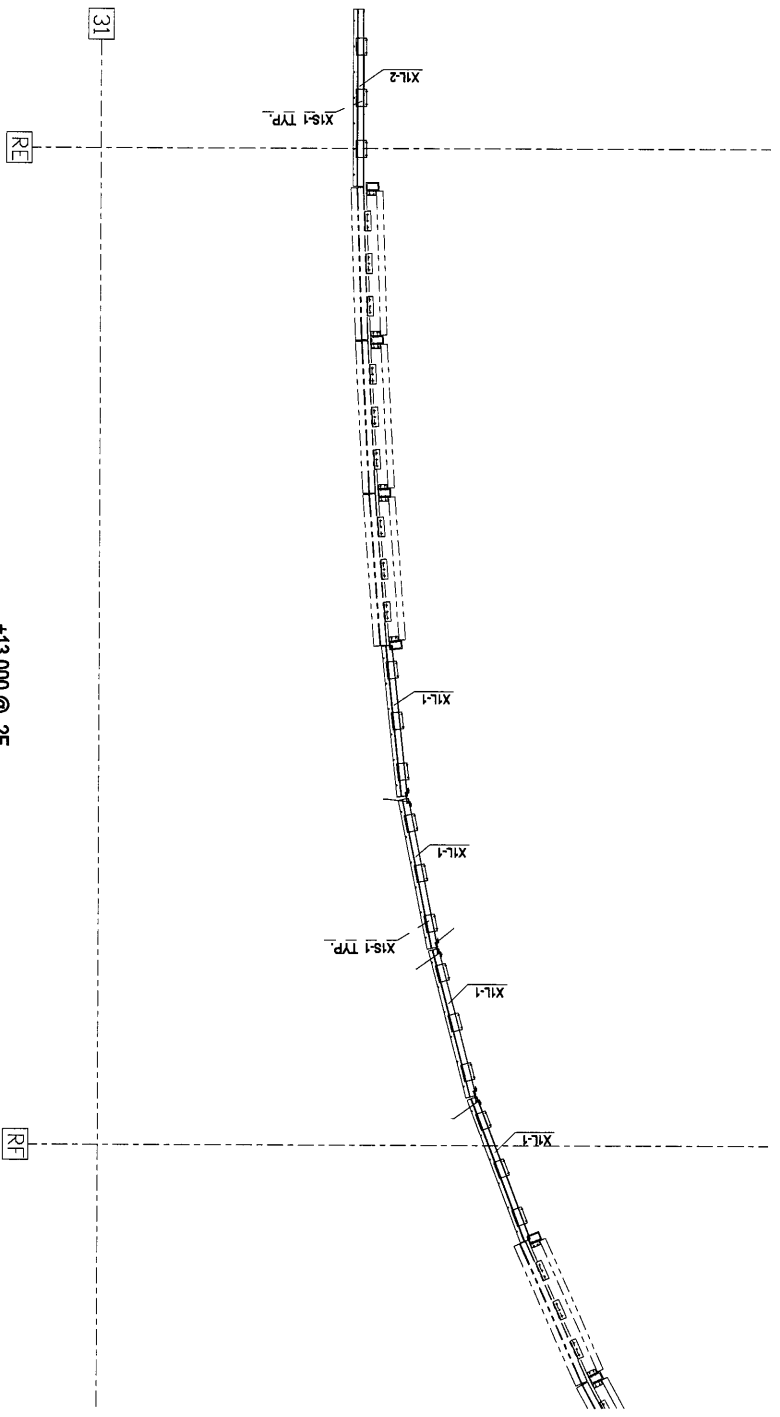
CLIENT:
 美特鋸質有限公司
 MIDI AUTOMATIC MACHINERY LTD.
 510 Che Kwo Ling Road, Kowloon
 Tel: 23469211-4 Fax: (852) 27275666

 捷昇有限公司
 SIYEE GROUP Limited

WW4-RH-新增铁槽
MARKING PLAN

Designed by	
Drawn by	
Reviewed by	
Approved by	
Scale	
DWG NO.: WW4-RH-XZ-MP21	REV: 0

3



+13.000 @ 2F
 PART PLAN OF WW4-RH(BOTTOM)

Rev.	Description	Date
0	第一次提報	2019-02-19

PRODUCT:
 PROPOSED SITE C1
 DEVELOPMENT AT AREA 88,
 TQOT 70 RP TSEUNG KWAN O,
 NEW TERRITORIES

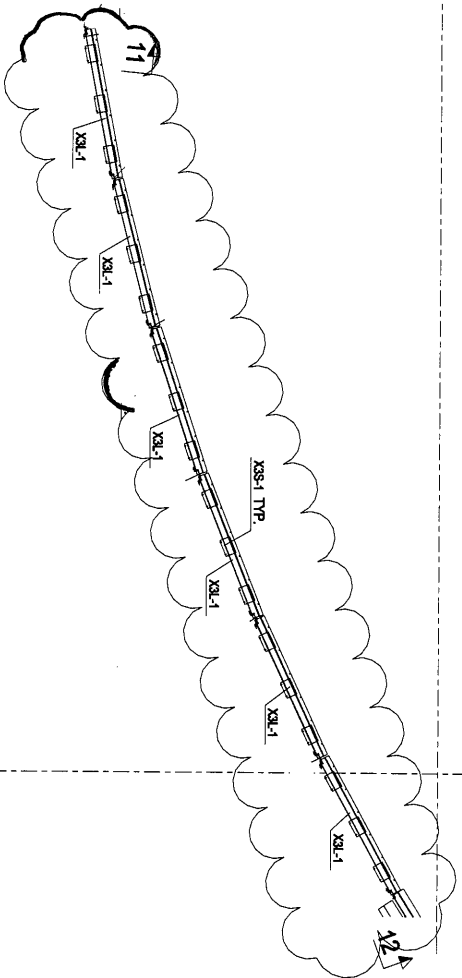
CLIENT:
 美特鋁質有限公司
 MID I Aluminum Manufacture Ltd.
 610 Che Kwo Ling Road, Kowloon
 Tel: 23489211-4 Fax: (852) 27275666

 捷成有限公司
 2128 LOCART Limited

WW4-RH-新增铁槽
 MARKING PLAN

Designed by	
Drawn by	
Reviewed by	
Approved by	
Scale	
DWG NO. WW4-RH-XZ-MP23	
REV	0

4



+23,000 @ 4F
 PART PLAN OF WW4-RH (BOTTOM)

Rev	Description	Date
0	第一次提报	2019-02-18

PROJECT: PROPOSED SITE C1
 DEVELOPMENT AT AREA 88,
 KOTI TO RP, TSEUNGKWAN O,
 NEW TERRITORIES

CLIENT:
美特經貿有限公司
 MIDT
 610 Chee Kwo Ling Road, Kowloon
 Tel: 23489211-4 Fax: (852) 27277656

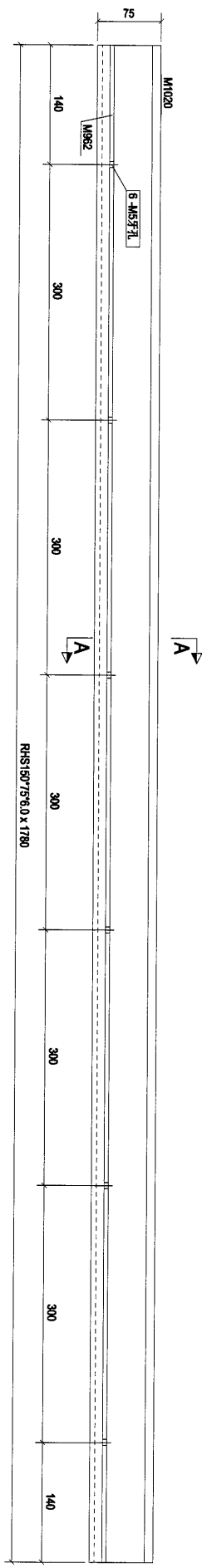
GP 鐵道有限公司
 Siyee Loam Limited

WW4-RH-新增铁槽
 MARKING PLAN

Designed by	
Drawn by	
Reviewed by	
Approved by	
Scale	
DWG NO.: WW4-RH-XZ-MP22	REV: 0

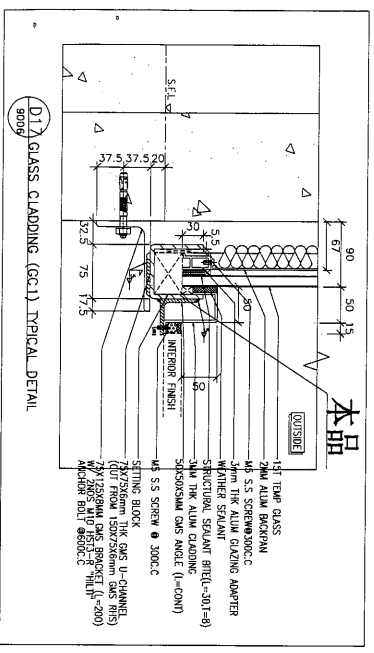
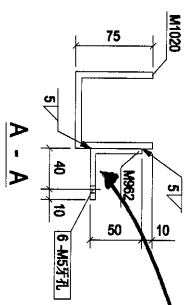
5



零件编号	X1L-1	零件数量	11	零件重量	42.47
规格(mm)		长度(mm)		共重(吨)	表面积(m ²)
M982	RS450*50*5	1780	1	6.75	0.34
M1020	RHS150*75*6.0	1780	1	35.72	0.41
合计:				42.47	



构件: X1L-1

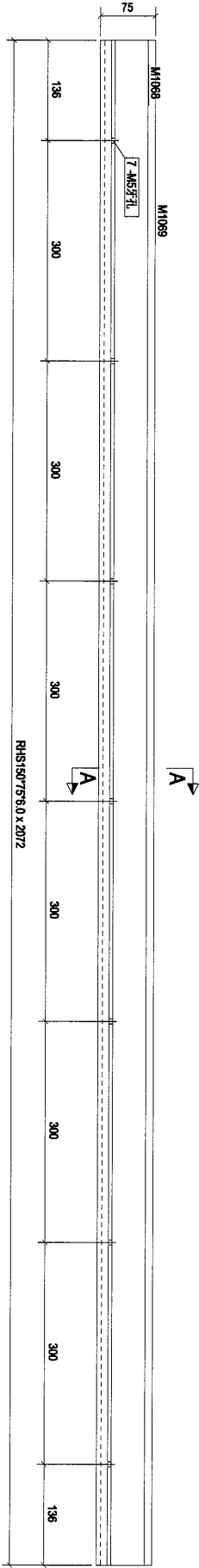
敬出, 不用焊接



Rev.	0	第1次报批	2019-02-18
PROJECT:	PROPOSED SITE C1 DEVELOPMENT AT AREA 88, KOTU TORU, TSEUNG KWAN O, NEW TERRITORIES		
CLIENT:	 美特鋸實有限公司 MIDI Units 5-8, Sunny Industrial Centre, 17 610 Che Kwo Ling Road, Kowloon. Tel: 23492111-4 Fax: (852) 27277686		
Designed by	 振河有限公司 GSP SHIN SHI LING LMT 2013		
Drawn by	[X1L-1]		
Reviewed by			
Approved by			
Scale			
DWG NO.:	(WVA)-RH-	[X1L-1]	REV 0

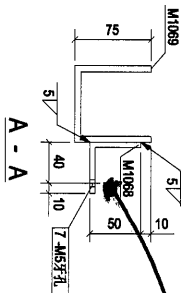
6

构件编号	X1L-2	构件数量	1	构件重量	49.43
部件编号	规格(mm)	长度(mm)	数量	单重(kg)	表面积(m ²)
M1089	RSAS075075	2072	1	7.86	7.86
M1089	RHS1507756.0	2072	1	41.58	41.58
合计:				49.43	0.47

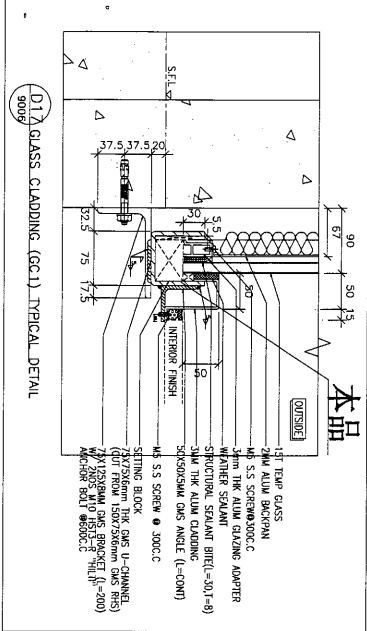


构件: X1L-2

RHS1507756.0 x 2072



不用焊接. 敬出.



本品

- 15mm THK GLASS
- 30mm THK ALUM. GLAZING ADAPTER
- M5 S.S. SCREW@1000.C
- 15mm THK ALUM. GLAZING ADAPTER
- WATER SEALANT
- STRUCTURAL SEALANT BITE(-301-1-8)
- 30mm THK ALUM. CLADDING
- SPRINKLING GMS ANGLE (1=COM)
- M5 S.S. SCREW @ 1000.C
- SITTING BLOCK
- (2)7256mm THK GMS U-CHANNEL (DOT FROM 15007566mm GMS RIS)
- (2)12536mm GMS BRACKET (1=200)
- ANCHOR BOLT @500.C

D1 GLASS CLADDING (GCC1) TYPICAL DETAIL 8009

Rev	Description	Date
0	第一次报批	2019-02-19

PROJECT: PROPOSED SITE C1 DEVELOPMENT AT AREA 88, TIOU TAO PEI TSEUNG KWAN, NEW TERRITORIES

CLIENT: 美特经贸有限公司
MIDI AMATEK TRADING CO. LTD.
Units 6-8, Sunoy Industrial Centre, 1/F
610 Chi Kwo Ling Road, Kowloon
Tel: 2489211-4 Fax: (852) 27276585

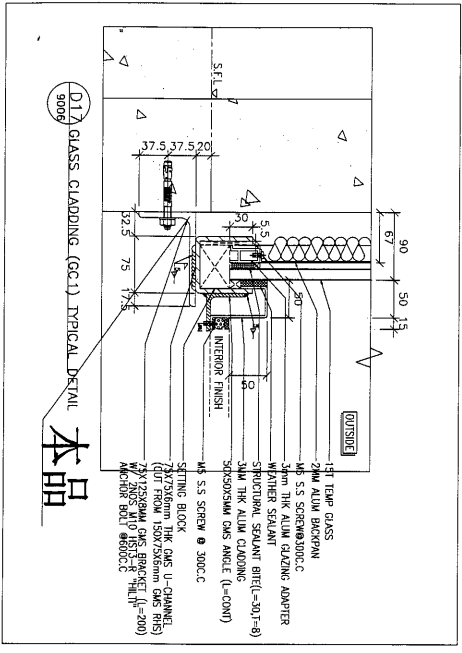
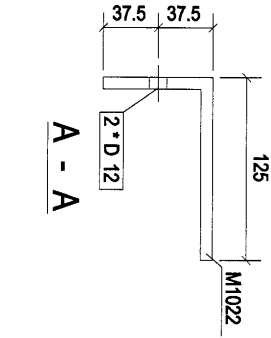
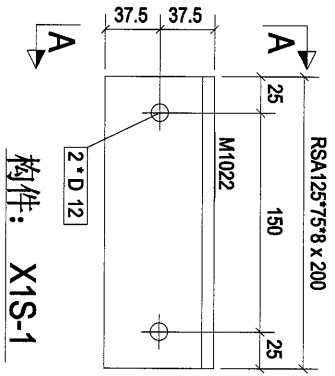
设计有限公司
SINART DESIGN LIMITED

[X1L-2]

Designed by	
Drawn by	
Reviewed by	
Approved by	
Scale	
DWG NO.:	(MM4)RH - [X1L-2]
REV	0

7

构件编号	X1S-1	构件数量	36	构件重量	2.44
部件编号	规格(mm)	长度(mm)	数量	单重(kg)	共重(kg)
M1022	RSA125*75*8	200	1	2.44	2.44
					表面积(m ²)
					0.08
合计:				2.44	



- 1ST TEMP GLASS
- 2ND ALUM BACKFIN
- M6 S.S. SCREW @300C
- 3mm THK ALUM CLADDING ADAPTER
- STRUCTURAL SEALANT GRT(-30,-10)
- 3MM THK ALUM CLADDING
- SENSORS/MMS GAS ANGLE (U-COM)
- M6 S.S. SCREW @ 300C
- SETTING BLOCK
- 7x75x6mm THK CMS U-CHANNEL
- (LIFT FROM 150x75x5mm GWS RISER)
- M6 S.S. SCREW @ 300C
- M6 S.S. SCREW @ 300C
- ANCHOR BOLT @600C

A	第2次报批	2019-02-19
Rev.	Description	Date

PROJECT: PROPOSED SITE C1 DEVELOPMENT AT AREA 88, TQOTL TO PP TSEUNG KWAN HO, NEW TERRITORIES

CLIENT: 美特经贸有限公司
MIDI Aluminium Fabrication Ltd.
Unit 6-8, Sunny Industrial Centre, 1/F,
610 Chu Kwo Ling Road, Kowloon
Tel: 23489211-4 Fax: (852) 27272685

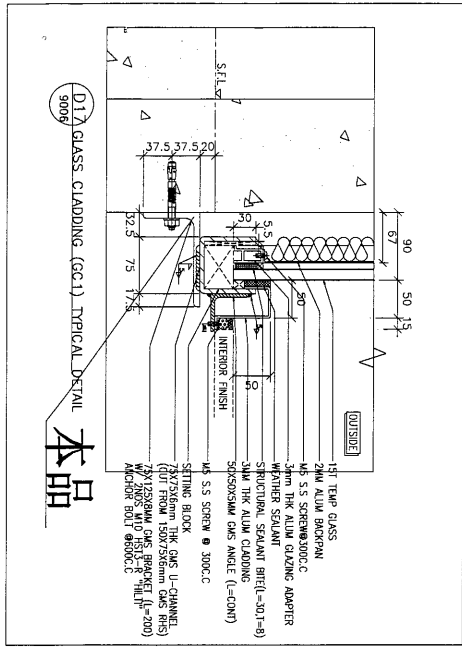
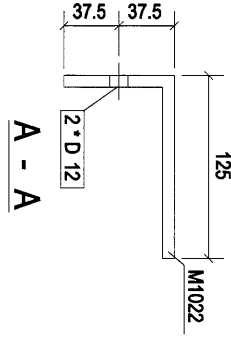
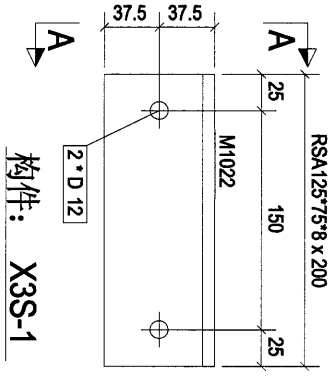

智目行有限公司
 G.P. ENGINEERING LIMITED

[X1S-1]

Designed by	
Drawn by	
Reviewed by	
Approved by	
Scale	
DWG NO.:	(00W4)RH- [X1S-1]
REV.	A

9

构件编号	X3S-1	构件数量	18	构件重量	2.44
规格(mm)		长度(mm)	200	数量	1
M1022	RSA125*75*8		2.44	共重(kg)	2.44
				表面积(m ²)	0.08
合计:				2.44	



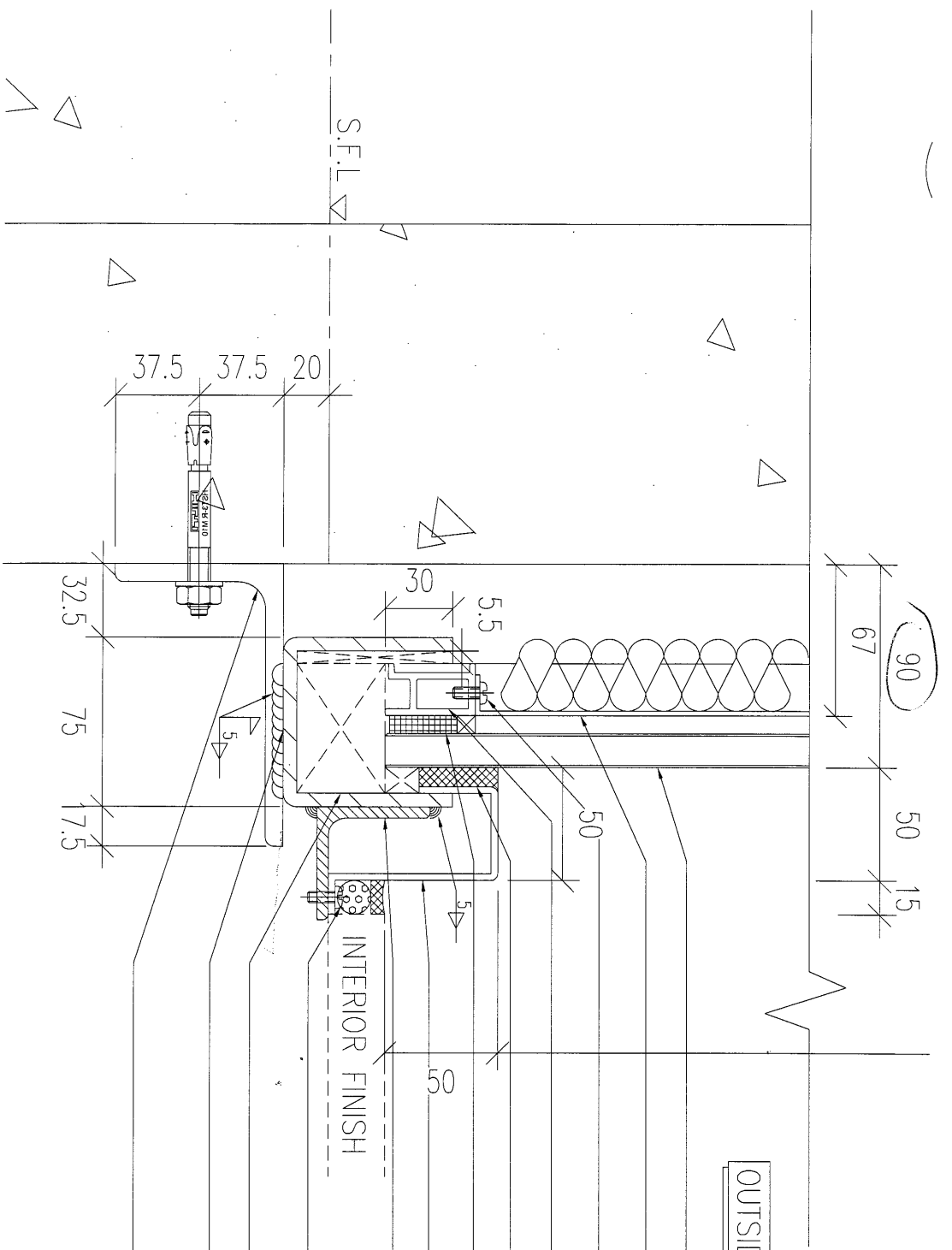
Rev	Description	Date
0	第一次提批	2019-02-18

PROJECT: PROPOSED SITE C1 DEVELOPMENT AT AREA 86, TLOT 70 PP TSEANG NYAN O, NEW TERRITORIES

CLIENT: 美特經實有限公司
MIDI AUTOMATA PAPERWORKS LTD.
Units 6-8, Sunny Industrial Centre, 1/F
610 Che Kwo Ling Road, Kowloon
Tel: (2346)9211-4 Fax: (852)2727666

[X3S-1]

Designed by	
Drawn by	
Reviewed by	
Approved by	
Scale	
DWG NO.: (MM)4-RH- [X3S-1]	
REV	0



OUTSIDE

- 15T TEMP GLASS
- 3MM ALUM BACKPAN
- M5 S.S SCREW@300C.C
- 3mm THK ALUM GLAZING ADAPTER
- WEATHER SEALANT
- STRUCTURAL SEALANT BITE(L=30,T=8)
- 3MM THK ALUM CLADDING
- 50X50X5MM GMS ANGLE (L=CONT)
- M5 S.S SCREW @ 300C.C
- SETTING BLOCK
- 75X75X6mm THK GMS U-CHANNEL
(CUT FROM 150X75X6mm GMS RHS)
- 75X125X8MM GMS BRACKET (L=200)-
W/ 2NOS M10 HST3-R HILTI
ANCHOR BOLT @600C.C

D17
9006

GLASS CLADDING (GC1) TYPICAL DETAIL