

工程指示 / 要求簡箋(E.I.)

工程指示編號：EI/0181 /19 修改版次：
 工程編號：J836 工程名稱：日出康城7期(平台)
 工程項目：Cooling Tower 百葉生產(第二批) (接EI/0089)
 收件人：生統 發件人：李耀輝 日期：2019/1/28

要求提供 / 確認 事項：

- | | | |
|------------------------------------|-------------------------------------|-------------------------------|
| <input type="checkbox"/> 初步鋁料 B.M. | <input type="checkbox"/> 加工拆圖，然後生產 | <input type="checkbox"/> 尺寸表 |
| <input type="checkbox"/> 正式鋁料 B.M. | <input type="checkbox"/> 技術上資料 / 指示 | <input type="checkbox"/> 報價 |
| <input type="checkbox"/> 配件 B.M. | <input type="checkbox"/> 樣辦或貨品說明書 | <input type="checkbox"/> 分判合約 |
| <input type="checkbox"/> 其他：_____ | | |

內容：

請依附件資料，安排生產 Cooling Tower 百葉送地盤
 (第二批，接EI/0089)

請在 2019/3/15 前完成上列要求。

附有關圖紙 / 文件：

137頁 + 1頁開料表
 + 2頁位置圖

以上項目為：

- 原合約工程包 原合約工程加 / 減賬 新工程報價

原因：-

分發東莞各部門：

- () 生產技術總監 連附件 () 技術部 連附件 () 生產部 連附件 () 機械設計部 連附件
 () 採購部 連附件 () 生產統籌部 連附件
 () 質檢部 連附件 () 會計部 連附件 () 報關組 連附件 () 其他 _____ 連附件

分發香港各部門：

- () 行政部 連附件 () 會計部 連附件 () 統籌部 連附件 () 工程部地盤科文 連附件
 () 採購部 連附件 () QS 部 連附件 () 維修部 連附件 () 其他 _____ 連附件

傳遞編號：

HK0300 /19

發件人簽署：

項目經理簽署：



鋁材開料總表

工程號碼: J836 工程名稱: 日出康城7期

序號	鋁料編號	名稱	表面處理		開料長度	實用長料總數量		浪費率(%)
			顏色	層厚		支數	長度	
15	X85537(G332155))			5800	35	203000	5.95
16	X85537(G332117))			5800	29	168200	6.80
17	X85537(G332119))			5800	25	145000	7.83
18	X85537(G329666))			5800	18	104400	7.08
20	100x50x3鋁角				5800	61	353800	11.90

送至: _____

由: _____

日期: _____

簡短說明: _____

共1頁 第1頁

打印日期: 28/01/2019 打印時間: 10:24

圖則登記表
DRAWING REGISTER

工程名稱 Project Title: <u>日出康城7期平台</u> Cooling Tower Louver		年 月 日	接收日期 Receiving Date (適用於客戶圖則)						
工程編號 Project No: J-836									
分發予 Distributed To									
		年 月 日	發出日期 Issued Date						
			19						
			1						
			25						
圖則編號 Drg. No.	圖則名稱 Drawing Title		修訂編號 Revision No.						
CT-FL216	百頁組裝圖	1	-						
CT-FL225	百頁組裝圖	2	-						
CT-FL234	百頁組裝圖	3	-						
CT-FL243	百頁組裝圖	4	-						
CT-FL251	百頁組裝圖	5	-						
CT-FL259	百頁組裝圖	6	-						
CT-FL267	百頁組裝圖	7	-						
CT-FL274	百頁組裝圖	8	-						
CT-FL281	百頁組裝圖	9	-						
CT-FL288	百頁組裝圖	10	-						
CT-FL294	百頁組裝圖	11	-						
CT-FL300	百頁組裝圖	12	-						
CT-FL306	百頁組裝圖	13	-						
CT-FL311	百頁組裝圖	14	-						
CT-FL312	百頁組裝圖	15	-						
CT-FL313	百頁組裝圖	16	-						
CT-FL314	百頁組裝圖	17							
CT-FL315	百頁組裝圖	18							
CT-FL316	百頁組裝圖	19							
CT-FL317	百頁組裝圖	20							
CT-FL318	百頁組裝圖	21							
CT-FL319	百頁組裝圖	22							

圖則登記表
DRAWING REGISTER

工程名稱 Project Title:		日出康城7期平台 Cooling Tower Louver		接收日期 Receiving Date (適用於客戶圖則)													
工程編號 Project No:		J-836		年													
分發予 Distributed To				月													
				日													
				年	19												
				月	1												
				日	25												
圖則編號 Drg. No.	圖則名稱 Drawing Title	修訂編號 Revision No.															
CT-FL320	百頁組裝圖	23															
CT-FL321	百頁組裝圖	24															
CT-FL322	百頁組裝圖	25															
CT-FL323	百頁組裝圖	26															
CT-FL324	百頁組裝圖	27															
CT-FL325	百頁組裝圖	28															
CT-FL326	百頁組裝圖	29															
CT-FL327	百頁組裝圖	30															
CT-FL328	百頁組裝圖	31															
CT-FL329	百頁組裝圖	32															
CT-FL330	百頁組裝圖	33															
CT-FL331	百頁組裝圖	34															
CT-FL332	百頁組裝圖	35															
CT-FL333	百頁組裝圖	36															
FL-AN01-10L	加工圖	37															
FL-AN01-11L	加工圖	38															
FL-AN01-12L	加工圖	39															
FL-AN01-13L	加工圖	40															
FL-AN01-14L	加工圖	41															
FL-AN01-15L	加工圖	42															
FL-AN01-16L	加工圖	43															

圖則登記表
DRAWING REGISTER

圖則登記表 DRAWING REGISTER		接收日期 Receiving Date (適用於客戶圖則)									
工程名稱 Project Title: 日出康城7期平台	年										
Cooling Tower Louver	月										
工程編號 Project No: J-836	日										
分發予 Distributed To		發出日期 Issued Date									
	年	19									
	月	1									
	日	25									
圖則編號 Drg. No.	圖則名稱 Drawing Title		修訂編號 Revision No.								
FL-AN01-17L	加工圖	44									
FL-AN01-18L	加工圖	45									
FL-AN01-19L	加工圖	46									
FL-AN01-20L	加工圖	47									
FL-AN01-21L	加工圖	48									
FL-AN01-22L	加工圖	49									
FL-AN01-23L	加工圖	50									
FL-AN01-10R	加工圖	51									
FL-AN01-11R	加工圖	52									
FL-AN01-12R	加工圖	53									
FL-AN01-13R	加工圖	54									
FL-AN01-14R	加工圖	55									
FL-AN01-15R	加工圖	56									
FL-AN01-16R	加工圖	57									
FL-AN01-17R	加工圖	58									
FL-AN01-18R	加工圖	59									
FL-AN01-19R	加工圖	60									
FL-AN01-20R	加工圖	61									
FL-AN01-21R	加工圖	62									
FL-AN01-22R	加工圖	63									
FL-AN01-23R	加工圖	64									
FL-AN03-1	加工圖	65									

圖則登記表
DRAWING REGISTER

接收日期 Receiving Date (適用於客戶圖則)		年								
工程名稱 Project Title: 日出康城7期平台 Cooling Tower Louver		月								
工程編號 Project No: J-836		日								
分發予 Distributed To		發出日期 Issued Date								
		年	19							
		月	1							
		日	25							
圖則編號 Drg. No.	圖則名稱 Drawing Title	修訂編號 Revision No.								
FL-AN03-2	加工圖	66								
FL-AN03-3	加工圖	67								
FL-AN03-4	加工圖	68								
FL-AN03-5	加工圖	69								
FL-AN03-6	加工圖	70								
FL-AN03-7	加工圖	71								
FL-AN03-8	加工圖	72								
FL-AN03-9	加工圖	73								
FL-AN03-10	加工圖	74								
FL-AN03-11	加工圖	75								
FL-AN03-12	加工圖	76								
FL-AN03-13	加工圖	77								
FL-AN03-14	加工圖	78								
FL-AN04-1L	加工圖	79								
FL-AN04-2L	加工圖	80								
FL-AN04-3L	加工圖	81								
FL-AN04-4L	加工圖	82								
FL-AN04-1R	加工圖	83								
FL-AN04-2R	加工圖	84								
FL-AN04-3R	加工圖	85								
FL-AN04-4R	加工圖	86								
FL-AN05-1R	加工圖	87								

圖則登記表
DRAWING REGISTER

接收日期 Receiving Date (適用於客戶圖則)		年								
工程名稱 Project Title: <u>日出康城7期平台</u>		月								
Cooling Tower Louver		日								
工程編號 Project No: J-836										
分發予 Distributed To		發出日期 Issued Date								
		年	19							
		月	1							
		日	25							
圖則編號 Drg. No.	圖則名稱 Drawing Title	修訂編號 Revision No.								
FL-AN05-2R	加工圖	88								
FL-AN05-3R	加工圖	89								
FL-AN05-4R	加工圖	90								
FL-A-2	加工圖	91								
FL-A-3	加工圖	92								
FL-A1-2	加工圖	93								
FL-A2-2	加工圖	94								
FL-A3-2	加工圖	95								
FL-A4-2	加工圖	96								
FL-A5-2	加工圖	97								
FL-A6-2	加工圖	98								
FL-A7-2	加工圖	99								
FL-A8-2	加工圖	100								
FL-A9-2	加工圖	101								
FL-A10-2	加工圖	102								
FL-A11-2	加工圖	103								
FL-A12-2	加工圖	104								
FL-A13-2	加工圖	105								
FL-A14-2	加工圖	106								
FL-A15-2	加工圖	107								
FL-A16-2	加工圖	108								
FL-A17-2	加工圖	109								

圖則登記表
DRAWING REGISTER

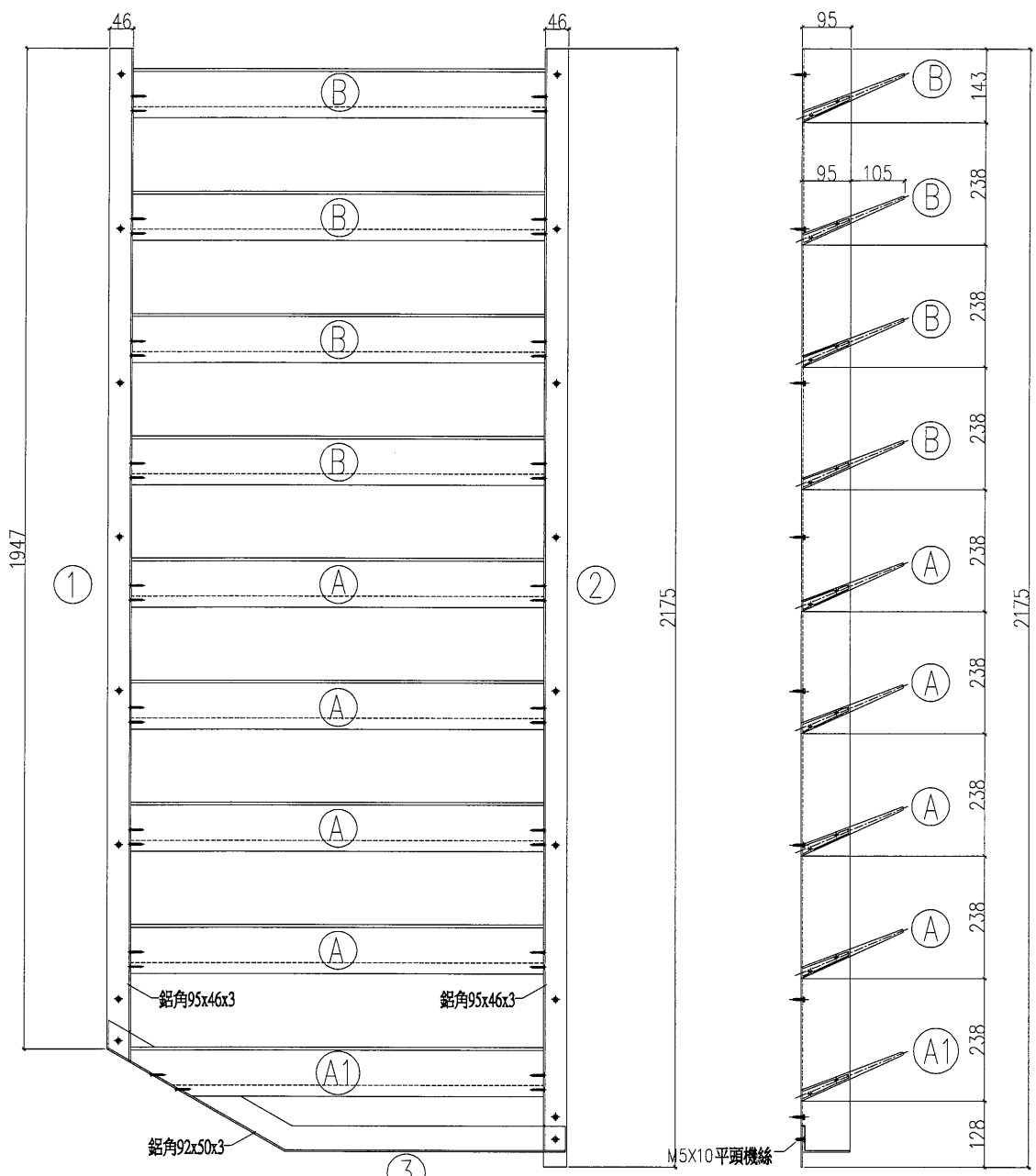
接收日期 Receiving Date (適用於客戶圖則)		年											
發出日期 Issued Date		年	19										
分發予 Distributed To		月	1										
圖則編號 Drg. No.		日	25										
圖則名稱 Drawing Title													
修訂編號 Revision No.													
工程名稱 Project Title:	日出康城7期平台 Cooling Tower Louver	年											
工程編號 Project No:	J-836	月											
		日											
		年											
		月											
		日											
圖則編號 Drg. No.	圖則名稱 Drawing Title	年											
FL-A18-2	加工圖	110											
FL-A19-2	加工圖	111											
FL-A20-2	加工圖	112											
FL-A21-2	加工圖	113											
FL-A22-2	加工圖	114											
FL-A23-2	加工圖	115											
FL-A24-2	加工圖	116											
FL-A25-2	加工圖	117											
FL-A-4	加工圖	118											
FL-A-5	加工圖	119											
FL-B-2	加工圖	120											
FL-B-3	加工圖	121											
FL-B-4	加工圖	122											
FL-B-5	加工圖	123											
FL-C-2	加工圖	124											
FL-C-4	加工圖	125											
FL-C-5	加工圖	126											
FL-D-2	加工圖	127											
FL-D-4	加工圖	128											
FL-D-5	加工圖	129											
J836-CT-FL1A	位置圖	##											

圖則登記表
DRAWING REGISTER

接收日期 Receiving Date (適用於客戶圖則)	
工程名稱 Project Title: 日出康城7期平台 Cooling Tower Louver	年
工程編號 Project No: J-836	月
分發予 Distributed To	日
	發出日期 Issued Date
	年
	月
	日
圖則編號 Drg. No.	修訂編號 Revision No.
J836-CT-FL2	位置圖
	##
	-
	-
	-

美特鋁質有限公司
MIDI Aluminium Fabricator Ltd.

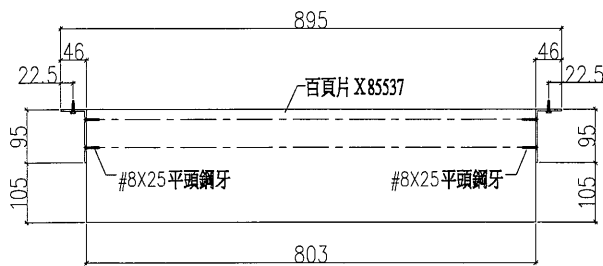
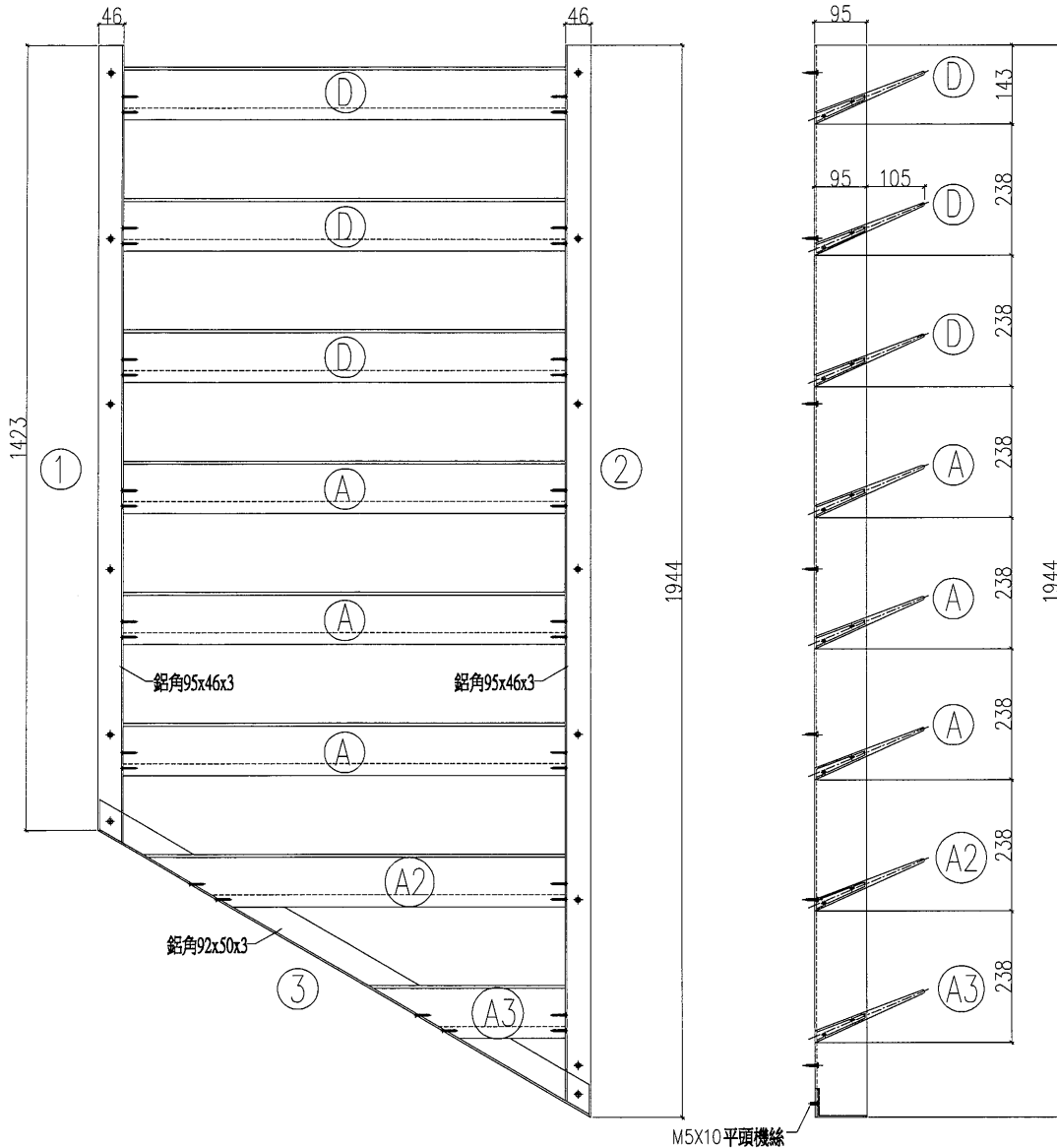
類別		物料號	
制圖	胡冬雲	2018.12.30	圖號 CT-FL216
修改		數量	1
日期		位置	Cooling Tower Louver
復核	—		
批准	—		



編號	鋁料加工圖號	數量	備注
(A)	FL-A-2	4	顏色:EC-DG-G332155
(B)	FL-B-2	4	顏色:EC-DG-G329666
(A1)	FL-A1-2	1	顏色:EC-DG-G332155
(1)	FL-AN01-10L	1	
(2)	FL-AN01-10R	1	
(3)	FL-AN03-1	1	
	#8x25平頭鋼牙	36	
	M5x10平頭機絲	2	

工程號	J-836	地盤	日出康城7期平台	附 件	
名稱	百頁組裝圖		採用		
材料	--		地盤		✓
顏色	--		工廠		

 美特鋁質有限公司 MIDI Aluminium Fabricator Ltd.				類別		物料號		
修改				制圖	胡冬雲	2018.12.30	圖號	CT-FL225
日期				復核	—	—	數量	1
				批准	—	—	位置	Cooling Tower Louver

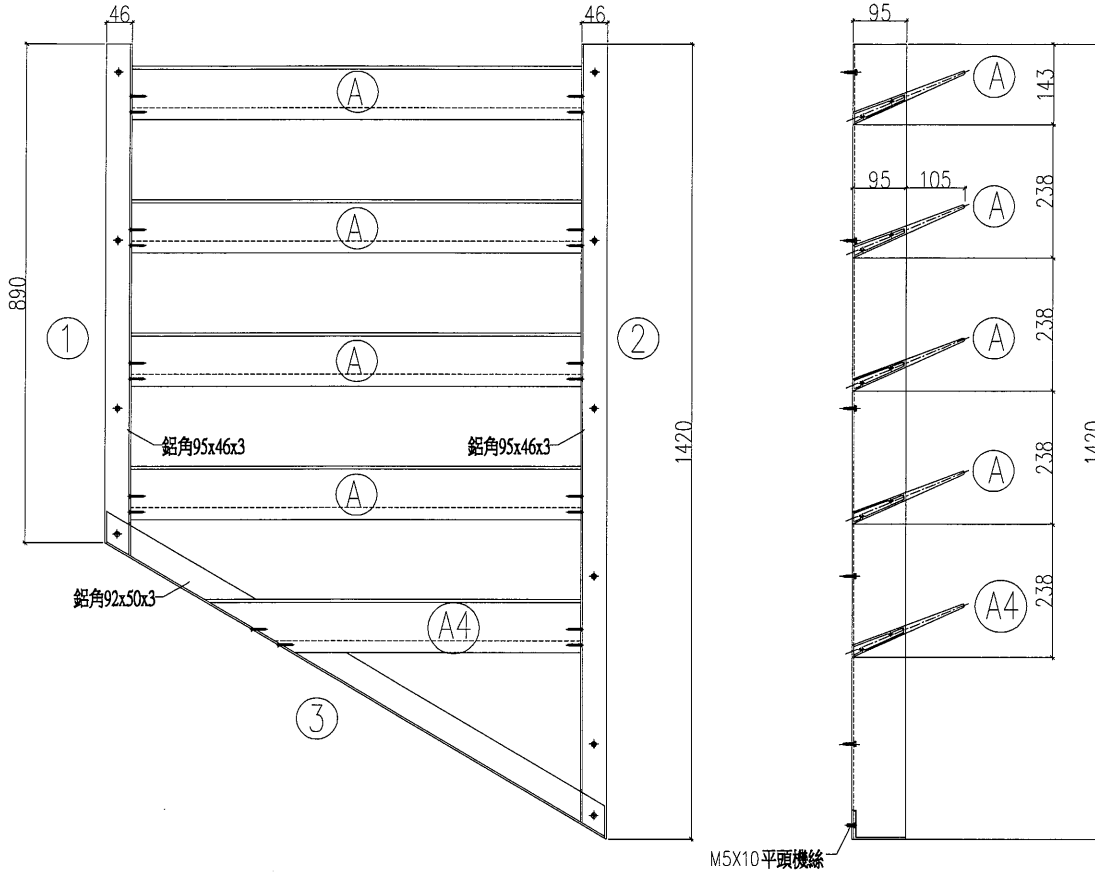


編號	鋁料加工圖號	數量	備注
①	FL-A-2	3	顏色:EC-DG-G332155
②	FL-D-2	3	顏色:EC-DG-G329666
③	FL-A2-2	1	顏色:EC-DG-G332155
④	FL-A3-2	1	顏色:EC-DG-G332155
⑤	FL-AN01-11L	1	
⑥	FL-AN01-11R	1	
⑦	FL-AN03-2	1	
	#8x25平頭鋼牙	32	
	M5x10平頭機絲	2	

工程號	J-836	地盤	日出康城7期平台	附件	
名稱	百頁組裝圖		採用		
材料	--		地盤		✓
顏色	--		工廠		

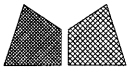
6.

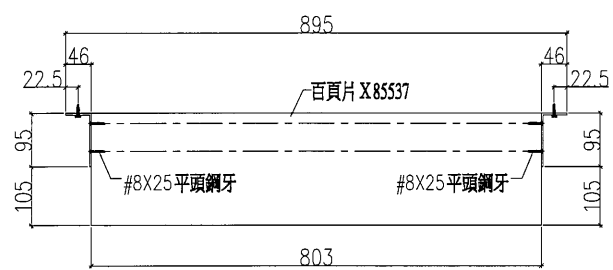
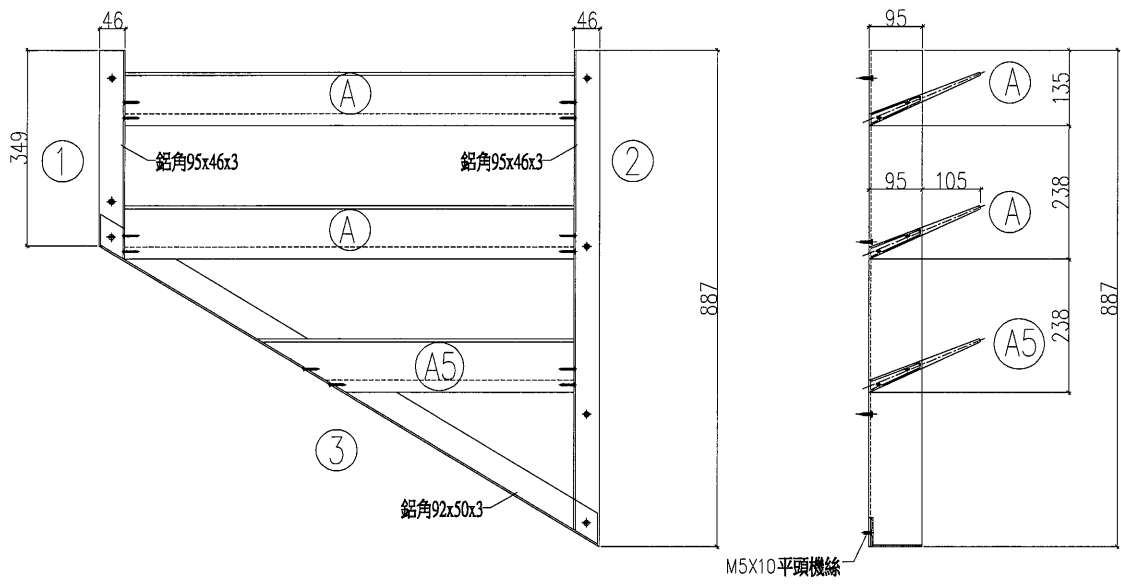
 美特鋁質有限公司 MIDI Aluminium Fabricator Ltd.				類別		物料號		
修改				制圖	胡冬雲	2018.12.30	圖號	CT-FL234
日期				復核	—	—	數量	1
				批准	—	—	位置	Cooling Tower Louver



編號	鋁料加工圖號	數量	備注
(A)	FL-A-2	4	顏色:EC-DG-G332155
(A4)	FL-A4-2	1	顏色:EC-DG-G332155
(1)	FL-AN01-12L	1	
(2)	FL-AN01-12R	1	
(3)	FL-AN03-3	1	
	#8x25平頭鋼牙	20	
	M5x10平頭機絲	2	

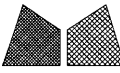
工程號	J-836	地盤	日出康城7期平台	附件	
名稱	百頁組裝圖		採用		
材料	---		地盤		✓
顏色	---		工廠		

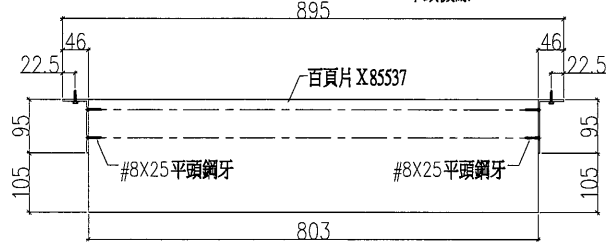
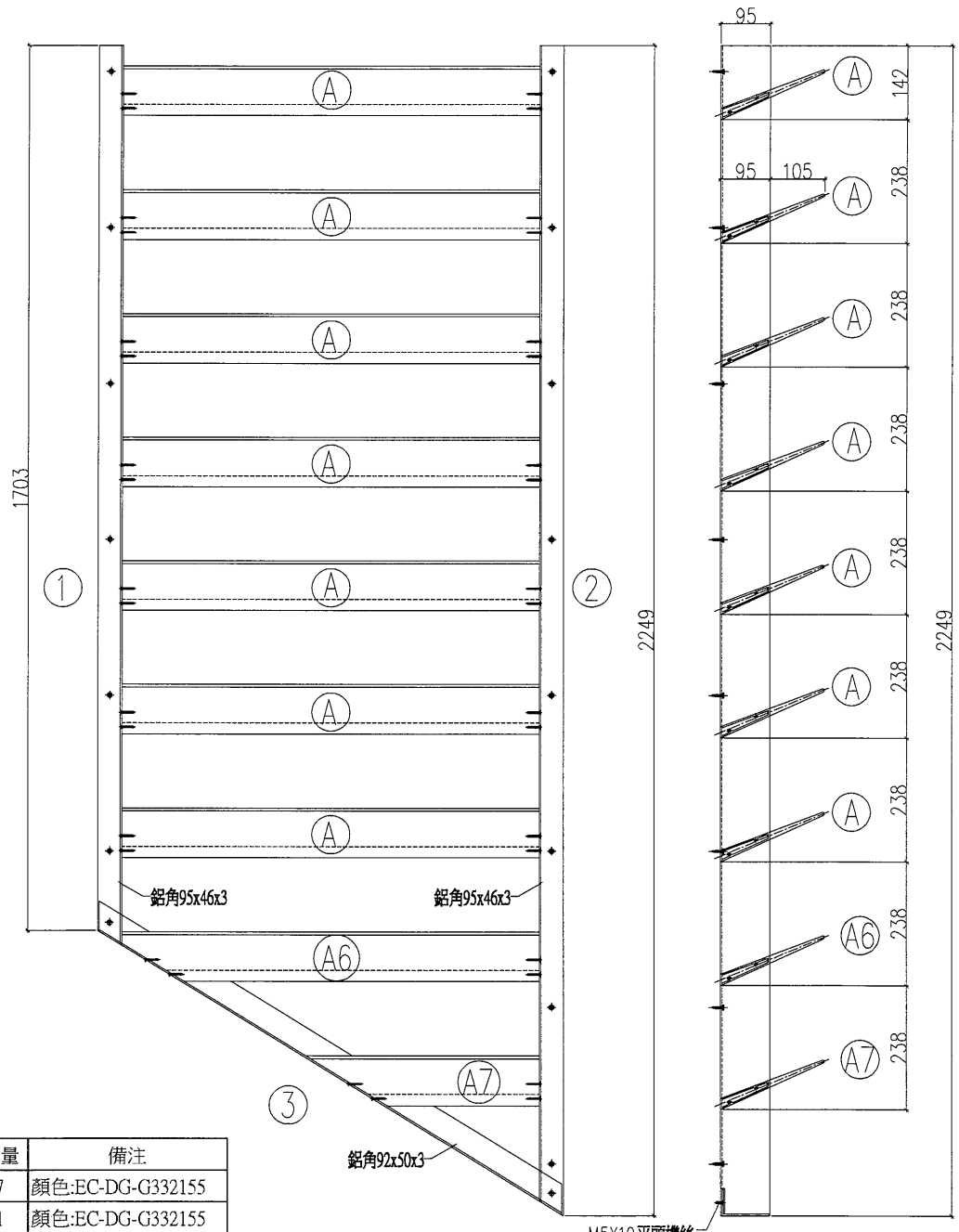
 美特鋁質有限公司 MIDI Aluminium Fabricator Ltd.	類別		物料號	
	制圖	胡冬雲	2018.12.30	圖號 CT-FL243
修改			數量	1
日期			位置	Cooling Tower Louver
	復核	—		
	批准	—		



編號	鋁料加工圖號	數量	備注
Ⓐ	FL-A-2	2	顏色:EC-DG-G332155
Ⓐ5	FL-A5-2	1	顏色:EC-DG-G332155
①	FL-AN01-13L	1	
②	FL-AN01-13R	1	
③	FL-AN03-4	1	
	#8x25平頭鋼牙	12	
	M5x10平頭機絲	2	

工程號	J-836	地盤	日出康城7期平台	附件	
名稱	百頁組裝圖		採用		
材料	--		地盤		✓
顏色	--		工廠		

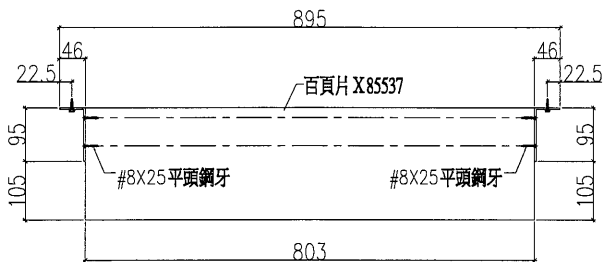
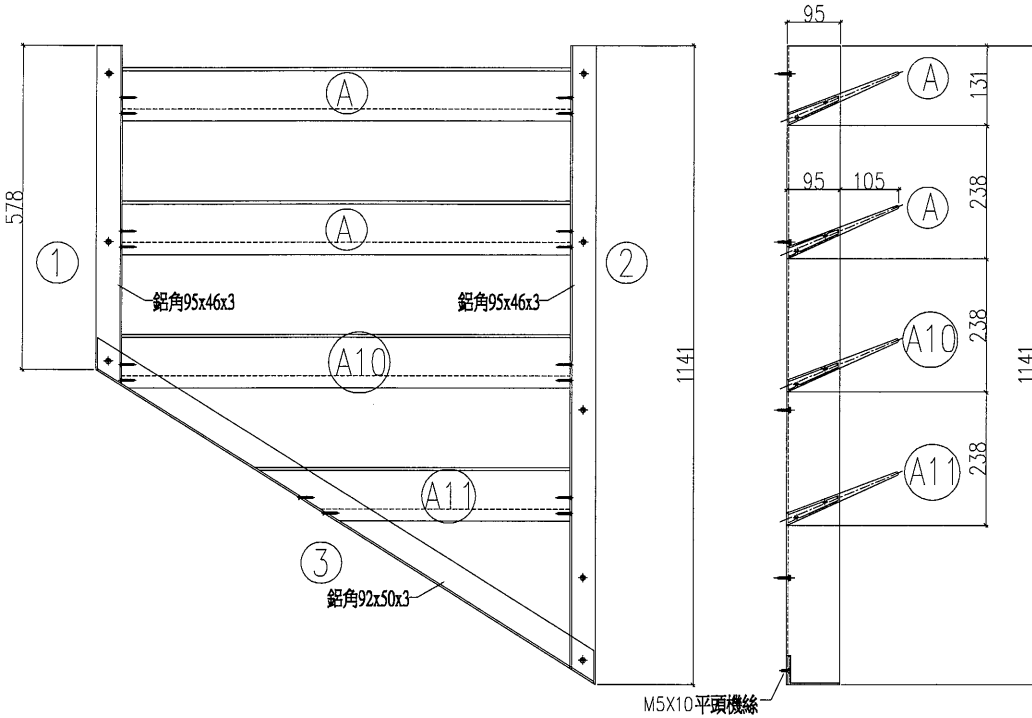
 美特鋁質有限公司 MIDI Aluminium Fabricator Ltd.				類別	物料號		
				制圖	胡冬雲	2018.12.30	圖號 CT-FL251
修改				復核	—	—	數量 1
日期				批准	—	—	位置 Cooling Tower Louver



編號	鋁料加工圖號	數量	備注
(A)	FL-A-2	7	顏色:EC-DG-G332155
(A6)	FL-A6-2	1	顏色:EC-DG-G332155
(A7)	FL-A7-2	1	顏色:EC-DG-G332155
(1)	FL-AN01-14L	1	
(2)	FL-AN01-14R	1	
(3)	FL-AN03-5	1	
	#8x25平頭鋼牙	36	
	M5x10平頭機絲	2	

工程號	J-836	地盤	日出康城7期平台	附 件	
名稱	百頁組裝圖		採用		
材料	--		地盤		<input checked="" type="checkbox"/>
顏色	--		工廠		

類別		物料號	
制圖	胡冬雲	2018.12.30	圖號 CT-FL267
修改		復核	數量 1
日期		批准	位置 Cooling Tower Louver

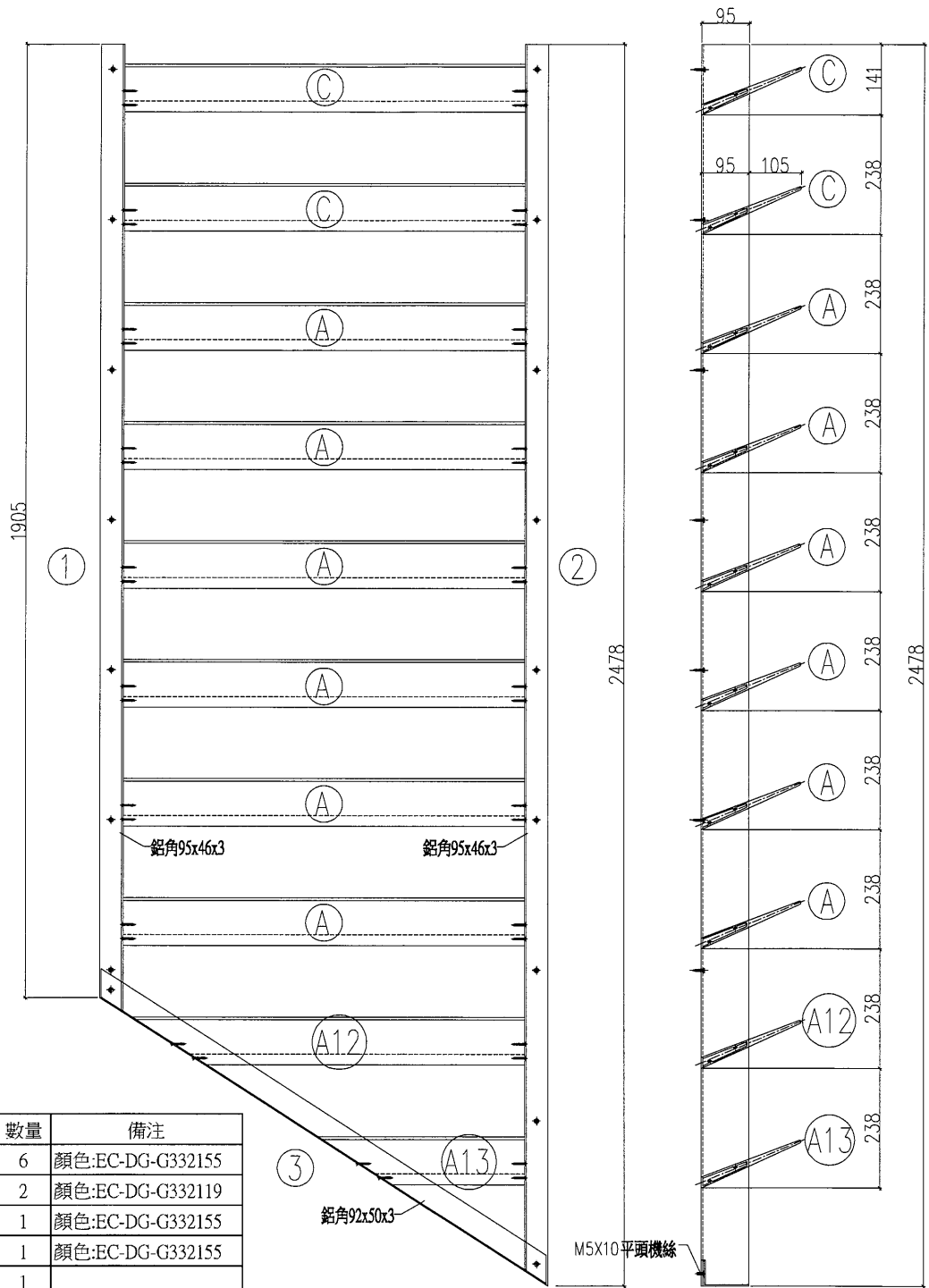


編號	鋁料加工圖號	數量	備注
Ⓐ	FL-A-2	2	顏色:EC-DG-G332155
Ⓐ10	FL-A10-2	1	顏色:EC-DG-G332155
Ⓐ11	FL-A11-2	1	顏色:EC-DG-G332155
①	FL-AN01-16L	1	
②	FL-AN01-16R	1	
③	FL-AN03-7	1	
	#8x25平頭鋼牙	16	
	M5x10平頭機絲	2	

工程號	J-836	地盤	日出康城7期平台	附 件	
名稱	百頁組裝圖		採用		
材料	--		地盤		✓
顏色	--		工廠		

美特鋁質有限公司
MIDI Aluminium Fabricator Ltd.

類別		物料號	
制圖	胡冬雲	2018.12.30	圖號 CT-FL274
修改		數量	1
日期		位置	Cooling Tower Louver
		復核	-
		批准	-

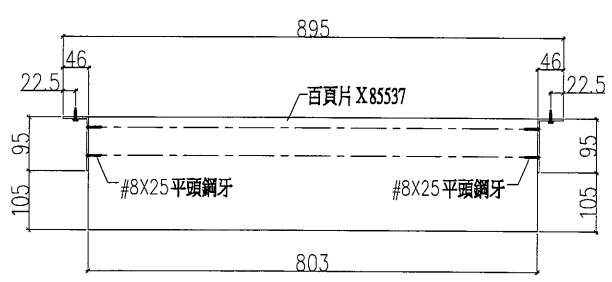
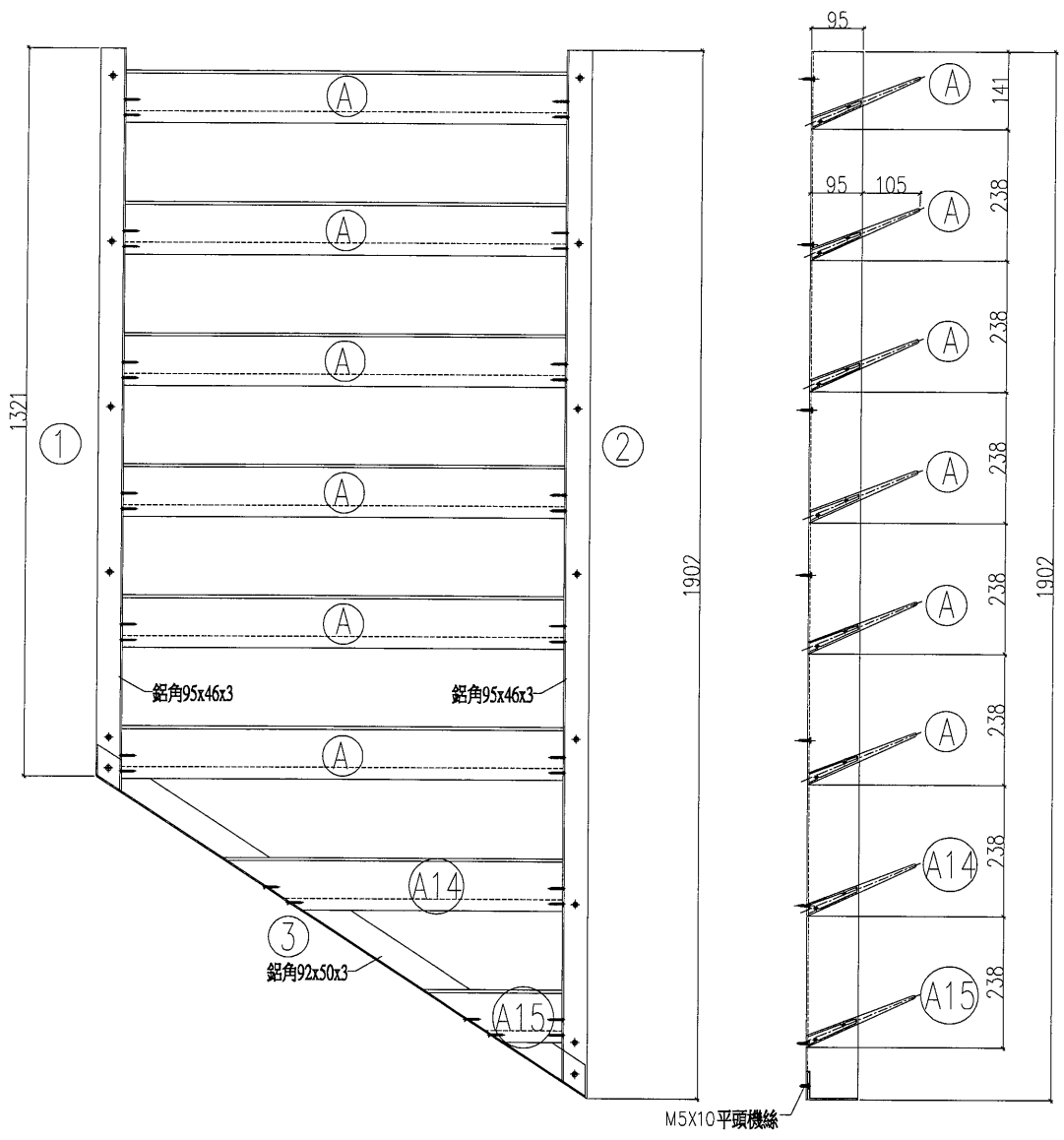


編號	鋁料加工圖號	數量	備注
(A)	FL-A-2	6	顏色:EC-DG-G332155
(C)	FL-C-2	2	顏色:EC-DG-G332119
(A12)	FL-A12-2	1	顏色:EC-DG-G332155
(A13)	FL-A13-2	1	顏色:EC-DG-G332155
(1)	FL-AN01-17L	1	
(2)	FL-AN01-17R	1	
(3)	FL-AN03-8	1	
	#8x25平頭鋼牙	40	
	M5x10平頭機絲	2	

工程號	J-836	地盤	日出康城7期平台
名稱	百頁組裝圖		採用
材料	--	地盤	<input checked="" type="checkbox"/>
顏色	--	工廠	

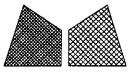


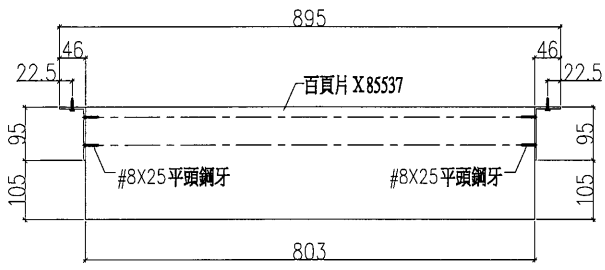
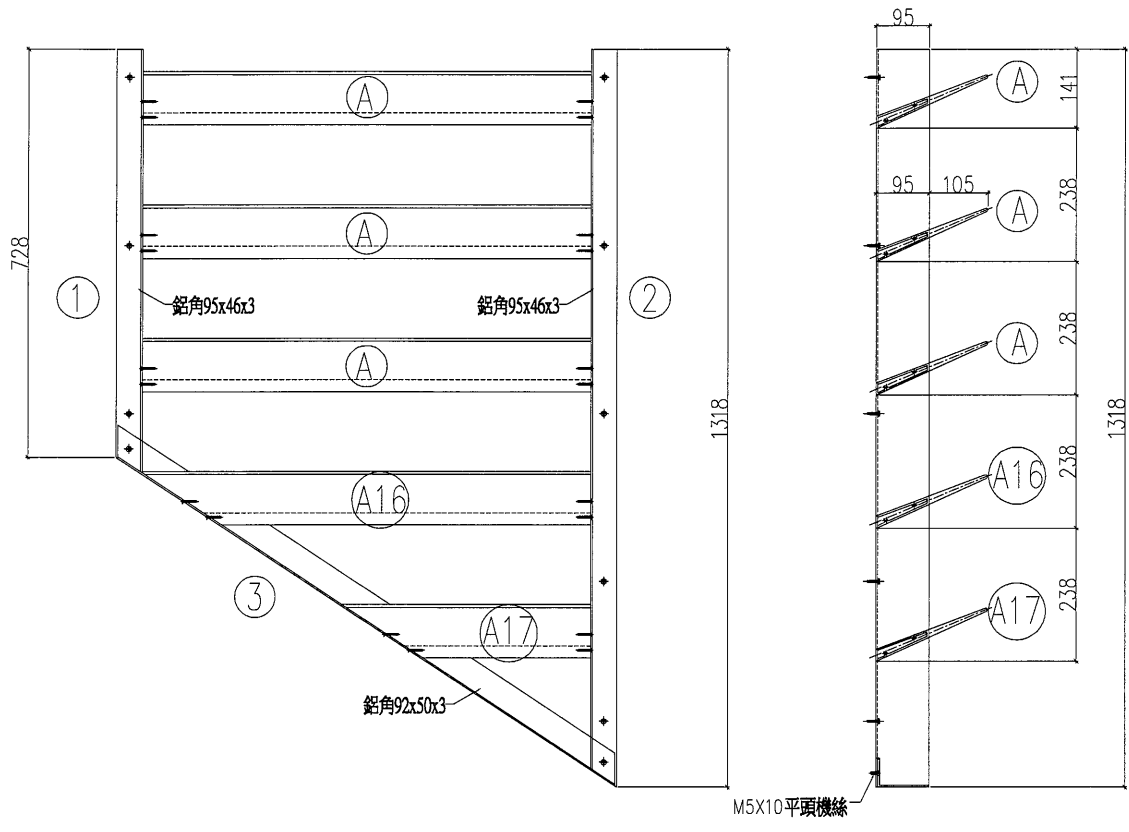
類別	物料號	圖號	CT-FL281
制圖 胡冬雲	2018.12.30	數量	1
修改		位置	Cooling Tower Louver
日期		復核	—
		批准	—



編號	鋁料加工圖號	數量	備注
(A)	FL-A-2	6	顏色:EC-DG-G332155
(A14)	FL-A14-2	1	顏色:EC-DG-G332155
(A15)	FL-A15-2	1	顏色:EC-DG-G332155
(1)	FL-AN01-18L	1	
(2)	FL-AN01-18R	1	
(3)	FL-AN03-9	1	
	#8x25平頭鋼牙	32	
	M5x10平頭機絲	2	

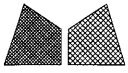
工程號	J-836	地盤	日出康城7期平台	附件	
名稱	百頁組裝圖		採用		
材料	---		地盤		✓
顏色	---		工廠		

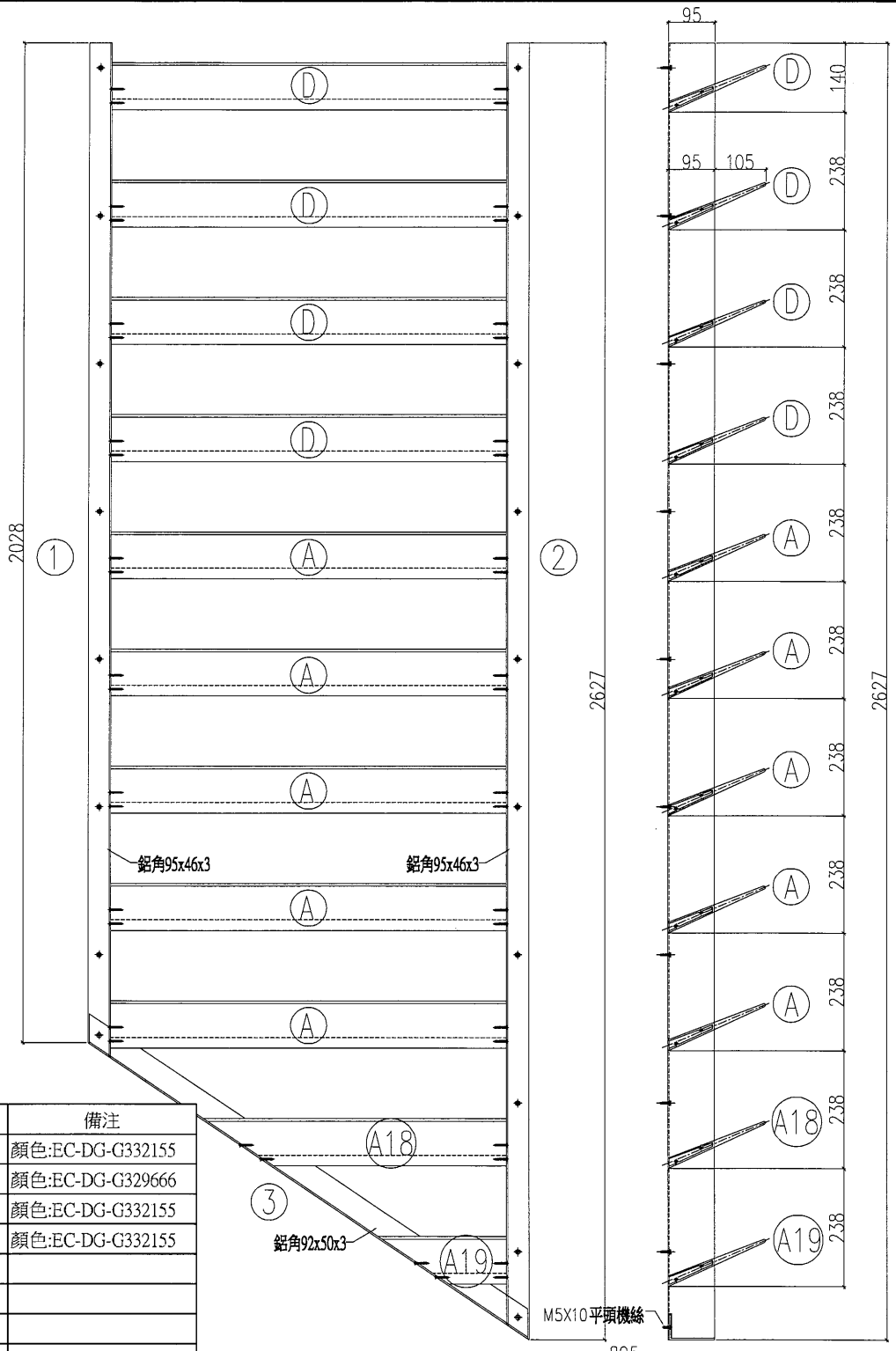
 美特鋁質有限公司 MIDI Aluminium Fabricator Ltd.		類別		物料號	
修改		制圖	胡冬雲	2018.12.30	圖號 CT-FL288
日期		復核	—	—	數量 1
		批准	—	—	位置 Cooling Tower Louver



編號	鋁料加工圖號	數量	備注
Ⓐ	FL-A-2	3	顏色:EC-DG-G332155
Ⓐ16	FL-A16-2	1	顏色:EC-DG-G332155
Ⓐ17	FL-A17-2	1	顏色:EC-DG-G332155
①	FL-AN01-19L	1	
②	FL-AN01-19R	1	
③	FL-AN03-10	1	
	#8x25平頭鋼牙	20	
	M5x10平頭機絲	2	

工程號	J-836	地盤	日出康城7期平台	附件	
名稱	百頁組裝圖		採用		
材料	--		地盤		✓
顏色	--		工廠		

 美特鋁質有限公司 MIDI Aluminium Fabricator Ltd.		類別		物料號	
修改		制圖	胡冬雲	2018.12.30	圖號
日期		復核	—	—	數量
		批准	—	—	位置
					Cooling Tower Louver



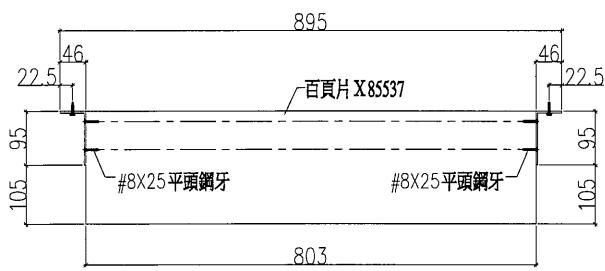
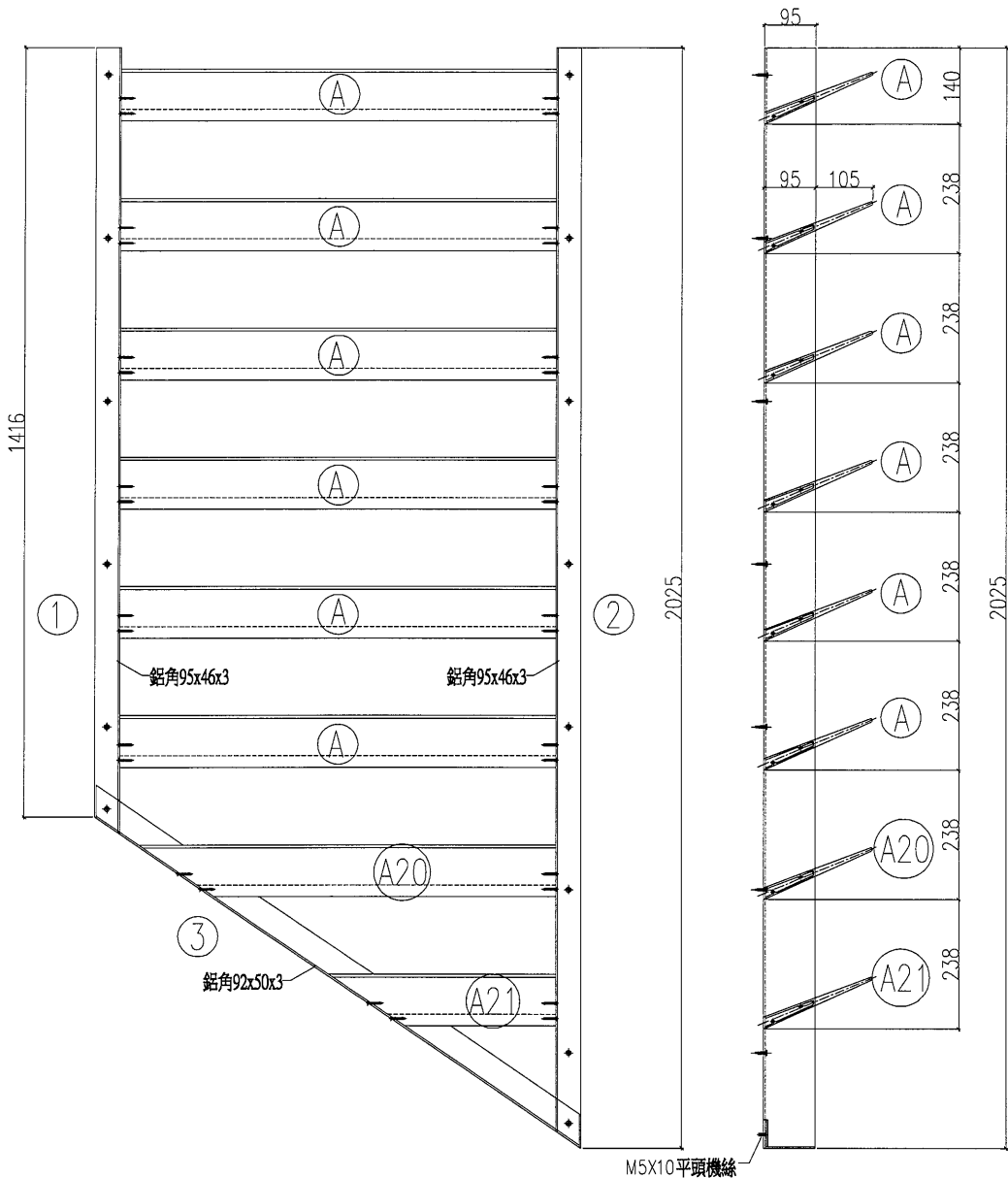
編號	鋁料加工圖號	數量	備注
(A)	FL-A-2	5	顏色:EC-DG-G332155
(D)	FL-D-2	4	顏色:EC-DG-G329666
(A18)	FL-A18-2	1	顏色:EC-DG-G332155
(A19)	FL-A19-2	1	顏色:EC-DG-G332155
(1)	FL-AN01-20L	1	
(2)	FL-AN01-20R	1	
(3)	FL-AN03-11	1	
	#8x25平頭鋼牙	44	
	M5x10平頭機絲	2	

工程號	J--836	地盤	日出康城7期平台
名稱	百頁組裝圖		採用
材料	--		地盤 <input checked="" type="checkbox"/>
顏色	--		工廠 <input type="checkbox"/>



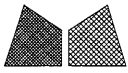
美特鋁質有限公司
MIDI Aluminium Fabricator Ltd.

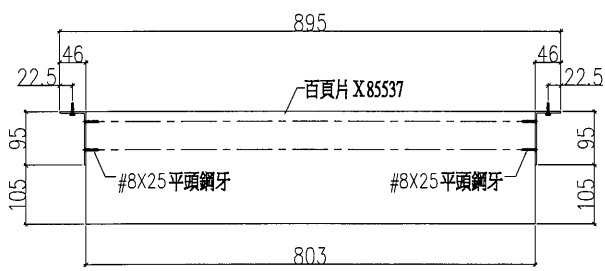
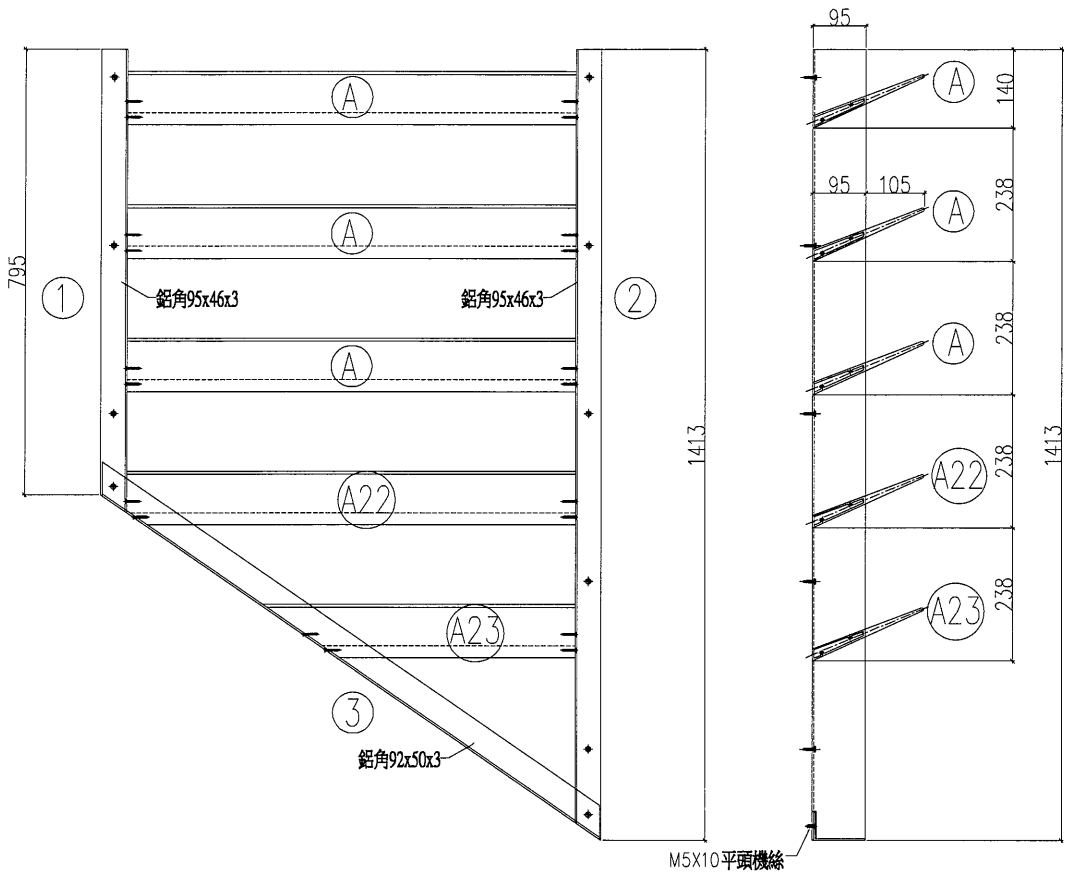
類別		物料號	
制圖	胡冬雲	2018.12.30	圖號 CT-FL300
修改		數量	1
日期		位置	Cooling Tower Louver
復核	—		
批准	—		



編號	鋁料加工圖號	數量	備注
(A)	FL-A-2	6	顏色:EC-DG-G332155
(A20)	FL-A20-2	1	顏色:EC-DG-G332155
(A21)	FL-A21-2	1	顏色:EC-DG-G332155
(1)	FL-AN01-21L	1	
(2)	FL-AN01-21R	1	
(3)	FL-AN03-12	1	
	#8x25平頭鋼牙	32	
	M5x10平頭機絲	2	

工程號	J-836	地盤	日出康城7期平台	附 件	
名稱	百頁組裝圖		採用		
材料	--		地盤		✓
顏色	--		工廠		

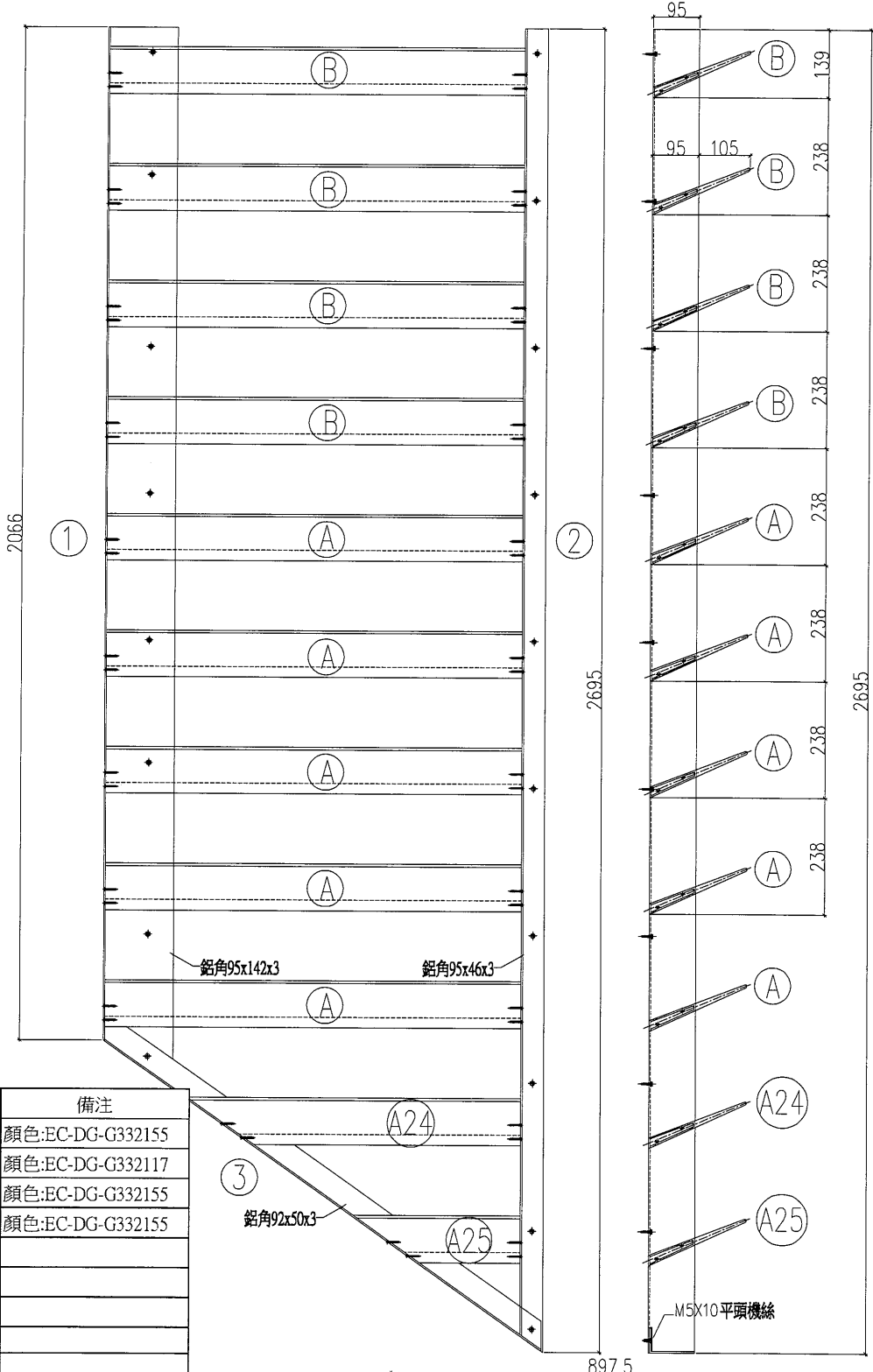
 美特鋁質有限公司 MIDI Aluminium Fabricator Ltd.				類別		物料號	
修改日期				制圖	胡冬雲	2018.12.30	圖號 CT-FL306
				復核	—	—	數量 1
				批准	—	—	位置 Cooling Tower Louver



編號	鋁料加工圖號	數量	備注
Ⓐ	FL-A-2	3	顏色:EC-DG-G332155
Ⓐ22	FL-A22-2	1	顏色:EC-DG-G332155
Ⓐ23	FL-A23-2	1	顏色:EC-DG-G332155
①	FL-AN01-22L	1	
②	FL-AN01-22R	1	
③	FL-AN03-13	1	
	#8x25平頭鋼牙	20	
	M5x10平頭機絲	2	

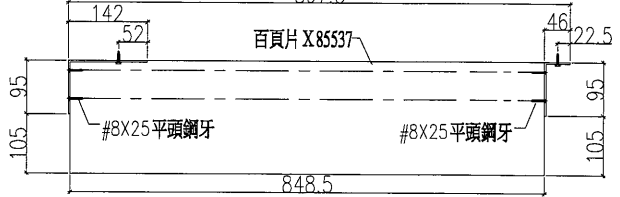
工程號	J-836	地盤	日出康城7期平台	附件	
名稱	百頁組裝圖		採用		
材料	--		地盤		✓
顏色	--		工廠		

類別	物料號	圖號	CT-FL311
制圖 胡冬雲	2018.12.30	數量	1
修改		位置	Cooling Tower Louver
日期			
復核	-		
批准	-		



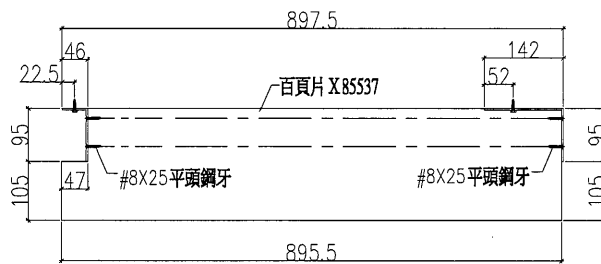
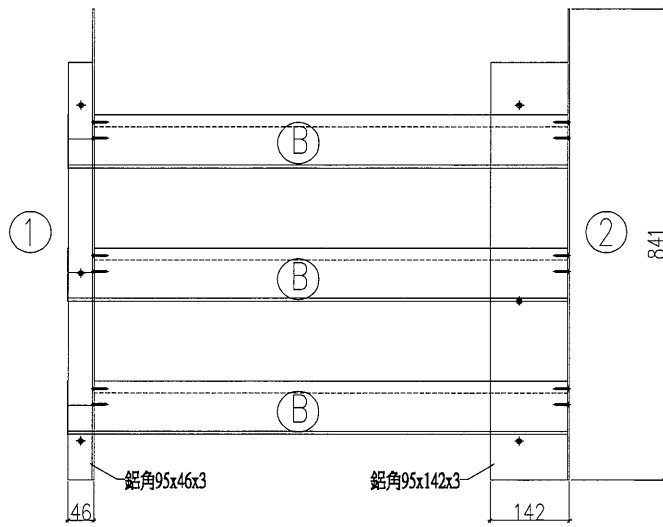
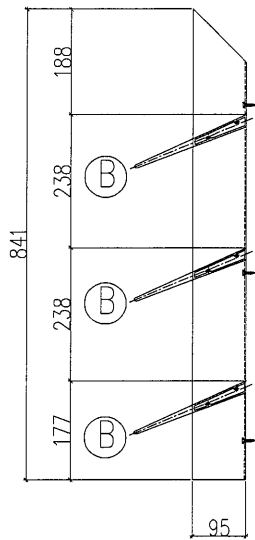
編號	鋁料加工圖號	數量	備注
(A)	FL-A-3	5	顏色:EC-DG-G332155
(B)	FL-B-3	4	顏色:EC-DG-G332117
(A24)	FL-A24-2	1	顏色:EC-DG-G332155
(A25)	FL-A25-2	1	顏色:EC-DG-G332155
(1)	FL-AN01-23L	1	
(2)	FL-AN01-23R	1	
(3)	FL-AN03-14	1	
	#8x25平頭鋼牙	44	
	M5x10平頭機絲	2	

工程號	J-836	地盤	日出康城7期平台
名稱	百頁組裝圖		採用
材料	---		地盤 <input checked="" type="checkbox"/>
顏色	---		工廠 <input type="checkbox"/>



美特鋁質有限公司
MIDI Aluminium Fabricator Ltd.

類別		物料號	
制圖	胡冬雲	2018.12.30	圖號 CT-FL312
修改		復核	數量 1
日期		批准	位置 Cooling Tower Louver

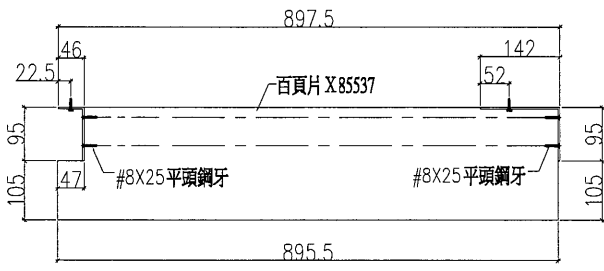
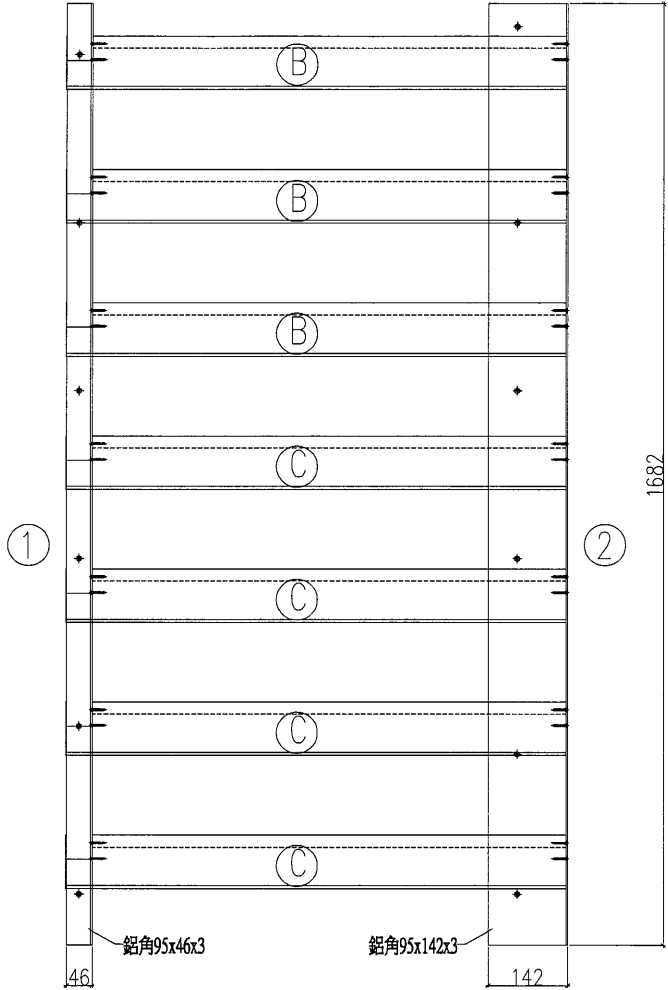
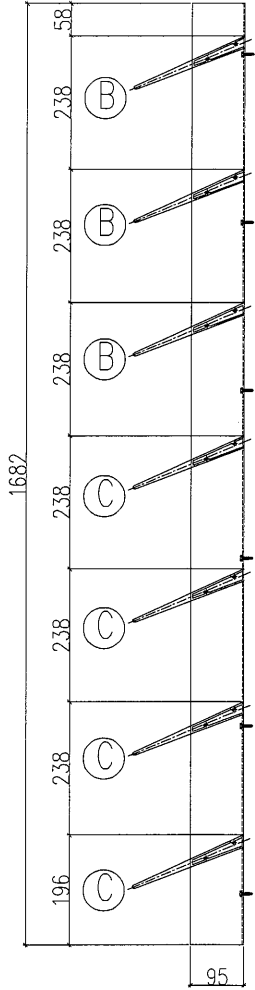


編號	鋁料加工圖號	數量	備注
Ⓑ	FL-B-4	3	顏色:EC-DG-G332117
①	FL-AN04-1L	1	
②	FL-AN05-1R	1	
	#8x25平頭鋼牙	12	

工程號	J-836	地盤	日出康城7期平台	附件	
名稱	百頁組裝圖		採用		
材料	--	地盤	✓		
顏色	--	工廠			

美特鋁質有限公司
MIDI Aluminium Fabricator Ltd.

類別		物料號	
制圖	胡冬雲	2018.12.30	圖號 CT-FL313
修改		復核	數量 1
日期		批准	位置 Cooling Tower Louver

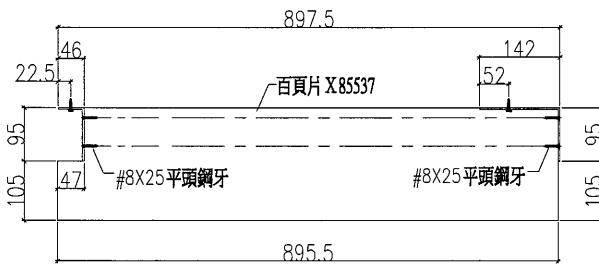
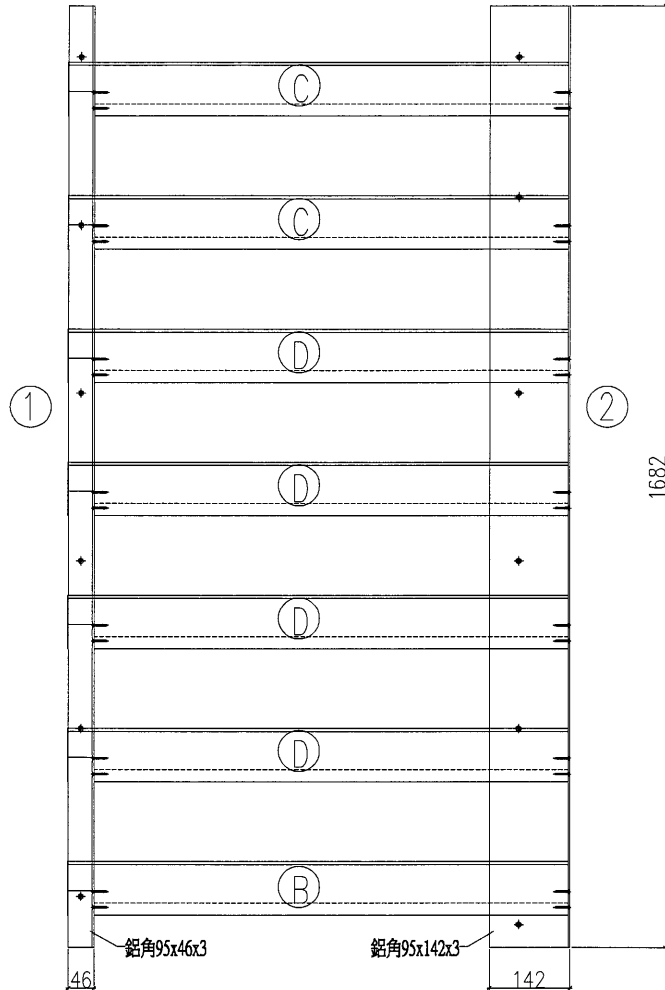
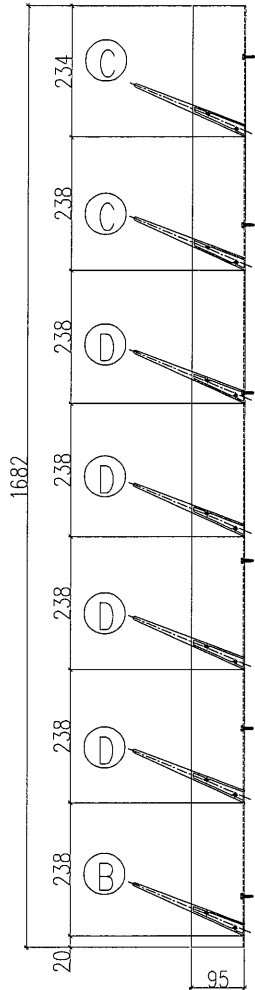


編號	鋁料加工圖號	數量	備注
Ⓑ	FL-B-4	3	顏色:EC-DG-G332117
Ⓒ	FL-C-4	4	顏色:EC-DG-G332119
①	FL-AN04-2L	1	
②	FL-AN05-2R	1	
	#8x25平頭鋼牙	28	

工程號	J-836	地盤	日出康城7期平台	附件	
名稱	百頁組裝圖		採用		
材料	--		地盤	✓	
顏色	--		工廠		

美特鋁質有限公司
MIDI Aluminium Fabricator Ltd.

類別		物料號	
制圖	胡冬雲	2018.12.30	圖號 CT-FL314
修改		復核	數量 1
日期		批准	位置 Cooling Tower Louver

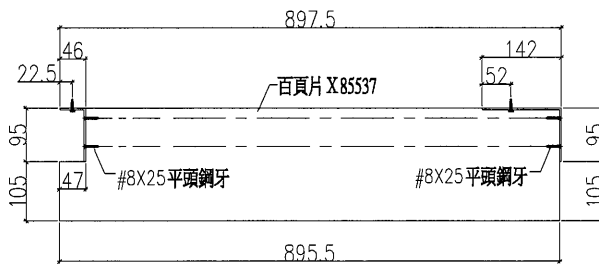
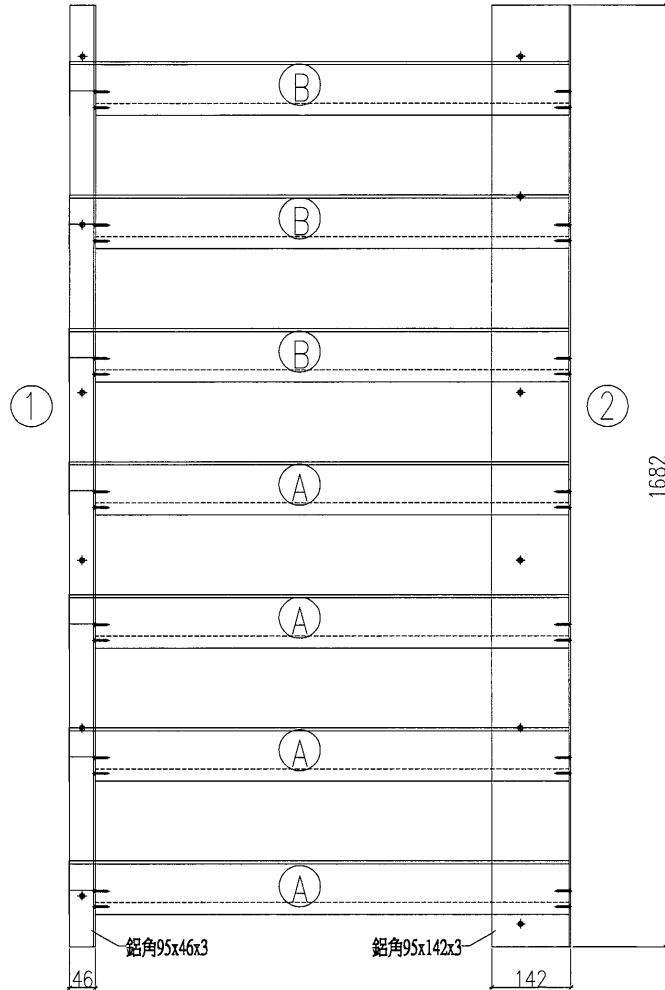
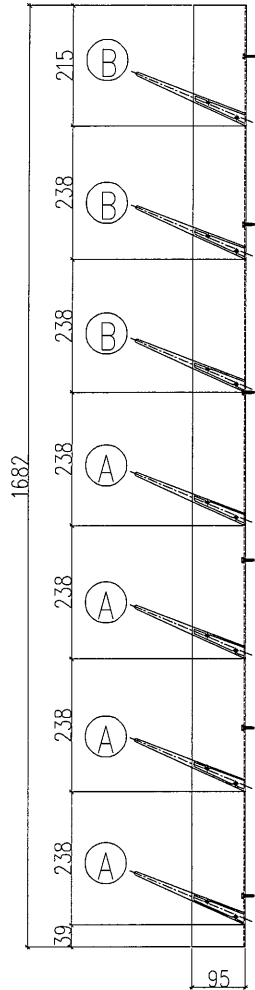


編號	鋁料加工圖號	數量	備注
Ⓑ	FL-B-4	1	顏色:EC-DG-G332117
Ⓒ	FL-C-4	2	顏色:EC-DG-G332119
Ⓓ	FL-D-4	4	顏色:EC-DG-G329666
①	FL-AN04-3L	1	
②	FL-AN05-3R	1	
	#8x25平頭鋼牙	28	

工程號	J-836	地盤	日出康城7期平台	附件	
名稱	百頁組裝圖		採用		
材料	--	地盤	✓		
顏色	--	工廠			


美特鋁質 有限公司
MIDI Aluminium Fabricator Ltd.

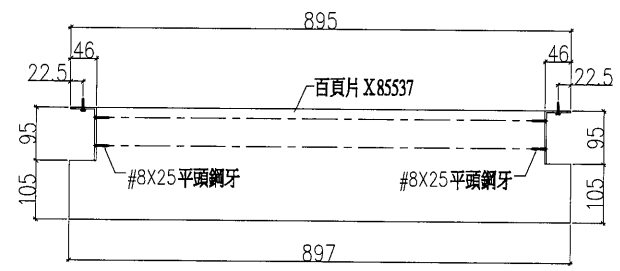
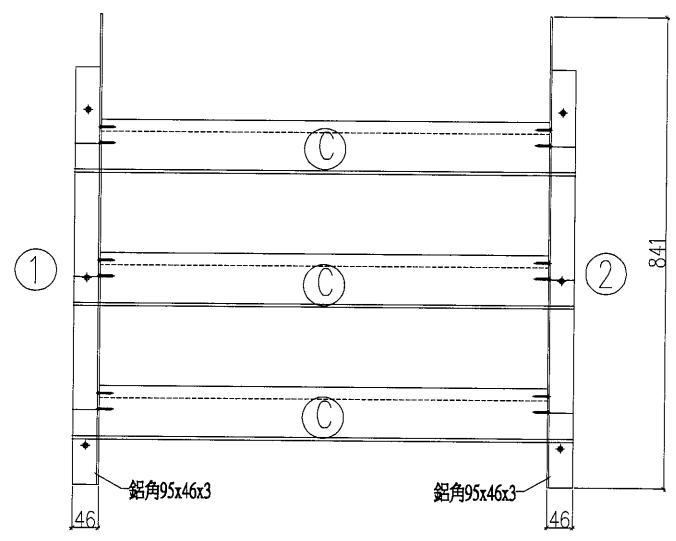
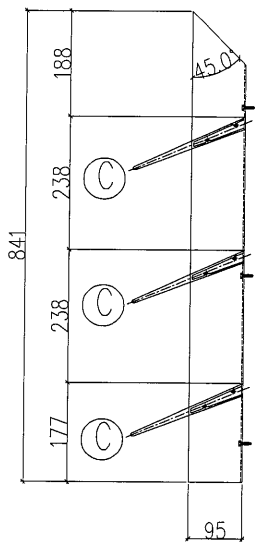
類別		物料號	
制圖	胡冬雲	2018.12.30	圖號 CT-FL315
修改		復核	數量 1
日期		批准	位置 Cooling Tower Louver



編號	鋁料加工圖號	數量	備注
(A)	FL-A-4	4	顏色:EC-DG-G332155
(B)	FL-B-4	3	顏色:EC-DG-G332117
○			
①	FL-AN04-4L	1	
②	FL-AN05-4R	1	
	#8x25平頭鋼牙	28	

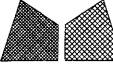
工程號	J-836	地盤	日出康城7期平台	附 件	
名稱	百頁組裝圖		採 用		
材料	--		地盤		✓
顏色	--		工廠		

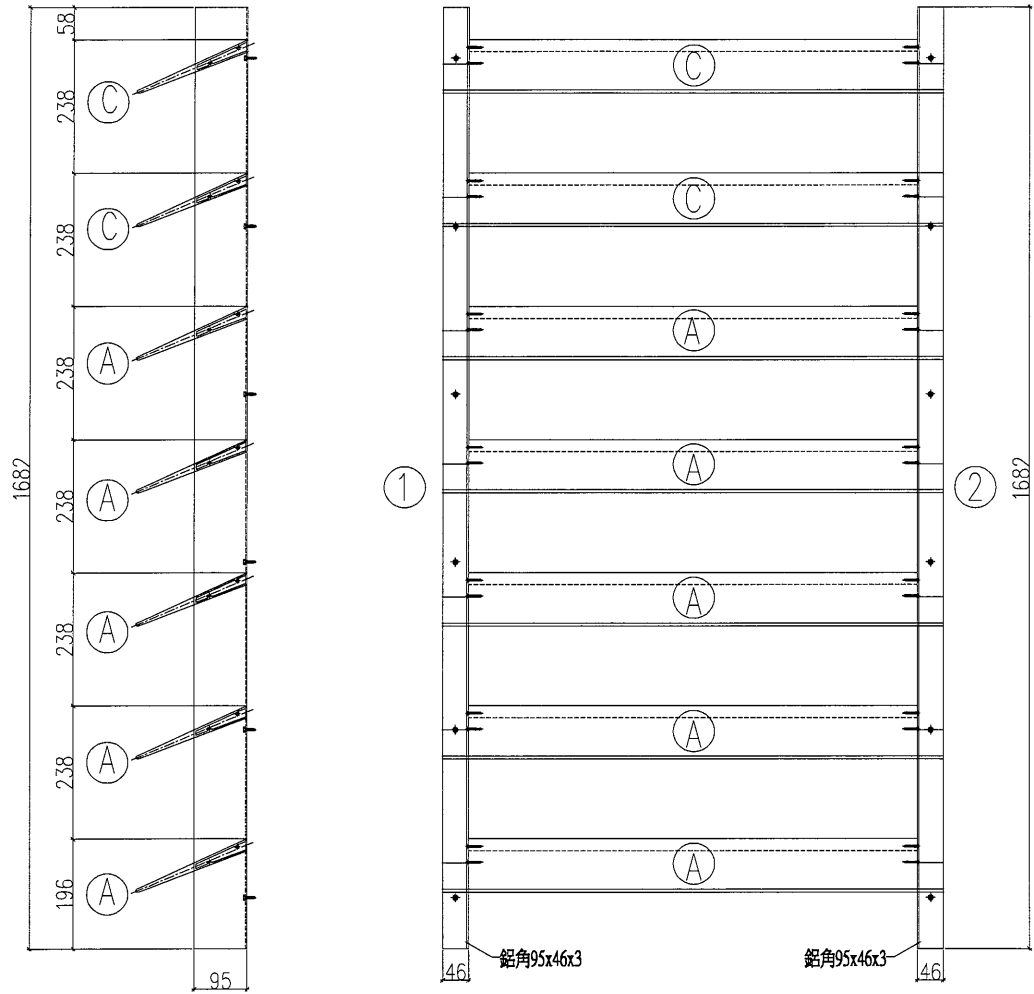
 美特鋁質有限公司 MIDI Aluminium Fabricator Ltd.				類別		物料號	
修改				制圖	胡冬雲	2018.11.30	圖號 CT-FL316
日期				復核	—	—	數量 5
				批准	—	—	位置 Cooling Tower Louver



編號	鋁料加工圖號	數量	備注
Ⓒ	FL-C-5	3	顏色:EC-DG-G332119
①	FL-AN04-1L	1	
②	FL-AN04-1R	1	
	#8x25平頭鋼牙	12	


工程號	J-836	地盤	日出康城7期平台	附件	
名稱	百頁組裝圖		採用		
材料	—		地盤		<input checked="" type="checkbox"/>
顏色	—		工廠		

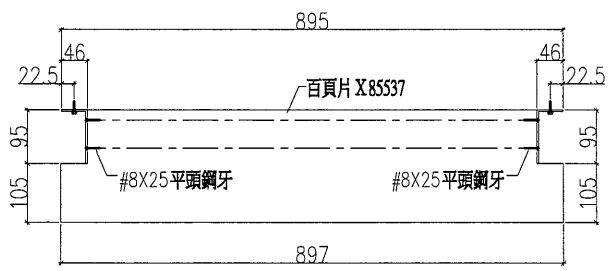
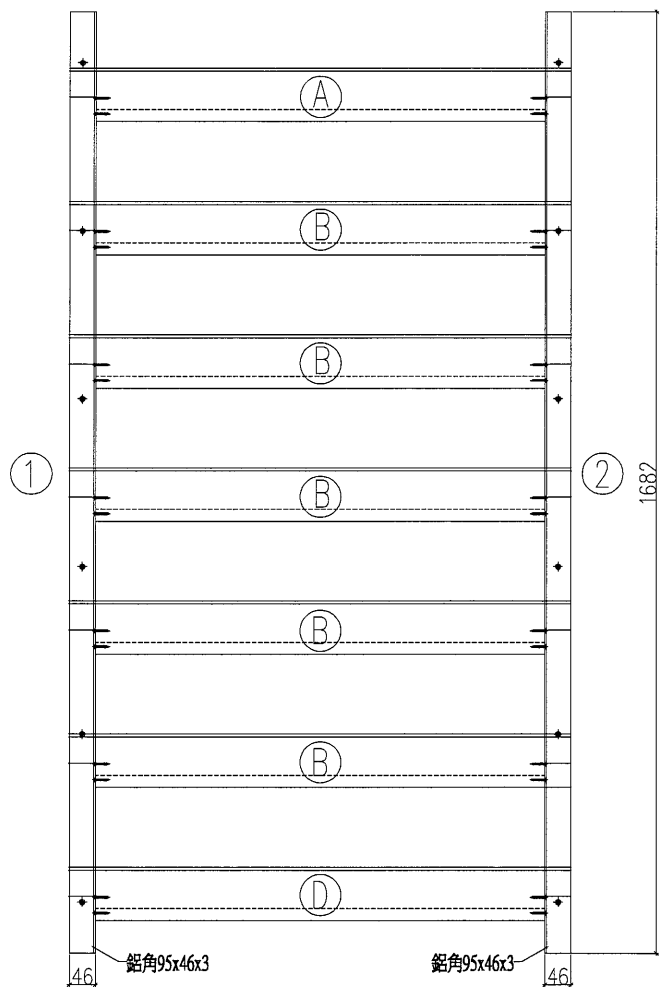
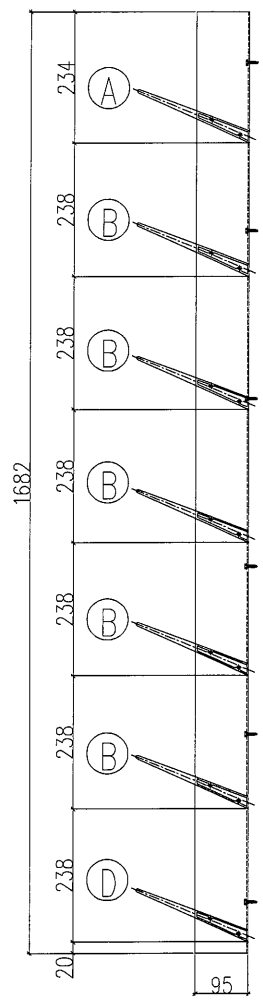
 美特鋁質有限公司 MIDI Aluminium Fabricator Ltd.				類別	物料號			
				制圖	胡冬雲	2018.11.30	圖號	CT-FL317
修改				復核	-	-	數量	5
日期				批准	-	-	位置	Cooling Tower Louver



編號	鋁料加工圖號	數量	備注
(A)	FL-A-5	5	顏色:EC-DG-G332155
(C)	FL-C-5	2	顏色:EC-DG-G332119
①	FL-AN04-2L	1	
②	FL-AN04-2R	1	
	#8x25平頭鋼牙	28	


工程號	J-836	地盤	日出康城7期平台	附件	
名稱	百頁組裝圖		採用		
材料	--		地盤		<input checked="" type="checkbox"/>
顏色	--		工廠		

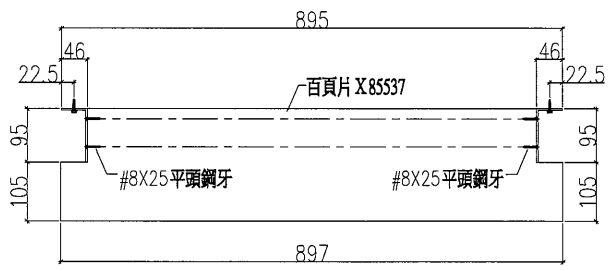
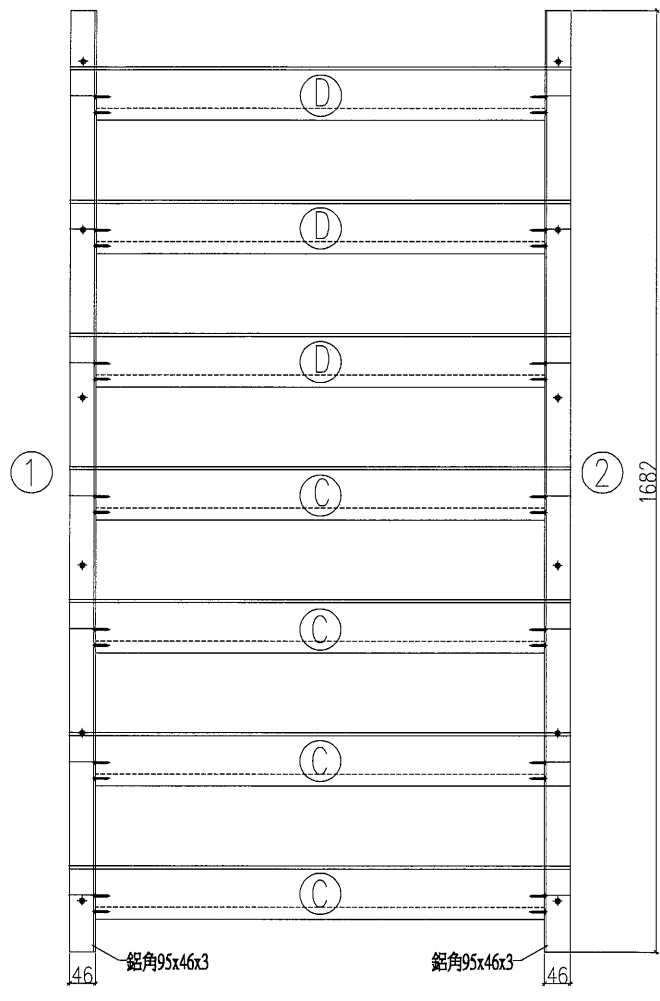
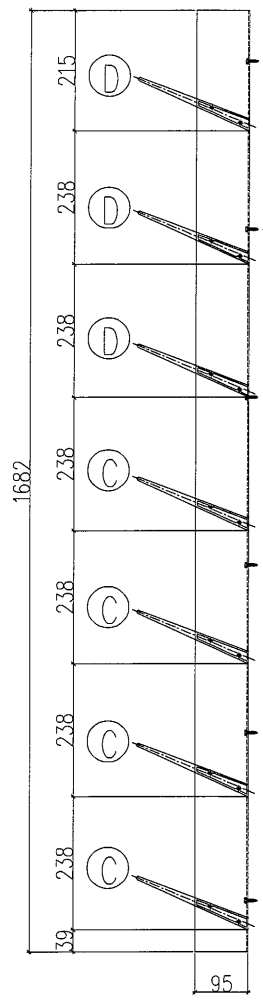
 美特鋁質有限公司 MIDI Aluminium Fabricator Ltd.				類別	物料號			
				制圖	胡冬雲	2018.11.30	圖號	CT-FL318
修改				復核	—	—	數量	5
日期				批准	—	—	位置	Cooling Tower Louver



編號	鋁料加工圖號	數量	備注
Ⓐ	FL-A-5	1	顏色:EC-DG-G332155
Ⓑ	FL-B-5	5	顏色:EC-DG-G332117
Ⓓ	FL-D-5	1	顏色:EC-DG-G329666
①	FL-AN04-3L	1	
②	FL-AN04-3R	1	
	#8x25平頭鋼牙	28	

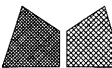
工程號	J-836	地盤	日出康城7期平台	附件	
名稱	百頁組裝圖		採用		
材料	---		地盤		<input checked="" type="checkbox"/>
顏色	---		工廠		

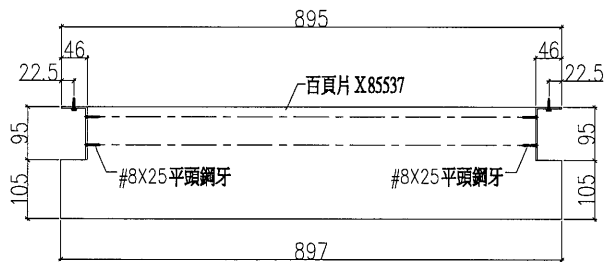
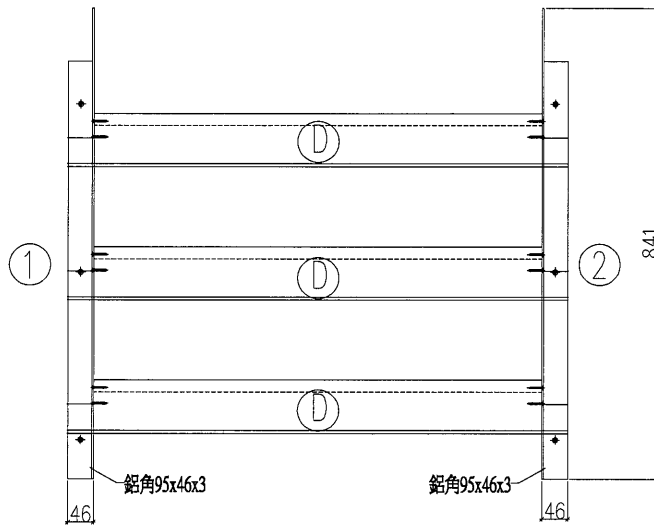
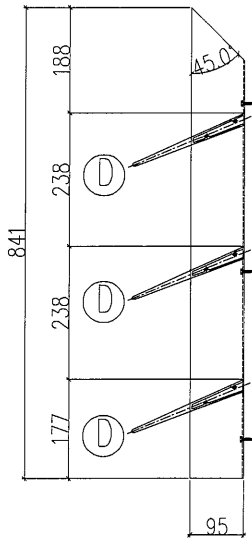
 美特鋁質有限公司 MIDI Aluminium Fabricator Ltd.				類別	物料號			
				制圖	胡冬雲	2018.11.30	圖號	CT-FL319
修改				復核	—	—	數量	5
日期				批准	—	—	位置	Cooling Tower Louver



編號	鋁料加工圖號	數量	備注
Ⓒ	FL-C-5	4	顏色:EC-DG-G332119
Ⓓ	FL-D-5	3	顏色:EC-DG-G329666
①	FL-AN04-4L	1	
②	FL-AN04-4R	1	
	#8x25平頭鋼牙	28	

工程號	J-836	地盤	日出康城7期平台	附件	
名稱	百頁組裝圖		採用		
材料	---		地盤		✓
顏色	---		工廠		

 美特鋁質有限公司 MIDI Aluminium Fabricator Ltd.				類別		物料號		
修改				制圖	胡冬雲	2018.11.30	圖號	CT-FL320
日期				復核	—	—	數量	5
				批准	—	—	位置	Cooling Tower Louver

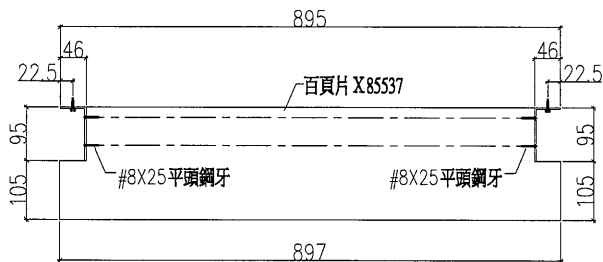
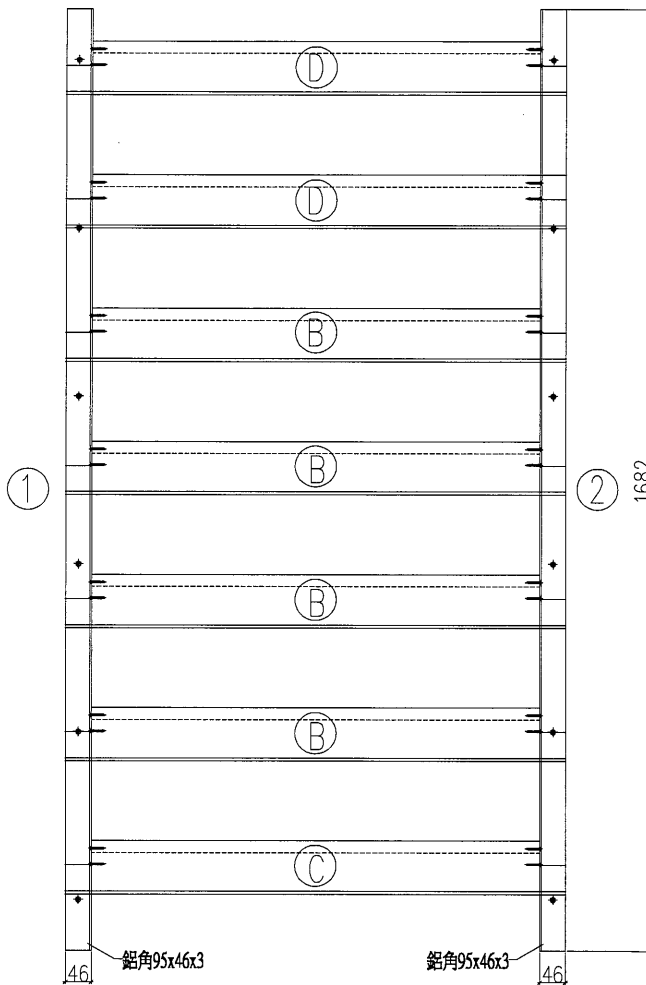
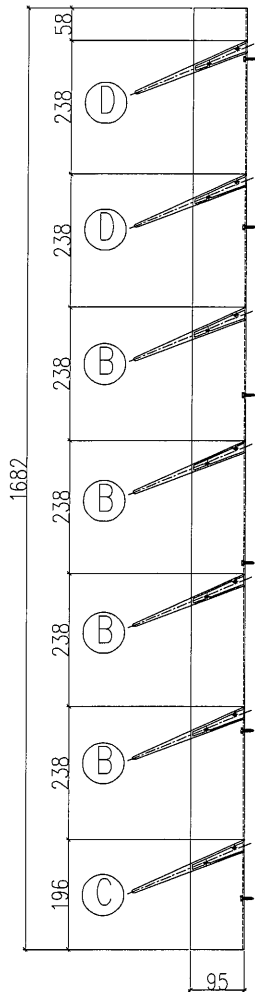


編號	鋁料加工圖號	數量	備注
①	FL-D-5	3	顏色:EC-DG-G329666
①	FL-AN04-1L	1	
②	FL-AN04-1R	1	
	#8x25平頭鋼牙	12	

工程號	J-836	地盤	日出康城7期平台	附件	
名稱	百頁組裝圖		採用		
材料	---		地盤		<input checked="" type="checkbox"/>
顏色	---		工廠		

類別	物料號	圖號	CT-FL321
制圖 胡冬雲	2018.11.30	數量	5
復核 —	—	位置	Cooling Tower Louver
批准 —	—		

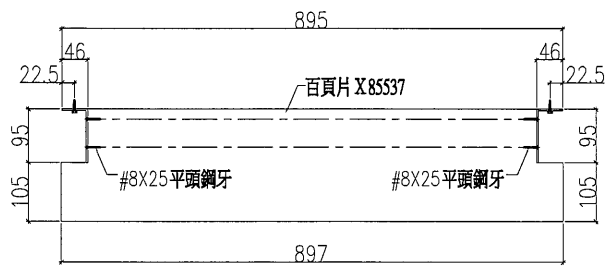
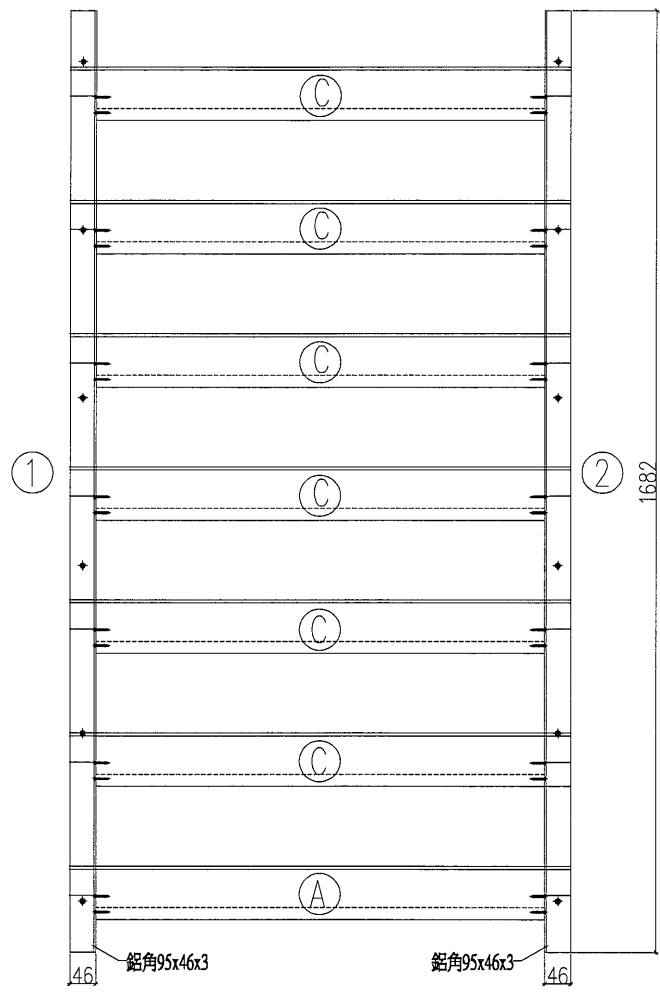
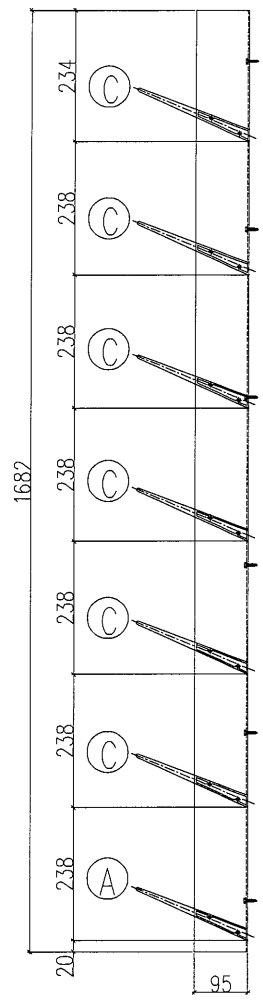
修改			
日期			



編號	鋁料加工圖號	數量	備注
②	FL-B-5	4	顏色:EC-DG-G332117
③	FL-C-5	1	顏色:EC-DG-G332119
④	FL-D-5	2	顏色:EC-DG-G329666
①	FL-AN04-2L	1	
2	FL-AN04-2R	1	
	#8x25平頭鋼牙	28	

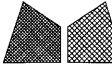
工程號	J-836	地盤	日出康城7期平台	附件	
名稱	百頁組裝圖		採用		
材料	—		地盤		✓
顏色	—		工廠		

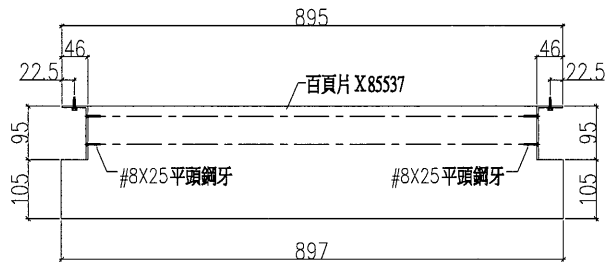
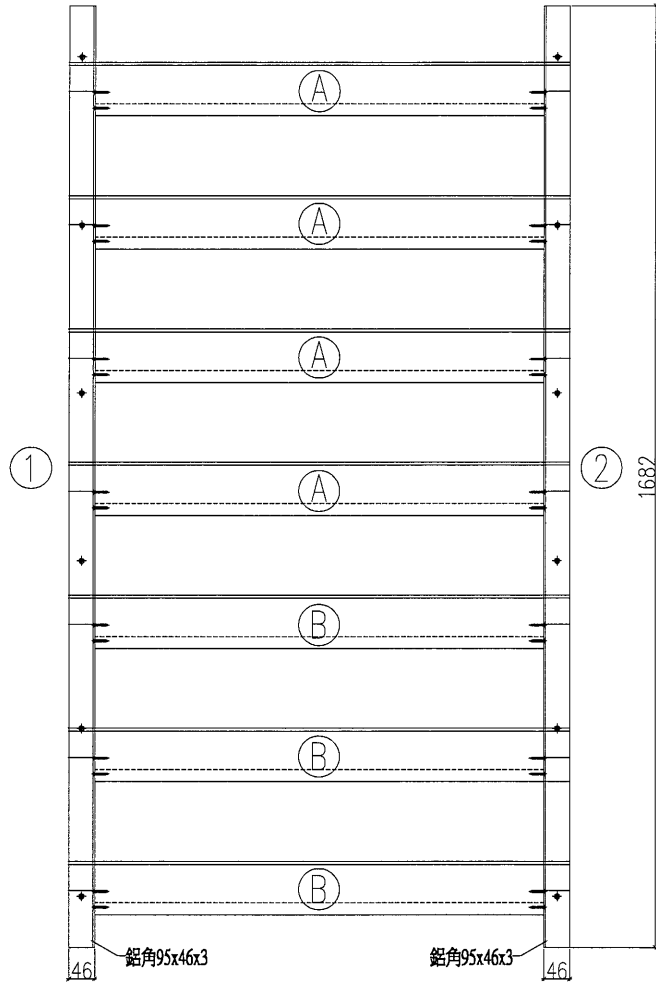
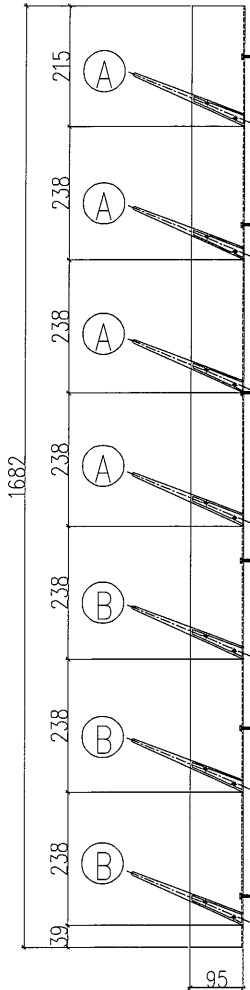
類別		物料號	
制圖	胡冬雲	2018.11.30	圖號 CT-FL322
修改		復核	數量 5
日期		批准	位置 Cooling Tower Louver



編號	鋁料加工圖號	數量	備注
①	FL-A-5	1	顏色:EC-DG-G332155
②	FL-C-5	6	顏色:EC-DG-G332119
③			
④	FL-AN04-3L	1	
⑤	FL-AN04-3R	1	
	#8x25平頭鋼牙	28	

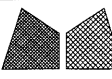
工程號	J-836	地盤	日出康城7期平台	附件	
名稱	百頁組裝圖		採用		
材料	---		地盤		✓
顏色	---		工廠		

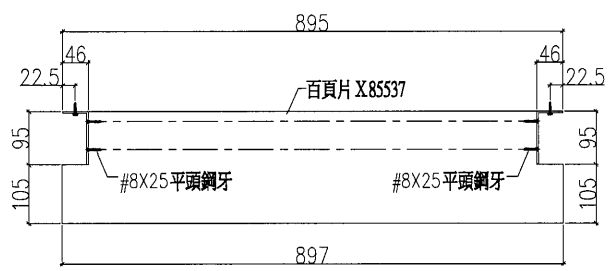
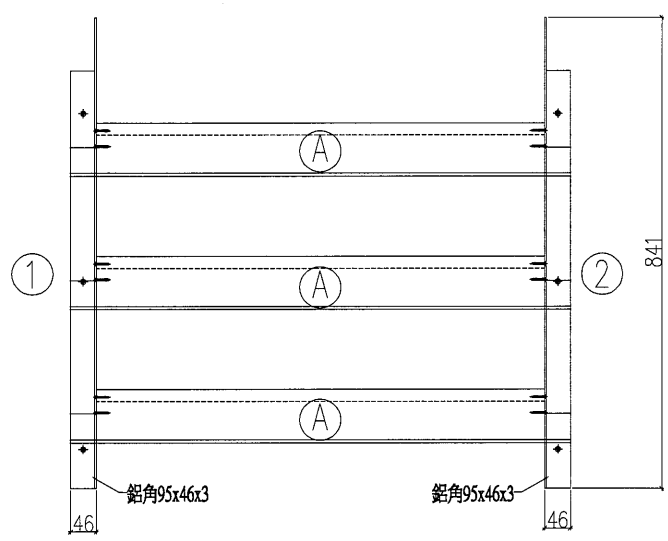
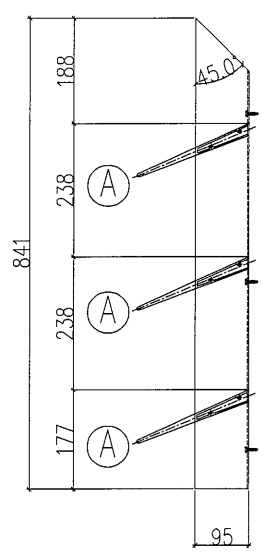
 美特鋁質有限公司 MIDI Aluminium Fabricator Ltd.				類別	物料號		
				制圖	胡冬雲	2018.11.30	圖號 CT-FL323
修改				復核	-	-	數量 5
日期				批准	-	-	位置 Cooling Tower Louver



編號	鋁料加工圖號	數量	備注
Ⓐ	FL-A-5	4	顏色:EC-DG-G332155
Ⓑ	FL-B-5	3	顏色:EC-DG-G332117
①	FL-AN04-4L	1	
②	FL-AN04-4R	1	
	#8x25平頭鋼牙	28	


工程號	J-836	地盤	日出康城7期平台	附件	
名稱	百頁組裝圖		採用		
材料	---		地盤		✓
顏色	---		工廠		

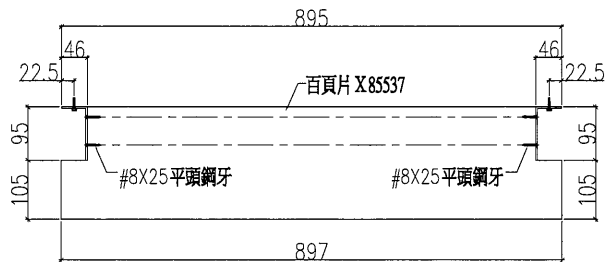
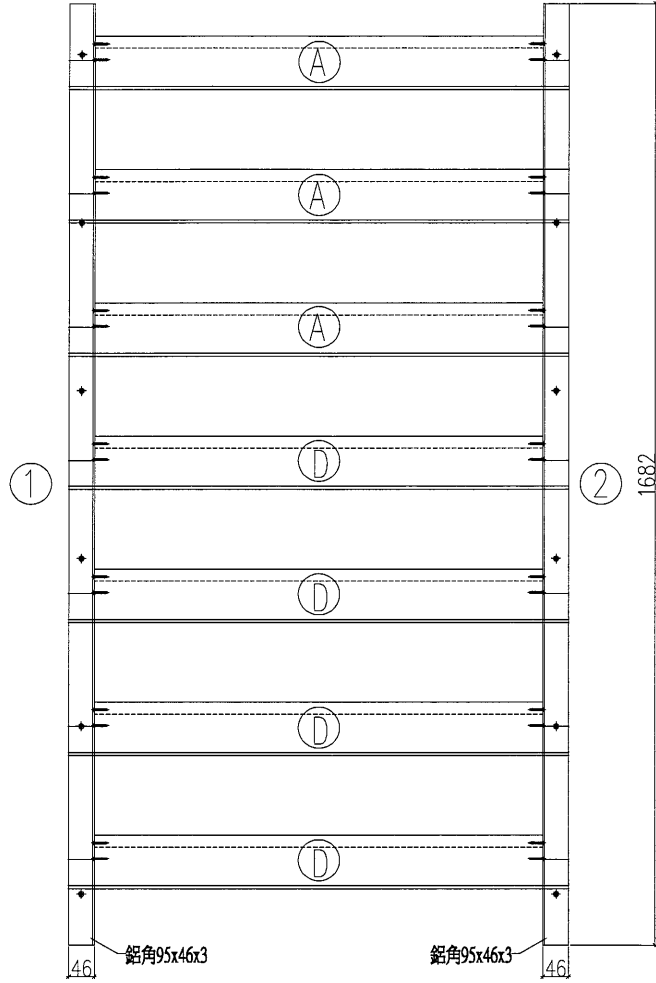
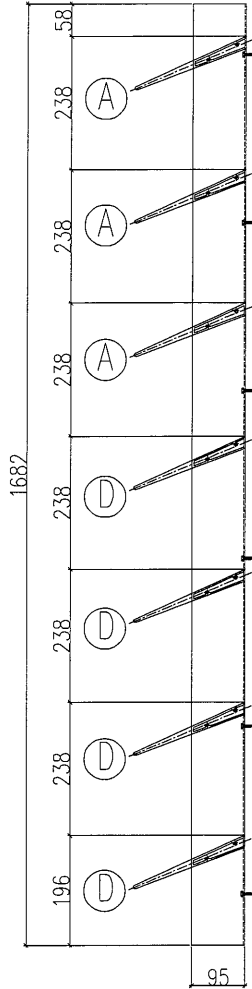
 美特鋁質有限公司 MIDI Aluminium Fabricator Ltd.				類別	物料號			
				制圖	胡冬雲	2018.11.30	圖號	CT-FL324
修改				復核	—	—	數量	4
日期				批准	—	—	位置	Cooling Tower Louver



編號	鋁料加工圖號	數量	備注
(A)	FL-A-5	3	顏色:EC-DG-G332155
①	FL-AN04-1L	1	
②	FL-AN04-1R	1	
	#8x25平頭鋼牙	12	

工程號	J-836	地盤	日出康城7期平台	附件	
名稱	百頁組裝圖		採用		
材料	---		地盤		<input checked="" type="checkbox"/>
顏色	---		工廠		

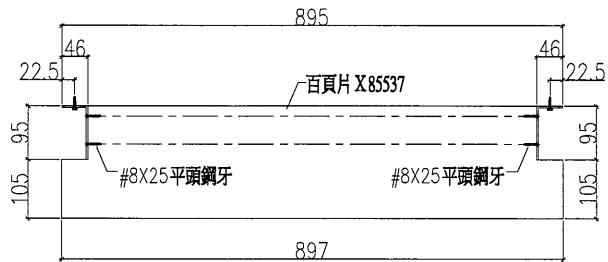
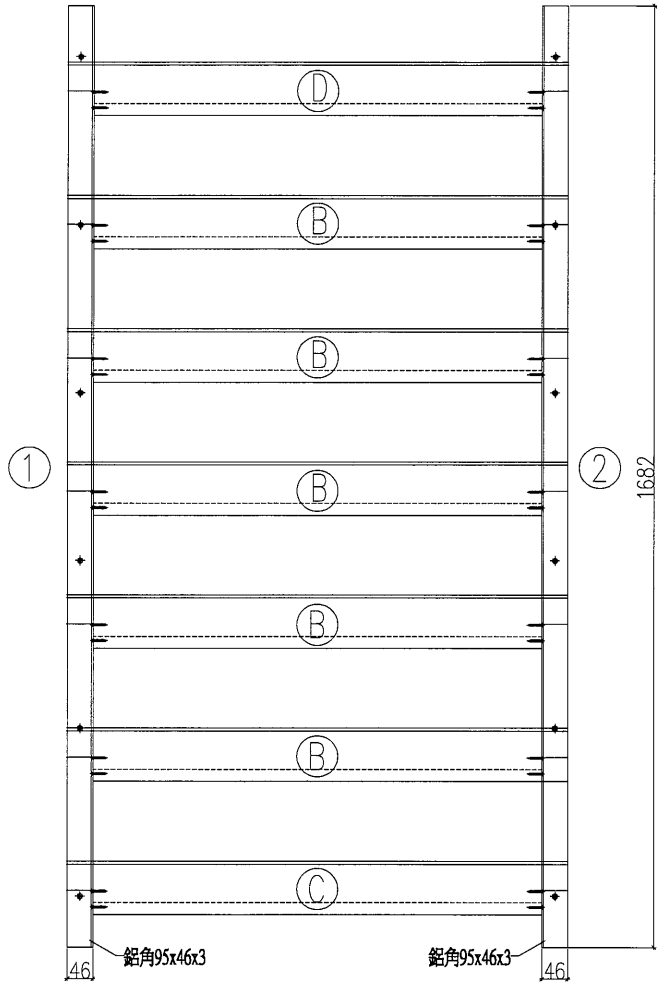
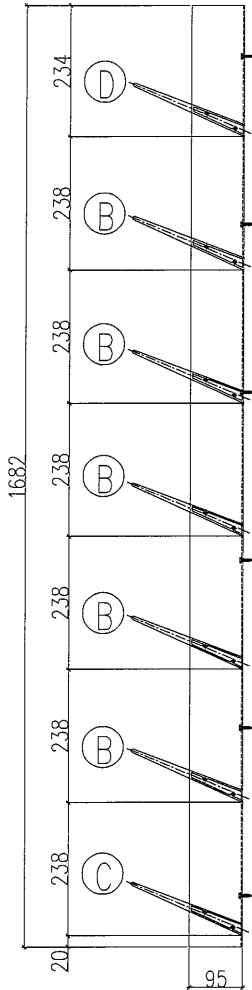
 美特鋁質有限公司 MIDI Aluminium Fabricator Ltd.				類別		物料號		
				制圖	胡冬雲	2018.11.30	圖號	CT-FL325
修改				復核	-	-	數量	4
日期				批准	-	-	位置	Cooling Tower Louver



編號	鋁料加工圖號	數量	備注
(A)	FL-A-5	3	顏色:EC-DG-G332155
(D)	FL-D-5	4	顏色:EC-DG-G329666
(1)	FL-AN04-2L	1	
(2)	FL-AN04-2R	1	
	#8x25平頭鋼牙	28	

工程號	J-836	地盤	日出康城7期平台	附件	
名稱	百頁組裝圖		採用		
材料	---		地盤		✓
顏色	---		工廠		

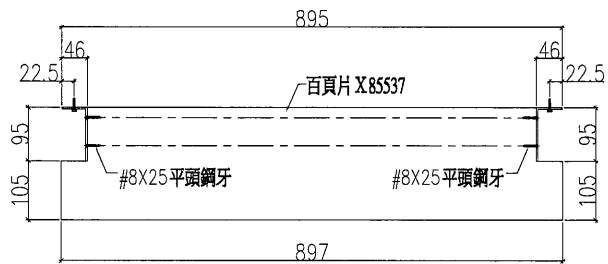
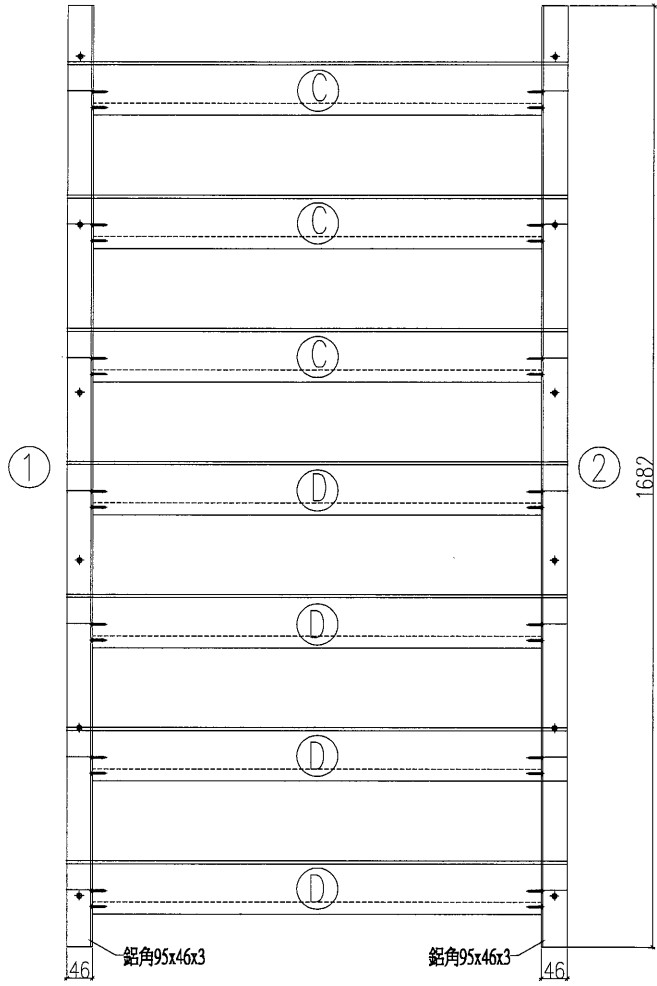
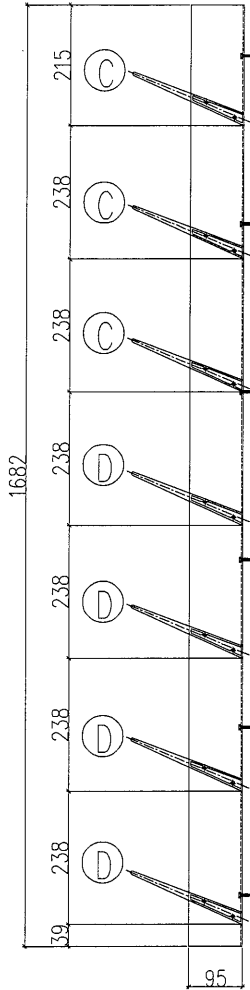
類別		物料號	
制圖	胡冬雲	2018.11.30	圖號 CT-FL326
修改		復核	數量 4
日期		批准	位置 Cooling Tower Louver



編號	鋁料加工圖號	數量	備注
Ⓑ	FL-B-5	5	顏色:EC-DG-G332117
Ⓒ	FL-C-5	1	顏色:EC-DG-G332119
Ⓓ	FL-D-5	1	顏色:EC-DG-G329666
①	FL-AN04-3L	1	
②	FL-AN04-3R	1	
	#8x25平頭鋼牙	28	

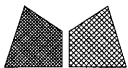
工程號	J-836	地盤	日出康城7期平台	附件	
名稱	百頁組裝圖		採用		
材料	---		地盤		✓
顏色	---		工廠		

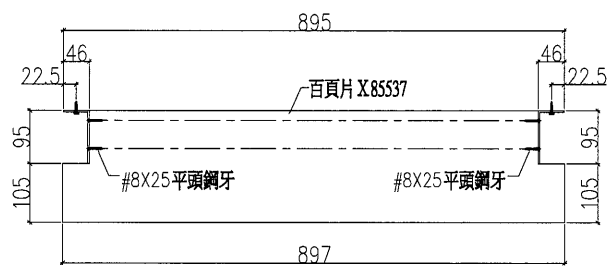
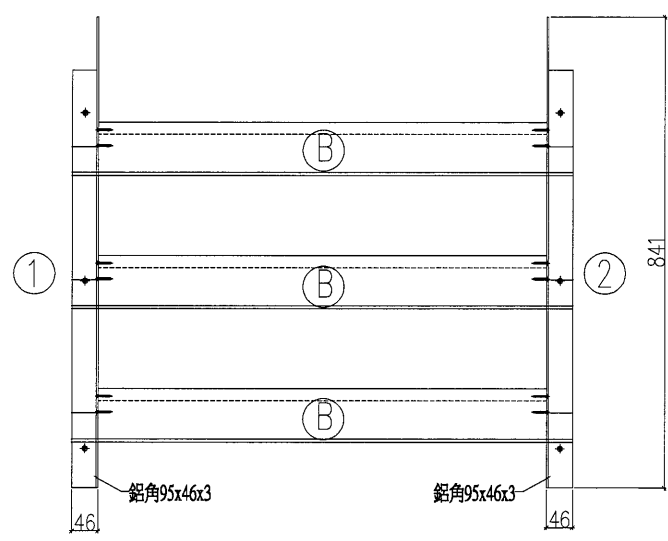
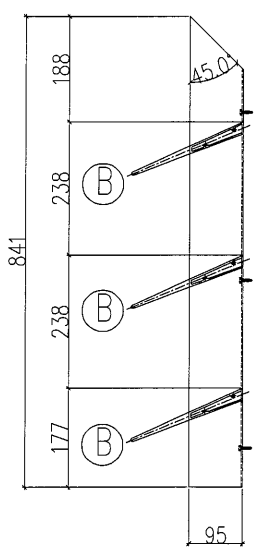
類別		物料號	
制圖	胡冬雲	2018.11.30	圖號 CT-FL327
修改		數量	4
日期		位置	Cooling Tower Louver



編號	鋁料加工圖號	數量	備注
Ⓒ	FL-C-5	3	顏色:EC-DG-G332119
Ⓓ	FL-D-5	4	顏色:EC-DG-G329666
①	FL-AN04-4L	1	
②	FL-AN04-4R	1	
	#8x25平頭鋼牙	28	

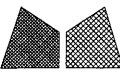
工程號	J-836	地盤	日出康城7期平台	附件	
名稱	百頁組裝圖		採用		
材料	---		地盤		<input checked="" type="checkbox"/>
顏色	---		工廠		

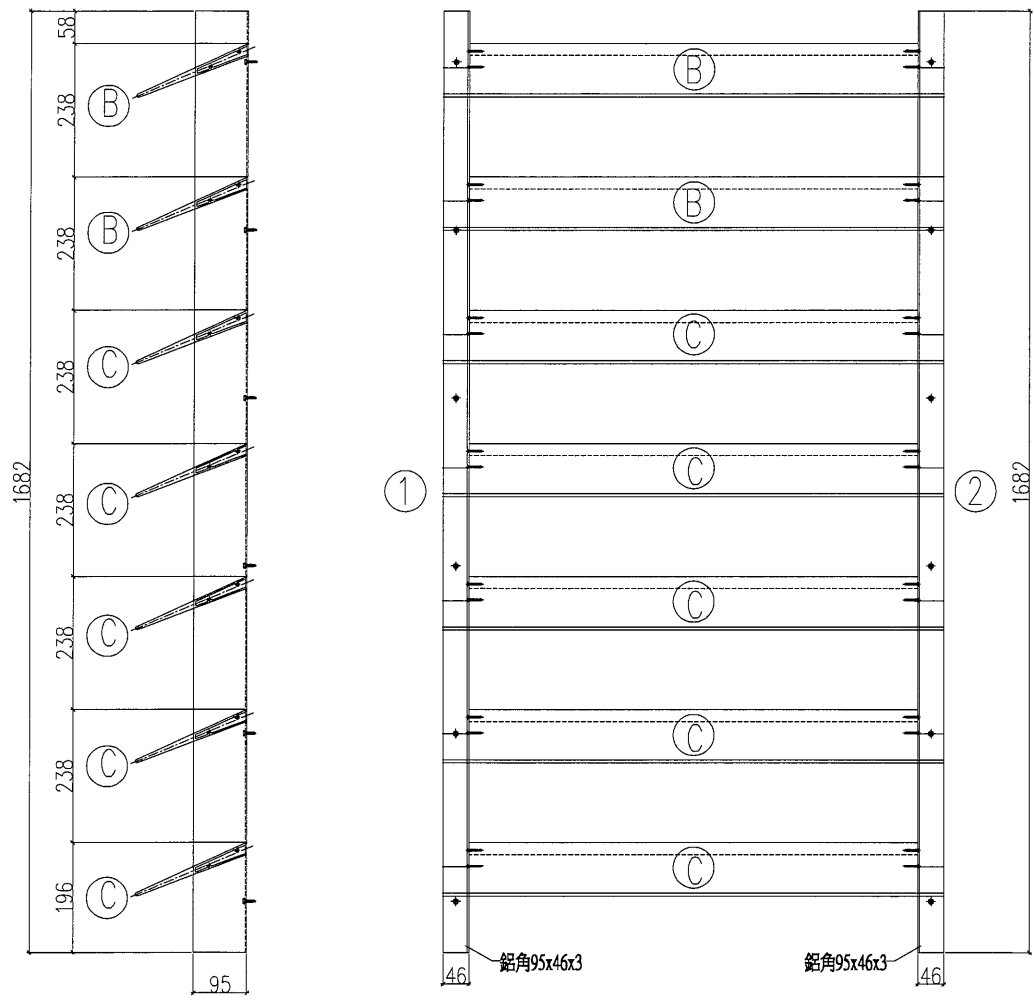
 美特鋁質有限公司 MIDI Aluminium Fabricator Ltd.				類別	物料號			
				制圖	胡冬雲	2018.11.30	圖號	CT-FL328
修改				復核	—	—	數量	8
日期				批准	—	—	位置	Cooling Tower Louver



編號	鋁料加工圖號	數量	備注
(B)	FL-B-5	3	顏色:EC-DG-G332117
(1)	FL-AN04-1L	1	
(2)	FL-AN04-1R	1	
	#8x25平頭鋼牙	12	

工程號	J-836	地盤	日出康城7期平台	附件	
名稱	百頁組裝圖		採用		
材料	--		地盤		<input checked="" type="checkbox"/>
顏色	--		工廠		

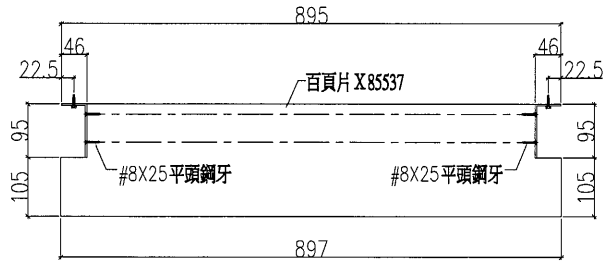
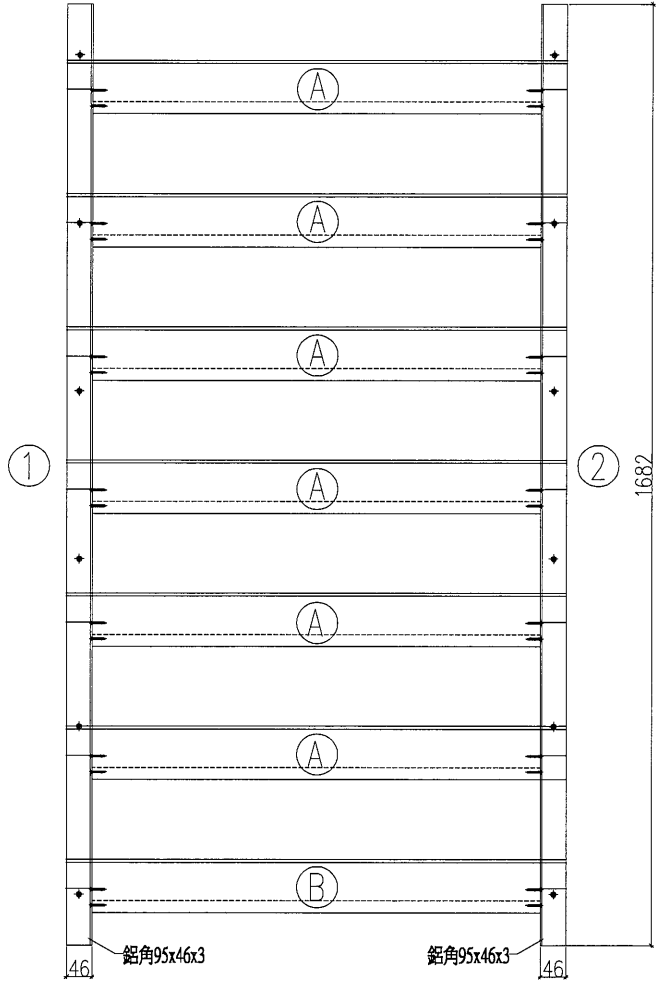
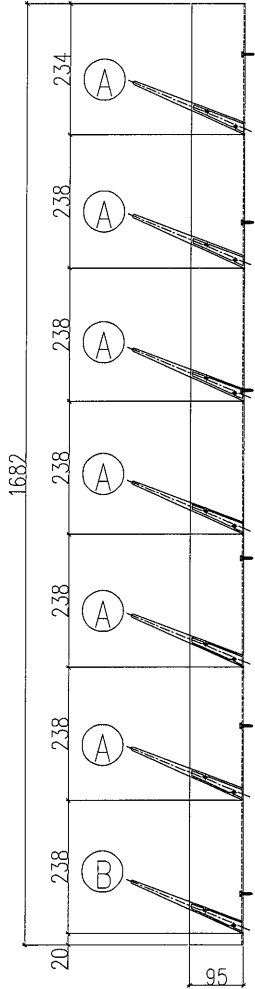
 美特鋁質有限公司 MIDI Aluminium Fabricator Ltd.				類別	物料號			
				制圖	胡冬雲	2018.11.30	圖號	CT-FL329
修改				復核	-	-	數量	4
日期				批准	-	-	位置	Cooling Tower Louver



編號	鋁料加工圖號	數量	備註
(B)	FL-B-5	2	顏色:EC-DG-G332117
(C)	FL-C-5	5	顏色:EC-DG-G332119
(1)	FL-AN04-2L	1	
(2)	FL-AN04-2R	1	
	#8x25平頭鋼牙	28	

工程號	J-836	地盤	日出康城7期平台	附件	
名稱	百頁組裝圖		採用		
材料	---		地盤		<input checked="" type="checkbox"/>
顏色	---		工廠		

類別		物料號	
制圖	胡冬雲	2018.11.30	圖號 CT-FL330
修改		復核	數量 4
日期		批准	位置 Cooling Tower Louver



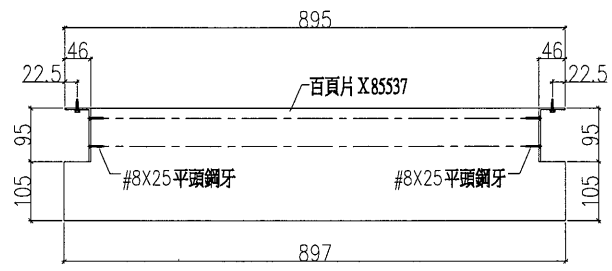
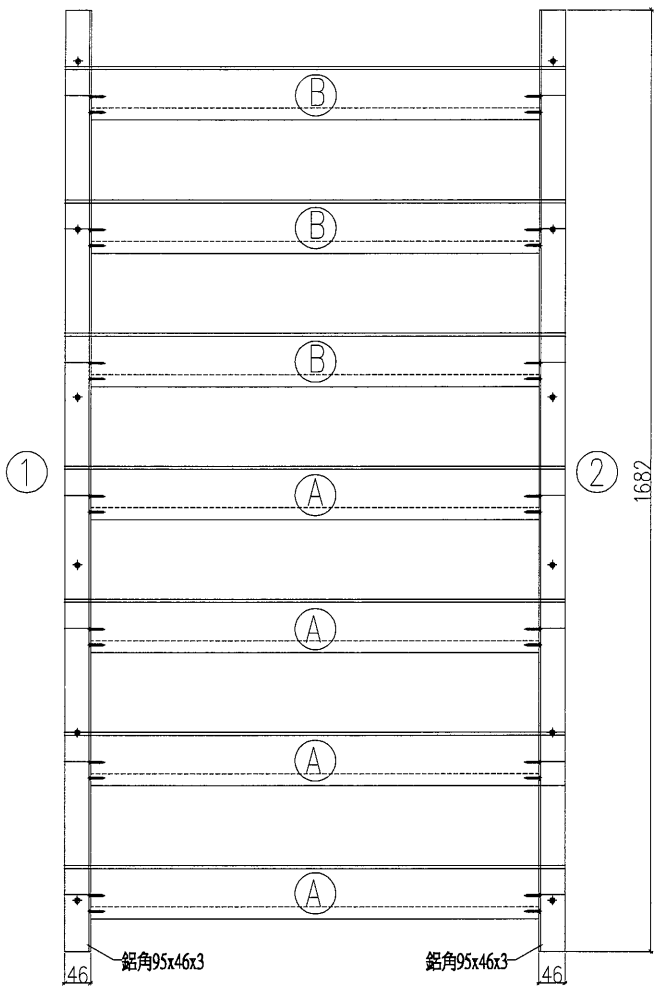
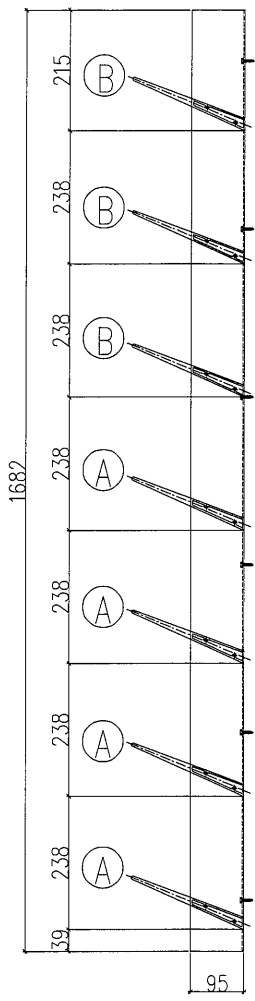
編號	鋁料加工圖號	數量	備注
(A)	FL-A-5	6	顏色:EC-DG-G332155
(B)	FL-B-5	1	顏色:EC-DG-G332117
①	FL-AN04-3L	1	
②	FL-AN04-3R	1	
	#8x25平頭鋼牙	28	

工程號	J-836	地盤	日出康城7期平台	附件	
名稱	百頁組裝圖		採用		
材料	---		地盤		<input checked="" type="checkbox"/>
顏色	---		工廠		

41

美特鋁質有限公司
MIDI Aluminium Fabricator Ltd.

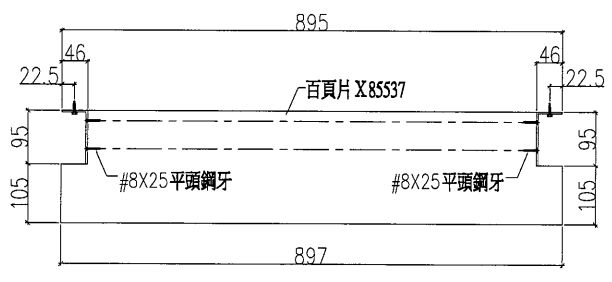
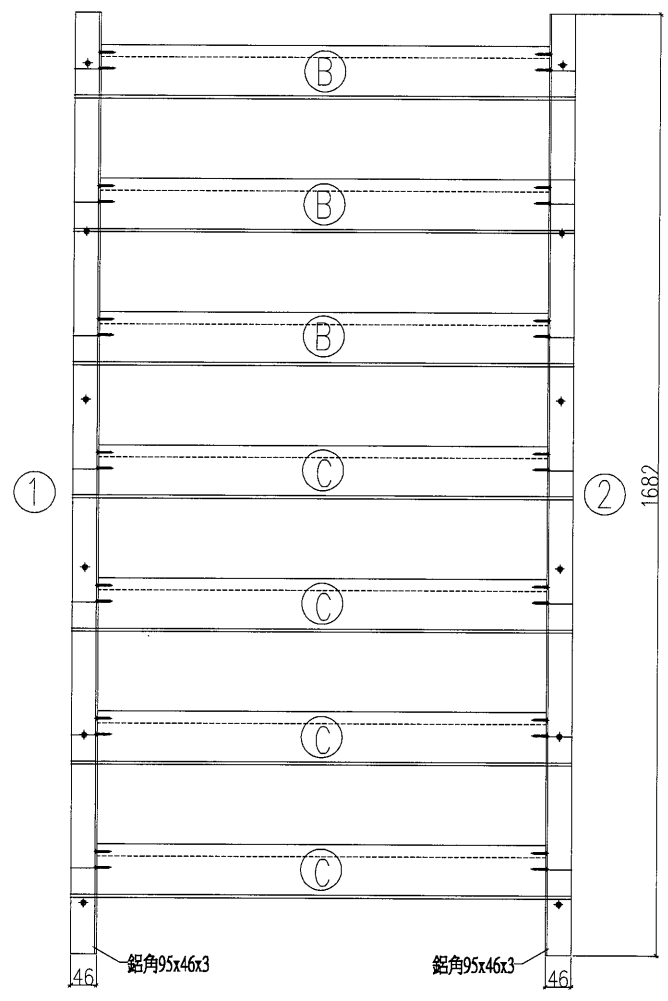
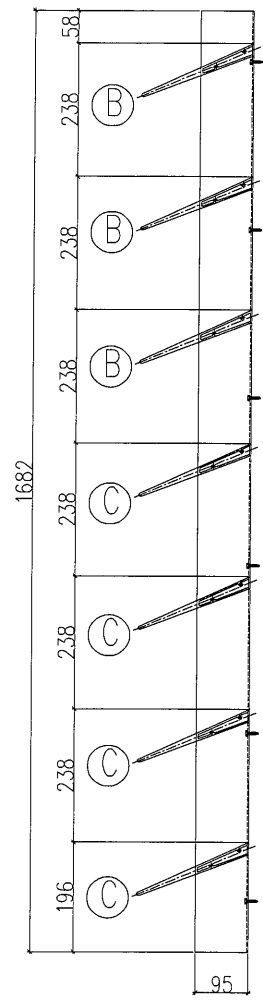
類別		物料號	
制圖	胡冬雲	2018.11.30	圖號 CT-FL331
修改		復核	數量 8
日期		批准	位置 Cooling Tower Louver



編號	鋁料加工圖號	數量	備注
Ⓐ	FL-A-5	4	顏色:EC-DG-G332155
Ⓑ	FL-B-5	3	顏色:EC-DG-G332117
①	FL-AN04-4L	1	
②	FL-AN04-4R	1	
	#8x25平頭鋼牙	28	

工程號	J-836	地盤	日出康城7期平台	附件	
名稱	百頁組裝圖		採用		
材料	--		地盤		✓
顏色	--		工廠		

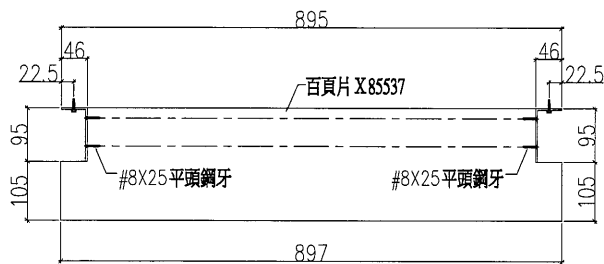
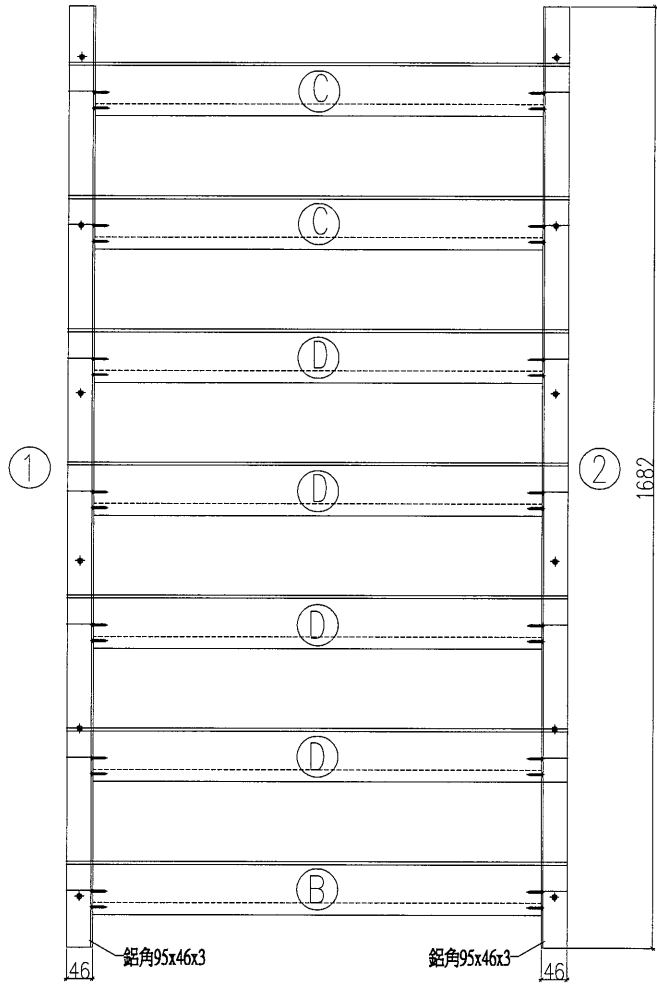
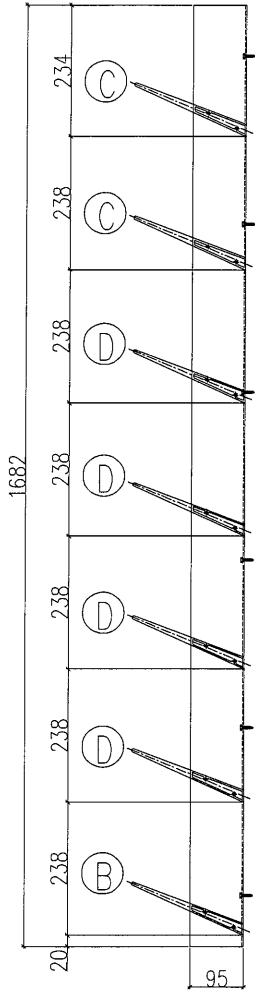
類別		物料號	
制圖	胡冬雲	2018.11.30	圖號 CT-FL332
修改		復核	數量 4
日期		批准	位置 Cooling Tower Louver



編號	鋁料加工圖號	數量	備注
(B)	FL-B-5	3	顏色:EC-DG-G332117
(C)	FL-C-5	4	顏色:EC-DG-G332119
①	FL-AN04-2L	1	
②	FL-AN04-2R	1	
	#8x25平頭鋼牙	28	

工程號	J-836	地盤	日出康城7期平台	附件	
名稱	百頁組裝圖		採用		
材料	---		地盤		<input checked="" type="checkbox"/>
顏色	---		工廠		

類別		物料號	
制圖	胡冬雲	2018.11.30	圖號 CT-FL333
修改		數量	4
日期		位置	Cooling Tower Louver
復核	—		
批准	—		

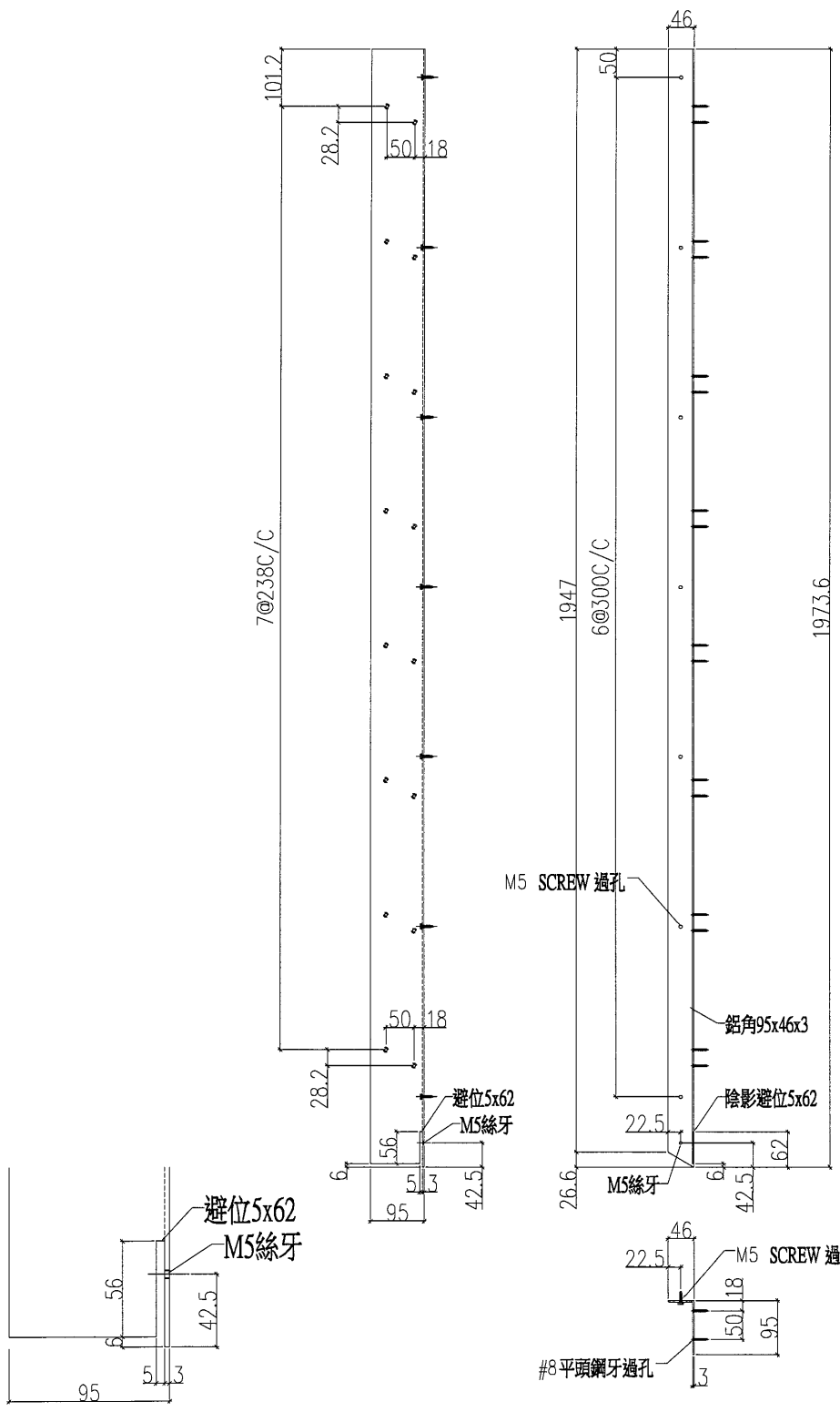


編號	鋁料加工圖號	數量	備注
Ⓑ	FL-B-5	1	顏色:EC-DG-G332117
Ⓒ	FL-C-5	2	顏色:EC-DG-G332119
Ⓓ	FL-D-5	4	顏色:EC-DG-G329666
①	FL-AN04-3L	1	
②	FL-AN04-3R	1	
	#8x25平頭鋼牙	28	

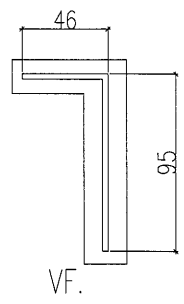
工程號	J-836	地盤	日出康城7期平台	附件	—
名稱	百頁組裝圖		採用		
材料	—		地盤	✓	
顏色	—		工廠		

美特鋁質有限公司
MIDI Aluminium Fabricator Ltd.

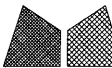
類別		物料號	
制圖	胡冬雲	2018.12.30	圖號 FL-AN01-10L
修改		復核	數量 1
日期		批准	位置 Cooling Tower Louver

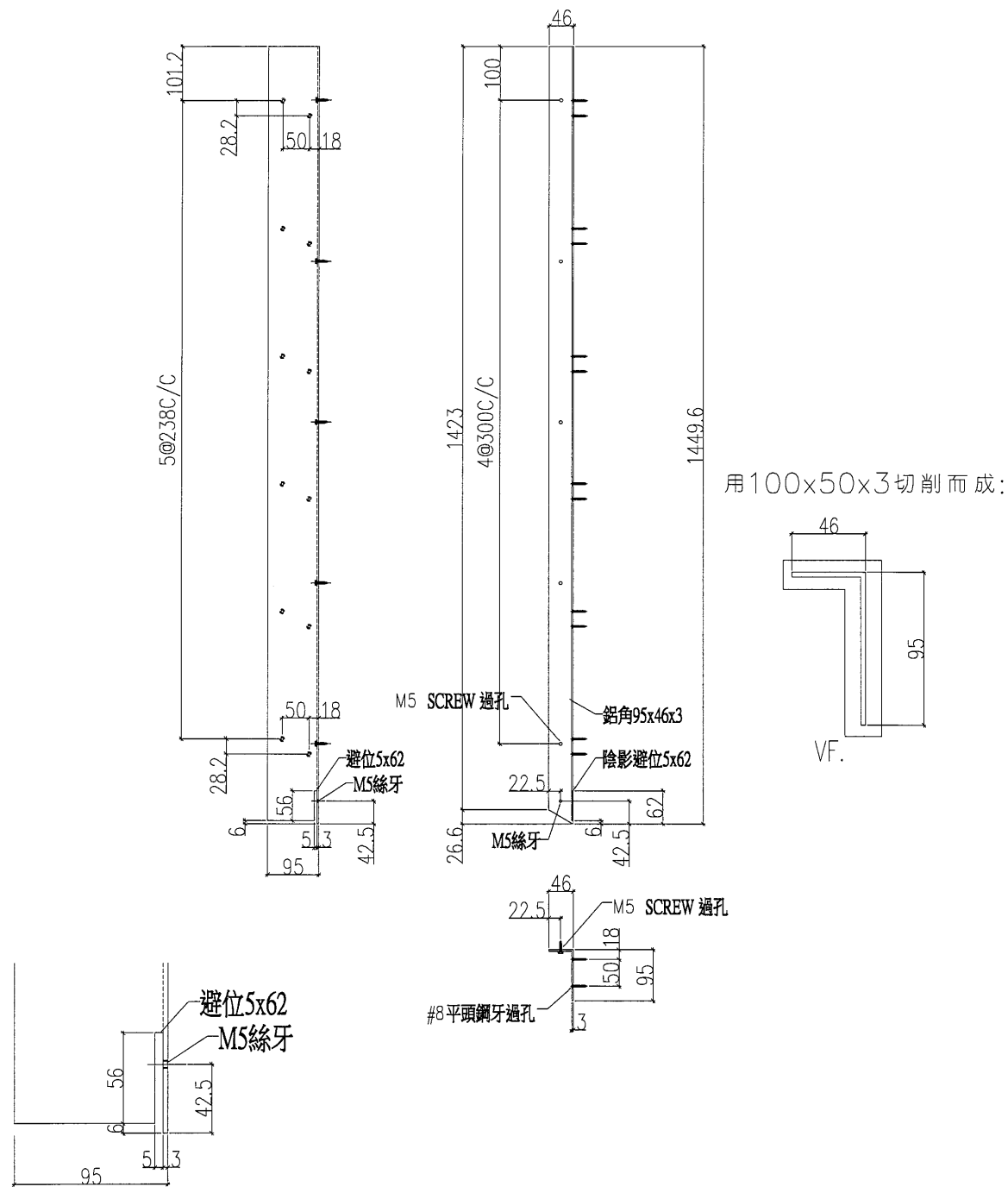


用100x50x3切削而成:

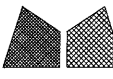


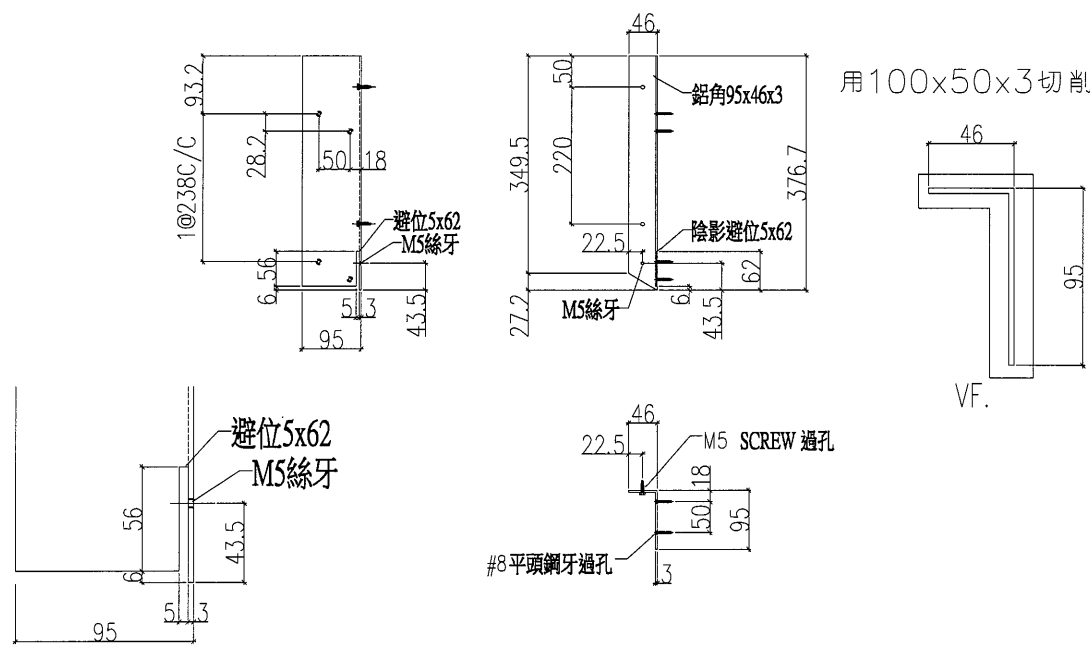
工程號	J-836	地盤	日出康城7期平台	附 件	
名稱	百頁鋁角加工圖		採 用		
材料	95x46x3鋁角		地盤		
顏色	TUC51602XL(RY)-3深灰		工廠		✓

 美特鋁質有限公司 MIDI Aluminium Fabricator Ltd.				類別		物料號		
修改				制圖	胡冬雲	2018.12.30	圖號	FL-AN01-11L
日期				復核	-	-	數量	1
				批准	-	-	位置	Cooling Tower Louver



工程號	J-836	地盤	日出康城7期平台	附件	
名稱	百頁鋁角加工圖		採用		
材料	95x46x3鋁角		地盤		
顏色	TUC51602XL(RY)-3深灰		工廠		✓

 美特鋁質有限公司 MIDI Aluminium Fabricator Ltd.				類別	物料號		
				制圖	胡冬雲	2018.12.30	圖號 FL-AN01-13L
修改				復核	—	—	數量 1
日期				批准	—	—	位置 Cooling Tower Louver

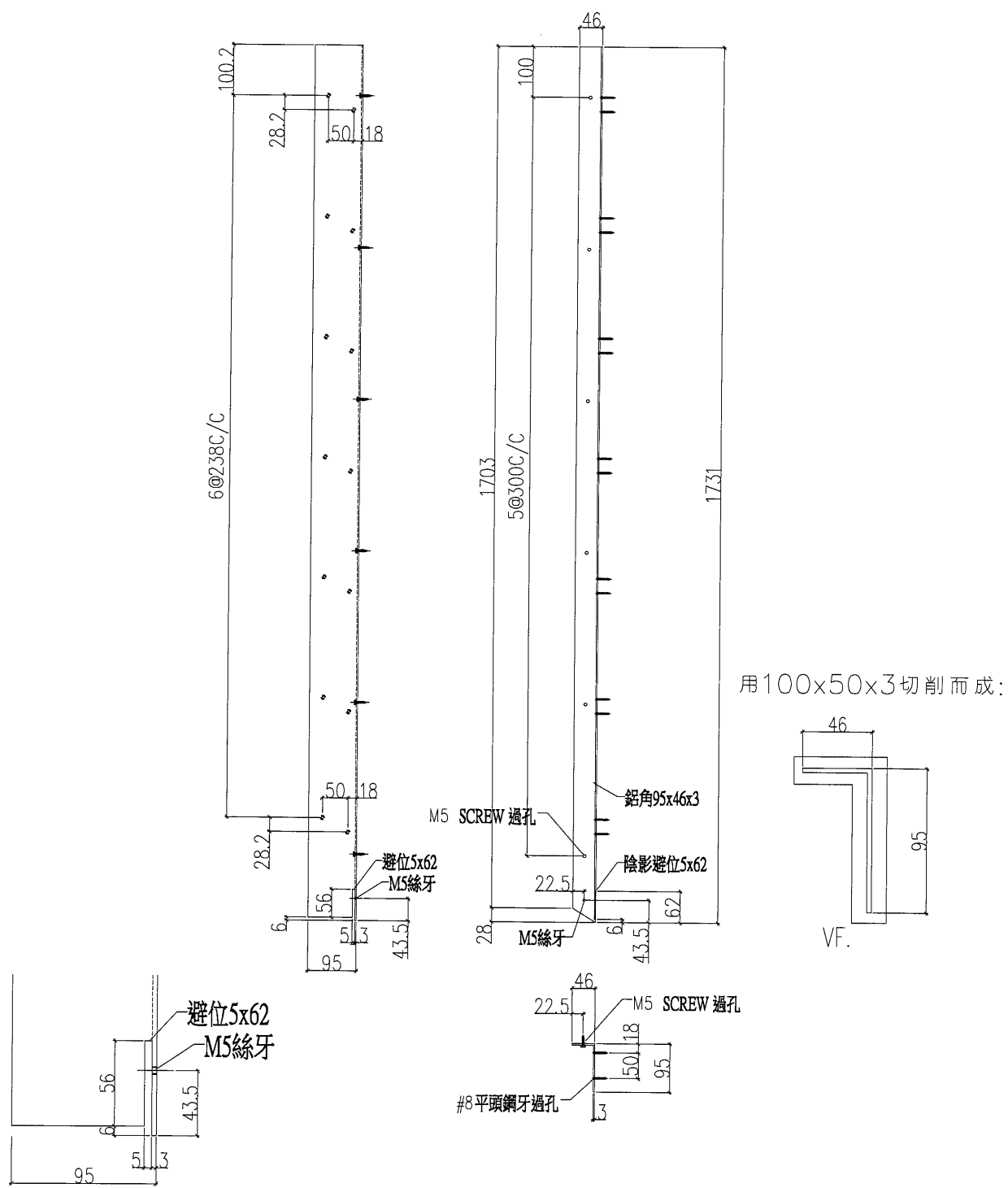


工程號	J-836	地盤	日出康城7期平台	附件		
名稱	百頁鋁角加工圖		採用		—	—
材料	95x46x3鋁角		地盤			
顏色	TUC51602XL(RY)-3深灰		工廠		✓	

FB

美特鋁質有限公司
MIDI Aluminium Fabricator Ltd.

類別		物料號	
制圖	胡冬雲	2018.12.30	圖號 FL-AN01-14L
修改		復核	數量 1
日期		批准	位置 Cooling Tower Louver

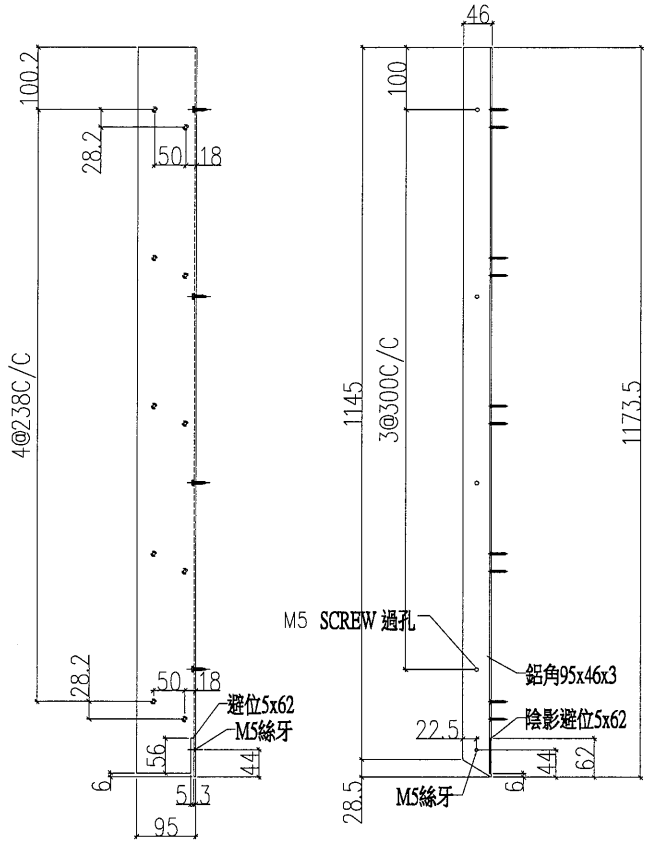


工程號	J-836	地盤	日出康城7期平台
名稱	百頁鋁角加工圖		採用
材料	95x46x3鋁角		地盤
顏色	TUC51602XL(RY)-3深灰		工廠 <input checked="" type="checkbox"/>

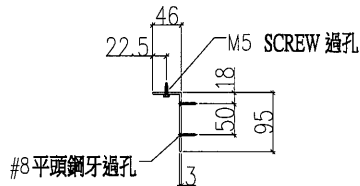
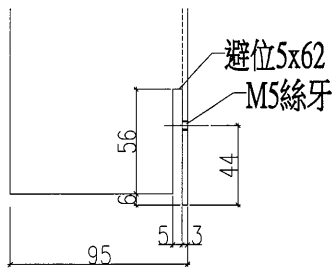
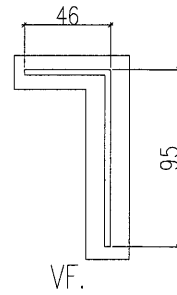
附件		

美特鋁質有限公司
MIDI Aluminium Fabricator Ltd.

類別		物料號	
制圖	胡冬雲	2018.12.30	圖號 FL-AN01-15L
修改		復核	數量 1
日期		批准	位置 Cooling Tower Louver

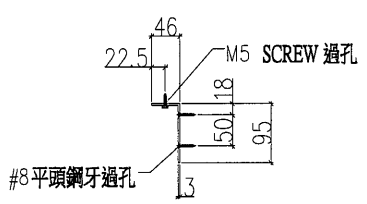
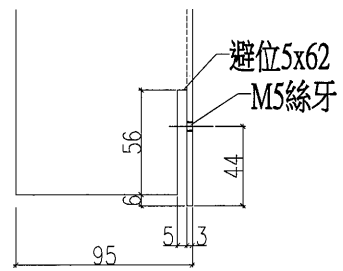
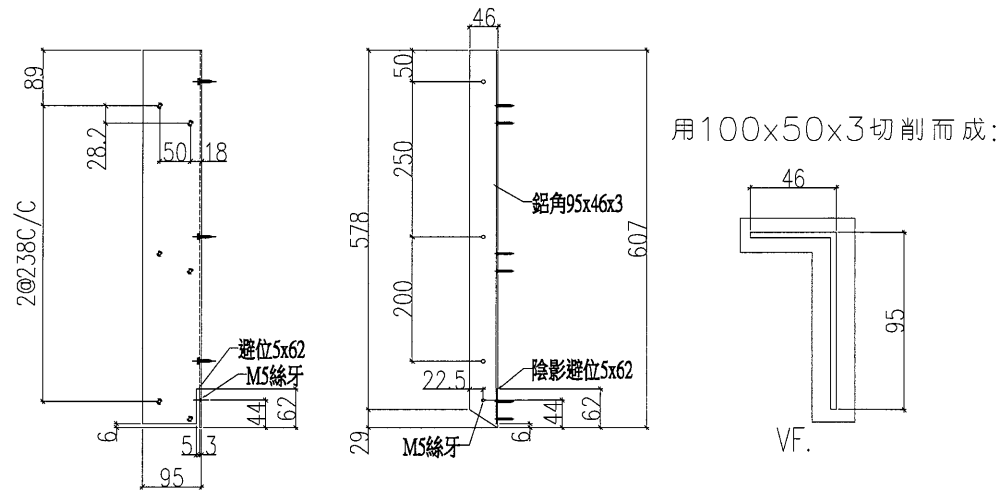


用100x50x3切削而成:

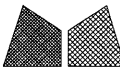


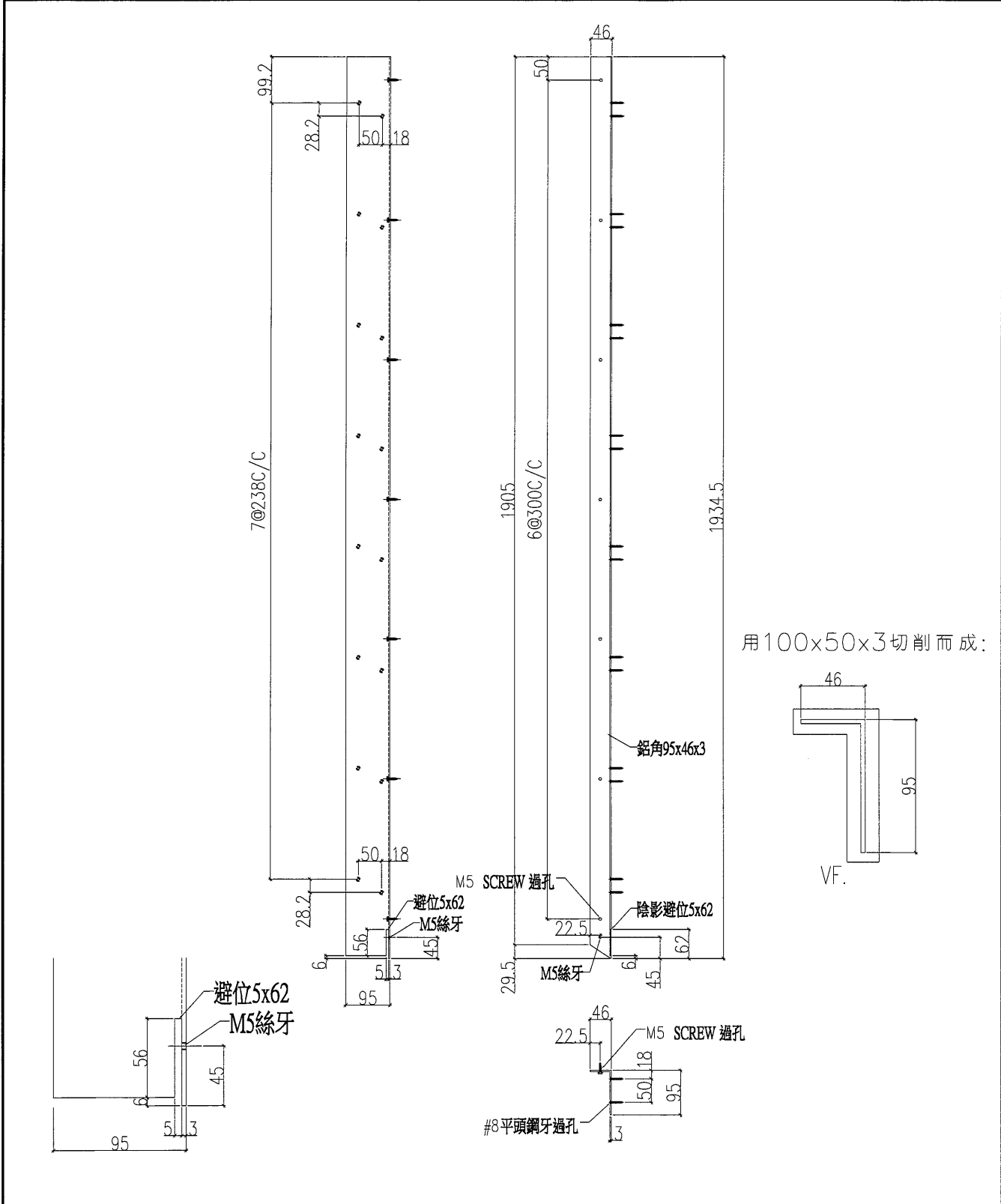
工程號	J-836	地盤	日出康城7期平台	附件	
名稱	百頁鋁角加工圖		採用		
材料	95x46x3鋁角		地盤		
顏色	TUC51602XL(RY)-3深灰		工廠		✓

 美特鋁質有限公司 MIDI Aluminium Fabricator Ltd.				類別		物料號	
修改				制圖	胡冬雲	2018.12.30	圖號 FL-AN01-16L
日期				復核	—	—	數量 1
				批准	—	—	位置 Cooling Tower Louver



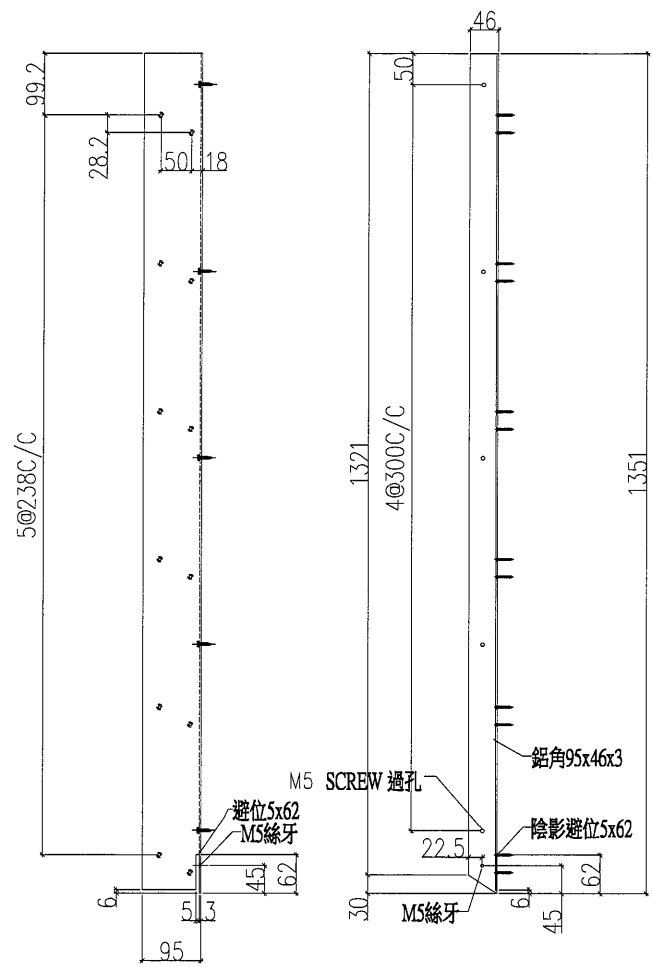
工程號	J-836	地盤	日出康城7期平台	附 件	
名稱	百頁鋁角加工圖		採用		—
材料	95x46x3鋁角		地盤		
顏色	TUC51602XL(RY)-3深灰		工廠		✓

 美特鋁質有限公司 MIDI Aluminium Fabricator Ltd.				類別	物料號			
				制圖	胡冬雲	2018.12.30	圖號	FL-AN01-17L
修改				復核	—	—	數量	1
日期				批准	—	—	位置	Cooling Tower Louver

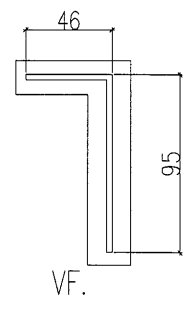
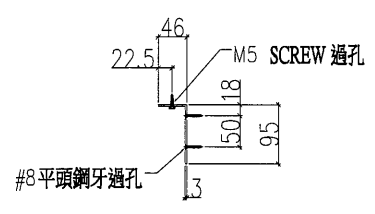
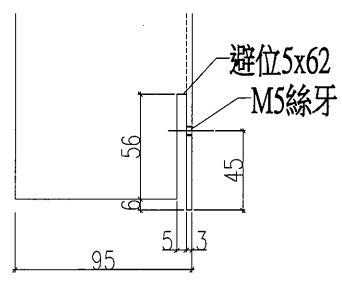


工程號	J-836	地盤	日出康城7期平台	附件		
名稱	百頁鋁角加工圖		採用			
材料	95x46x3 鋁角		地盤			
顏色	TUC51602XL(RY)-3深灰		工廠		✓	

 美特鋁質 有限公司 MIDI Aluminium Fabricator Ltd.				類別		物料號	
修改				制圖	胡冬雲	2018.12.30	圖號 FL-AN01-18L
日期				復核	—	—	數量 1
				批准	—	—	位置 Cooling Tower Louver

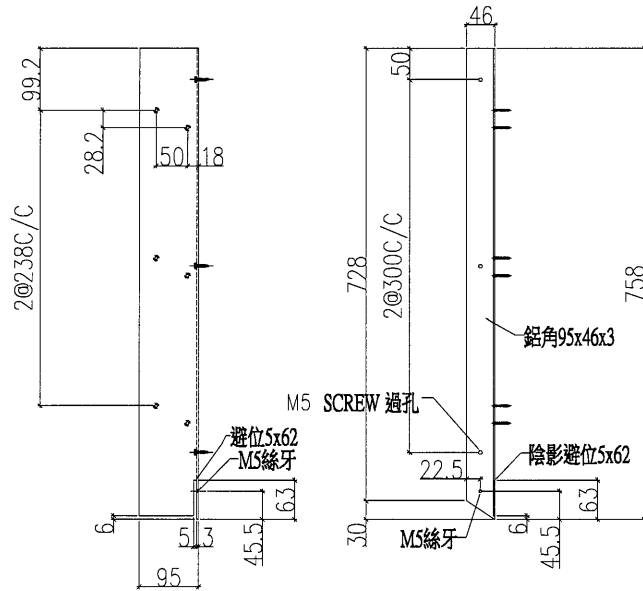


用100x50x3切削而成：

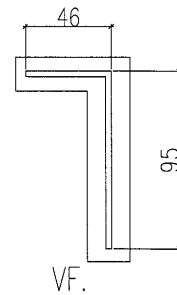
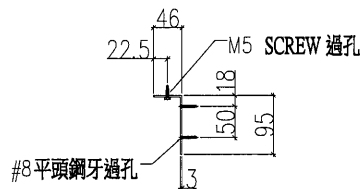
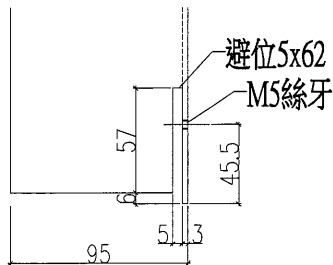


工程號	J-836	地盤	日出康城7期平台	附件	
名稱	百頁鋁角加工圖		採用		
材料	95x46x3鋁角		地盤		
顏色	TUC51602XL(RY)-3深灰		工廠		<input checked="" type="checkbox"/>

 美特鋁質有限公司 MIDI Aluminium Fabricator Ltd.				類別	物料號		
				制圖	胡冬雲	2018.12.30	圖號 FL-AN01-19L
修改				復核	—	—	數量 1
日期				批准	—	—	位置 Cooling Tower Louver



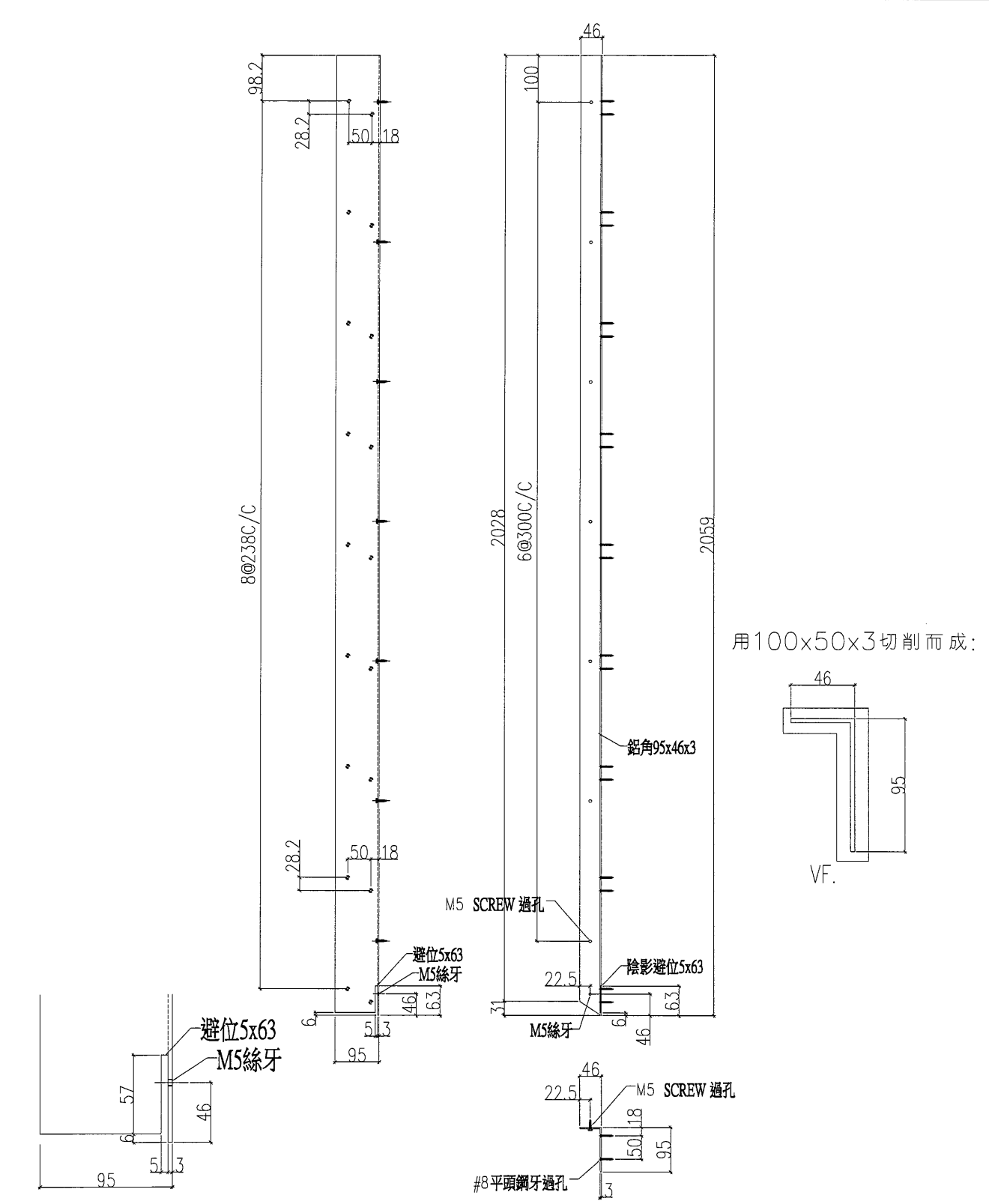
用100x50x3切削而成:



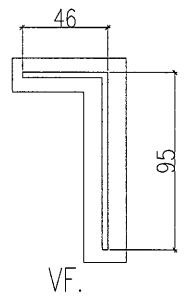
工程號	J-836	地盤	日出康城7期平台	附件		
名稱	百頁鋁角加工圖		採 用		—	—
材料	95x46x3鋁角		地盤			
顏色	TUC51602XL(RY)-3深灰		工廠		✓	

美特鋁質有限公司
MIDI Aluminium Fabricator Ltd.

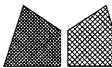
類別		物料號	
制圖	胡冬雲	2018.12.30	圖號 FL-AN01-20L
修改		復核	數量 1
日期		批准	位置 Cooling Tower Louver

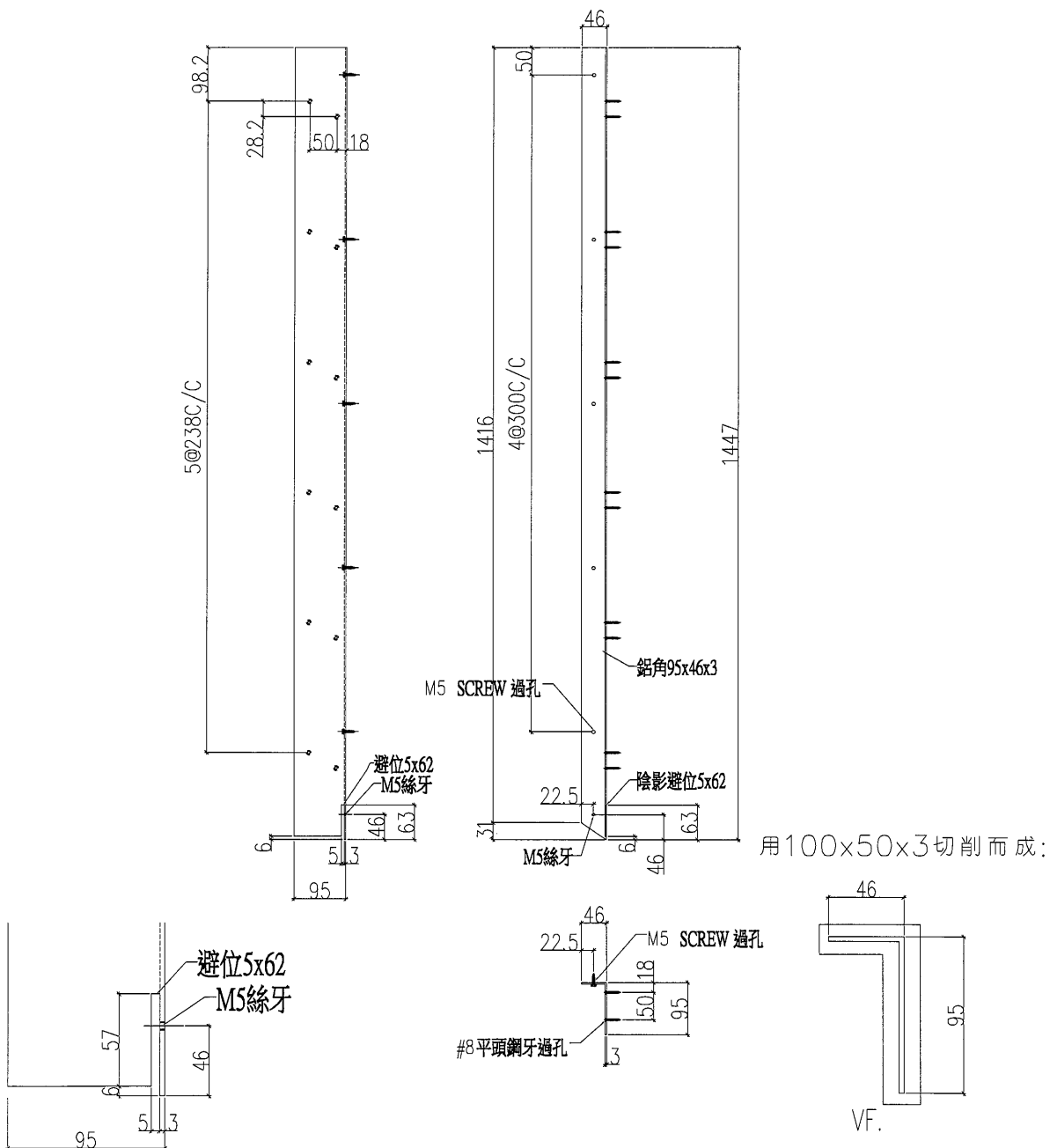


用100x50x3切削而成:



工程號	J-836	地盤	日出康城7期平台	附 件	
名稱	百頁鋁角加工圖		採用		
材料	95x46x3鋁角		地盤		
顏色	TUC51602XL(RY)-3深灰		工廠		✓

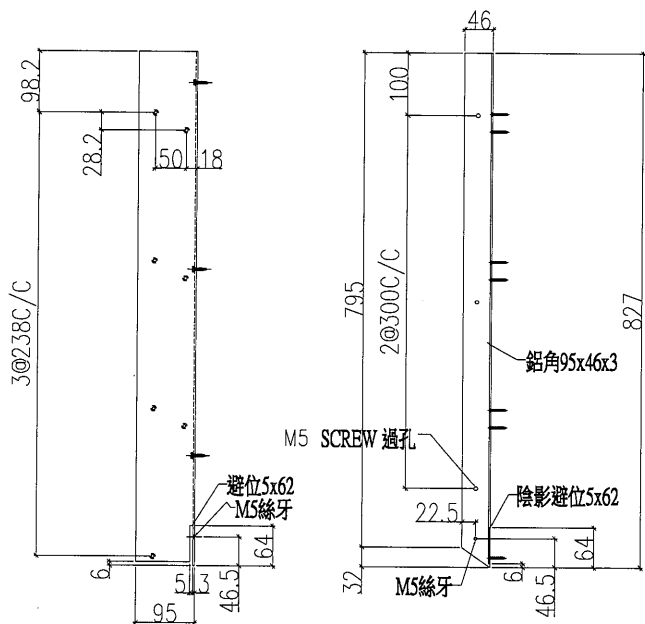
 美特鋁質有限公司 MIDI Aluminium Fabricator Ltd.				類別		物料號	
修改				制圖	胡冬雲	2018.12.30	圖號 FL-AN01-21L
日期				復核	—	—	數量 1
				批准	—	—	位置 Cooling Tower Louver



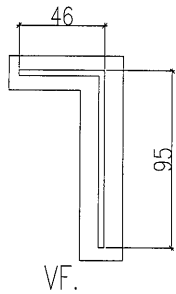
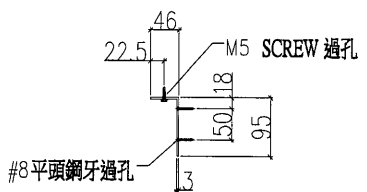
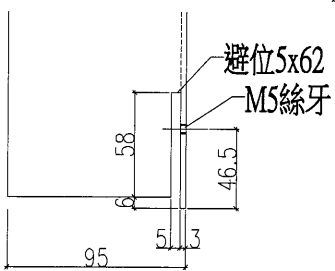
工程號	J-836	地盤	日出康城7期平台	附件	
名稱	百頁鋁角加工圖		採用		
材料	95x46x3鋁角		地盤		
顏色	TUC51602XL(RY)-3深灰		工廠		✓

美特鋁質有限公司
MIDI Aluminium Fabricator Ltd.

類別		物料號	
制圖	胡冬雲	2018.12.30	圖號 FL-AN01-22L
修改			數量 1
日期			位置 Cooling Tower Louver



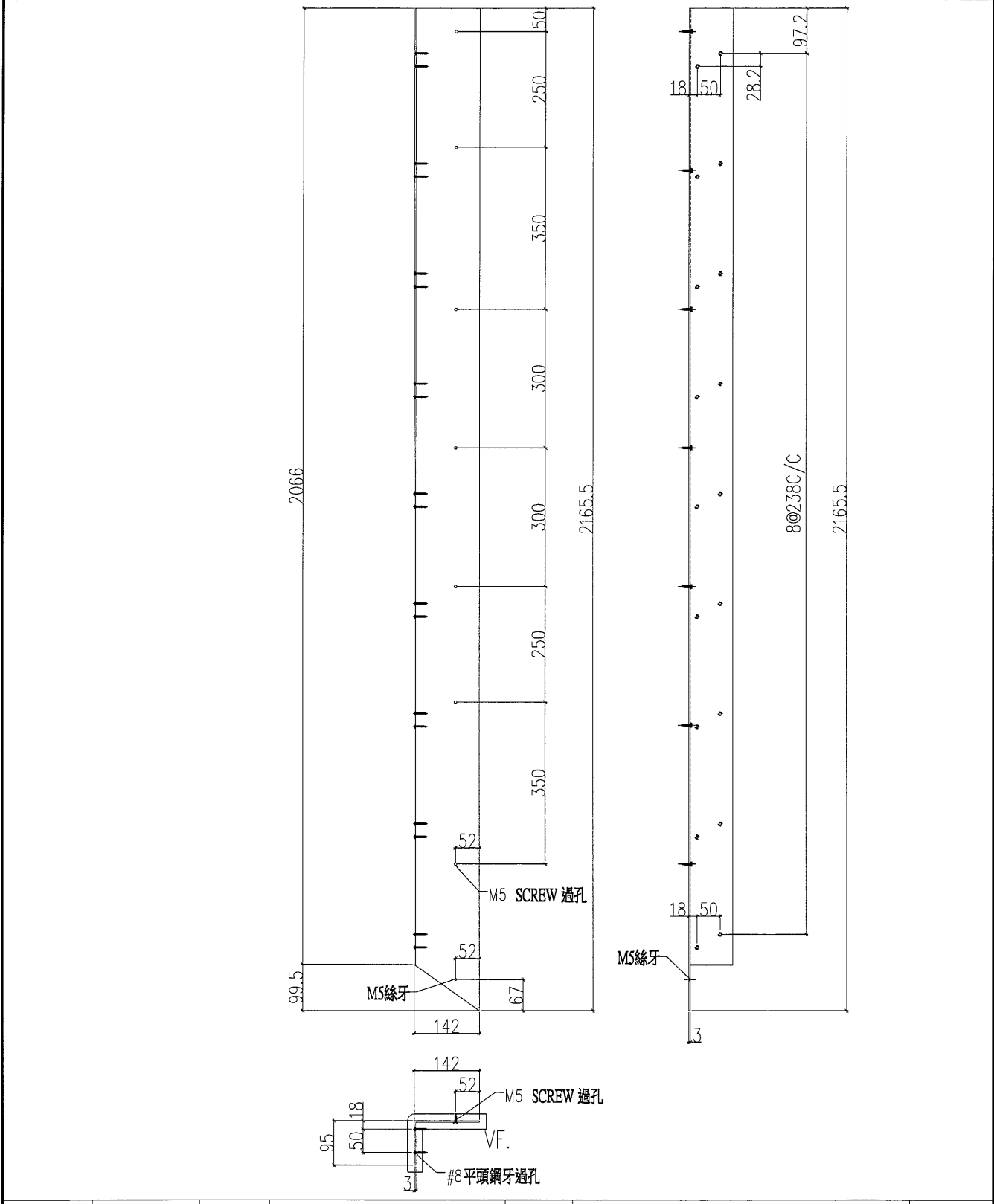
用100x50x3切削而成:



工程號	J-836	地盤	日出康城7期平台
名稱	百頁鋁角加工圖		採 用
材料	95x46x3鋁角		地盤
顏色	TUC51602XL(RY)-3深灰		工廠 <input checked="" type="checkbox"/>

附件		

 美特鋁質 有限公司 MIDI Aluminium Fabricator Ltd.				類別		物料號		
修改				制圖	胡冬雲	2018.12.30	圖號	FL-AN01-23L
日期				復核	-	-	數量	1
				批准	-	-	位置	Cooling Tower Louver

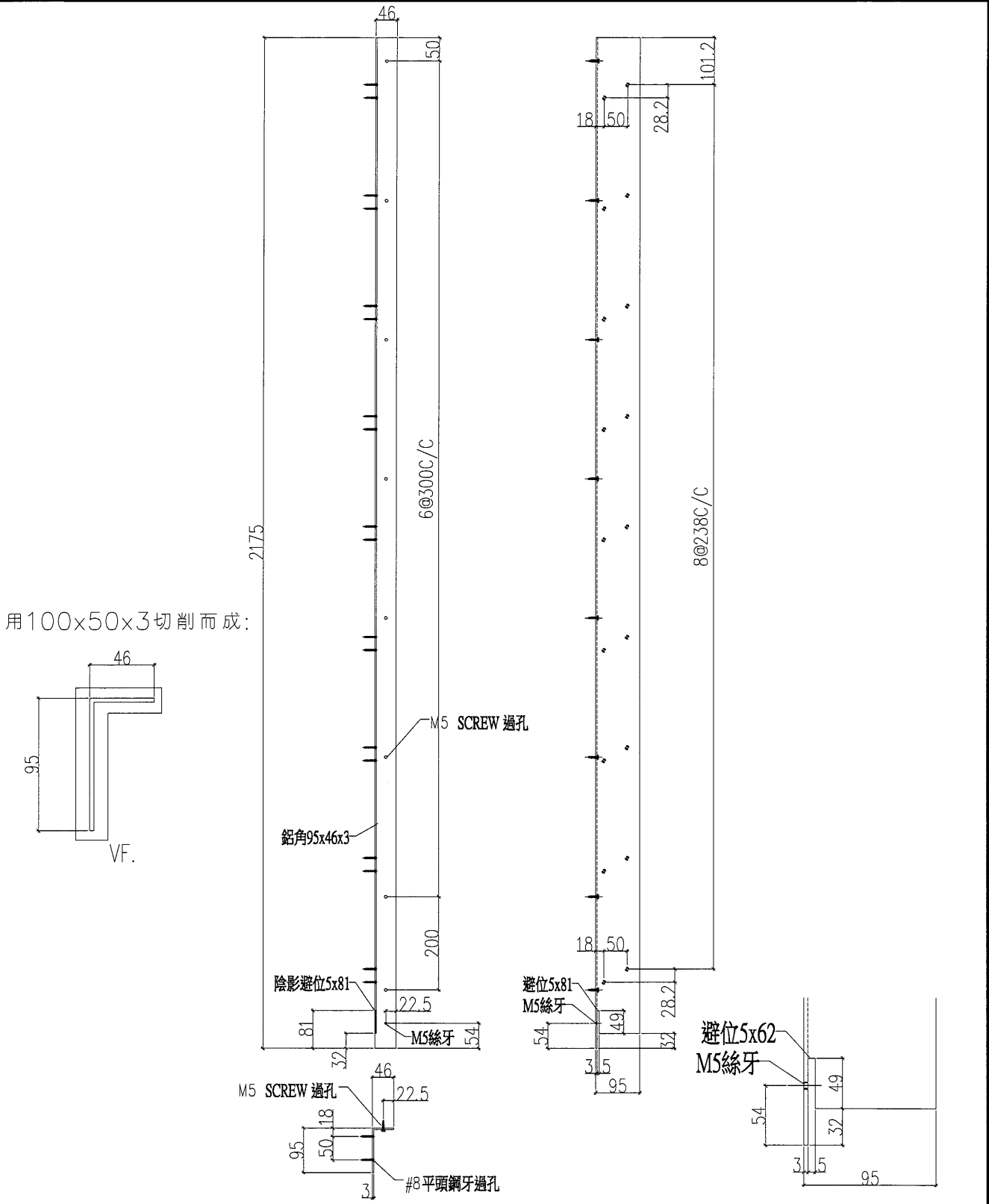


工程號	J-836	地盤	日出康城7期平台	附件	
名稱	百頁鋁角加工圖		採用		
材料	3.0mm 鋁板折彎		地盤		
顏色	TUC51602XL(RY)-3深灰		工廠		<input checked="" type="checkbox"/>

美特鋁質有限公司
MIDI Aluminium Fabricator Ltd.


類別	物料號	圖號	FL-AN01-10R
制圖 胡冬雲	2018.12.30	數量	1
復核 -	-	位置	Cooling Tower Louver
批准 -	-		

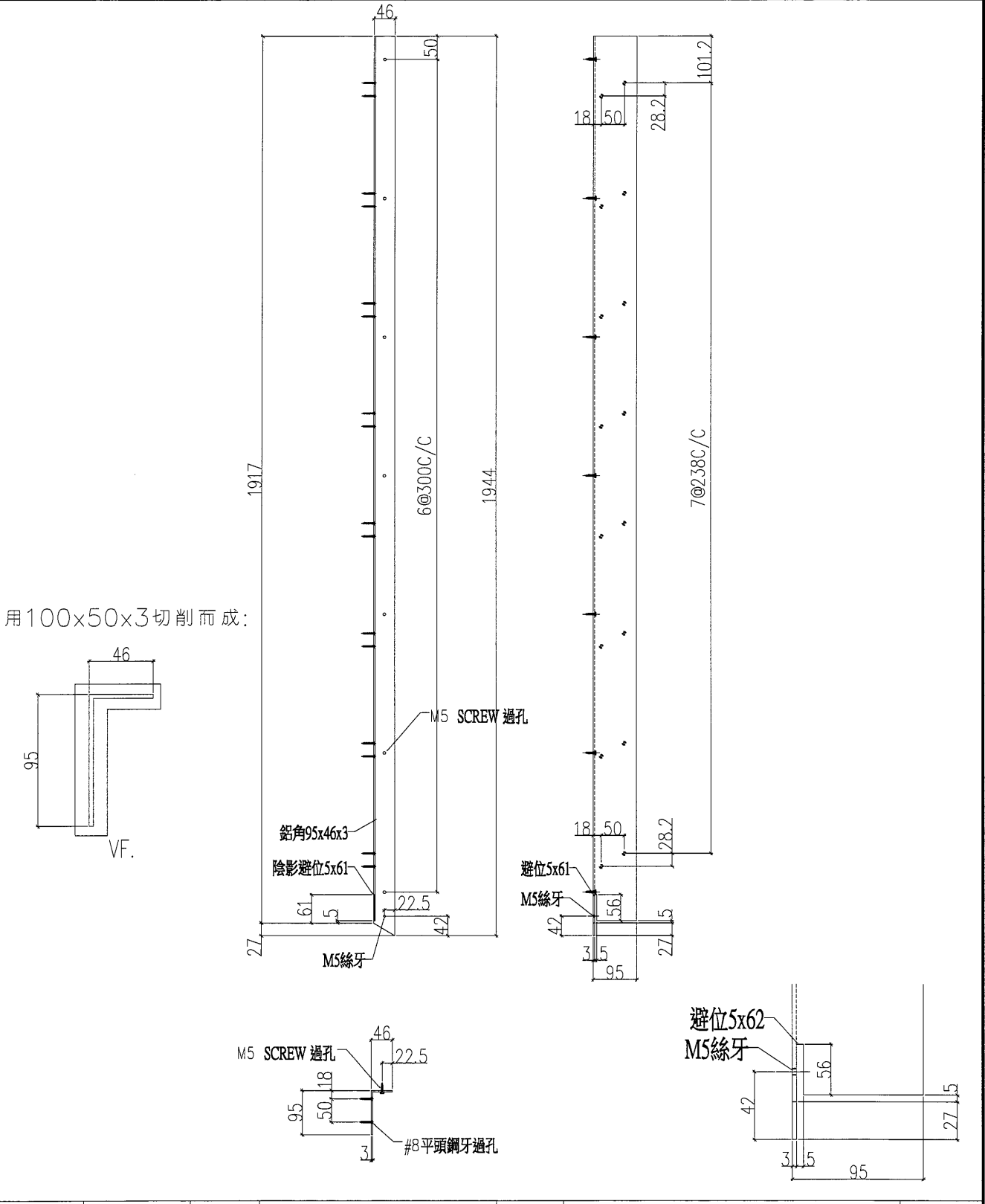
修改				
日期				



工程號	J-836	地盤	日出康城7期平台
名稱	百頁鋁角加工圖	採用	
材料	95x46x3鋁角	地盤	
顏色	TUC51602XL(RY)-3深灰	工廠	✓

附件	-	-

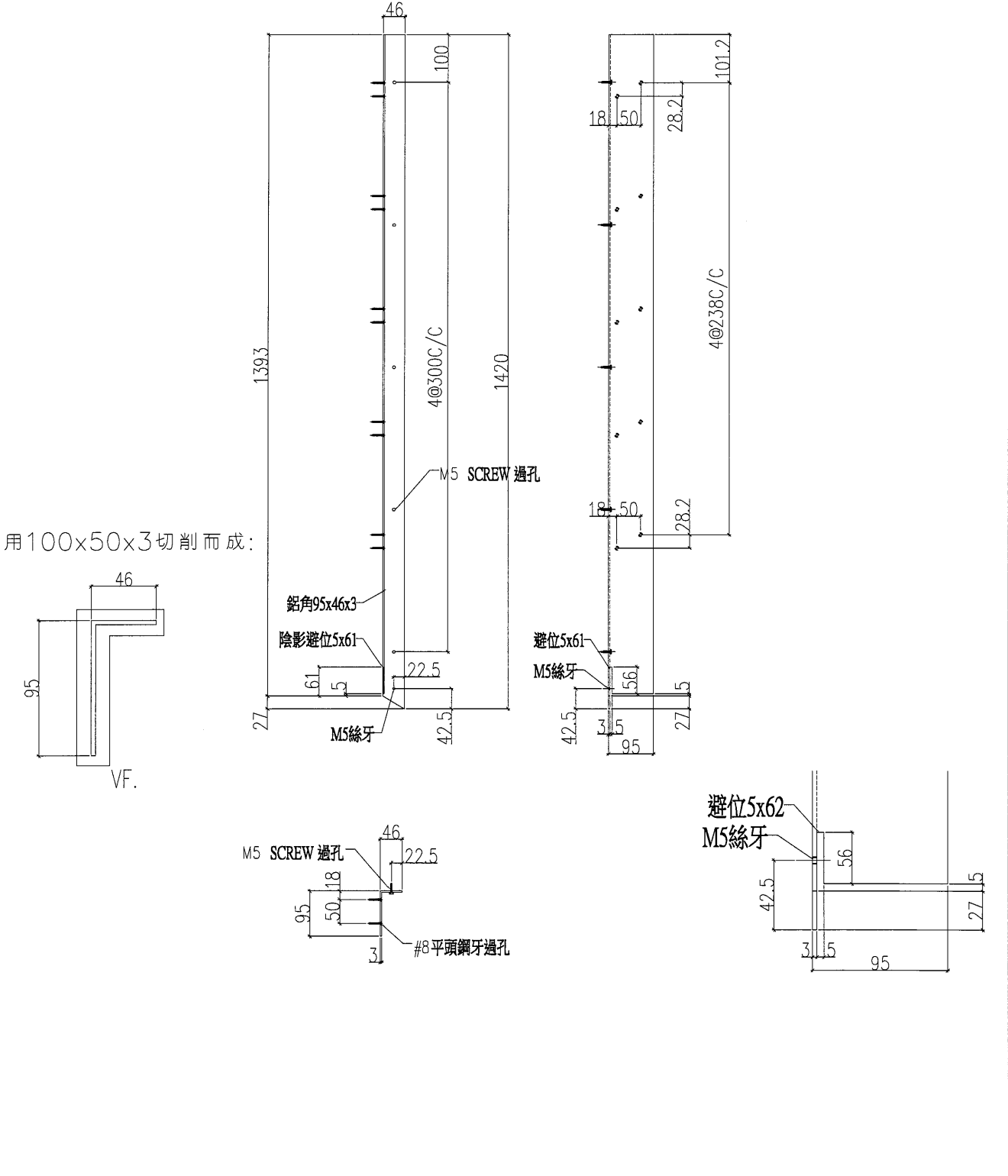
 美特鋁質有限公司 MIDI Aluminium Fabricator Ltd.				類別		物料號		
修改				制圖	胡冬雲	2018.12.30	圖號	FL-AN01-11R
日期				復核	—	—	數量	1
				批准	—	—	位置	Cooling Tower Louver



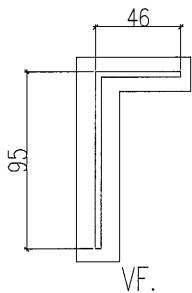
工程號	J-836	地盤	日出康城7期平台	附件	
名稱	百頁鋁角加工圖		採用		
材料	95x46x3鋁角		地盤		
顏色	TUC51602XL(RY)-3深灰		工廠		✓

美特鋁質有限公司
MIDI Aluminium Fabricator Ltd.

類別	物料號	圖號	FL-AN01-12R
制圖 胡冬雲	2018.12.30	數量	1
修改		位置	Cooling Tower Louver
日期		復核	—
		批准	—



用100x50x3切削而成:

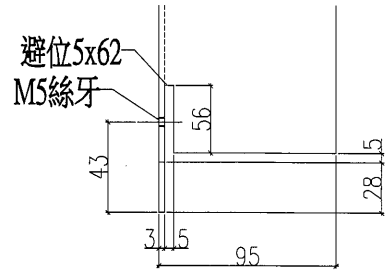
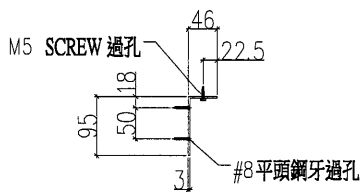
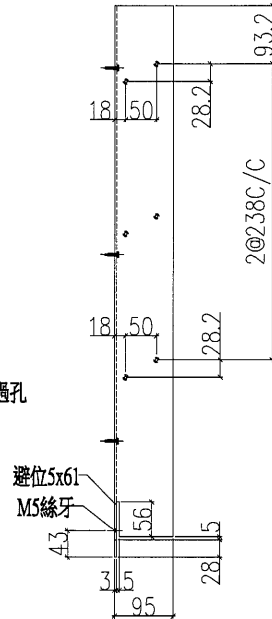
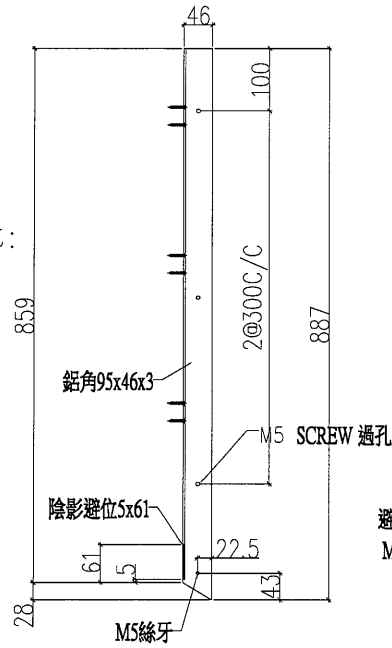
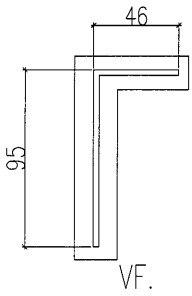


工程號	J-836	地盤	日出康城7期平台	附件	
名稱	百頁鋁角加工圖		採用		
材料	95x46x3鋁角		地盤		
顏色	TUC51602XL(RY)-3深灰		工廠		<input checked="" type="checkbox"/>

美特鋁質有限公司
MIDI Aluminium Fabricator Ltd.

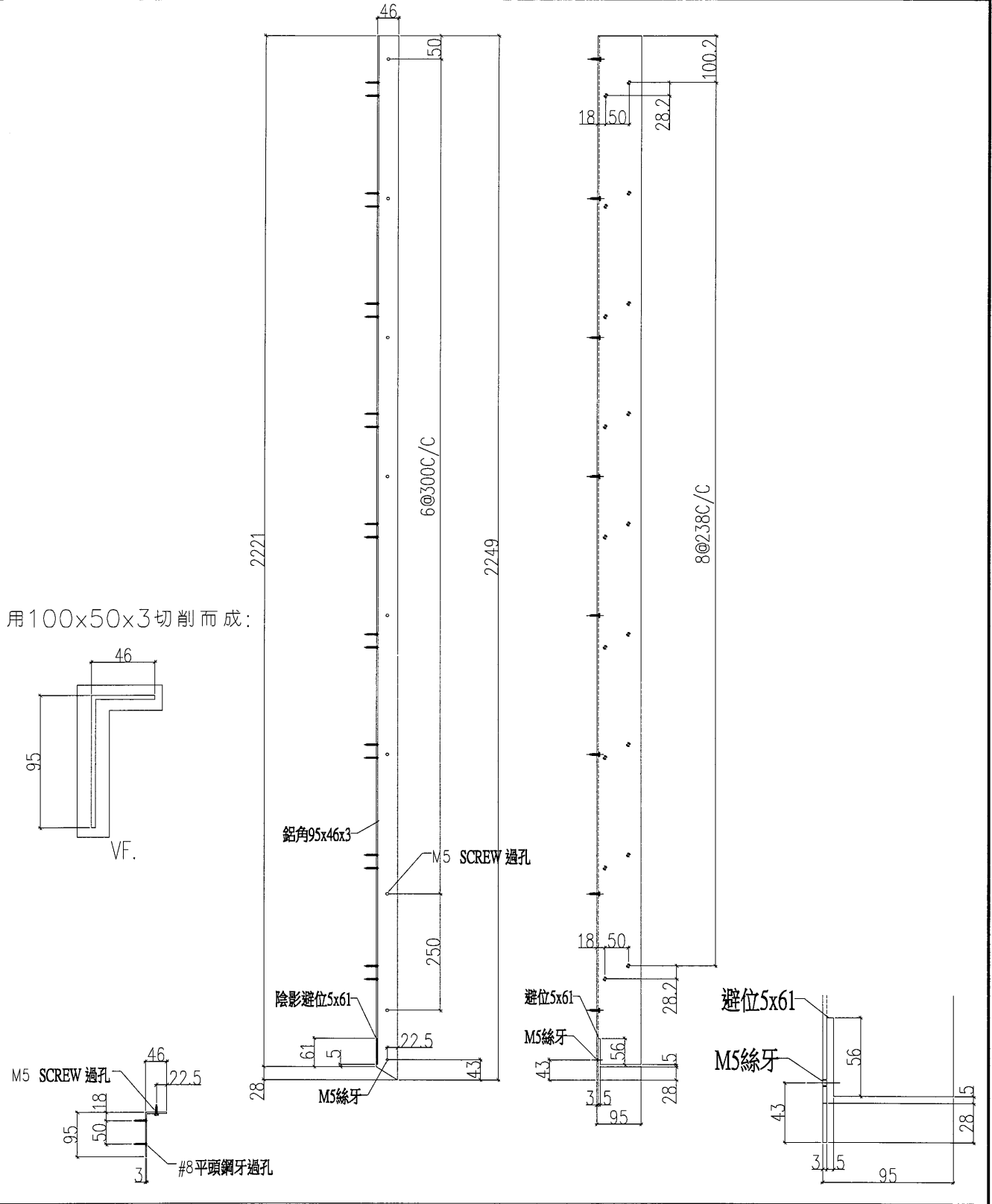
類別		物料號	
制圖	胡冬雲	2018.12.30	圖號 FL-AN01-13R
修改		復核	數量 1
日期		批准	位置 Cooling Tower Louver

用100x50x3切削而成:




工程號	J-836	地盤	日出康城7期平台	附件	
名稱	百頁鋁角加工圖		採用		
材料	95x46x3鋁角		地盤		
顏色	TUC51602XL(RY)-3深灰		工廠		<input checked="" type="checkbox"/>

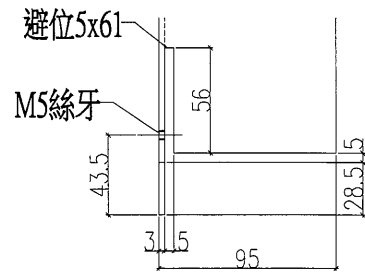
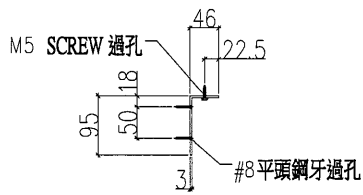
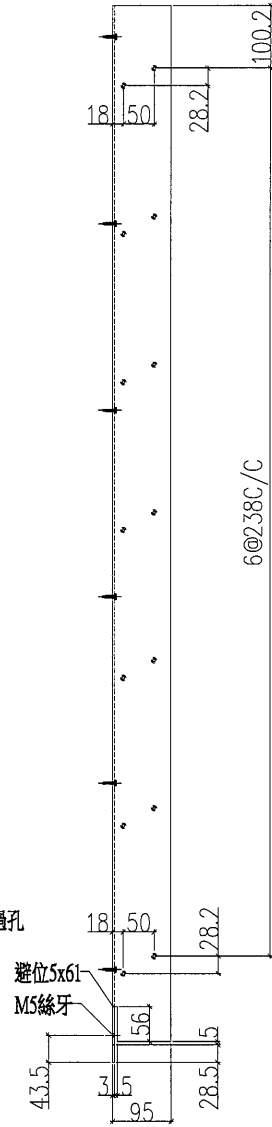
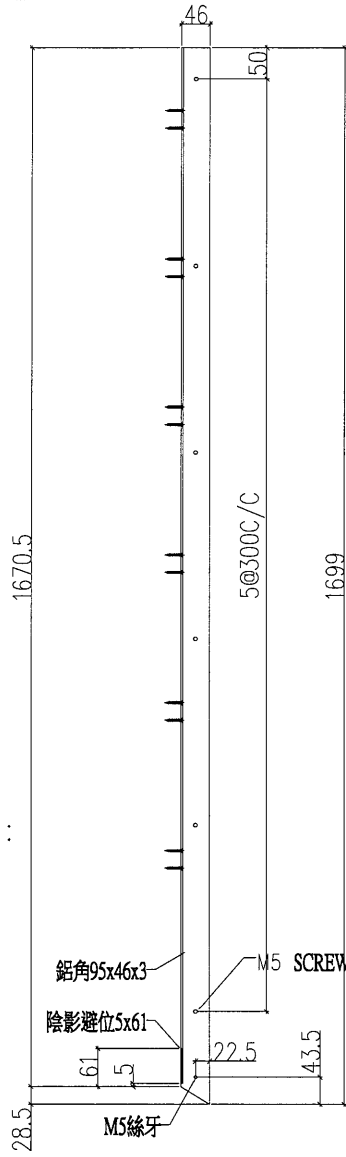
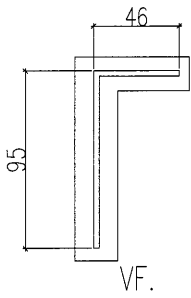
 美特鋁質有限公司 MIDI Aluminium Fabricator Ltd.				類別	物料號			
				制圖	胡冬雲	2018.12.30	圖號	FL-AN01-14R
修改				復核	—	—	數量	1
日期				批准	—	—	位置	Cooling Tower Louver



工程號	J-836	地盤	日出康城7期平台	附件		
名稱	百頁鋁角加工圖		採用			
材料	95x46x3鋁角		地盤			
顏色	TUC51602XL(RY)-3深灰		工廠		✓	

 美特鋁質有限公司 MIDI Aluminium Fabricator Ltd.				類別		物料號		
修改				制圖	胡冬雲	2018.12.30	圖號	FL-AN01-15R
日期				復核	—	—	數量	1
				批准	—	—	位置	Cooling Tower Louver

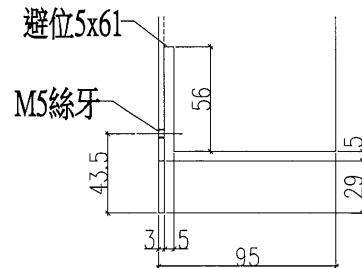
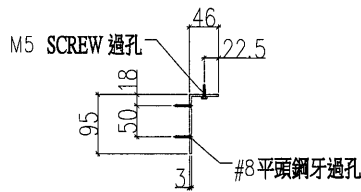
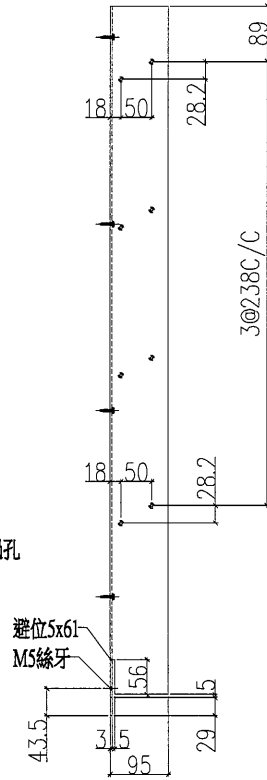
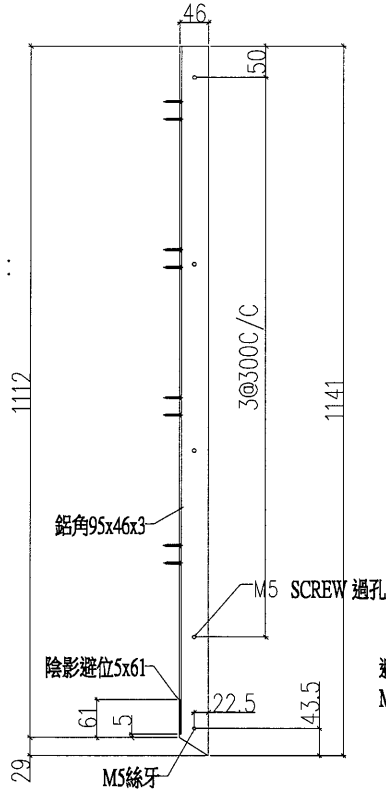
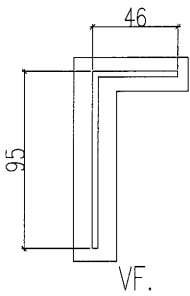
用100x50x3切削而成:



工程號	J-836	地盤	日出康城7期平台	附件	
名稱	百頁鋁角加工圖		採用		
材料	95x46x3鋁角		地盤		
顏色	TUC51602XL(RY)-3深灰		工廠		<input checked="" type="checkbox"/>

 美特鋁質有限公司 MIDI Aluminium Fabricator Ltd.				類別	物料號		
				制圖	胡冬雲	2018.12.30	圖號
修改				復核	—	—	數量
日期				批准	—	—	位置
						FL-AN01-16R	
						1	
						Cooling Tower Louver	

用100x50x3切削而成：

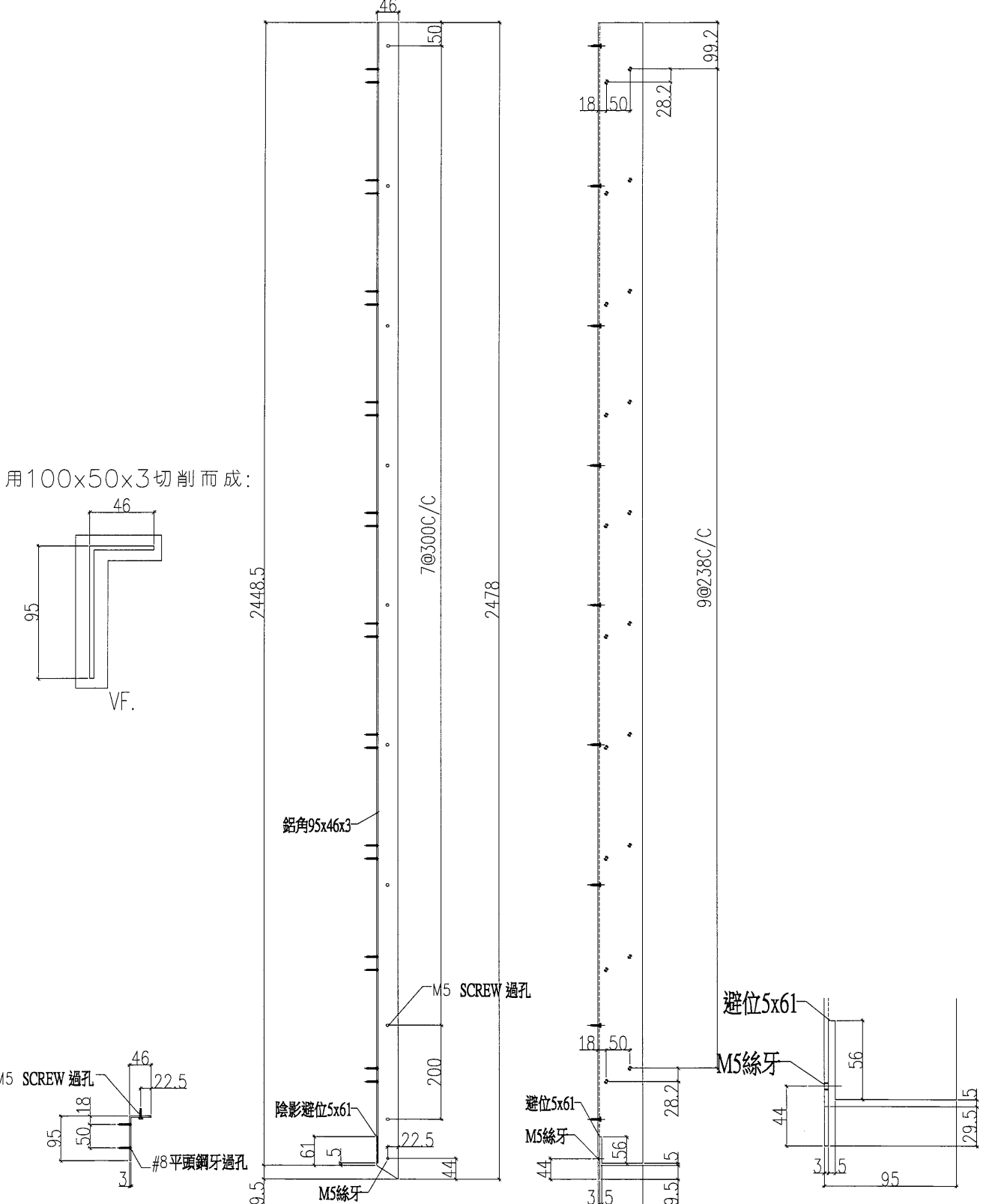


工程號	J-836	地盤	日出康城7期平台		附件	
名稱	百頁鋁角加工圖		採用			
材料	95x46x3鋁角		地盤			
顏色	TUC51602XL(RY)-3深灰		工廠	✓		

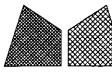
美特鋁質有限公司
MIDI Aluminium Fabricator Ltd.

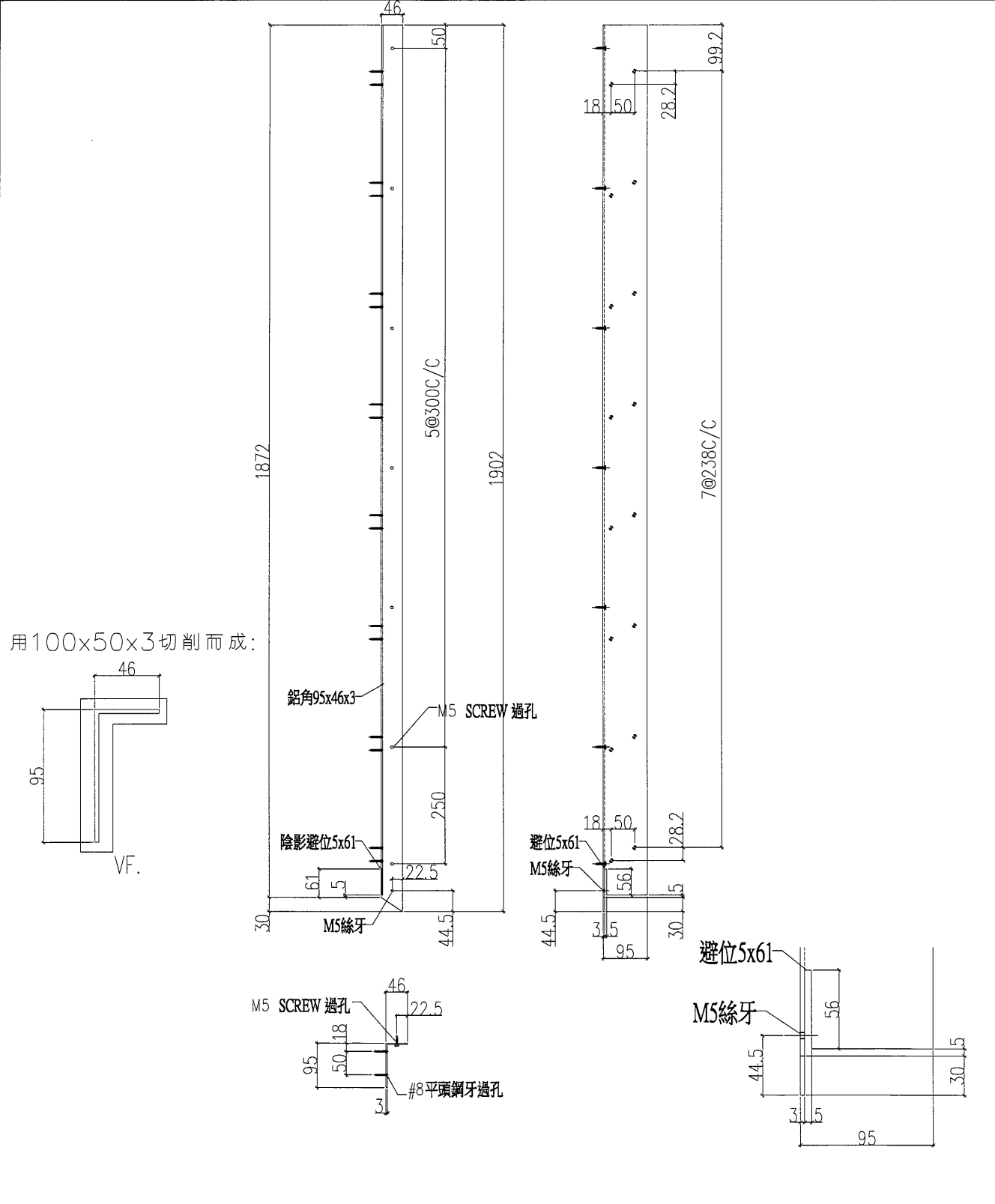
類別		物料號	
制圖	胡冬雲	2018.12.30	圖號 FL-AN01-17R

修改		復核	—	數量	1
日期		批准	—	位置	Cooling Tower Louver



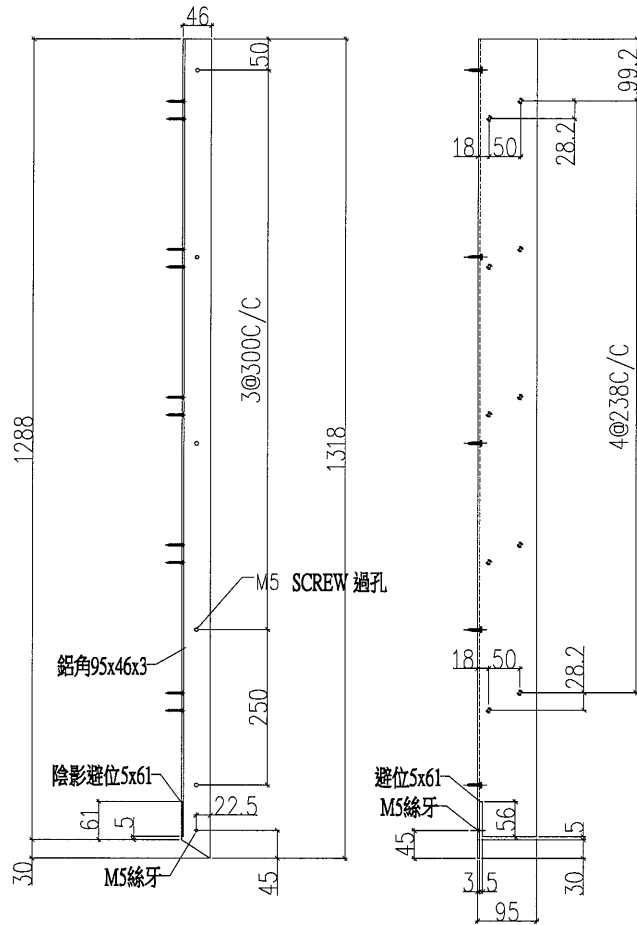
工程號	J-836	地盤	日出康城7期平台	附 件	
名稱	百頁鋁角加工圖		採用		
材料	95x46x3鋁角		地盤		
顏色	TUC51602XL(RY)-3深灰		工廠		✓

 美特鋁質有限公司 MIDI Aluminium Fabricator Ltd.				類別	物料號			
				制圖	胡冬雲	2018.12.30	圖號	FL-AN01-18R
修改				復核	—	—	數量	1
日期				批准	—	—	位置	Cooling Tower Louver

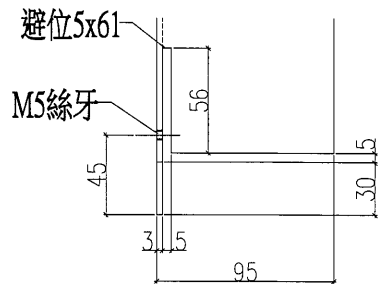
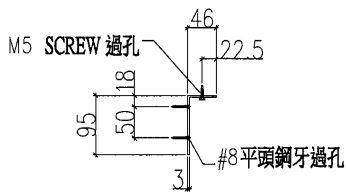
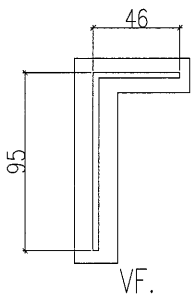


工程號	J-836	地盤	日出康城7期平台	附 件	
名稱	百頁鋁角加工圖		採用		
材料	95x46x3鋁角		地盤		
顏色	TUC51602XL(RY)-3深灰		工廠		✓

 美特鋁質有限公司 MIDI Aluminium Fabricator Ltd.				類別	物料號			
				制圖	胡冬雲	2018.12.30	圖號	FL-AN01-19R
修改				復核	-	-	數量	1
日期				批准	-	-	位置	Cooling Tower Louver



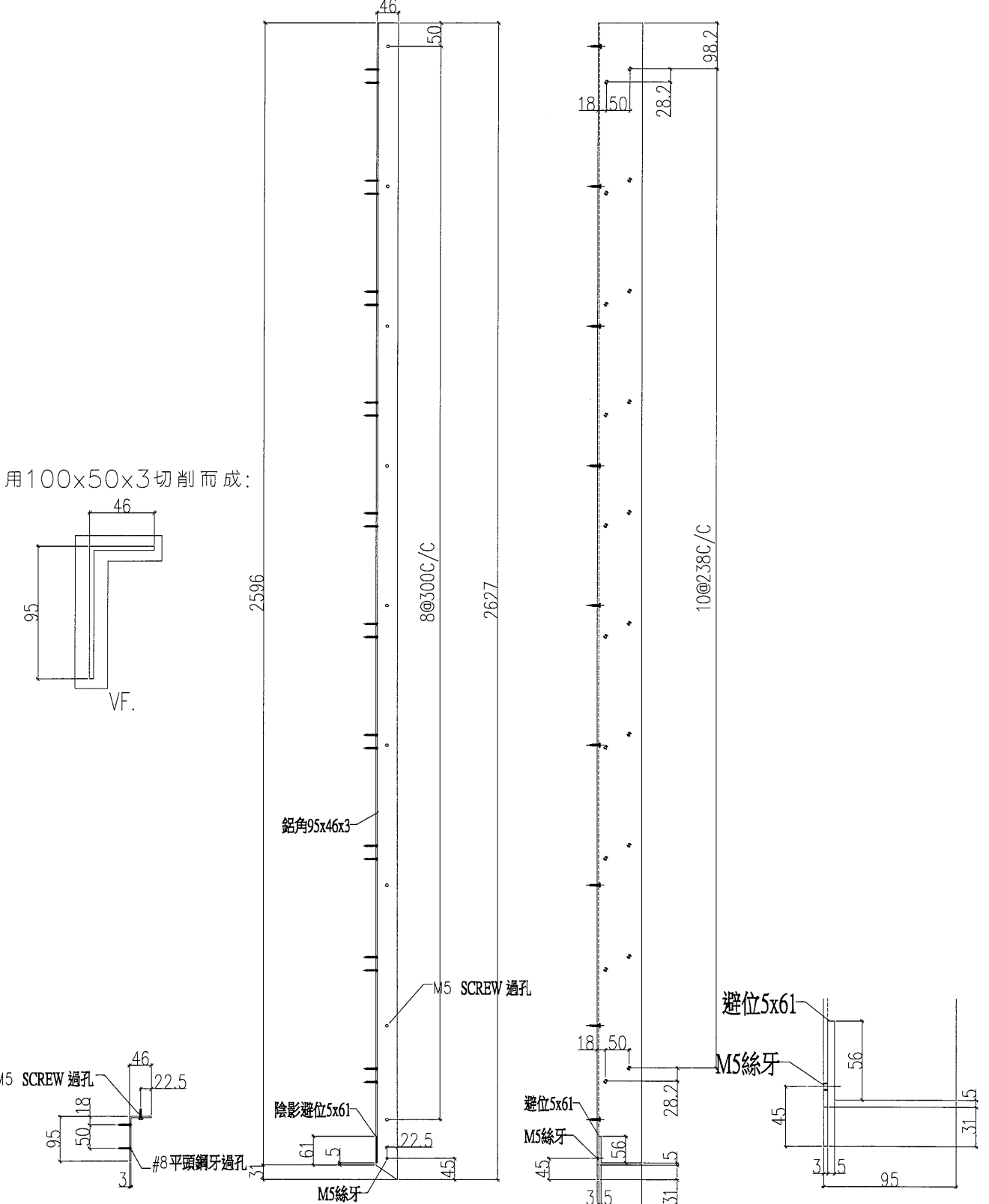
用100x50x3切削而成:



工程號	J-836	地盤	日出康城7期平台	附件	
名稱	百頁鋁角加工圖		採用		
材料	95x46x3 鋁角		地盤		
顏色	TUC51602XL(RY)-3深灰		工廠		<input checked="" type="checkbox"/>


美特鋁質有限公司
MIDI Aluminium Fabricator Ltd.

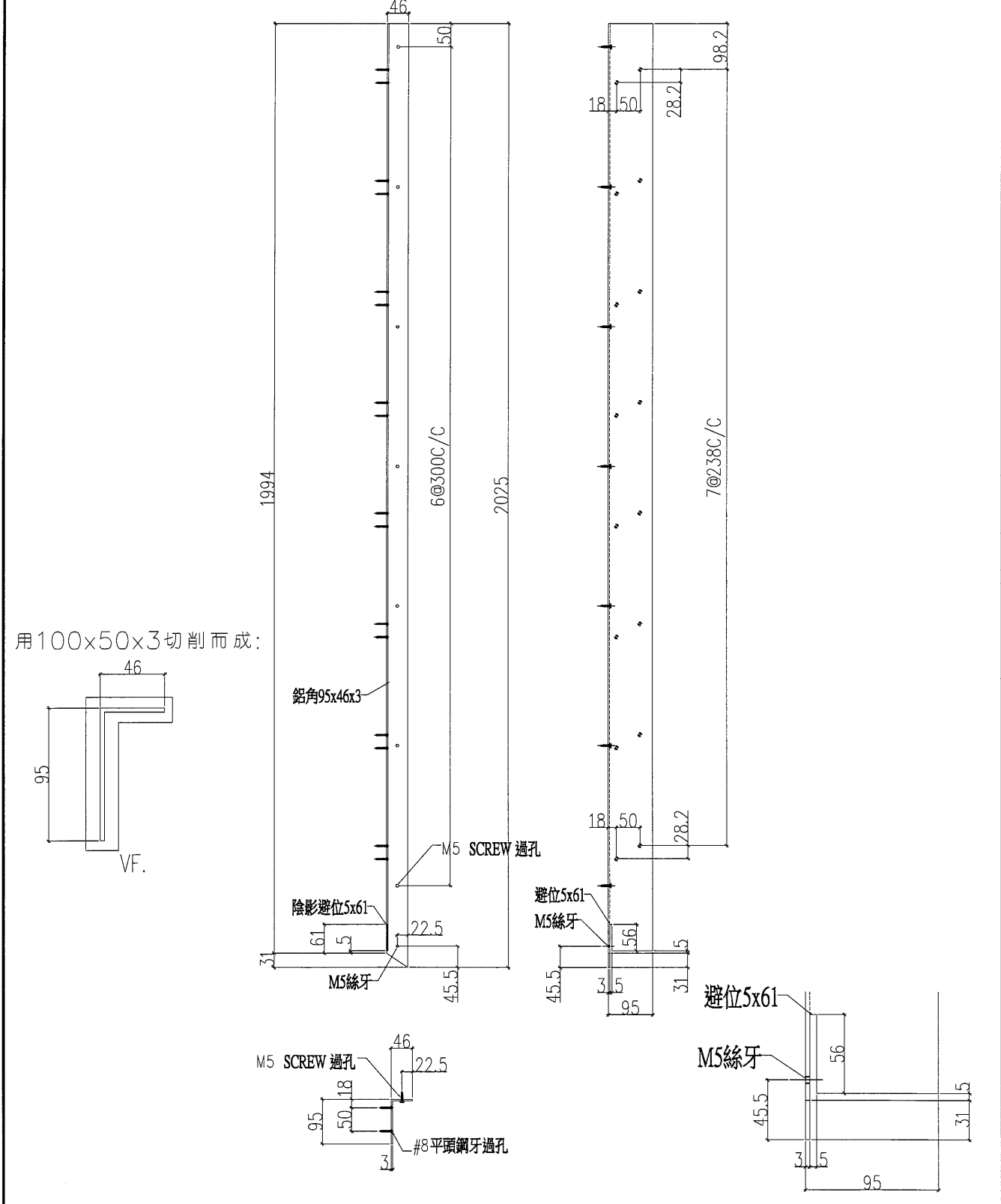
類別		物料號	
制圖	胡冬雲	2018.12.30	圖號 FL-AN01-20R
修改		復核	數量 1
日期		批准	位置 Cooling Tower Louver



工程號	J-836	地盤	日出康城7期平台
名稱	百頁鋁角加工圖	採用	
材料	95x46x3鋁角	地盤	
顏色	TUC51602XL(RY)-3深灰	工廠	✓

附件		

 美特鋁質有限公司 MIDI Aluminium Fabricator Ltd.				類別		物料號		
修改				制圖	胡冬雲	2018.12.30	圖號	FL-AN01-21R
日期				復核	—	—	數量	1
				批准	—	—	位置	Cooling Tower Louver

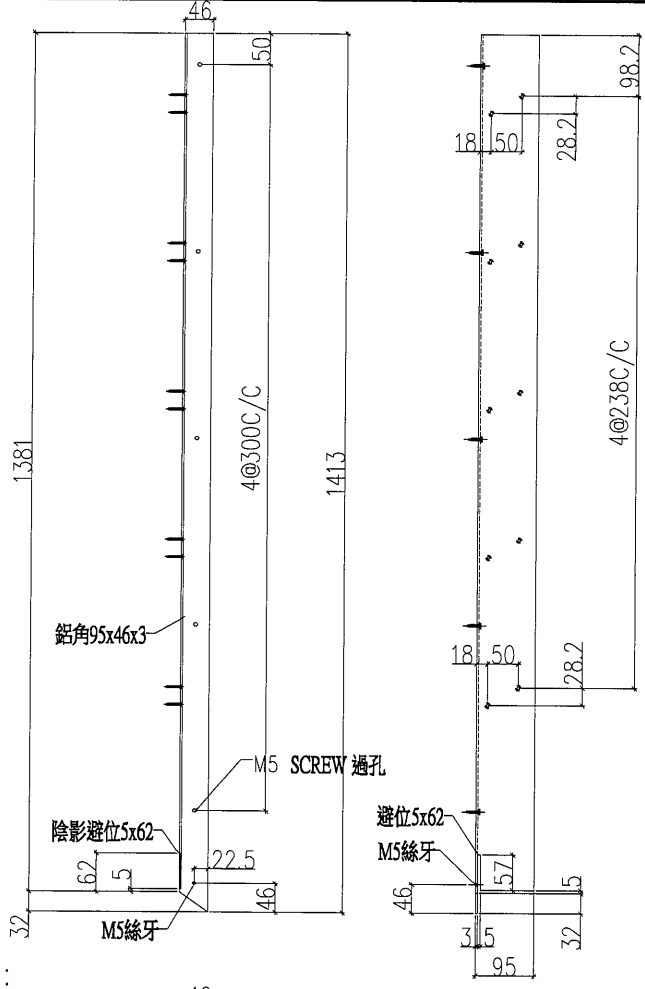


工程號	J-836	地盤	日出康城7期平台	附件	
名稱	百頁鋁角加工圖		採用		
材料	95x46x3 鋁角		地盤		
顏色	TUC51602XL(RY)-3深灰		工廠		<input checked="" type="checkbox"/>

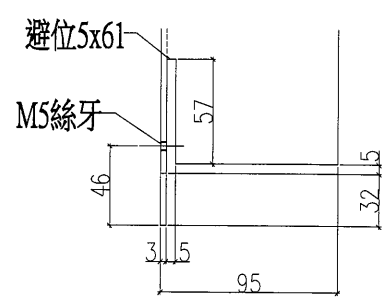
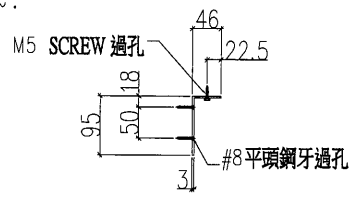
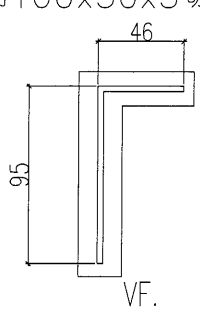
美特鋁質有限公司
MIDI Aluminium Fabricator Ltd.

類別	物料號	圖號	FL-AN01-22R
制圖 胡冬雲	2018.12.30	數量	1
復核 —	—	位置	Cooling Tower Louver
批准 —	—		

修改				
日期				



用100x50x3切削而成:



工程號	J-836	地盤	日出康城7期平台
名稱	百頁鋁角加工圖		採用
材料	95x46x3鋁角		地盤
顏色	TUC51602XL(RY)-3深灰		工廠 <input checked="" type="checkbox"/>

附件

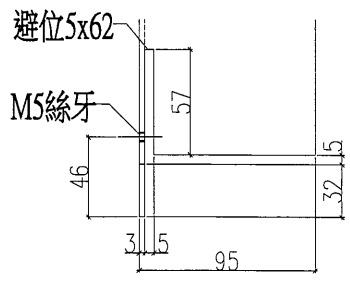
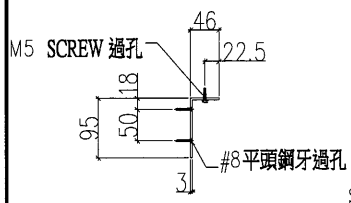
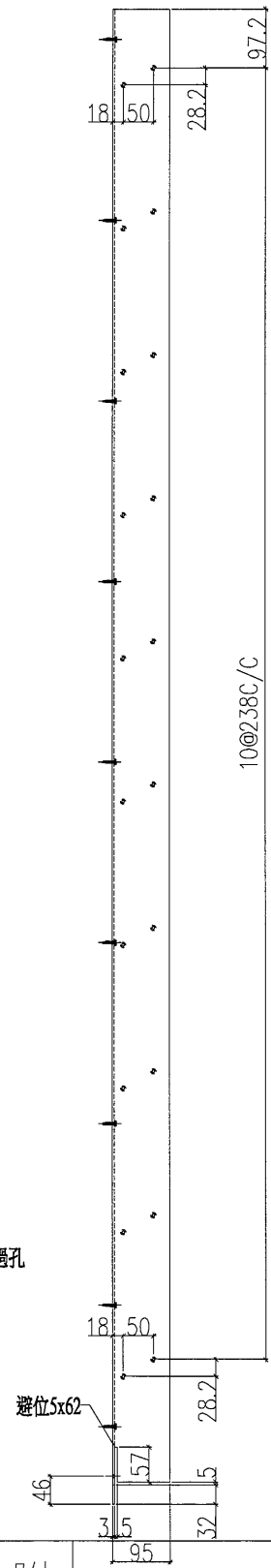
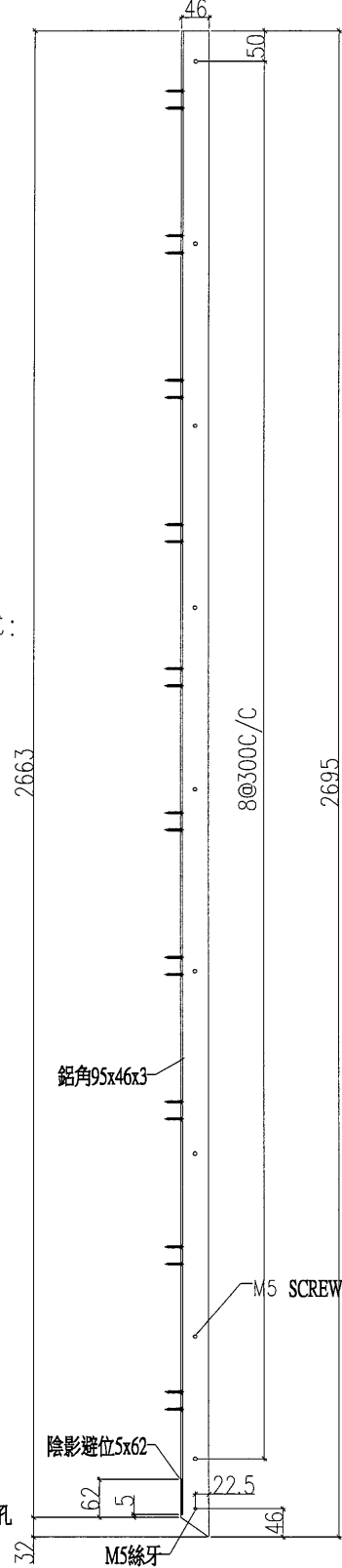
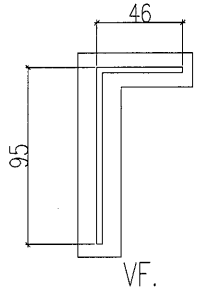
—	—
—	—
—	—

71

美特鋁質有限公司
MIDI Aluminium Fabricator Ltd.

類別	物料號	圖號	FL-AN01-23R
制圖 胡冬雲	2018.12.30	數量	1
修改		位置	Cooling Tower Louver
日期		復核	-
		批准	-

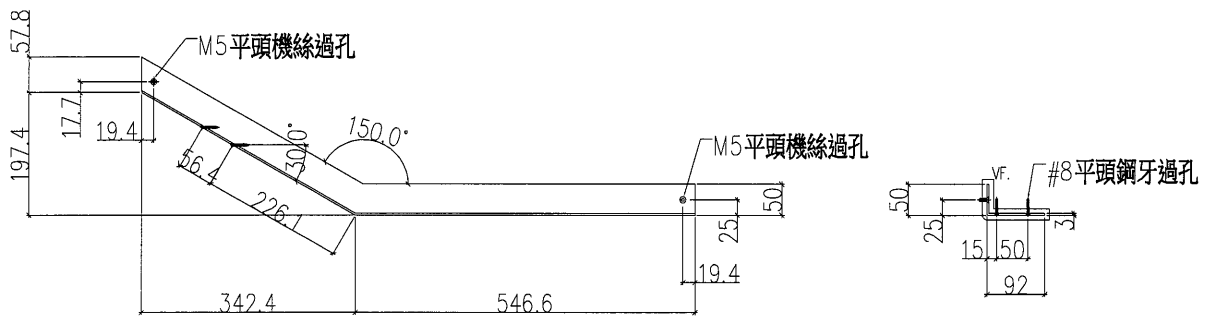
用100x50x3切削而成:



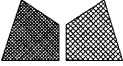
工程號	J-836	地盤	日出康城7期平台
名稱	百頁鋁角加工圖		採用
材料	95x46x3鋁角		地盤
顏色	TUC51602XL(RY)-3深灰		工廠 <input checked="" type="checkbox"/>

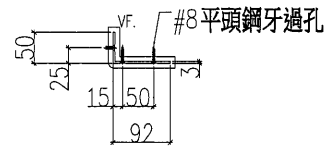
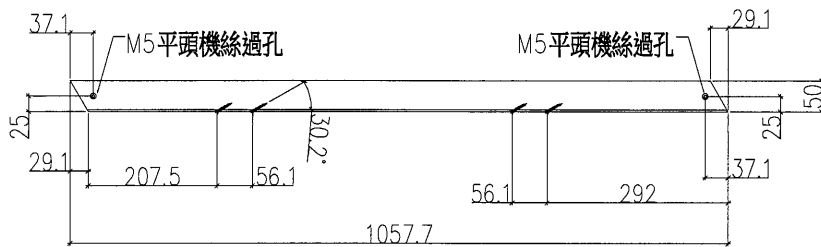
附件	-	-

 美特鋁質有限公司 MIDI Aluminium Fabricator Ltd.				類別		物料號	
				制圖	胡冬雲	2018.12.30	圖號 FL-AN03-1
修改				復核	—	—	數量 1
日期				批准	—	—	位置 Cooling Tower Louver



工程號	J-836	地盤	日出康城7期平台	附件		
名稱	百頁鋁角加工圖		採用		—	—
材料	3.0mm 鋁板折彎		地盤			
顏色	TUC51602XL(RY)-3深灰		工廠		✓	

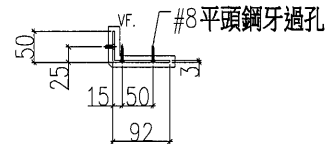
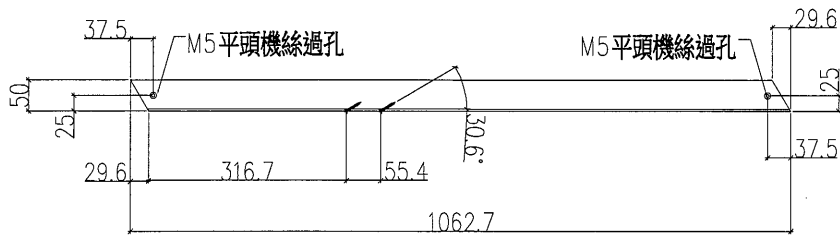
 美特鋁質有限公司 MIDI Aluminium Fabricator Ltd.				類別		物料號	
				制圖	胡冬雲	2018.12.30	圖號 FL-AN03-2
修改				復核	—	—	數量 1
日期				批准	—	—	位置 Cooling Tower Louver



工程號	J-836	地盤	日出康城7期平台	附件	
名稱	百頁鋁角加工圖		採用		—
材料	3.0mm鋁板折彎		地盤		
顏色	TUC51602XL(RY)-3深灰		工廠		✓

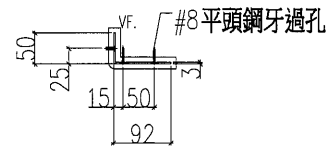
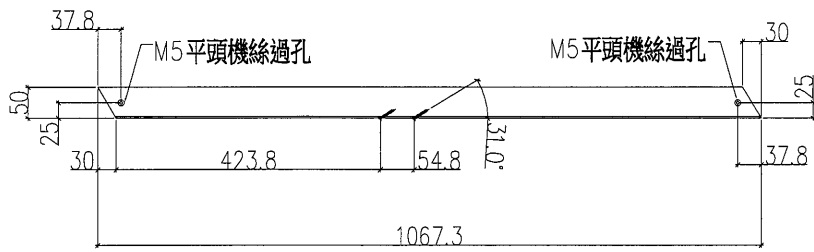

美特鋁質有限公司
 MIDI Aluminium Fabricator Ltd.

類別		物料號	
制圖	胡冬雲	2018.12.30	圖號 FL-AN03-3
修改		復核	數量 1
日期		批准	位置 Cooling Tower Louver

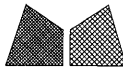


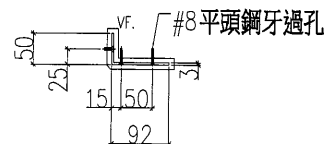
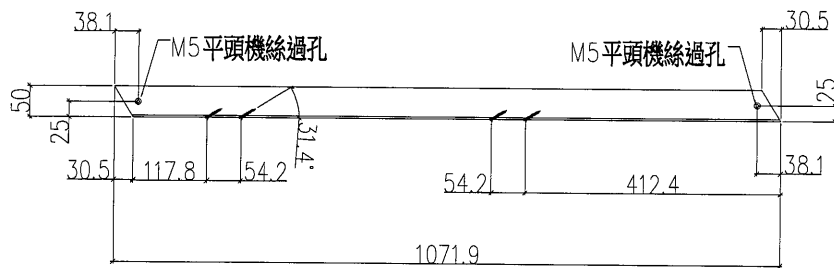
工程號	J-836	地盤	日出康城7期平台	附件	
名稱	百頁鋁角加工圖		採用		
材料	3.0mm鋁板折彎		地盤		
顏色	TUC51602XL(RY)-3深灰		工廠		<input checked="" type="checkbox"/>

 美特鋁質有限公司 MIDI Aluminium Fabricator Ltd.				類別		物料號	
				制圖	胡冬雲	2018.12.30	圖號 FL-AN03-4
修改				復核	—	—	數量 1
日期				批准	—	—	位置 Cooling Tower Louver



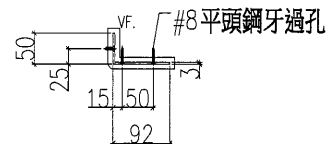
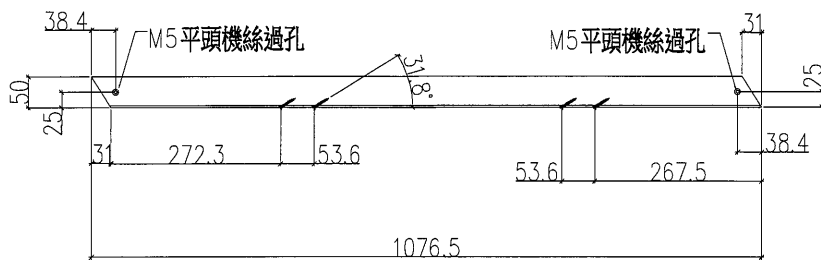
工程號	J-836	地盤	日出康城7期平台	附 件	
名稱	百頁鋁角加工圖		採 用		—
材料	3.0mm 鋁板折彎		地盤		
顏色	TUC51602XL(RY)-3深灰		工廠		<input checked="" type="checkbox"/>

 美特鋁質有限公司 MIDI Aluminium Fabricator Ltd.				類別		物料號	
修改				制圖	胡冬雲	2018.12.30	圖號 FL-AN03-5
日期				復核	—	—	數量 1
				批准	—	—	位置 Cooling Tower Louver



工程號	J-836	地盤	日出康城7期平台	附件		
名稱	百頁鋁角加工圖		採用		—	—
材料	3.0mm 鋁板折彎		地盤			
顏色	TUC51602XL(RY)-3深灰		工廠		<input checked="" type="checkbox"/>	

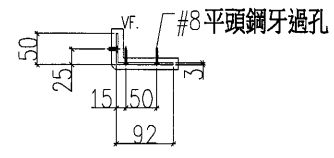
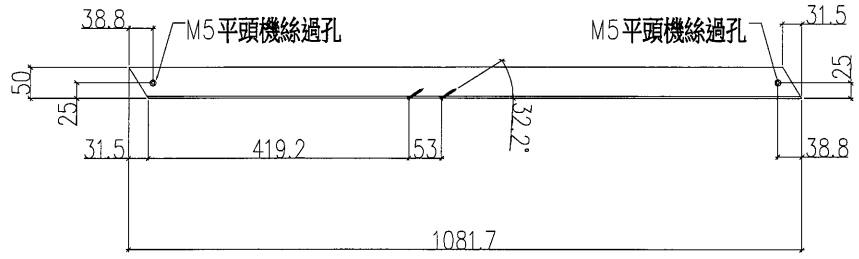
 美特鋁質 有限公司 MIDI Aluminium Fabricator Ltd.				類別		物料號	
				制圖	胡冬雲	2018.12.30	圖號 FL-AN03-6
修改				復核	—	—	數量 1
日期				批准	—	—	位置 Cooling Tower Louver



工程號	J-836	地盤	日出康城7期平台	附 件	
名稱	百頁鋁角加工圖		採用		—
材料	3.0mm鋁板折彎		地盤		
顏色	TUC51602XL(RY)-3深灰		工廠		<input checked="" type="checkbox"/>

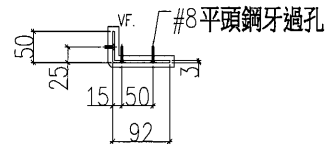
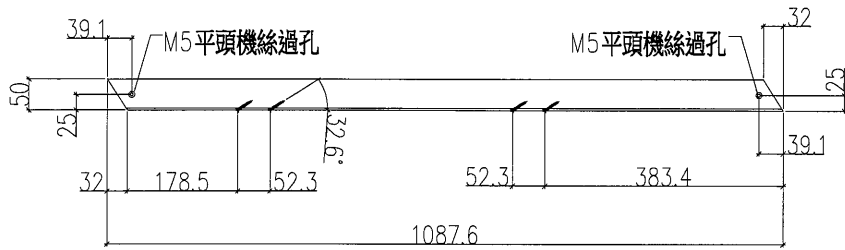

美特鋁質 有限公司
 MIDI Aluminium Fabricator Ltd.

類別		物料號	
制圖	胡冬雲	2018.12.30	圖號 FL-AN03-7
修改日期			數量 1
	復核 —	—	位置 Cooling Tower Louver
	批准 —	—	

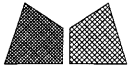


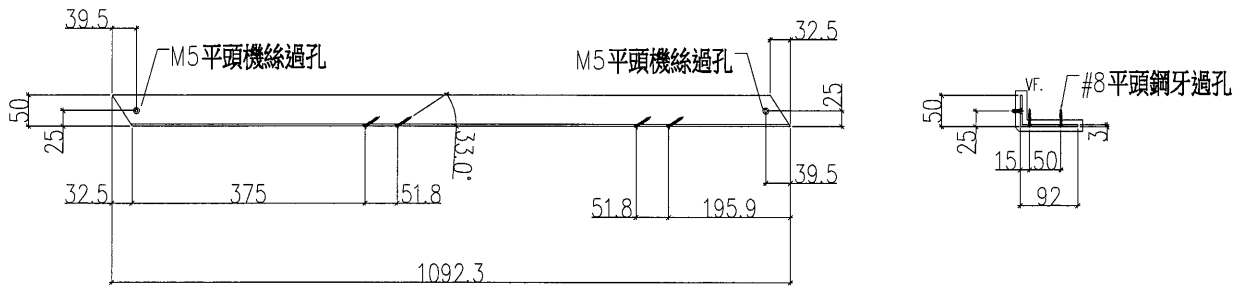
工程號	J-836	地盤	日出康城7期平台	附 件	
名稱	百頁鋁角加工圖		採 用		—
材料	3.0mm鋁板折彎		地盤		
顏色	TUC51602XL(RY)-3深灰		工廠		<input checked="" type="checkbox"/>

 美特鋁質有限公司 MIDI Aluminium Fabricator Ltd.				類別		物料號	
				制圖	胡冬雲	2018.12.30	圖號 FL-AN03-8
修改				復核	—	—	數量 1
日期				批准	—	—	位置 Cooling Tower Louver



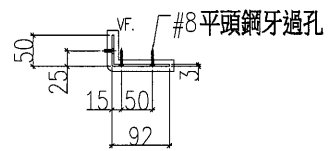
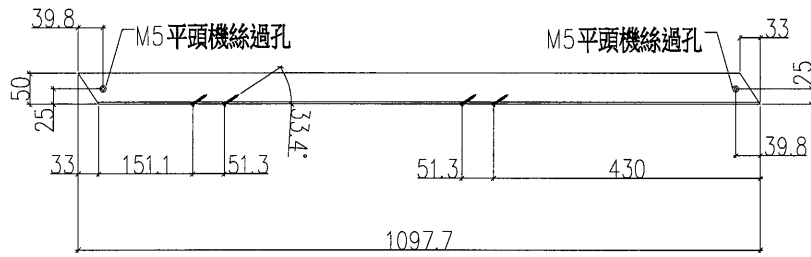
工程號	J-836	地盤	日出康城7期平台		附件	
名稱	百頁鋁角加工圖		採	用		—
材料	3.0mm 鋁板折彎		地盤			
顏色	TUC51602XL(RY)-3深灰		工廠	<input checked="" type="checkbox"/>		

 美特鋁質 有限公司 MIDI Aluminium Fabricator Ltd.				類別		物料號	
				制圖	胡冬雲	2018.12.30	圖號 FL-AN03-9
修改				復核	—	—	數量 1
日期				批准	—	—	位置 Cooling Tower Louver



工程號	J-836	地盤	日出康城7期平台	附 件	
名稱	百頁鋁角加工圖		採用		—
材料	3.0mm鋁板折彎		地盤		
顏色	TUC51602XL(RY)-3深灰		工廠		✓

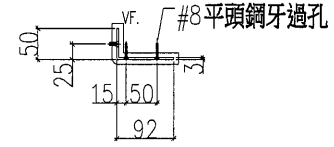
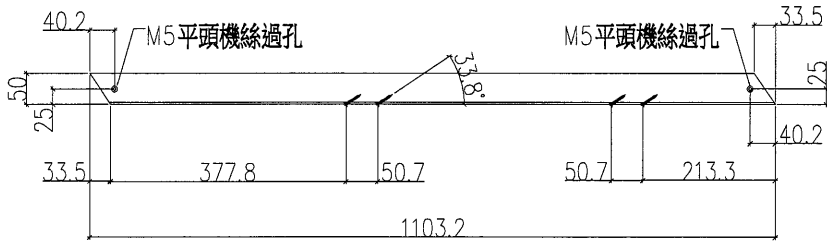
 美特鋁質有限公司 MIDI Aluminium Fabricator Ltd.				類別		物料號	
				制圖	胡冬雲	2018.12.30	圖號 FL-AN03-10
修改				復核	—	—	數量 1
日期				批准	—	—	位置 Cooling Tower Louver



工程號	J-836	地盤	日出康城7期平台	附 件	
名稱	百頁鋁角加工圖		採用		—
材料	3.0mm鋁板折彎		地盤		
顏色	TUC51602XL(RY)-3深灰		工廠		<input checked="" type="checkbox"/>


美特鋁質 有限公司
 MIDI Aluminium Fabricator Ltd.

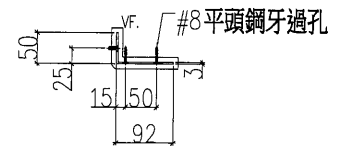
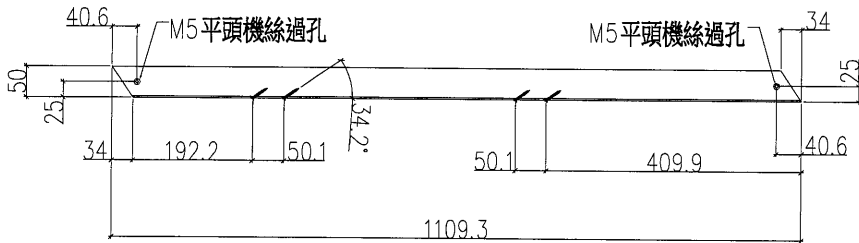
類別		物料號	
制圖	胡冬雲	2018.12.30	圖號 FL-AN03-11
修改		復核	數量 1
日期		批准	位置 Cooling Tower Louver



工程號	J-836	地盤	日出康城7期平台	附件	
名稱	百頁鋁角加工圖		採用		
材料	3.0mm鋁板折彎		地盤		
顏色	TUC51602XL(RY)-3深灰		工廠		<input checked="" type="checkbox"/>


美特鋁質 有限公司
 MIDI Aluminium Fabricator Ltd.

類別		物料號	
制圖	胡冬雲	2018.12.30	圖號 FL-AN03-12
修改		復核	數量 1
日期		批准	位置 Cooling Tower Louver

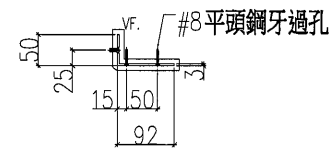
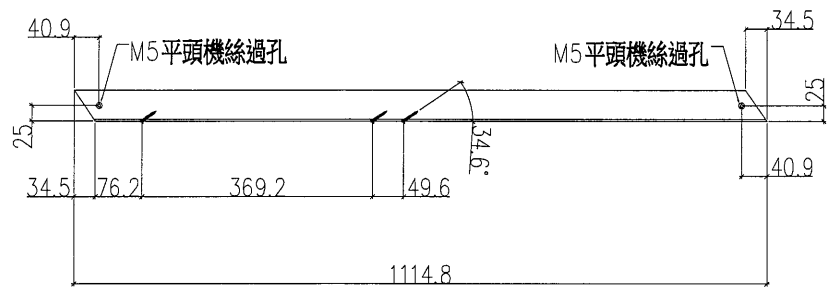


工程號	J-836	地盤	日出康城7期平台	附件	
名稱	百頁鋁角加工圖	採用			
材料	3.0mm 鋁板折彎	地盤			
顏色	TUC51602XL(RY)-3深灰	工廠	<input checked="" type="checkbox"/>		

84

美特鋁質有限公司
MIDI Aluminium Fabricator Ltd.

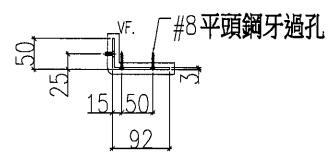
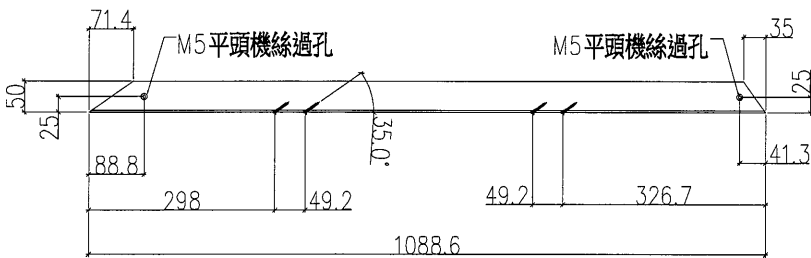
類別		物料號	
制圖	胡冬雲	2018.12.30	圖號 FL-AN03-13
修改		復核	數量 1
日期		批准	位置 Cooling Tower Louver



工程號	J-836	地盤	日出康城7期平台	附 件	
名稱	百頁鋁角加工圖		採用		
材料	3.0mm鋁板折彎		地盤		
顏色	TUC51602XL(RY)-3深灰		工廠		✓


美特鋁質 有限公司
 MIDI Aluminium Fabricator Ltd.

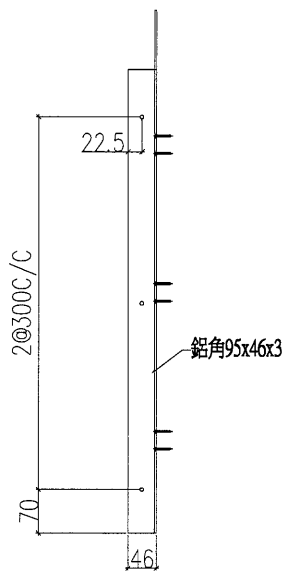
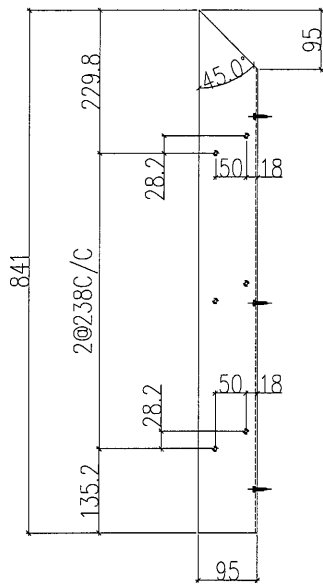
類別		物料號	
制圖	胡冬雲	2018.12.30	圖號 FL-AN03-14
修改		復核	數量 1
日期		批准	位置 Cooling Tower Louver



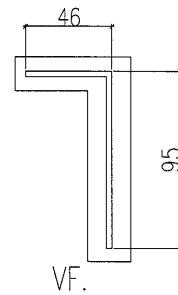
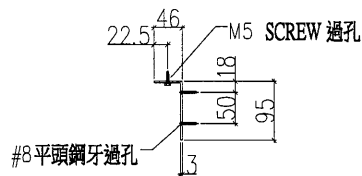
工程號	J-836	地盤	日出康城7期平台	附 件	
名稱	百頁鋁角加工圖		採 用		
材料	3.0mm 鋁板折彎		地盤		
顏色	TUC51602XL(RY)-3深灰		工廠		<input checked="" type="checkbox"/>

美特鋁質有限公司
MIDI Aluminium Fabricator Ltd.


類別		物料號	
制圖	胡冬雲	2018.12.30	圖號 FL-AN04-1L
修改		數量	23
日期		位置	Cooling Tower Louver

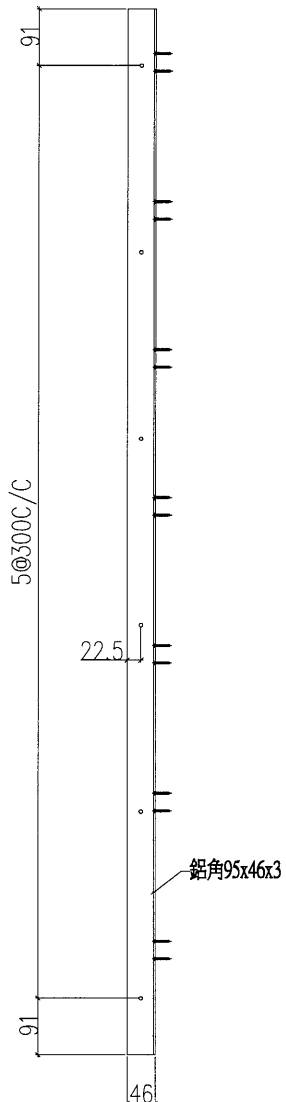
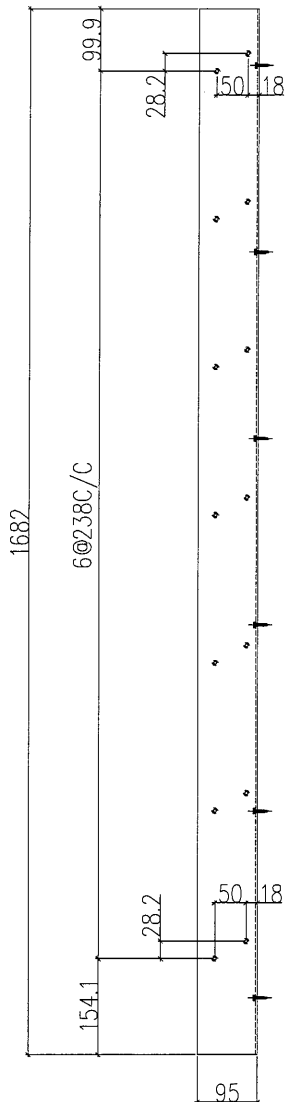


用100x50x3切削而成:

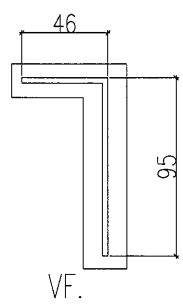
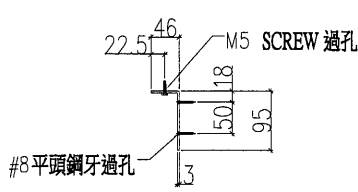


工程號	J-836	地盤	日出康城7期平台	附 件	
名稱	百頁鋁角加工圖		採用		
材料	95x46x3鋁角		地盤		
顏色	TUC51602XL(RY)-3深灰		工廠		<input checked="" type="checkbox"/>

 美特鋁質有限公司 MIDI Aluminium Fabricator Ltd.				類別		物料號		
修改				制圖	胡冬雲	2018.12.30	圖號	FL-AN04-2L
日期				復核	—	—	數量	23
				批准	—	—	位置	Cooling Tower Louver



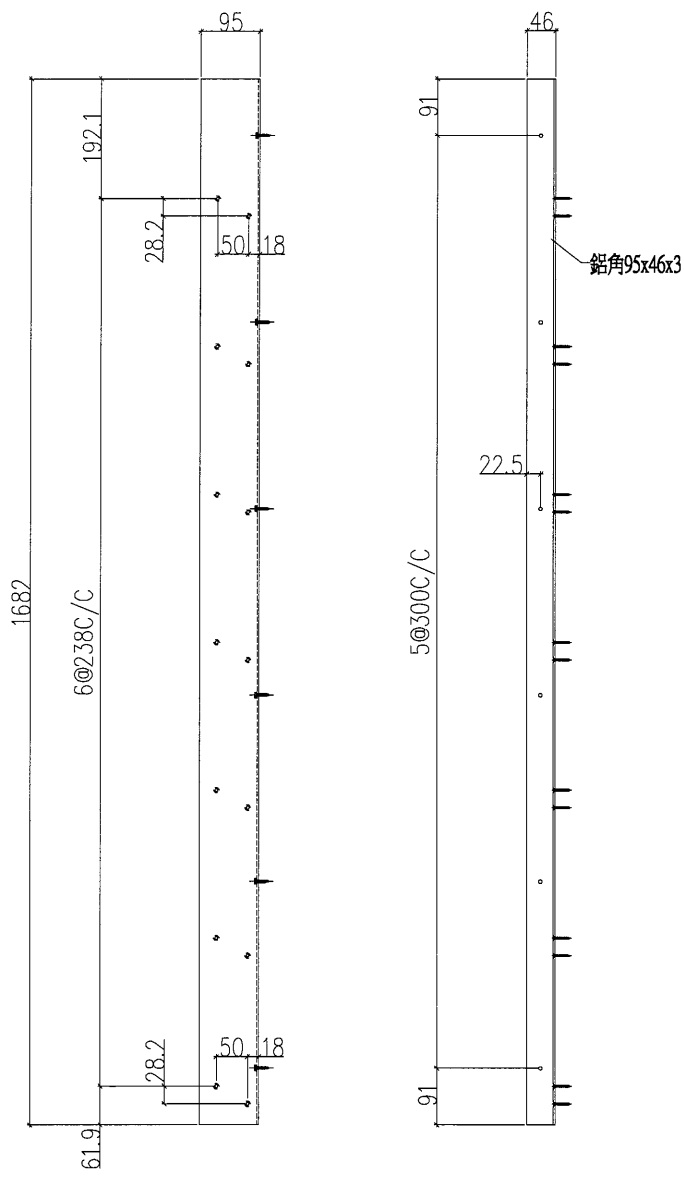
用100x50x3切削而成:



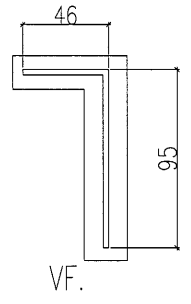
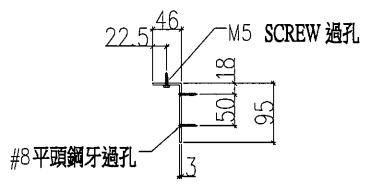
工程號	J-836	地盤	日出康城7期平台	附 件	
名稱	百頁鋁角加工圖		採 用		—
材料	95x46x3鋁角		地盤		
顏色	TUC51602XL(RY)-3深灰		工廠		<input checked="" type="checkbox"/>

美特鋁質有限公司
MIDI Aluminium Fabricator Ltd.

類別		物料號	
制圖	胡冬雲	2018.12.30	圖號 FL-AN04-3L
修改		復核	數量 23
日期		批准	位置 Cooling Tower Louver



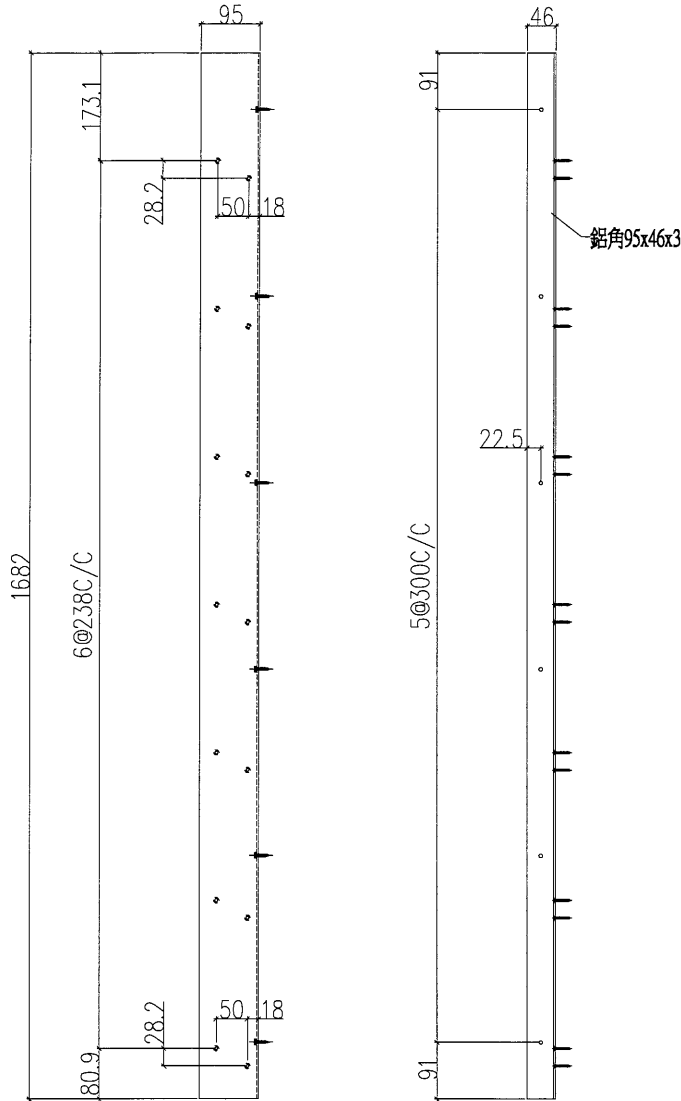
用100x50x3切削而成:



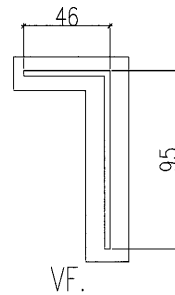
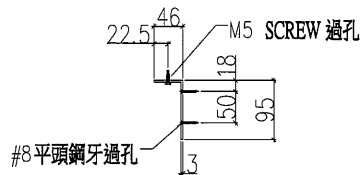
工程號	J-836	地盤	日出康城7期平台	附 件	
名稱	百頁鋁角加工圖		採 用		
材料	95x46x3鋁角		地盤		
顏色	TUC51602XL(RY)-3深灰		工廠		<input checked="" type="checkbox"/>

美特鋁質有限公司
MIDI Aluminium Fabricator Ltd.

類別		物料號	
制圖	胡冬雲	2018.12.30	圖號 FL-AN04-4L
修改		復核	數量 23
日期		批准	位置 Cooling Tower Louver



用100x50x3切削而成:

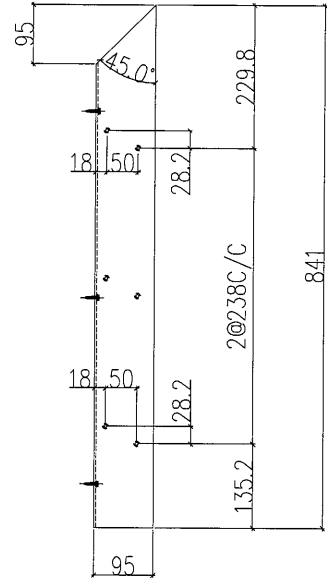
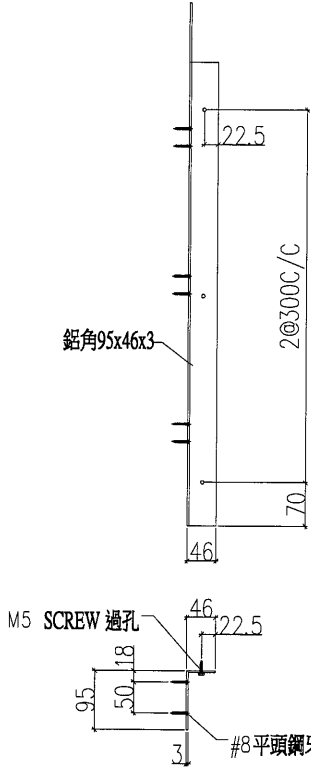
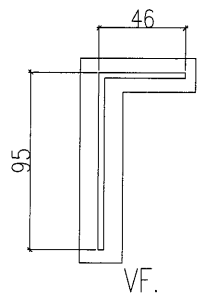


工程號	J-836	地盤	日出康城7期平台	附 件	
名稱	百頁鋁角加工圖		採用		
材料	95x46x3鋁角		地盤		
顏色	TUC51602XL(RY)-3深灰		工廠		<input checked="" type="checkbox"/>

美特鋁質有限公司
MIDI Aluminium Fabricator Ltd.

類別		物料號	
制圖	胡冬雲	2018.12.30	圖號 FL-AN04-1R
修改			數量 22
日期			位置 Cooling Tower Louver
復核	—	—	
批准	—	—	

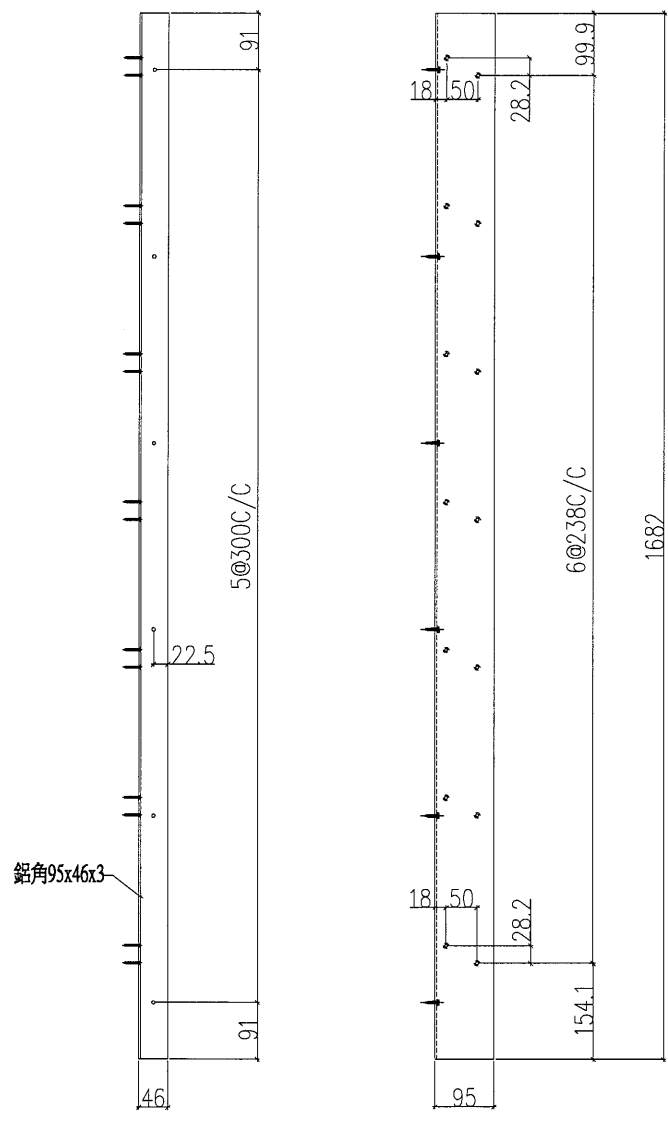
用100x50x3切削而成:



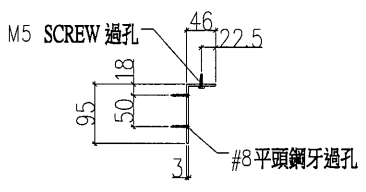
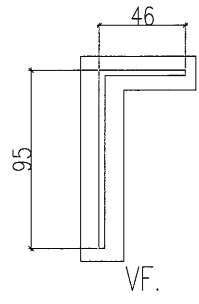
工程號	J-836	地盤	日出康城7期平台	附件	
名稱	百頁鋁角加工圖		採用		
材料	95x46x3鋁角		地盤		
顏色	TUC51602XL(RY)-3深灰		工廠		<input checked="" type="checkbox"/>

美特鋁質有限公司
MIDI Aluminium Fabricator Ltd.

類別		物料號	
制圖	胡冬雲	2018.12.30	圖號 FL-AN04-2R
修改		復核	數量 22
日期		批准	位置 Cooling Tower Louver



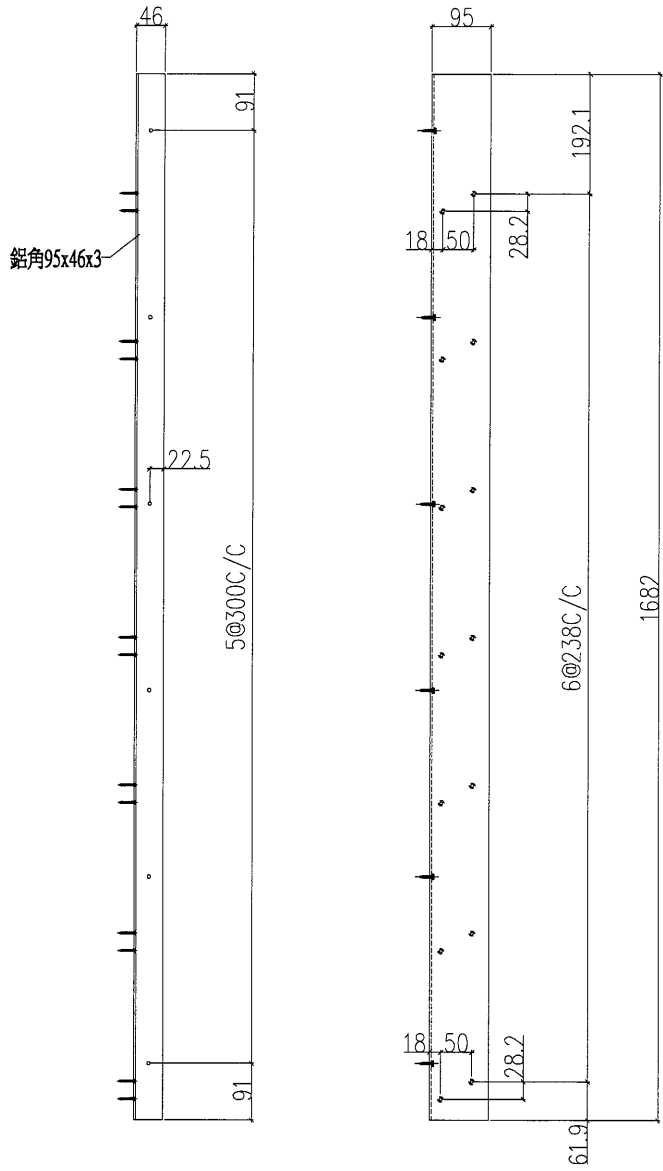
用100x50x3切削而成:



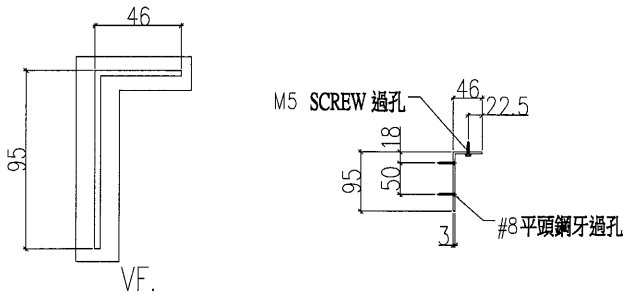
工程號	J-836	地盤	日出康城7期平台	附 件	
名稱	百頁鋁角加工圖		採用		
材料	95x46x3鋁角		地盤		
顏色	TUC51602XL(RY)-3深灰		工廠		<input checked="" type="checkbox"/>

美特鋁質有限公司
MIDI Aluminium Fabricator Ltd.

類別		物料號	
制圖	胡冬雲	2018.12.30	圖號 FL-AN04-3R
修改		復核	數量 22
日期		批准	位置 Cooling Tower Louver

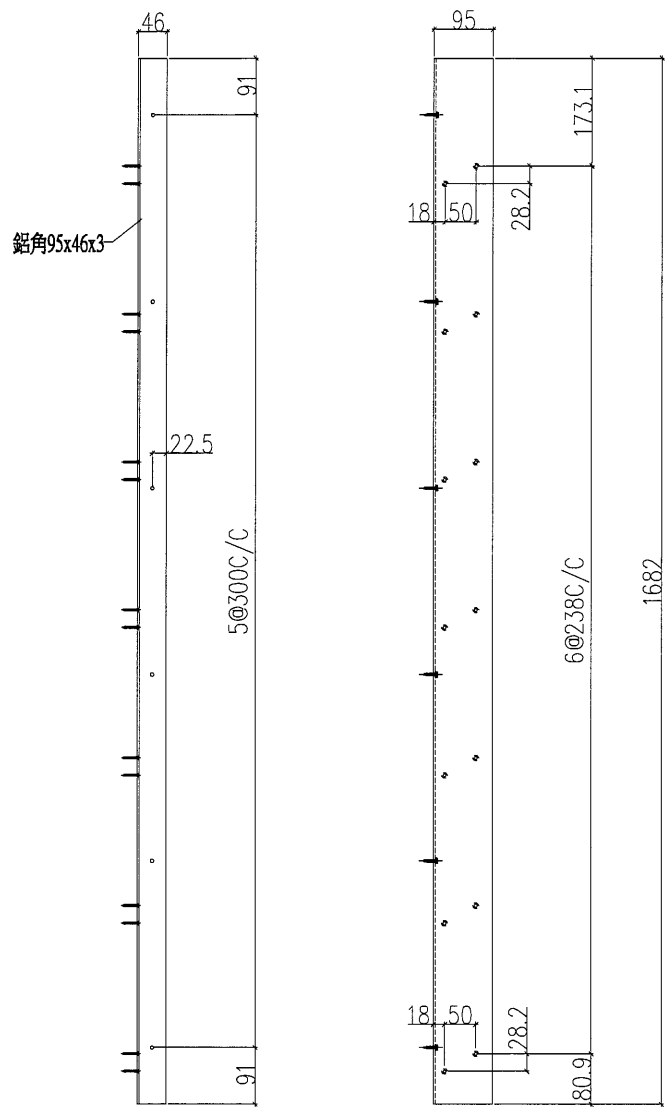


用100x50x3切削而成:

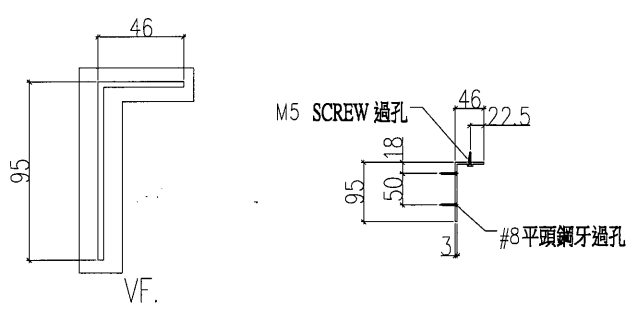


工程號	J-836	地盤	日出康城7期平台	附件	
名稱	百頁鋁角加工圖		採用		
材料	95x46x3鋁角		地盤		
顏色	TUC51602XL(RY)-3深灰		工廠		<input checked="" type="checkbox"/>

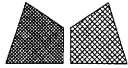
 美特鋁質有限公司 MIDI Aluminium Fabricator Ltd.				類別		物料號		
				制圖	胡冬雲	2018.12.30	圖號	FL-AN04-4R
修改				復核	—	—	數量	22
日期				批准	—	—	位置	Cooling Tower Louver

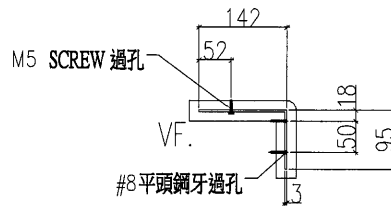
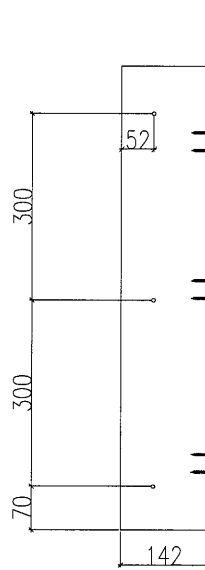
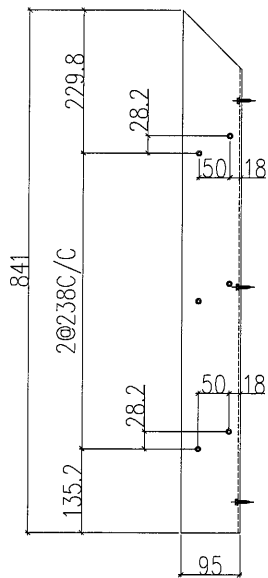


用100x50x3切削而成:



工程號	J-836	地盤	日出康城7期平台	附 件	
名稱	百頁鋁角加工圖		採用		
材料	95x46x3鋁角		地盤		
顏色	TUC51602XL(RY)-3深灰		工廠		<input checked="" type="checkbox"/>

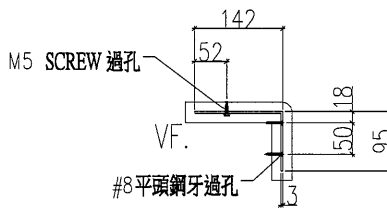
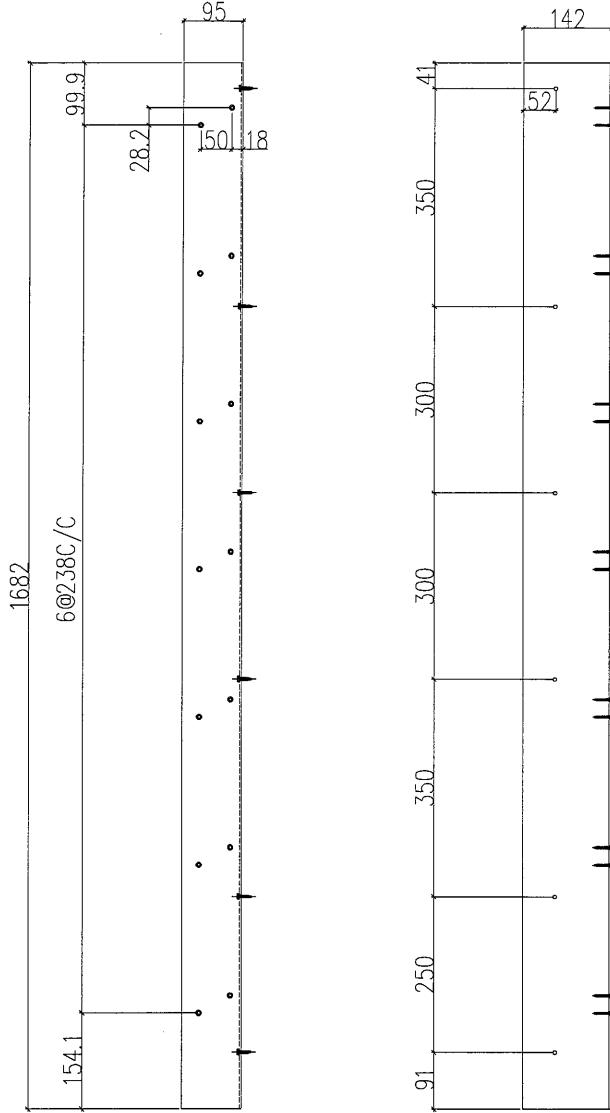
 美特鋁質有限公司 MIDI Aluminium Fabricator Ltd.				類別		物料號		
修改				制圖	胡冬雲	2018.12.30	圖號	FL-AN05-1R
日期				復核	—	—	數量	1
				批准	—	—	位置	Cooling Tower Louver



工程號	J-836	地盤	日出康城7期平台	附件	
名稱	百頁鋁角加工圖		採用		
材料	3.0mm 鋁板折彎		地盤		
顏色	TUC51602XL(RY)-3深灰		工廠		<input checked="" type="checkbox"/>

美特鋁質有限公司
MIDI Aluminium Fabricator Ltd.

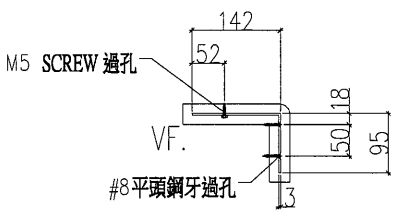
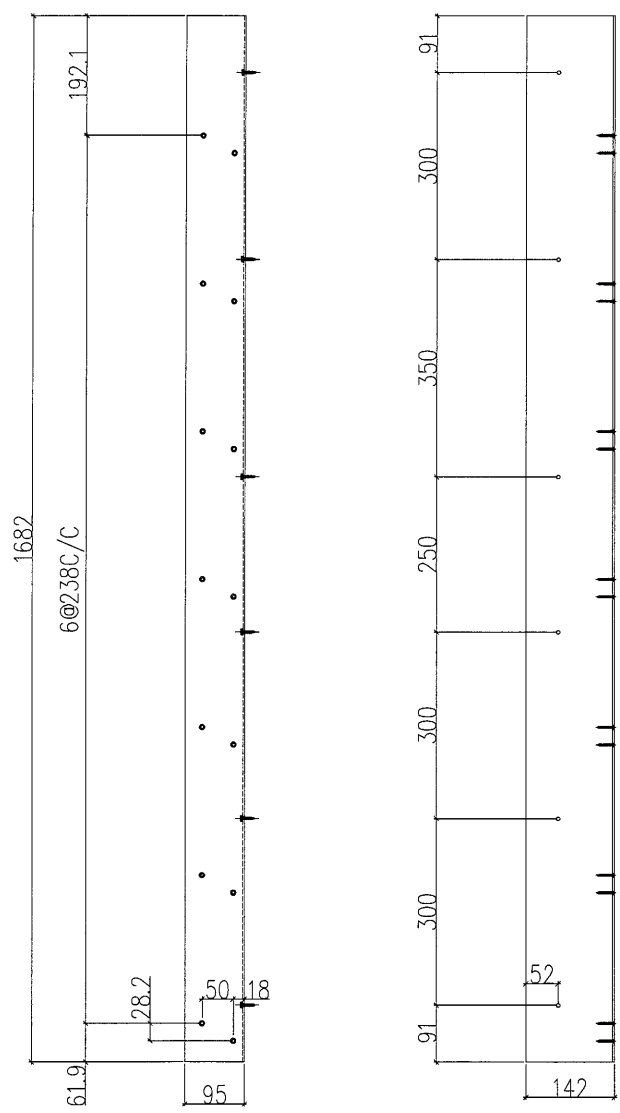
類別		物料號	
制圖	胡冬雲	2018.12.30	圖號 FL-AN05-2R
修改		復核	數量 1
日期		批准	位置 Cooling Tower Louver



工程號	J-836	地盤	日出康城7期平台	附 件	
名稱	百頁鋁角加工圖		採用		
材料	3.0mm鋁板折彎		地盤		
顏色	TUC51602XL(RY)-3深灰		工廠		✓

美特鋁質有限公司
MIDI Aluminium Fabricator Ltd.

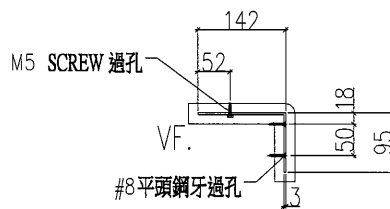
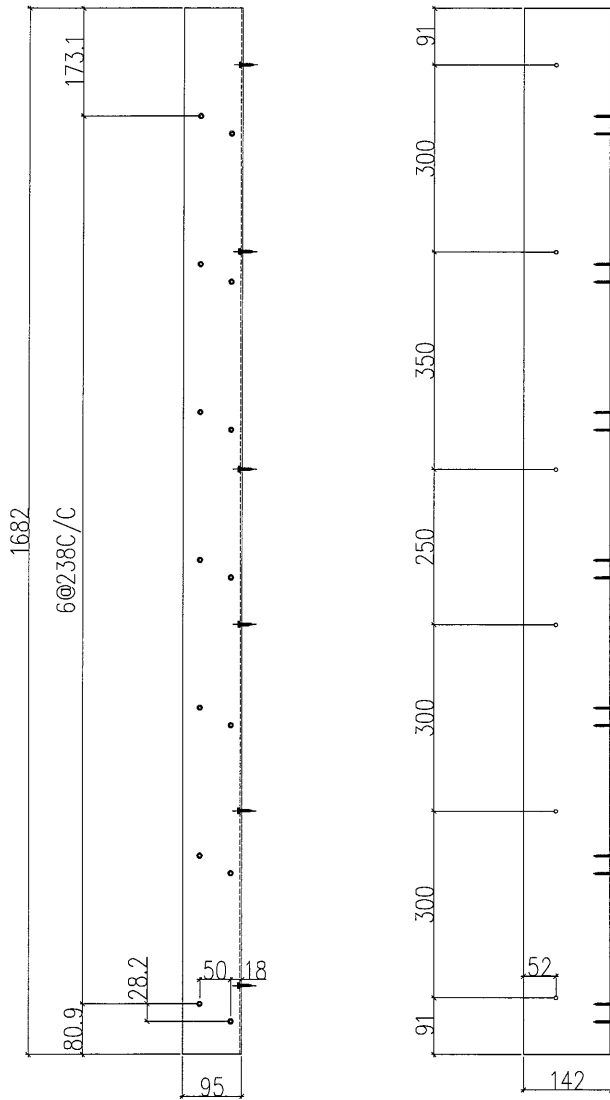
類別		物料號	
制圖	胡冬雲	2018.12.30	圖號 FL-AN05-3R
修改		復核	數量 1
日期		批准	位置 Cooling Tower Louver



工程號	J-836	地盤	日出康城7期平台	附 件	
名稱	百頁鋁角加工圖		採 用		
材料	3.0mm 鋁板折彎		地盤		
顏色	TUC51602XL(RY)-3深灰		工廠		✓


美特鋁質 有限公司
 MIDI Aluminium Fabricator Ltd.

類別		物料號	
制圖	胡冬雲	2018.12.30	圖號 FL-AN05-4R
修改		復核	數量 1
日期		批准	位置 Cooling Tower Louver

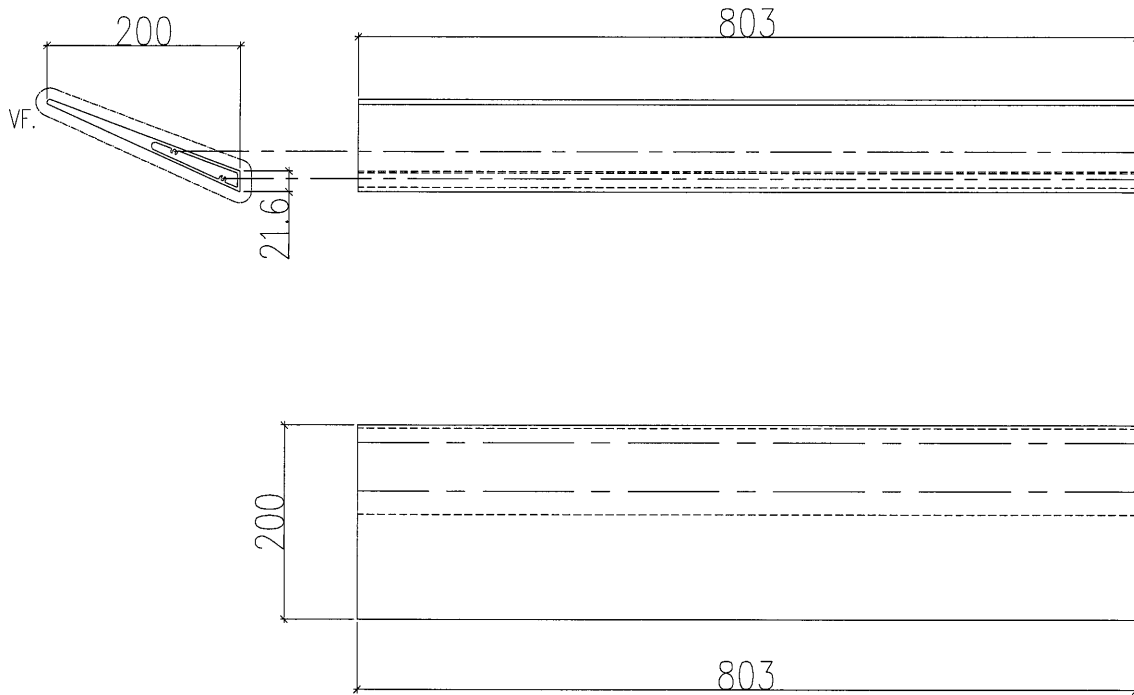


工程號	J-836	地盤	日出康城7期平台	附件	
名稱	百頁鋁角加工圖		採用		
材料	3.0mm 鋁板折彎		地盤		
顏色	TUC51602XL(RY)-3深灰		工廠		<input checked="" type="checkbox"/>



美特鋁質有限公司
 MIDI Aluminium Fabricator Ltd.

類別		物料號	
制圖	胡冬雲	2018.12.30	圖號 FL-A-2
修改		復核	數量 56
日期		批准	位置 Cooling Tower Louver

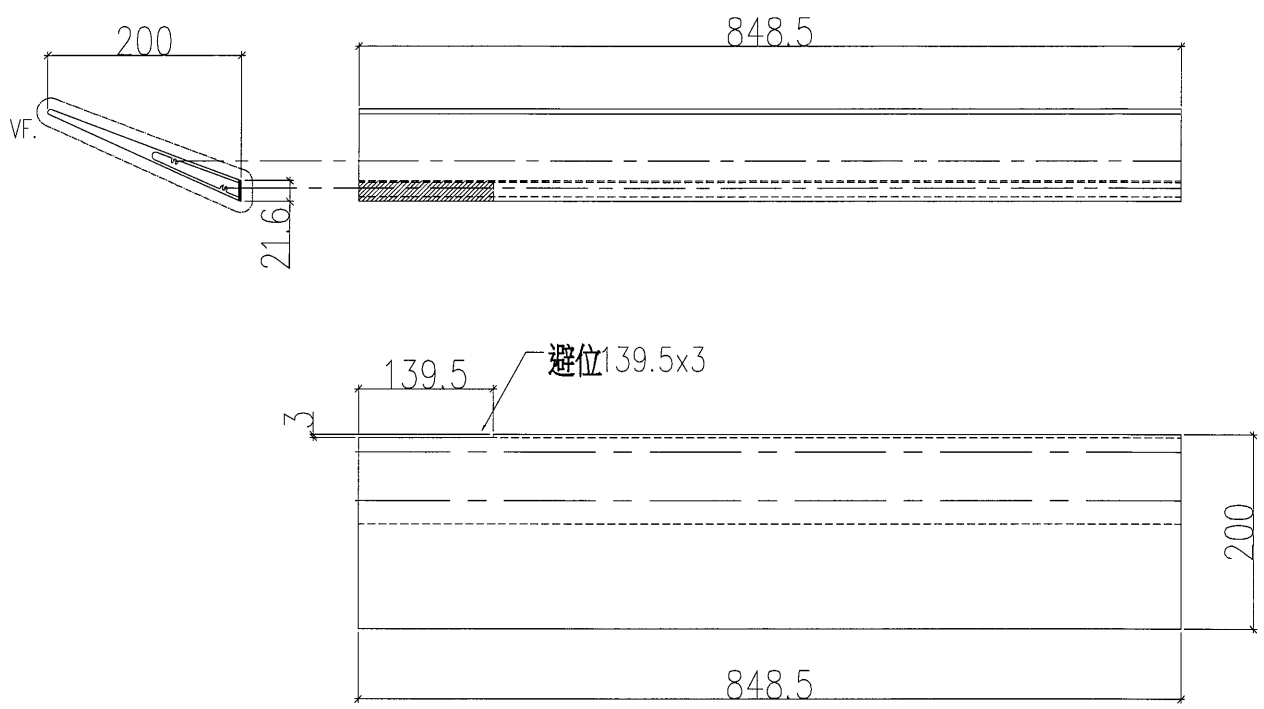
顏色：EC-DG-G332155



工程號	J-836	地盤	日出康城7期平台	附件	
名稱	百頁片加工圖		採用		-
材料	X85537		地盤		
顏色	EC-DG-G332155		工廠		<input checked="" type="checkbox"/>

 美特鋁質有限公司 MIDI Aluminium Fabricator Ltd.				類別		物料號	
				制圖	胡冬雲	2018.12.30	圖號 FL-A-3
修改				復核	—	—	數量 5
日期				批准	—	—	位置 Cooling Tower Louver

顏色：EC-DG-G332155

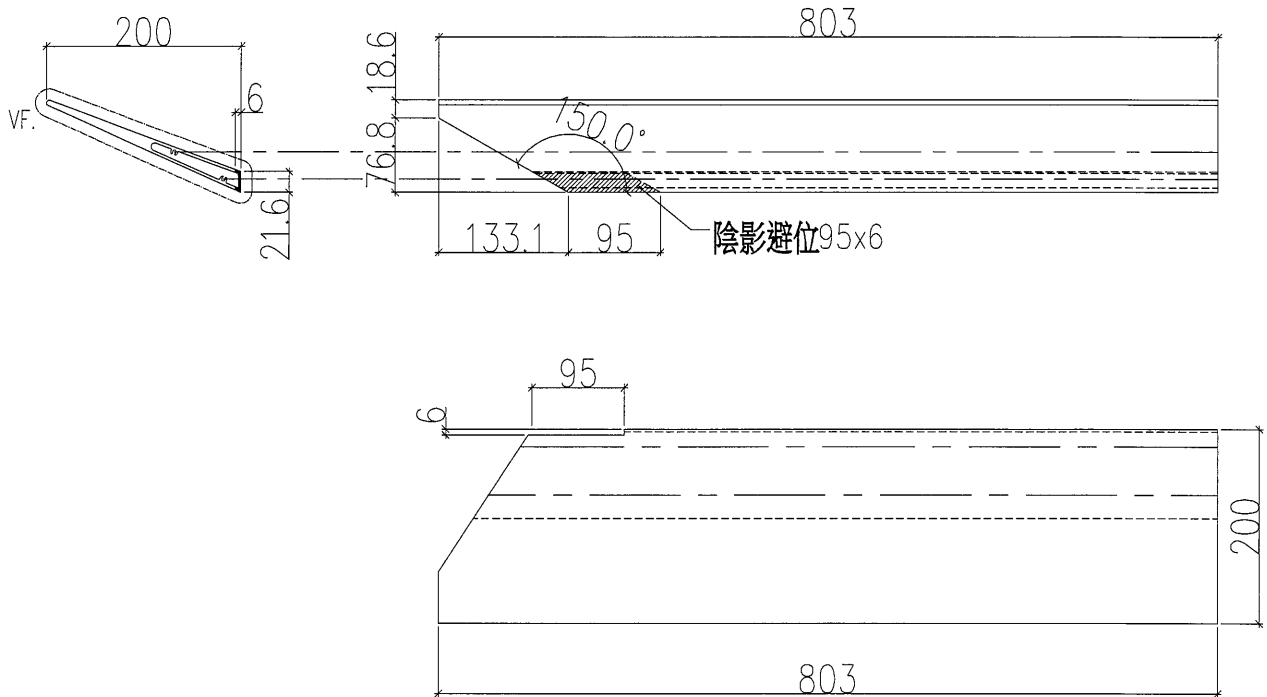


工程號	J-836	地盤	日出康城7期平台	附件	
名稱	百頁片加工圖		採用		—
材料	X85537		地盤		
顏色	EC-DG-G332155		工廠		<input checked="" type="checkbox"/>

美特鋁質有限公司
MIDI Aluminium Fabricator Ltd.

類別		物料號	
制圖	胡冬雲	2018.12.30	圖號 FL-A1-2
修改		復核	數量 1
日期		批准	位置 Cooling Tower Louver

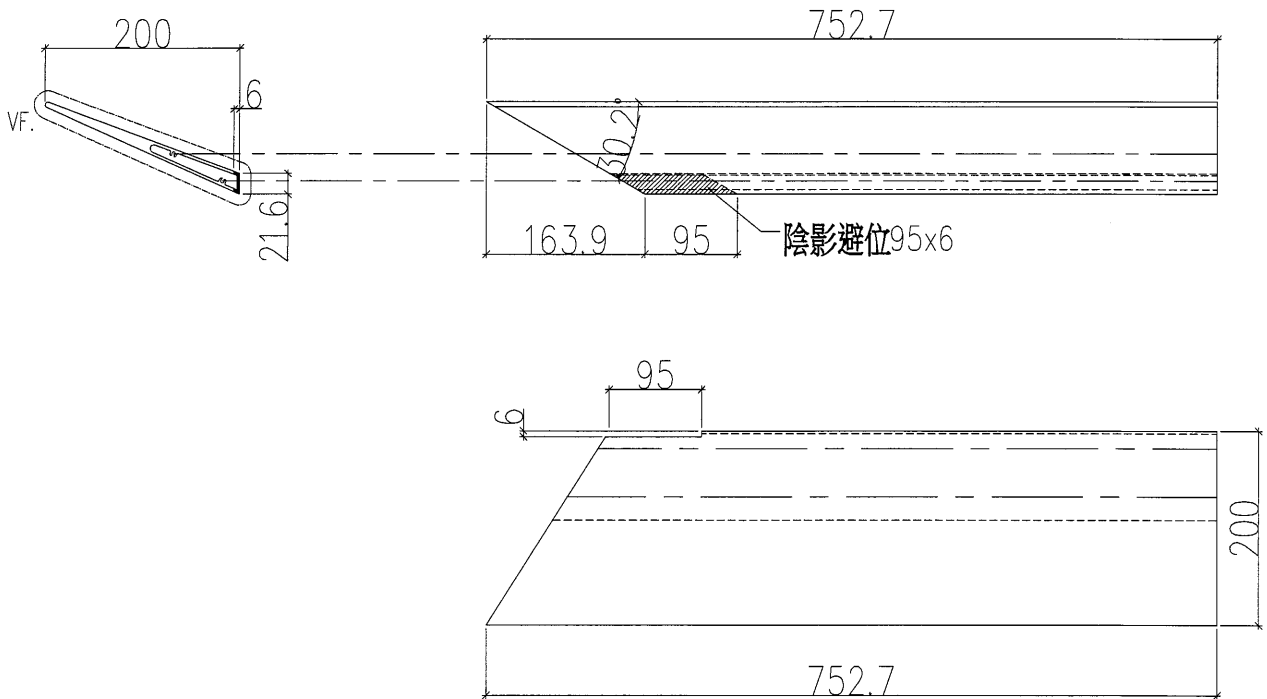
顏色: EC-DG-G332155



工程號	J-836	地盤	日出康城7期平台	附件	
名稱	百頁片加工圖	採用			
材料	X85537	地盤			
顏色	EC-DG-G332155	工廠	✓		

 美特鋁質有限公司 MIDI Aluminium Fabricator Ltd.				類別		物料號	
				制圖	胡冬雲	2018.12.30	圖號 FL-A2-2
修改				復核	-	-	數量 1
日期				批准	-	-	位置 Cooling Tower Louver

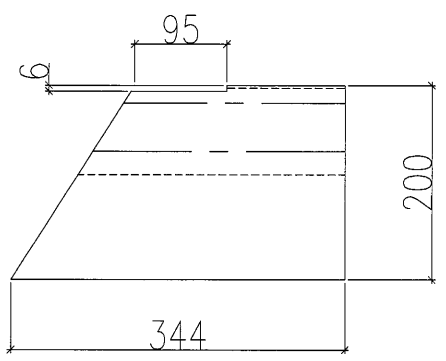
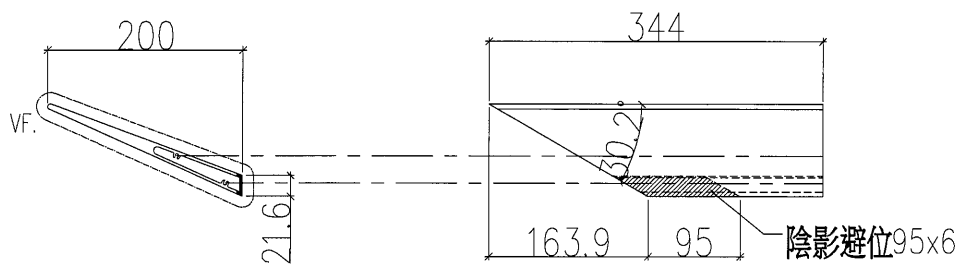
顏色：EC-DG-G332155



工程號	J-836	地盤	日出康城7期平台		附 件	
名稱	百頁片加工圖		採	用		-
材料	X85537		地盤			
顏色	EC-DG-G332155		工廠	✓		

 美特鋁質有限公司 MIDI Aluminium Fabricator Ltd.				類別		物料號		
修改				制圖	胡冬雲	2018.12.30	圖號	FL-A3-2
日期				復核	-	-	數量	1
				批准	-	-	位置	Cooling Tower Louver

顏色：EC-DG-G332155

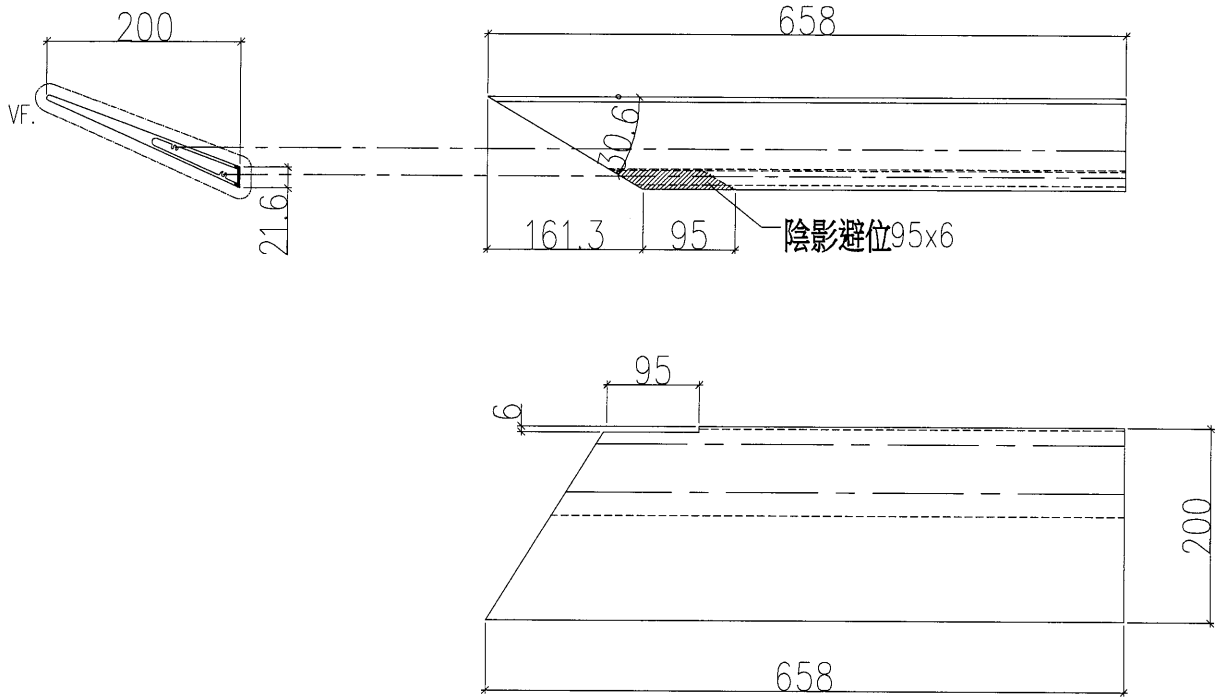


工程號	J-836	地盤	日出康城7期平台	附 件	
名稱	百頁片加工圖	採	用		-
材料	X85537	地盤			
顏色	EC-DG-G332155	工廠	✓		


美特鋁質有限公司
 MIDI Aluminium Fabricator Ltd.

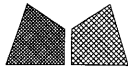
類別		物料號	
制圖	胡冬雲	2018.12.30	圖號 FL-A4-2
修改			數量 1
日期			位置 Cooling Tower Louver
復核	-	-	
批准	-	-	

顏色: EC-DG-G332155



工程號	J-836	地盤	日出康城7期平台	附件	
名稱	百頁片加工圖		採用		-
材料	X85537		地盤		
顏色	EC-DG-G332155		工廠		<input checked="" type="checkbox"/>

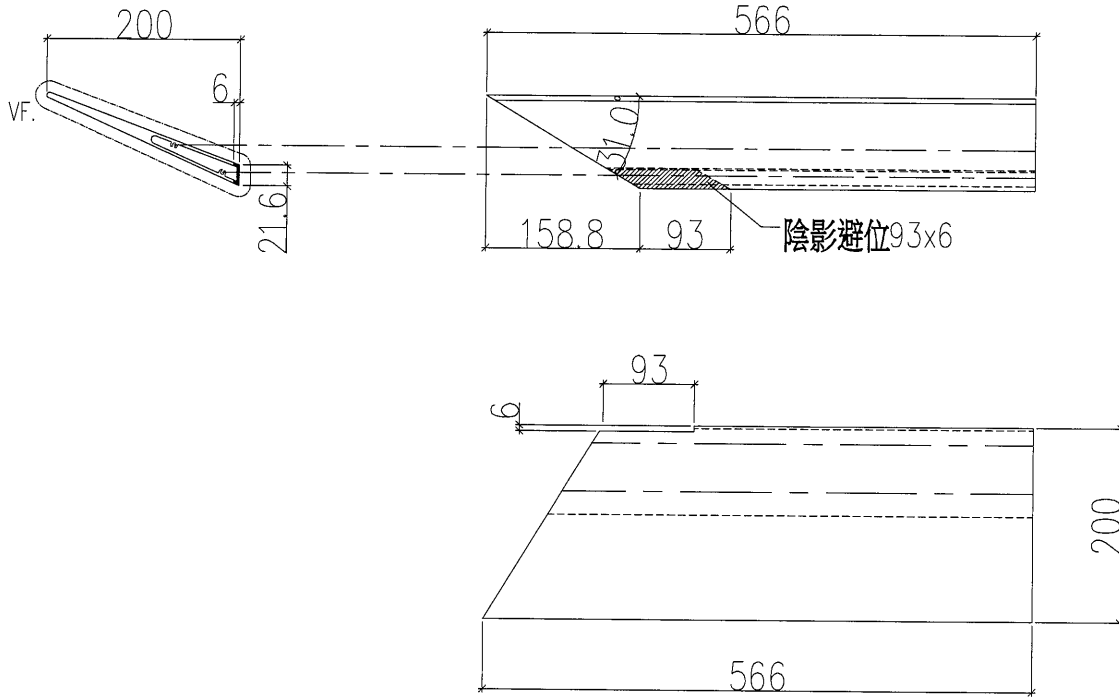
104




美特鋁質有限公司
MIDI Aluminium Fabricator Ltd.

類別		物料號	
制圖	胡冬雲	2018.12.30	圖號 FL-A5-2
修改		復核	數量 1
日期		批准	位置 Cooling Tower Louver

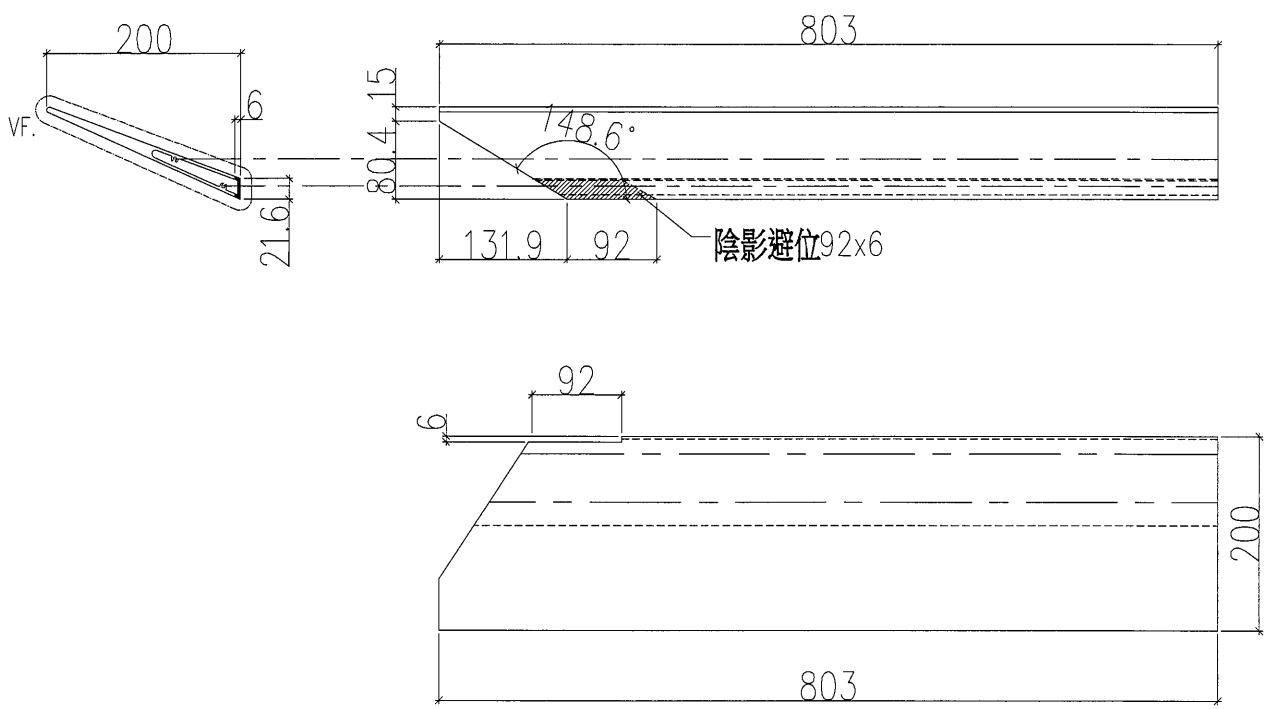
顏色: EC-DG-G332155



工程號	J-836	地盤	日出康城7期平台	附件	
名稱	百頁片加工圖	採用			
材料	X85537	地盤			
顏色	EC-DG-G332155	工廠	<input checked="" type="checkbox"/>		

 美特鋁質有限公司 MIDI Aluminium Fabricator Ltd.				類別		物料號	
				制圖	胡冬雲	2018.12.30	圖號 FL-A6-2
修改				復核	—	—	數量 1
日期				批准	—	—	位置 Cooling Tower Louver

顏色：EC-DG-G332155

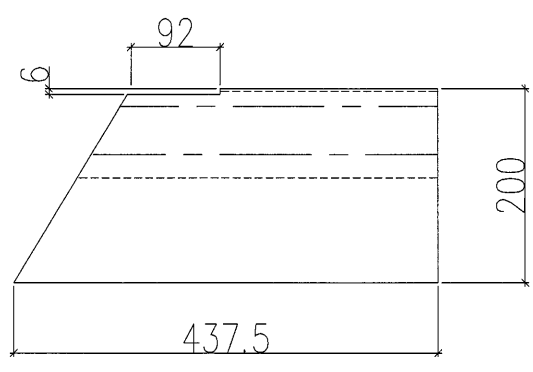
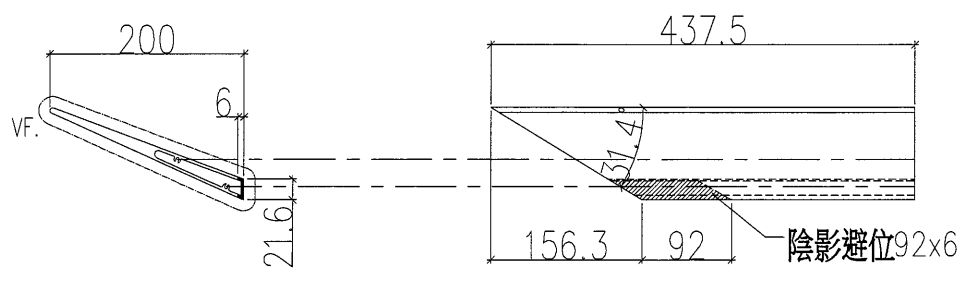


工程號	J-836	地盤	日出康城7期平台	附件	
名稱	百頁片加工圖		採用		—
材料	X85537		地盤		
顏色	EC-DG-G332155		工廠		✓


美特鋁質 有限公司
 MIDI Aluminium Fabricator Ltd.

類別		物料號	
制圖	胡冬雲	2018.12.30	圖號 FL-A7-2
修改		復核	數量 1
日期		批准	位置 Cooling Tower Louver

顏色: EC-DG-G332155

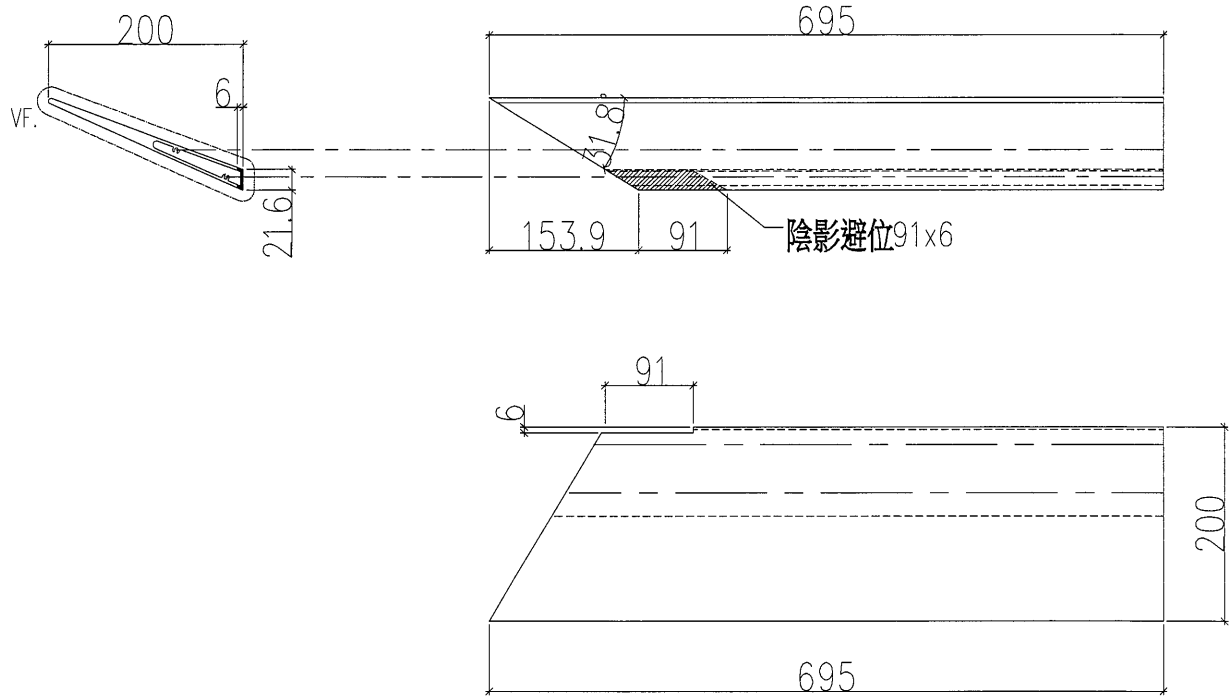


工程號	J-836	地盤	日出康城7期平台	附 件	
名稱	百頁片加工圖	採	用		-
材料	X85537	地盤			
顏色	EC-DG-G332155	工廠	✓		


美特鋁質 有限公司
 MIDI Aluminium Fabricator Ltd.

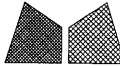
類別		物料號	
制圖	胡冬雲	2018.12.30	圖號 FL-A8-2
修改		復核	數量 1
日期		批准	位置 Cooling Tower Louver

顏色: EC-DG-G332155

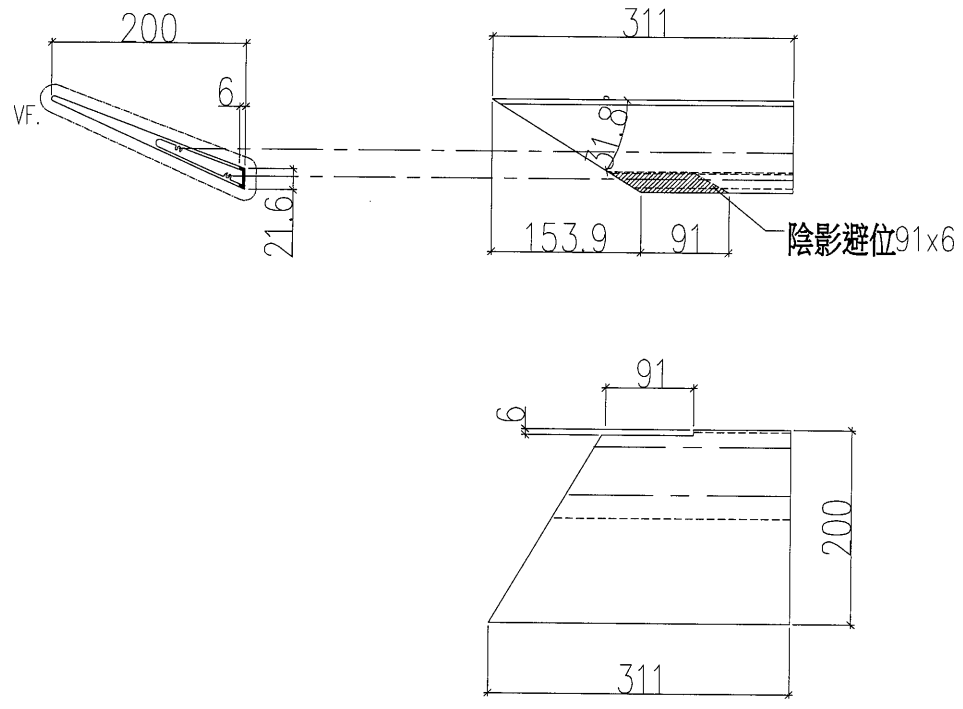


工程號	J-836	地盤	日出康城7期平台	附 件	
名稱	百頁片加工圖		採 用		
材料	X85537		地盤		
顏色	EC-DG-G332155		工廠		<input checked="" type="checkbox"/>

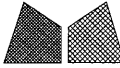
608

 美特鋁質有限公司 MIDI Aluminium Fabricator Ltd.				類別		物料號	
修改				制圖	胡冬雲	2018.12.30	圖號 FL-A9-2
日期				復核	-	-	數量 1
				批准	-	-	位置 Cooling Tower Louver

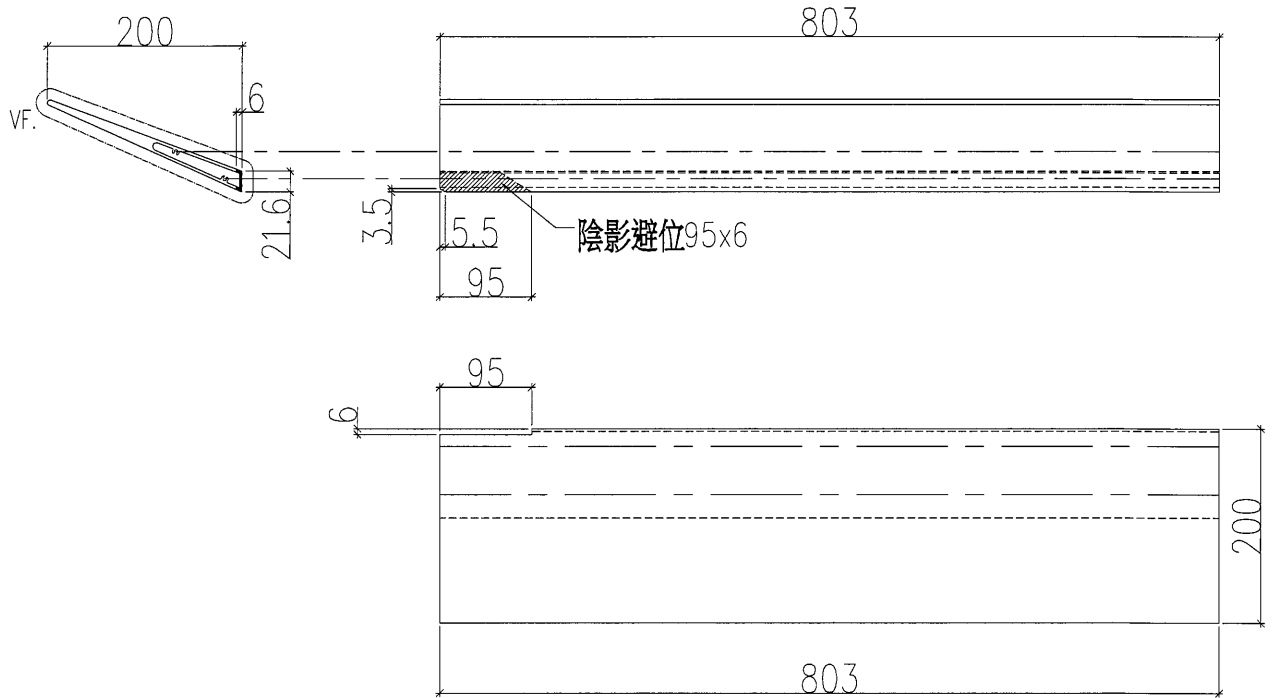
顏色: EC-DG-G332155



工程號	J-836	地盤	日出康城7期平台	附件	
名稱	百頁片加工圖		採用		-
材料	X85537		地盤		
顏色	EC-DG-G332155		工廠		✓

 美特鋁質有限公司 MIDI Aluminium Fabricator Ltd.				類別		物料號	
				制圖	胡冬雲	2018.12.30	圖號 FL-A10-2
修改				復核	-	-	數量 1
日期				批准	-	-	位置 Cooling Tower Louver

顏色: EC-DG-G332155

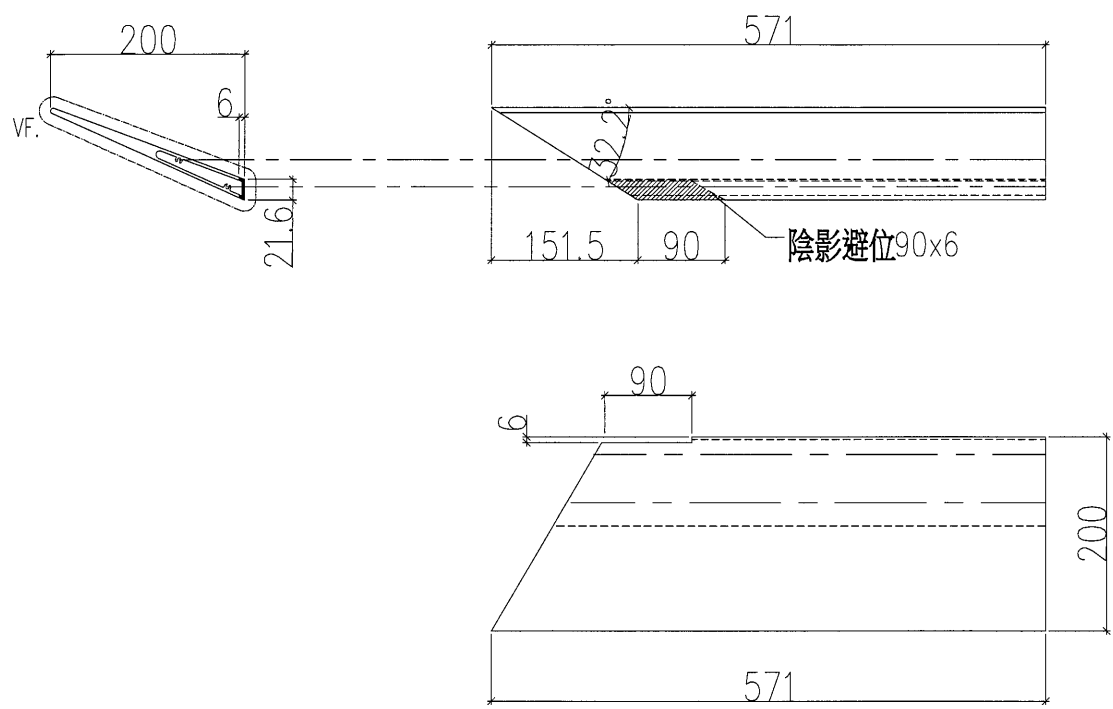


工程號	J-836	地盤	日出康城7期平台	附件		
名稱	百頁片加工圖		採用		-	-
材料	X85537		地盤			
顏色	EC-DG-G332155		工廠		✓	


美特鋁質有限公司
 MIDI Aluminium Fabricator Ltd.

類別		物料號	
制圖	胡冬雲	2018.12.30	圖號 FL-A11-2
修改		復核	數量 1
日期		批准	位置 Cooling Tower Louver

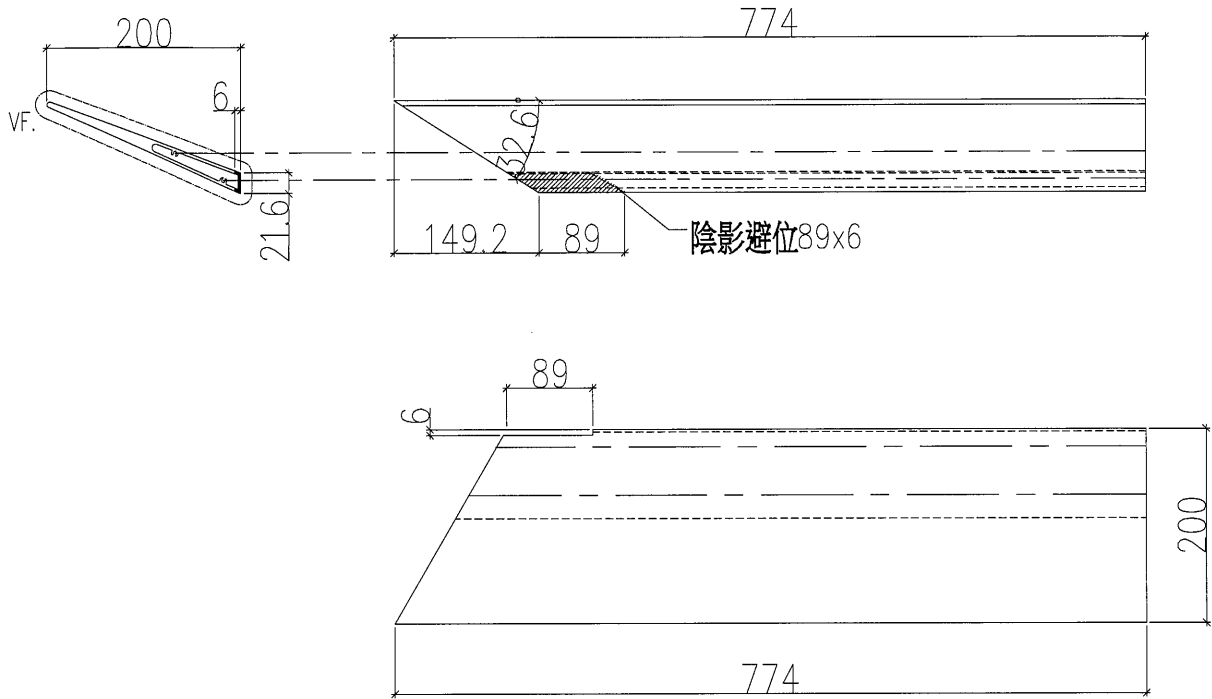
顏色: EC-DG-G332155



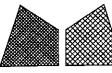
工程號	J-836	地盤	日出康城7期平台	附 件	
名稱	百頁片加工圖		採 用		
材料	X85537		地盤		
顏色	EC-DG-G332155		工廠		<input checked="" type="checkbox"/>

 美特鋁質有限公司 MIDI Aluminium Fabricator Ltd.				類別		物料號		
				制圖	胡冬雲	2018.12.30	圖號	FL-A12-2
修改				復核	—	—	數量	1
日期				批准	—	—	位置	Cooling Tower Louver

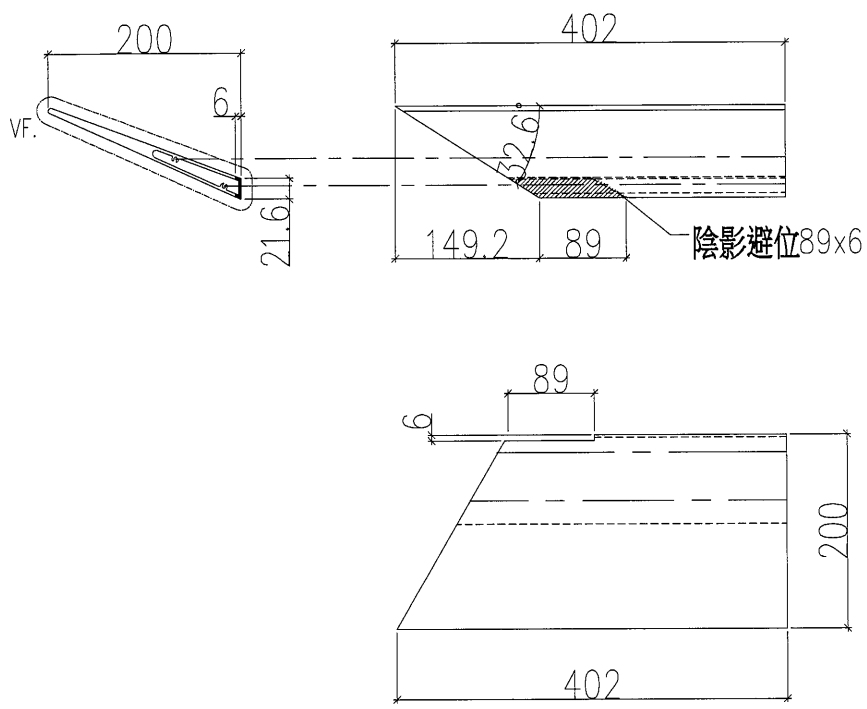
顏色：EC-DG-G332155



工程號	J-836	地盤	日出康城7期平台		附 件	
名稱	百頁片加工圖		採	用		—
材料	X85537		地盤			
顏色	EC-DG-G332155		工廠	✓		

 美特鋁質有限公司 MIDI Aluminium Fabricator Ltd.				類別		物料號		
修改				制圖	胡冬雲	2018.12.30	圖號	FL-A13-2
日期				復核	-	-	數量	1
				批准	-	-	位置	Cooling Tower Louver

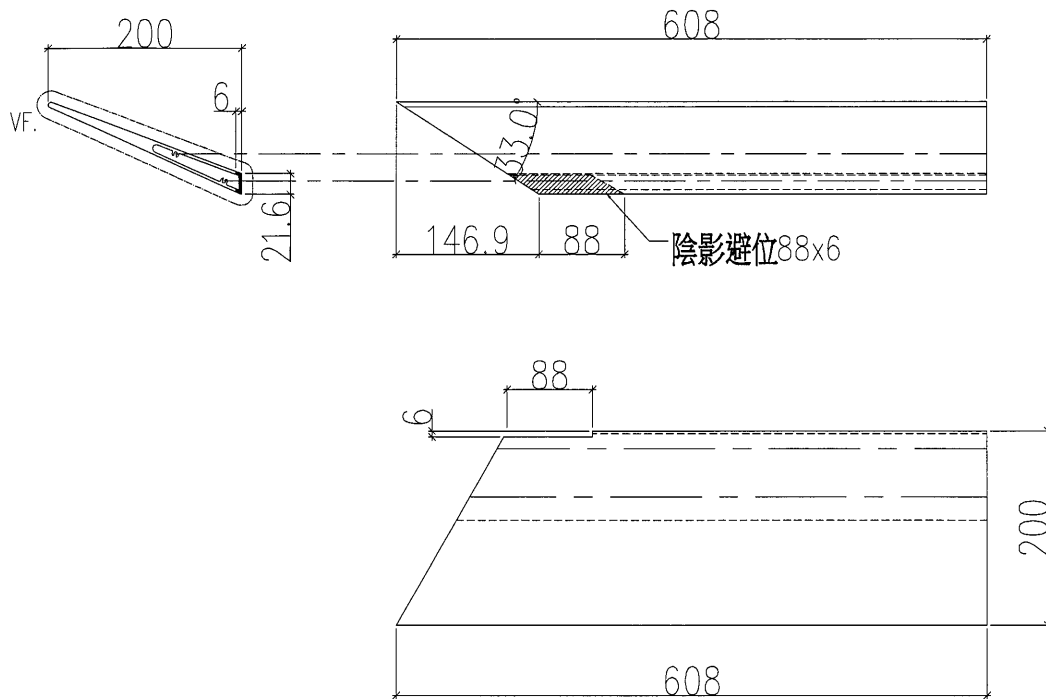
顏色：EC-DG-G332155



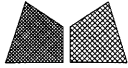
工程號	J-836	地盤	日出康城7期平台	附 件		
名稱	百頁片加工圖		採用		-	-
材料	X85537		地盤			
顏色	EC-DG-G332155		工廠		<input checked="" type="checkbox"/>	

 美特鋁質有限公司 MIDI Aluminium Fabricator Ltd.				類別		物料號		
修改				制圖	胡冬雲	2018.12.30	圖號	FL-A14-2
日期				復核	—	—	數量	1
				批准	—	—	位置	Cooling Tower Louver

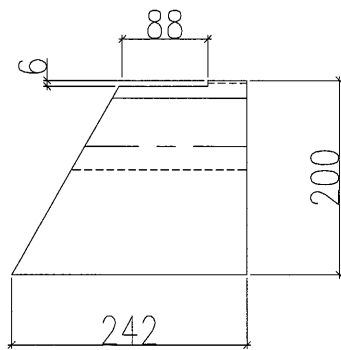
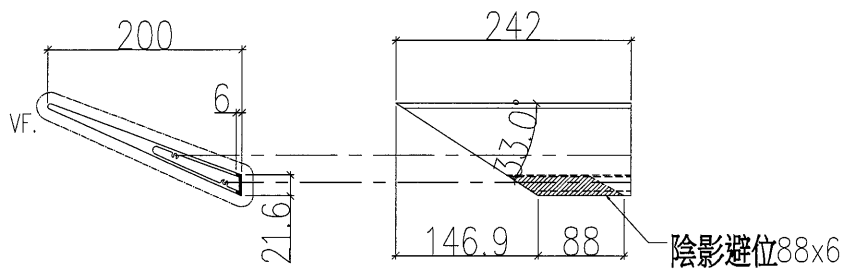
顏色：EC-DG-G332155



工程號	J-836	地盤	日出康城7期平台	附 件	
名稱	百頁片加工圖		採用		—
材料	X85537		地盤		
顏色	EC-DG-G332155		工廠		<input checked="" type="checkbox"/>

 美特鋁質有限公司 MIDI Aluminium Fabricator Ltd.				類別		物料號	
				制圖	胡冬雲	2018.12.30	圖號 FL-A15-2
修改				復核	—	—	數量 1
日期				批准	—	—	位置 Cooling Tower Louver

顏色：EC-DG-G332155



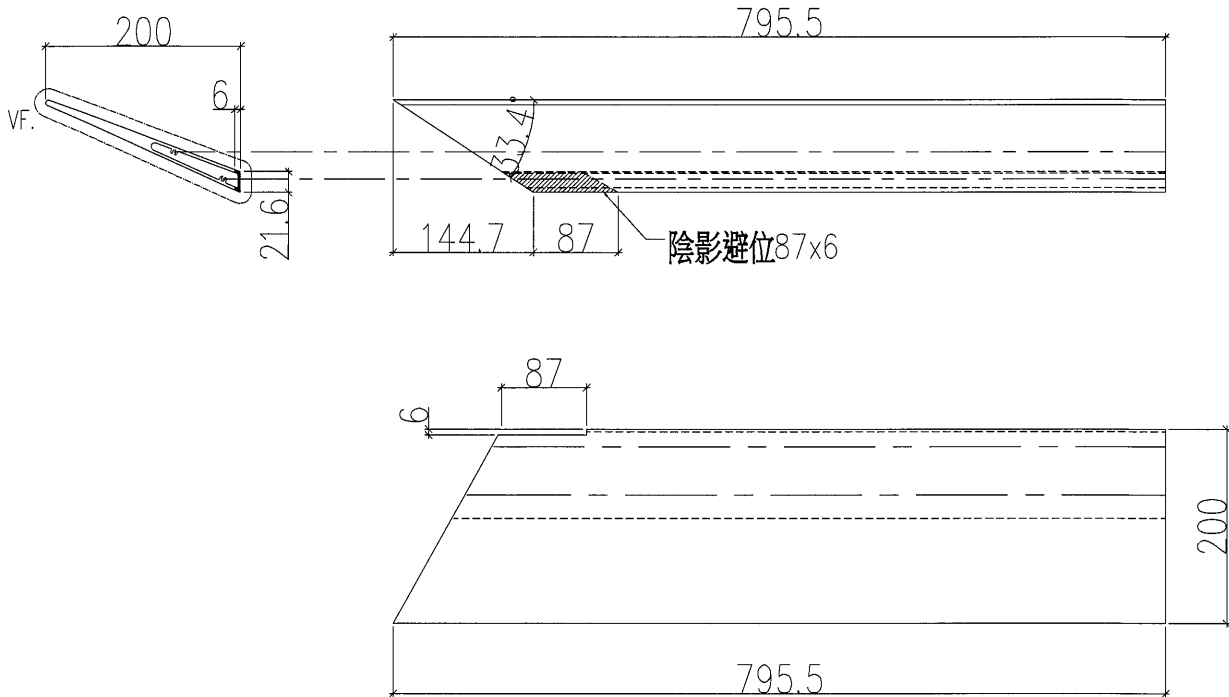
工程號	J-836	地盤	日出康城7期平台	附 件	
名稱	百頁片加工圖		採 用		—
材料	X85537		地盤		
顏色	EC-DG-G332155		工廠		✓



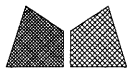
美特鋁質有限公司
MIDI Aluminium Fabricator Ltd.

類別		物料號		
制圖	胡冬雲	2018.12.30	圖號	FL-A16-2
修改			數量	1
日期			位置	Cooling Tower Louver
復核	—	—		
批准	—	—		

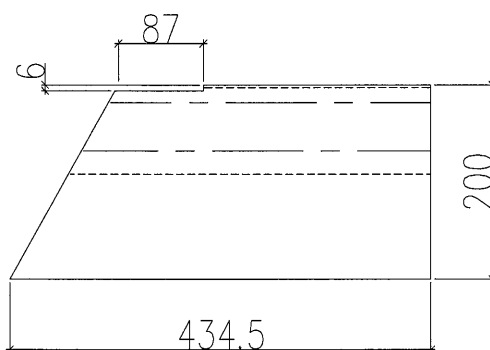
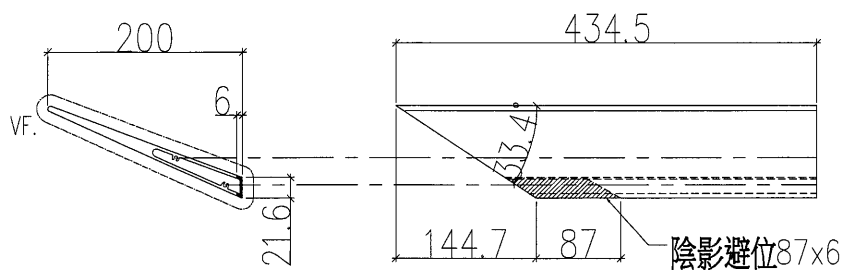
顏色: EC-DG-G332155



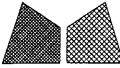
工程號	J-836	地盤	日出康城7期平台	附 件	
名稱	百頁片加工圖		採 用		—
材料	X85537		地盤		
顏色	EC-DG-G332155		工廠		✓

 美特鋁質有限公司 MIDI Aluminium Fabricator Ltd.				類別		物料號	
				制圖	胡冬雲	2018.12.30	圖號 FL-A17-2
修改				復核	—	—	數量 1
日期				批准	—	—	位置 Cooling Tower Louver

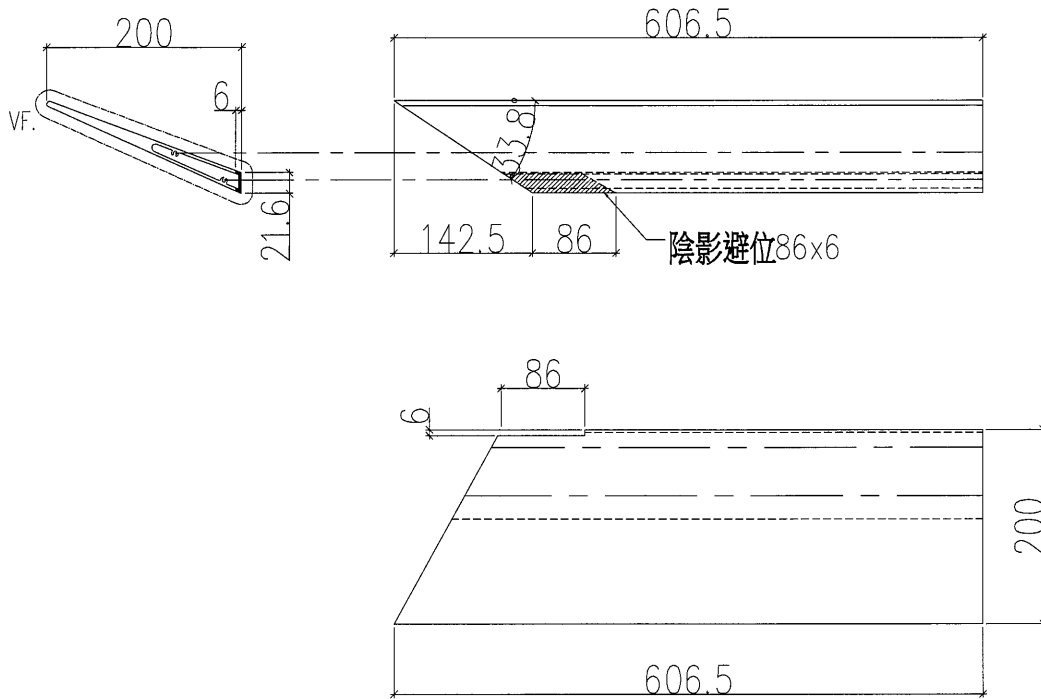
顏色：EC-DG-G332155



工程號	J-836	地盤	日出康城7期平台	附 件	
名稱	百頁片加工圖		採 用		—
材料	X85537		地盤		
顏色	EC-DG-G332155		工廠		<input checked="" type="checkbox"/>

 美特鋁質有限公司 MIDI Aluminium Fabricator Ltd.				類別		物料號		
				制圖	胡冬雲	2018.12.30	圖號	FL-A18-2
修改				復核	—	—	數量	1
日期				批准	—	—	位置	Cooling Tower Louver

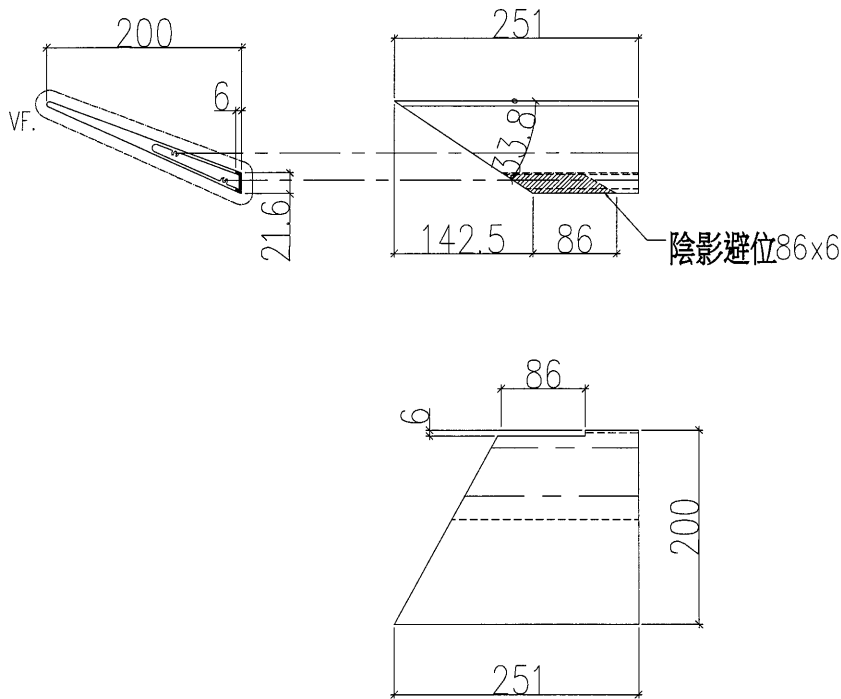
顏色： EC-DG-G332155



工程號	J-836	地盤	日出康城7期平台	附 件		
名稱	百頁片加工圖		採用		—	—
材料	X85537		地盤			
顏色	EC-DG-G332155		工廠		<input checked="" type="checkbox"/>	

 美特鋁質 有限公司 MIDI Aluminium Fabricator Ltd.				類別		物料號		
				制圖	胡冬雲	2018.12.30	圖號	FL-A19-2
修改				復核	-	-	數量	1
日期				批准	-	-	位置	Cooling Tower Louver

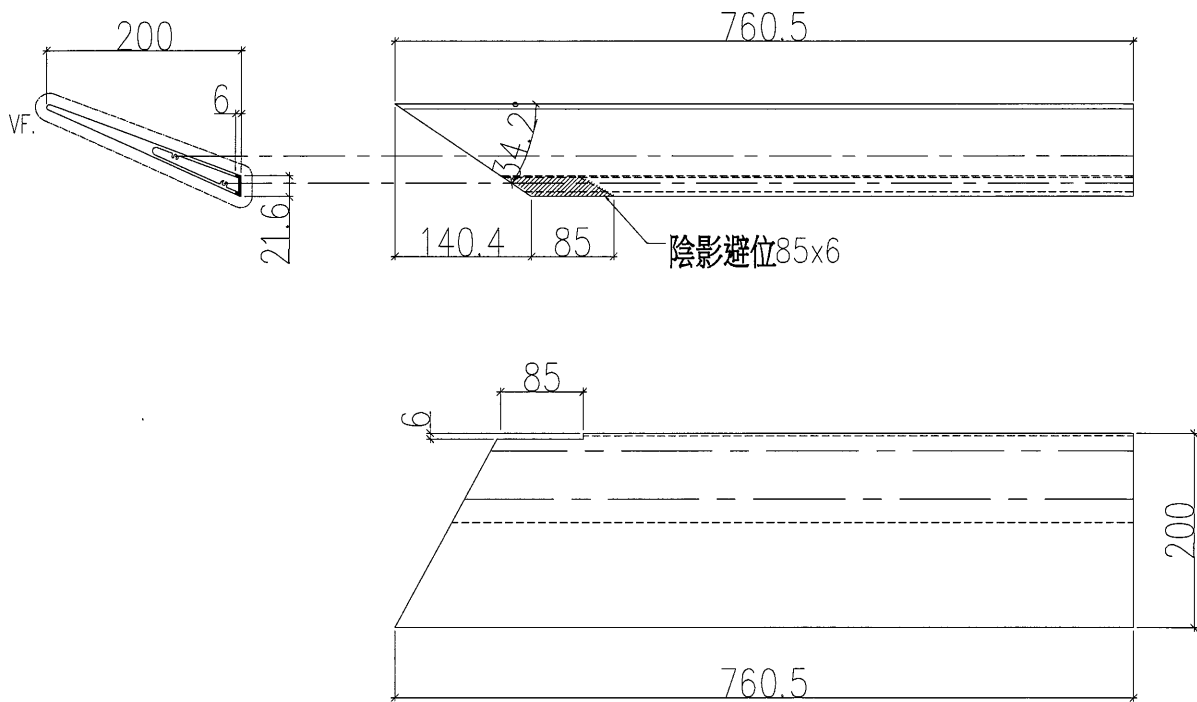
顏色：EC-DG-G332155



工程號	J-836	地盤	日出康城7期平台	附 件	
名稱	百頁片加工圖		採用		-
材料	X85537		地盤		
顏色	EC-DG-G332155		工廠		✓

 美特鋁質有限公司 MIDI Aluminium Fabricator Ltd.				類別		物料號	
				制圖	胡冬雲	2018.12.30	圖號 FL-A20-2
修改				復核	—	—	數量 1
日期				批准	—	—	位置 Cooling Tower Louver

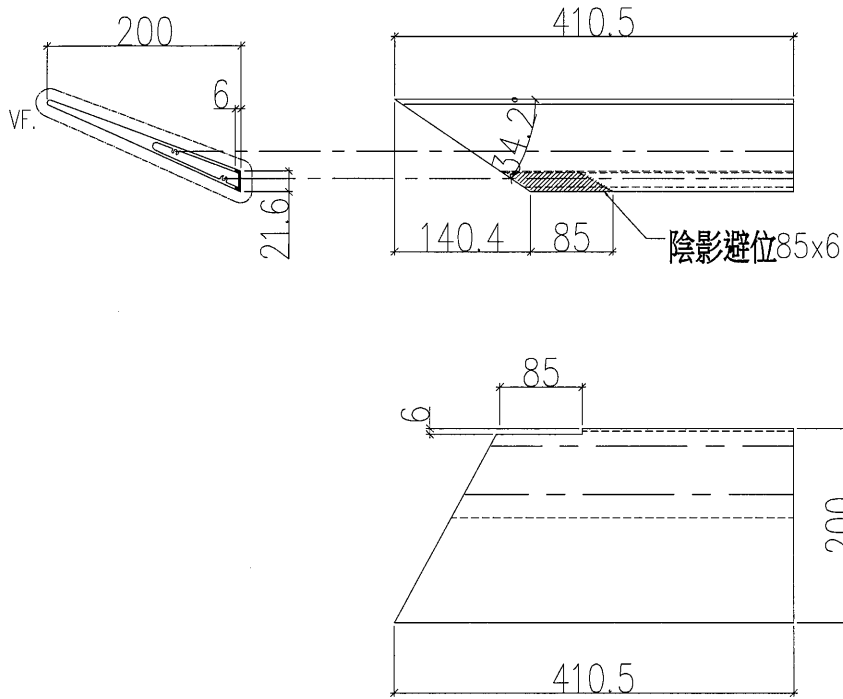
顏色：EC-DG-G332155



工程號	J-836	地盤	日出康城7期平台		附 件	
名稱	百頁片加工圖		採	用		—
材料	X85537		地盤			
顏色	EC-DG-G332155		工廠	<input checked="" type="checkbox"/>		

 美特鋁質有限公司 MIDI Aluminium Fabricator Ltd.				類別		物料號	
				制圖	胡冬雲	2018.12.30	圖號 FL-A21-2
修改				復核	-	-	數量 1
日期				批准	-	-	位置 Cooling Tower Louver

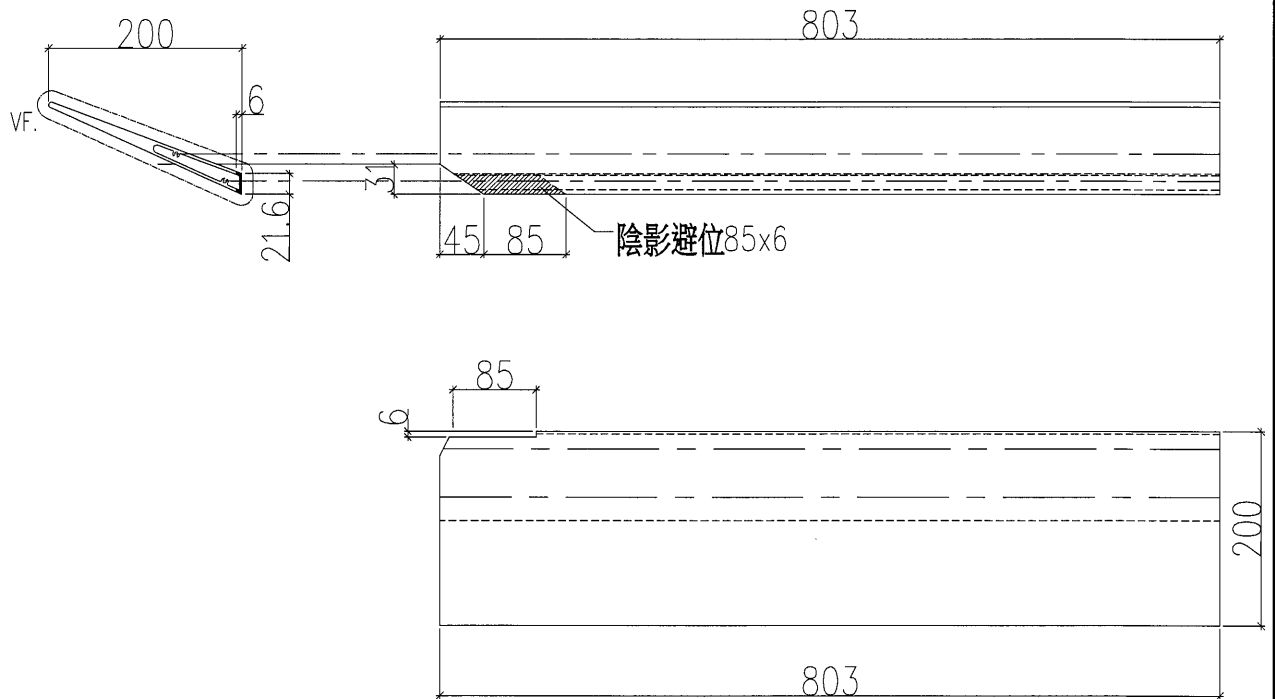
顏色：EC-DG-G332155




工程號	J-836	地盤	日出康城7期平台	附 件	
名稱	百頁片加工圖		採用		-
材料	X85537		地盤		
顏色	EC-DG-G332155		工廠		✓

 美特鋁質有限公司 MIDI Aluminium Fabricator Ltd.				類別		物料號	
				制圖	胡冬雲	2018.12.30	圖號 FL-A22-2
修改				復核	-	-	數量 1
日期				批准	-	-	位置 Cooling Tower Louver

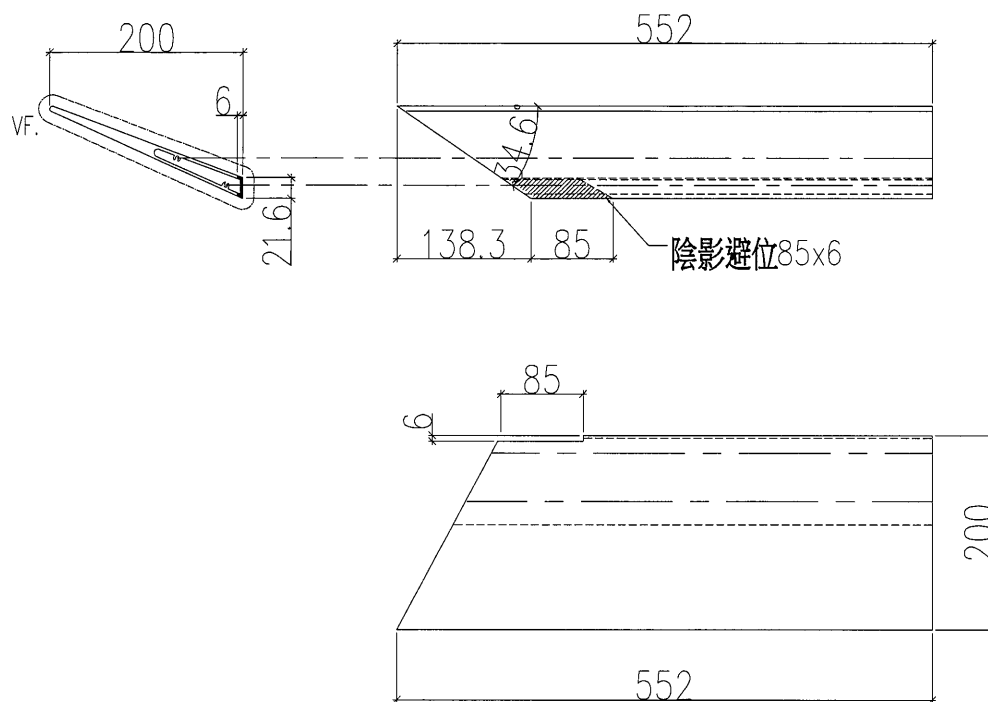
顏色：EC-DG-G332155



工程號	J-836	地盤	日出康城7期平台		附 件	
名稱	百頁片加工圖		採	用		-
材料	X85537		地盤			
顏色	EC-DG-G332155		工廠	✓		

 美特鋁質有限公司 MIDI Aluminium Fabricator Ltd.				類別		物料號	
修改				制圖	胡冬雲	2018.12.30	圖號 FL-A23-2
日期				復核	—	—	數量 1
				批准	—	—	位置 Cooling Tower Louver

顏色： EC-DG-G332155

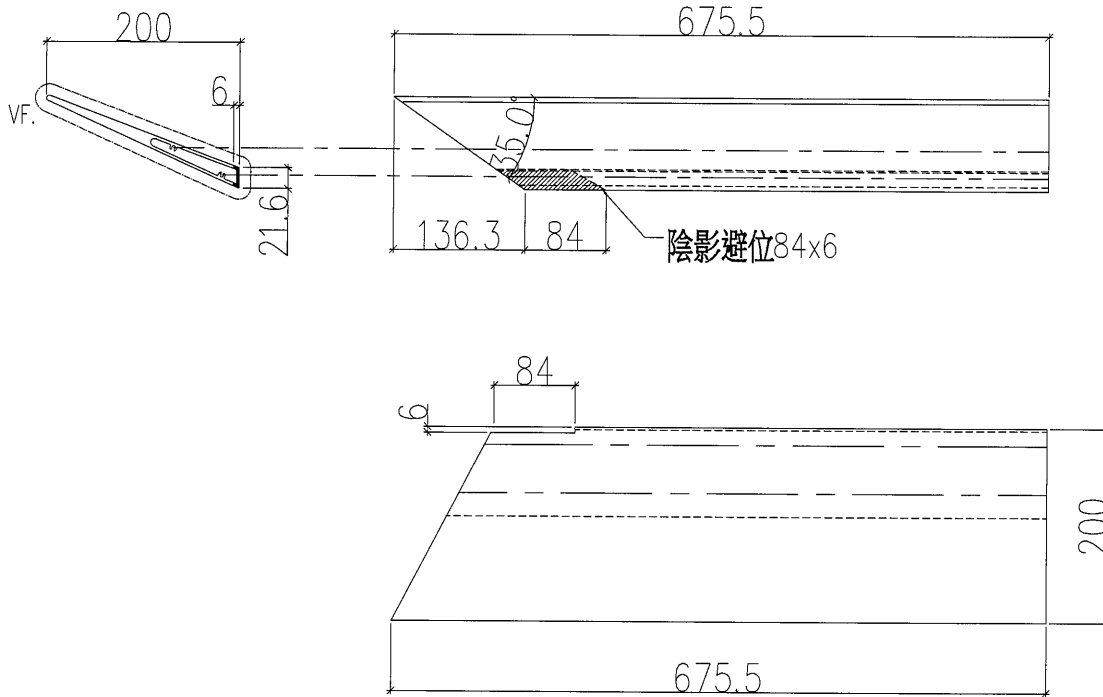


工程號	J-836	地盤	日出康城7期平台	附件	
名稱	百頁片加工圖		採用		—
材料	X85537		地盤		
顏色	EC-DG-G332155		工廠		<input checked="" type="checkbox"/>

美特鋁質有限公司
MIDI Aluminium Fabricator Ltd.

類別		物料號	
制圖	胡冬雲	2018.12.30	圖號 FL-A24-2
修改日期		復核	數量 1
		批准	位置 Cooling Tower Louver

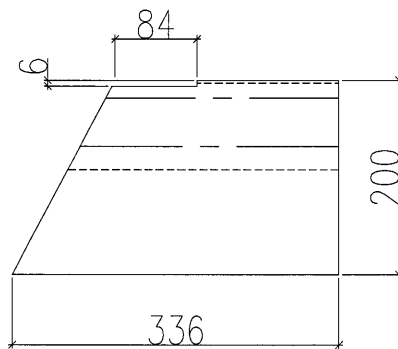
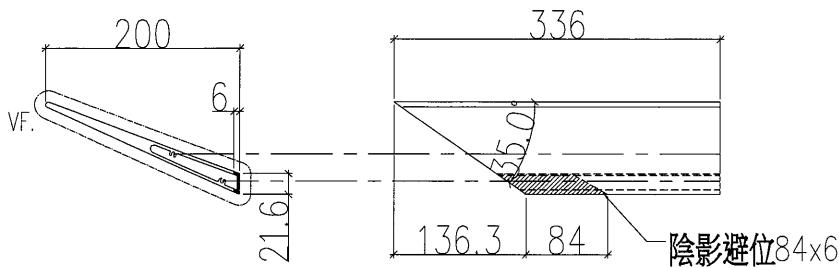
顏色: EC-DG-G332155



工程號	J-836	地盤	日出康城7期平台	附件	
名稱	百頁片加工圖	採用			
材料	X85537	地盤			
顏色	EC-DG-G332155	工廠	<input checked="" type="checkbox"/>		

 美特鋁質有限公司 MIDI Aluminium Fabricator Ltd.				類別		物料號	
修改日期				制圖	胡冬雲	2018.12.30	圖號 FL-A25-2
				復核	—	—	數量 1
				批准	—	—	位置 Cooling Tower Louver

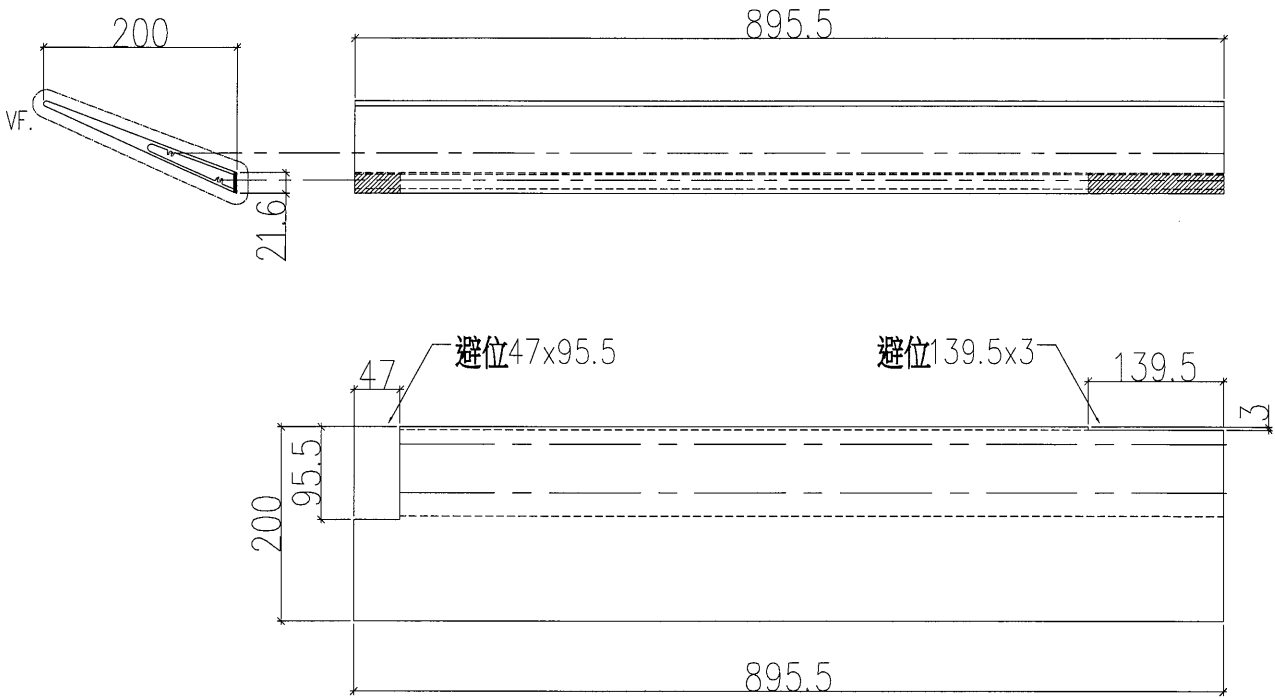
顏色：EC-DG-G332155



工程號	J-836	地盤	日出康城7期平台	附 件	
名稱	百頁片加工圖		採用		—
材料	X85537		地盤		
顏色	EC-DG-G332155		工廠		<input checked="" type="checkbox"/>

 美特鋁質有限公司 MIDI Aluminium Fabricator Ltd.				類別		物料號	
修改				制圖	胡冬雲	2018.12.30	圖號 FL-A-4
日期				復核	—	—	數量 4
				批准	—	—	位置 Cooling Tower Louver

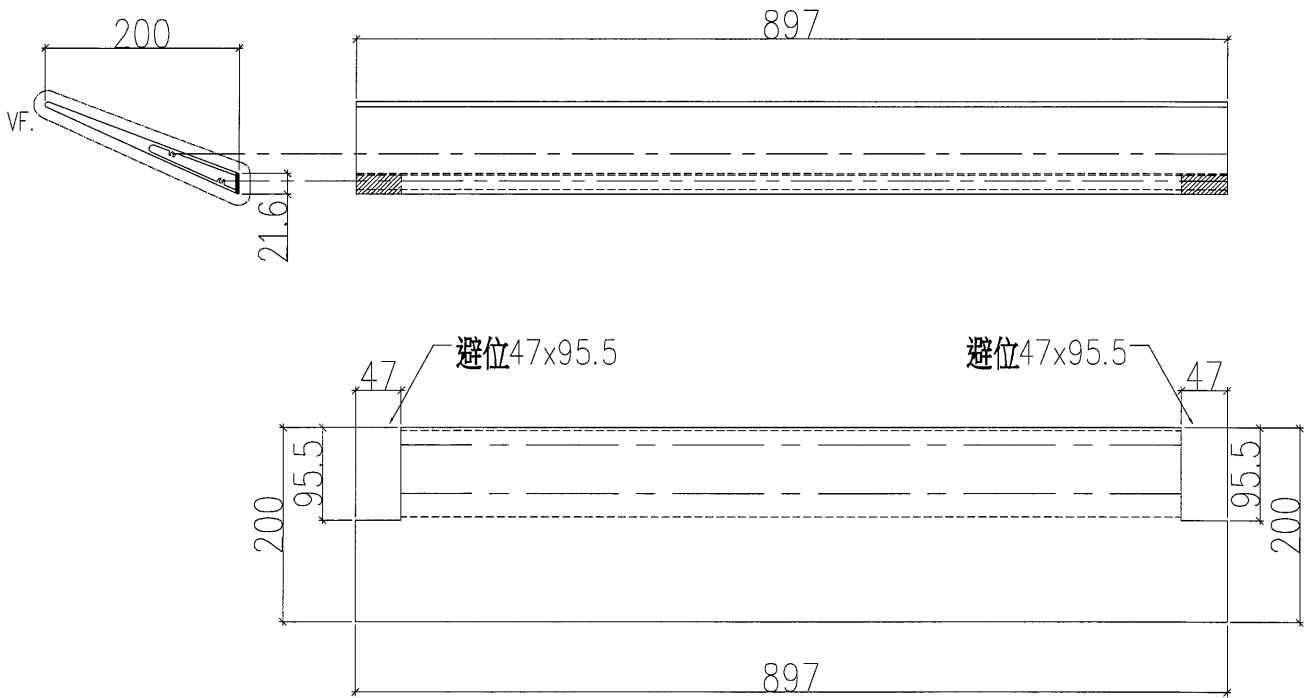
顏色：EC-DG-G332155



工程號	J-836	地盤	日出康城7期平台	附件	
名稱	百頁片加工圖		採用		—
材料	X85537		地盤		
顏色	EC-DG-G332155		工廠		✓

 美特鋁質有限公司 MIDI Aluminium Fabricator Ltd.				類別		物料號	
				制圖	胡冬雲	2018.12.30	圖號 FL-A-5
修改				復核	-	-	數量 135
日期				批准	-	-	位置 Cooling Tower Louver

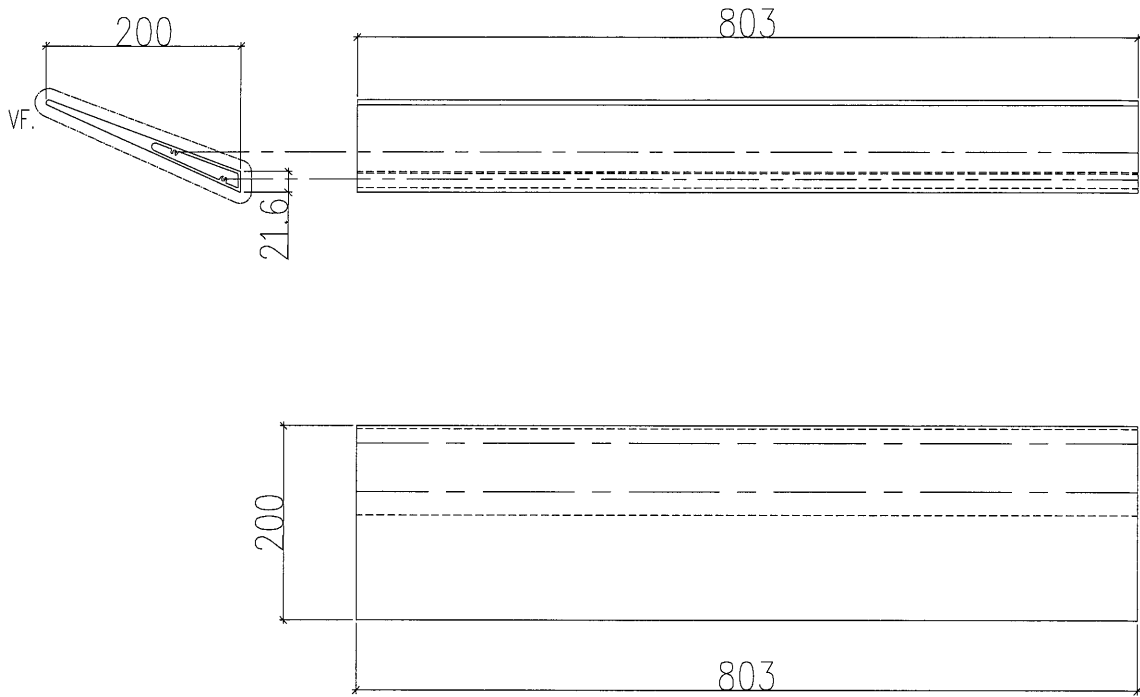
顏色：EC-DG-G332155



工程號	J-836	地盤	日出康城7期平台	附 件	
名稱	百頁片加工圖		採 用		-
材料	X85537		地盤		
顏色	EC-DG-G332155		工廠		<input checked="" type="checkbox"/>

 美特鋁質有限公司 MIDI Aluminium Fabricator Ltd.				類別		物料號	
修改				制圖	胡冬雲	2018.12.30	圖號 FL-B-2
日期				復核	—	—	數量 4
				批准	—	—	位置 Cooling Tower Louver

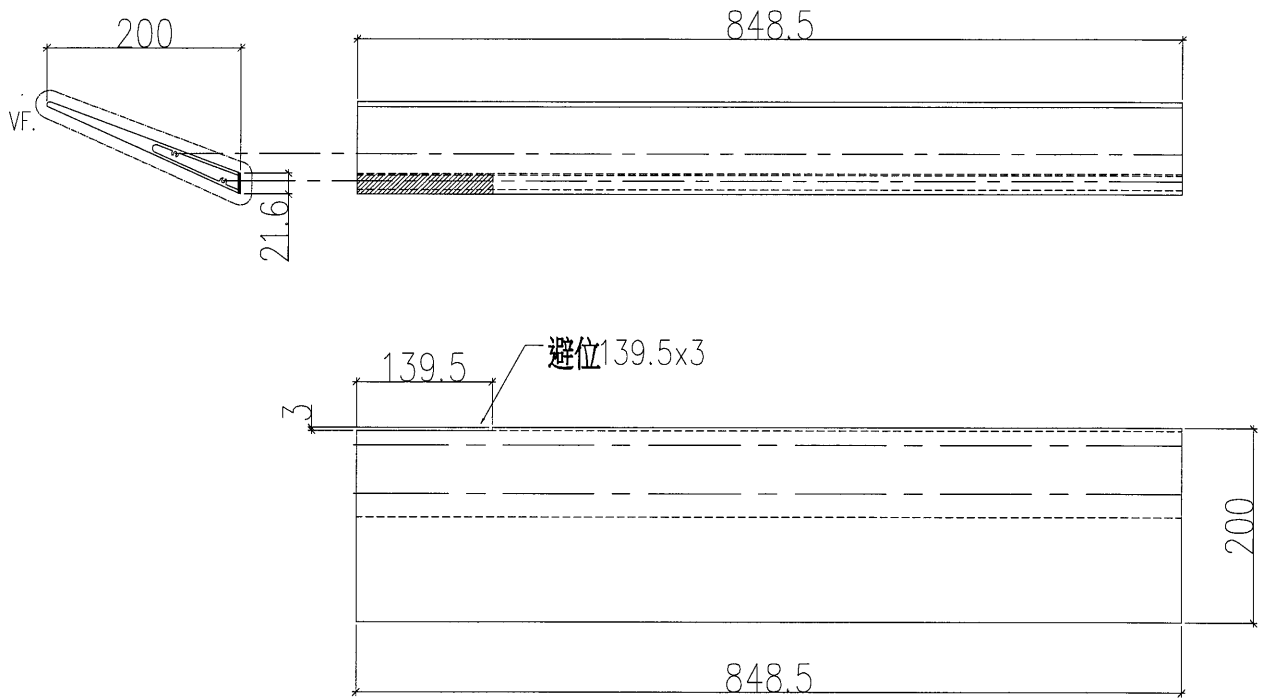
顏色：EC-DG-G332117



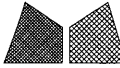
工程號	J-836	地盤	日出康城7期平台	附 件	
名稱	百頁片加工圖	採	用		—
材料	X85537	地盤			
顏色	EC-DG-G332117	工廠	<input checked="" type="checkbox"/>		

 美特鋁質有限公司 MIDI Aluminium Fabricator Ltd.				類別		物料號	
				制圖	胡冬雲	2018.12.30	圖號 FL-B-3
修改				復核	—	—	數量 4
日期				批准	—	—	位置 Cooling Tower Louver

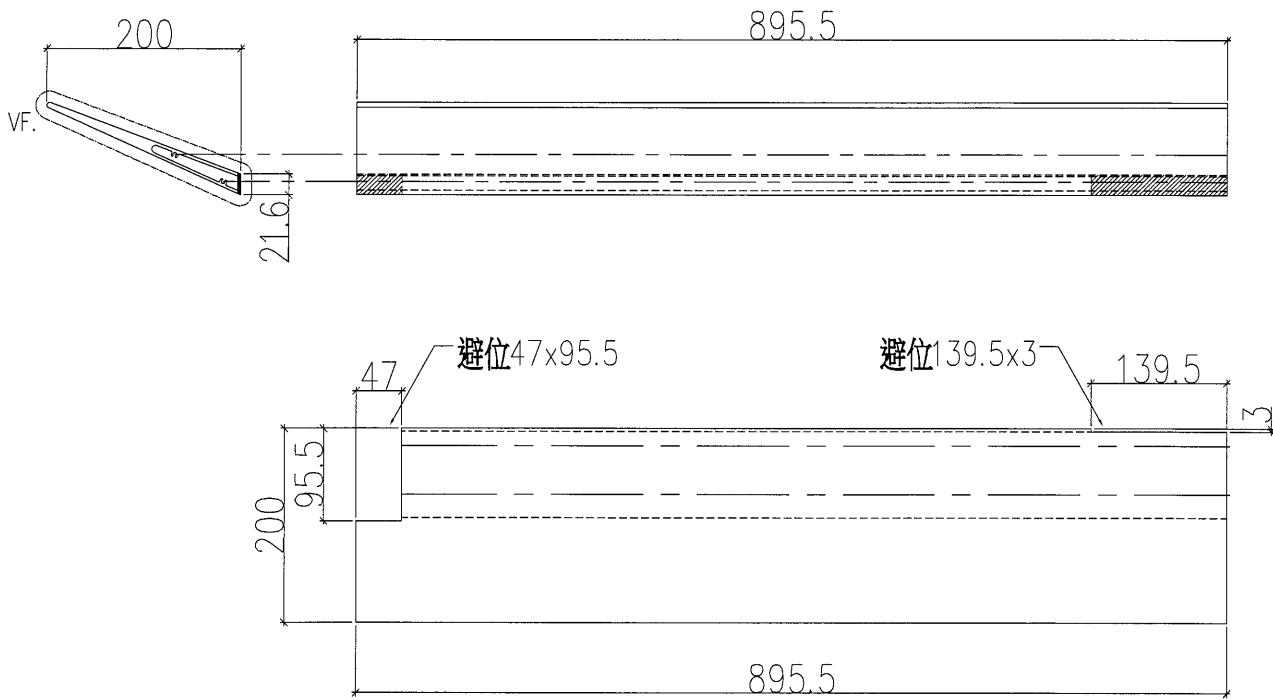
顏色：EC-DG-G332117



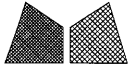
工程號	J-836	地盤	日出康城7期平台	附 件	
名稱	百頁片加工圖		採 用		—
材料	X85537		地盤		
顏色	EC-DG-G332117		工廠		<input checked="" type="checkbox"/>

 美特鋁質有限公司 MIDI Aluminium Fabricator Ltd.				類別		物料號	
修改				制圖	胡冬雲	2018.12.30	圖號 FL-B-4
日期				復核	—	—	數量 10
				批准	—	—	位置 Cooling Tower Louver

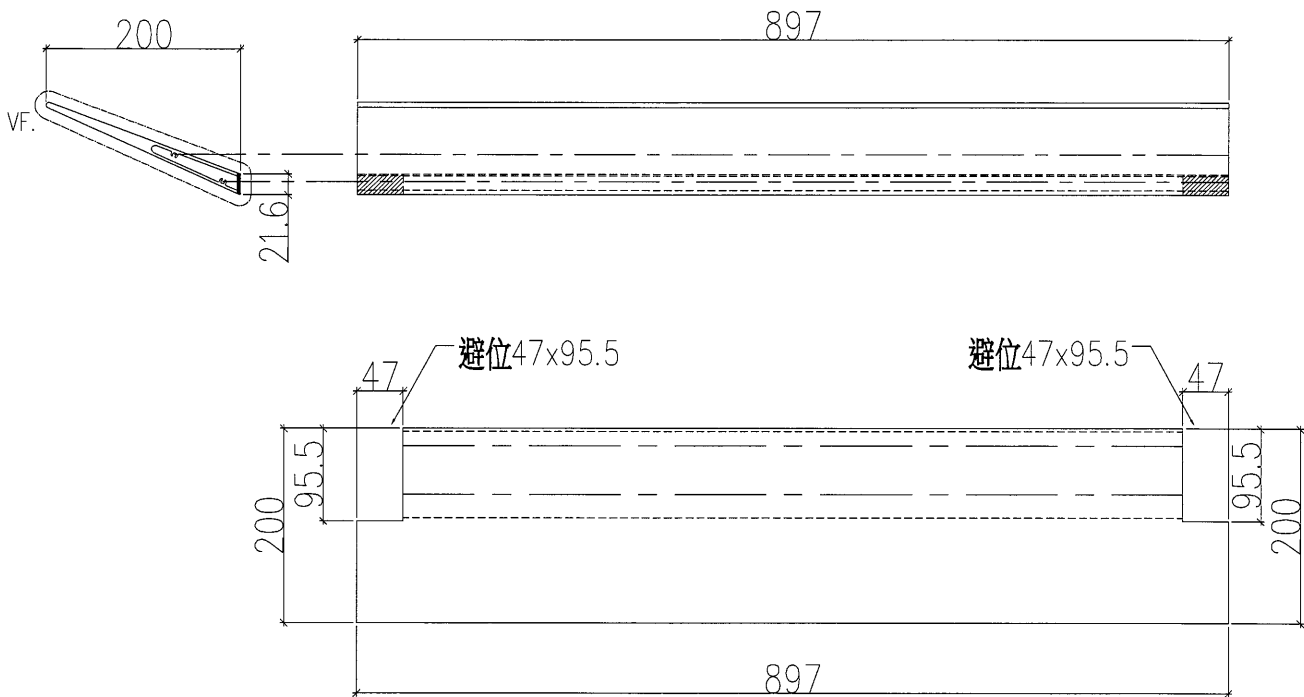
顏色: EC-DG-G332117



工程號	J-836	地盤	日出康城7期平台	附件	
名稱	百頁片加工圖		採用		—
材料	X85537		地盤		
顏色	EC-DG-G332117		工廠		✓

 美特鋁質有限公司 MIDI Aluminium Fabricator Ltd.				類別	物料號			
				制圖	胡冬雲	2018.12.30	圖號	FL-B-5
修改				復核	—	—	數量	156
日期				批准	—	—	位置	Cooling Tower Louver

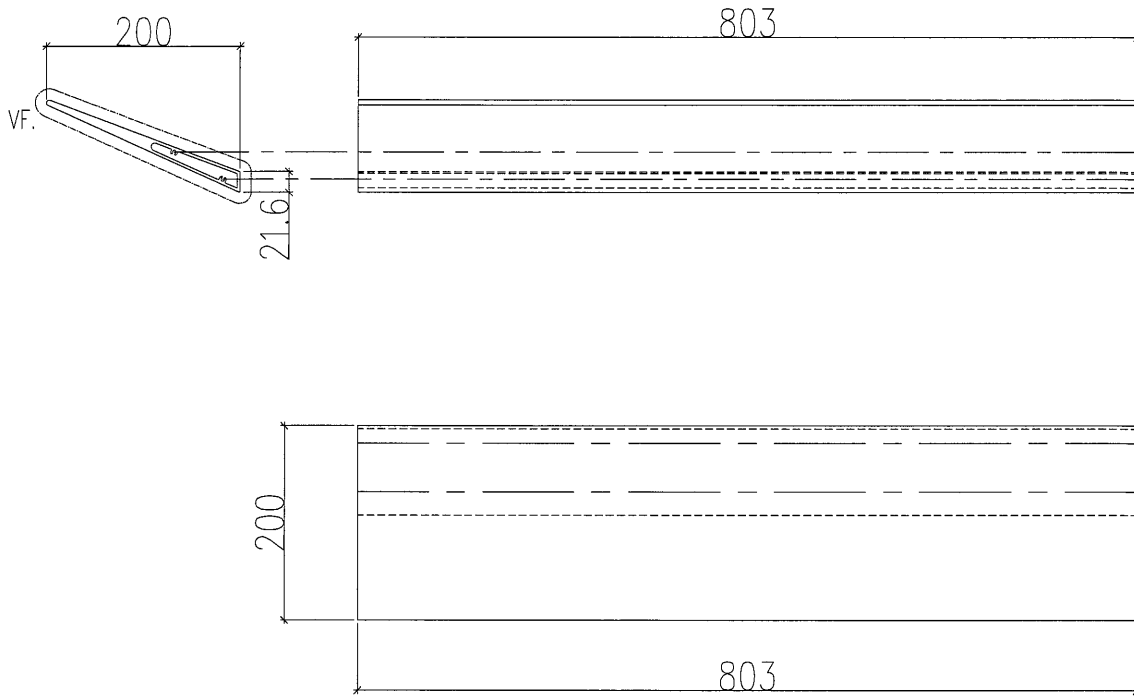
顏色: EC-DG-G332117



工程號	J-836	地盤	日出康城7期平台		附 件		
名稱	百頁片加工圖		採	用		—	—
材料	X85537		地盤				
顏色	EC-DG-G332117		工廠	✓			

 美特鋁質有限公司 MIDI Aluminium Fabricator Ltd.				類別		物料號		
				制圖	胡冬雲	2018.12.30	圖號	FL-C-2
修改				復核	—	—	數量	2
日期				批准	—	—	位置	Cooling Tower Louver

顏色：EC-DG-G332119

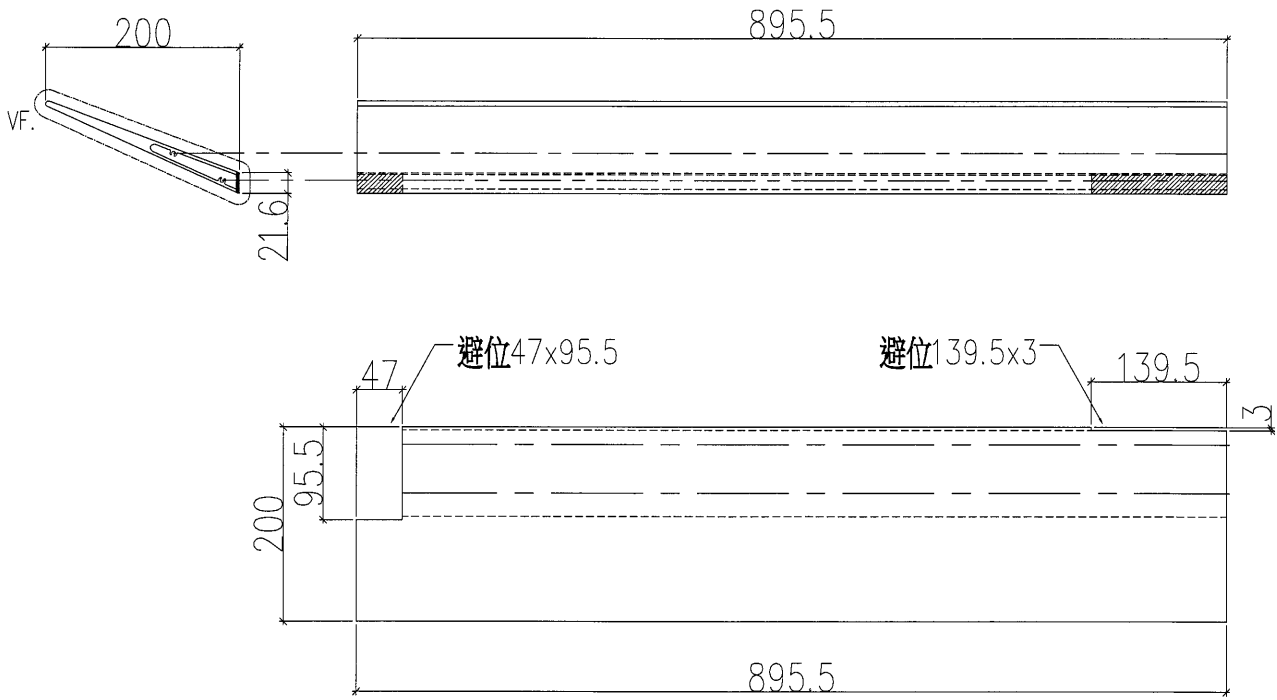


工程號	J-836	地盤	日出康城7期平台		附件		
名稱	百頁片加工圖		採	用		—	—
材料	X85537		地盤				
顏色	EC-DG-G332119		工廠	✓			


美特鋁質 有限公司
 MIDI Aluminium Fabricator Ltd.

類別		物料號		
制圖	胡冬雲	2018.12.30	圖號	FL-C-4
修改			數量	6
日期			位置	Cooling Tower Louver
復核	—	—		
批准	—	—		

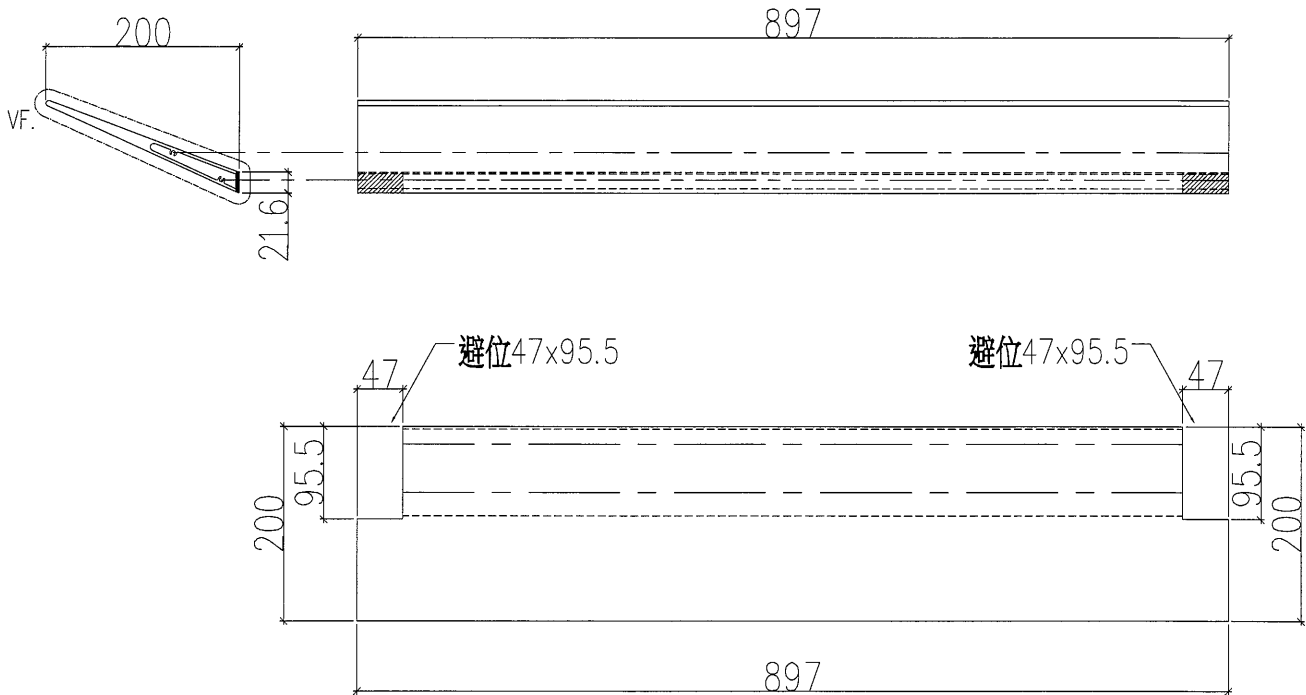
顏色: EC-DG-G332119



工程號	J-836	地盤	日出康城7期平台		附 件	
名稱	百頁片加工圖		採	用		—
材料	X85537		地盤			
顏色	EC-DG-G332119		工廠	✓		

 美特鋁質有限公司 MIDI Aluminium Fabricator Ltd.				類別	物料號			
				制圖	胡冬雲	2018.12.30	圖號	FL-C-5
修改				復核	—	—	數量	140
日期				批准	—	—	位置	Cooling Tower Louver

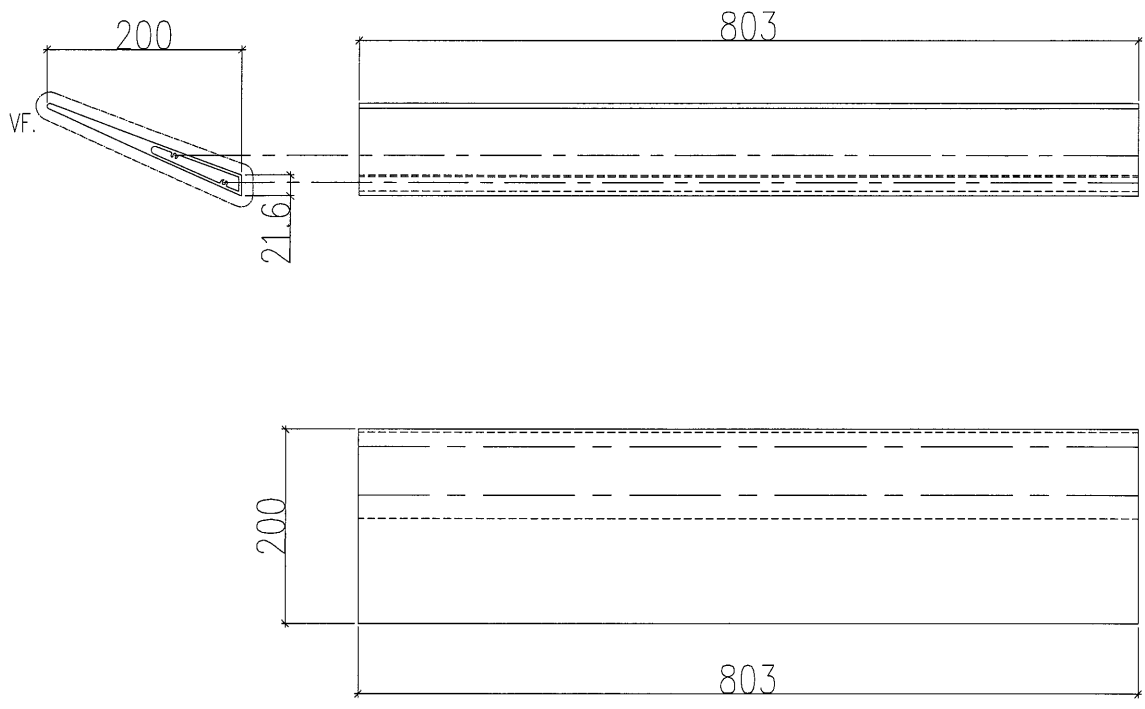
顏色: EC-DG-G332119




工程號	J-836	地盤	日出康城7期平台	附 件		
名稱	百頁片加工圖		採 用		—	—
材料	X85537		地盤			
顏色	EC-DG-G332119		工廠		✓	

 美特鋁質有限公司 MIDI Aluminium Fabricator Ltd.				類別		物料號	
修改				制圖	胡冬雲	2018.12.30	圖號 FL-D-2
日期				復核	—	—	數量 7
				批准	—	—	位置 Cooling Tower Louver

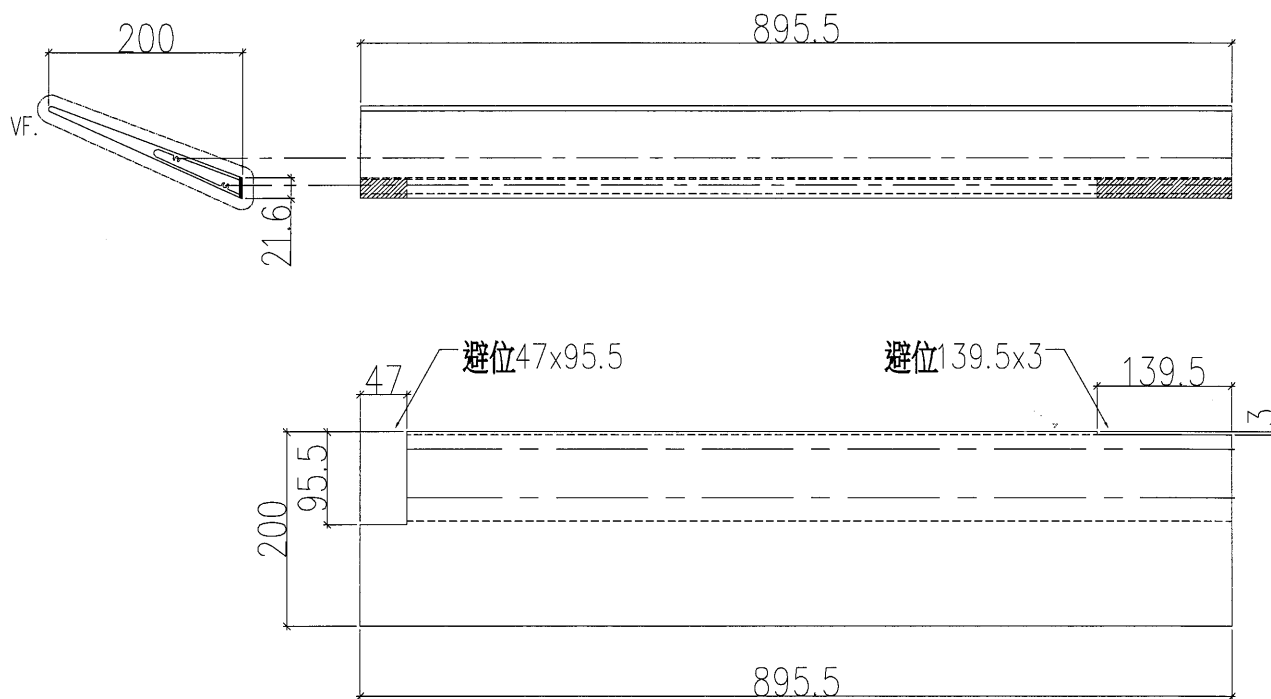
顏色： EC-DG-G329666



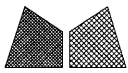
工程號	J-836	地盤	日出康城7期平台	附 件	
名稱	百頁片加工圖	採	用		—
材料	X85537	地盤			
顏色	EC-DG-G329666	工廠	<input checked="" type="checkbox"/>		

 美特鋁質有限公司 MIDI Aluminium Fabricator Ltd.				類別		物料號	
				制圖	胡冬雲	2018.12.30	圖號 FL-D-4
修改				復核	-	-	數量 4
日期				批准	-	-	位置 Cooling Tower Louver

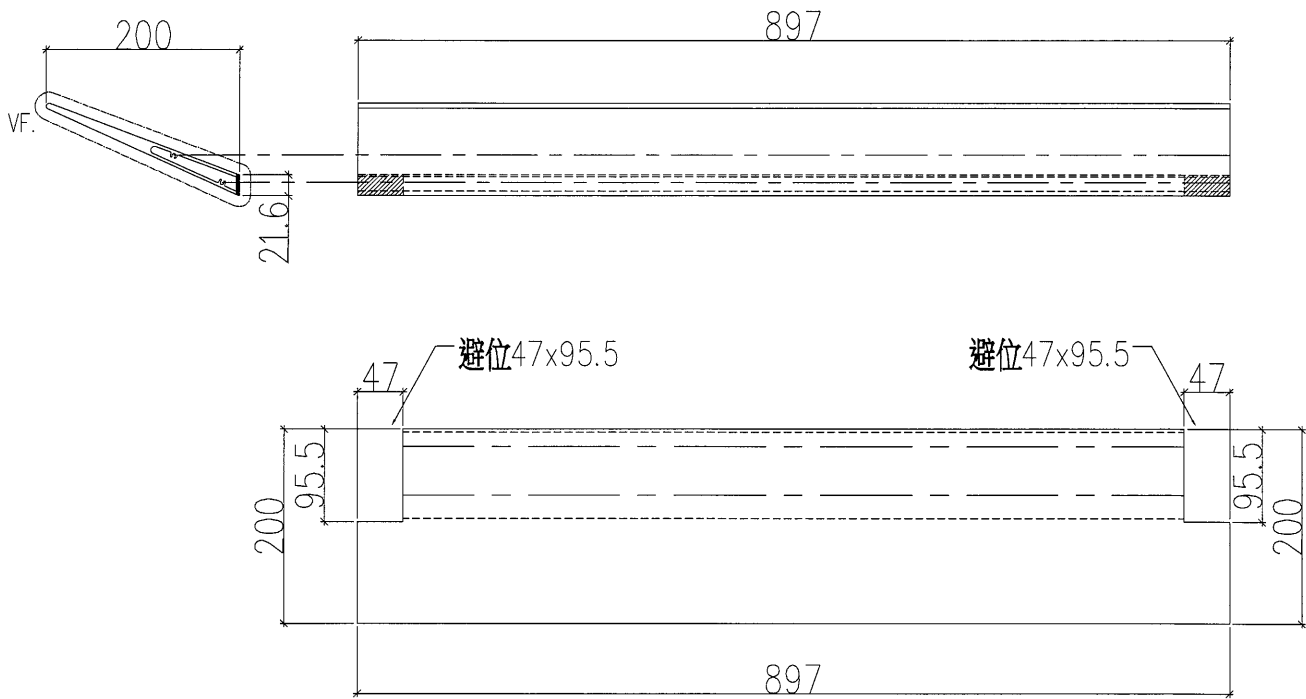
顏色: EC-DG-G329666



工程號	J-836	地盤	日出康城7期平台	附件	
名稱	百頁片加工圖		採用		-
材料	X85537		地盤		
顏色	EC-DG-G329666		工廠		✓

 美特鋁質有限公司 MIDI Aluminium Fabricator Ltd.				類別		物料號	
				制圖	胡冬雲	2018.12.30	圖號 FL-D-5
修改				復核	—	—	數量 97
日期				批准	—	—	位置 Cooling Tower Louver

顏色: EC-DG-G329666



工程號	J-836	地盤	日出康城7期平台	附件	
名稱	百頁片加工圖		採用		—
材料	X85537		地盤		
顏色	EC-DG-G329666		工廠		✓

COOLING TOWER LOUVER 正面位置圖:

