

工程指示 / 要求簡箋(E.I.)

工程指示編號：EI/ 0178 /19 修改版次：
 工程編號：J836 工程名稱：日出康城7期(平台)
 工程項目：Skylight 鋁板生產(第二批)
 收件人：生統 發件人：Joe Chan 日期：26/1/2019

要求提供 / 確認 事項：

- () 初步鋁料 B.M. () 加工拆圖，然後生產 () 尺寸表
- () 正式鋁料 B.M. () 技術上資料 / 指示 () 報價
- () 配件 B.M. () 樣辦或貨品說明書 () 分判合約
- () 其他：_____

內容：請依附件資料，生產鋁板，完成生產後按地盤指示送地盤。

(急)

請在 28/2/2019 前完成上列要求。

附有關圖紙 / 文件：

117 頁

以上項目為：

- 原合約工程包 原合約工程加 / 減賬 新工程報價

原因：-

分發東莞各部門：

- () 生產技術總監 連附件 () 技術部 連附件 () 生產部 連附件 () 機械設計部 連附件
- () 採購部 連附件 () 生產統籌部 連附件 梅軍
- () 質檢部 連附件 () 會計部 連附件 () 報關組 連附件 () 其他 王禮秋 連附件

分發香港各部門：

- () 行政部 連附件 () 會計部 連附件 () 統籌部 連附件 () 工程部地盤科文 連附件 積哥
- () 採購部 連附件 () QS 部 連附件 () 維修部 連附件 () 其他 _____ 連附件

傳遞編號：

HK 0294/19

發件人簽署：

項目經理簽署：

地盤用鋁板B.M.表

項目類別: SKYLIGHT 批准:

日期:

BM編號:

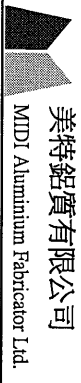
總展開面積: 208.01

總V.F.:

206.52

此BM依據 2018-11-22施工圖計算

序號	修改標示	鋁板編號	鋁板名稱	噴塗顏色	實用	後備	總數	單位	單件V.F. (M2)	總V.F. (M2)	單件展開 面積(M2)	總展開面積 (M2)
1		J836-SK-LB01	3mm 厚鋁板	UCT802787XL-3淺 灰色	1	0	1	件	0.70	0.70	0.70	0.70
2		J836-SK-LB02			2	0	2	件	0.95	1.89	0.95	1.89
3		J836-SK-LB03			2	0	2	件	0.95	1.89	0.95	1.89
4		J836-SK-LB04			1	0	1	件	0.72	0.72	0.72	0.72
5		J836-SK-LB05			1	0	1	件	0.70	0.70	0.70	0.70
6		J836-SK-LB06			1	0	1	件	0.72	0.72	0.72	0.72
7		J836-SK-LB07			2	0	2	件	0.70	1.40	0.70	1.40
8		J836-SK-LB08			1	0	1	件	0.75	0.75	0.75	0.75
9		J836-SK-LB09			1	0	1	件	0.67	0.67	0.67	0.67
10		J836-SK-LB10			1	0	1	件	0.75	0.75	0.75	0.75
11		J836-SK-LB11			1	0	1	件	0.67	0.67	0.67	0.67
12		J836-SK-LB12			1	0	1	件	0.75	0.75	0.75	0.75
13		J836-SK-LB13			1	0	1	件	0.75	0.75	0.75	0.75
14		J836-SK-LB14			1	0	1	件	0.67	0.67	0.67	0.67
15		J836-SK-LB15			1	0	1	件	0.67	0.67	0.67	0.67
16		J836-SK-LB16			4	0	4	件	1.14	4.56	1.14	4.56
17		J836-SK-LB17			4	0	4	件	1.54	6.17	1.54	6.17
18		J836-SK-LB18			2	0	2	件	1.17	2.33	1.17	2.33
19		J836-SK-LB19			4	0	4	件	1.22	4.88	1.22	4.88
20		J836-SK-LB20			4	0	4	件	1.09	4.34	1.09	4.34
21		J836-SK-LB21			4	0	4	件	1.69	6.75	1.69	6.75
22		J836-SK-LB22			4	0	4	件	2.28	9.13	2.28	9.13
23		J836-SK-LB22a			2	0	2	件	1.73	3.46	1.73	3.46
24		J836-SK-LB22b			4	0	4	件	1.81	7.22	1.81	7.22
25		J836-SK-LB22c			4	0	4	件	1.61	6.43	1.61	6.43
26		SK-LB23-01			2	0	2	件	0.49	0.98	0.49	0.98



美特鋁質有限公司
MIDI Aluminum Fabricator Ltd.

地盤用鋁板B.M.表

B.M.編號:

工程號: 1836	計算: 曾建平	日期: 2019/01/18	送呈: 胡哥
地盤: 日出康城	核對:	日期:	副本:
項目類別: SKYLIGHT	批准:	日期:	
總展開面積: 208.01		總V.F.: 206.52	此B.M.依據 2018-11-22施工圖計算

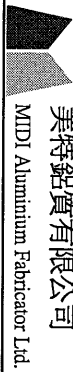
序號	修改標示	鋁板編號	鋁板名稱	噴塗顏色	實用	後備	總數	單位	單件V.F. (M2)	總V.F. (M2)	單件展開面積(M2)	總展開面積 (M2)
27		SK-LB23-02	3mm 厚鋁板 UCT802787XL-3淺 灰色	UCT802787XL-3淺 灰色	12	0	12	件	0.41	4.90	0.41	4.90
28		SK-LB23-03			2	0	2	件	0.60	1.20	0.60	1.20
29		SK-LB23-04			4	0	4	件	0.58	2.33	0.58	2.33
30		SK-LB23-05			2	0	2	件	0.55	1.09	0.55	1.09
31		SK-LB23-06			4	0	4	件	0.60	2.38	0.60	2.38
32		SK-LB23-07			4	0	4	件	0.40	1.60	0.40	1.60
33		SK-LB23-08			4	0	4	件	0.32	1.26	0.32	1.26
34		SK-LB23-09			16	0	16	件	0.35	5.65	0.35	5.65
35		SK-LB24-01			1	0	1	件	0.59	0.59	0.59	0.59
36		SK-LB24-02			2	0	2	件	0.57	1.14	0.57	1.14
37		SK-LB24-03			1	0	1	件	0.53	0.53	0.53	0.53
38		SK-LB24-04			2	0	2	件	0.40	0.80	0.40	0.80
39		SK-LB25-01			1	0	1	件	0.57	0.57	0.57	0.57
40		SK-LB25-02			2	0	2	件	0.55	1.11	0.55	1.11
41		SK-LB25-03			1	0	1	件	0.52	0.52	0.52	0.52
42		SK-LB25-04			2	0	2	件	0.39	0.78	0.39	0.78
43		SK-LB26-01			1	0	1	件	0.59	0.59	0.59	0.59
44		SK-LB26-02			2	0	2	件	0.57	1.14	0.57	1.14
45		SK-LB26-03			1	0	1	件	0.53	0.53	0.53	0.53
46		SK-LB26-04			2	0	2	件	0.40	0.80	0.40	0.80
47		SK-LB27-01			1	0	1	件	0.57	0.57	0.57	0.57
48		SK-LB27-02			2	0	2	件	0.55	1.11	0.55	1.11
49		SK-LB27-03			1	0	1	件	0.52	0.52	0.52	0.52
50		SK-LB27-04			2	0	2	件	0.39	0.78	0.39	0.78
51		SK-LB28-01			4	0	4	件	0.44	1.76	0.44	1.76
52		SK-LB28-02			4	0	4	件	0.60	2.38	0.60	2.38

(2)

地盤用鋁板B.M.表

B.M.編號: 工程號: J836 計算: 曾建平 日期: 2019/01/18 送呈: 胡哥
 地盤: 日出康城 核對: 日期: 副本:
 項目類別: SKYLIGHT 批准: 日期:
 總展開面積: 208.01 總V.F.: 206.52 此B.M.依據 2018-11-22施工圖計算

序號	修改標示	鋁板編號	鋁板名稱	噴塗顏色	實用	後備	總數	單位	單件V.F. (M2)	總V.F. (M2)	單件展開面積 (M2)	總展開面積 (M2)
53		SK-LB28-03	3mm 厚鋁板 1.5mm 厚鋁板	UCT802787XL-3淺灰色	2	0	2	件	0.45	0.90	0.45	0.90
54		SK-LB28-04			4	0	4	件	0.47	1.88	0.47	1.88
55		SK-LB28-05			4	0	4	件	0.42	1.68	0.42	1.68
56		SK-LB29-01			2	0	2	件	0.16	0.33	0.16	0.33
57		SK-LB29-02			2	0	2	件	0.20	0.40	0.20	0.40
58		SK-LB29-03			2	0	2	件	0.08	0.16	0.08	0.16
59		SK-LB29-04			2	0	2	件	0.13	0.27	0.13	0.27
60		SK-LB29-05			4	0	4	件	0.14	0.56	0.14	0.56
61		SK-LB29-06			2	0	2	件	0.14	0.29	0.14	0.29
62		SK-LB29-07			2	0	2	件	0.18	0.36	0.18	0.36
63	E10174已出	SK-LB29-08			2	0	2	件	0.14	0.29	0.14	0.29
64	E10174已出	SK-LB29-09			8	0	8	件	0.16	1.27	0.16	1.27
65	E10174已出	SK-LB29-10			16	0	16	件	0.16	2.56	0.00	0.00
66		SK-LB29a-01			4	0	4	件	0.20	0.82	0.20	0.82
67		SK-LB29a-02			4	0	4	件	0.19	0.78	0.19	0.78
68		SK-LB30-01			2	0	2	件	0.14	0.28	0.14	0.28
69		SK-LB30-02	1	0	1	件	0.14	0.14	0.14	0.14		
70		SK-LB30-03	1	0	1	件	0.14	0.14	0.14	0.14		
71		SK-LB30a-01	2	0	2	件	0.20	0.40	0.20	0.40		
72		SK-LB31-01	2	0	2	件	0.14	0.28	0.14	0.28		
73		SK-LB31-02	1	0	1	件	0.14	0.14	0.14	0.14		
74		SK-LB31-03	1	0	1	件	0.14	0.14	0.14	0.14		
75		SK-LB31a-01	2	0	2	件	0.20	0.40	0.20	0.40		
76	E10174已出	J836=SK-LB31b	2	0	2	件	0.25	0.50	0.25	0.50		
77	E10174已出	J836=SK-LB31bR	2	0	2	件	0.25	0.50	0.25	0.50		
78	E10174已出	J836=SK-LB31e	2	0	2	件	0.12	0.25	0.12	0.25		



美特鋁質有限公司
MIDI Aluminum Fabricator Ltd.

工程號: J836
地盤: 日出康城
計算: 曾建平
核對: 日期: 2019/01/18
項目類別: SKYLIGHT
批准: 日期: 送呈: 胡哥

B.M.編號: 總展開面積: 208.01 總V.F.: 206.52
此B.M.依據 2018-11-22施工圖計算

序號	修改標示	鋁板編號	鋁板名稱	噴塗顏色	實用	後備	總數	單位	單件V.F. (M2)	總V.F. (M2)	單件展開面積 (M2)	總展開面積 (M2)
79	EI0174已出	J836-SK-LB31eR	1.5mm 厚鋁板	UCT802787XL-3淺灰色	2	0	2	件	0.12	0.25	0.12	0.25
80	EI0174已出	J836-SK-LB31d			2	0	2	件	0.17	0.34	0.17	0.34
81	EI0174已出	J836-SK-LB31dR			2	0	2	件	0.17	0.34	0.17	0.34
82	EI0174已出	J836-SK-LB31e			2	0	2	件	0.20	0.40	0.20	0.40
83	EI0174已出	J836-SK-LB31eR			2	0	2	件	0.20	0.40	0.20	0.40
84		J836-SK-LB32			1	0	1	件	0.70	0.70	0.70	0.70
85		J836-SK-LB33			2	0	2	件	1.05	2.10	1.05	2.10
86		J836-SK-LB34			1	0	1	件	0.92	0.92	0.92	0.92
87		J836-SK-LB35			2	0	2	件	1.39	2.79	1.39	2.79
88		J836-SK-LB36			1	0	1	件	2.53	2.53	2.53	2.53
89		J836-SK-LB37	2	0	2	件	3.81	7.61	3.81	7.61		
90		J836-SK-LB38	1	0	1	件	0.57	0.57	0.57	0.57		
91		J836-SK-LB39	2	0	2	件	0.86	1.72	0.86	1.72		
92		J836-SK-LB40	1	0	1	件	0.64	0.64	0.64	0.64		
93		J836-SK-LB40a	1	0	1	件	0.64	0.64	0.64	0.64		
94		J836-SK-LB41	1	0	1	件	0.64	0.64	0.64	0.64		
95		J836-SK-LB41a	1	0	1	件	0.64	0.64	0.64	0.64		
96		J836-SK-LB42	1	0	1	件	0.88	0.88	0.88	0.88		
97		J836-SK-LB42a	1	0	1	件	0.88	0.88	0.88	0.88		
98		J836-SK-LB43	1	0	1	件	0.88	0.88	0.88	0.88		
99		J836-SK-LB43a	1	0	1	件	0.88	0.88	0.88	0.88		
100		J836-SK-LB44	1	0	1	件	0.47	0.47	0.47	0.47		
101		J836-SK-LB44a	1	0	1	件	0.47	0.47	0.47	0.47		
102		J836-SK-LB45	1	0	1	件	0.47	0.47	0.47	0.47		
103		J836-SK-LB45a	1	0	1	件	0.47	0.47	0.47	0.47		
104		J836-SK-LB46	1	0	1	件	0.54	0.54	0.54	0.54		

54

地盤用鋁板B.M.表

B.M.編號:

工程號: J836	計算: 曾建平	日期: 2019/01/18	送呈: 胡哥
地盤: 日出康城	核對:	日期:	副本:
項目類別: SKYLIGHT	批准:	日期:	
總展開面積: 208.01		總V.F.: 206.52	此BM依據 2018-11-22施工圖計算

序號	修改標示	鋁板編號	鋁板名稱	噴塗顏色	實用	後備	總數	單位	單件V.F. (M2)	總V.F. (M2)	單件展開面積 (M2)	總展開面積 (M2)
105		J836-SK-LB46a	3mm 厚鋁板	UCT802787XL-3淺灰色	1	0	1	件	0.54	0.54	0.54	0.54
106		J836-SK-LB47			1	0	1	件	0.54	0.54	0.54	0.54
107		J836-SK-LB47a			1	0	1	件	0.54	0.54	0.54	0.54
108		J836-SK-LB48			2	0	2	件	0.56	1.11	0.56	1.11
109		J836-SK-LB48R			2	0	2	件	0.56	1.11	0.56	1.11
110		J836-SK-LB48a			1	0	1	件	0.56	0.56	0.56	0.56
111		J836-SK-LB48aR			1	0	1	件	0.56	0.56	0.56	0.56
112		J836-SK-LB48b			1	0	1	件	0.56	0.56	0.56	0.56
113		J836-SK-LB48bR			1	0	1	件	0.56	0.56	0.56	0.56
114		J836-SK-LB48c			2	0	2	件	0.56	1.11	0.56	1.11
115		J836-SK-LB48cR			2	0	2	件	0.56	1.11	0.56	1.11
116		J836-SK-LB49			1	0	1	件	0.80	0.80	0.80	0.80
117		J836-SK-LB49a			1	0	1	件	0.80	0.80	0.80	0.80
118		J836-SK-LB50	1	0	1	件	0.80	0.80	0.80	0.80		
119		J836-SK-LB50a	1	0	1	件	0.80	0.80	0.80	0.80		
120		J836-SK-LB51	1	0	1	件	1.08	1.08	1.08	1.08		
121		J836-SK-LB51a	1	0	1	件	1.08	1.08	1.08	1.08		
122		J836-SK-LB52	1	0	1	件	1.08	1.08	1.08	1.08		
123		J836-SK-LB52a	1	0	1	件	1.08	1.08	1.08	1.08		
124		J836-SK-LB53	1	0	1	件	0.58	0.58	0.58	0.58		
125		J836-SK-LB53a	1	0	1	件	0.58	0.58	0.58	0.58		
126		J836-SK-LB54	1	0	1	件	0.58	0.58	0.58	0.58		
127		J836-SK-LB54a	1	0	1	件	0.58	0.58	0.58	0.58		
128		J836-SK-LB55	1	0	1	件	0.67	0.67	0.67	0.67		
129		J836-SK-LB55a	1	0	1	件	0.67	0.67	0.67	0.67		
130		J836-SK-LB56	1	0	1	件	0.67	0.67	0.67	0.67		

(5)

地盤用鋁板B.M.表

B.M.編號:

工程號: J836	計算: 曾建平	日期: 2019/01/18	送呈: 胡哥
地盤: 日出康城	核對:	日期:	副本:
項目類別: SKYLIGHT	批准:	日期:	
總展開面積: 208.01		總V.F.: 206.52	此BM依據 2018-11-22施工圖計算

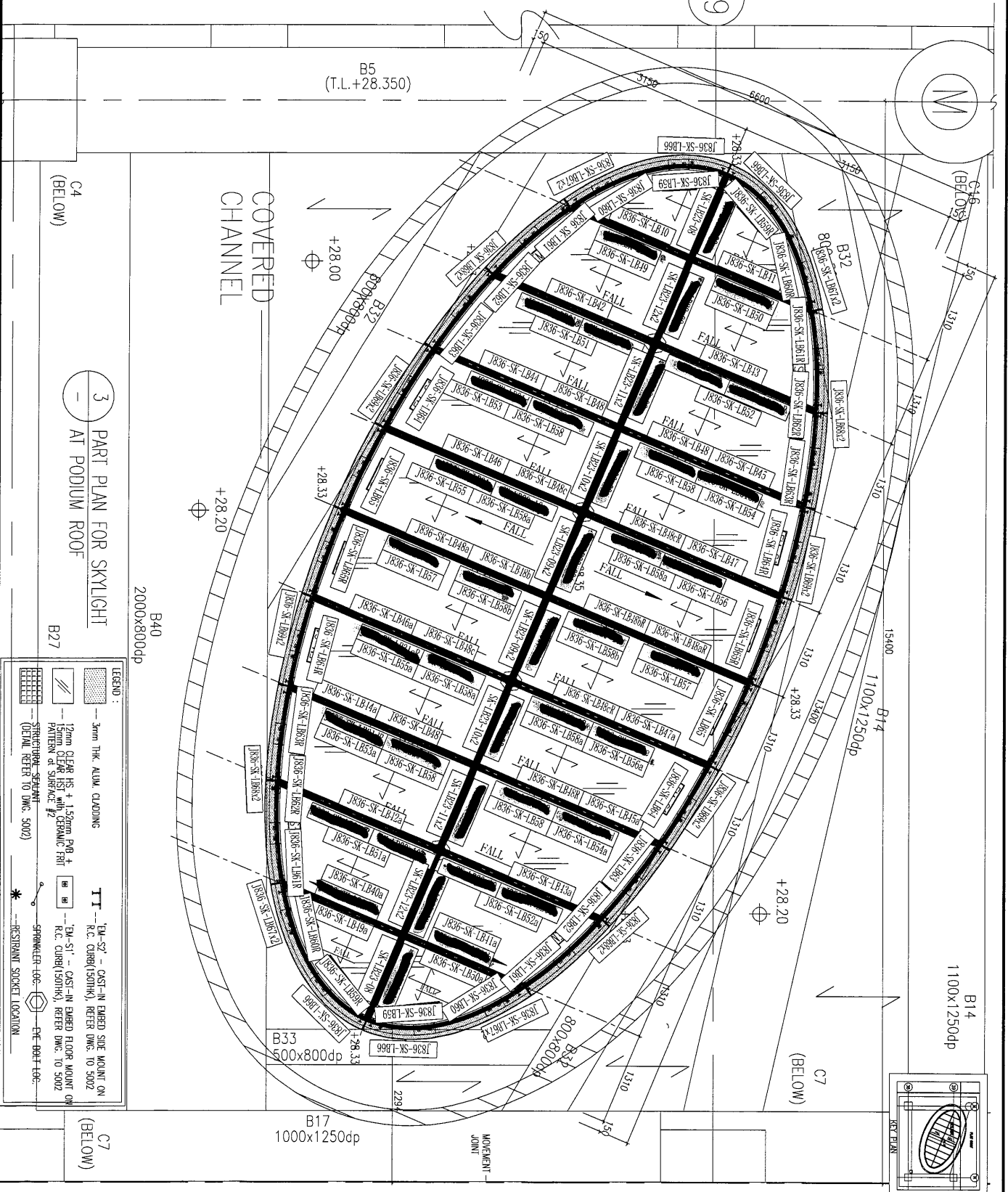
序號	修改標示	鋁板編號	鋁板名稱	噴塗顏色	實用	後備	總數	單位	單件V.F. (M2)	總V.F. (M2)	單件展開面積(M2)	總展開面積 (M2)
131		J836-SK-LB56a	3mm 厚鋁板	UCT802787XL-3淺灰色	1	0	1	件	0.67	0.67	0.67	0.67
132		J836-SK-LB57			2	0	2	件	0.69	1.38	0.69	1.38
133		J836-SK-LB58			4	0	4	件	0.67	2.66	0.67	2.66
134		J836-SK-LB58a			4	0	4	件	0.67	2.66	0.67	2.66
135		J836-SK-LB58b			2	0	2	件	0.67	1.33	0.67	1.33
136		J836-SK-LB59			2	0	2	件	0.61	1.22	0.61	1.22
137		J836-SK-LB59R			2	0	2	件	0.61	1.22	0.61	1.22
138		J836-SK-LB60			2	0	2	件	0.50	1.01	0.50	1.01
139		J836-SK-LB60R			2	0	2	件	0.50	1.01	0.50	1.01
140		J836-SK-LB61			2	0	2	件	0.50	1.01	0.50	1.01
141		J836-SK-LB61R			2	0	2	件	0.50	1.01	0.50	1.01
142		J836-SK-LB62			2	0	2	件	0.54	1.09	0.54	1.09
143		J836-SK-LB62R			2	0	2	件	0.54	1.09	0.54	1.09
144		J836-SK-LB63			2	0	2	件	0.54	1.08	0.54	1.08
145		J836-SK-LB63R			2	0	2	件	0.54	1.08	0.54	1.08
146		J836-SK-LB64	2	0	2	件	0.69	1.38	0.69	1.38		
147		J836-SK-LB64R	2	0	2	件	0.69	1.38	0.69	1.38		
148		J836-SK-LB65	2	0	2	件	0.69	1.38	0.69	1.38		
149		J836-SK-LB65R	2	0	2	件	0.69	1.38	0.69	1.38		
150		J836-SK-LB66	2	0	2	件	0.38	0.76	0.38	0.76		
151		J836-SK-LB67	8	0	8	件	0.33	2.68	0.33	2.68		
152		J836-SK-LB68	8	0	8	件	0.33	2.67	0.33	2.67		
153		J836-SK-LB69	8	0	8	件	0.42	3.40	0.42	3.40		
154		J836-SK-LB70	4	0	4	件	0.10	0.40	0.10	0.40		
155		J836-SK-LB71	36		36	件			0.11		4.05	
156					36	件				206.52	208.01	



美特鋁質 有限公司
MIDI Aluminium Fabricator Ltd.

工程號	J-836	地盤	日出康城
-----	-------	----	------

39



3 PART PLAN FOR SKYLIGHT
AT PODIUM ROOF

LEGEND:

	3mm THK ALUM. CLADDING
	150mm CLEAR HS + 150mm P.B. + 15mm CLEAR HS with CERAMIC FRI
	STRUTTING STEAM
	SINK
	SPRINKLER
	RESTRAINT SOCKET LOCATION
	14-S7 - CAST-IN EMBED SIDE MOUNT ON R.C. CURB(150MM), REFER DWG. TO 5002
	14-S1 - CAST-IN EMBED FLOOR MOUNT ON R.C. CURB(150MM), REFER DWG. TO 5002
	14-S2 - CAST-IN EMBED SIDE MOUNT ON R.C. CURB(150MM), REFER DWG. TO 5002

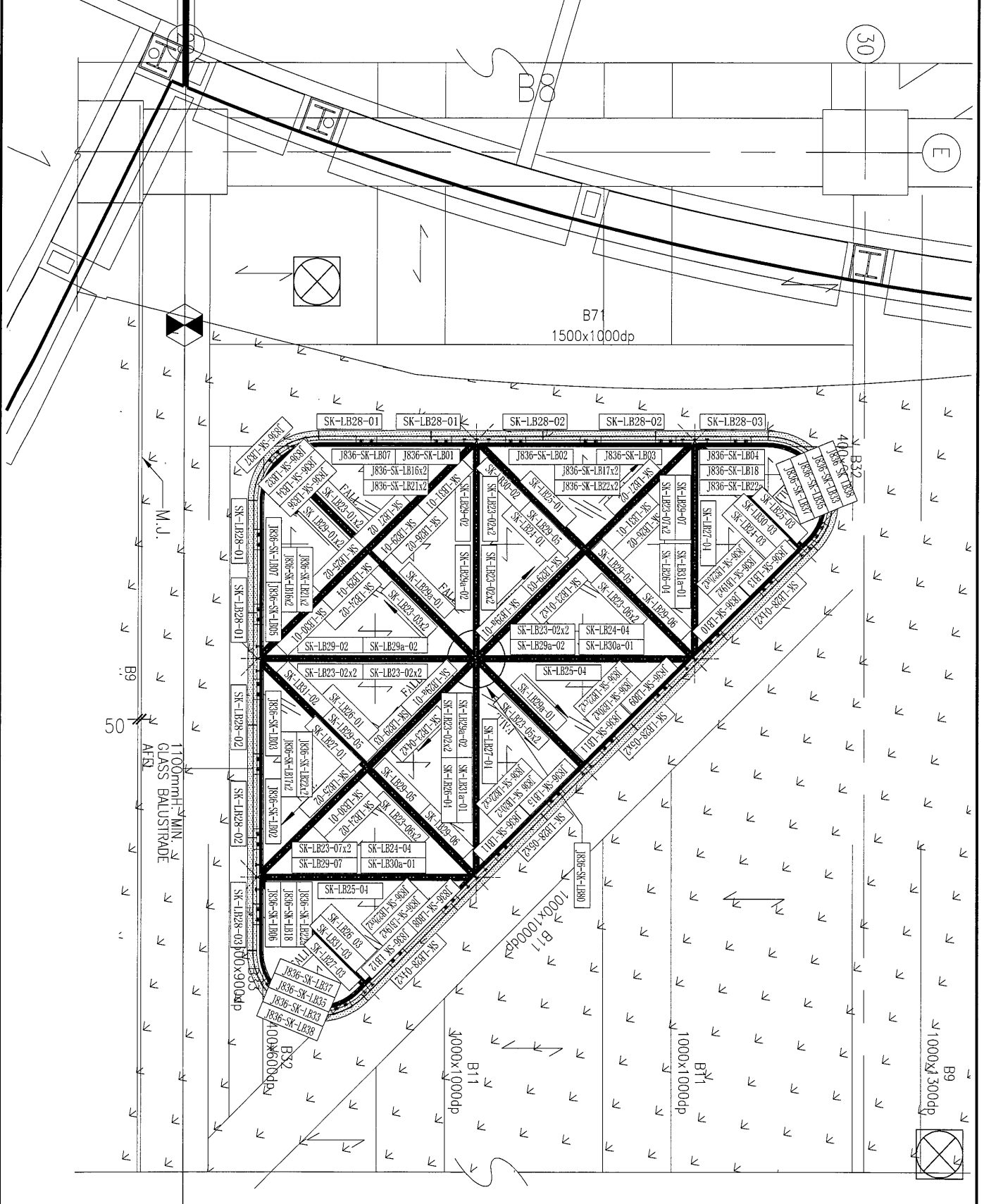
名稱	鋁板安裝位置圖	制圖	曾建平	2018.11.20	修改	
材料		復核			日期	
顏色		批准			圖號	J836-SK-WZ11

8



美特鋁質 有限公司
MIDI Aluminium Fabricator Ltd.

工程號	J-836	地盤	日出康城
-----	-------	----	------



名稱	鋁板安裝位置圖	制圖	曾建平	2018.11.20	修改	
材料		復核			日期	
顏色		批准			圖號	J836-SK-WZ10

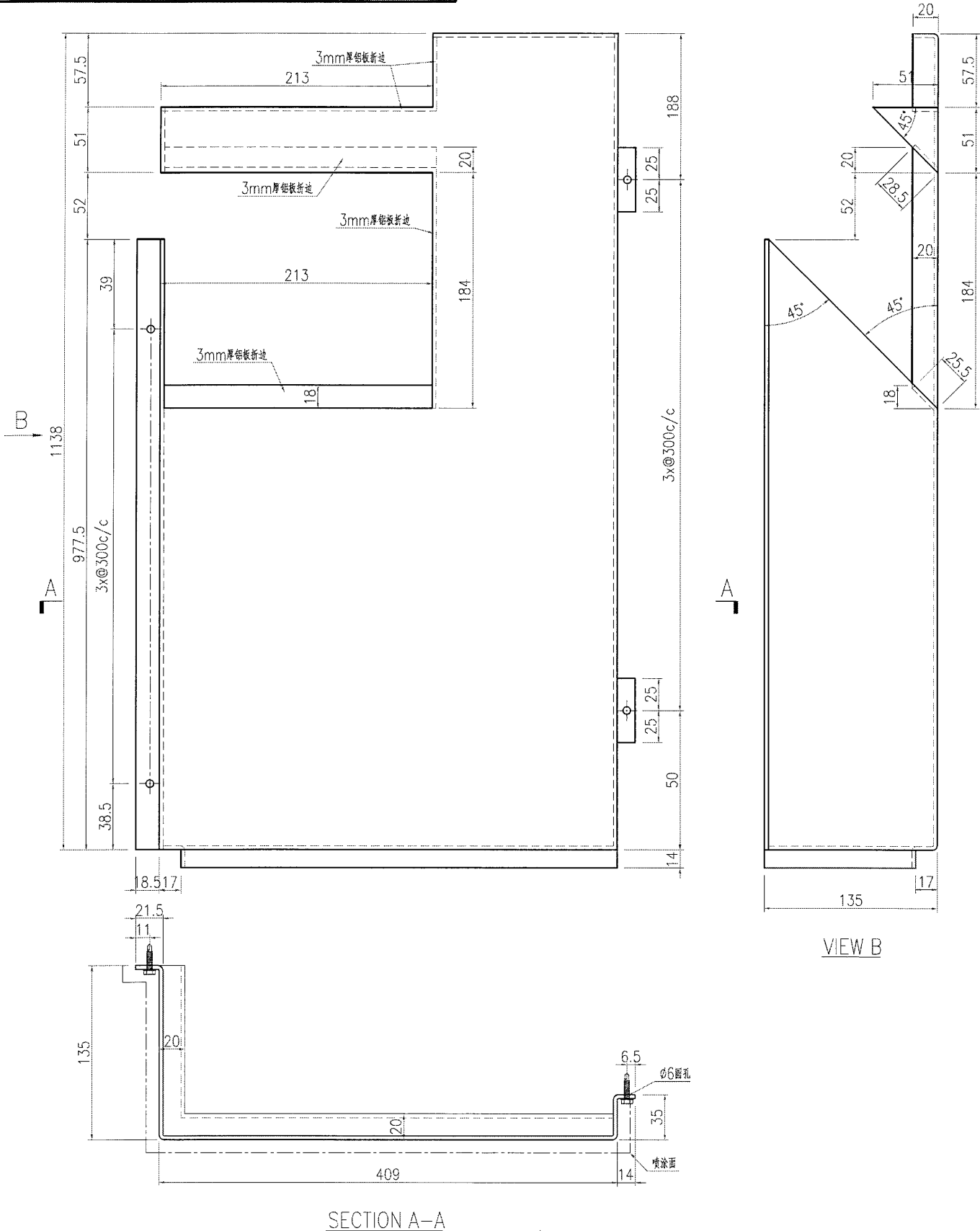


美特鋁質有限公司
MIDI Aluminium Fabricator Ltd.

产品编号	L(MM)	数量	A	B	C	D	E	N	M
		1							

工程號 J836 地盤 日出康城

备注：需地盘复尺



名稱	鋁板加工圖	制圖	曾建平	2018-11-20	修改			
材料	3mm厚鋁板	復核			日期			
顏色	UCT802787XL-3淺灰色	批准			圖號	J836-SK-LB01		

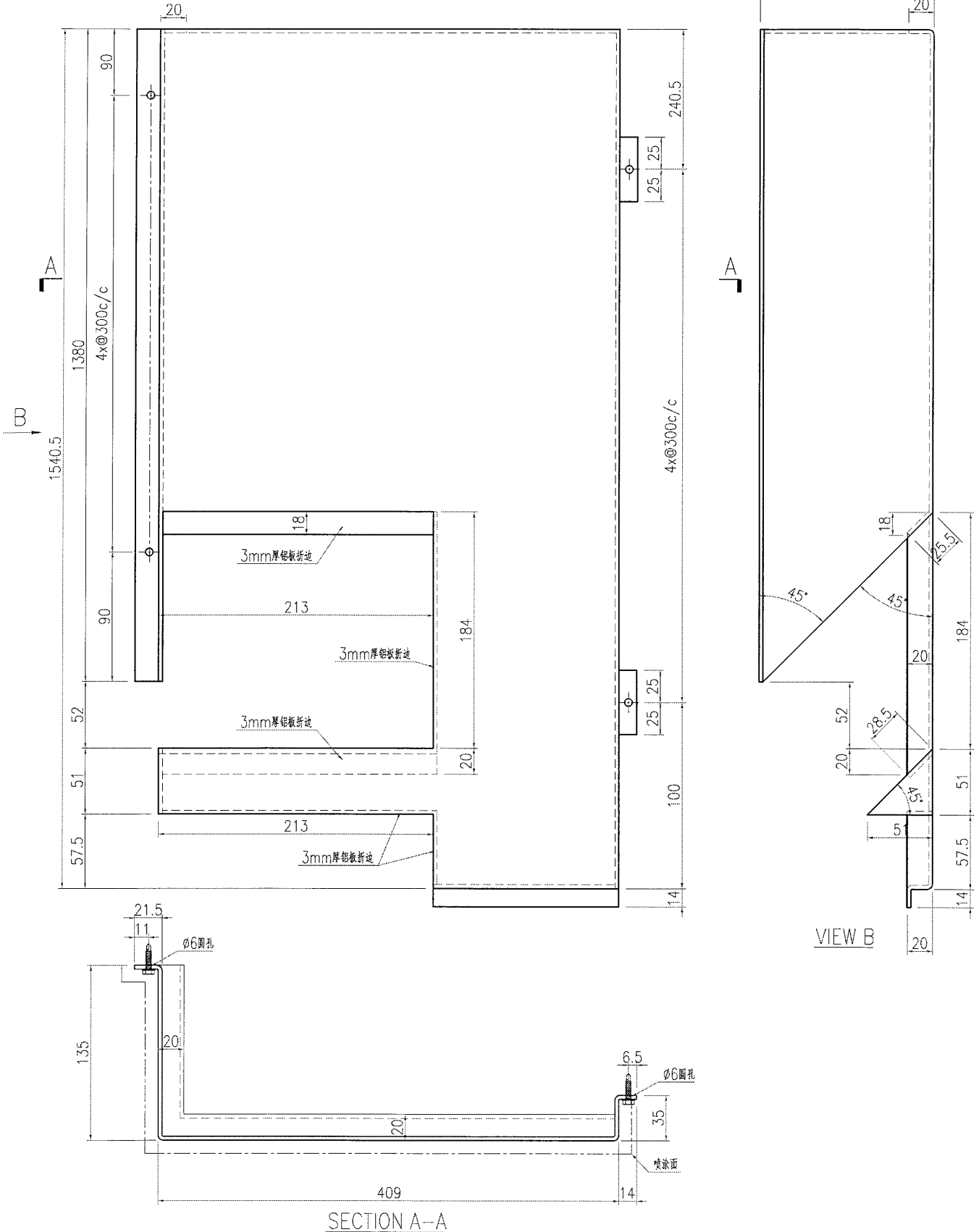


美特鋁質 有限公司
MIDI Aluminium Fabricator Ltd.

产品编号	L(MM)	数量	A	B	C	D	E	N	M
		2							

工程號	J836	地盤	日出康城
-----	------	----	------

备注：需地盘复尺



名稱	鋁板加工圖	制圖	曾建平	2018-11-20	修改		
材料	3mm厚鋁板	復核			日期		
顏色	UCT802787XL-3淺灰色	批准			圖號	J836-SK-LB02	

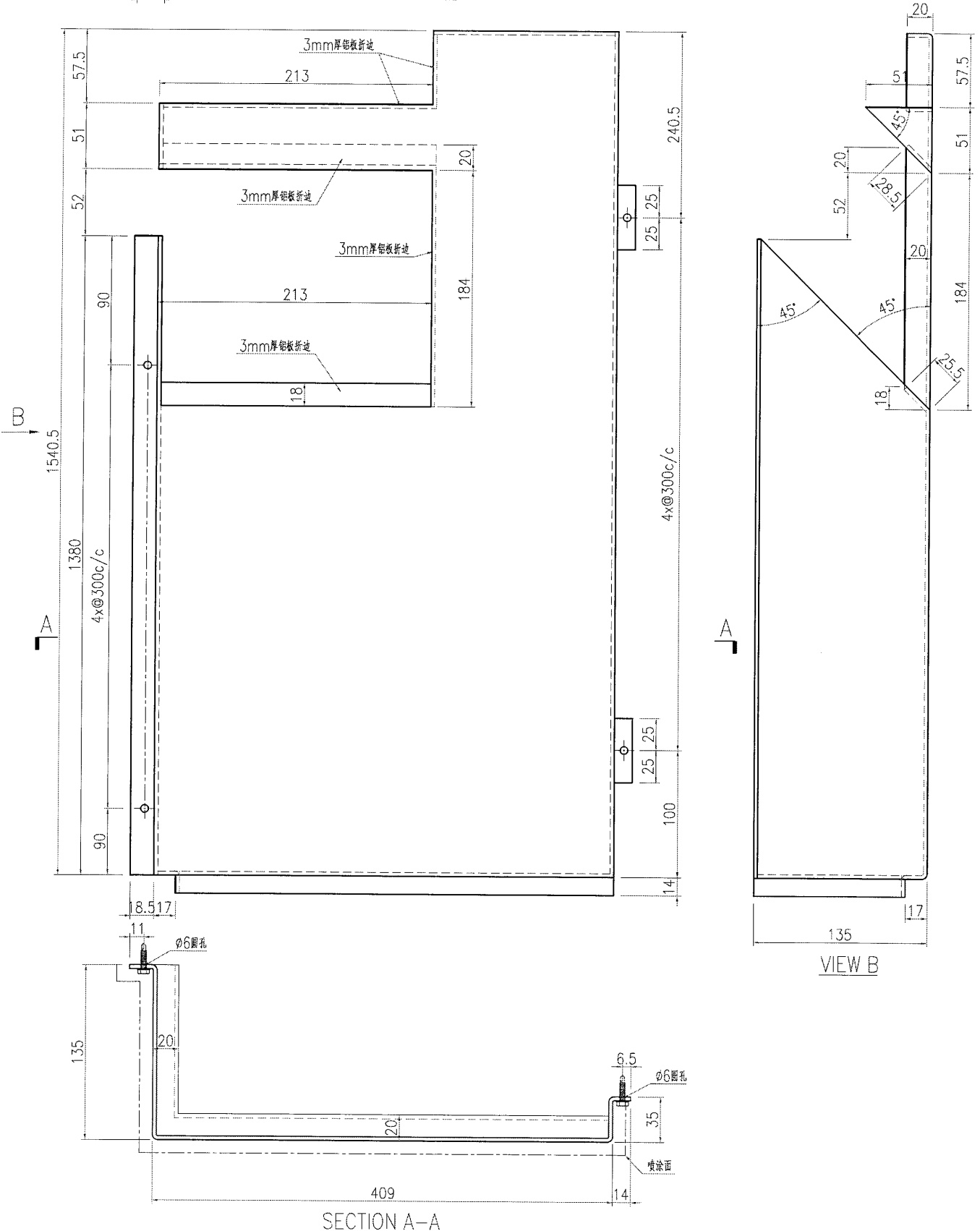


美特鋁質 有限公司
MIDI Aluminium Fabricator Ltd.

产品编号	L(MM)	数量	A	B	C	D	E	N	M
		2							

工程號	J836	地盤	日出康城
-----	------	----	------

备注：需地盤复尺



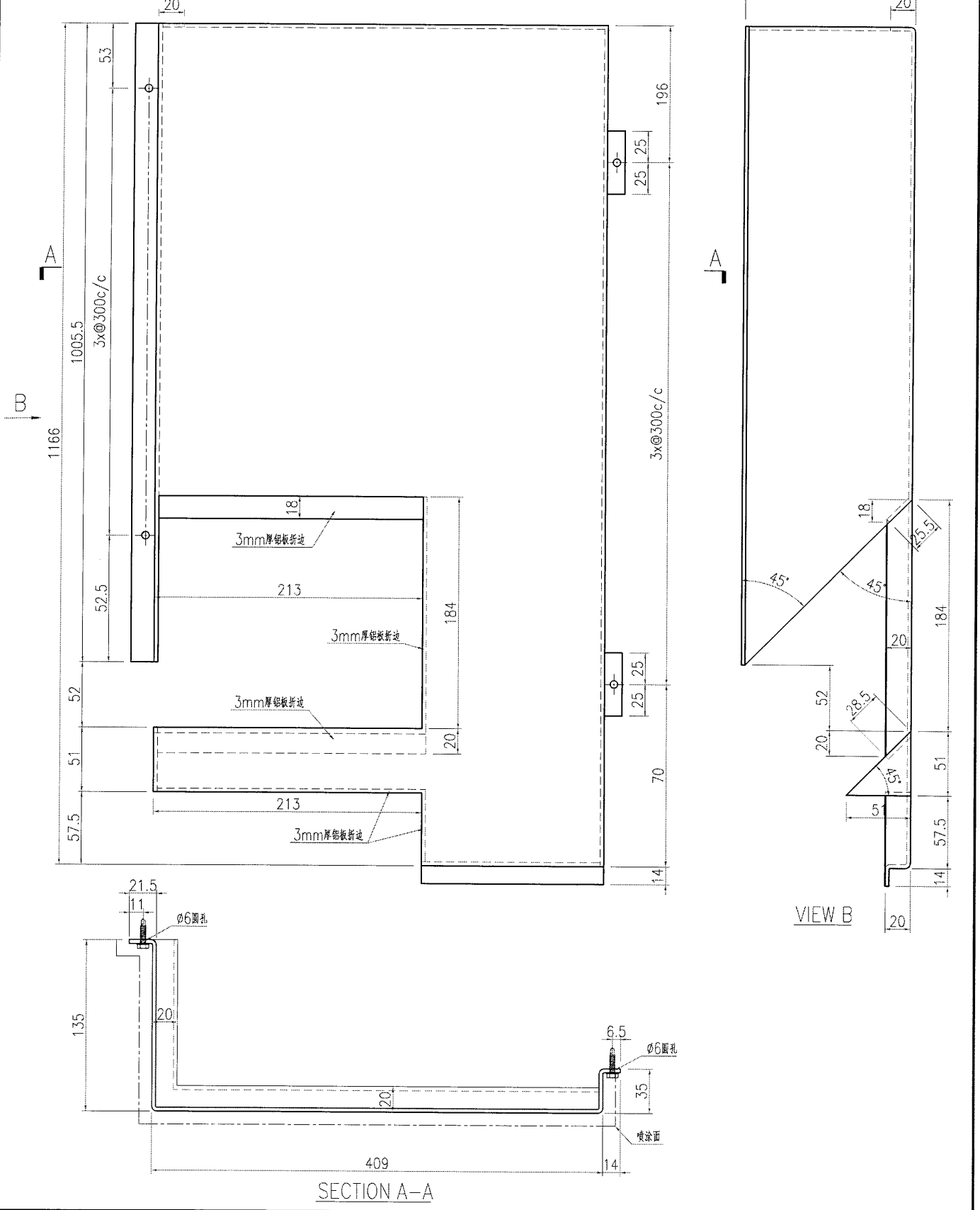
名稱	鋁板加工圖	制圖	曾建平	2018-11-20	修改		
材料	3mm厚鋁板	復核			日期		
顏色	UCT802787XL-3淺灰色	批准			圖號	J836-SK-LB03	

美特鋁質 有限公司
MIDI Aluminium Fabricator Ltd.

产品编号	L(MM)	数量	A	B	C	D	E	N	M
		1							

工程號	J836	地盤	日出康城
-----	------	----	------

备注：需地盘复尺



名稱	鋁板加工圖	制圖	曾建平	2018-11-20	修改			
材料	3mm厚鋁板	復核			日期			
顏色	UCT802787XL-3淺灰色	批准			圖號	J836-SK-LB04		

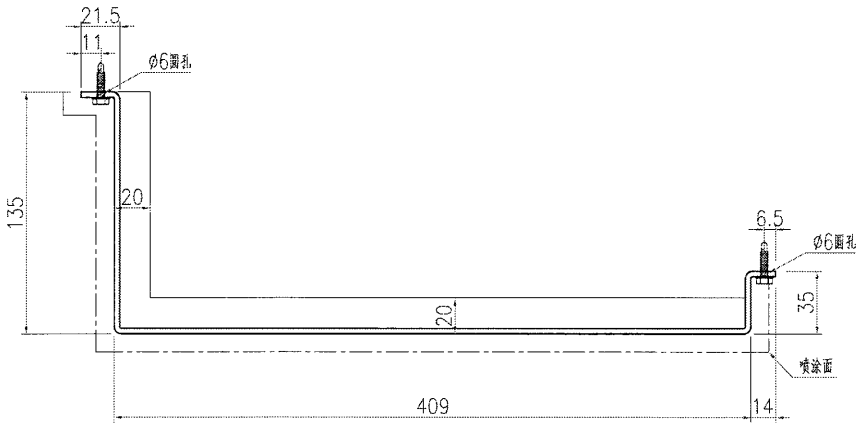
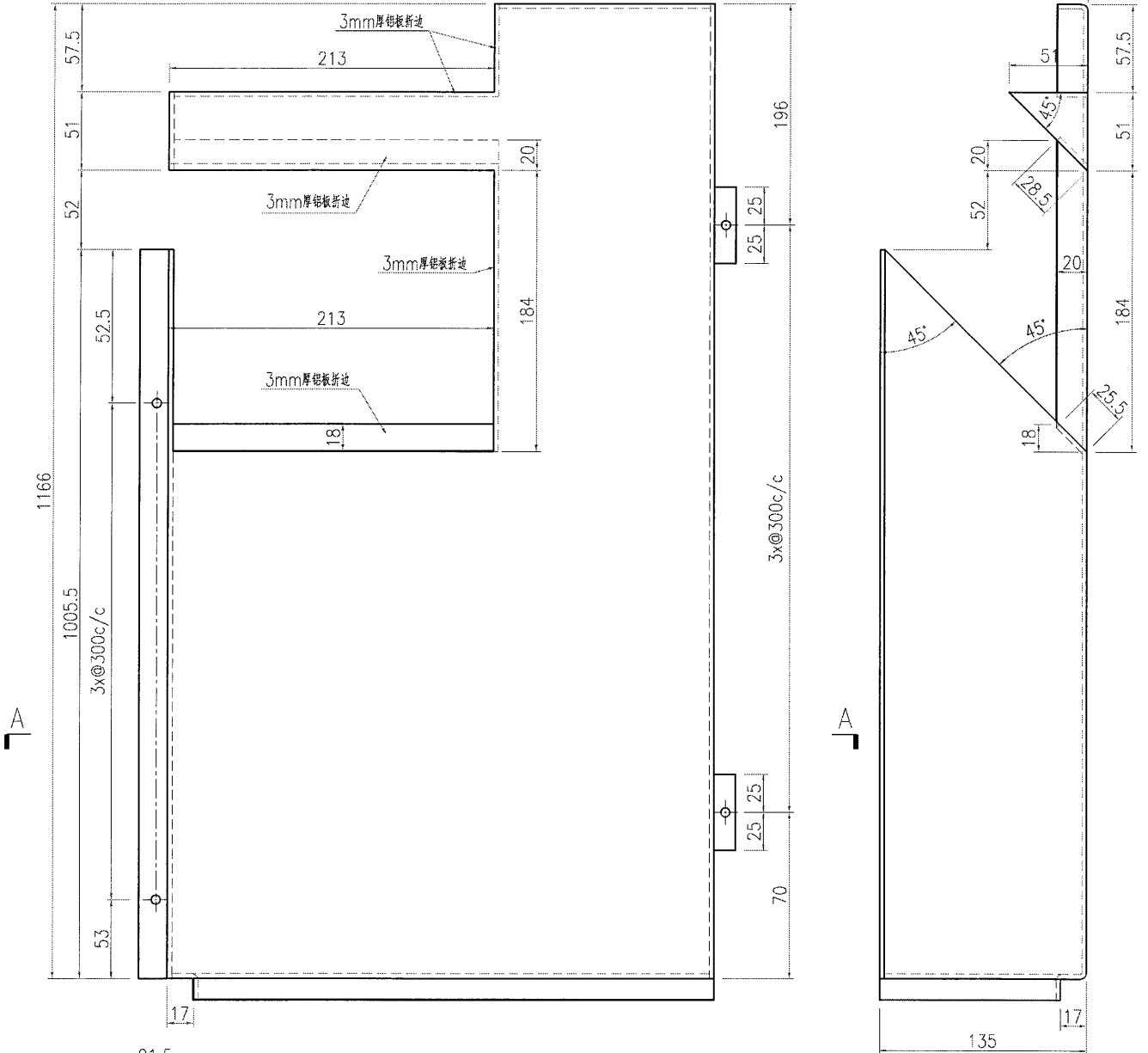


美特鋁質 有限公司
MIDI Aluminium Fabricator Ltd.

产品编号	L(MM)	数量	A	B	C	D	E	N	M
		1							

工程號	J836	地盤	日出康城
-----	------	----	------

备注：需地盘复尺



SECTION A-A

名稱	鋁板加工圖	制圖	曾建平	2018-11-20	修改			
材料	3mm厚鋁板	復核			日期			
顏色	UCT802787XL-3淺灰色	批准			圖號	J836-SK-LB06		

15

EG-DWG3

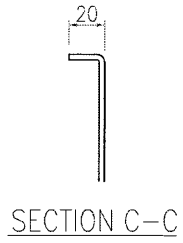
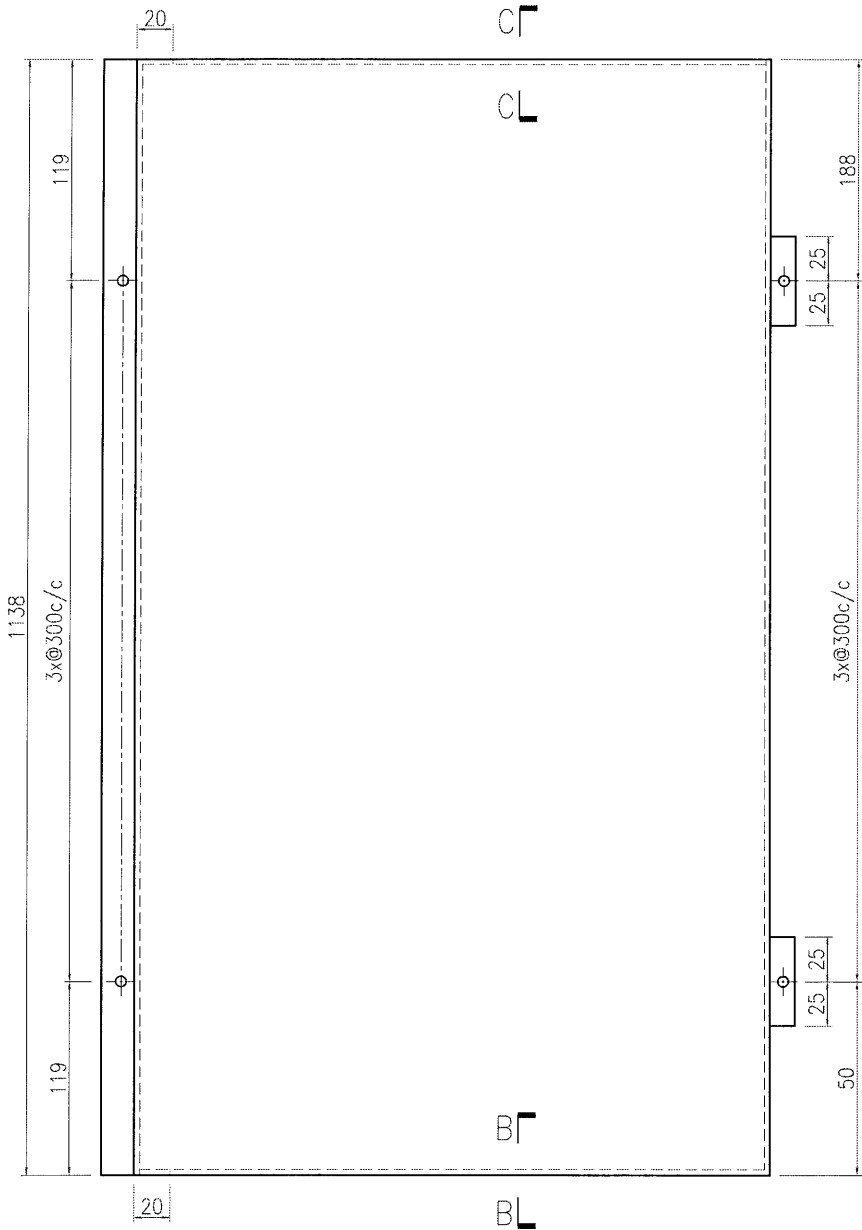


美特鋁質 有限公司
MIDI Aluminium Fabricator Ltd.

产品编号	L(MM)	数量	A	B	C	D	E	N	M
		2							

工程號	J836	地盤	日出康城
-----	------	----	------

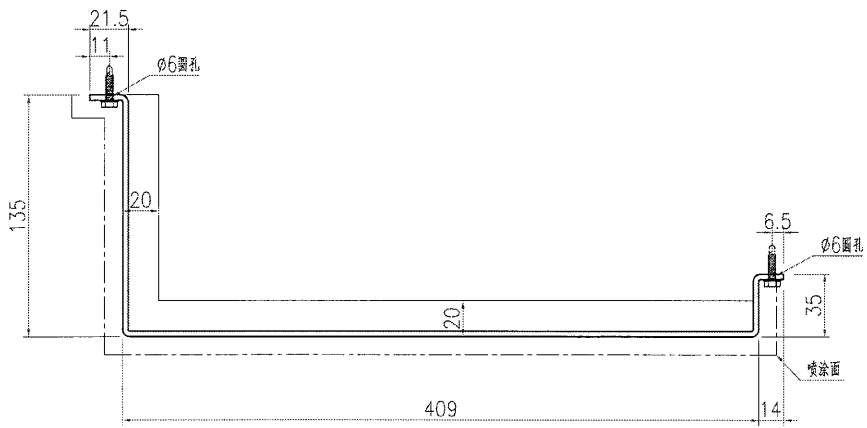
备注：需地盤复尺



SECTION C-C



SECTION B-B



SECTION A-A

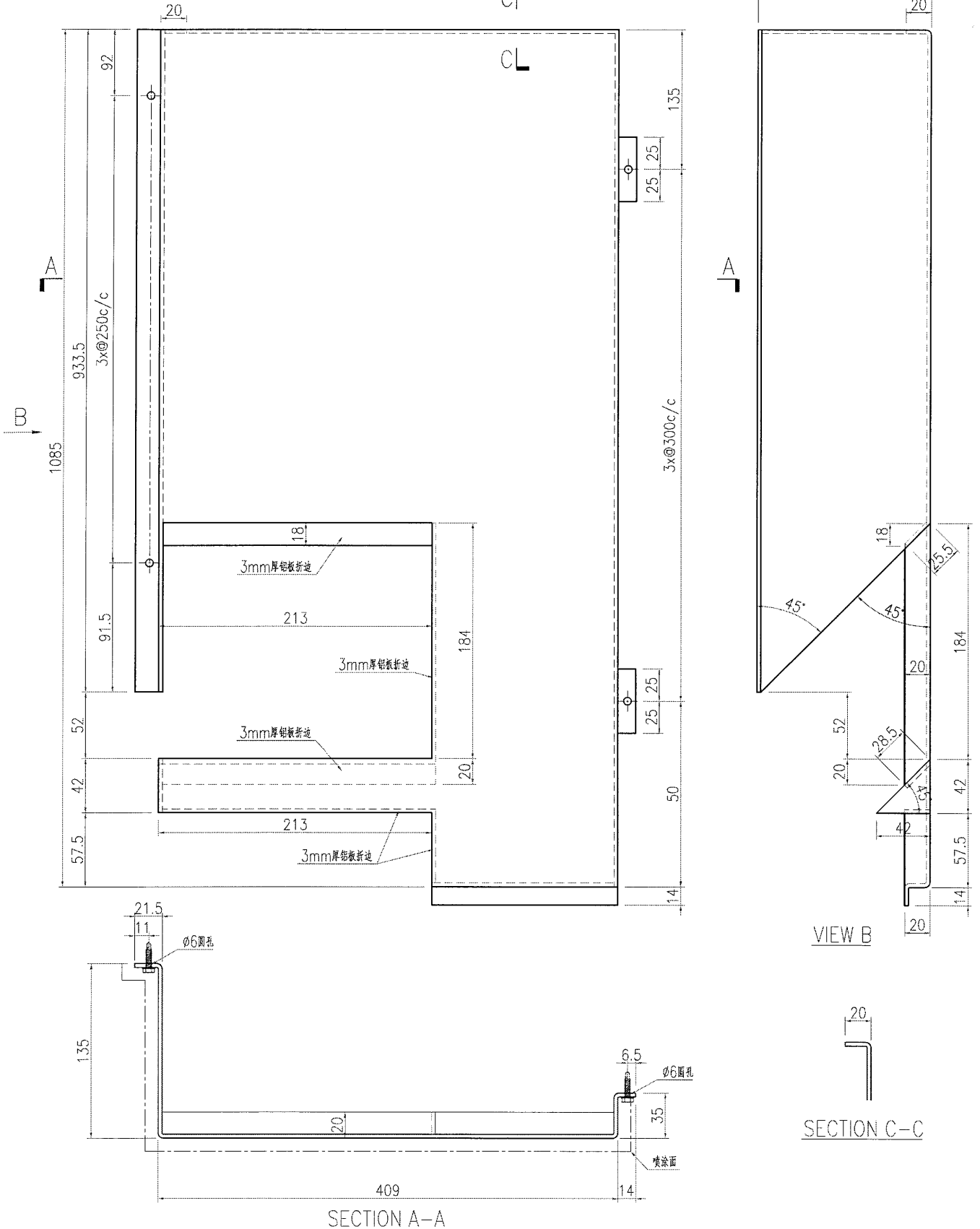
名稱	鋁板加工圖	制圖	曾建平	2018-11-20	修改			
材料	3mm厚鋁板	復核			日期			
顏色	UCT802787XL-3淺灰色	批准			圖號	J836-SK-LB07		

美特鋁質 有限公司
MIDI Aluminium Fabricator Ltd.

产品编号	L(MM)	数量	A	B	C	D	E	N	M
		1							

工程號 J836 地盤 日出康城

备注：需地盘复尺



名稱	鋁板加工圖	制圖	曾建平	2018-11-20	修改		
材料	3mm厚鋁板	復核			日期		
顏色	UCT802787XL-3淺灰色	批准			圖號	J836-SK-LB09	

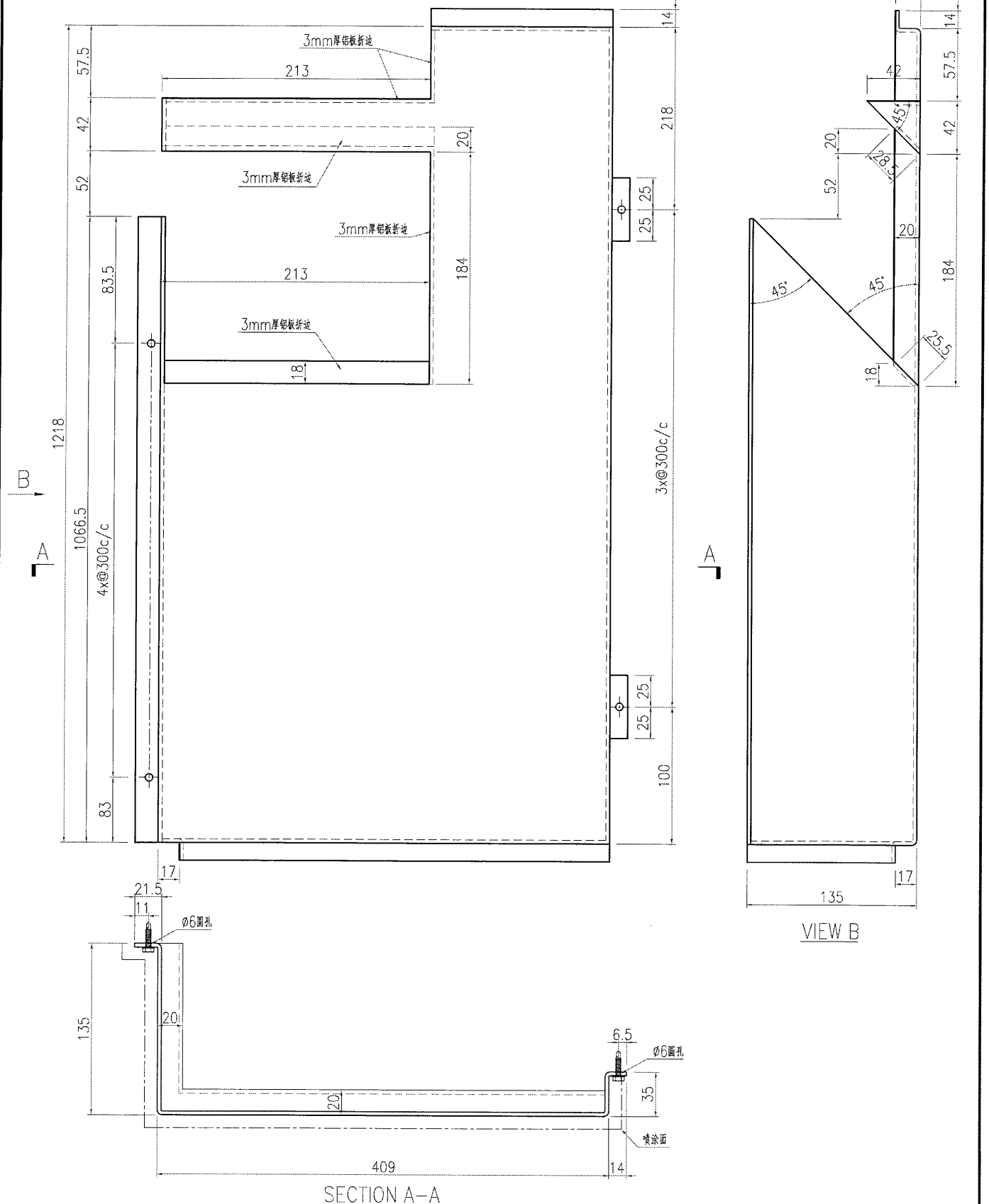


美特鋁質 有限公司
MIDI Aluminium Fabricator Ltd.

产品编号	L(MM)	数量	A	B	C	D	E	N	M
		1							

工程號 J836 地盤 日出康城

备注: 需地盘复尺



名稱	鋁板加工圖	制圖	曾建平	2018-11-20	修改		
材料	3mm厚鋁板	復核			日期		
顏色	UCT802787XL-3淺灰色	批准			圖號	J836-SK-LB10	

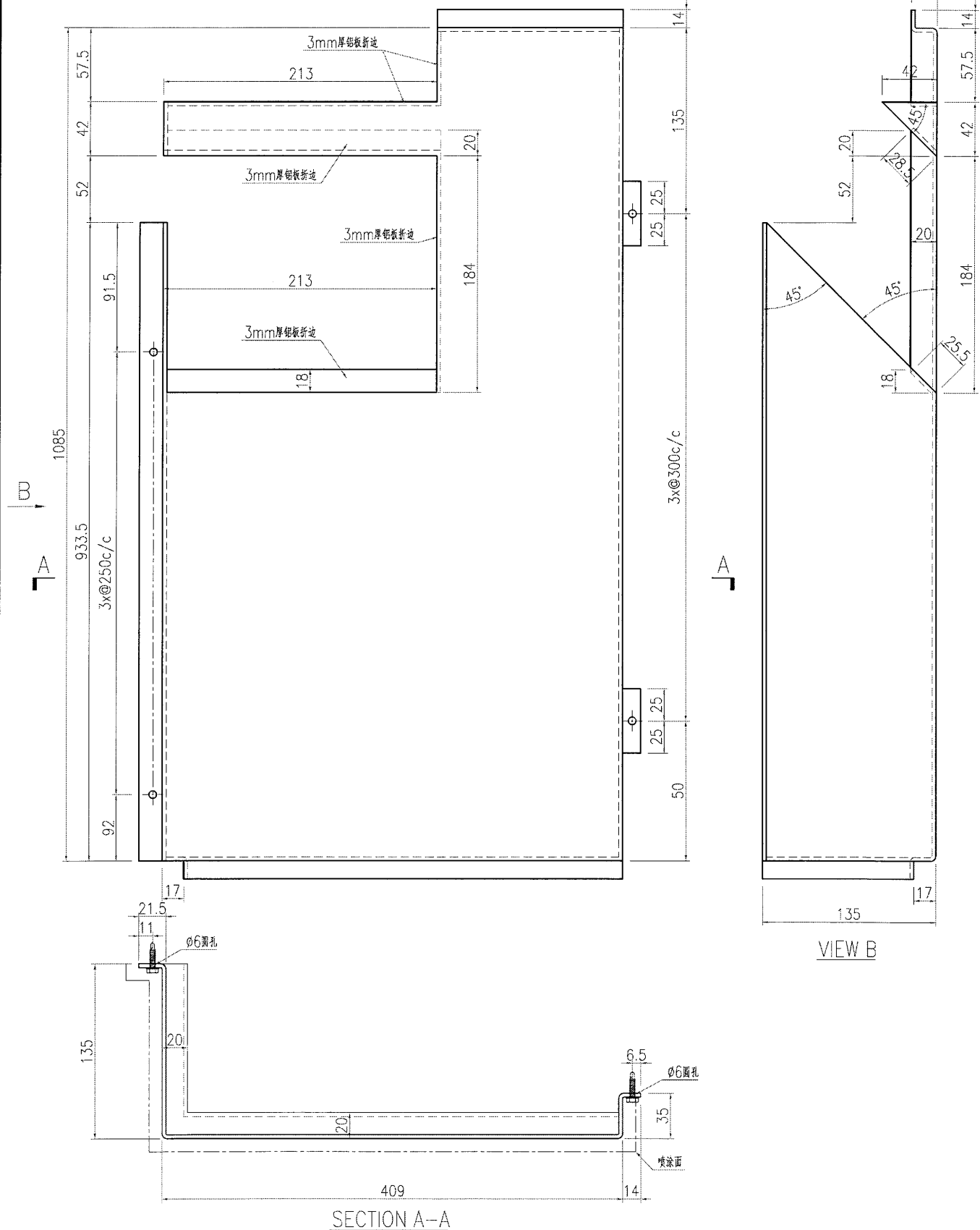


美特鋁質 有限公司
MIDI Aluminium Fabricator Ltd.

产品编号	L(MM)	数量	A	B	C	D	E	N	M
		1							

工程號	J836	地盤	日出康城
-----	------	----	------

备注：需地盘复尺



名稱	鋁板加工圖	制圖	曾建平	2018-11-20	修改		
材料	3mm厚鋁板	復核			日期		
顏色	UCT802787XL-3淺灰色	批准			圖號	J836-SK-LB11	

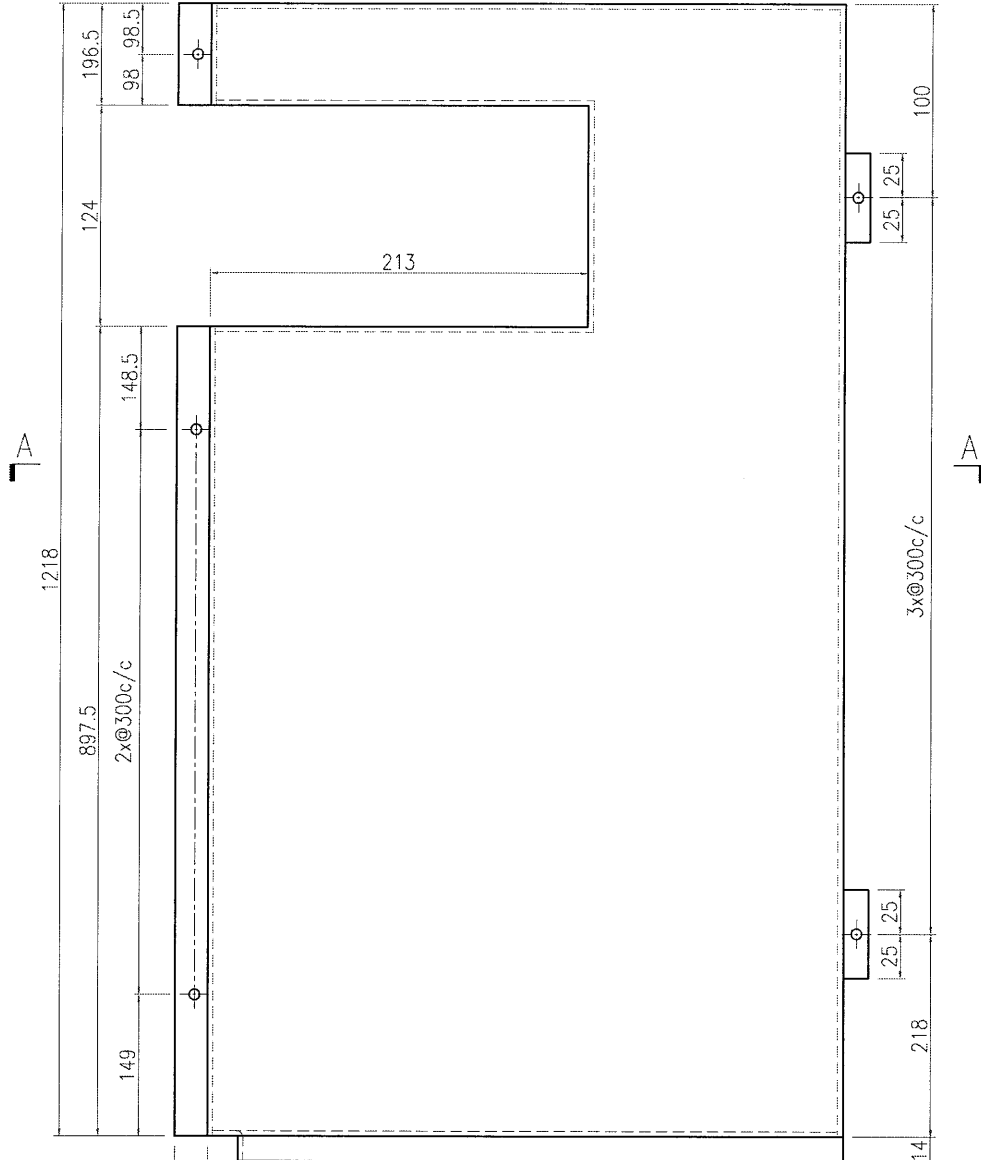


美特鋁質 有限公司
MIDI Aluminium Fabricator Ltd.

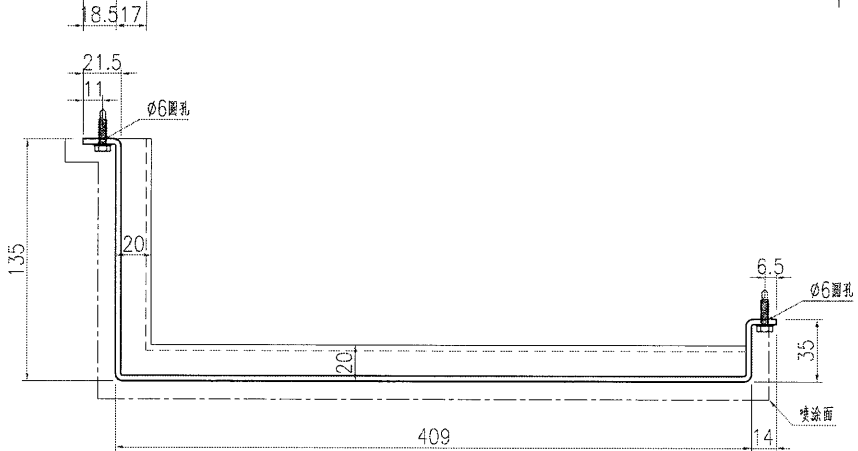
产品编号	L(MM)	数量	A	B	C	D	E	N	M
		1							

工程號	J836	地盤	日出康城
-----	------	----	------

备注：需地盘复尺



SECTION C-C



SECTION A-A

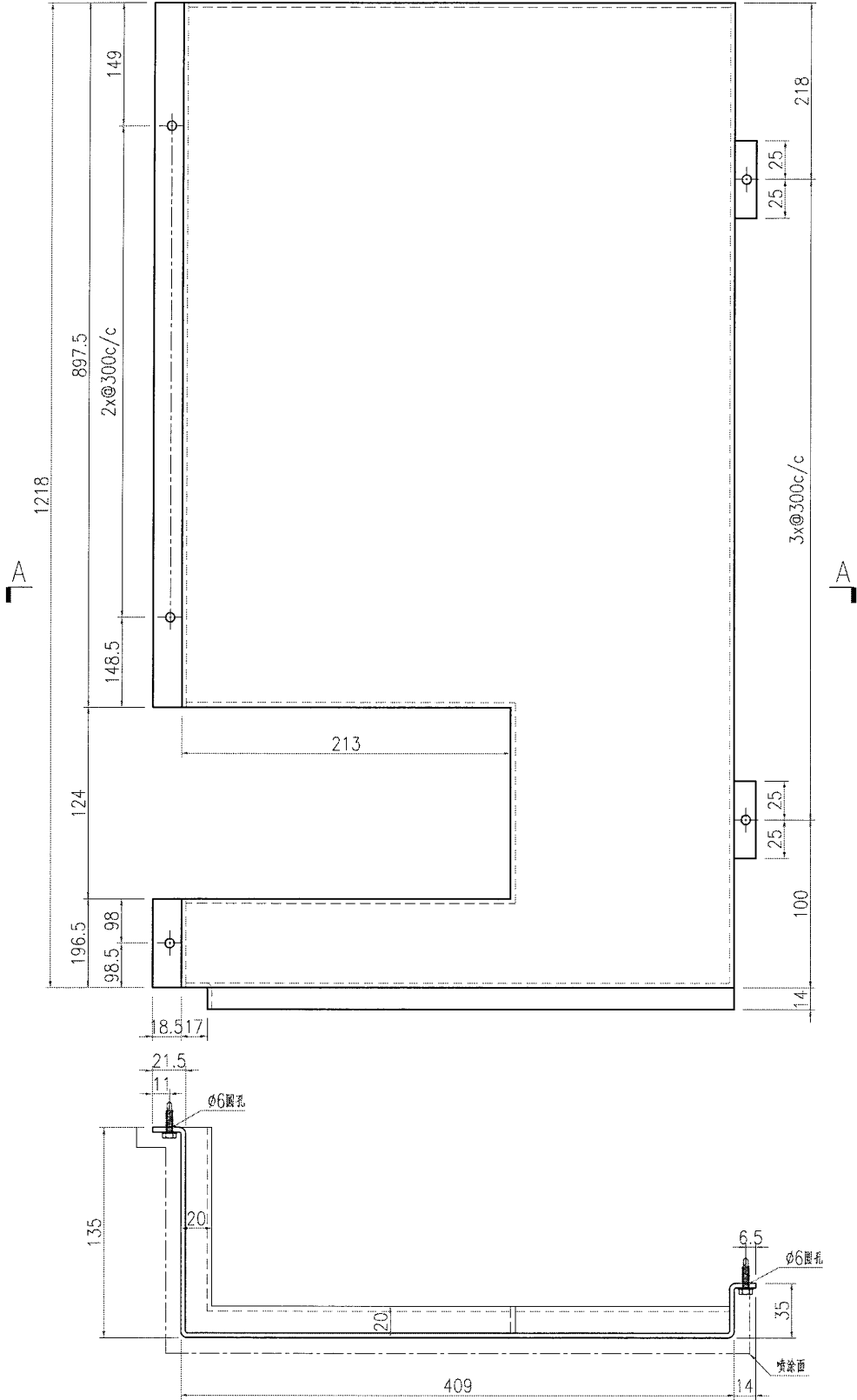
名稱	鋁板加工圖	制圖	曾建平	2018-11-20	修改			
材料	3mm厚鋁板	復核			日期			
顏色	UCT802787XL-3淺灰色	批准			圖號	J836-SK-LB12		

美特鋁質有限公司
MIDI Aluminium Fabricator Ltd.

产品编号	L(MM)	数量	A	B	C	D	E	N	M
		1							

工程號 J836 地盤 日出康城

备注：需地盤复尺



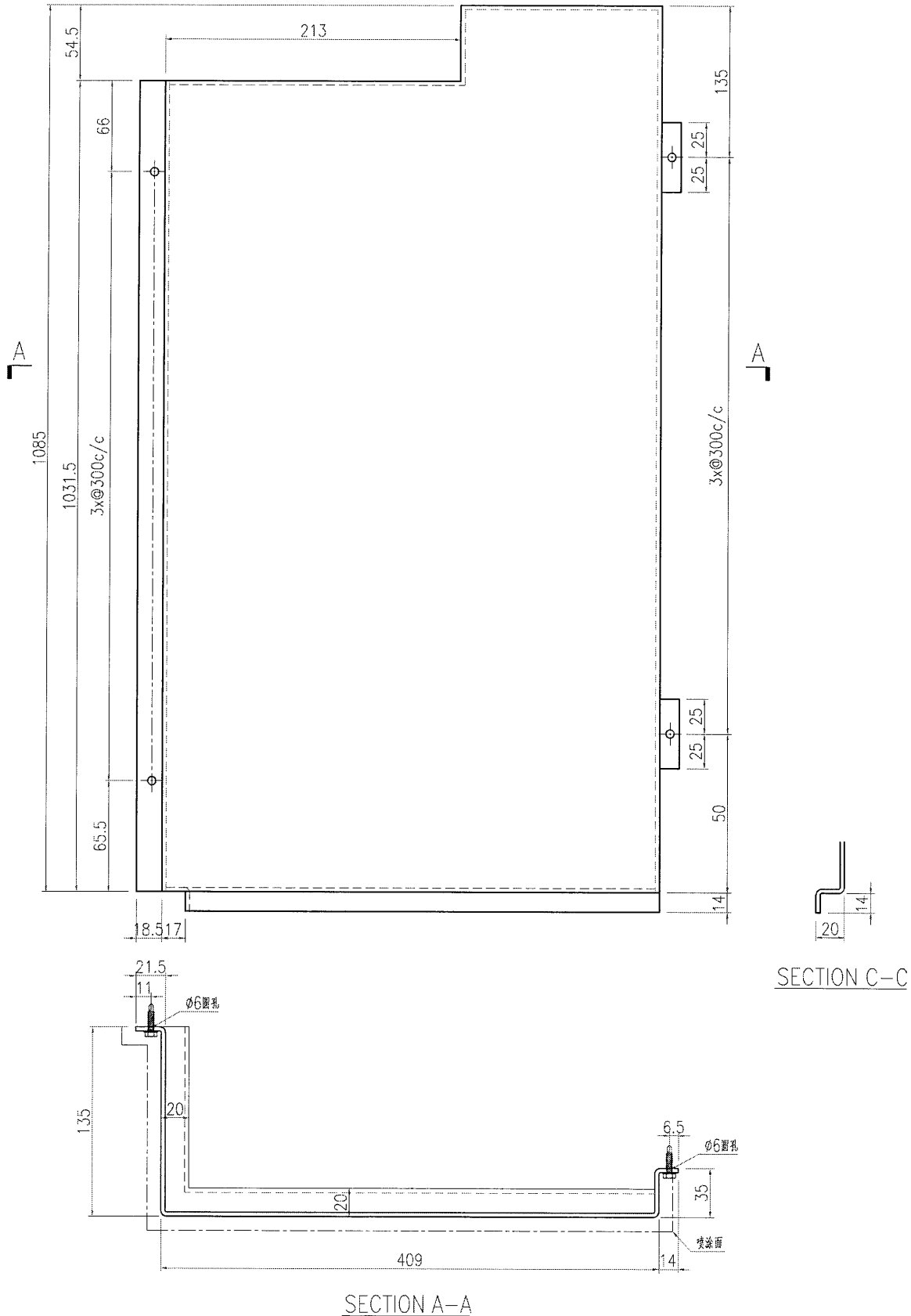
SECTION A-A

名稱	鋁板加工圖	制圖	曾建平	2018-11-20	修改		
材料	3mm厚鋁板	復核			日期		
顏色	UCT802787XL-3淺灰色	批准			圖號	J836-SK-LB13	

 美特鋁質 有限公司 MIDI Aluminium Fabricator Ltd.			
工程號	J836	地盤	日出康城

产品编号	L(MM)	数量	A	B	C	D	E	N	M
		1							

备注：需地盘复尺



名稱	鋁板加工圖	制圖	曾建平	2018-11-20	修改		
材料	3mm厚鋁板	復核			日期		
顏色	UCT802787XL-3淺灰色	批准			圖號	J836-SK-LB14	

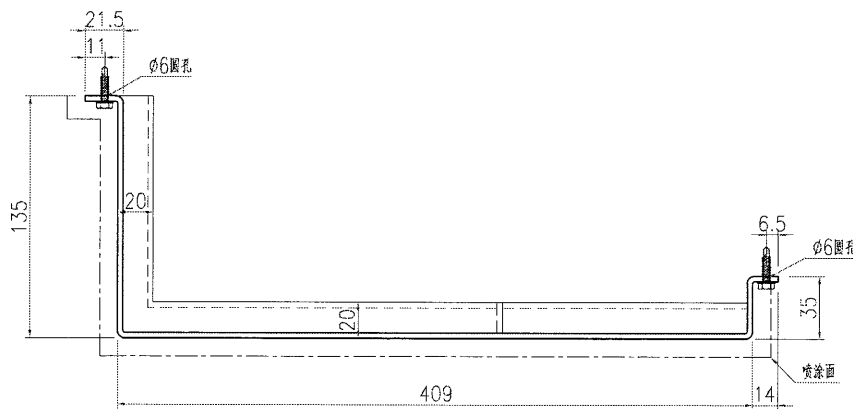
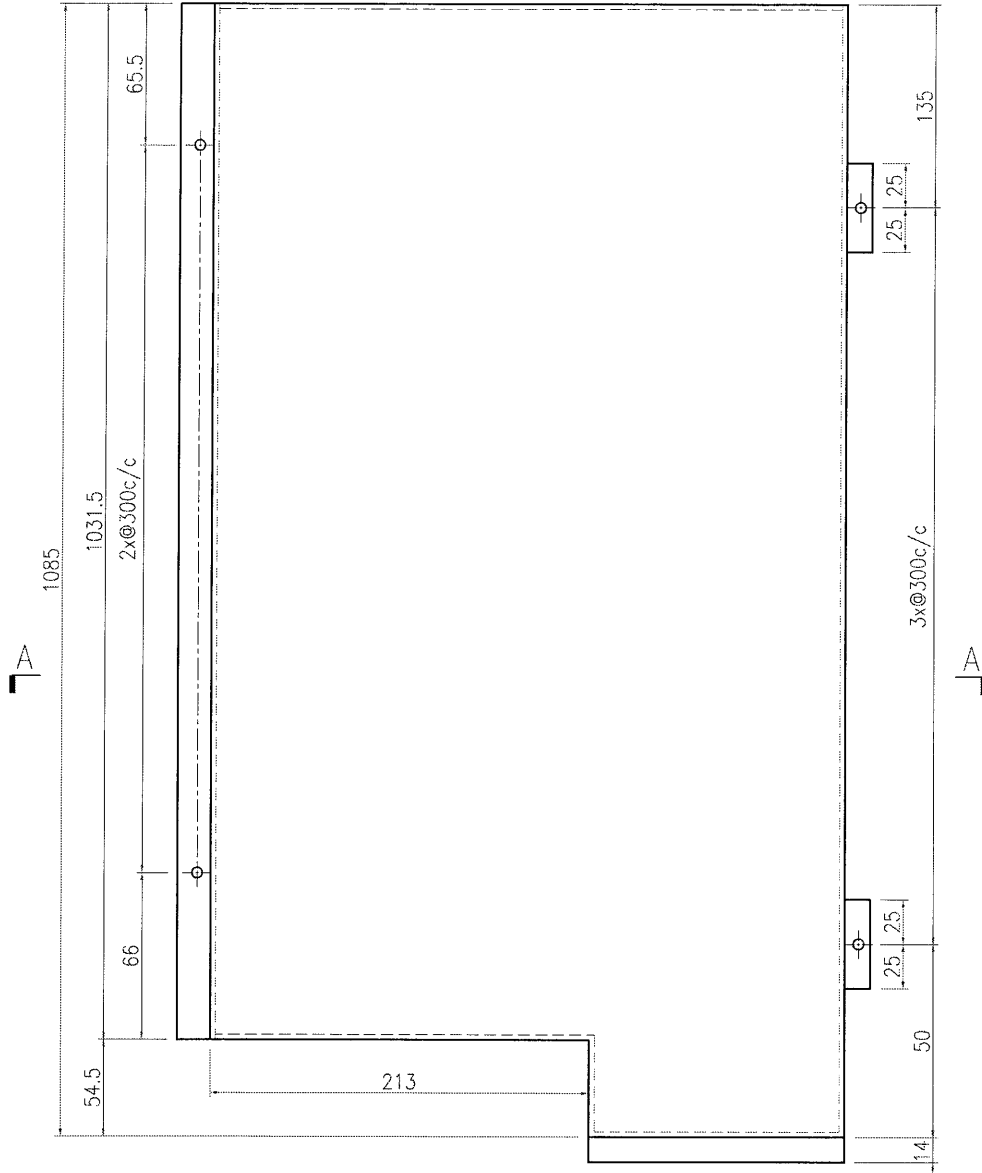


美特鋁質 有限公司
MIDI Aluminium Fabricator Ltd.

产品编号	L(MM)	数量	A	B	C	D	E	N	M
		1							

工程號 J836 地盤 日出康城

备注：需地盘复尺



SECTION A-A

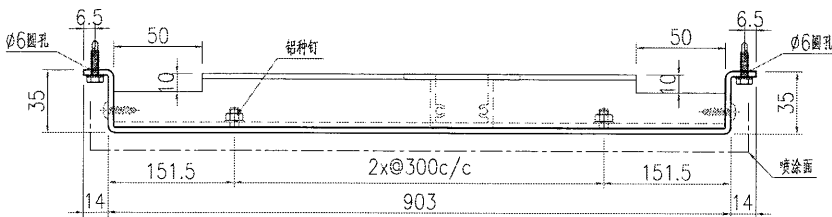
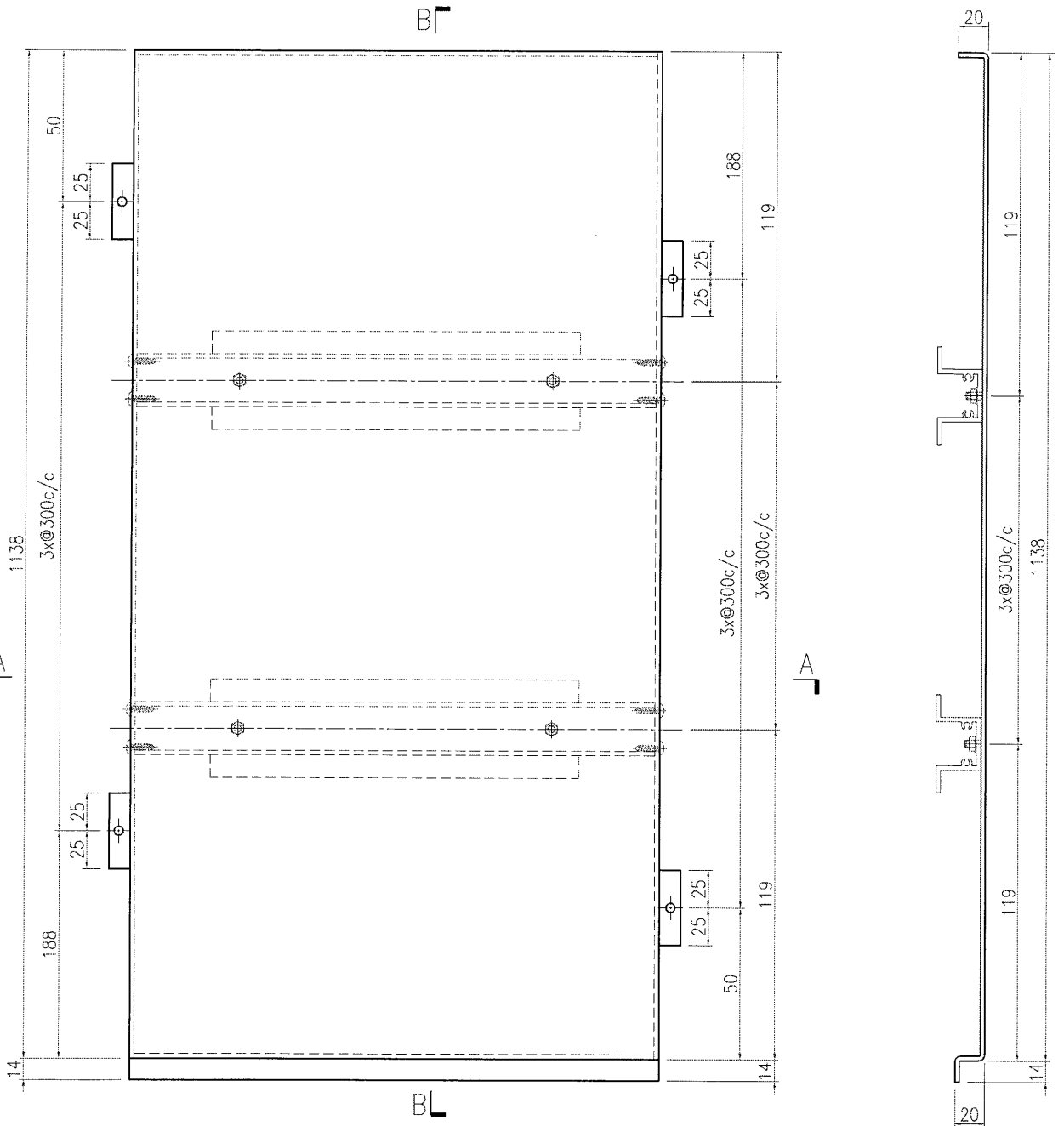
名稱	鋁板加工圖	制圖	曾建平	2018-11-20	修改			
材料	3mm厚鋁板	復核			日期			
顏色	UCT802787XL-3淺灰色	批准			圖號	J836-SK-LB15		



美特鋁質 有限公司
MIDI Aluminium Fabricator Ltd.

产品编号	L(MM)	数量	A	B	C	D	E	N	M
		4							

工程號 J836 地盤 日出康城



SECTION A-A

SECTION B-B

名稱	鋁板加工圖	制圖	曾建平	2018-11-20	修改			
材料	3mm厚鋁板	復核			日期			
顏色	UCT802787XL-3淺灰色	批准			圖號	J836-SK-LB16		

25

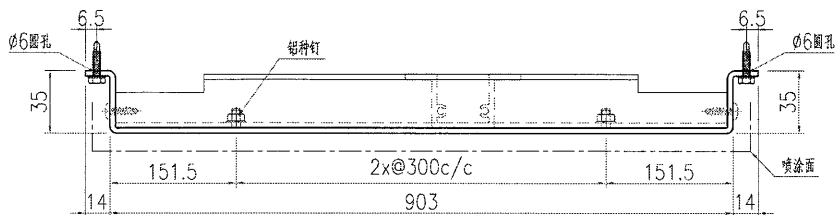
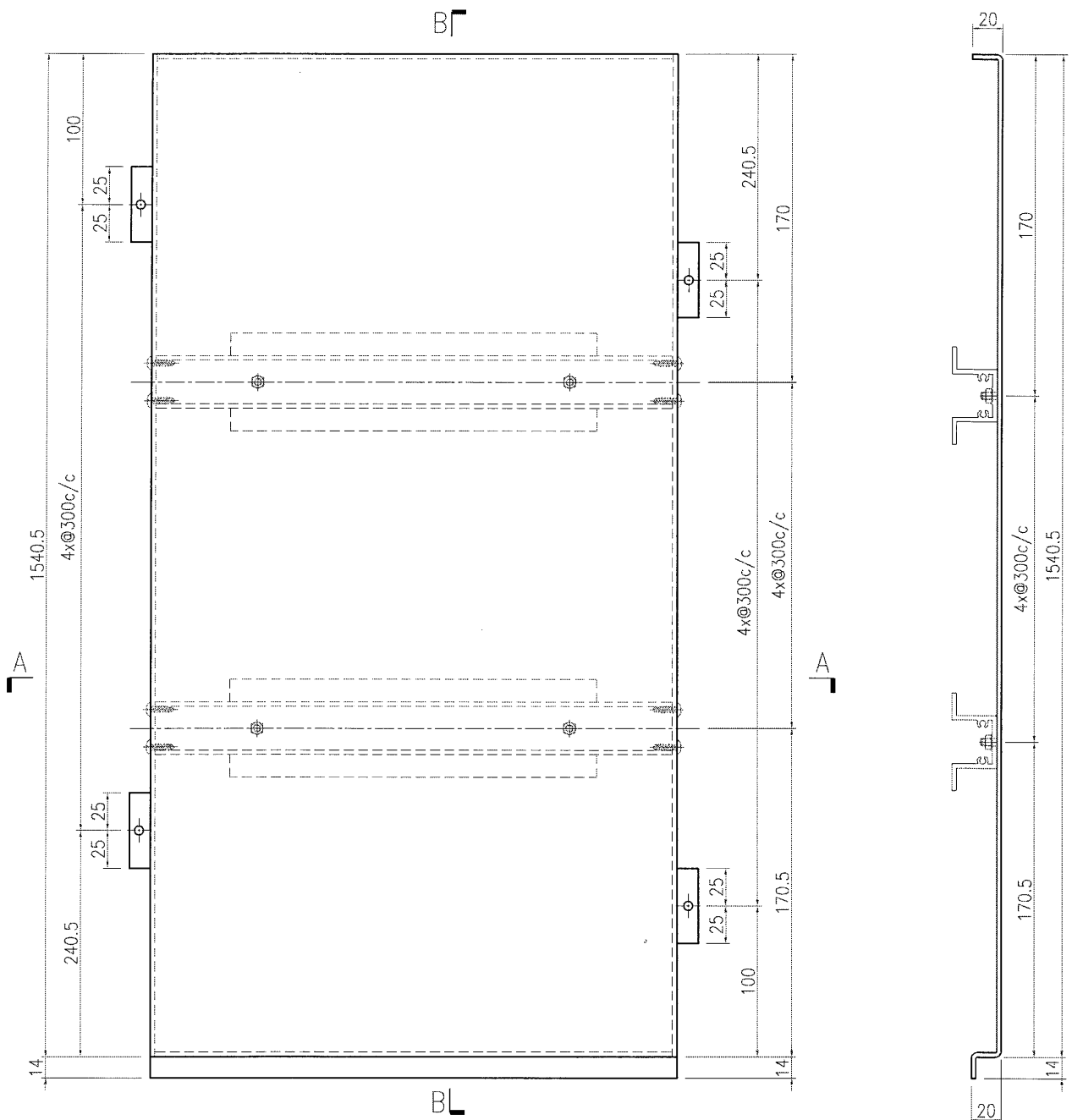
EG-DWG3



美特鋁質 有限公司
MIDI Aluminium Fabricator Ltd.

产品编号	L(MM)	数量	A	B	C	D	E	N	M
		4							

工程號	J836	地盤	日出康城
-----	------	----	------



SECTION B-B

名稱	鋁板加工圖	制圖	曾建平	2018-11-20	修改			
材料	3mm厚鋁板	復核			日期			
顏色	UCT802787XL-3淺灰色	批准			圖號	J836-SK-LB17		

26

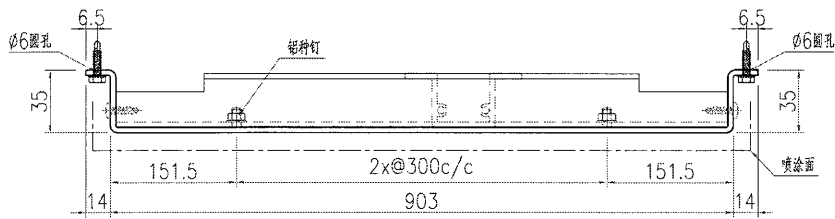
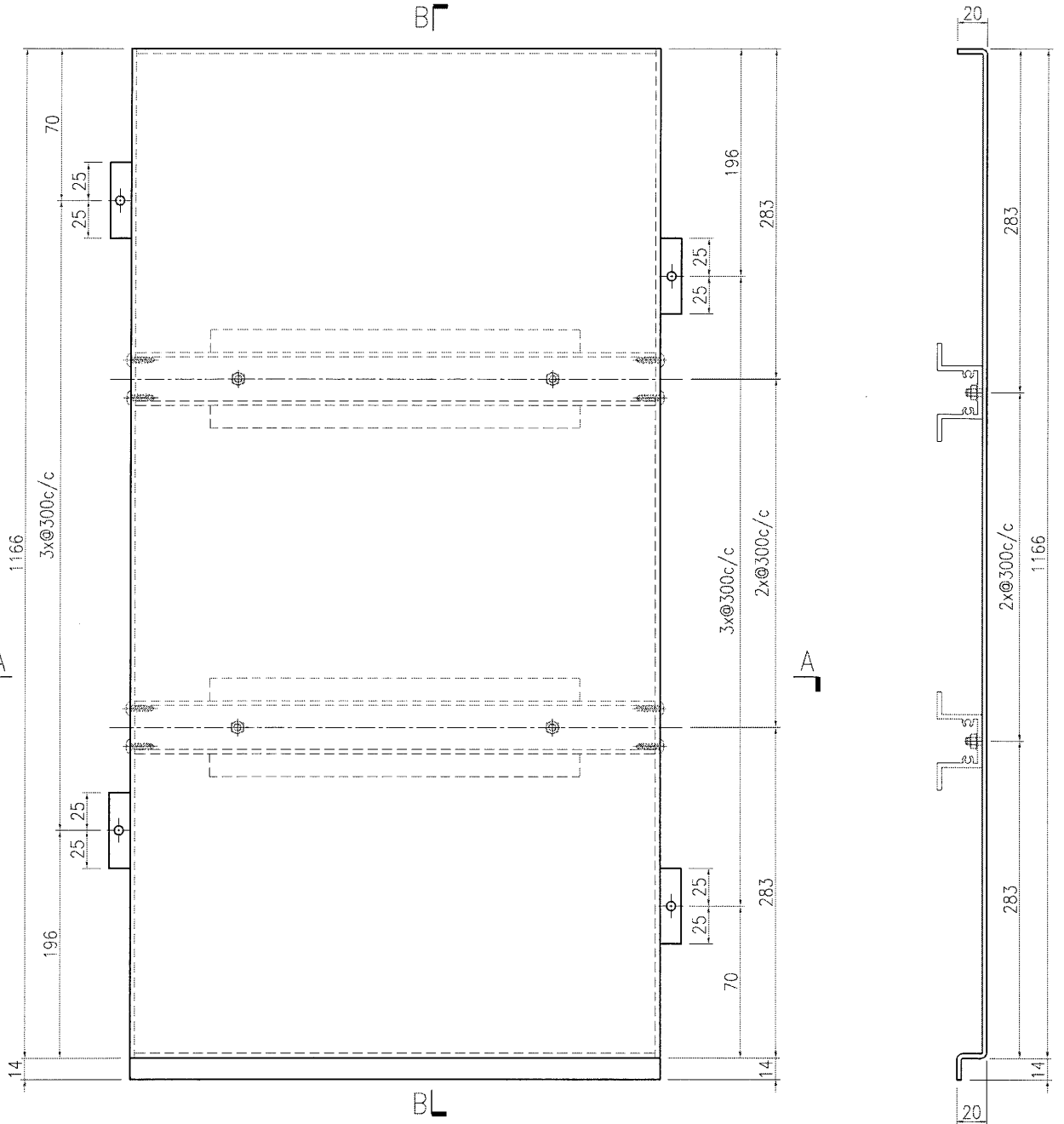
EG-DWG3



美特鋁質有限公司
MIDI Aluminium Fabricator Ltd.

产品编号	L(MM)	数量	A	B	C	D	E	N	M
		2							

工程號	J836	地盤	日出康城
-----	------	----	------



SECTION B-B

SECTION A-A

名稱	鋁板加工圖	制圖	曾建平	2018-11-20	修改		
材料	3mm厚鋁板	復核			日期		
顏色	UCT802787XL-3淺灰色	批准			圖號	J836-SK-LB18	

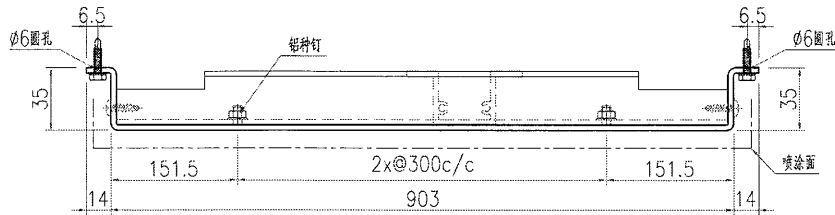
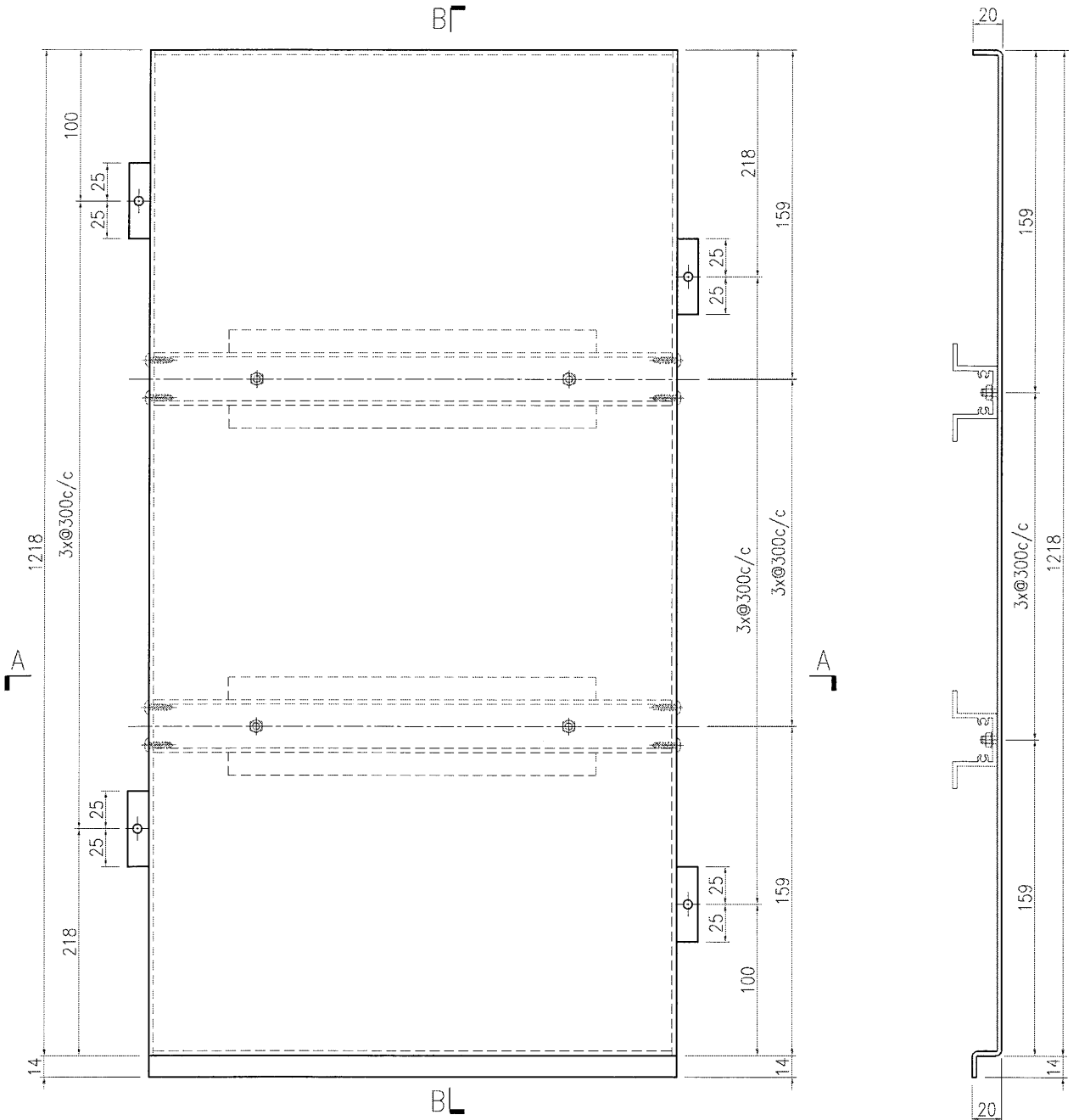
27



美特鋁質有限公司
MIDI Aluminium Fabricator Ltd.

产品编号	L(MM)	数量	A	B	C	D	E	N	M
		4							

工程號 J836 地盤 日出康城



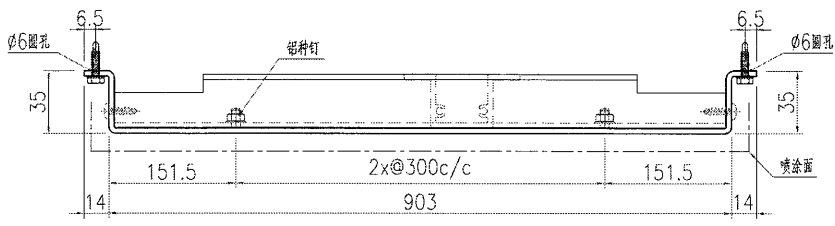
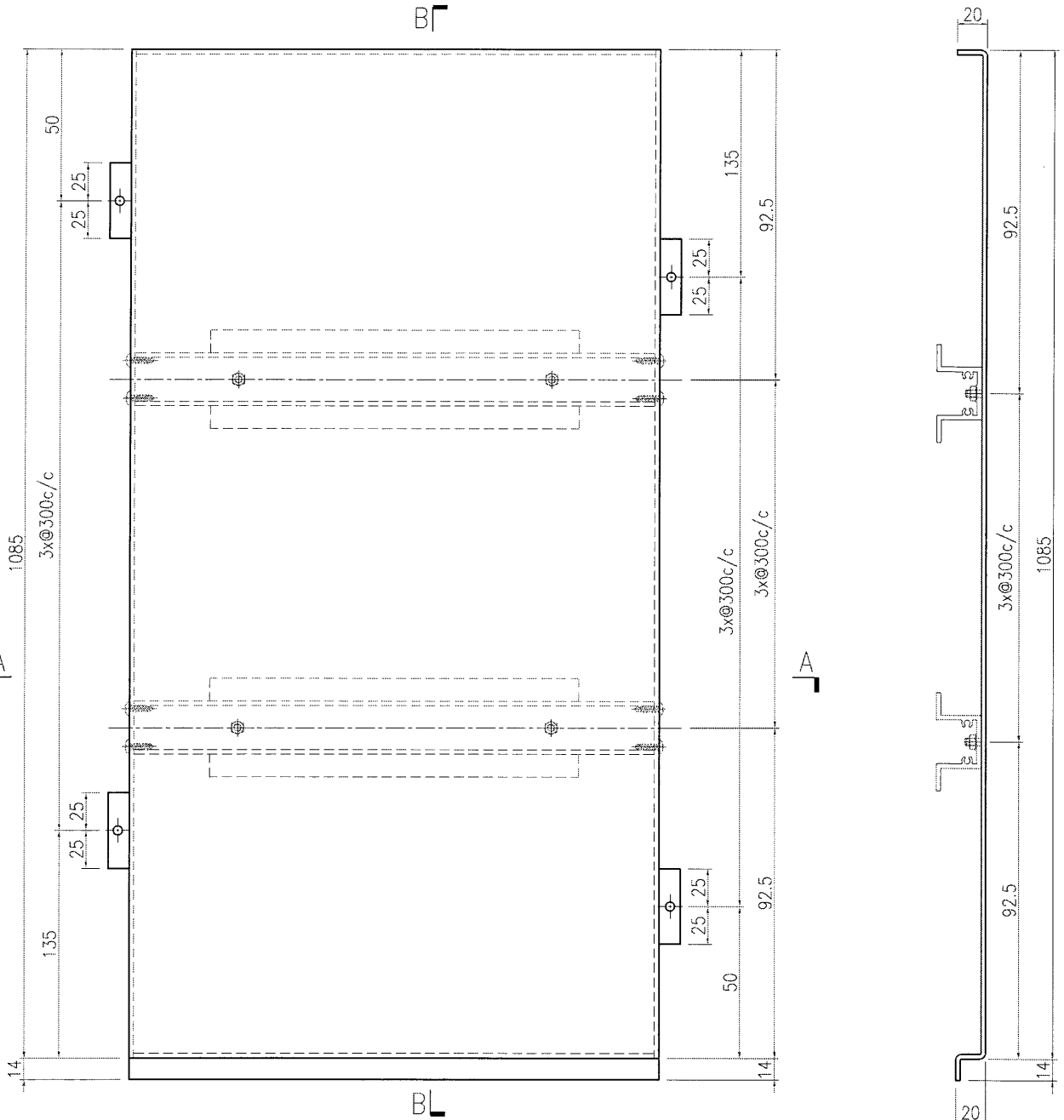
SECTION B-B

名稱	鋁板加工圖	制圖	曾建平	2018-11-20	修改		
材料	3mm厚鋁板	復核			日期		
顏色	UCT802787XL-3淺灰色	批准			圖號	J836-SK-LB19	

美特鋁質 有限公司
MIDI Aluminium Fabricator Ltd.

产品编号	L(MM)	数量	A	B	C	D	E	N	M
		4							

工程號 J836 地盤 日出康城



SECTION A-A

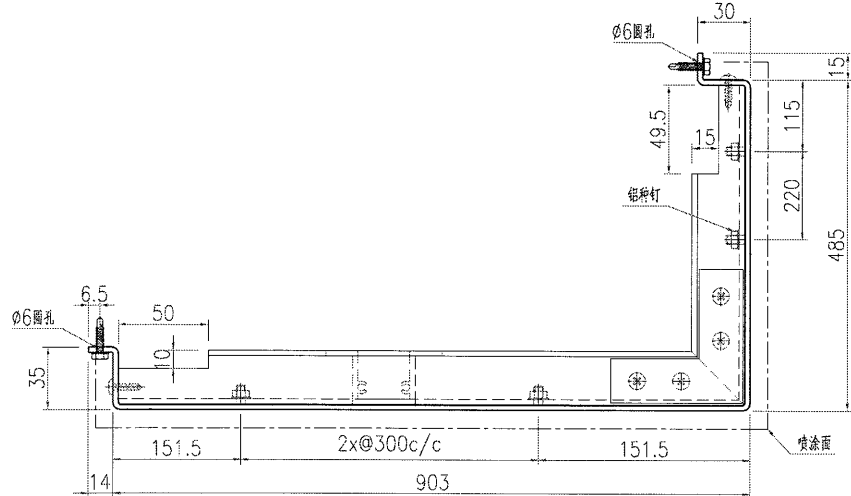
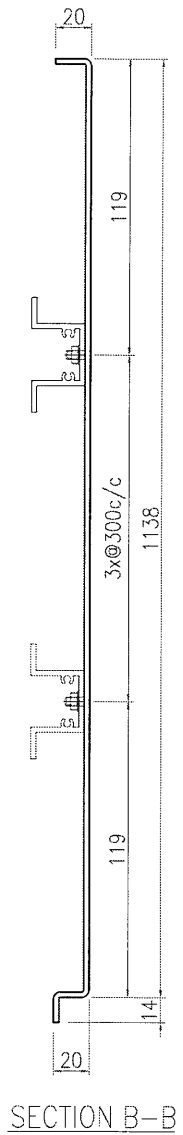
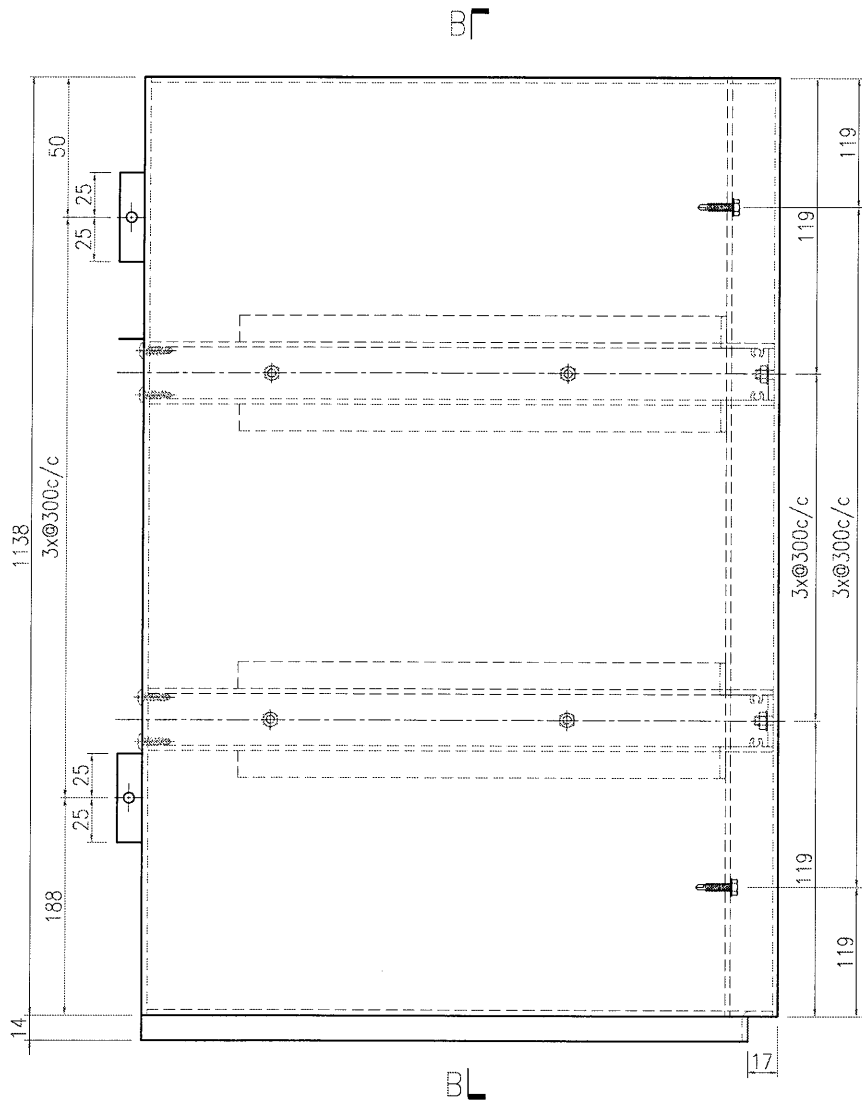
SECTION B-B

名稱	鋁板加工圖	制圖	曾建平	2018-11-20	修改			
材料	3mm厚鋁板	復核			日期			
顏色	UCT802787XL-3淺灰色	批准			圖號	J836-SK-LB20		

美特鋁質 有限公司
MIDI Aluminium Fabricator Ltd.

工程號 J836 地盤 日出康城

产品编号	L(MM)	数量	A	B	C	D	E	N	M
		4							



名稱	鋁板加工圖	制圖	曾建平	2018-11-20	修改			
材料	3mm厚鋁板	復核			日期			
顏色	UCT802787XL-3淺灰色	批准			圖號	J836-SK-LB21		

30

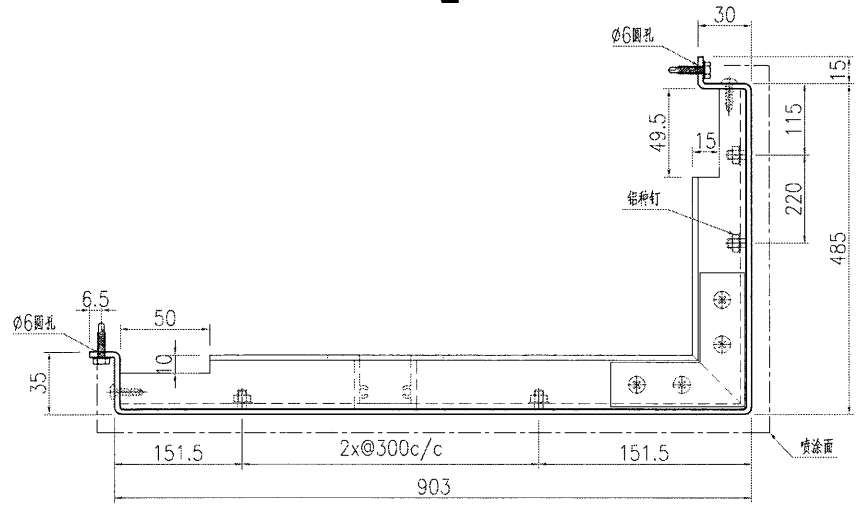
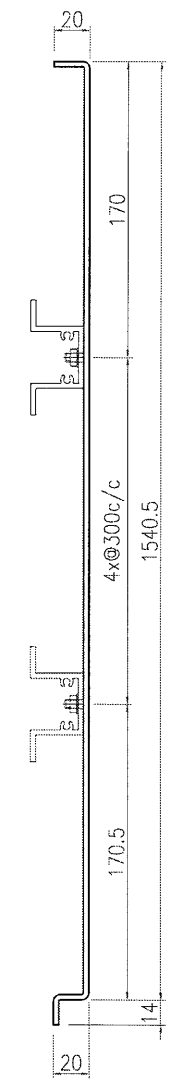
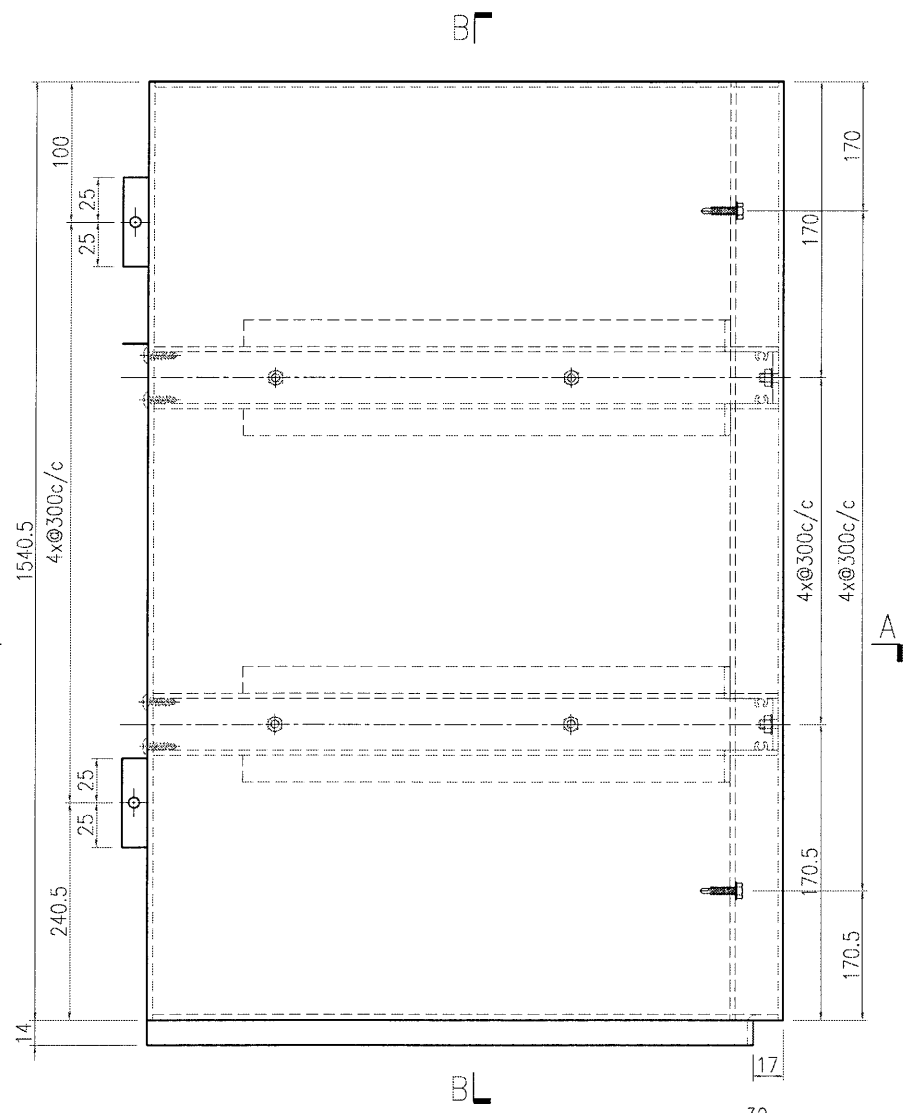
EG-DWG3



美特鋁質 有限公司
MIDI Aluminium Fabricator Ltd.

产品编号	L(MM)	数量	A	B	C	D	E	N	M
		4							

工程號	J836	地盤	日出康城
-----	------	----	------



SECTION B-B

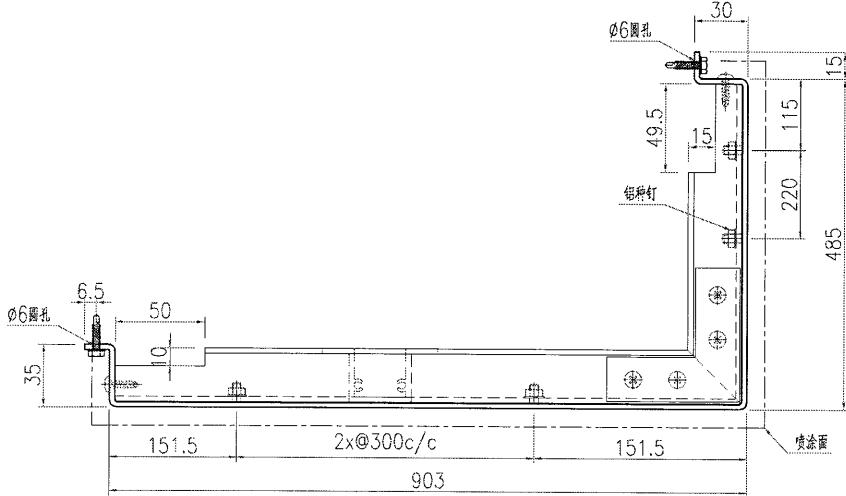
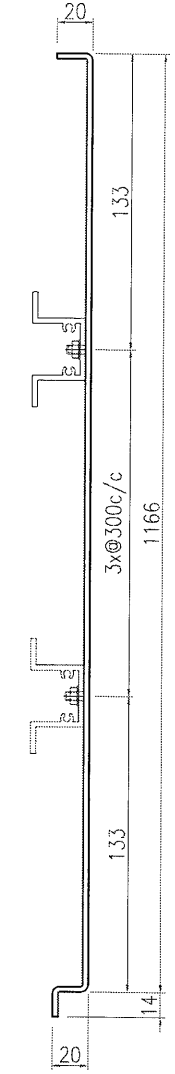
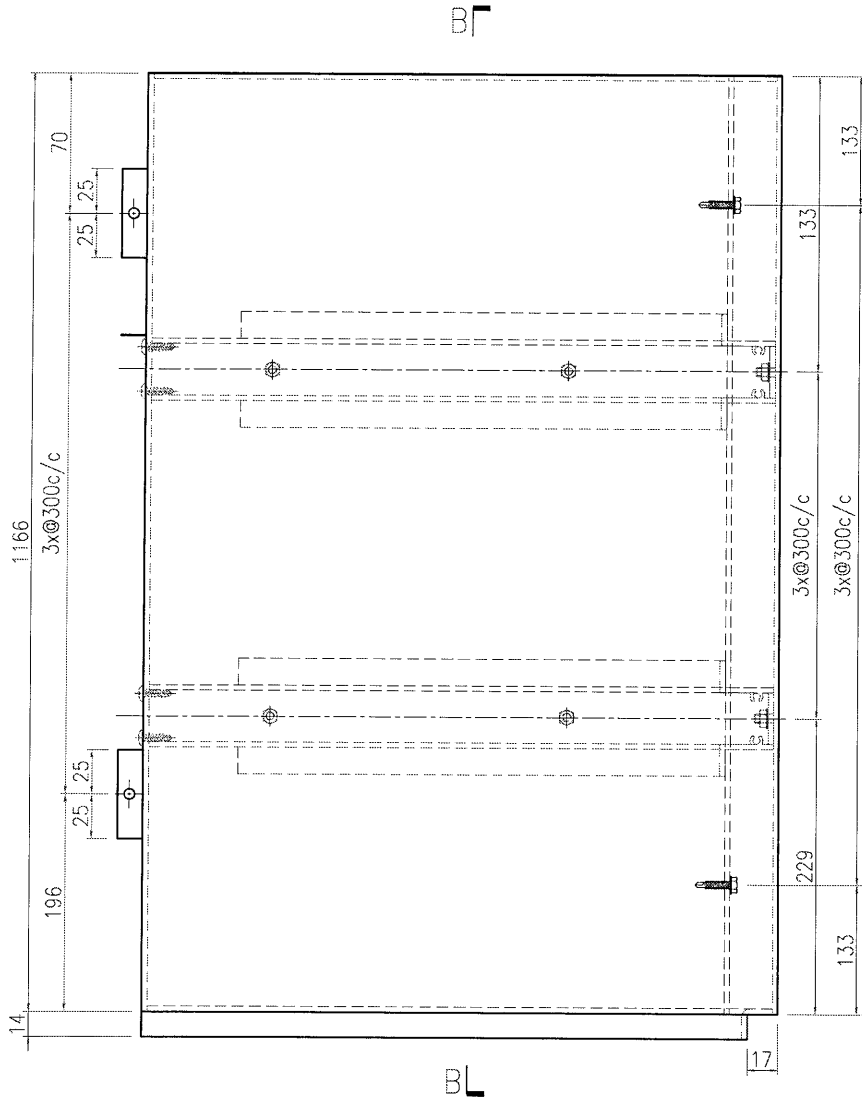
SECTION A-A

名稱	鋁板加工圖	制圖	曾建平	2018-11-20	修改		
材料	3mm厚鋁板	復核			日期		
顏色	UCT802787XL-3淺灰色	批准			圖號	J836-SK-LB22	

美特鋁質 有限公司
MIDI Aluminium Fabricator Ltd.

工程號 J836 地盤 日出康城

产品编号	L(MM)	数量	A	B	C	D	E	N	M
		2							



SECTION B-B

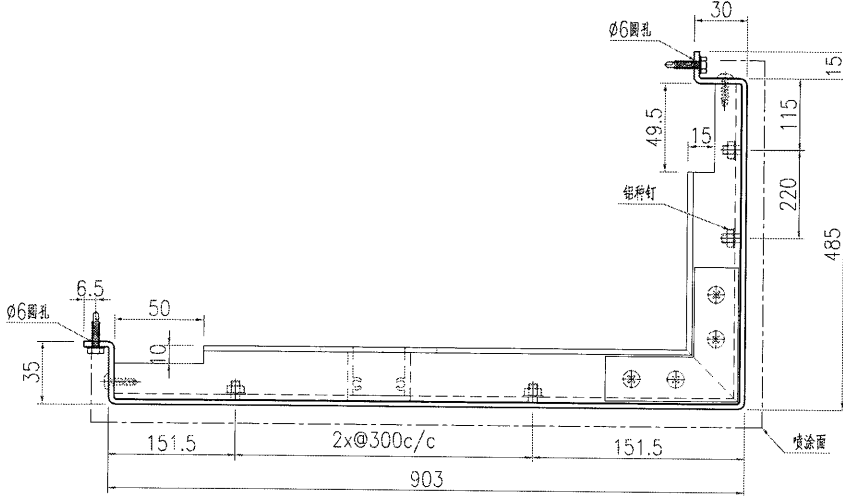
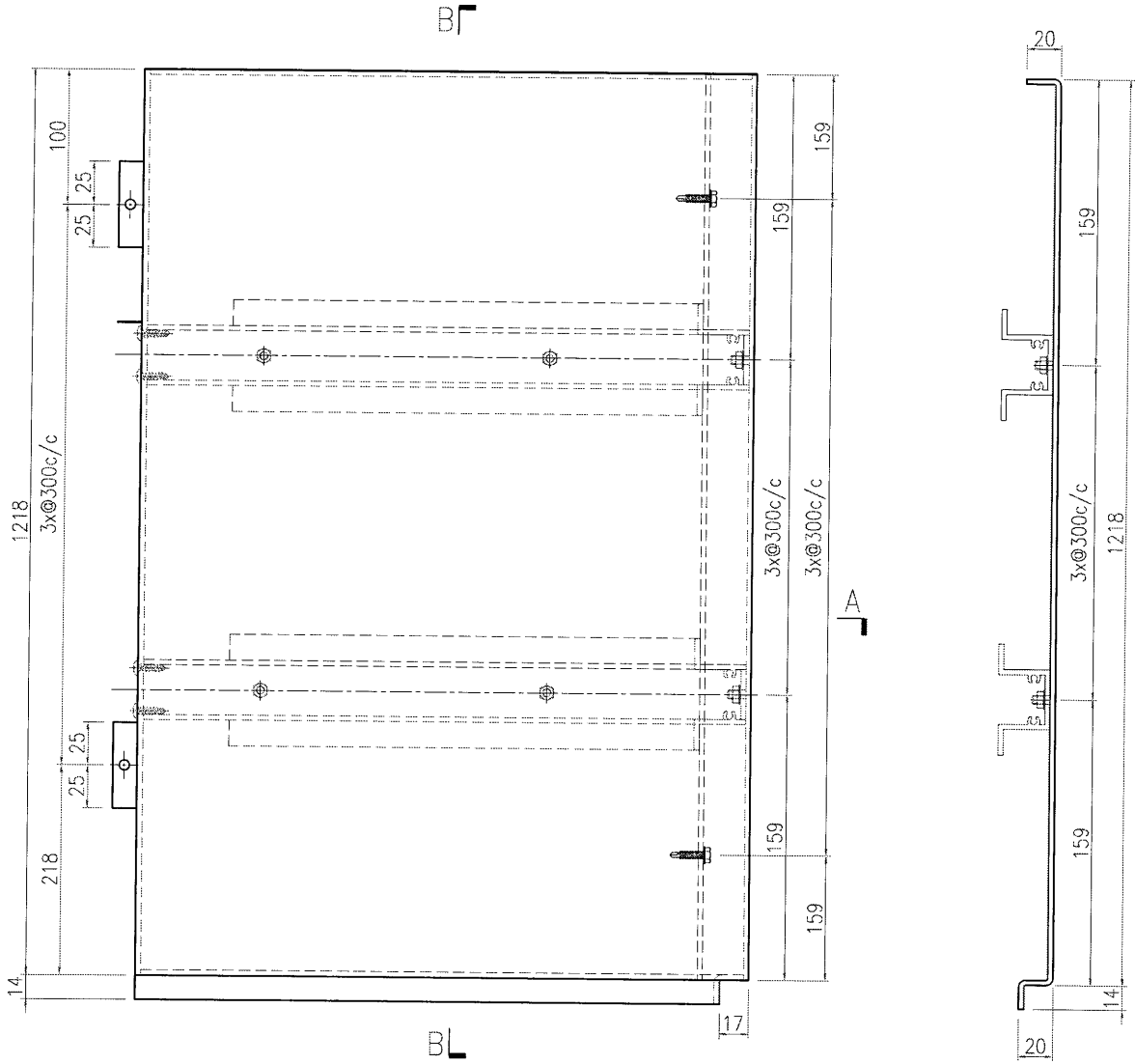
SECTION A-A

名稱	鋁板加工圖	制圖	曾建平	2018-11-20	修改		
材料	3mm厚鋁板	復核			日期		
顏色	UCT802787XL-3淺灰色	批准			圖號	J836-SK-LB22a	

美特鋁質 有限公司
MIDI Aluminium Fabricator Ltd.

产品编号	L(MM)	数量	A	B	C	D	E	N	M
		4							

工程號 J836 地盤 日出康城



SECTION B-B

SECTION A-A

名稱	鋁板加工圖	制圖	曾建平	2018-11-20	修改			
材料	3mm厚鋁板	復核			日期			
顏色	UCT802787XL-3淺灰色	批准			圖號	J836-SK-LB22b		

33

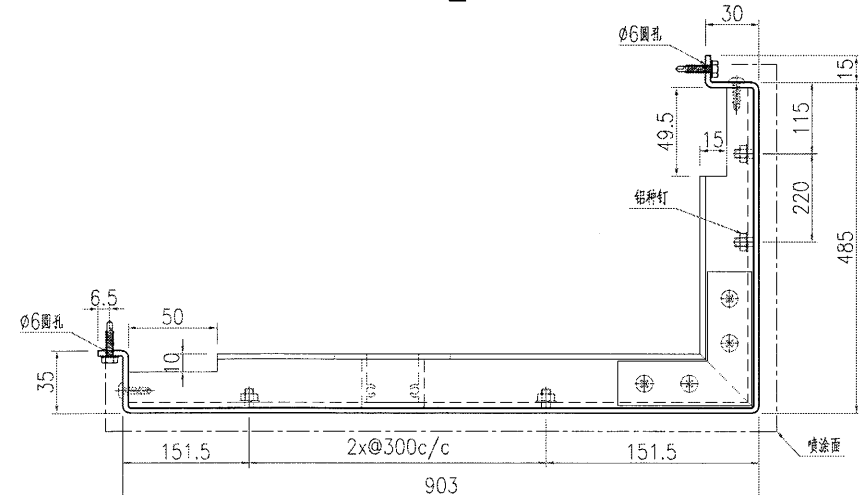
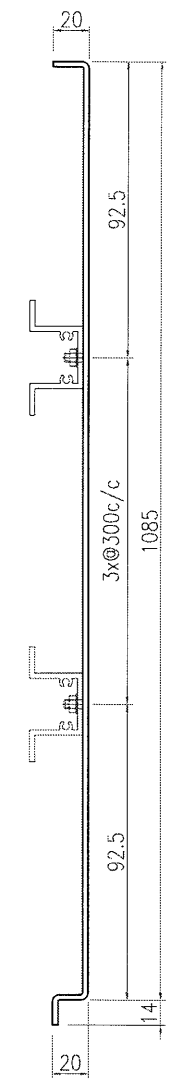
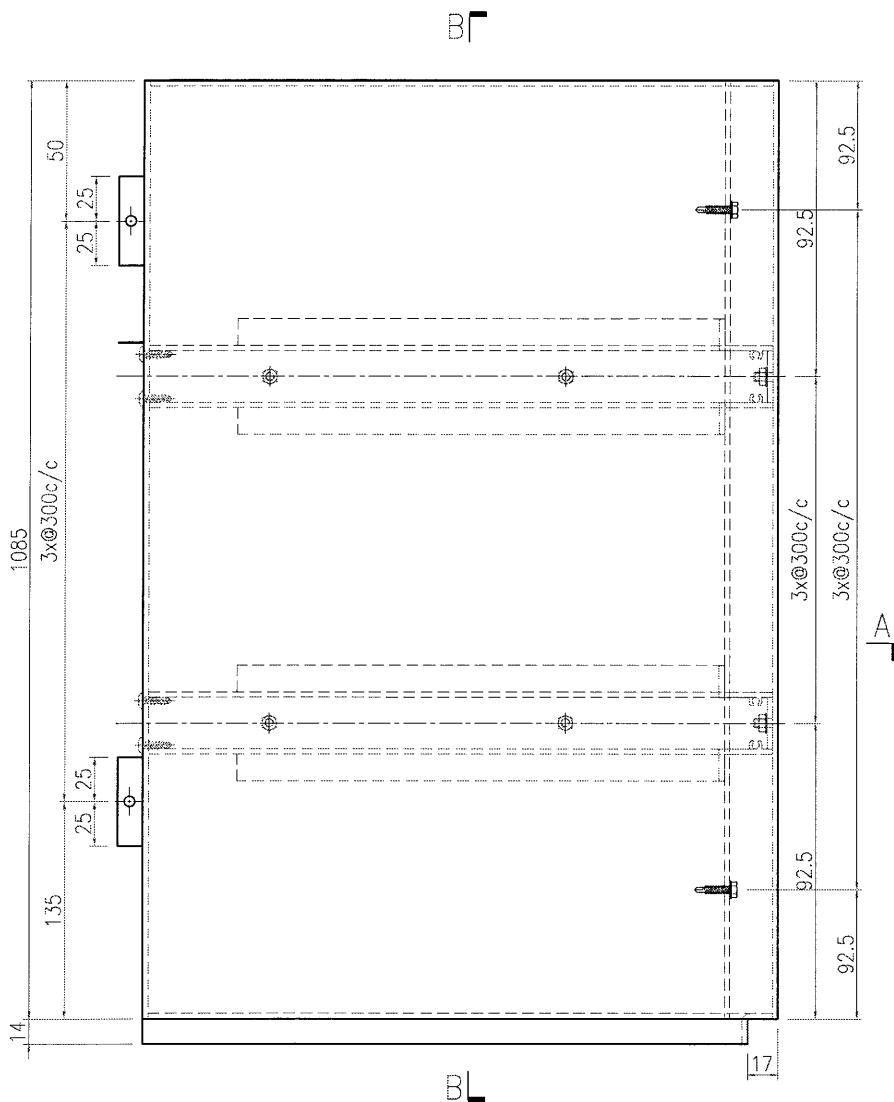
EG-DWG3



美特鋁質 有限公司
MIDI Aluminium Fabricator Ltd.

产品编号	L(MM)	数量	A	B	C	D	E	N	M
		4							

工程號	J836	地盤	日出康城
-----	------	----	------



SECTION A-A

SECTION B-B

名稱	鋁板加工圖	制圖	曾建平	2018-11-20	修改		
材料	3mm厚鋁板	復核			日期		
顏色	UCT802787XL-3淺灰色	批准			圖號	J836-SK-LB22c	

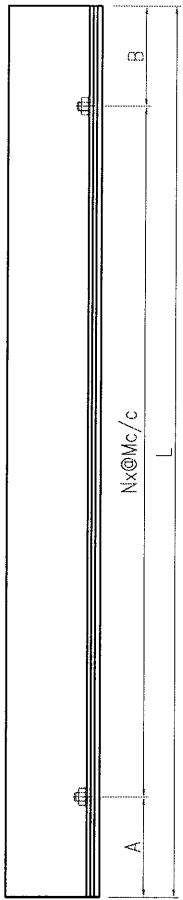
34

EG-DWG3

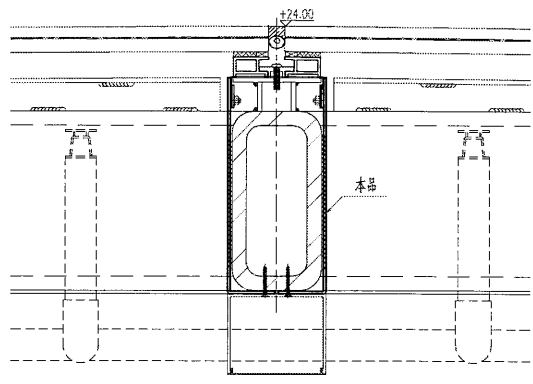
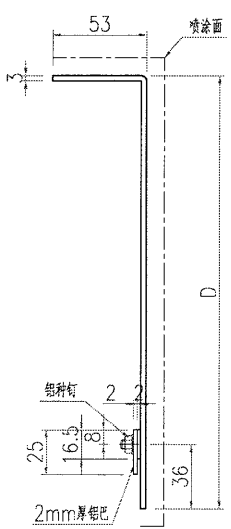
美特鋁質有限公司
MIDI Aluminium Fabricator Ltd.

工程號 J836 地盤 日出康城

产品编号	L(MM)	数量	A	B	C	D	E	N	M
SK-LB23-01	1655	2	77.5	77.5		242		5	300
SK-LB23-02	1383	12	91.5	91.5		242		4	300
SK-LB23-03	2033	2	116.5	116.5		242		6	300
SK-LB23-04	1977	4	88.5	88.5		242		6	300
SK-LB23-05	1854	2	177	177		242		5	300
SK-LB23-06	2020	4	110	110		242		6	300
SK-LB23-07	1352	4	76	76		242		4	300
SK-LB23-08	1092	4	96	96		233		3	300
SK-LB23-09	1198	4	149	149		248		3	300
SK-LB23-10	1198	4	149	149		244		3	300
SK-LB23-11	1198	4	149	149		240		3	300
SK-LB23-12	1198	4	149	149		236		3	300



备注：铝板需开避位地方将由地盘自行开避位。



零件号: 2/5001

名稱	鋁板加工圖	制圖	曾建平	2018-11-20	修改		
材料	3mm厚鋁板	復核			日期		
顏色	UCT802787XL-3淺灰色	批准			圖號	J836-SK-LB23	

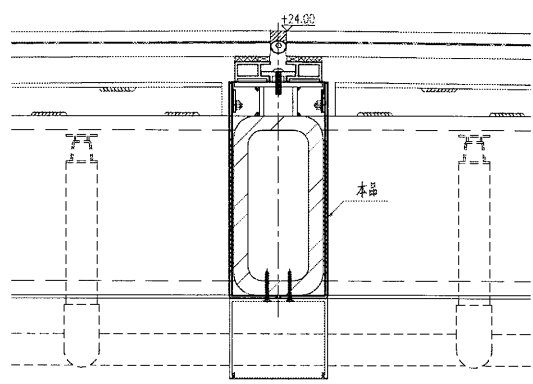
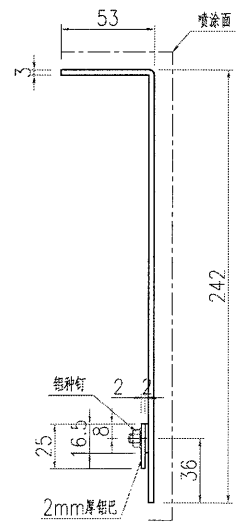
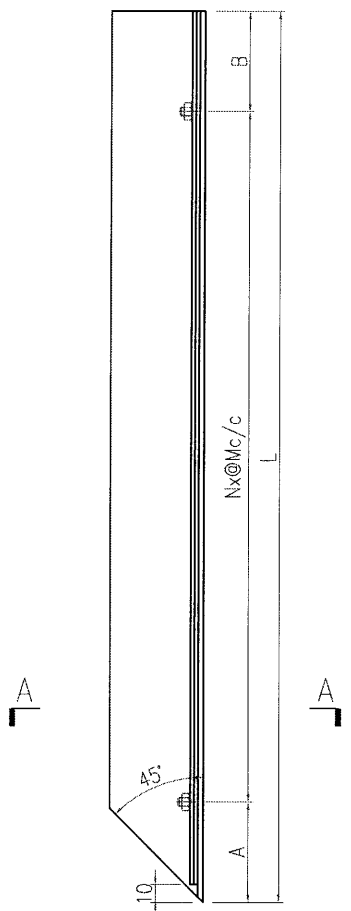
35

EG-DWG3

 **美特鋁質** 有限公司
MIDI Aluminium Fabricator Ltd.

工程號	J836	地盤	日出康城
-----	------	----	------

产品编号	L(MM)	数量	A	B	C	D	E	N	M
SK-LB24-01	1986	1	93	93				6	300
SK-LB24-02	1933	2	66.5	66.5				6	300
SK-LB24-03	1807	1	153.5	153.5				5	300
SK-LB24-04	1356	2	78	78				4	300



节点号: 2/5001

名稱	鋁板加工圖	制圖	曾建平	2018-11-20	修改			
材料	3mm厚鋁板	復核			日期			
顏色	UCT802787XL-3淺灰色	批准			圖號	J836-SK-LB24		

36

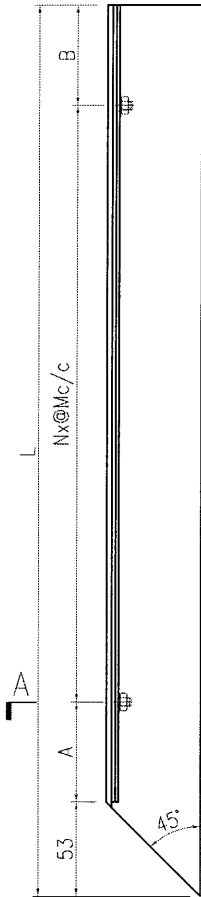
EG-DWG3



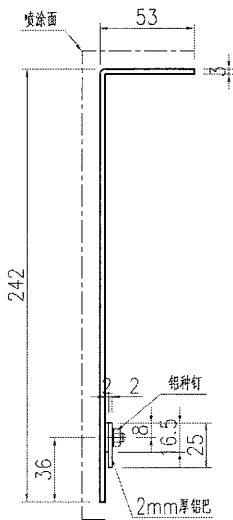
美特鋁質 有限公司
MIDI Aluminium Fabricator Ltd.

产品编号	L(MM)	数量	A	B	C	D	E	N	M
SK-LB25-01	1929	1	188	188				5	300
SK-LB25-02	1876	2	161.5	161.5				5	300
SK-LB25-03	1750	1	98.5	98.5				5	300
SK-LB25-04	1316	2	181.5	181.5				3	300

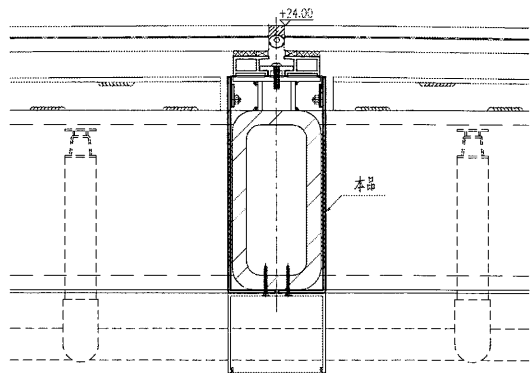
工程號	J836	地盤	日出康城
-----	------	----	------



A



SECTION A-A



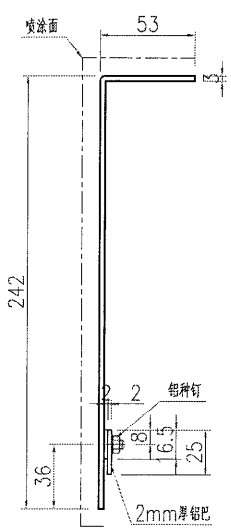
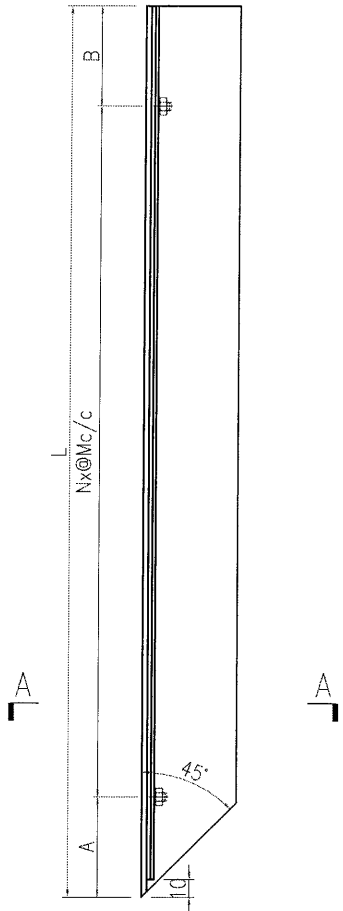
草圖號: 2/5001

名稱	鋁板加工圖	制圖	曾建平	2018-11-20	修改		
材料	3mm厚鋁板	復核			日期		
顏色	UCT802787XL-3淺灰色	批准			圖號	J836-SK-LB25	

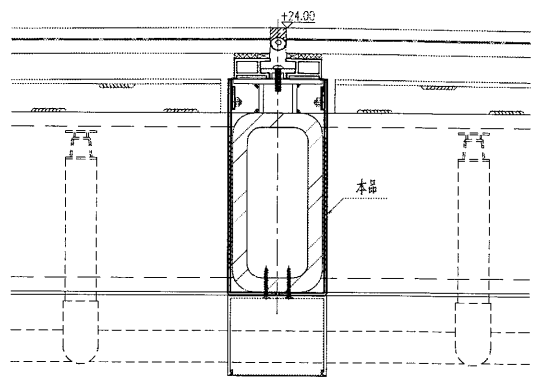
 **美特鋁質** 有限公司
MIDI Aluminium Fabricator Ltd.

产品编号	L(MM)	数量	A	B	C	D	E	N	M
SK-LB26-01	1986	1	93	93				6	300
SK-LB26-02	1933	2	66.5	66.5				6	300
SK-LB26-03	1807	1	153.5	153.5				5	300
SK-LB26-04	1356	2	78	78				4	300

工程號	J836	地盤	日出康城
-----	------	----	------



SECTION A-A



节点号: 2/5001

名稱	鋁板加工圖	制圖	曾建平	2018-11-20	修改			
材料	3mm厚鋁板	復核			日期			
顏色	UCT802787XL-3淺灰色	批准			圖號	J836-SK-LB26		

38

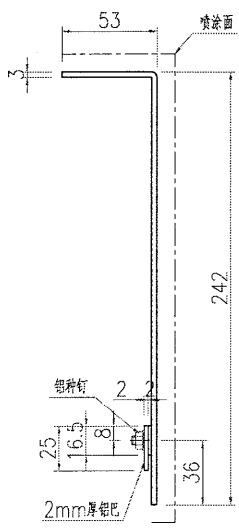
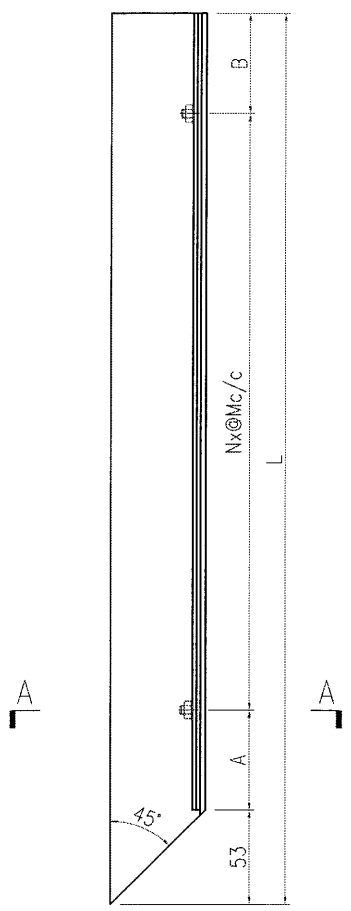
EG-DWG3



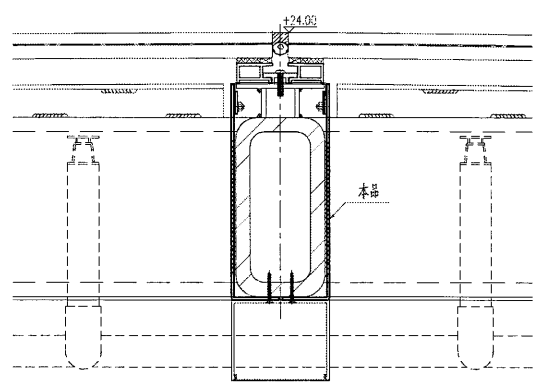
美特鋁質 有限公司
MIDI Aluminium Fabricator Ltd.

产品编号	L(MM)	数量	A	B	C	D	E	N	M
SK-LB27-01	1929	1	188	188				5	300
SK-LB27-02	1876	2	161.5	161.5				5	300
SK-LB27-03	1750	1	98.5	98.5				5	300
SK-LB27-04	1316	2	181.5	181.5				3	300

工程號	J836	地盤	日出康城
-----	------	----	------



SECTION A-A



草底号: 2/5001

名稱	鋁板加工圖	制圖	曾建平	2018-11-20	修改		
材料	3mm厚鋁板	復核			日期		
顏色	UCT802787XL-3淺灰色	批准			圖號	J836-SK-LB27	

39

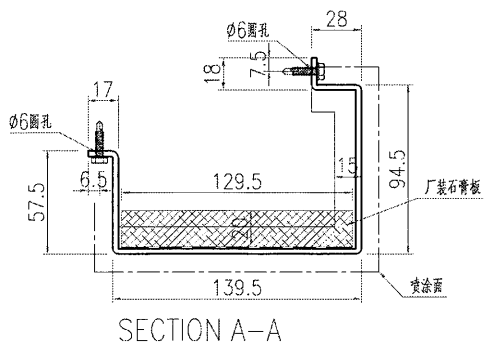
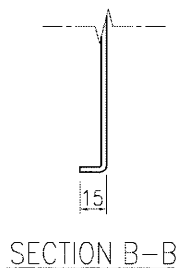
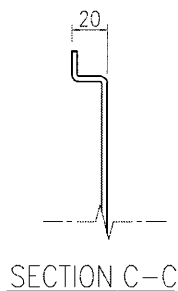
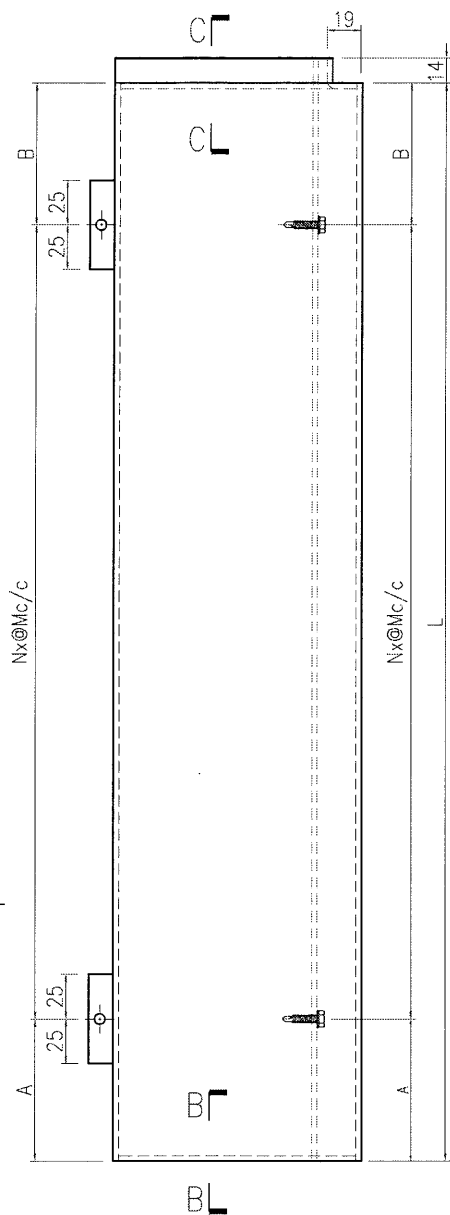
EG-DWG3



美特鋁質 有限公司
MIDI Aluminium Fabricator Ltd.

工程號 J836 地盤 日出康城

产品编号	L(MM)	数量	A	B	C	D	E	N	M
SK-LB28-01	1138	4	119	119				3	300
SK-LB28-02	1541	4	170.5	170.5				4	300
SK-LB28-03	1166	2	133	133				3	300
SK-LB28-04	1218	4	159	159				3	300
SK-LB28-05	1085	4	92.5	92.5				3	300



名稱	鋁板加工圖	制圖	曾建平	2018-11-20	修改			
材料	3mm厚鋁板	復核			日期			
顏色	UCT802787XL-3淺灰色	批准			圖號	J836-SK-LB28		

40

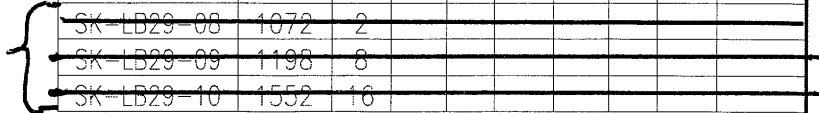
EG-DWG3



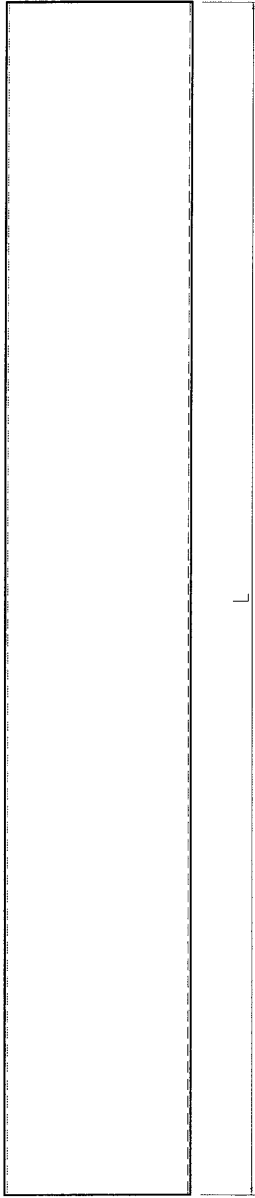
美特鋁質 有限公司
MIDI Aluminium Fabricator Ltd.

工程號 J836 地盤 日出康城

产品编号	L(MM)	数量	A	B	C	D	E	N	M
SK-LB29-01	1225	2							
SK-LB29-02	1498	2							
SK-LB29-03	603	2							
SK-LB29-04	1000	2							
SK-LB29-05	1056	4							
SK-LB29-06	1080	2							
SK-LB29-07	1352	2							
SK-LB29-08	1072	2							
SK-LB29-09	1198	8							
SK-LB29-10	1552	16							

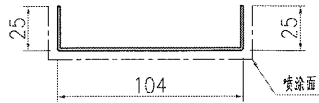


於 EI 0174 已出

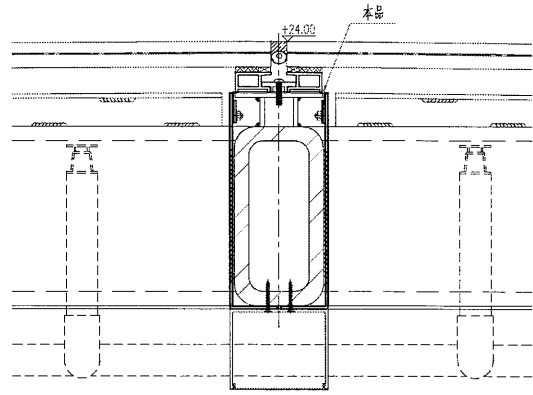


A

A



SECTION A-A



詳點: 2/5001 & 9/5002

名稱	鋁板加工圖	制圖	曾建平	2018-11-20	修改			
材料	1.5mm厚鋁板	復核			日期			
顏色	UCT802787XL-3淺灰色	批准			圖號	J836-SK-LB29		

41

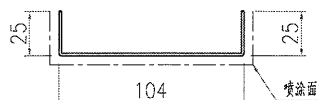
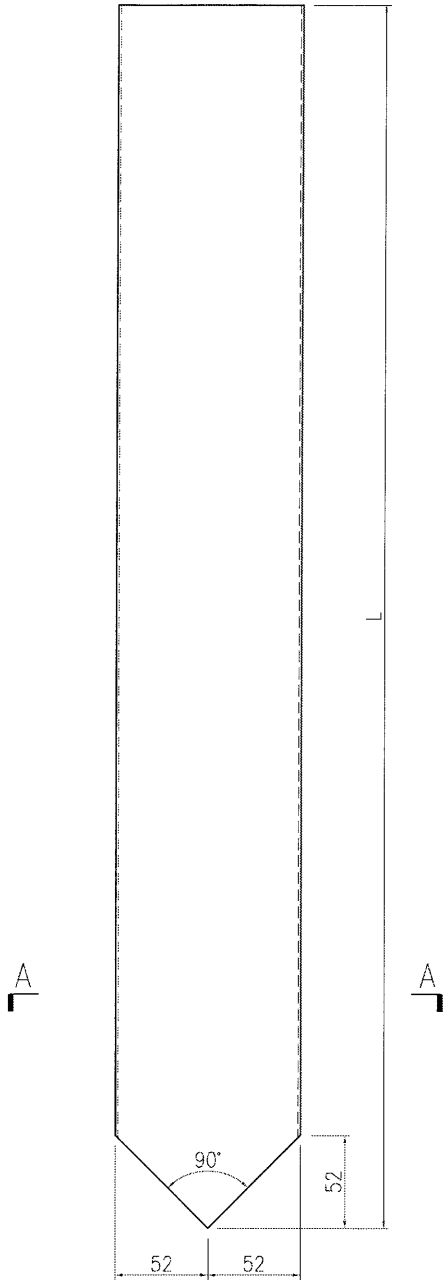
EG-DWG3



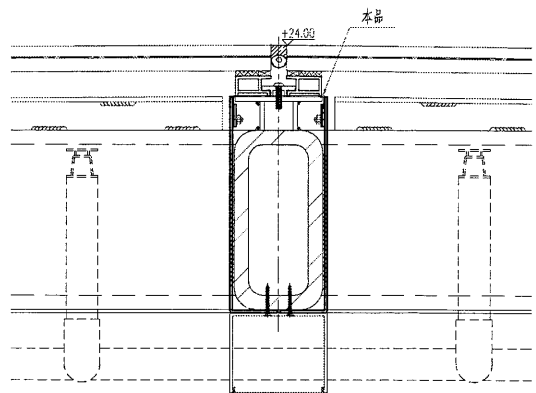
美特鋁質 有限公司
MIDI Aluminium Fabricator Ltd.

产品编号	L(MM)	数量	A	B	C	D	E	N	M
SK-LB29a-01	1540	4							
SK-LB29a-02	1465	4							

工程號	J836	地盤	日出康城
-----	------	----	------



SECTION A-A

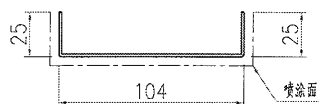
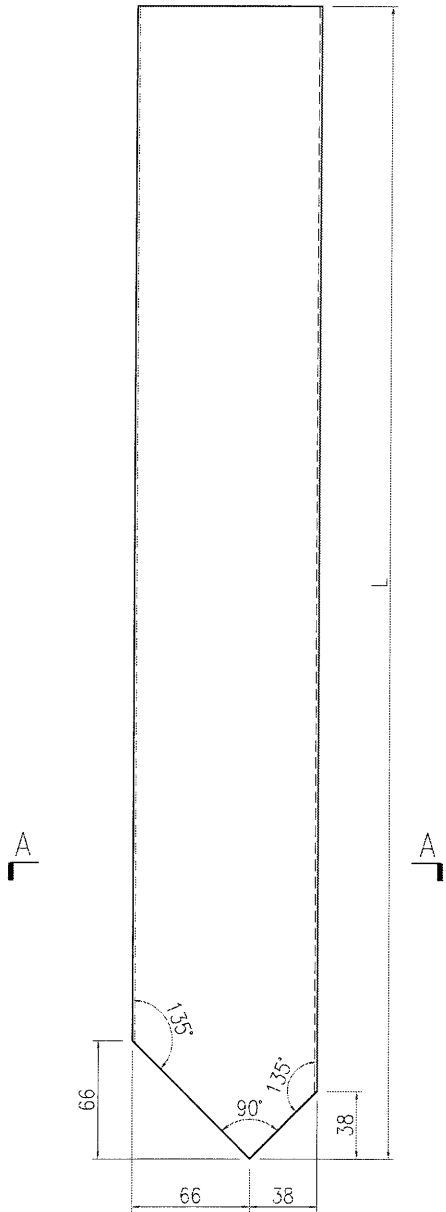


詳見圖: 2/5001 & 9/5002

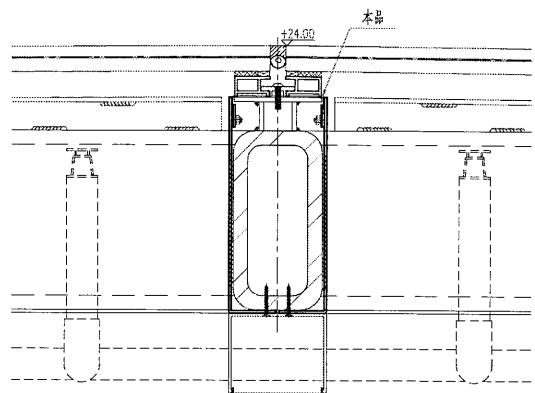
名稱	鋁板加工圖	制圖	曾建平	2018-11-20	修改			
材料	1.5mm厚鋁板	復核			日期			
顏色	UCT802787XL-3淺灰色	批准			圖號	J836-SK-LB29a		

 美特鋁質 有限公司 MIDI Aluminium Fabricator Ltd.			
工程號	J836	地盤	日出康城

产品编号	L(MM)	数量	A	B	C	D	E	N	M
SK-LB30-01	1055	2							
SK-LB30-02	1046	1							
SK-LB30-03	1048	1							



SECTION A-A



詳見: 2/5001 & 9/5002

名稱	鋁板加工圖	制圖	曾建平	2018-11-20	修改			
材料	1.5mm厚鋁板	復核			日期			
顏色	UCT802787XL-3淺灰色	批准			圖號	J836-SK-LB30		

43

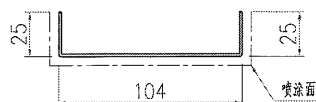
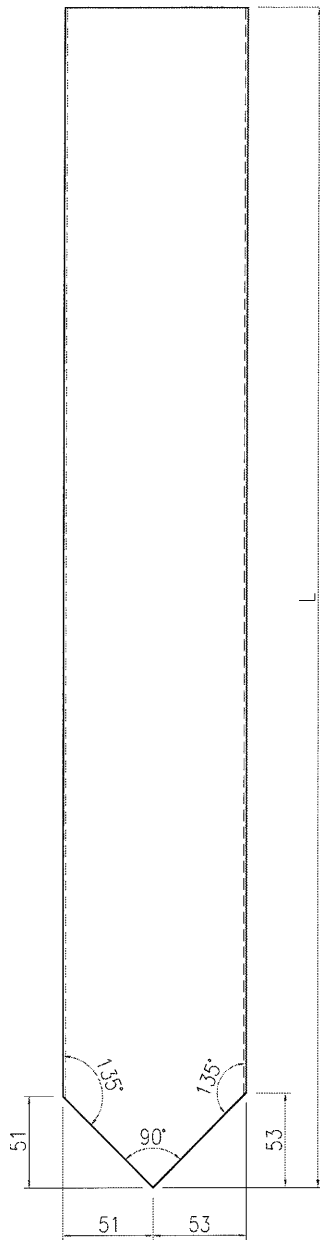
EG-DWG3



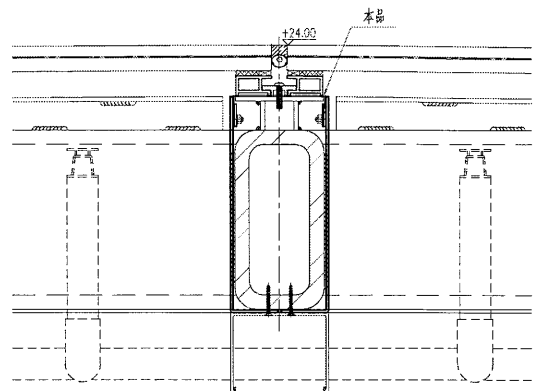
美特鋁質 有限公司
MIDI Aluminium Fabricator Ltd.

产品编号	L(MM)	数量	A	B	C	D	E	N	M
SK-LB30a-01	1488	2							

工程號	J836	地盤	日出康城
-----	------	----	------



SECTION A-A



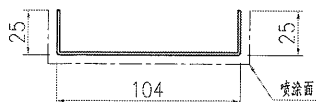
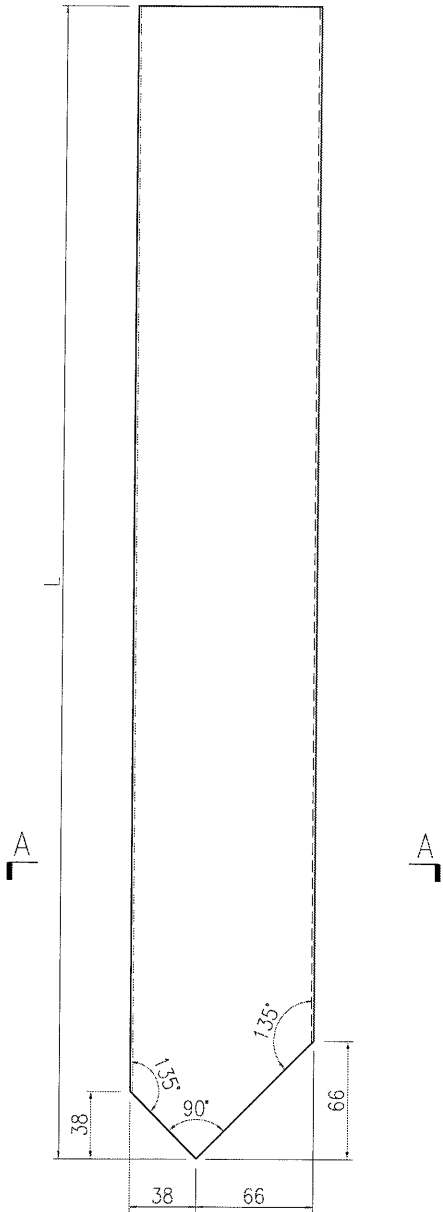
零件号: 2/5001 & 9/5002

名稱	鋁板加工圖	制圖	曾建平	2018-11-20	修改			
材料	1.5mm厚鋁板	復核			日期			
顏色	UCT802787XL-3淺灰色	批准			圖號	J836-SK-LB30a		

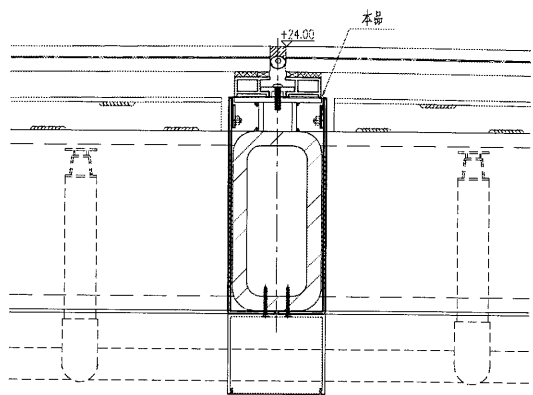
美特鋁質有限公司
MIDI Aluminium Fabricator Ltd.

产品编号	L(MM)	数量	A	B	C	D	E	N	M
SK-LB31-01	1055	2							
SK-LB31-02	1046	1							
SK-LB31-03	1048	1							

工程號 J836 地盤 日出康城



SECTION A-A



零件号: 2/5001 & 9/5002

名稱	鋁板加工圖	制圖	曾建平	2018-11-20	修改			
材料	1.5mm厚鋁板	復核			日期			
顏色	UCT802787XL-3淺灰色	批准			圖號	J836-SK-LB31		

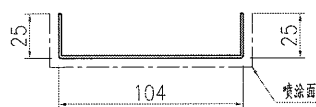
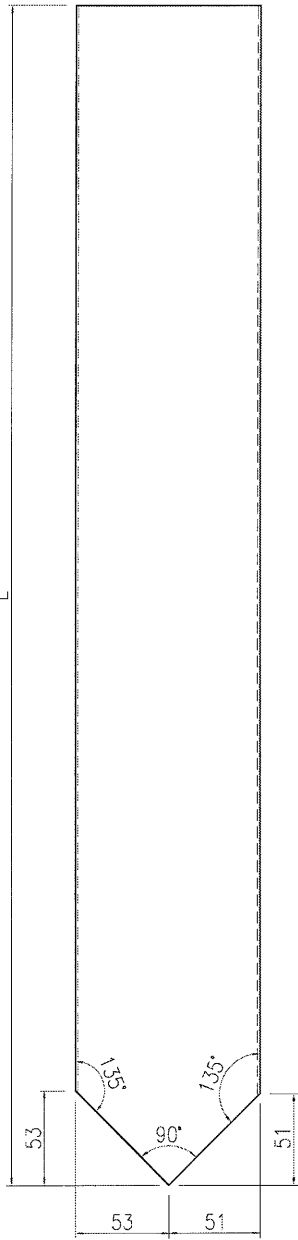
45

EG-DWG3

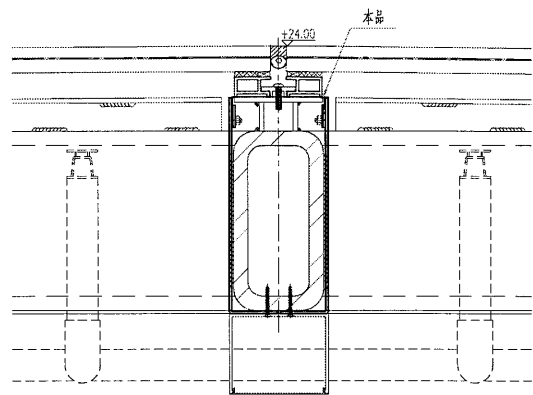

美特鋁質 有限公司
 MIDI Aluminium Fabricator Ltd.

产品编号	L(MM)	数量	A	B	C	D	E	N	M
SK-LB31a-01	1488	2							

工程號	J836	地盤	日出康城
-----	------	----	------



SECTION A-A



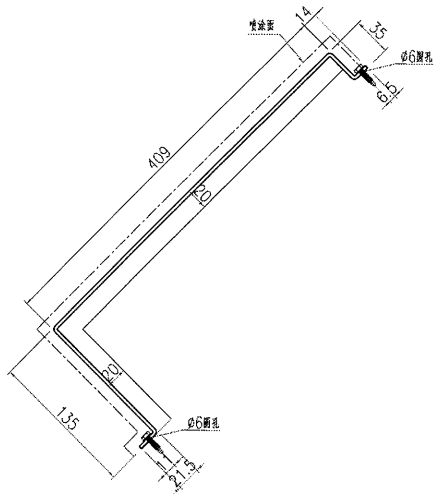
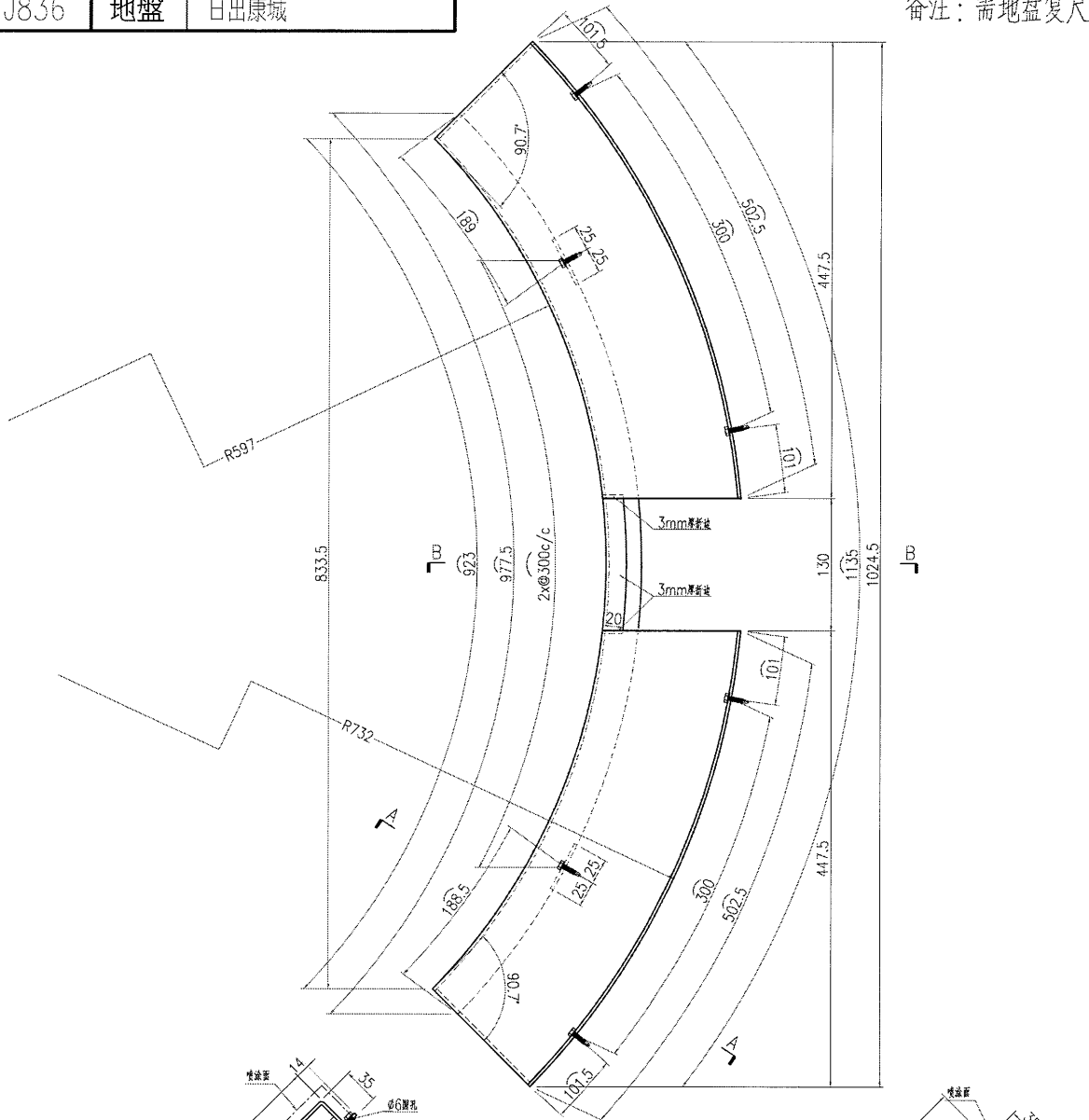
詳圖號: 2/5001 & 9/5002

名稱	鋁板加工圖	制圖	曾建平	2018-11-20	修改			
材料	1.5mm厚鋁板	復核			日期			
顏色	UCT802787XL-3淺灰色	批准			圖號	J836-SK-LB31a		

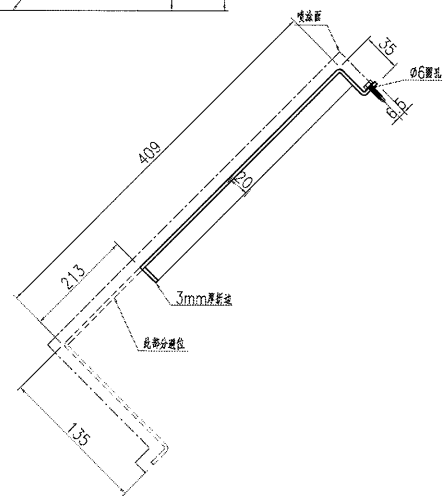
 美特鋁質 有限公司 MIDI Aluminium Fabricator Ltd.			
工程號	J836	地盤	日出康城

产品编号	L(MM)	数量	A	B	C	D	E	N	M
		1							

备注：需地盘复尺



SECTION A-A



SECTION B-B

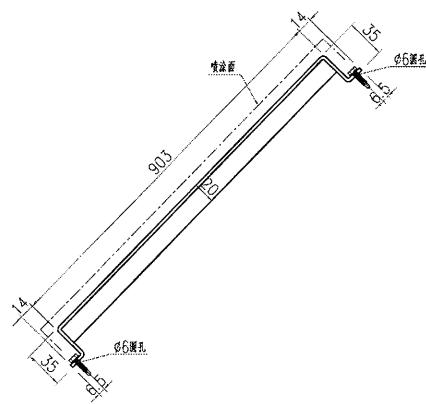
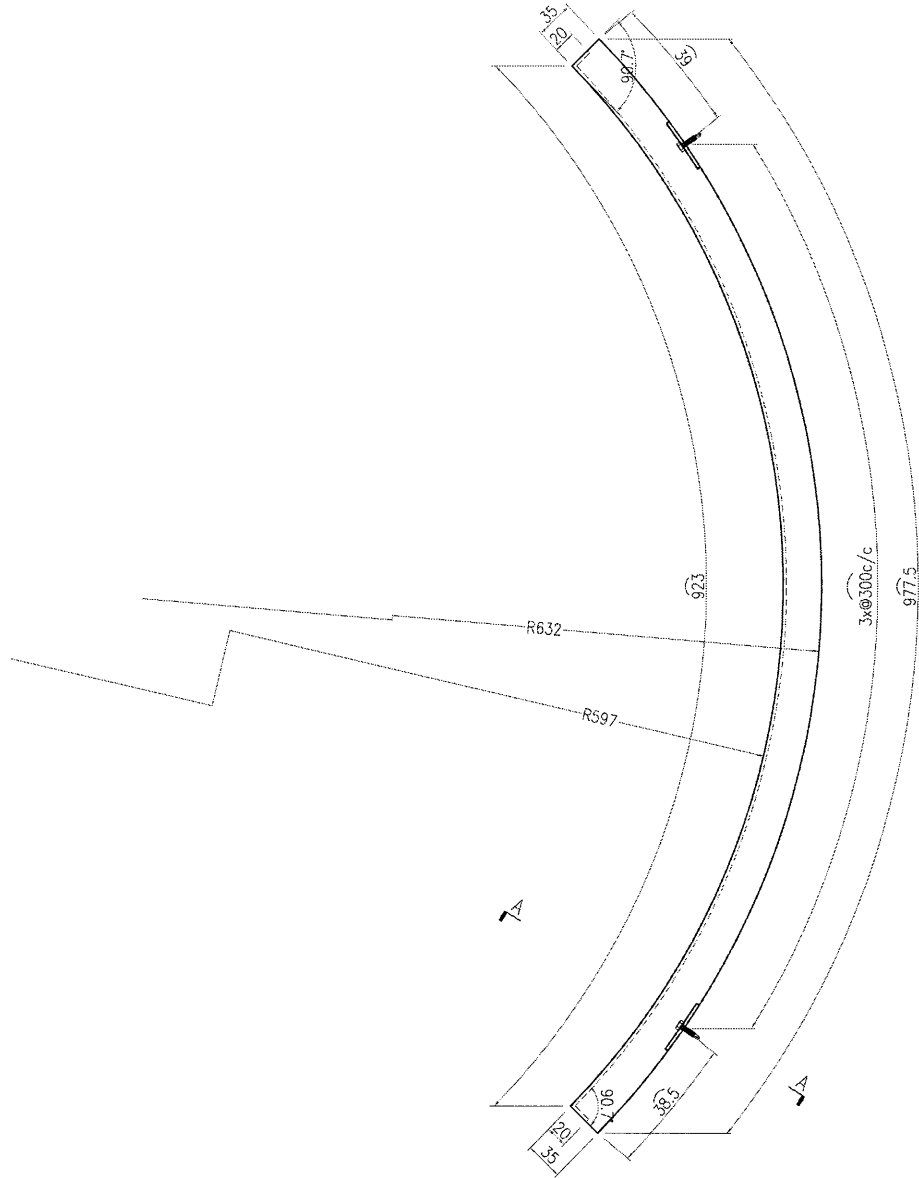
名稱	鋁板加工圖	制圖	曾建平	2018-11-20	修改			
材料	3mm厚鋁板	復核			日期			
顏色	UCT802787XL-3淺灰色	批准			圖號	J836-SK-LB32		



美特鋁質 有限公司
MIDI Aluminium Fabricator Ltd.

产品编号	L(MM)	数量	A	B	C	D	E	N	M
		1							

工程號 J836 地盤 日出康城



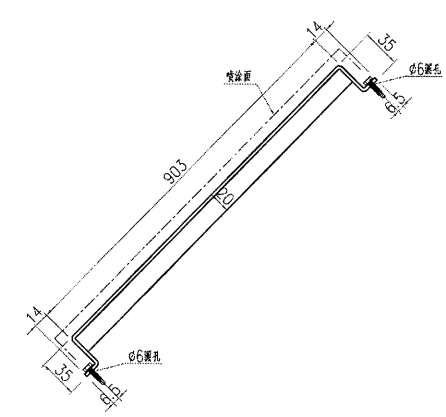
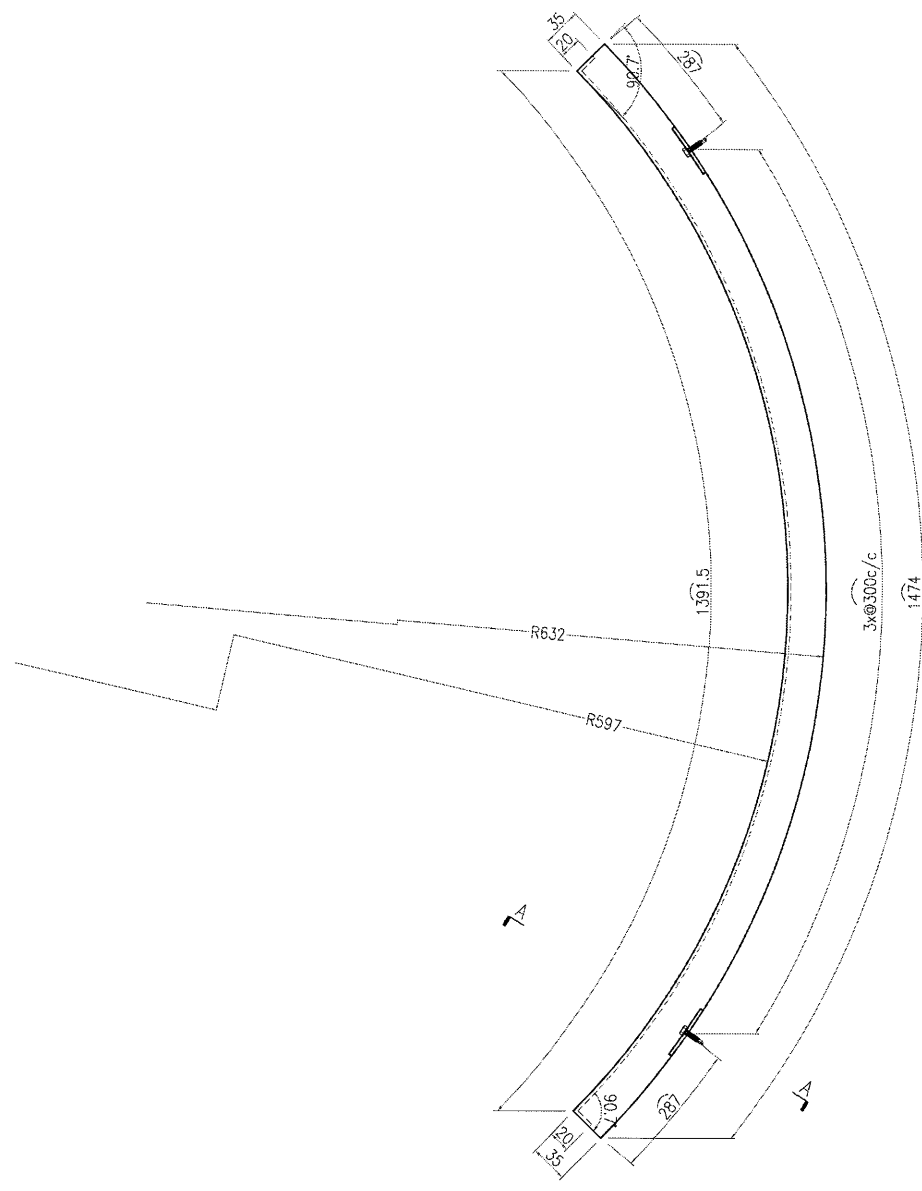
SECTION A-A

名稱	鋁板加工圖	制圖	曾建平	2018-11-20	修改		
材料	3mm厚鋁板	復核			日期		
顏色	UCT802787XL-3淺灰色	批准			圖號	J836-SK-LB34	

美特鋁質有限公司
MIDI Aluminium Fabricator Ltd.

产品编号	L(MM)	数量	A	B	C	D	E	N	M
		2							

工程號 J836 地盤 日出康城



SECTION A-A

名稱	鋁板加工圖	制圖	曾建平	2018-11-20	修改			
材料	3mm厚鋁板	復核			日期			
顏色	UCT802787XL-3淺灰色	批准			圖號	J836-SK-LB35		



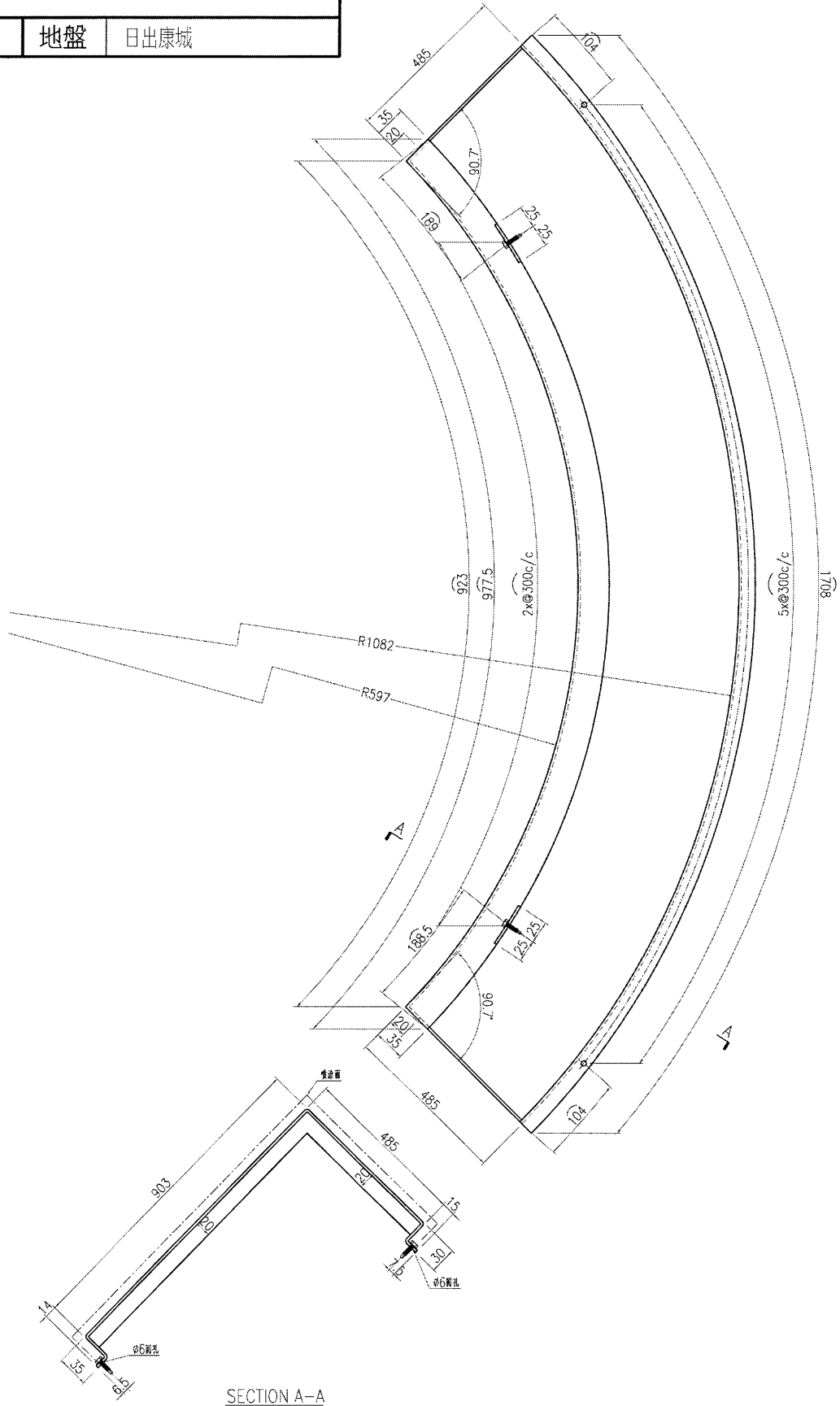
EG-DWG3



美特鋁質 有限公司
MIDI Aluminium Fabricator Ltd.

产品编号	L(MM)	数量	A	B	C	D	E	N	M
		1							

工程號	J836	地盤	日出康城
-----	------	----	------



SECTION A-A

名稱	鋁板加工圖	制圖	曾建平	2018-11-20	修改			
材料	3mm厚鋁板	復核			日期			
顏色	UCT802787XL-3淺灰色	批准			圖號	J836-SK-LB36		

52

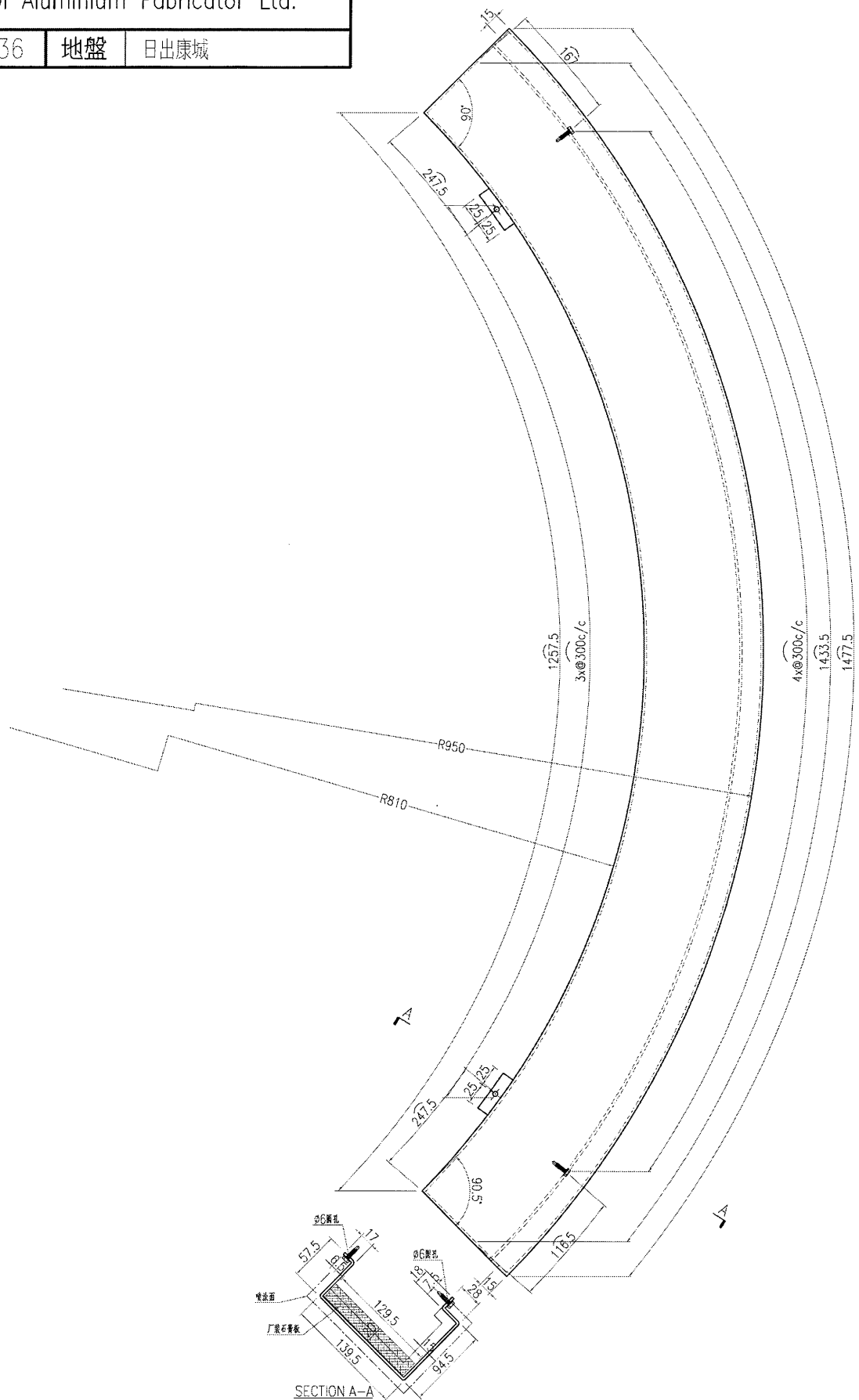
EG-DWG3



美特鋁質 有限公司
MIDI Aluminium Fabricator Ltd.

产品编号	L(MM)	数量	A	B	C	D	E	N	M
		1							

工程號	J836	地盤	日出康城
-----	------	----	------

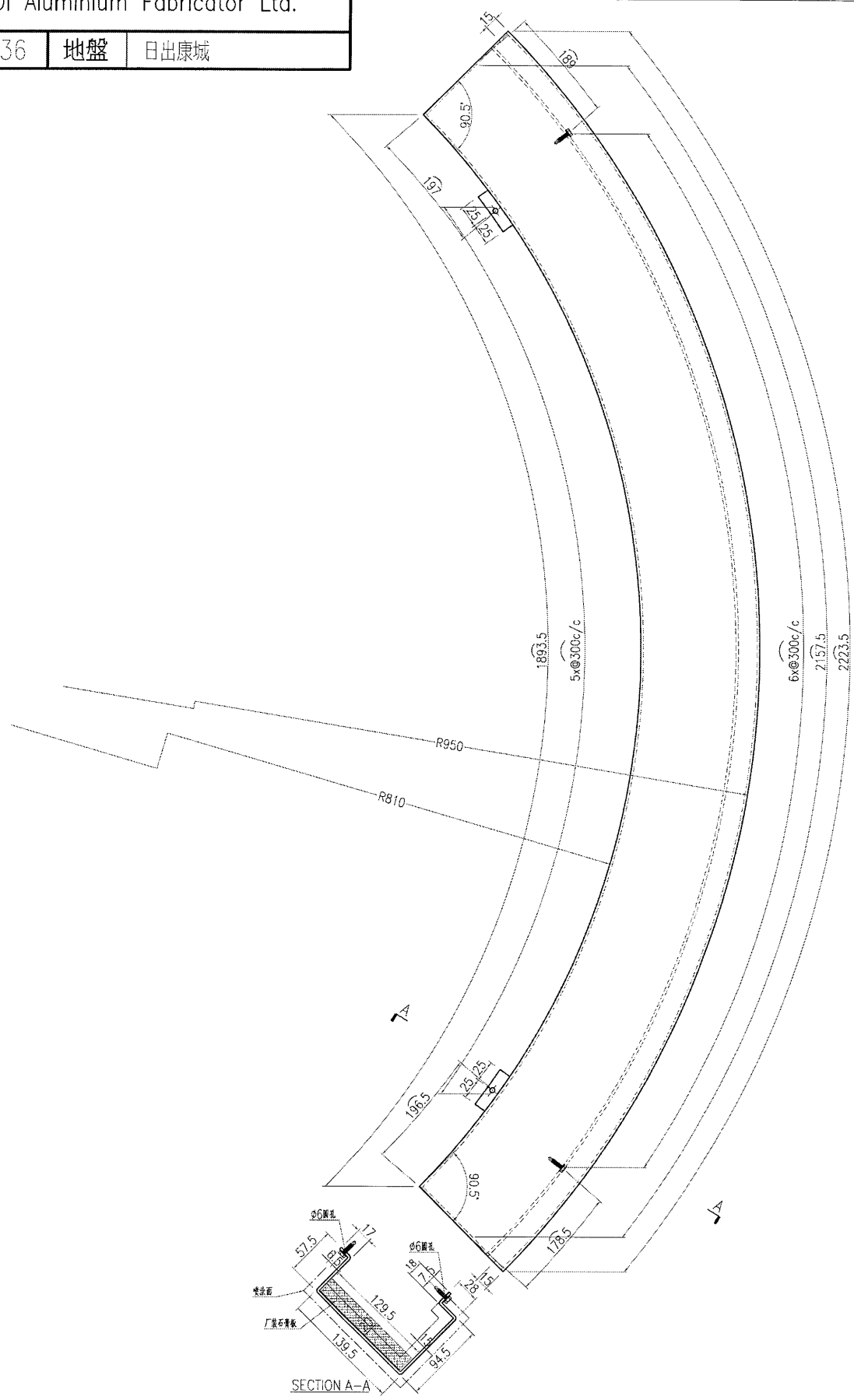


名稱	鋁板加工圖	制圖	曾建平	2018-11-20	修改			
材料	3mm厚鋁板	復核			日期			
顏色	UCT802787XL-3淺灰色	批准			圖號	J836-SK-LB38		

53

 美特鋁質 有限公司 MIDI Aluminium Fabricator Ltd.			
工程號	J836	地盤	日出康城

产品编号	L(MM)	数量	A	B	C	D	E	N	M
		2							

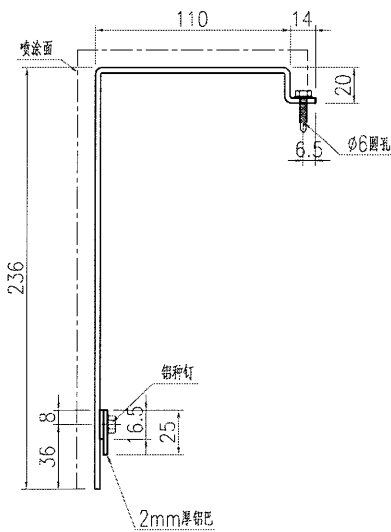
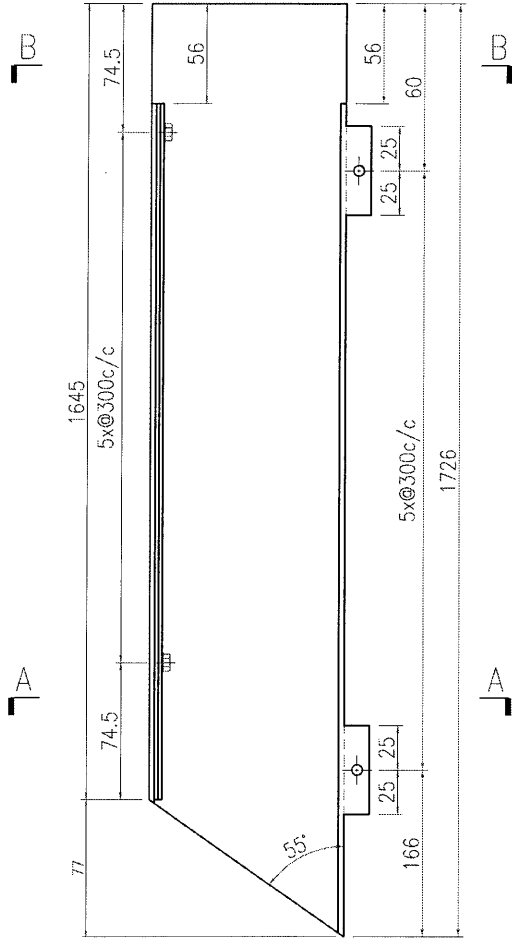


名稱	鋁板加工圖	制圖	曾建平	2018-11-20	修改			
材料	3mm厚鋁板	復核			日期			
顏色	UCT802787XL-3淺灰色	批准			圖號	J836-SK-LB39		

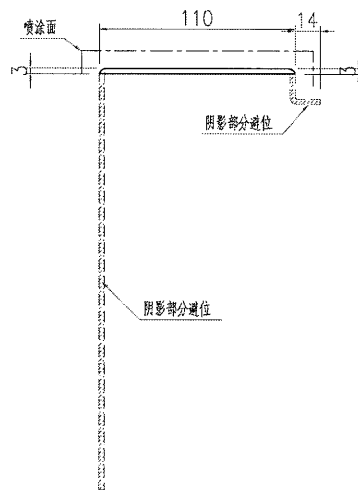
美特鋁質 有限公司
MIDI Aluminium Fabricator Ltd.

产品编号	L(MM)	数量	A	B	C	D	E	N	M
		1							

工程號 J836 地盤 日出康城



SECTION A-A



SECTION B-B

名稱	鋁板加工圖	制圖	曾建平	2018-11-20	修改			
材料	3mm厚鋁板	復核			日期			
顏色	UCT802787XL-3淺灰色	批准			圖號	J836-SK-LB40		

56

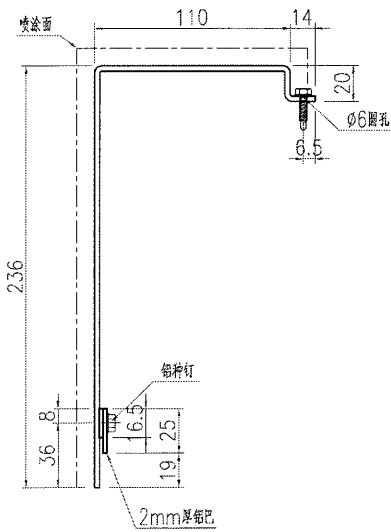
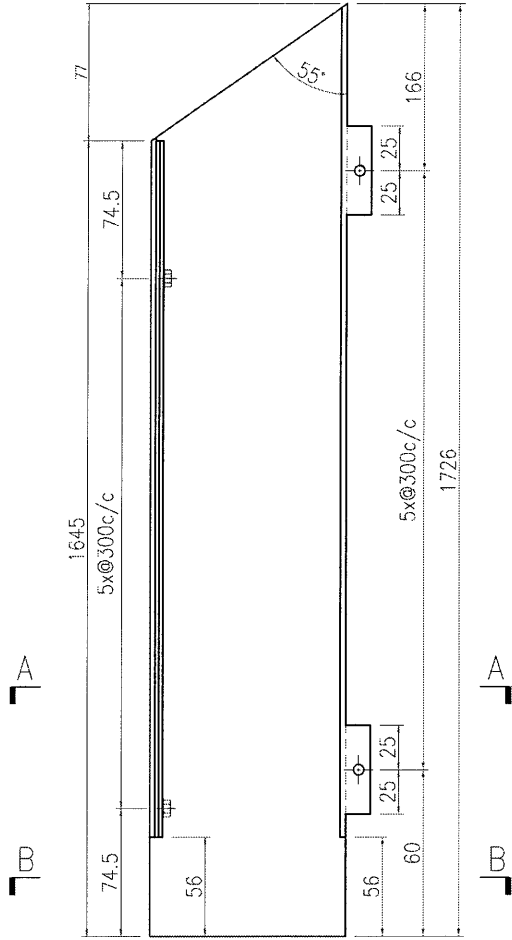
EG-DWG3



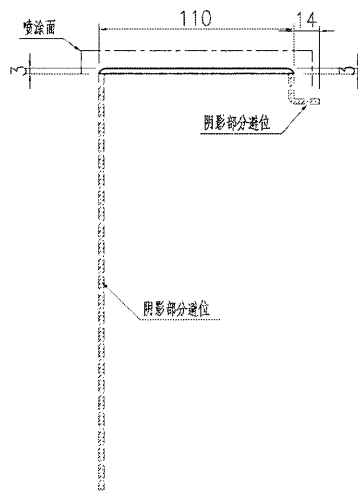
美特鋁質 有限公司
MIDI Aluminium Fabricator Ltd.

产品编号	L(MM)	数量	A	B	C	D	E	N	M
		1							

工程號	J836	地盤	日出康城
-----	------	----	------



SECTION A-A



SECTION B-B

名稱	鋁板加工圖	制圖	曾建平	2018-11-20	修改			
材料	3mm厚鋁板	復核			日期			
顏色	UCT802787XL-3淺灰色	批准			圖號	J836-SK-LB41		

57

EG-DWG3



美特鋁質 有限公司
MIDI Aluminium Fabricator Ltd.

产品编号

L(MM)

数量

A

B

C

D

E

N

M

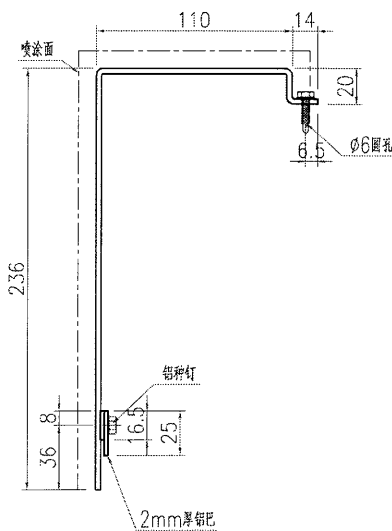
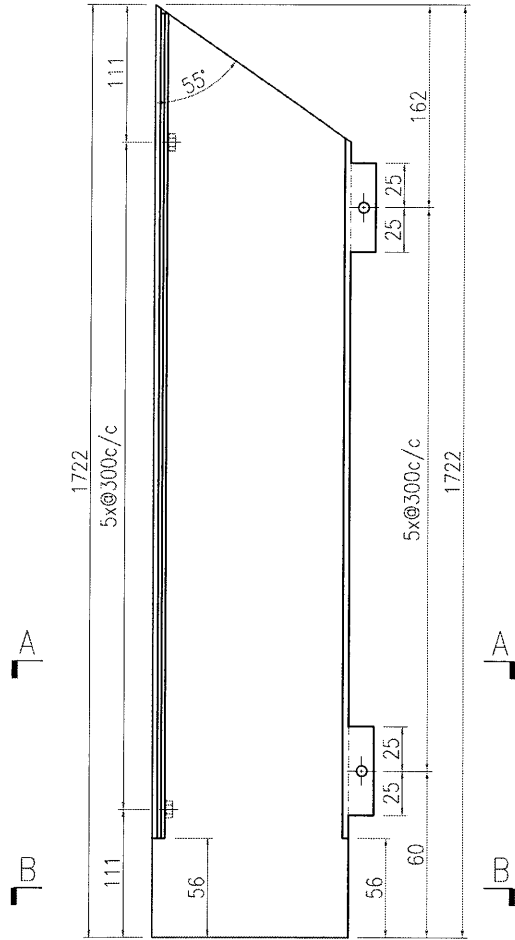
1

工程號

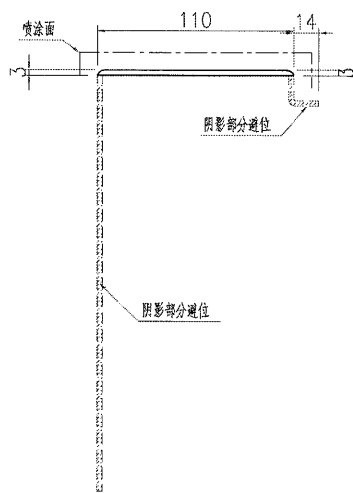
J836

地盤

日出康城



SECTION A-A



SECTION B-B

名稱	鋁板加工圖	制圖	曾建平	2018-11-20	修改			
材料	3mm厚鋁板	復核			日期			
顏色	UCT802787XL-3淺灰色	批准			圖號	J836-SK-LB41a		

59

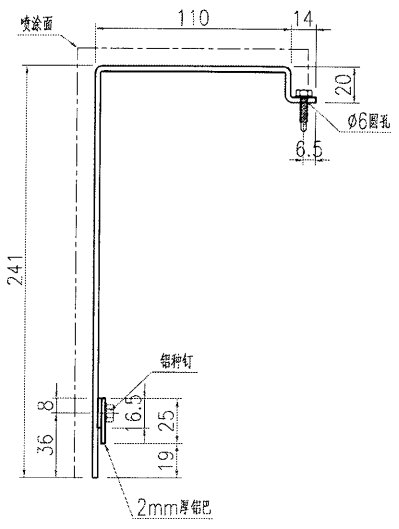
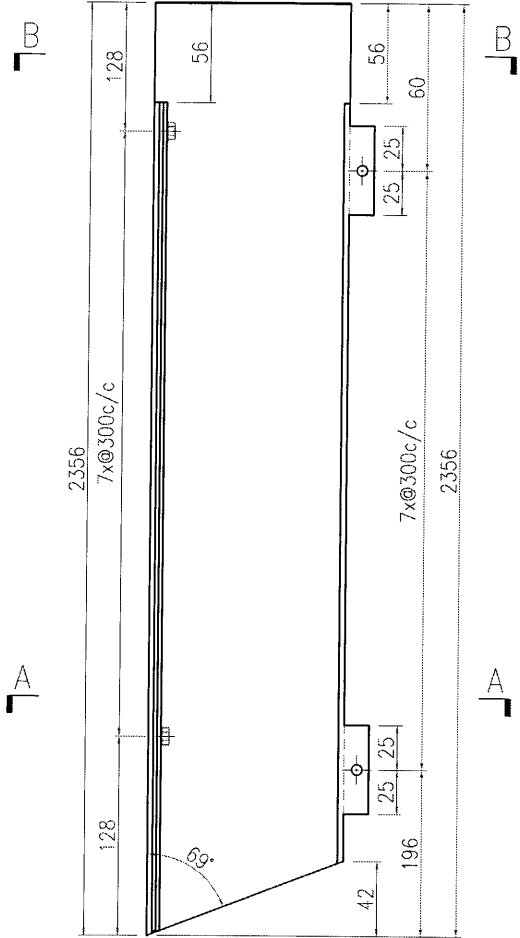
EG-DWG3



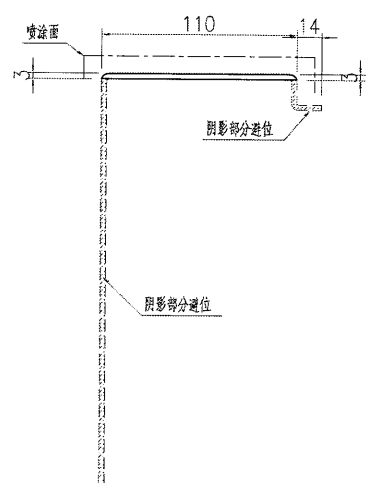
美特鋁質 有限公司
MIDI Aluminium Fabricator Ltd.

产品编号	L(MM)	数量	A	B	C	D	E	N	M
		1							

工程號	J836	地盤	日出康城
-----	------	----	------



SECTION A-A



SECTION B-B

名稱	鋁板加工圖	制圖	曾建平	2018-11-20	修改			
材料	3mm厚鋁板	復核			日期			
顏色	UCT802787XL-3淺灰色	批准			圖號	J836-SK-LB42a		

61

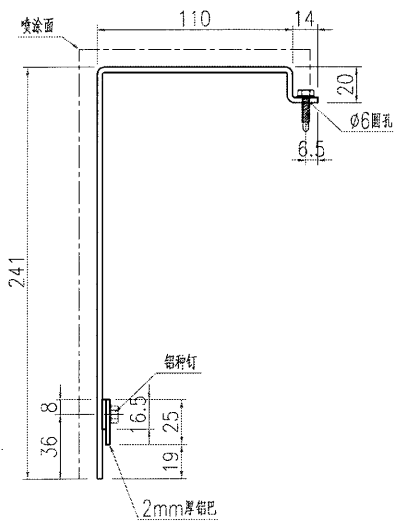
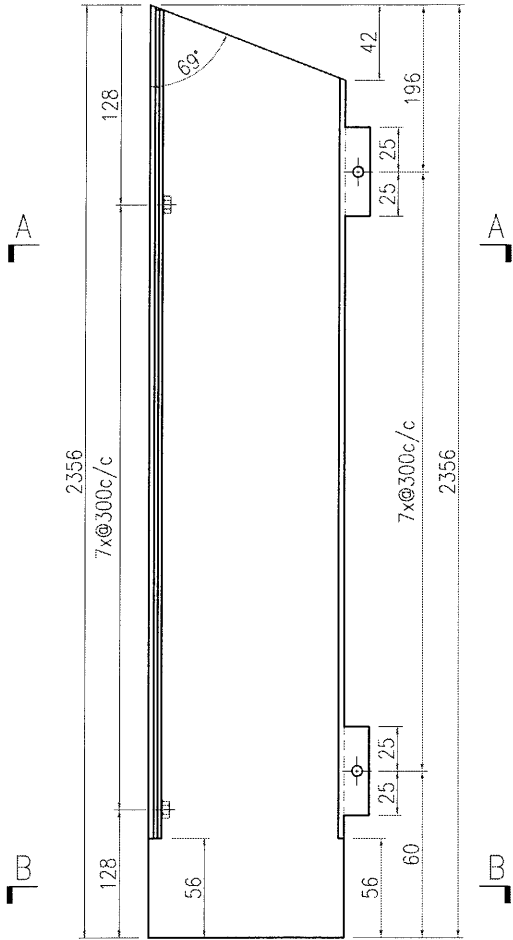
EG-DWG3



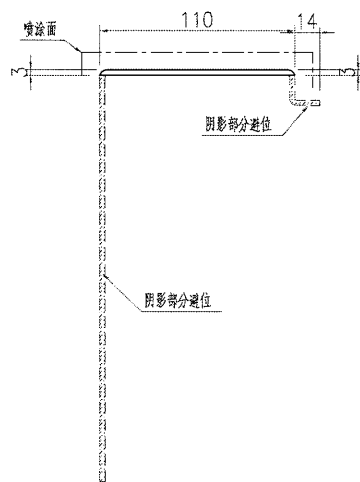
美特鋁質 有限公司
MIDI Aluminium Fabricator Ltd.

产品编号	L(MM)	数量	A	B	C	D	E	N	M
		1							

工程號	J836	地盤	日出康城
-----	------	----	------



SECTION A-A



SECTION B-B

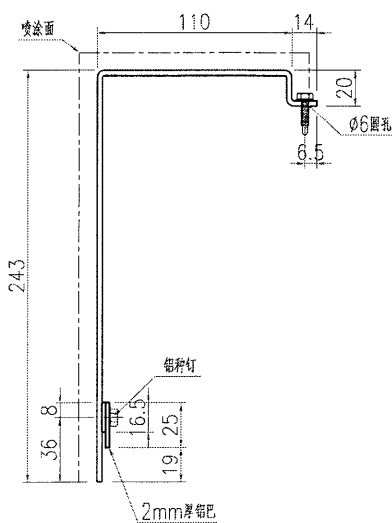
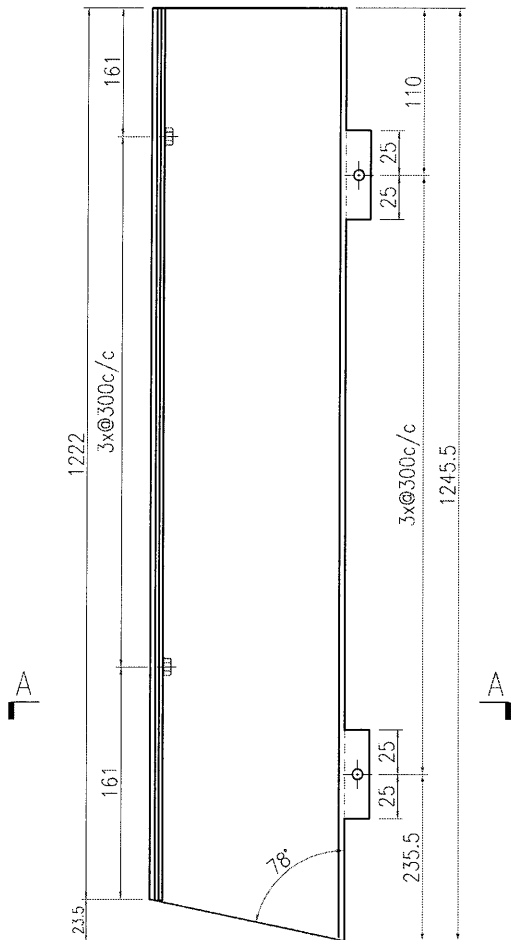
名稱	鋁板加工圖	制圖	曾建平	2018-11-20	修改		
材料	3mm厚鋁板	復核			日期		
顏色	UCT802787XL-3淺灰色	批准			圖號	J836-SK-LB43a	



美特鋁質 有限公司
MIDI Aluminium Fabricator Ltd.

产品编号	L(MM)	数量	A	B	C	D	E	N	M
		1							

工程號	J836	地盤	日出康城
-----	------	----	------



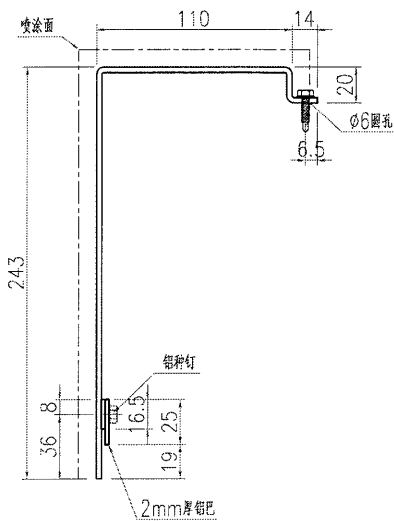
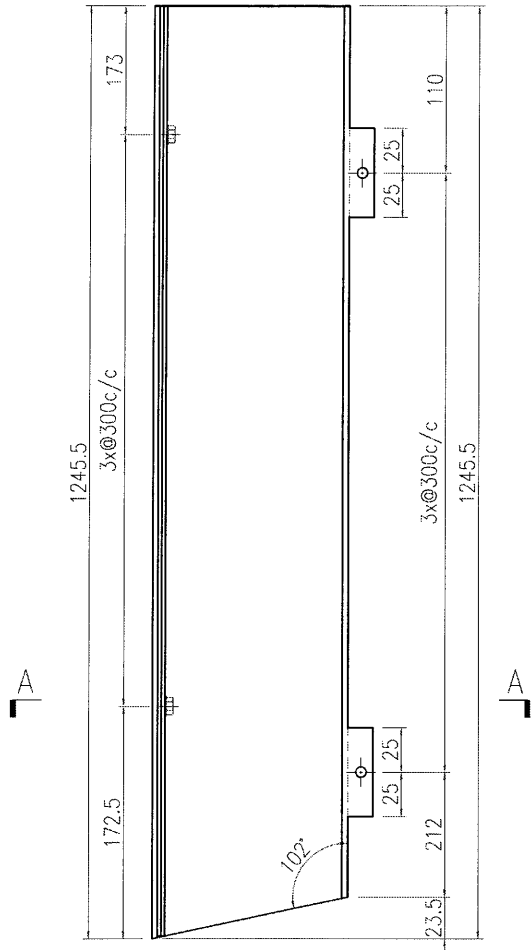
SECTION A-A

名稱	鋁板加工圖	制圖	曾建平	2018-11-20	修改			
材料	3mm厚鋁板	復核			日期			
顏色	UCT802787XL-3淺灰色	批准			圖號	J836-SK-LB44		


美特鋁質 有限公司
 MIDI Aluminium Fabricator Ltd.

产品编号	L(MM)	数量	A	B	C	D	E	N	M
		1							

工程號	J836	地盤	日出康城
-----	------	----	------



SECTION A-A

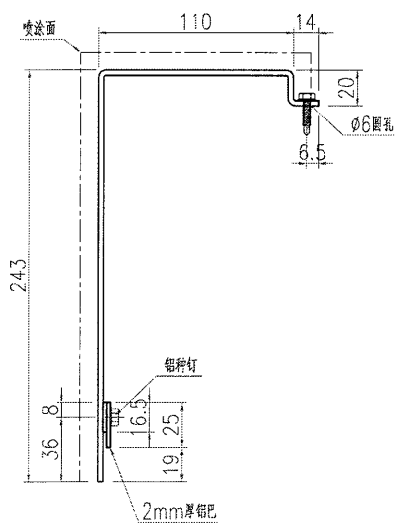
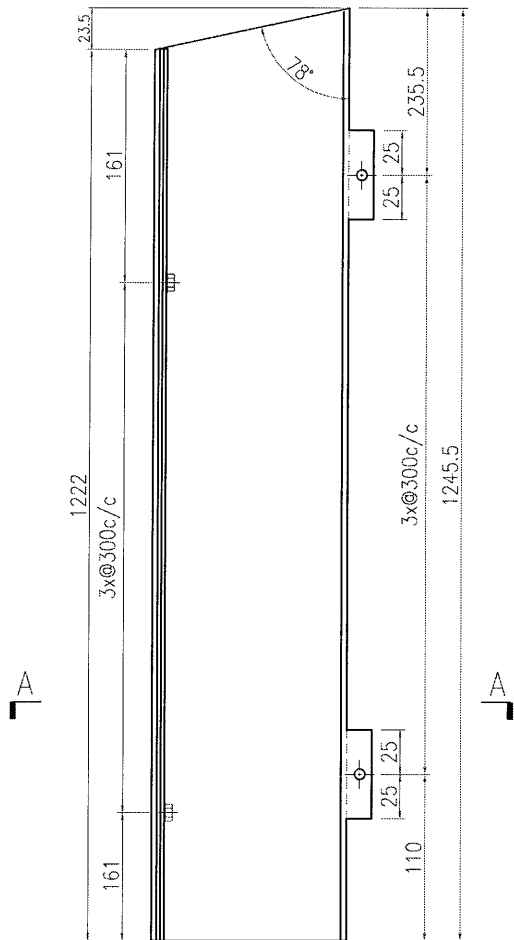
名稱	鋁板加工圖	制圖	曾建平	2018-11-20	修改			
材料	3mm厚鋁板	復核			日期			
顏色	UCT802787XL-3淺灰色	批准			圖號	J836-SK-LB44a		



美特鋁質 有限公司
MIDI Aluminium Fabricator Ltd.

产品编号	L(MM)	数量	A	B	C	D	E	N	M
		1							

工程號	J836	地盤	日出康城
-----	------	----	------



SECTION A-A

名稱	鋁板加工圖	制圖	曾建平	2018-11-20	修改			
材料	3mm厚鋁板	復核			日期			
顏色	UCT802787XL-3淺灰色	批准			圖號	J836-SK-LB45		

65

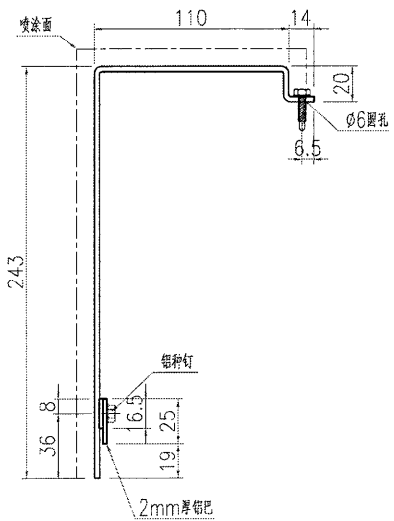
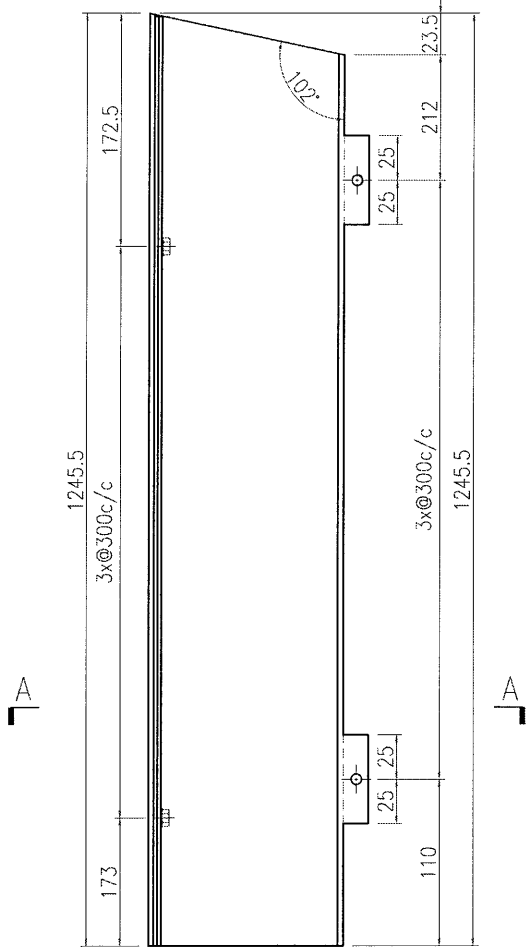
EG-DWG3



美特鋁質 有限公司
MIDI Aluminium Fabricator Ltd.

产品编号	L(MM)	数量	A	B	C	D	E	N	M
		1							

工程號	J836	地盤	日出康城
-----	------	----	------



SECTION A-A

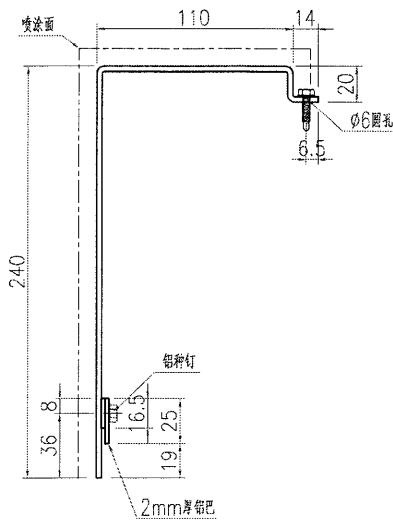
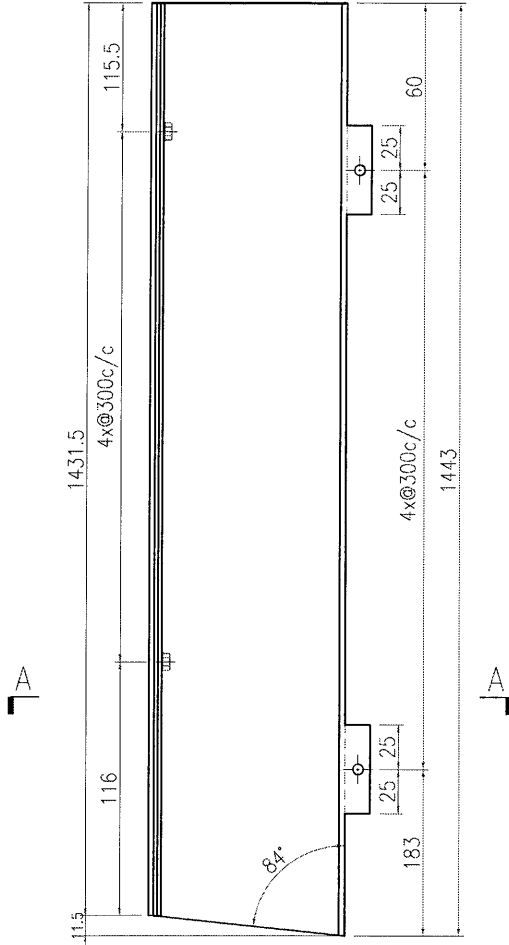
名稱	鋁板加工圖	制圖	曾建平	2018-11-20	修改		
材料	3mm厚鋁板	復核			日期		
顏色	UCT802787XL-3淺灰色	批准			圖號	J836-SK-LB45a	



美特鋁質 有限公司
MIDI Aluminium Fabricator Ltd.

产品编号	L(MM)	数量	A	B	C	D	E	N	M
		1							

工程號	J836	地盤	日出康城
-----	------	----	------



SECTION A-A

名稱	鋁板加工圖	制圖	曾建平	2018-11-20	修改			
材料	3mm厚鋁板	復核			日期			
顏色	UCT802787XL-3淺灰色	批准			圖號	J836-SK-LB46		

67

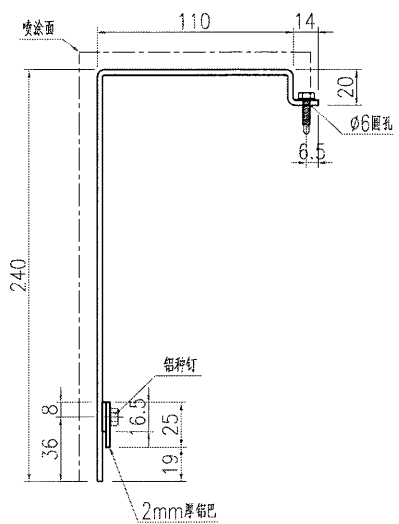
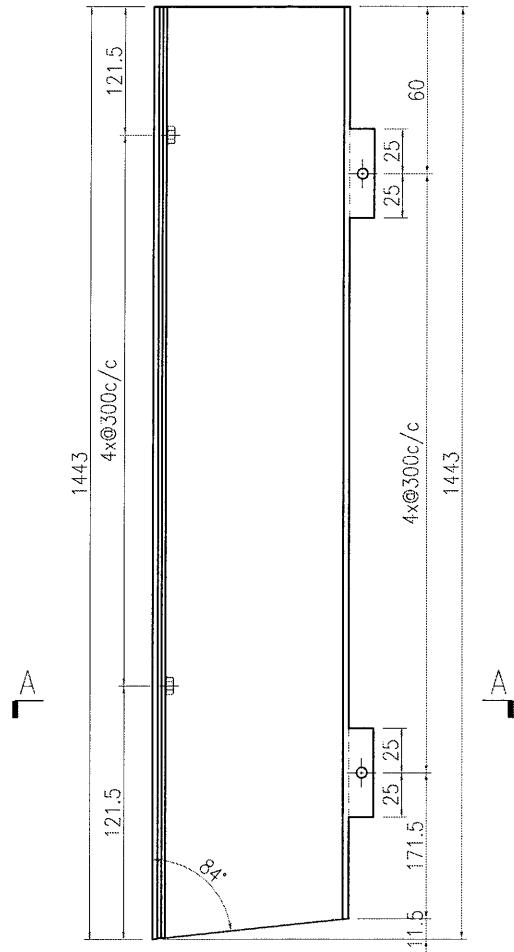
EG-DWG3



美特鋁質 有限公司
MIDI Aluminium Fabricator Ltd.

产品编号	L(MM)	数量	A	B	C	D	E	N	M
		1							

工程號	J836	地盤	日出康城
-----	------	----	------



SECTION A-A

名稱	鋁板加工圖	制圖	曾建平	2018-11-20	修改		
材料	3mm厚鋁板	復核			日期		
顏色	UCT802787XL-3淺灰色	批准			圖號	J836-SK-LB46a	

68

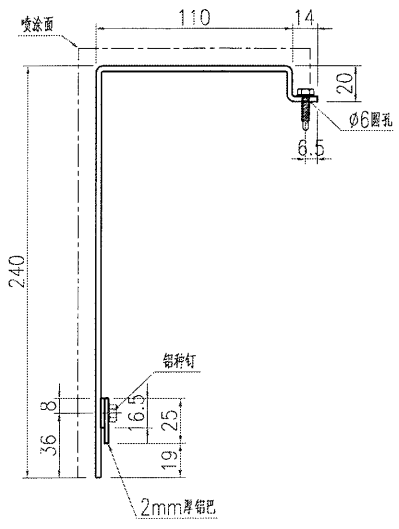
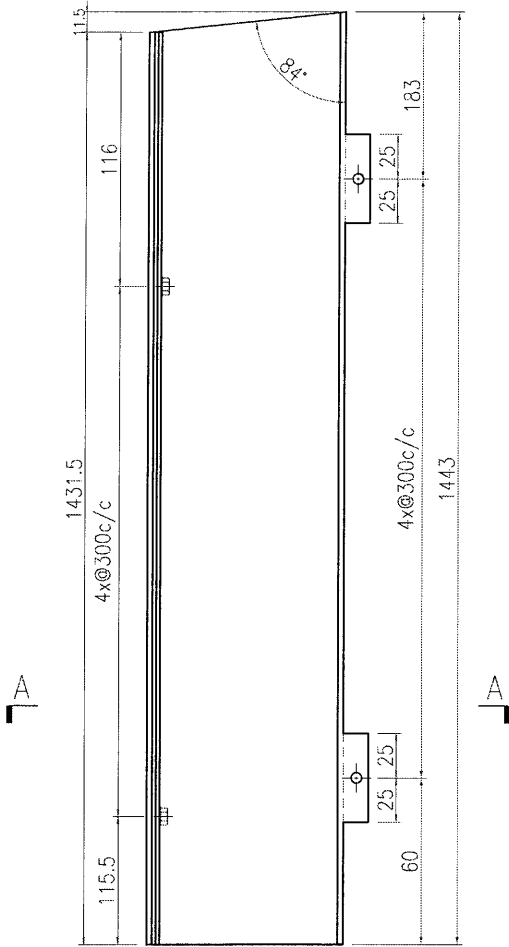
EG-DWG3



美特鋁質 有限公司
MIDI Aluminium Fabricator Ltd.

产品编号	L(MM)	数量	A	B	C	D	E	N	M
		1							

工程號	J836	地盤	日出康城
-----	------	----	------



SECTION A-A

名稱	鋁板加工圖	制圖	曾建平	2018-11-20	修改			
材料	3mm厚鋁板	復核			日期			
顏色	UCT802787XL-3淺灰色	批准			圖號	J836-SK-LB47		

69

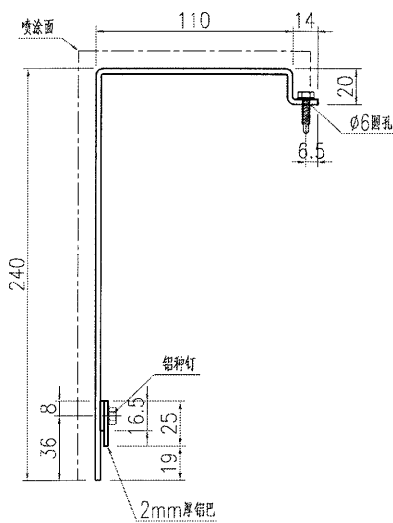
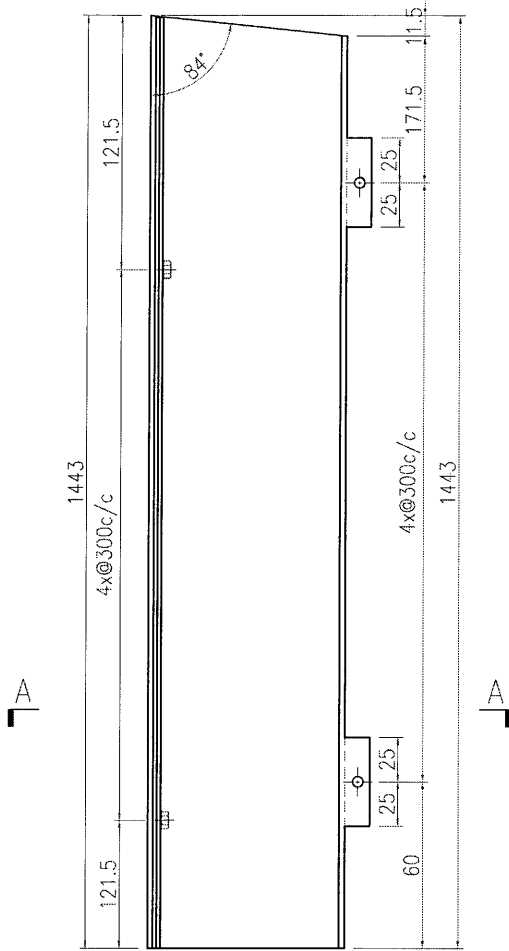
EG-DWG3



美特鋁質 有限公司
MIDI Aluminium Fabricator Ltd.

产品编号	L(MM)	数量	A	B	C	D	E	N	M
		1							

工程號	J836	地盤	日出康城
-----	------	----	------



SECTION A-A

名稱	鋁板加工圖	制圖	曾建平	2018-11-20	修改			
材料	3mm厚鋁板	復核			日期			
顏色	UCT802787XL-3淺灰色	批准			圖號	J836-SK-LB47a		

70

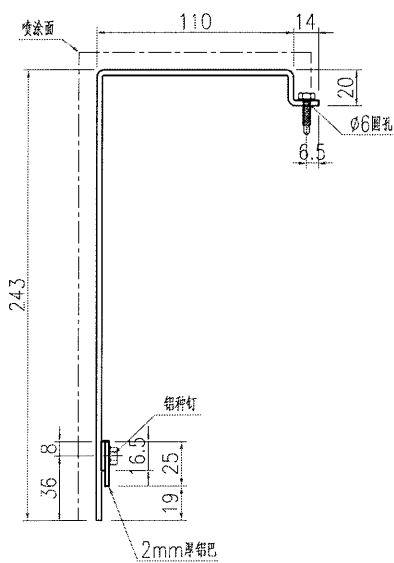
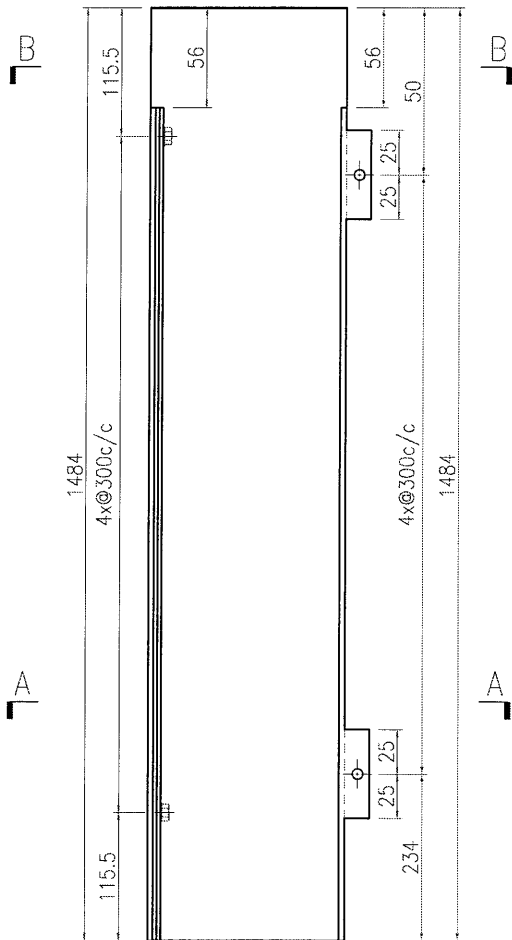
EG-DWG3



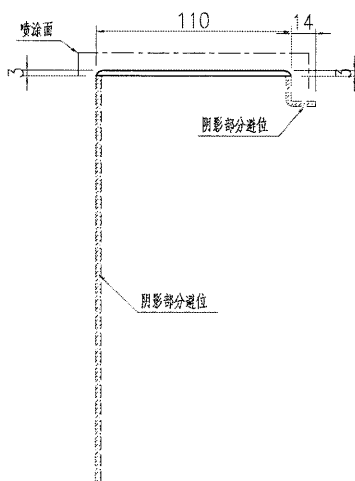
美特鋁質 有限公司
MIDI Aluminium Fabricator Ltd.

产品编号	L(MM)	数量	A	B	C	D	E	N	M
		2							

工程號	J836	地盤	日出康城
-----	------	----	------



SECTION A-A



SECTION B-B

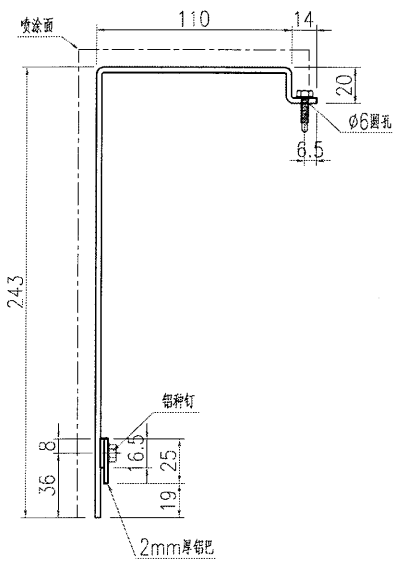
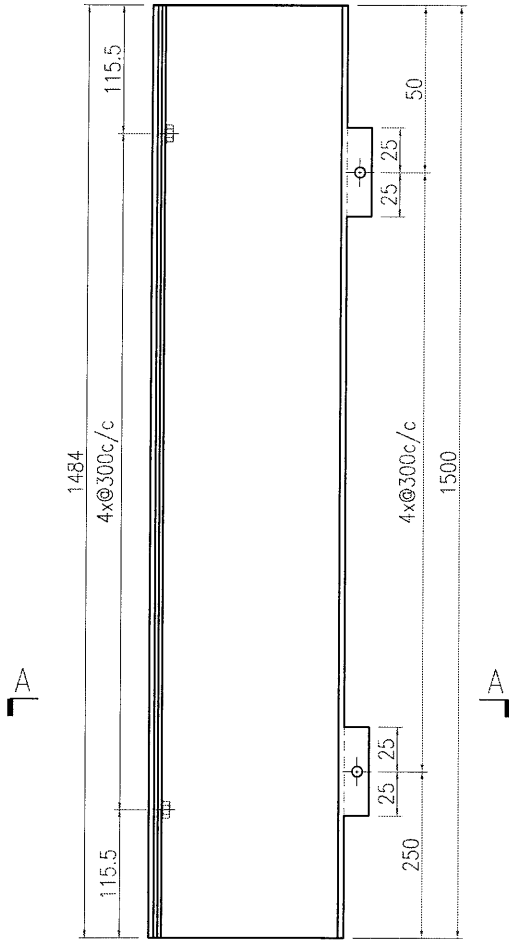
名稱	鋁板加工圖	制圖	曾建平	2018-11-20	修改			
材料	3mm厚鋁板	復核			日期			
顏色	UCT802787XL-3淺灰色	批准			圖號	J836-SK-LB48		



美特鋁質 有限公司
MIDI Aluminium Fabricator Ltd.

产品编号	L(MM)	数量	A	B	C	D	E	N	M
		1							

工程號	J836	地盤	日出康城
-----	------	----	------



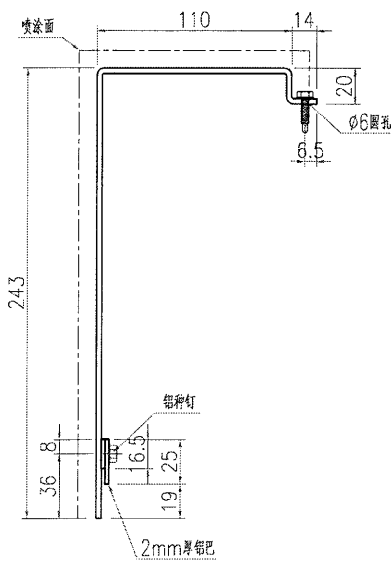
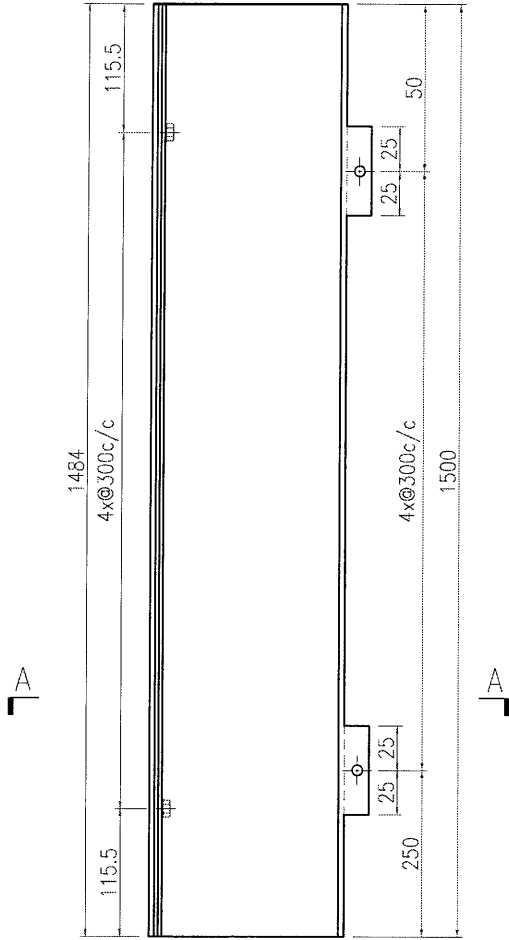
SECTION A-A

名稱	鋁板加工圖	制圖	曾建平	2018-11-20	修改			
材料	3mm厚鋁板	復核			日期			
顏色	UCT802787XL-3淺灰色	批准			圖號	J836-SK-LB48a		

美特鋁質有限公司
MIDI Aluminium Fabricator Ltd.

产品编号	L(MM)	数量	A	B	C	D	E	N	M
		1							

工程號 J836 地盤 日出康城



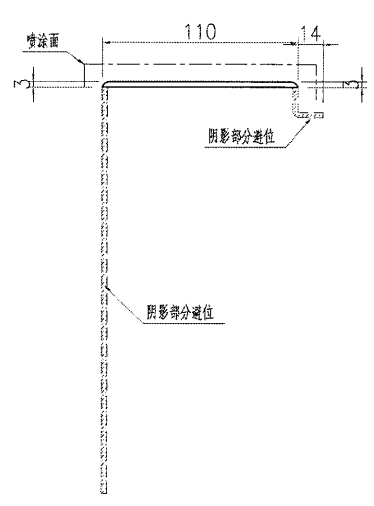
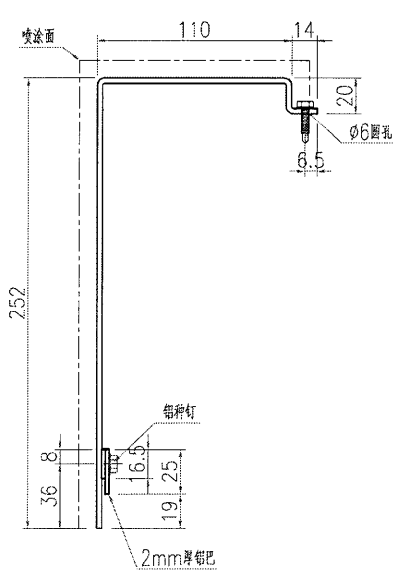
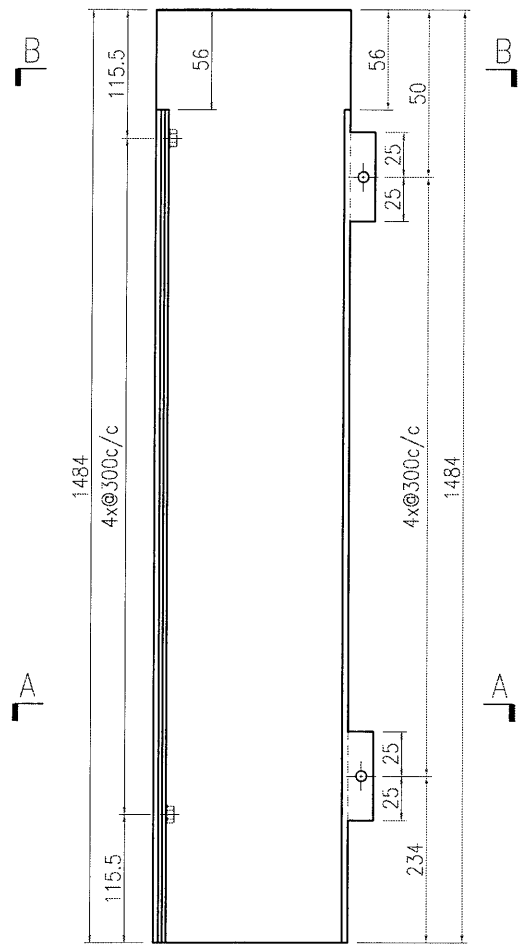
SECTION A-A

名稱	鋁板加工圖	制圖	曾建平	2018-11-20	修改			
材料	3mm厚鋁板	復核			日期			
顏色	UCT802787XL-3淺灰色	批准			圖號	J836-SK-LB48aR		


美特鋁質 有限公司
 MIDI Aluminium Fabricator Ltd.

产品编号	L(MM)	数量	A	B	C	D	E	N	M
		1							

工程號	J836	地盤	日出康城
-----	------	----	------



SECTION A-A

SECTION B-B

名稱	鋁板加工圖	制圖	曾建平	2018-11-20	修改			
材料	3mm厚鋁板	復核			日期			
顏色	UCT802787XL-3淺灰色	批准			圖號	J836-SK-LB48b		

75

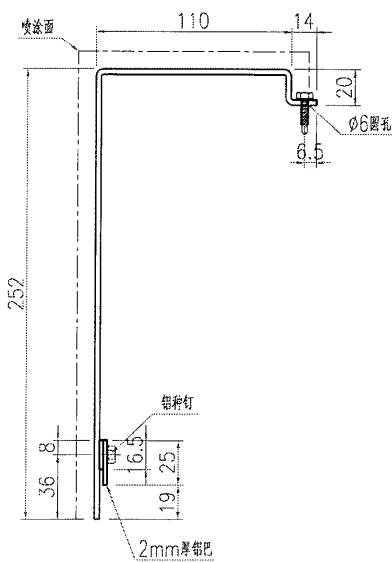
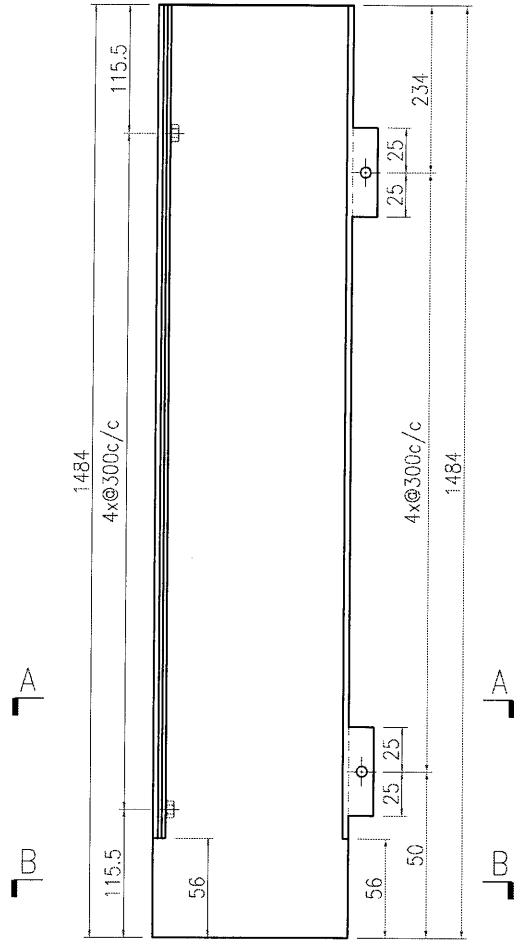
EG-DWG3



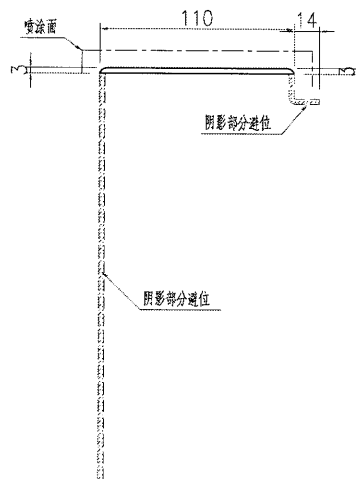
美特鋁質 有限公司
MIDI Aluminium Fabricator Ltd.

产品编号	L(MM)	数量	A	B	C	D	E	N	M
		1							

工程號	J836	地盤	日出康城
-----	------	----	------



SECTION A-A



SECTION B-B

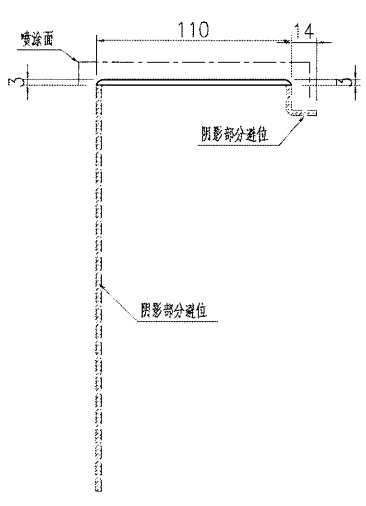
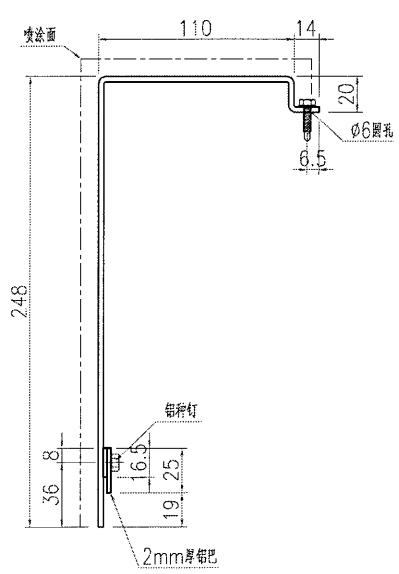
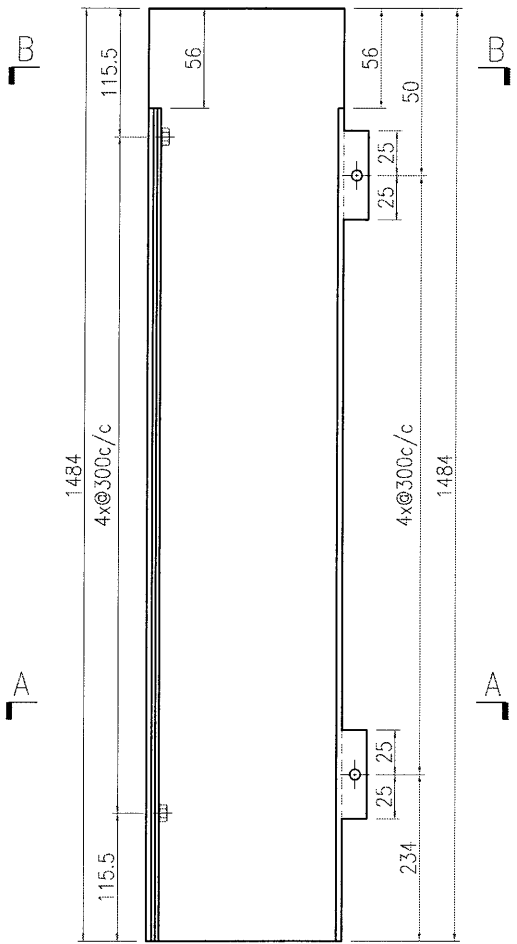
名稱	鋁板加工圖	制圖	曾建平	2018-11-20	修改			
材料	3mm厚鋁板	復核			日期			
顏色	UCT802787XL-3淺灰色	批准			圖號	J836-SK-LB48bR		



美特鋁質 有限公司
MIDI Aluminium Fabricator Ltd.

产品编号	L(MM)	数量	A	B	C	D	E	N	M
		2							

工程號	J836	地盤	日出康城
-----	------	----	------



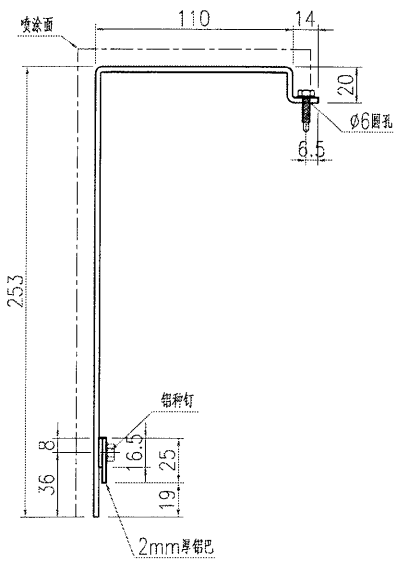
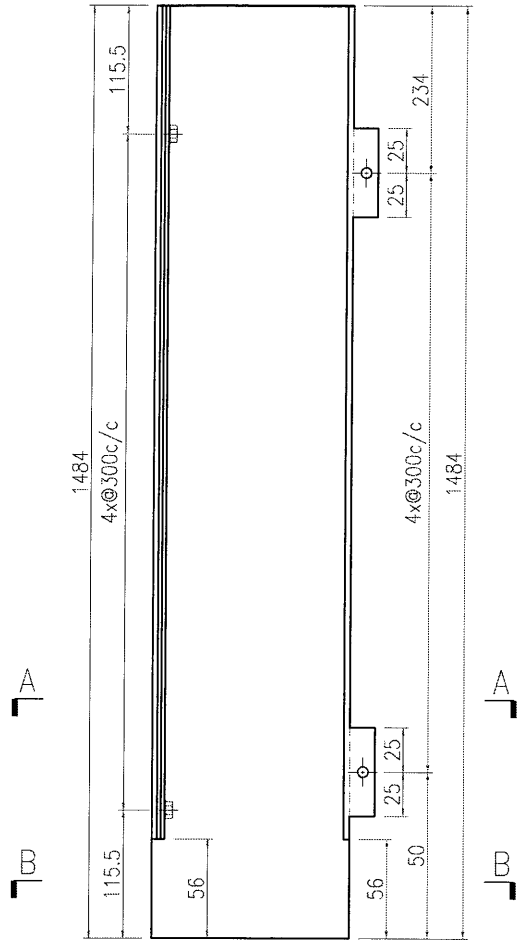
SECTION B-B

名稱	鋁板加工圖	制圖	曾建平	2018-11-20	修改			
材料	3mm厚鋁板	復核			日期			
顏色	UCT802787XL-3淺灰色	批准			圖號	J836-SK-LB48c		

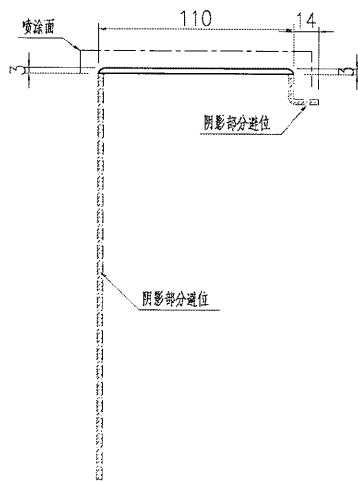
美特鋁質有限公司
MIDI Aluminium Fabricator Ltd.

产品编号	L(MM)	数量	A	B	C	D	E	N	M
		2							

工程號 J836 地盤 日出康城



SECTION A-A



SECTION B-B

名稱	鋁板加工圖	制圖	曾建平	2018-11-20	修改		
材料	3mm厚鋁板	復核			日期		
顏色	UCT802787XL-3淺灰色	批准			圖號	J836-SK-LB48cR	

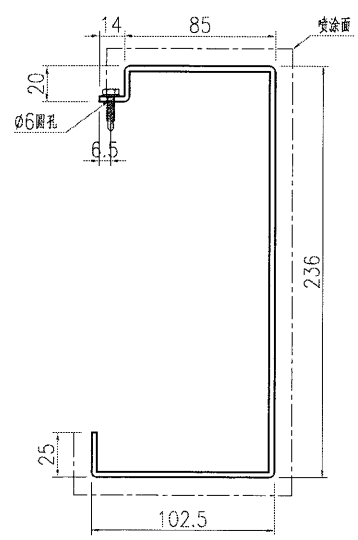
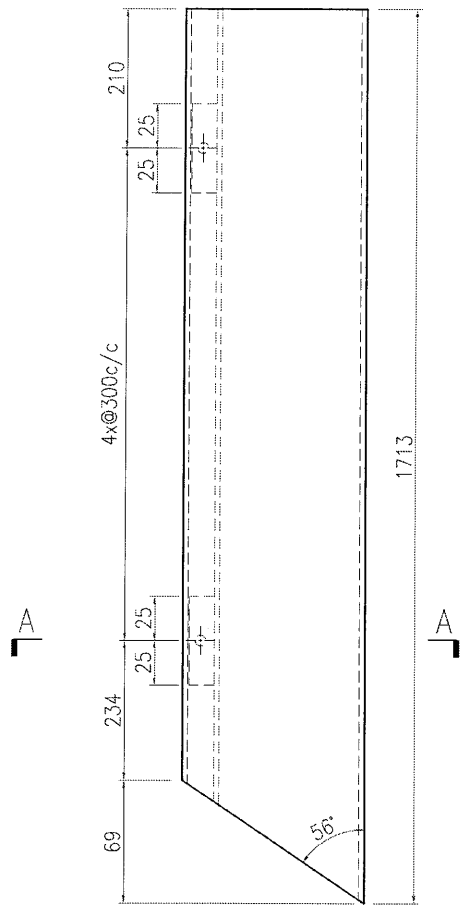
78

EG-DWG3


美特鋁質 有限公司
 MIDI Aluminium Fabricator Ltd.

工程號	J836	地盤	日出康城
-----	------	----	------

产品编号	L(MM)	数量	A	B	C	D	E	N	M
		1							



SECTION A-A

名稱	鋁板加工圖	制圖	曾建平	2018-11-20	修改			
材料	3mm厚鋁板	復核			日期			
顏色	UCT802787XL-3淺灰色	批准			圖號	J836-SK-LB49		

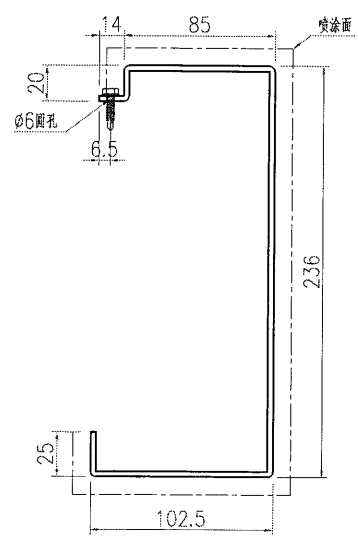
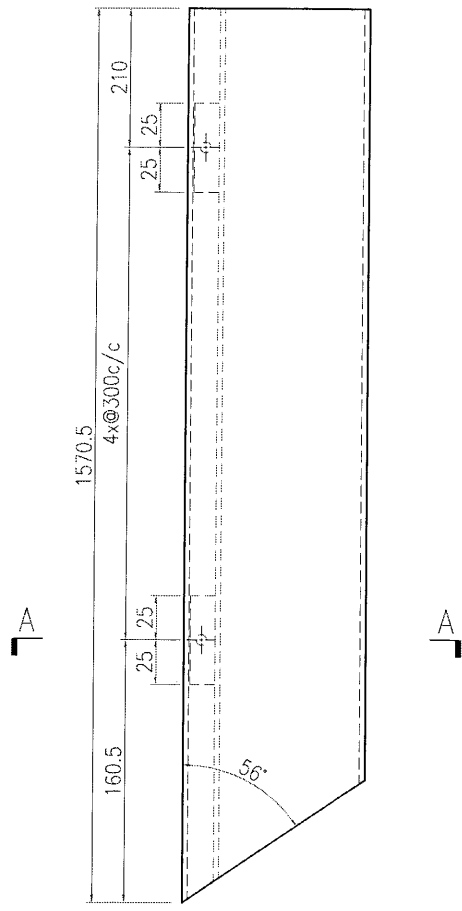
79

EG-DWG3


美特鋁質 有限公司
 MIDI Aluminium Fabricator Ltd.

产品编号	L(MM)	数量	A	B	C	D	E	N	M
		1							

工程號	J836	地盤	日出康城
-----	------	----	------



SECTION A-A

名稱	鋁板加工圖	制圖	曾建平	2018-11-20	修改			
材料	3mm厚鋁板	復核			日期			
顏色	UCT802787XL-3淺灰色	批准			圖號	J836-SK-LB49a		

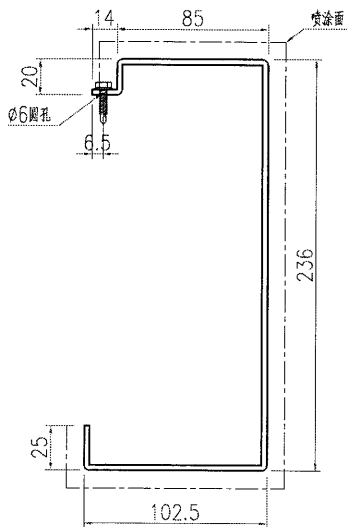
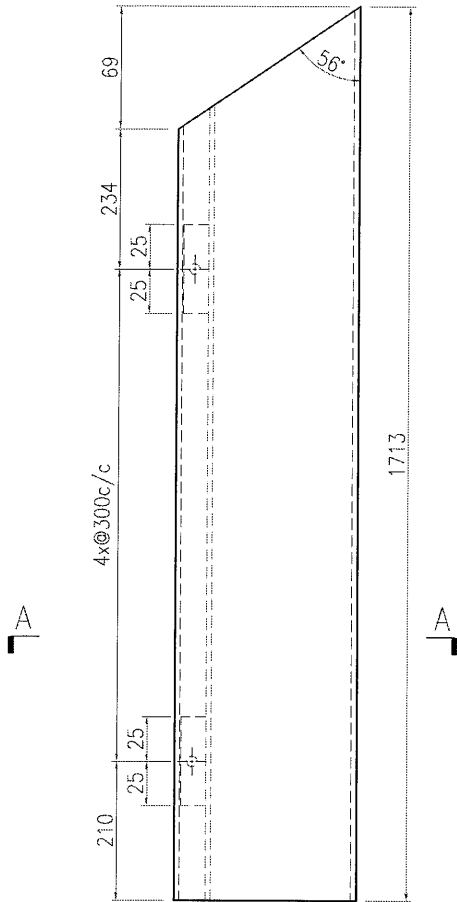
10



美特鋁質 有限公司
MIDI Aluminium Fabricator Ltd.

产品编号	L(MM)	数量	A	B	C	D	E	N	M
		1							

工程號	J836	地盤	日出康城
-----	------	----	------



SECTION A-A

名稱	鋁板加工圖	制圖	曾建平	2018-11-20	修改		
材料	3mm厚鋁板	復核			日期		
顏色	UCT802787XL-3淺灰色	批准			圖號	J836-SK-LB50	

81

EG-DWG3



美特鋁質 有限公司
MIDI Aluminium Fabricator Ltd.

产品编号

L(MM)

数量

A

B

C

D

E

N

M

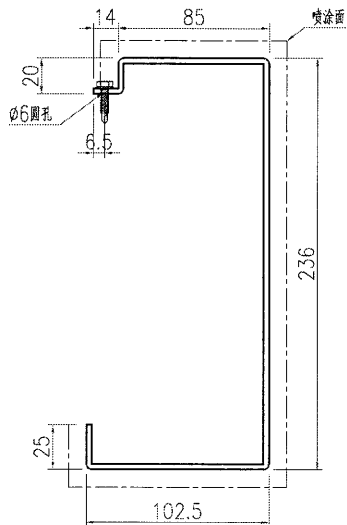
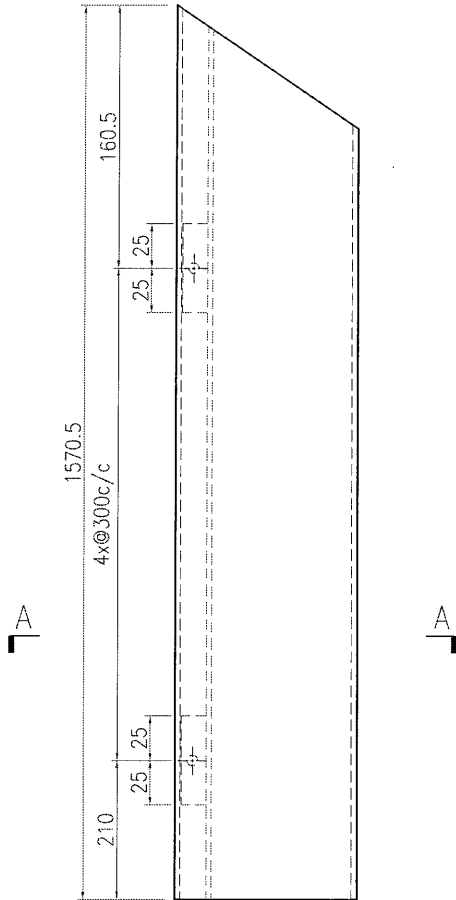
1

工程號

J836

地盤

日出康城



SECTION A-A

名稱	鋁板加工圖	制圖	曾建平	2018-11-20	修改		
材料	3mm厚鋁板	復核			日期		
顏色	UCT802787XL-3淺灰色	批准			圖號	J836-SK-LB50a	

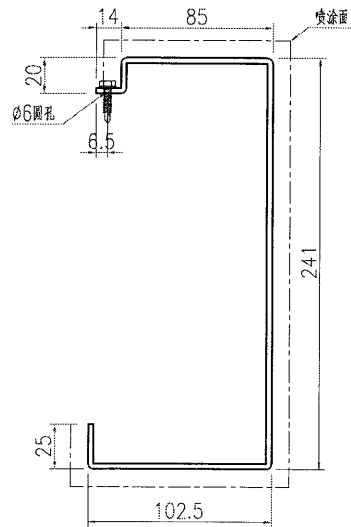
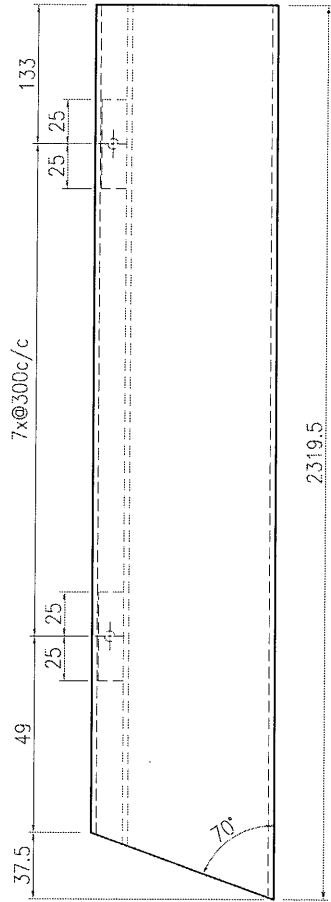
82

EG-DWG3

美特鋁質有限公司
MIDI Aluminium Fabricator Ltd.

产品编号	L(MM)	数量	A	B	C	D	E	N	M
		1							

工程號 J836 地盤 日出康城



SECTION A-A

名稱	鋁板加工圖	制圖	曾建平	2018-11-20	修改		
材料	3mm厚鋁板	復核			日期		
顏色	UCT802787XL-3淺灰色	批准			圖號	J836-SK-LB51	

83

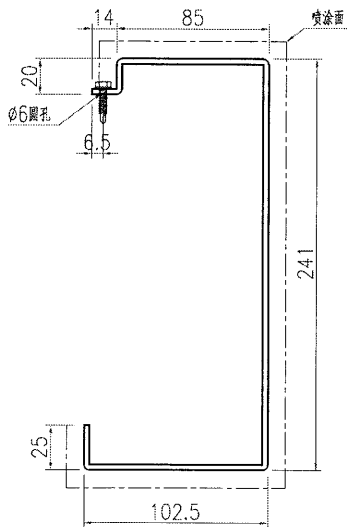
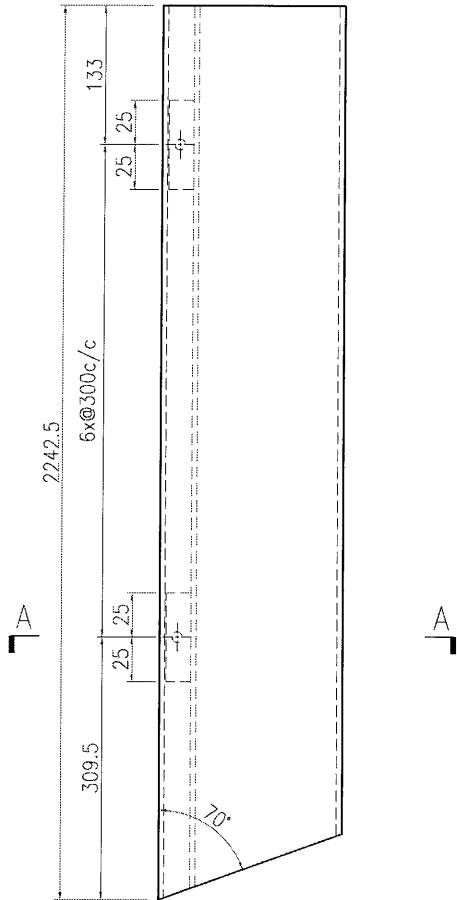
EG-DWG3



美特鋁質 有限公司
MIDI Aluminium Fabricator Ltd.

产品编号	L(MM)	数量	A	B	C	D	E	N	M
		1							

工程號	J836	地盤	日出康城
-----	------	----	------



SECTION A-A

名稱	鋁板加工圖	制圖	曾建平	2018-11-20	修改		
材料	3mm厚鋁板	復核			日期		
顏色	UCT802787XL-3淺灰色	批准			圖號	J836-SK-LB51a	

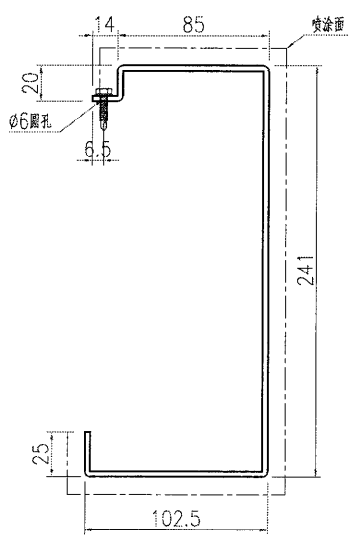
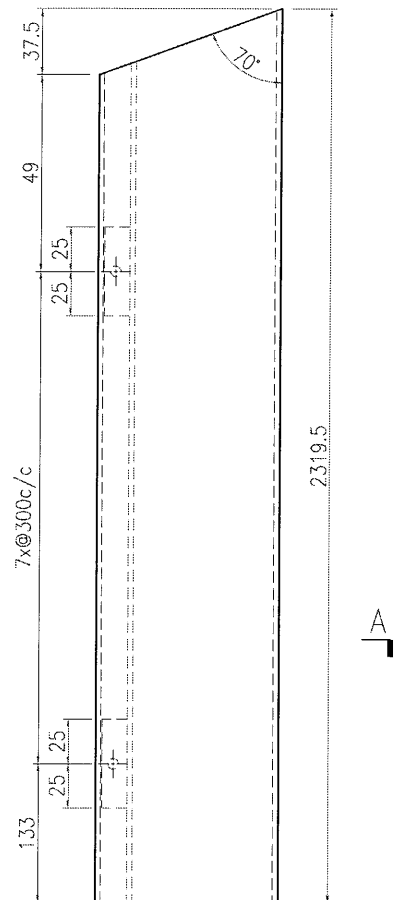
84

EG-DWG3


美特鋁質 有限公司
 MIDI Aluminium Fabricator Ltd.

工程號	J836	地盤	日出康城
-----	------	----	------

产品编号	L(MM)	数量	A	B	C	D	E	N	M
		1							



SECTION A-A

名稱	鋁板加工圖	制圖	曾建平	2018-11-20	修改			
材料	3mm厚鋁板	復核			日期			
顏色	UCT802787XL-3淺灰色	批准			圖號	J836-SK-LB52		

85

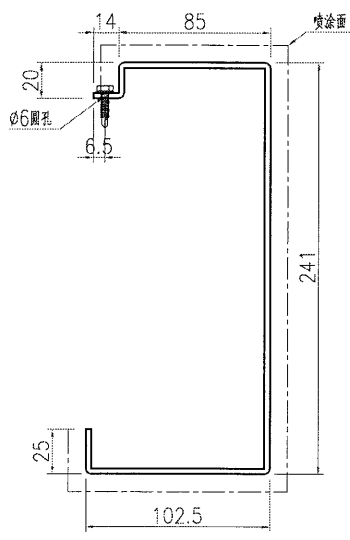
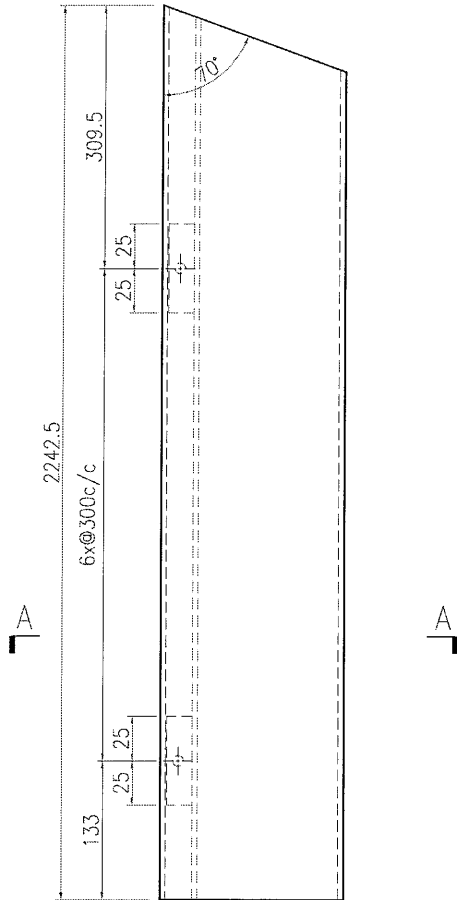
EG-DWG3



美特鋁質 有限公司
MIDI Aluminium Fabricator Ltd.

产品编号	L(MM)	数量	A	B	C	D	E	N	M
		1							

工程號	J836	地盤	日出康城
-----	------	----	------



SECTION A-A

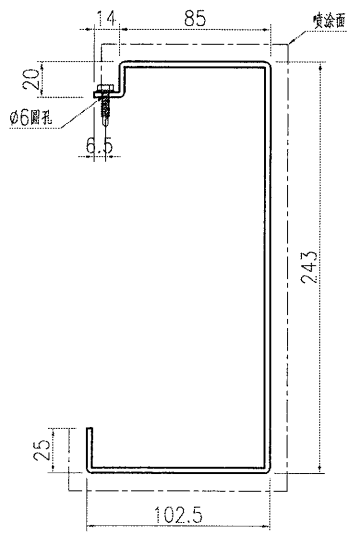
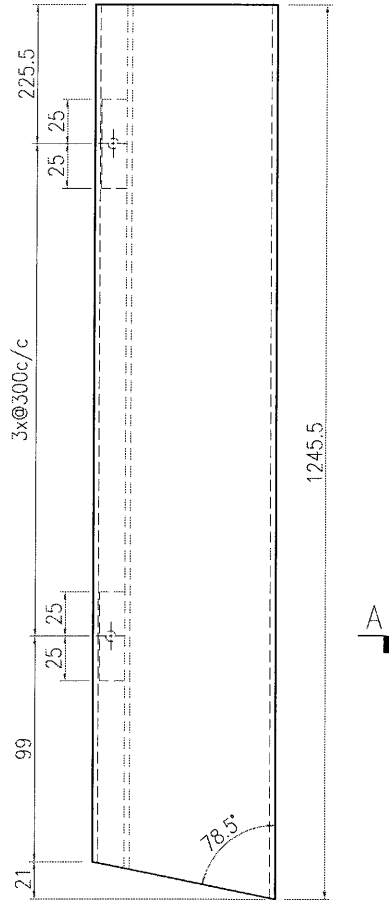
名稱	鋁板加工圖	制圖	曾建平	2018-11-20	修改			
材料	3mm厚鋁板	復核			日期			
顏色	UCT802787XL-3淺灰色	批准			圖號	J836-SK-LB52a		



美特鋁質 有限公司
MIDI Aluminium Fabricator Ltd.

产品编号	L(MM)	数量	A	B	C	D	E	N	M
		1							

工程號	J836	地盤	日出康城
-----	------	----	------



SECTION A-A

名稱	鋁板加工圖	制圖	曾建平	2018-11-20	修改			
材料	3mm厚鋁板	復核			日期			
顏色	UCT802787XL-3淺灰色	批准			圖號	J836-SK-LB53		

87

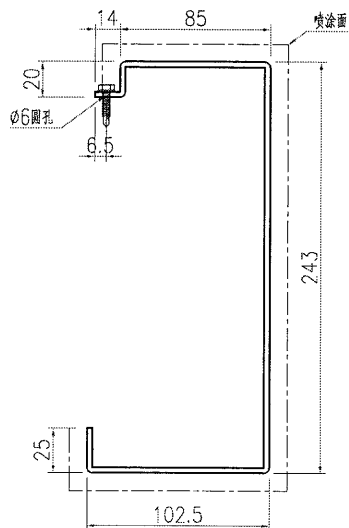
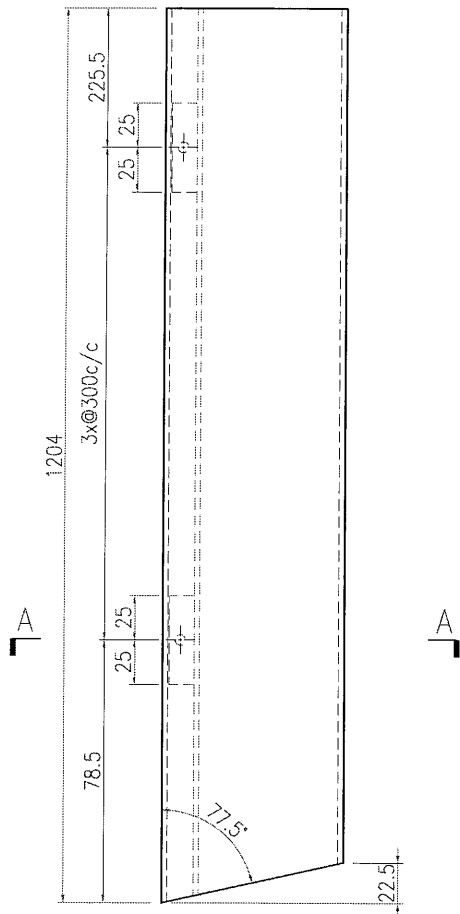
EG-DWG3



美特鋁質 有限公司
MIDI Aluminium Fabricator Ltd.

产品编号	L(MM)	数量	A	B	C	D	E	N	M
		1							

工程號	J836	地盤	日出康城
-----	------	----	------



SECTION A-A

名稱	鋁板加工圖	制圖	曾建平	2018-11-20	修改			
材料	3mm厚鋁板	復核			日期			
顏色	UCT802787XL-3淺灰色	批准			圖號	J836-SK-LB53a		

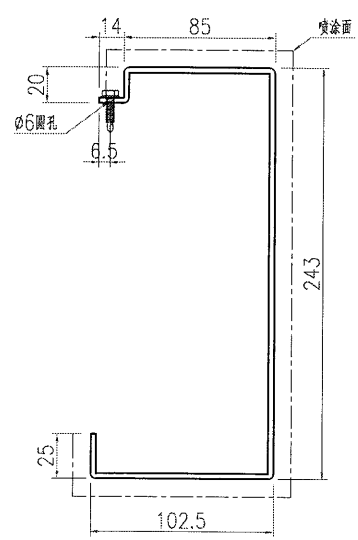
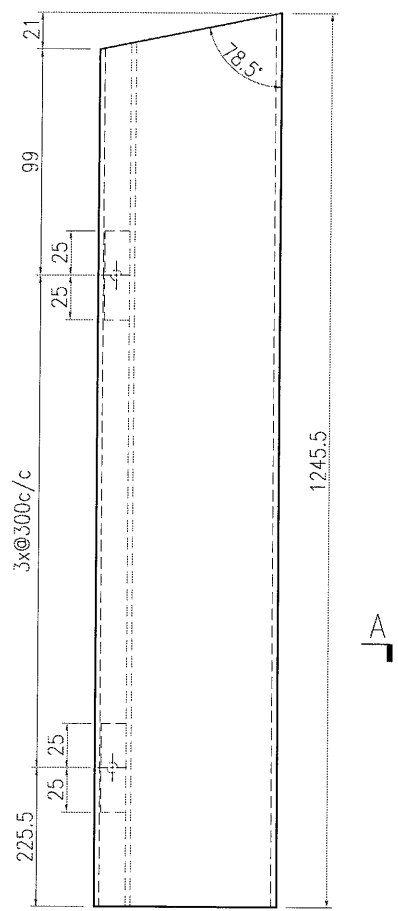
88

EG-DWG3


美特鋁質 有限公司
 MIDI Aluminium Fabricator Ltd.

产品编号	L(MM)	数量	A	B	C	D	E	N	M
		1							

工程號	J836	地盤	日出康城
-----	------	----	------



SECTION A-A

名稱	鋁板加工圖	制圖	曾建平	2018-11-20	修改			
材料	3mm厚鋁板	復核			日期			
顏色	UCT802787XL-3淺灰色	批准			圖號	J836-SK-LB54		

89

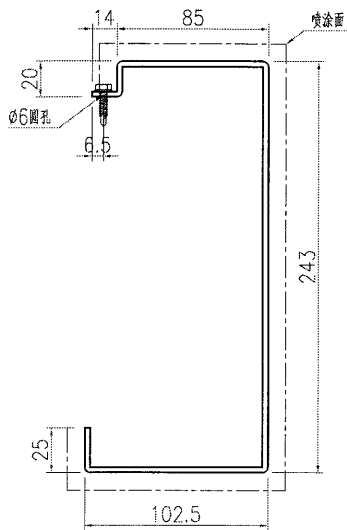
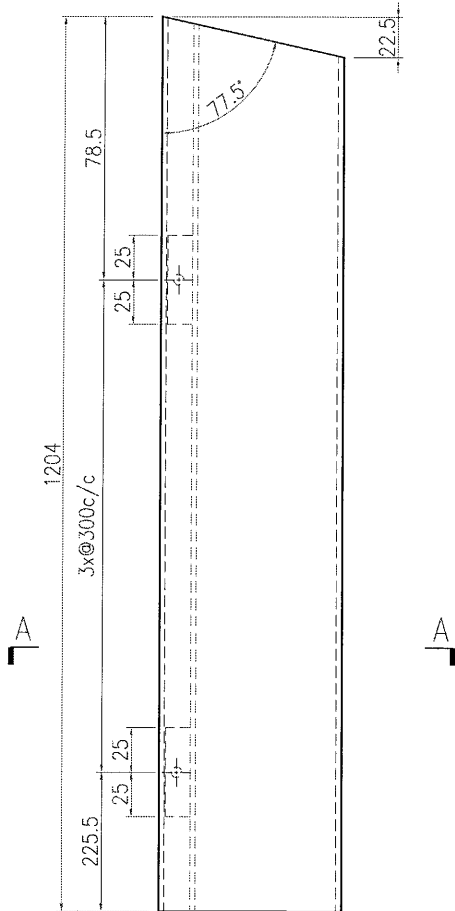
EG-DWG3



美特鋁質 有限公司
MIDI Aluminium Fabricator Ltd.

产品编号	L(MM)	数量	A	B	C	D	E	N	M
		1							

工程號	J836	地盤	日出康城
-----	------	----	------



SECTION A-A

名稱	鋁板加工圖	制圖	曾建平	2018-11-20	修改			
材料	3mm厚鋁板	復核			日期			
顏色	UCT802787XL-3淺灰色	批准			圖號	J836-SK-LB54a		

90

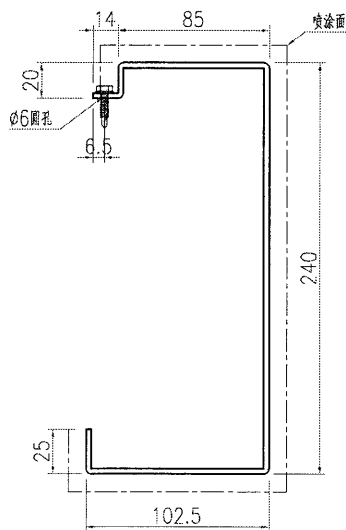
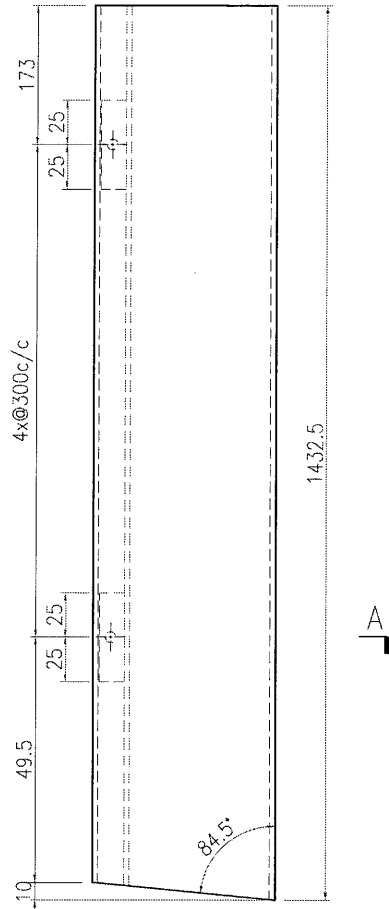
EG-DWG3



美特鋁質 有限公司
MIDI Aluminium Fabricator Ltd.

产品编号	L(MM)	数量	A	B	C	D	E	N	M
		1							

工程號	J836	地盤	日出康城
-----	------	----	------



SECTION A-A

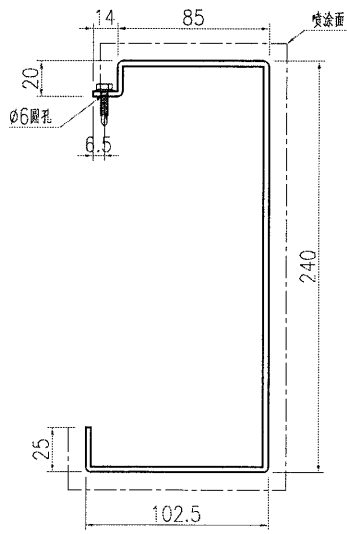
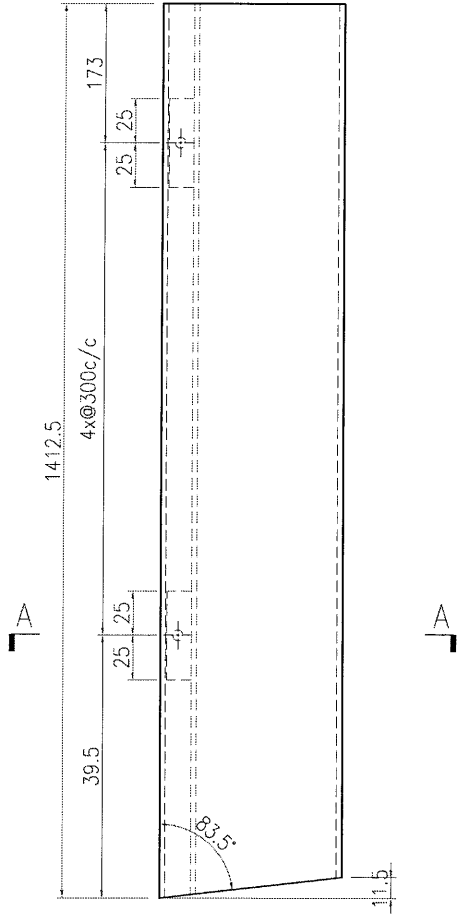
名稱	鋁板加工圖	制圖	曾建平	2018-11-20	修改			
材料	3mm厚鋁板	復核			日期			
顏色	UCT802787XL-3淺灰色	批准			圖號	J836-SK-LB55		



美特鋁質 有限公司
MIDI Aluminium Fabricator Ltd.

产品编号	L(MM)	数量	A	B	C	D	E	N	M
		1							

工程號	J836	地盤	日出康城
-----	------	----	------



SECTION A-A

名稱	鋁板加工圖	制圖	曾建平	2018-11-20	修改			
材料	3mm厚鋁板	復核			日期			
顏色	UCT802787XL-3淺灰色	批准			圖號	J836-SK-LB55a		

192

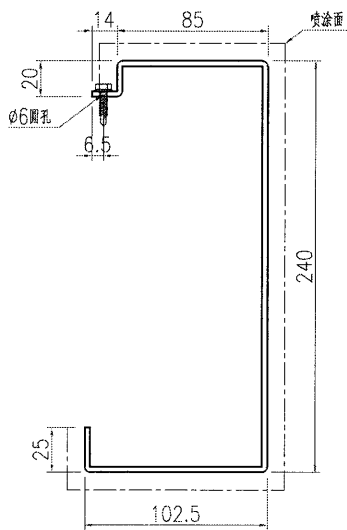
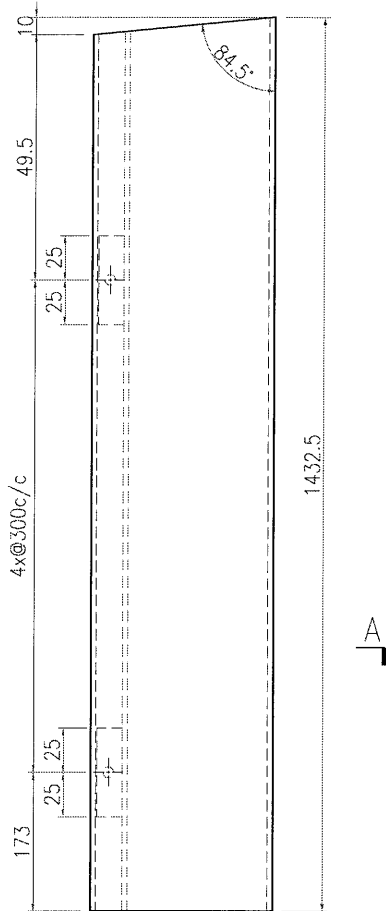
EG-DWG3



美特鋁質 有限公司
MIDI Aluminium Fabricator Ltd.

产品编号	L(MM)	数量	A	B	C	D	E	N	M
		1							

工程號	J836	地盤	日出康城
-----	------	----	------



SECTION A-A

名稱	鋁板加工圖	制圖	曾建平	2018-11-20	修改		
材料	3mm厚鋁板	復核			日期		
顏色	UCT802787XL-3淺灰色	批准			圖號	J836-SK-LB56	

93

EG-DWG3



美特鋁質 有限公司
MIDI Aluminium Fabricator Ltd.

产品编号

L(MM)

数量

A

B

C

D

E

N

M

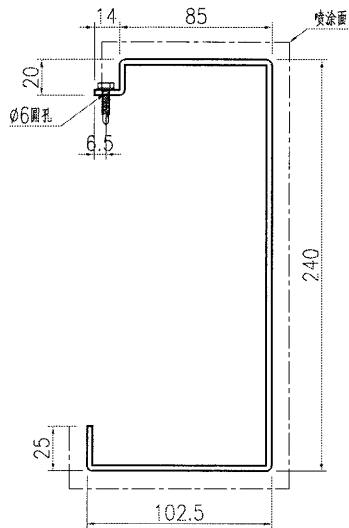
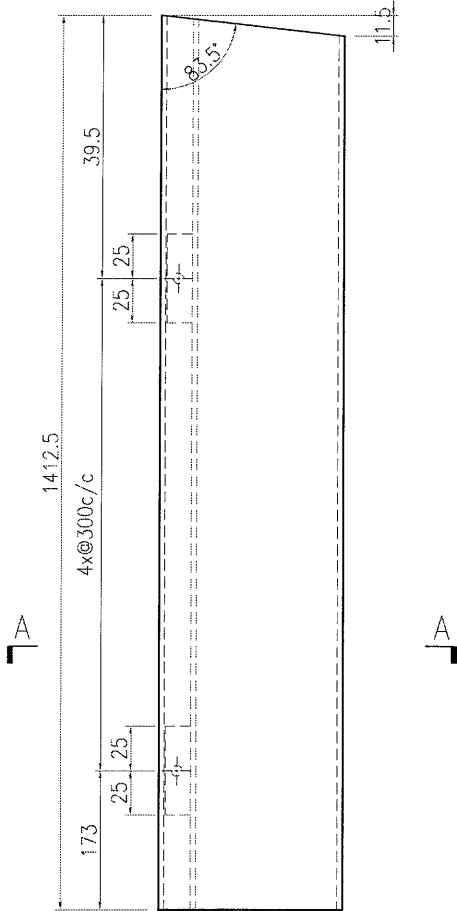
1

工程號

J836

地盤

日出康城



SECTION A-A

名稱	鋁板加工圖	制圖	曾建平	2018-11-20	修改			
材料	3mm厚鋁板	復核			日期			
顏色	UCT802787XL-3淺灰色	批准			圖號	J836-SK-LB56a		

94

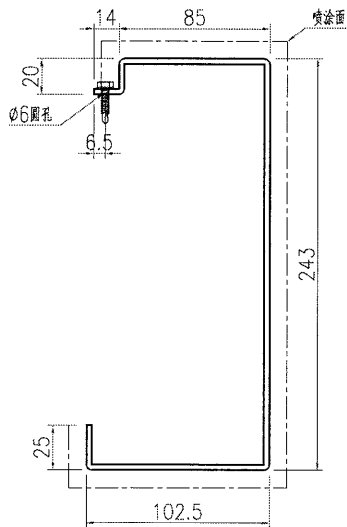
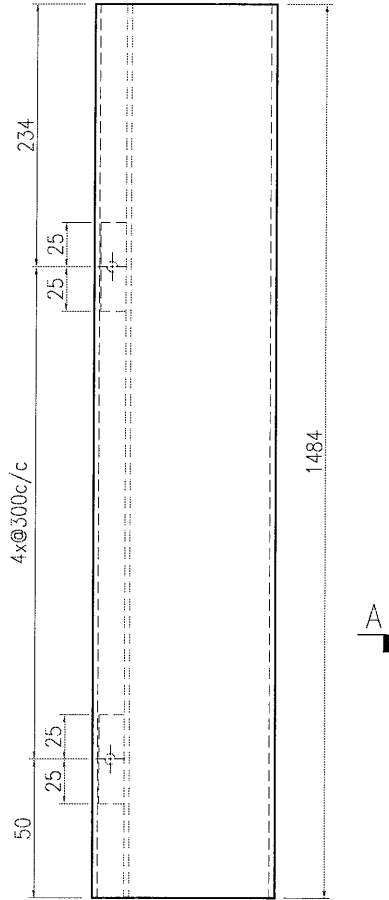
EG-DWG3



美特鋁質 有限公司
MIDI Aluminium Fabricator Ltd.

产品编号	L(MM)	数量	A	B	C	D	E	N	M
		2							

工程號	J836	地盤	日出康城
-----	------	----	------



名稱	鋁板加工圖	制圖	曾建平	2018-11-20	修改		
材料	3mm厚鋁板	復核			日期		
顏色	UCT802787XL-3淺灰色	批准			圖號	J836-SK-LB57	

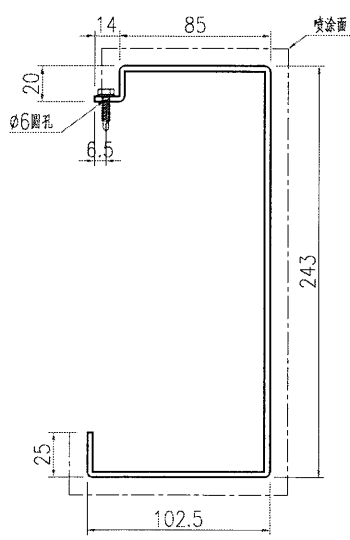
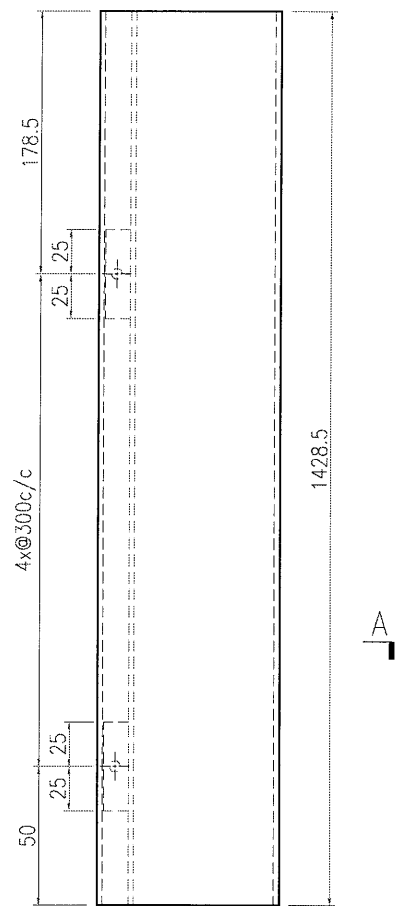
95

EG-DWG3

 美特鋁質 有限公司 MIDI Aluminium Fabricator Ltd.	产品编号	L(MM)	数量	A	B	C	D	E	N	M
	工程號	J836	地盤	日出康城						

产品编号	L(MM)	数量	A	B	C	D	E	N	M
		4							

工程號	J836	地盤	日出康城
-----	------	----	------



SECTION A-A

名稱	鋁板加工圖	制圖	曾建平	2018-11-20	修改			
材料	3mm厚鋁板	復核			日期			
顏色	UCT802787XL-3淺灰色	批准			圖號	J836-SK-LB58		

95

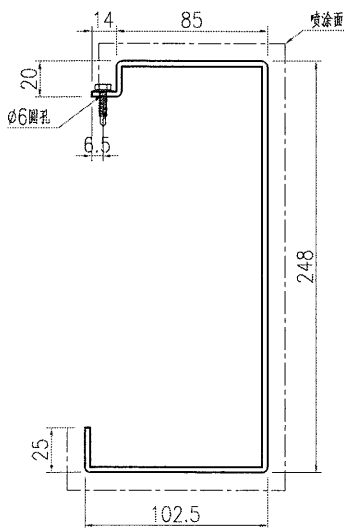
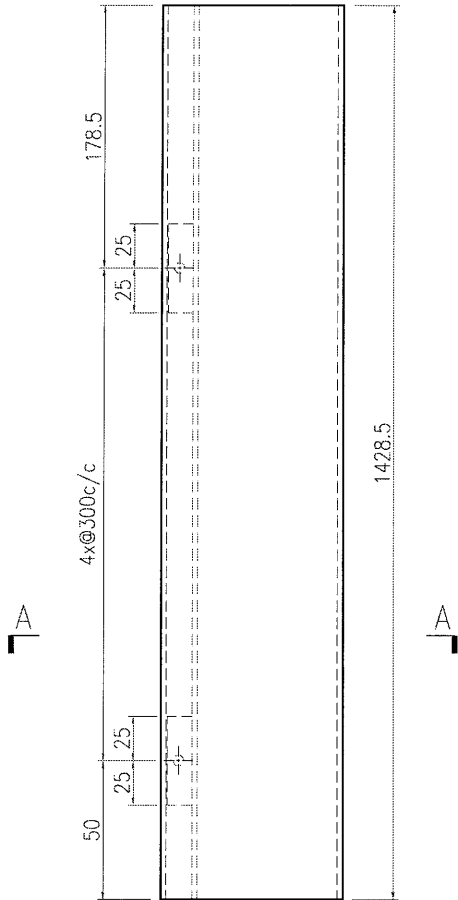
EG-DWG3



美特鋁質 有限公司
MIDI Aluminium Fabricator Ltd.

产品编号	L(MM)	数量	A	B	C	D	E	N	M
		4							

工程號	J836	地盤	日出康城
-----	------	----	------



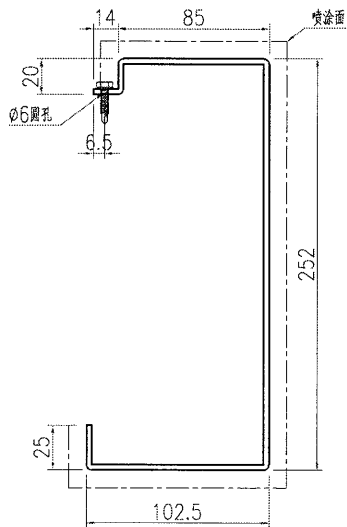
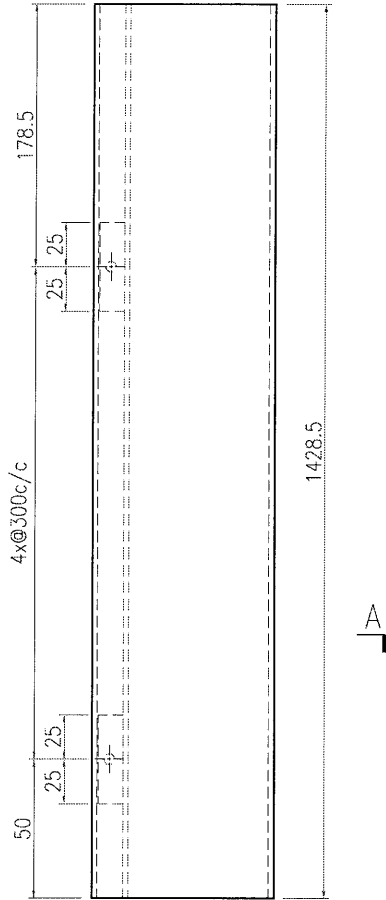
SECTION A-A

名稱	鋁板加工圖	制圖	曾建平	2018-11-20	修改			
材料	3mm厚鋁板	復核			日期			
顏色	UCT802787XL-3淺灰色	批准			圖號	J836-SK-LB58a		

美特鋁質 有限公司
MIDI Aluminium Fabricator Ltd.

产品编号	L(MM)	数量	A	B	C	D	E	N	M
		2							

工程號 J836 地盤 日出康城



SECTION A-A

名稱	鋁板加工圖	制圖	曾建平	2018-11-20	修改		
材料	3mm厚鋁板	復核			日期		
顏色	UCT802787XL-3淺灰色	批准			圖號	J836-SK-LB58b	

98

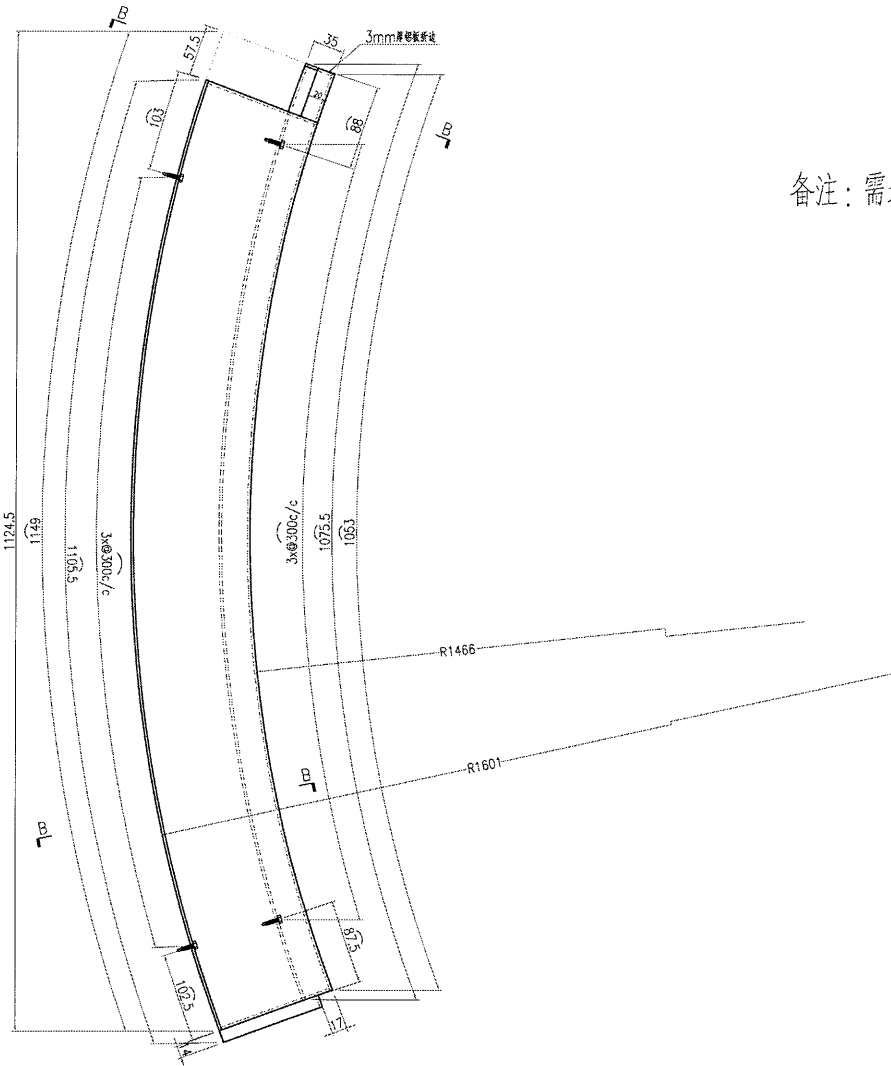
EG-DWG3



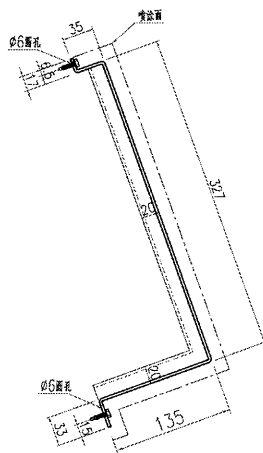
美特鋁質 有限公司
MIDI Aluminium Fabricator Ltd.

产品编号	L(MM)	数量	A	B	C	D	E	N	M
		2							

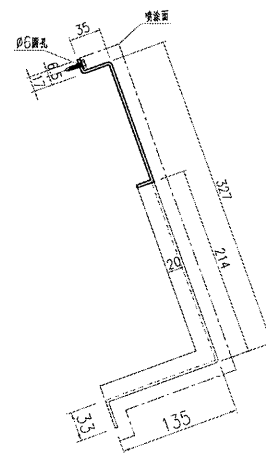
工程號	J836	地盤	日出康城
-----	------	----	------



备注：需地盤复尺



SECTION A-A



SECTION B-B

名稱	鋁板加工圖	制圖	曾建平	2018-11-20	修改			
材料	3mm厚鋁板	復核			日期			
顏色	UCT802787XL-3淺灰色	批准			圖號	J836-SK-LB59		

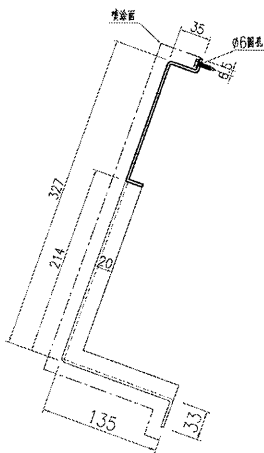
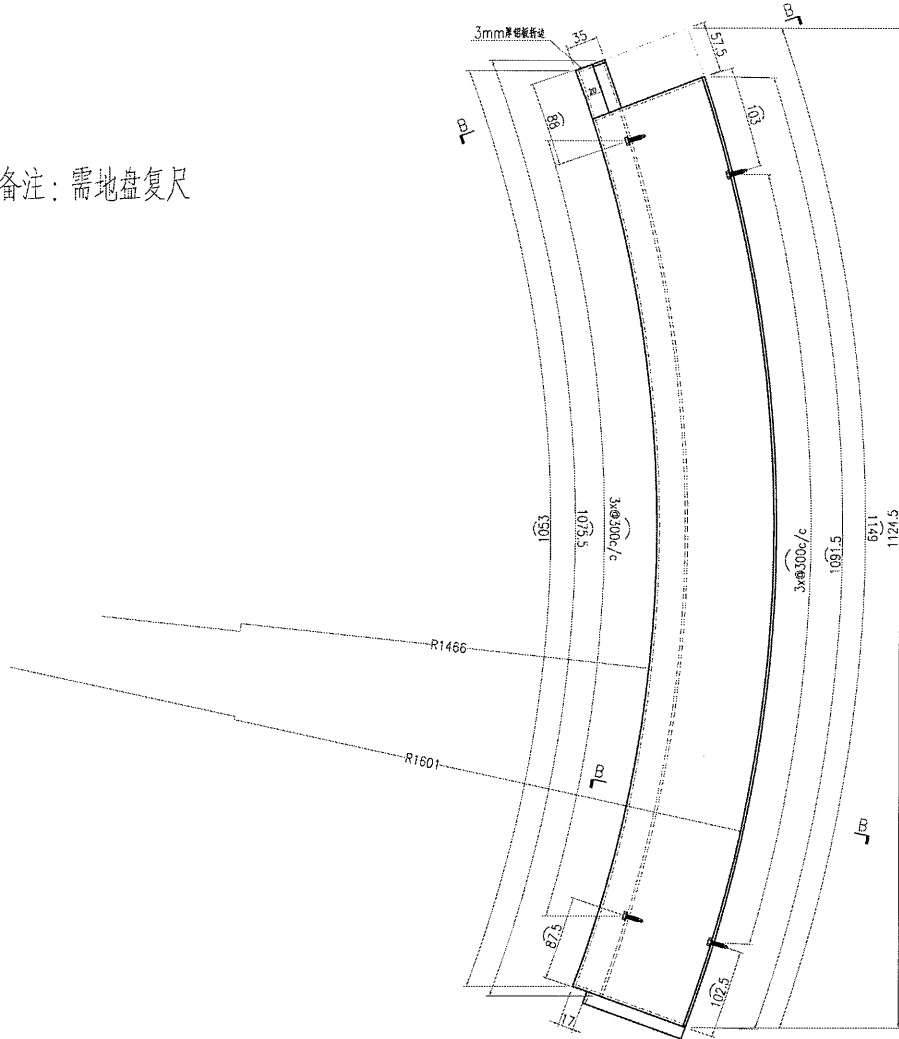
99

EG-DWG3

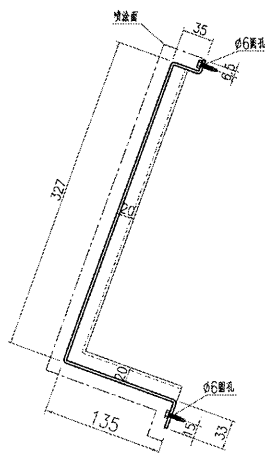
 美特鋁質 有限公司 MIDI Aluminium Fabricator Ltd.	产品编号	L(MM)	数量	A	B	C	D	E	N	M
	工程號	J836	地盤	日出康城						

产品编号	L(MM)	数量	A	B	C	D	E	N	M
		2							

备注：需地盘复尺



SECTION B-B



SECTION A-A

名稱	鋁板加工圖	制圖	曾建平	2018-11-20	修改			
材料	3mm厚鋁板	復核			日期			
顏色	UCT802787XL-3淺灰色	批准			圖號	J836-SK-LB59R		

101

EG-DWG3

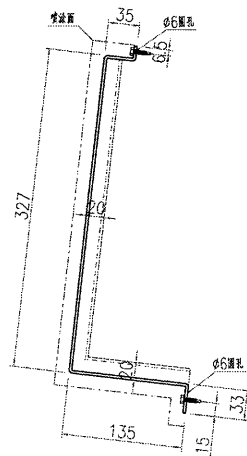
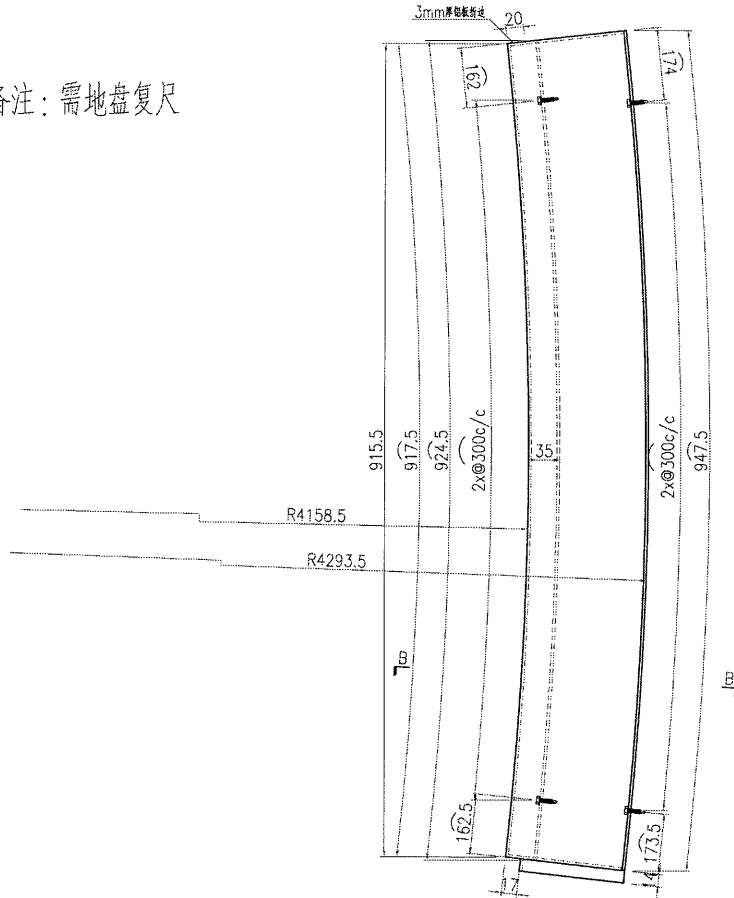


美特鋁質 有限公司
MIDI Aluminium Fabricator Ltd.

产品编号	L(MM)	数量	A	B	C	D	E	N	M
		2							

工程號	J836	地盤	日出康城
-----	------	----	------

备注：需地盤复尺



SECTION A-A

名稱	鋁板加工圖	制圖	曾建平	2018-11-20	修改		
材料	3mm厚鋁板	復核			日期		
顏色	UCT802787XL-3淺灰色	批准			圖號	J836-SK-LB60	

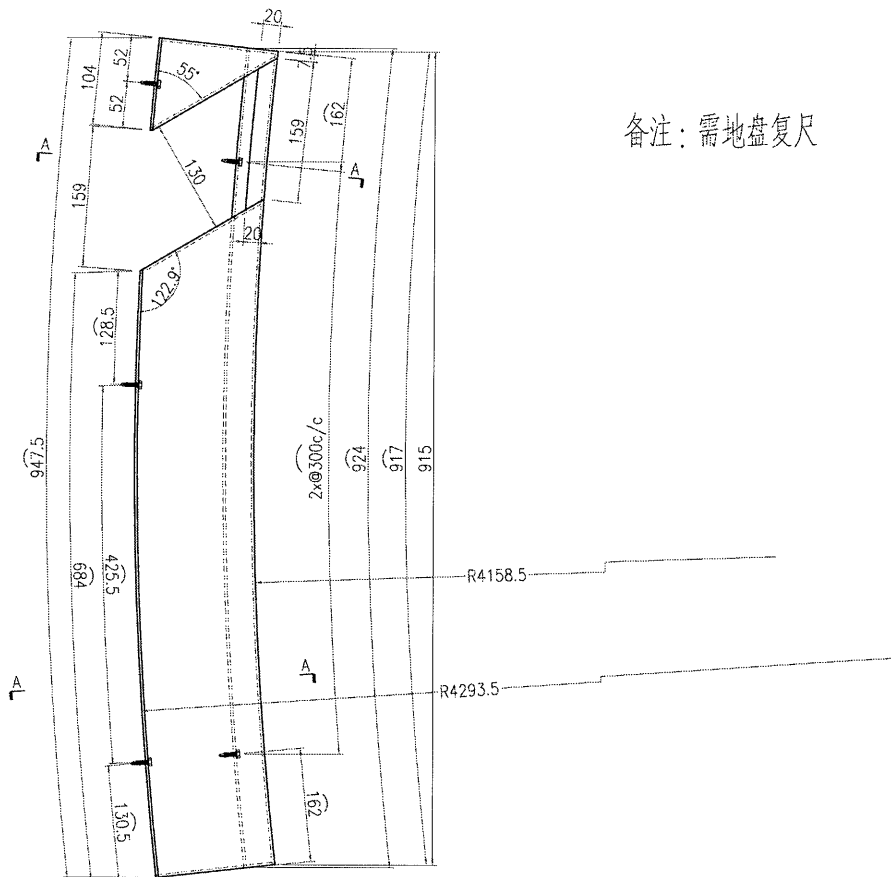
102

EG-DWG3

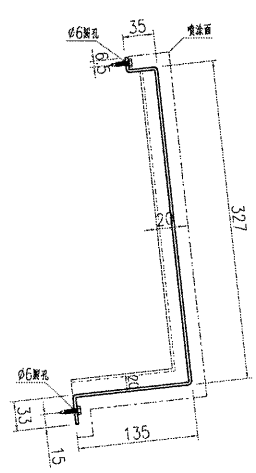
 美特鋁質 有限公司 MIDI Aluminium Fabricator Ltd.	产品编号	L(MM)	数量	A	B	C	D	E	N	M
	工程號	J836	地盤	日出康城						

产品编号	L(MM)	数量	A	B	C	D	E	N	M
		2							

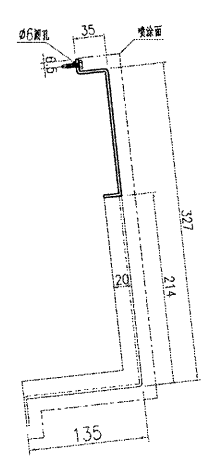
工程號	J836	地盤	日出康城
-----	------	----	------



备注：需地盘复尺



SECTION A-A



SECTION B-B

名稱	鋁板加工圖	制圖	曾建平	2018-11-20	修改			
材料	3mm厚鋁板	復核			日期			
顏色	UCT802787XL-3淺灰色	批准			圖號	J836-SK-LB61		

103

EG-DWG3

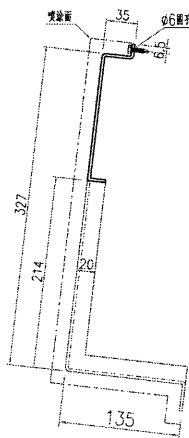
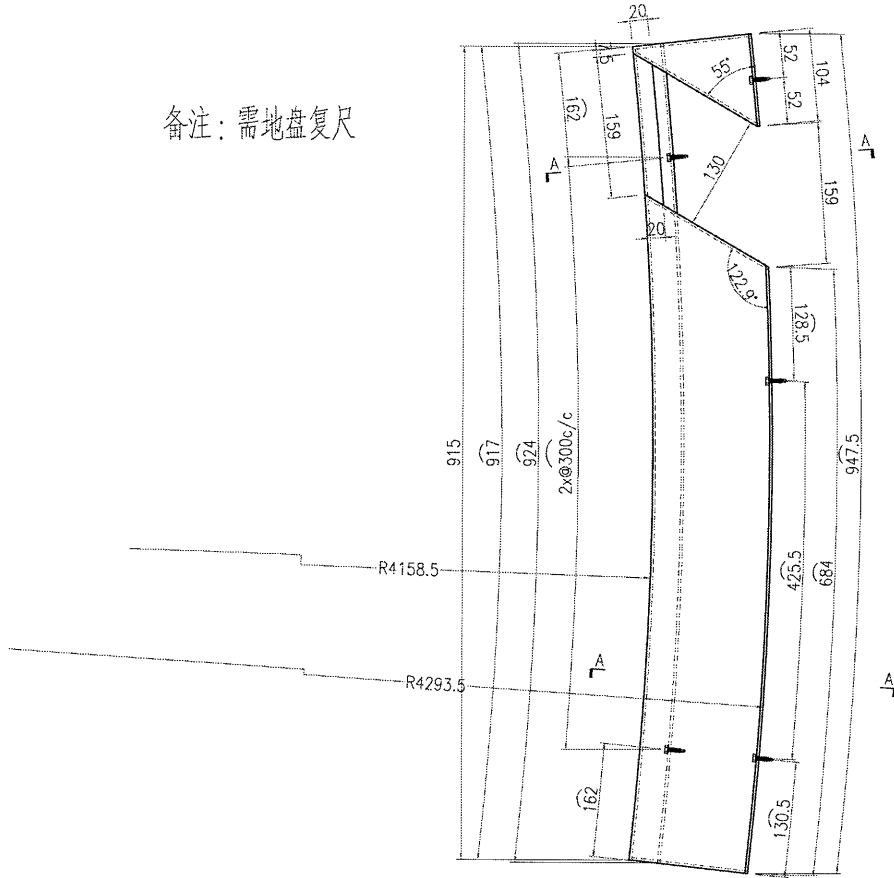


美特鋁質 有限公司
MIDI Aluminium Fabricator Ltd.

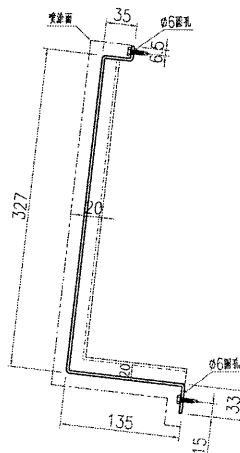
产品编号	L(MM)	数量	A	B	C	D	E	N	M
		2							

工程號	J836	地盤	日出康城
-----	------	----	------

备注：需地盘复尺



SECTION B-B



SECTION A-A

名稱	鋁板加工圖	制圖	曾建平	2018-11-20	修改		
材料	3mm厚鋁板	復核			日期		
顏色	UCT802787XL-3淺灰色	批准			圖號	J836-SK-LB61R	

105

EG-DWG3

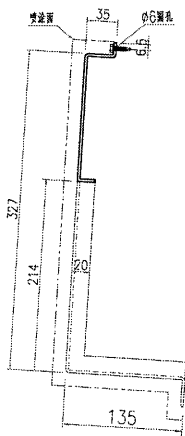
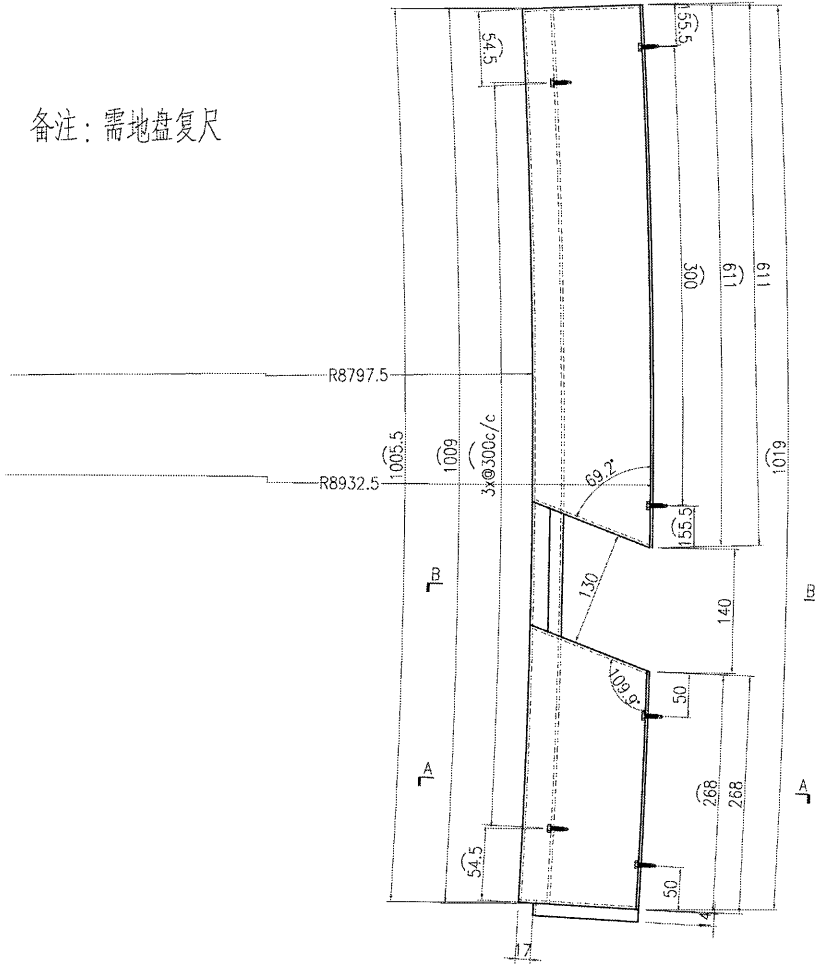


美特鋁質有限公司
MIDI Aluminium Fabricator Ltd.

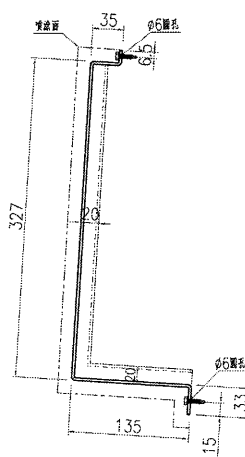
产品编号	L(MM)	数量	A	B	C	D	E	N	M
		2							

工程號	J836	地盤	日出康城
-----	------	----	------

备注：需地盘复尺



SECTION B-B



SECTION A-A

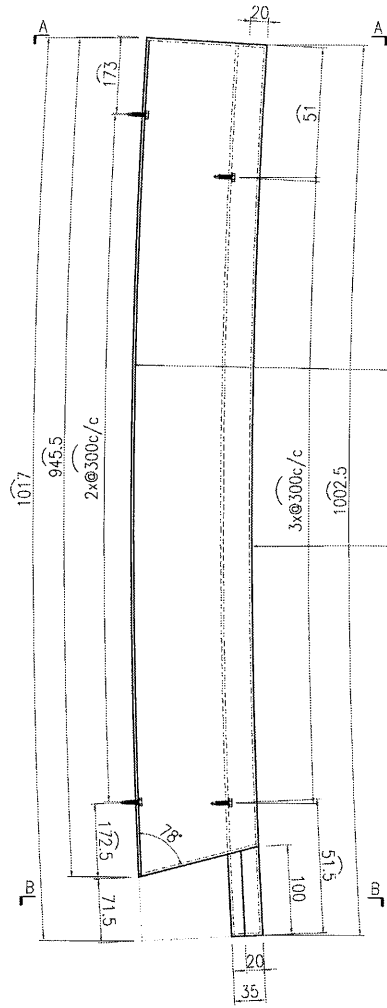
名稱	鋁板加工圖	制圖	曾建平	2018-11-20	修改		
材料	3mm厚鋁板	復核			日期		
顏色	UCT802787XL-3淺灰色	批准			圖號	J836-SK-LB62R	

106

EG-DWG3

 美特鋁質 有限公司 MIDI Aluminium Fabricator Ltd.			
工程號	J836	地盤	日出康城

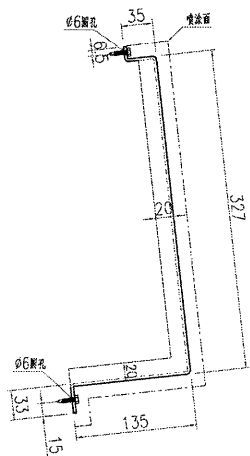
产品编号	L(MM)	数量	A	B	C	D	E	N	M
		2							



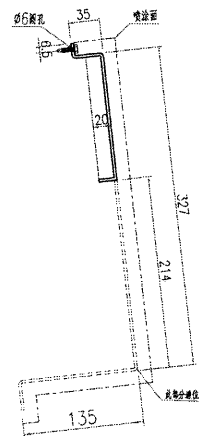
备注：需地盘复尺

R8932.5

R8797.5



SECTION A-A



SECTION B-B

名稱	鋁板加工圖	制圖	曾建平	2018-11-20	修改		
材料	3mm厚鋁板	復核			日期		
顏色	UCT802787XL-3淺灰色	批准			圖號	J836-SK-LB63	

107

EG-DWG3

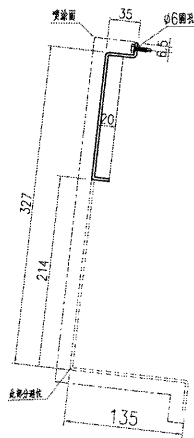
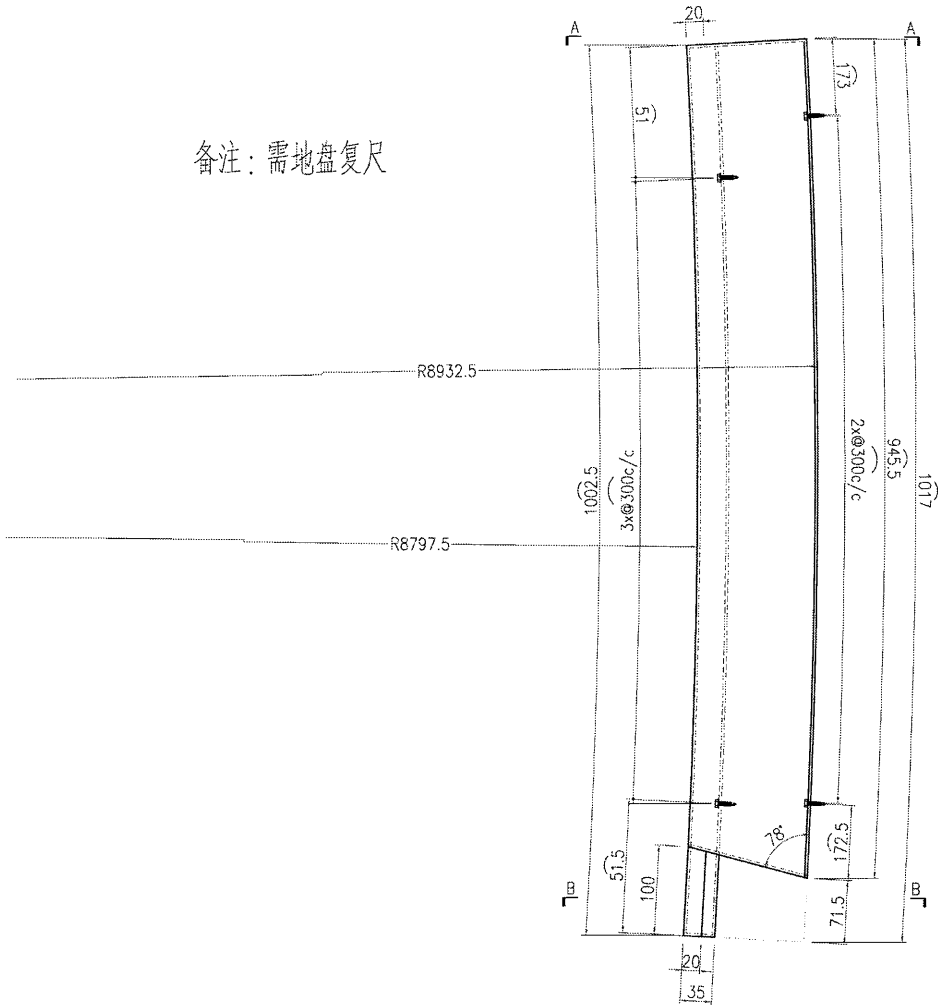


美特鋁質有限公司
MIDI Aluminium Fabricator Ltd.

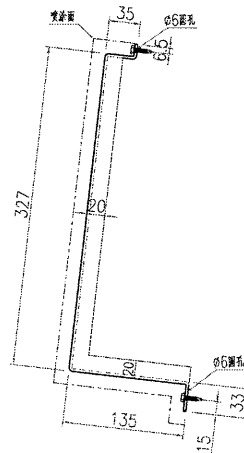
产品编号	L(MM)	数量	A	B	C	D	E	N	M
		2							

工程號	J836	地盤	日出康城
-----	------	----	------

备注：需地盘复尺



SECTION B-B



SECTION A-A

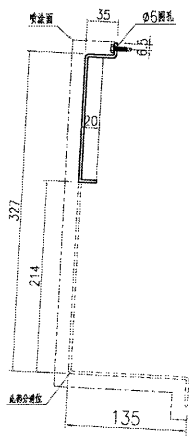
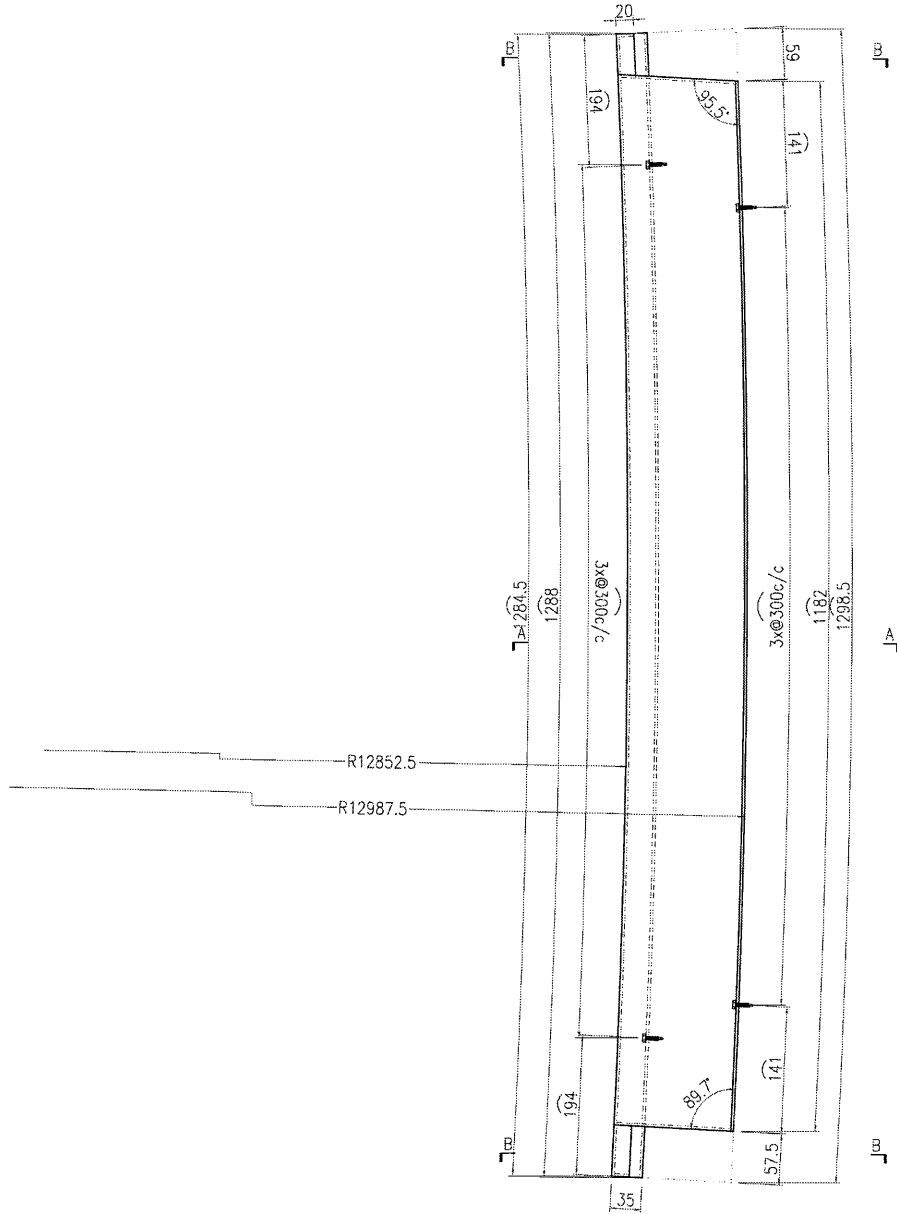
名稱	鋁板加工圖	制圖	曾建平	2018-11-20	修改			
材料	3mm厚鋁板	復核			日期			
顏色	UCT802787XL-3淺灰色	批准			圖號	J836-SK-LB63R		



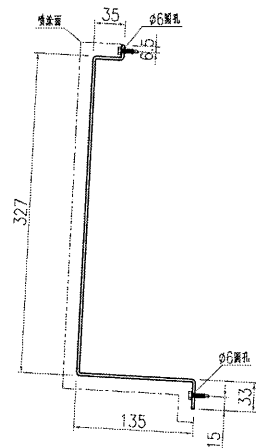
美特鋁質有限公司
MIDI Aluminium Fabricator Ltd.

产品编号	L(MM)	数量	A	B	C	D	E	N	M
		2							

工程號 J836 地盤 日出康城



SECTION B-B



SECTION A-A

名稱	鋁板加工圖	制圖	曾建平	2018-11-20	修改			
材料	3mm厚鋁板	復核			日期			
顏色	UCT802787XL-3淺灰色	批准			圖號	J836-SK-LB65R		

113

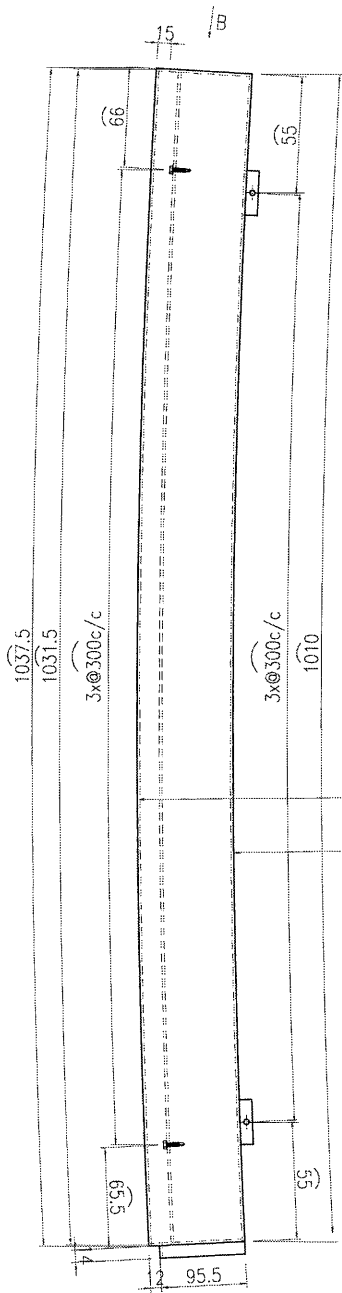
EG-DWG3



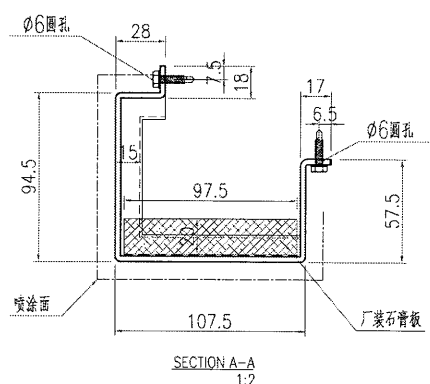
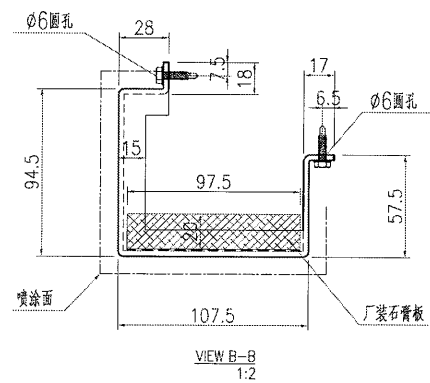
美特鋁質有限公司
MIDI Aluminium Fabricator Ltd.

产品编号	L(MM)	数量	A	B	C	D	E	N	M
		8							

工程號	J836	地盤	日出康城
-----	------	----	------



R4479
R4370.5



名稱	鋁板加工圖	制圖	曾建平	2018-11-20	修改		
材料	3mm厚鋁板	復核			日期		
顏色	UCT802787XL-3淺灰色	批准			圖號	J836-SK-LB67	

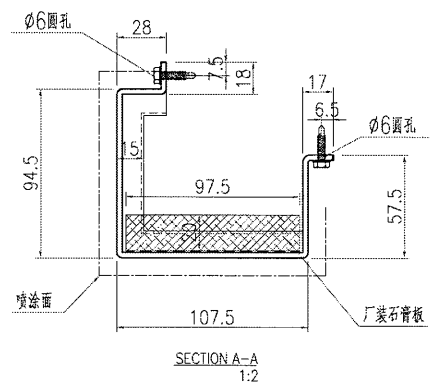
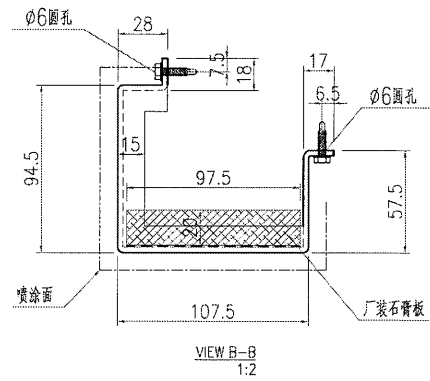
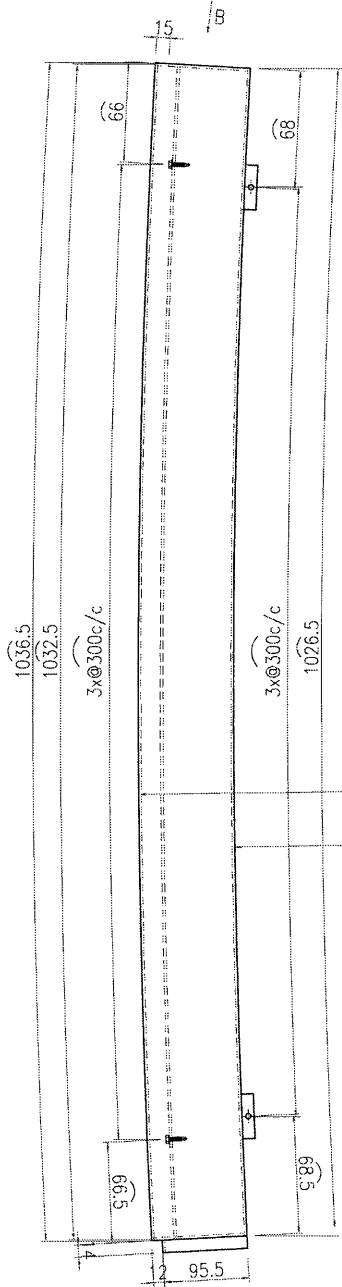
114

EG-DWG3

美特鋁質有限公司
MIDI Aluminium Fabricator Ltd.

产品编号	L(MM)	数量	A	B	C	D	E	N	M
		8							

工程號	J836	地盤	日出康城
-----	------	----	------



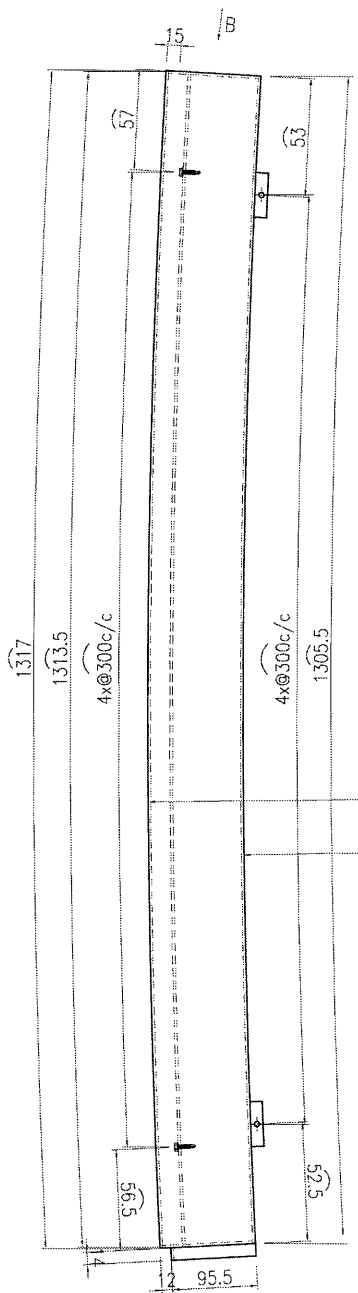
名稱	鋁板加工圖	制圖	曾建平	2018-11-20	修改			
材料	3mm厚鋁板	復核			日期			
顏色	UCT802787XL-3淺灰色	批准			圖號	J836-SK-LB68		

115

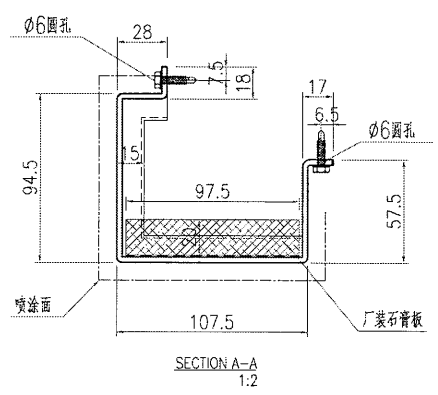
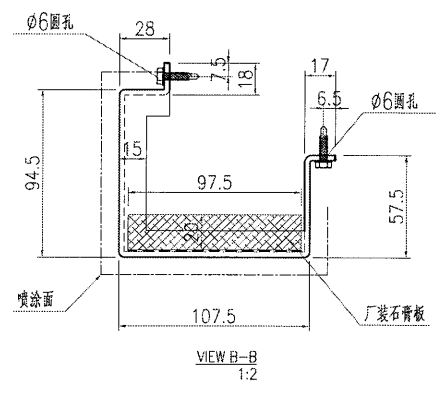
EG-DWG3


美特鋁質 有限公司
 MIDI Aluminium Fabricator Ltd.
 工程號 J836 地盤 日出康城

产品编号	L(MM)	数量	A	B	C	D	E	N	M
		8							



R13172.5
 R13065



名稱	鋁板加工圖	制圖	曾建平	2018-11-20	修改			
材料	3mm厚鋁板	復核			日期			
顏色	UCT802787XL-3淺灰色	批准			圖號	J836-SK-LB69		

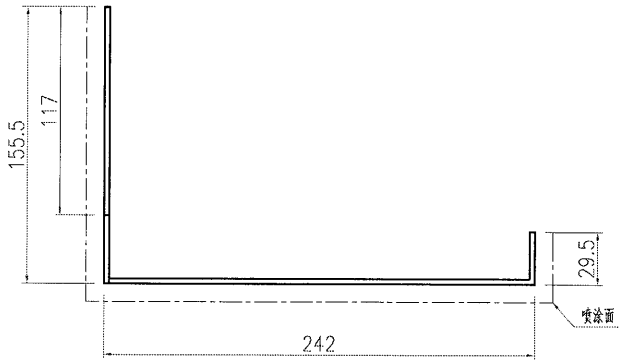
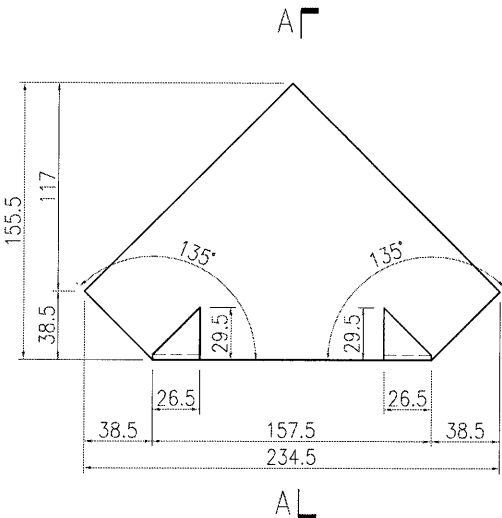
116

EG-DWG3

 美特鋁質 有限公司 MIDI Aluminium Fabricator Ltd.	产品编号	L(MM)	数量	A	B	C	D	E	N	M	
			4								
工程號	J836	地盤	日出康城								

产品编号	L(MM)	数量	A	B	C	D	E	N	M
		4							

工程號	J836	地盤	日出康城
-----	------	----	------



名稱	鋁板加工圖	制圖	曾建平	2018-11-20	修改			
材料	3mm厚鋁板	復核			日期			
顏色	UCT802787XL-3淺灰色	批准			圖號	J836-SK-LB70		

117

EG-DWG3



美特鋁質 有限公司
MIDI Aluminium Fabricator Ltd.

产品编号

L(MM)

数量

A

B

C

D

E

N

M

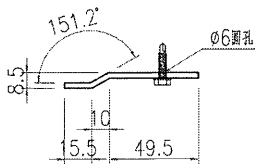
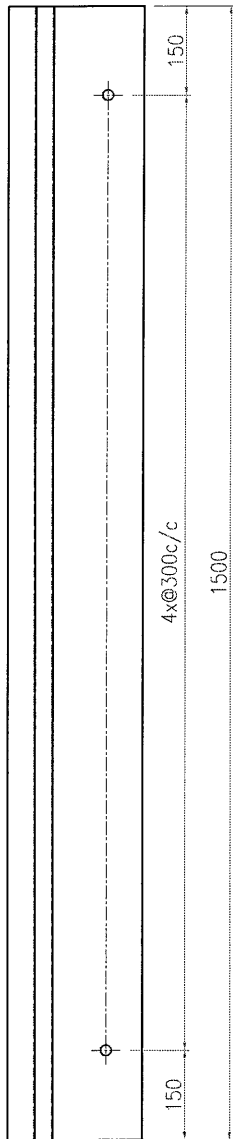
36

工程號

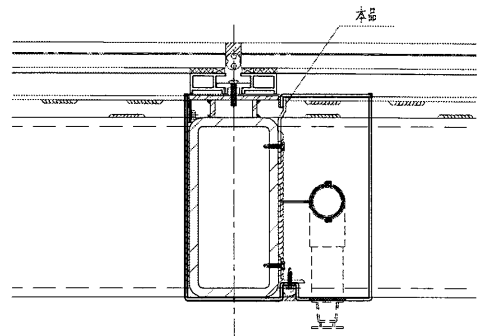
J836

地盤

日出康城



SECTION A-A



节点号: 16/5002

名稱	鋁板加工圖	制圖	曾建平	2018-11-20	修改			
材料	3mm厚鋁板	復核			日期			
顏色	MILL	批准			圖號	J836-SK-LB71		