



工程指示 / 要求簡箋(E.I.)

工程指示編號：EI/ 0174 /19

修改版次：

工程編號：J836

工程名稱：日出康城7期(平台)

工程項目：skylight 鋁板生產(第一批)

收件人：生統

發件人：Joe Chan

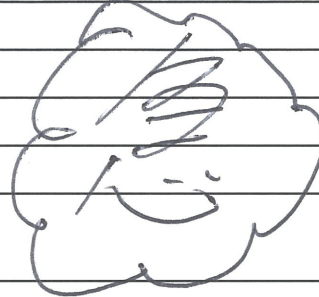
日期：25/1/2019

要求提供 / 確認 事項：

- ( ) 初步鋁料 B.M.
- ( ) 加工拆圖，然後生產
- ( ) 尺寸表
- ( ) 正式鋁料 B.M.
- ( ) 技術上資料 / 指示
- ( ) 報價
- ( ) 配件 B.M.
- ( ) 樣辦或貨品說明書
- ( ) 分判合約
- ( ) 其他：\_\_\_\_\_

內容：

請依附件資料，生產鋁摺件，完成生產後按地盤指示送地盤。



請在 31/1/2019 前完成上列要求。

附有關圖紙 / 文件：

9頁

以上項目為：

- 原合約工程包
- 原合約工程加 / 減賬
- 新工程報價

原因：-

分發東莞各部門：

- ( ) 生產技術總監  連附件
- ( ) 技術部  連附件
- ( ) 生產部  連附件
- ( ) 機械設計部  連附件
- ( ) 採購部  連附件
- ( ) 生產統籌部  連附件
- ( ) 質檢部  連附件
- ( ) 會計部  連附件
- ( ) 報關組  連附件
- ( ) 其他 \_\_\_\_\_  連附件

分發香港各部門：

- ( ) 行政部  連附件
- ( ) 會計部  連附件
- ( ) 統籌部  連附件
- ( ) 工程部地盤科文  連附件
- ( ) 採購部  連附件
- ( ) QS 部  連附件
- ( ) 維修部  連附件
- ( ) 其他 \_\_\_\_\_  連附件

積哥

傳遞編號：

HK 0290/19

發件人簽署：

項目經理簽署：



美特鋁質 有限公司  
MIDI Aluminium Fabricator Ltd.

工程號

J-836

地盤

日出康城

39

B5  
(T.L.+28.350)



C4  
(BELOW)

COVERED CHANNEL

3 PART PLAN FOR SKYLIGHT  
AT PODIUM ROOF

B27

B40  
2000x800dp

B14  
1100x1250dp

C7  
(BELOW)

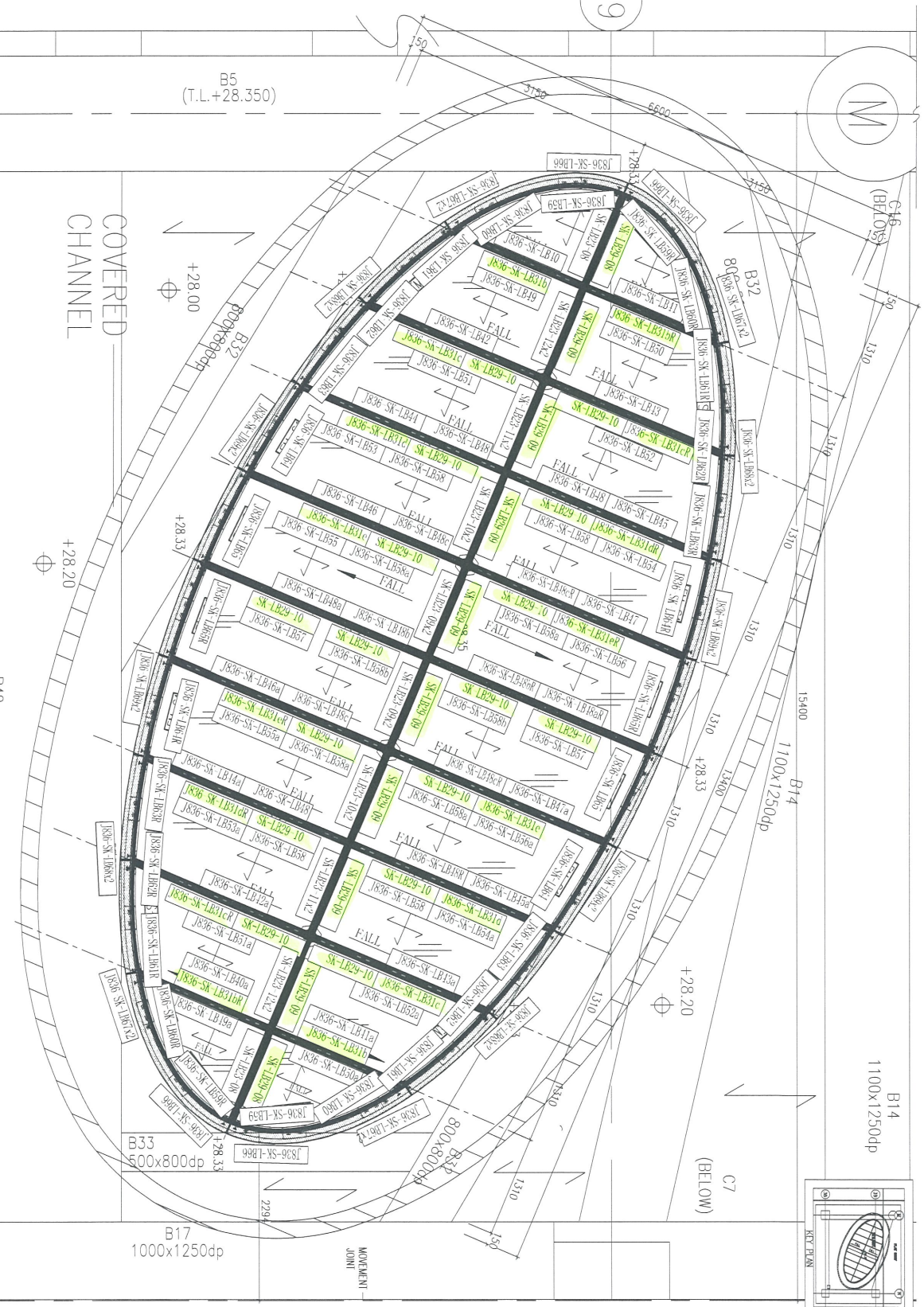
C7  
(BELOW)

B40  
2000x800dp

B17  
1000x1250dp

LEEND :

- 3mm THK ALUM. CLADDING
- TT - TM-S7 - CAST-IN EMBED SIDE MOUNT ON R.C. CURB(500HK), REFER DWG. TO 5002
- TT - TM-S7 - CAST-IN EMBED FLOOR MOUNT ON PATERN OF SURFACE #2
- TT - TM-S7 - CAST-IN EMBED FLOOR MOUNT ON PATERN OF SURFACE #2
- TT - R.C. CURB(500HK), REFER DWG. TO 5002
- \* SPRINKLER LOC.
- FIRE-DRHT-LOC



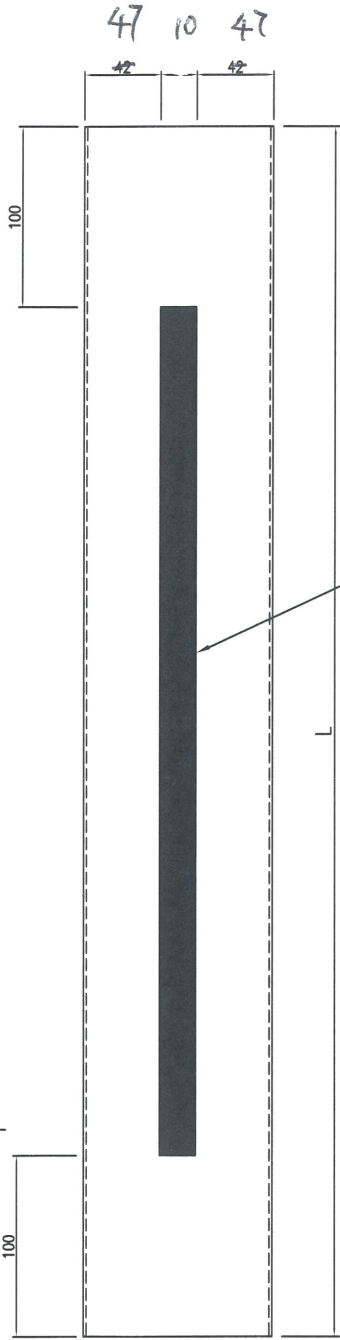
名稱	鋁板安裝位置圖	制圖	曾建平	2018.11.20	修改		
材料		復核			日期		
顏色		批准			圖號	J836-SK-WZ11	



美特鋁質 有限公司  
MIDI Aluminium Fabricator Ltd.

产品编号	L(MM)	数量	A	B	C	D	E	N	M
SK-LB29-01	1225	2							
SK-LB29-02	1498	2							
SK-LB29-03	603	2							
SK-LB29-04	1000	2							
SK-LB29-05	1056	4							
SK-LB29-06	1080	2							
SK-LB29-07	1352	2							
SK-LB29-08	1072	2							
SK-LB29-09	1198	8							
SK-LB29-10	1552	16							

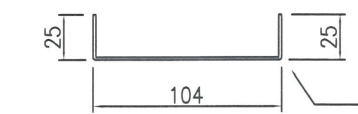
工程號 J836 地盤 日出康城



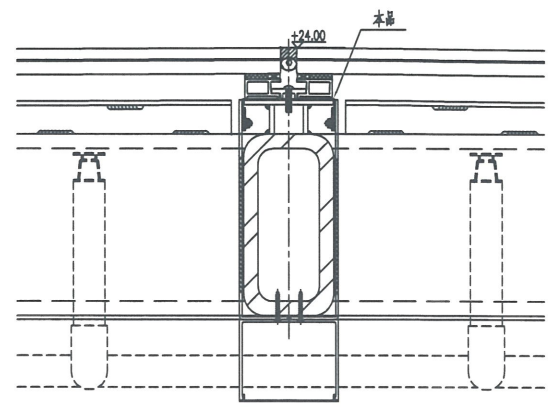
生產部份 (第一批)

開避位

A A



SECTION A-A



詳圖號: 2/5001 & 9/5002

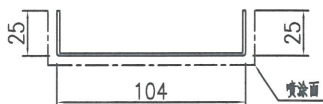
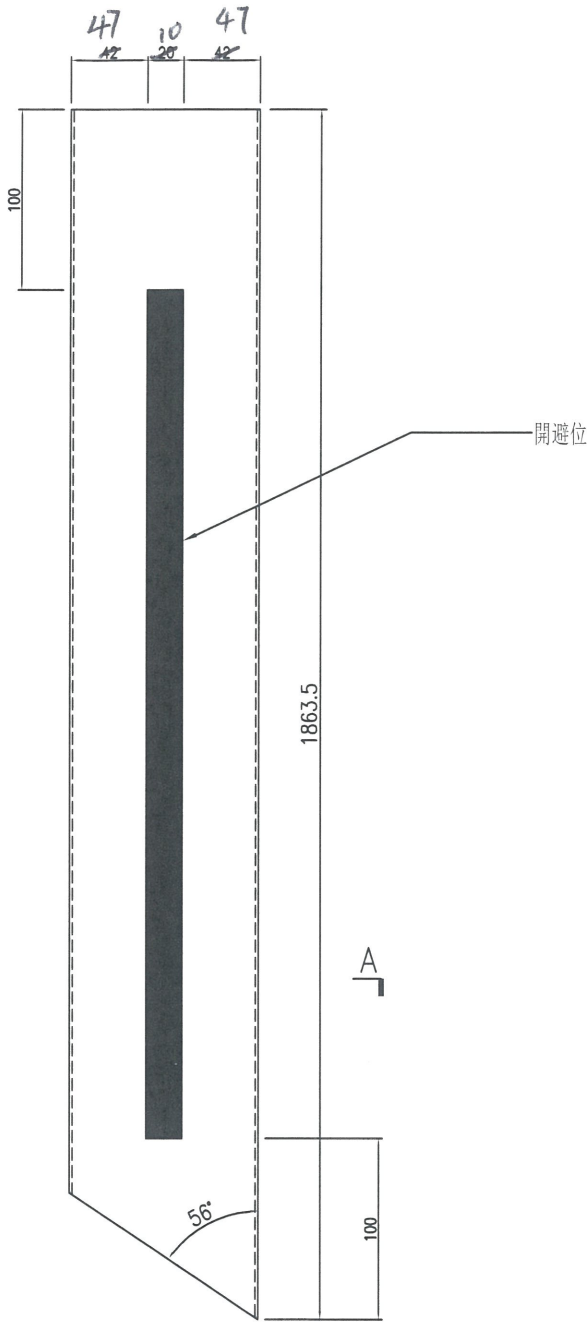
名稱	鋁板加工圖	制圖	曾建平	2018-11-20	修改			
材料	1.5mm厚鋁板	復核			日期			
顏色	MILL	批准			圖號	J836-SK-LB29		



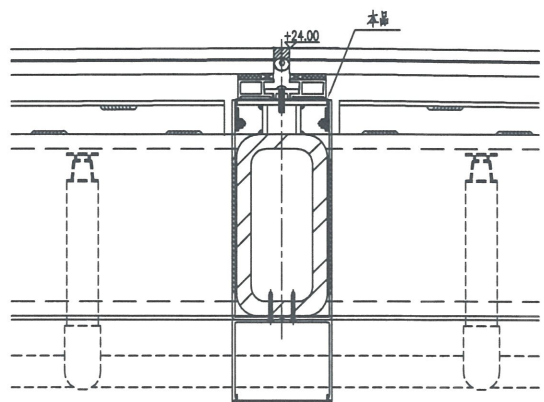
美特鋁質 有限公司  
MIDI Aluminium Fabricator Ltd.

产品编号	L(MM)	数量	A	B	C	D	E	N	M
		2							

工程號	J836	地盤	日出康城
-----	------	----	------



SECTION A-A



節點號: 2/5001 & 9/5002

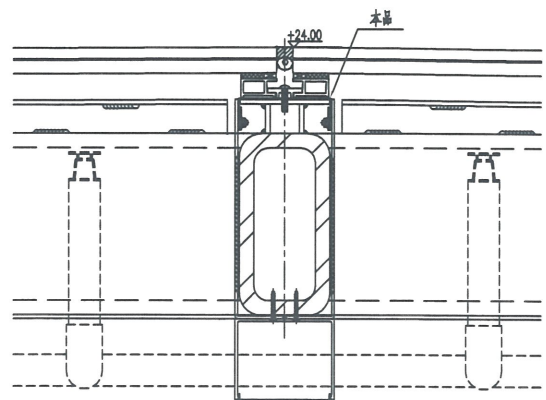
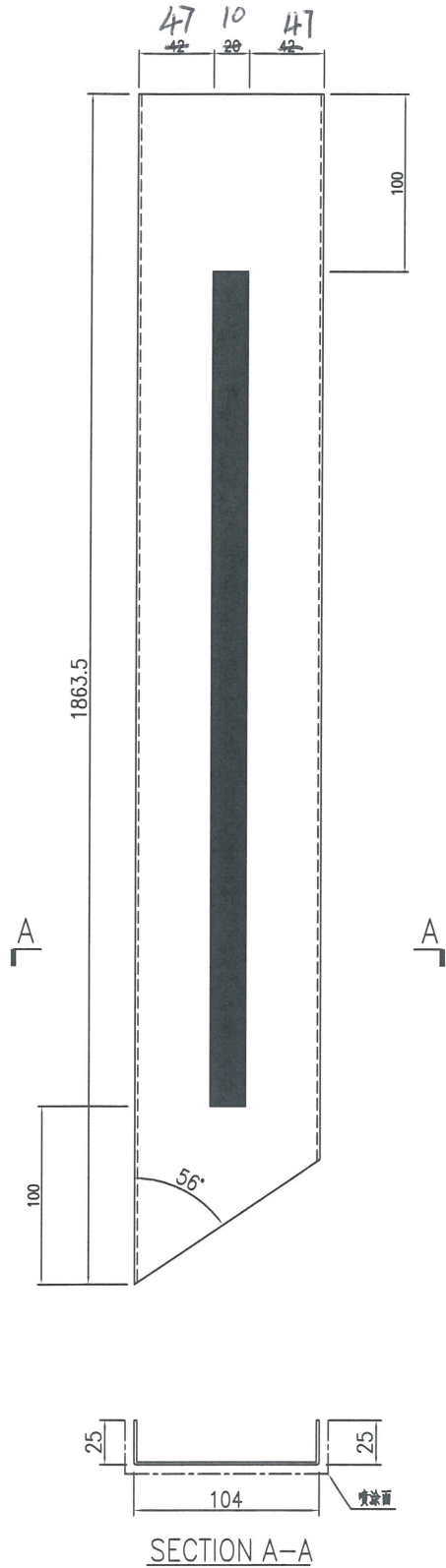
名稱	鋁板加工圖	制圖	曾建平	2018-11-20	修改			
材料	1.5mm厚鋁板	復核			日期			
顏色	MILL	批准			圖號	J836-SK-LB31b		



美特鋁質 有限公司  
MIDI Aluminium Fabricator Ltd.

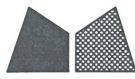
产品编号	L(MM)	数量	A	B	C	D	E	N	M
		2							

工程號	J836	地盤	日出康城
-----	------	----	------



节编号: 2/5001 & 9/5002

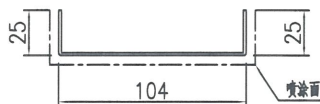
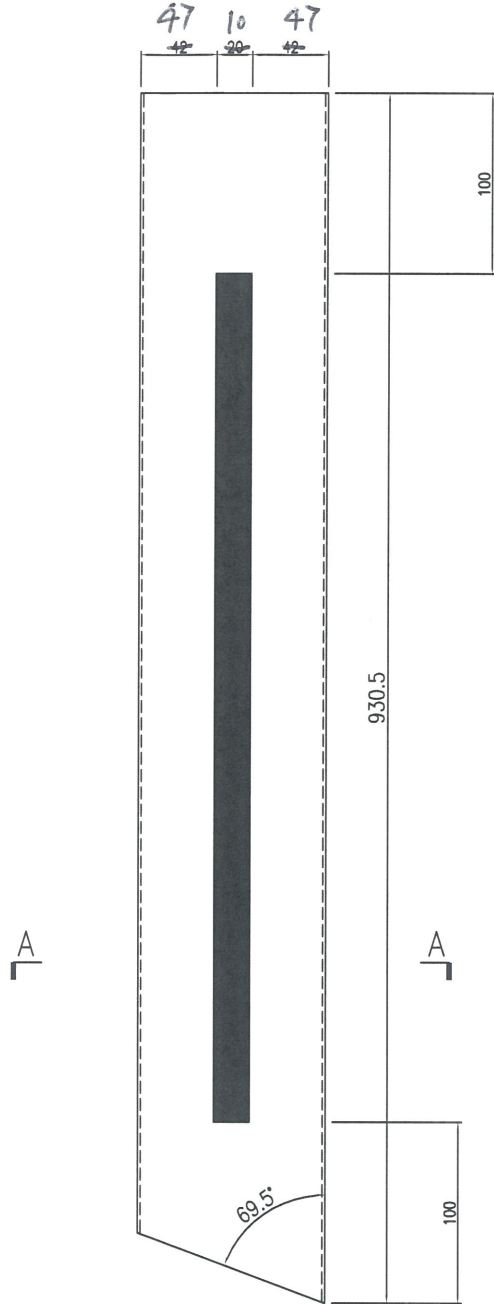
名稱	鋁板加工圖	制圖	曾建平	2018-11-20	修改			
材料	1.5mm厚鋁板	復核			日期			
顏色	MILL	批准			圖號	J836-SK-LB31bR		



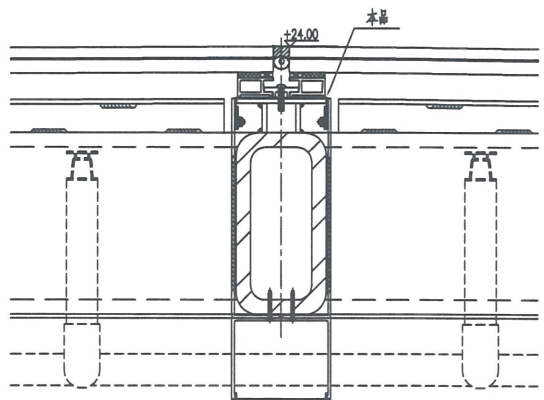
美特鋁質 有限公司  
MIDI Aluminium Fabricator Ltd.

产品编号	L(MM)	数量	A	B	C	D	E	N	M
		2							

工程號	J836	地盤	日出康城
-----	------	----	------



SECTION A-A



节点号: 2/5001 & 9/5002

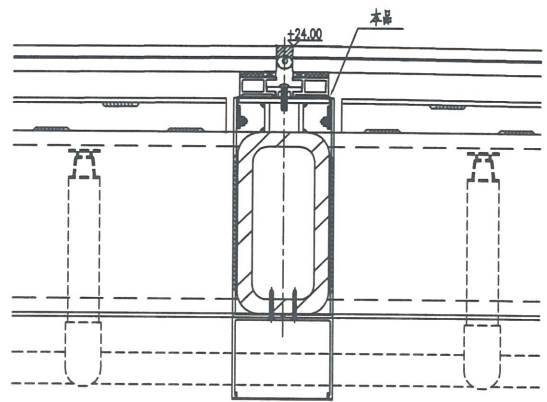
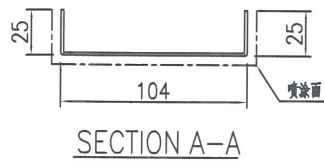
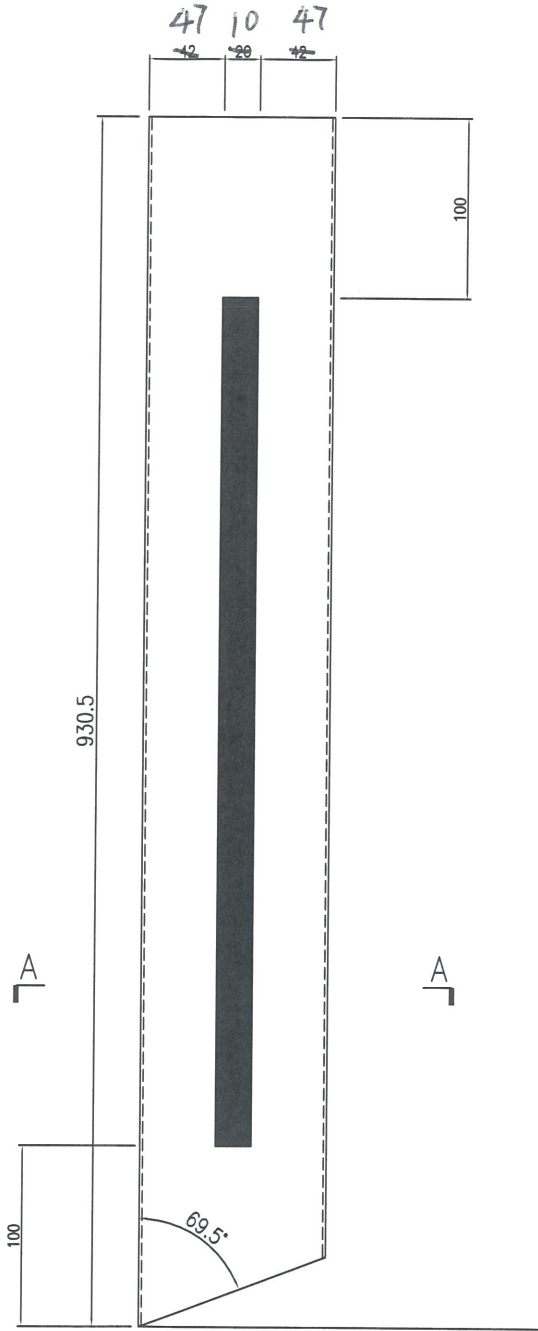
名稱	鋁板加工圖	制圖	曾建平	2018-11-20	修改			
材料	1.5mm厚鋁板	復核			日期			
顏色	MILL	批准			圖號	J836-SK-LB31c		



美特鋁質 有限公司  
MIDI Aluminium Fabricator Ltd.

产品编号	L(MM)	数量	A	B	C	D	E	N	M
		2							

工程號	J836	地盤	日出康城
-----	------	----	------



节点号: 2/5001 & 9/5002

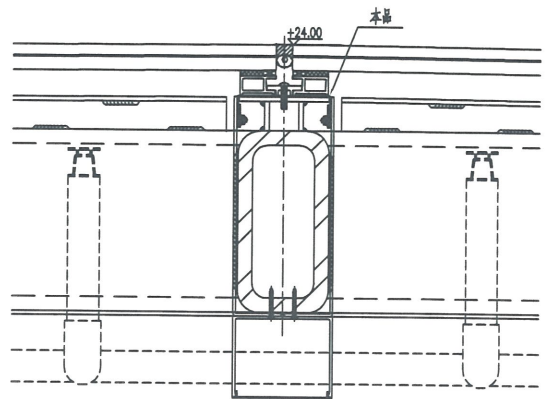
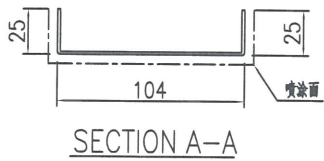
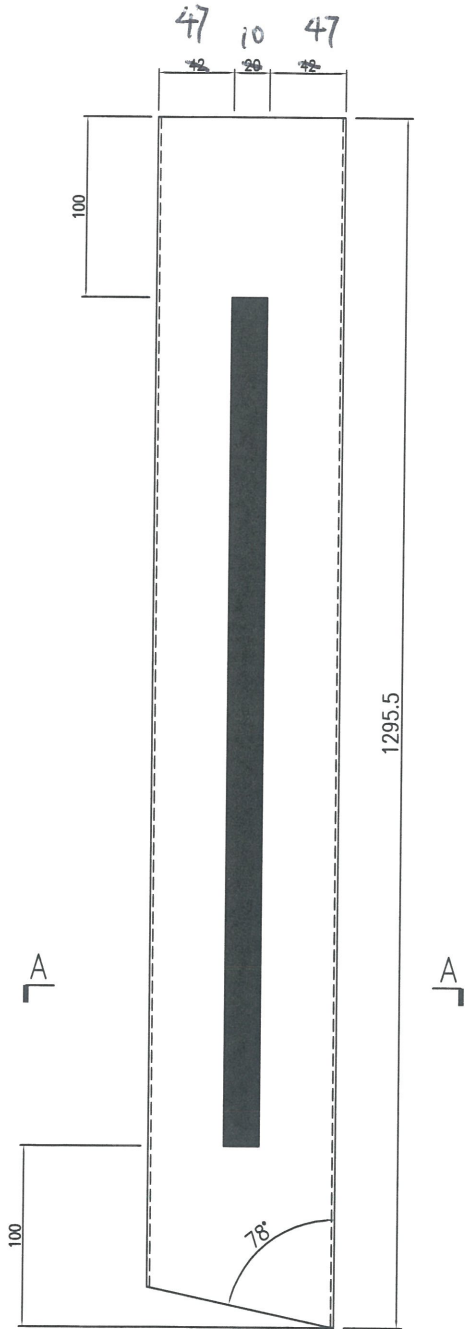
名稱	鋁板加工圖	制圖	曾建平	2018-11-20	修改			
材料	1.5mm厚鋁板	復核			日期			
顏色	MILL	批准			圖號	J836-SK-LB31cR		



美特鋁質 有限公司  
MIDI Aluminium Fabricator Ltd.

产品编号	L(MM)	数量	A	B	C	D	E	N	M
		2							

工程號	J836	地盤	日出康城
-----	------	----	------

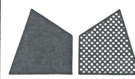


节点号: 2/5001 & 9/5002

名稱	鋁板加工圖	制圖	曾建平	2018-11-20	修改			
材料	1.5mm厚鋁板	復核			日期			
顏色	MILL	批准			圖號	J836-SK-LB31d		

8

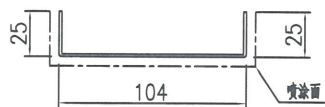
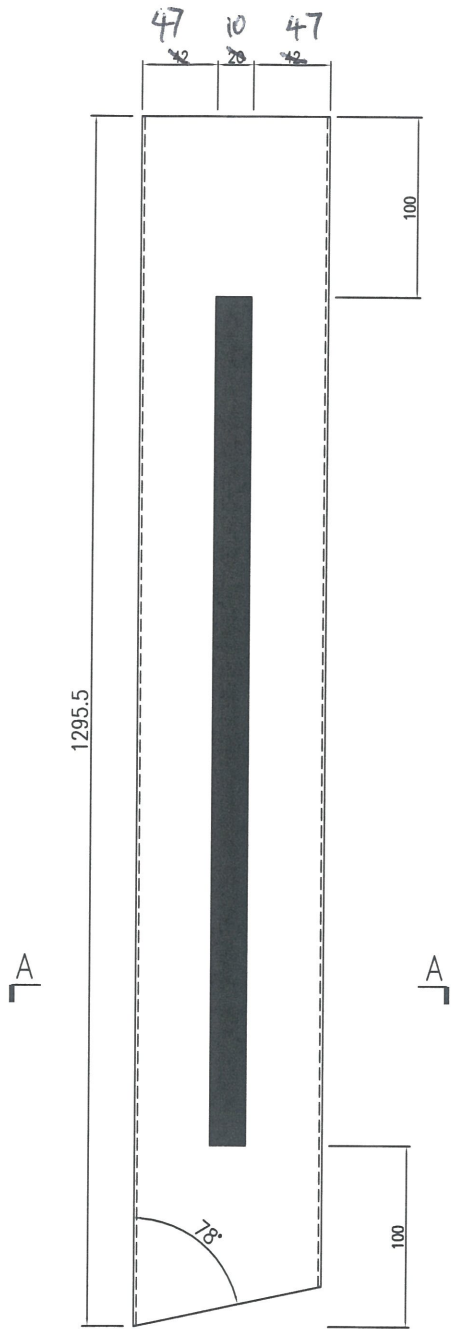
# EG-DWG3



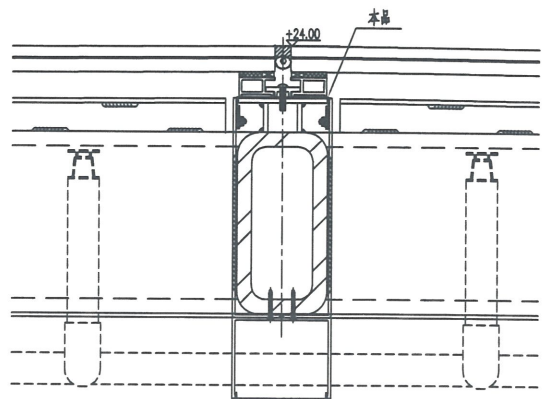
美特鋁質 有限公司  
MIDI Aluminium Fabricator Ltd.

产品编号	L(MM)	数量	A	B	C	D	E	N	M
		2							

工程號	J836	地盤	日出康城
-----	------	----	------



SECTION A-A



节编号: 2/5001 & 9/5002

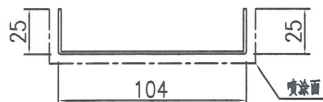
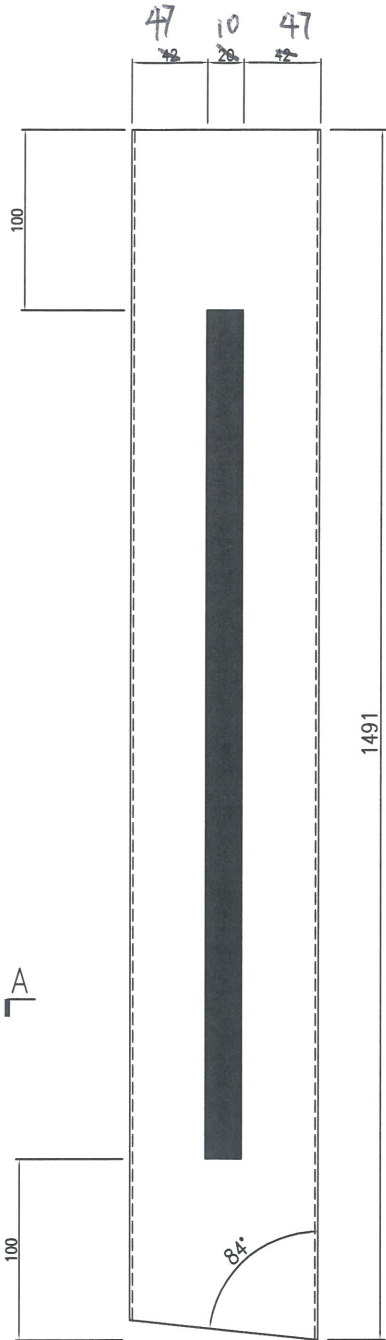
名稱	鋁板加工圖	制圖	曾建平	2018-11-20	修改			
材料	1.5mm厚鋁板	復核			日期			
顏色	MILL	批准			圖號	J836-SK-LB31dR		



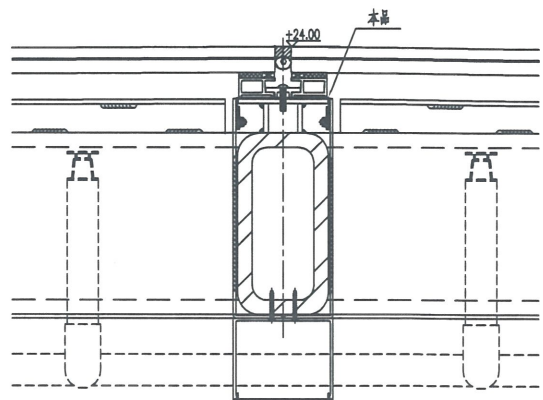
美特鋁質 有限公司  
MIDI Aluminium Fabricator Ltd.

产品编号	L(MM)	数量	A	B	C	D	E	N	M
		2							

工程號 J836 地盤 日出康城



SECTION A-A



节编号: 2/5001 & 9/5002

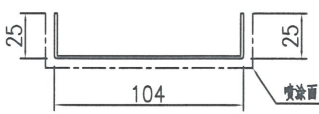
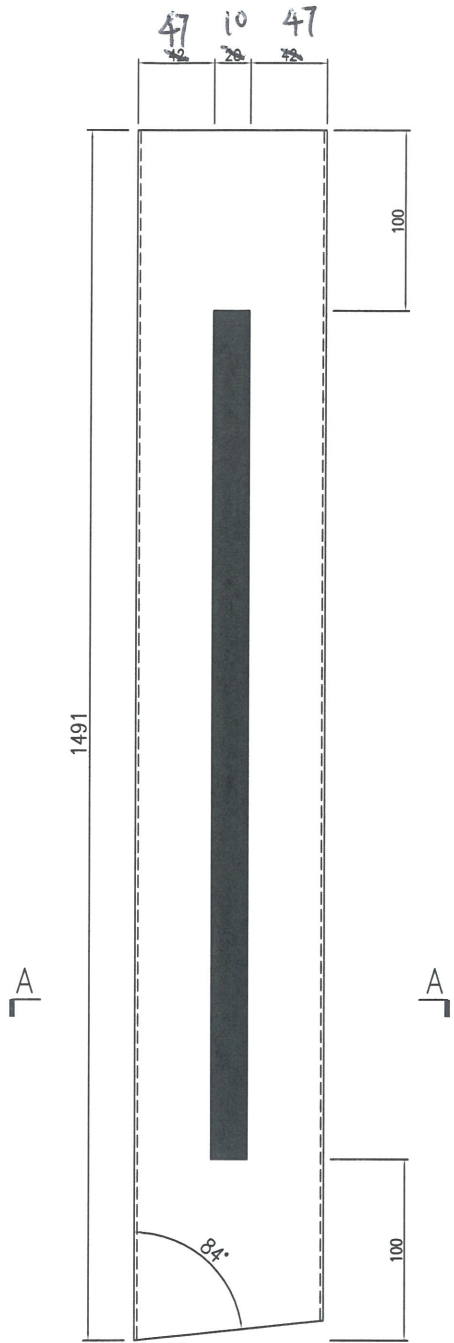
名稱	鋁板加工圖	制圖	曾建平	2018-11-20	修改			
材料	1.5mm厚鋁板	復核			日期			
顏色	MILL	批准			圖號	J836-SK-LB31e		



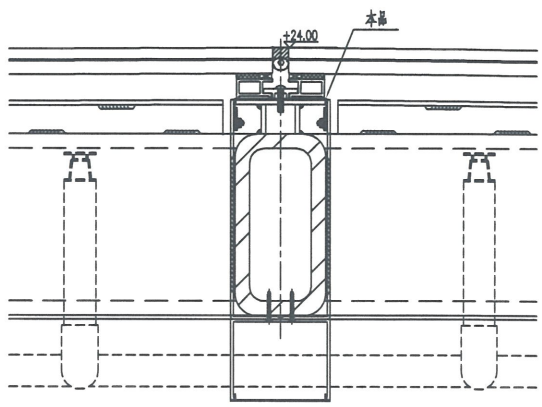
美特鋁質 有限公司  
MIDI Aluminium Fabricator Ltd.

产品编号	L(MM)	数量	A	B	C	D	E	N	M
		2							

工程號	J836	地盤	日出康城
-----	------	----	------



SECTION A-A



节点号: 2/5001 & 9/5002

名稱	鋁板加工圖	制圖	曾建平	2018-11-20	修改			
材料	1.5mm厚鋁板	復核			日期			
顏色	MILL	批准			圖號	J836-SK-LB31eR		