

工程指示 / 要求簡箋(E.I.)

工程指示編號：EI/ 0127 /19 修改版次：  
 工程編號：J836 工程名稱：日出康城 7 期 (平台)  
 工程項目：E5, E6 & E7 防水片生產  
 收件人：生統 發件人：Joe Chan 日期：21/1/2019

要求提供 /  確認 事項：

- |                                    |                                     |                               |
|------------------------------------|-------------------------------------|-------------------------------|
| <input type="checkbox"/> 初步鋁料 B.M. | <input type="checkbox"/> 加工拆圖，然後生產  | <input type="checkbox"/> 尺寸表  |
| <input type="checkbox"/> 正式鋁料 B.M. | <input type="checkbox"/> 技術上資料 / 指示 | <input type="checkbox"/> 報價   |
| <input type="checkbox"/> 配件 B.M.   | <input type="checkbox"/> 樣辦或貨品說明書   | <input type="checkbox"/> 分判合約 |
| <input type="checkbox"/> 其他：_____  |                                     |                               |

內容：請依附件資料，生產防水片，完成生產  
 後按地盤指示送地盤。

請在 21/2/2019 前完成上列要求。

附有關圖紙 / 文件：

以上項目為：

- 原合約工程包                       原合約工程加 / 減賬                       新工程報價

原因：-

分發東莞各部門：

- ( ) 生產技術總監  連附件    ( ) 技術部     連附件    ( ) 生產部     連附件    ( ) 機械設計部  連附件  
 ( ) 採購部     連附件    (  ) 生產統籌部  連附件    梅軍  
 ( ) 質檢部     連附件    ( ) 會計部     連附件    ( ) 報關組     連附件    (  ) 其他 王禮秋  連附件

分發香港各部門：

- ( ) 行政部  連附件    ( ) 會計部  連附件    ( ) 統籌部  連附件    (  ) 工程部地盤科文  連附件    積哥  
 ( ) 採購部  連附件    ( ) QS 部  連附件    ( ) 維修部  連附件    ( ) 其他 \_\_\_\_\_  連附件

傳遞編號：HK 0208 /19

發件人簽署：  
 項目經理簽署：



工程號:	J-836	計算:	吳禕瑜	日期:	14/11/2018	送呈:	胡哥
地盤名稱:	日出康城	核對:	王禮秋	日期:	14/11/2018	副本:	
項目類別:	B5/B6	批准:		日期:			

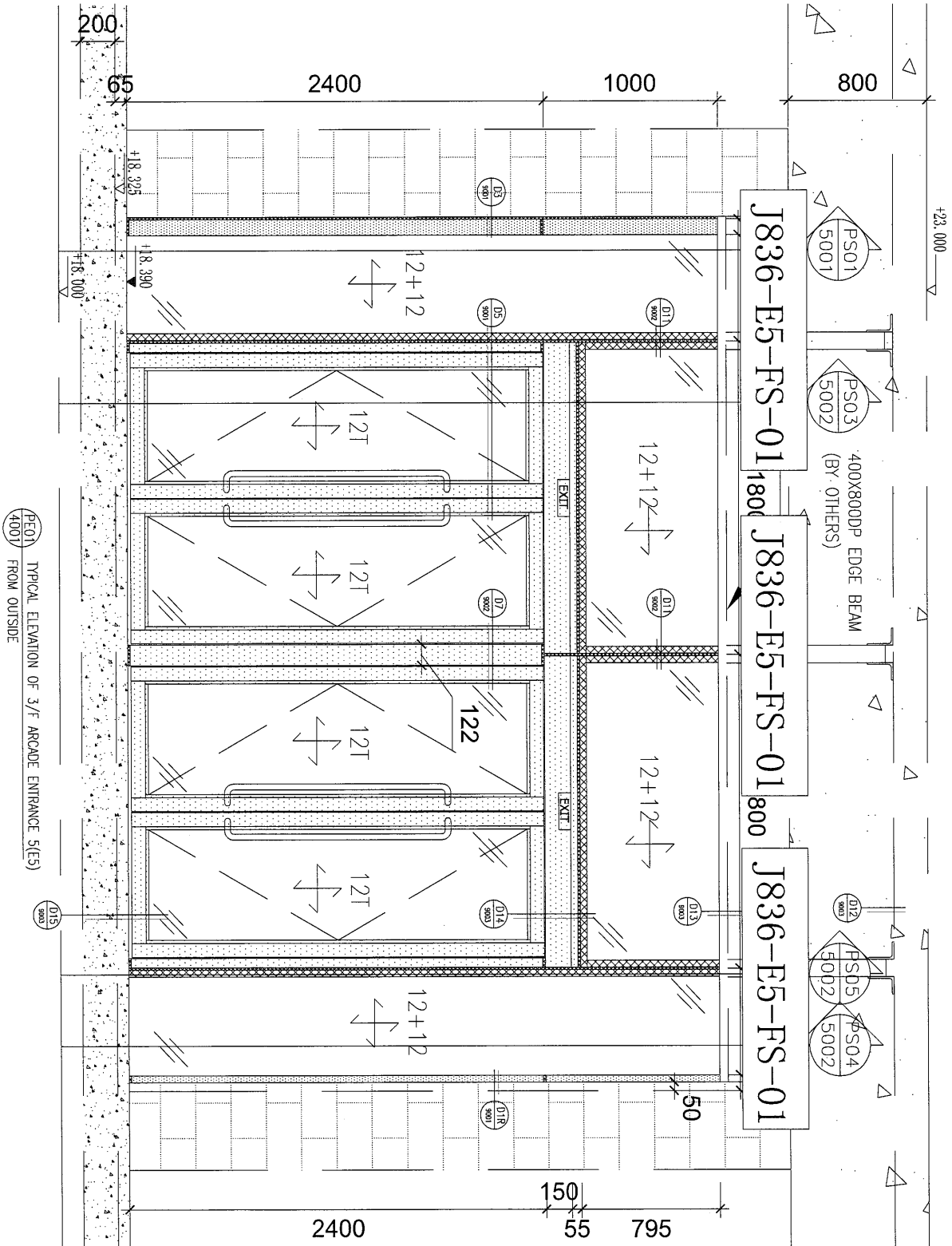
序號	鋁板圖號	鋁板名稱	顏色	實用	後備	總數	總重量	平方米		單件V.F.	總V.F.	備註	
								單件展開面積	總展開面積				
1	J836-E5-FS-01	1.5mm厚鋁板	鉻化	3	0	3	14.845	1.217	3.652	0.000	0.000		
2	J836-E6-FS-01	1.5mm厚鋁板	鉻化	4	0	4	20.378	1.253	5.013	0.000	0.000		
3	J836-E6-FS-02	1.5mm厚鋁板	鉻化	3	0	3	9.552	0.783	2.350	0.000	0.000		
4	J836-E6-FS-03	1.5mm厚鋁板	鉻化	2	0	2	3.058	0.376	0.752	0.000	0.000		
5	J836-E6-FS-04	1.5mm厚鋁板	鉻化	2	0	2	5.282	0.650	1.299	0.000	0.000		
6	J836-E6-FS-05	1.5mm厚鋁板	鉻化	2	0	2	1.949	0.240	0.480	0.000	0.000		
7	J836-E6-FS-06	1.5mm厚鋁板	鉻化	2	0	2	3.339	0.411	0.821	0.000	0.000		
8	J836-E7-FS-01	1.5mm厚鋁板	鉻化	3	0	3	14.657	1.202	3.606	0.000	0.000		
9	J836-E7-FS-02	1.5mm厚鋁板	鉻化	4	0	4	3.793	0.233	0.933	0.000	0.000		
10	J836-FS-AL11	1.5mm厚鋁板	鉻化	3	0	3	0.566	0.046	0.139	0.000	0.000		
11	J836-FS-AL12	1.5mm厚鋁板	鉻化	3	0	3	0.585	0.048	0.144	0.000	0.000		
12													
BM編號:							修改版次:	A/C Code:	總面積:	19.189	總重量:	78.00	此BM依據大圖計算

②



美特鋁質 有限公司  
MIDI Aluminium Fabricator Ltd.

工程號 J-836 地盤 日出康城(WW4 N-RH)



(PE01) TYPICAL ELEVATION OF 3/F ARCADE ENTRANCE (E5)  
FROM OUTSIDE

名稱	防水件安裝位置圖	制圖	吳禕瑜	2018.11.07	修改	
材料		復核			日期	
顏色		批准			圖號	J836-E5/E6-FS01

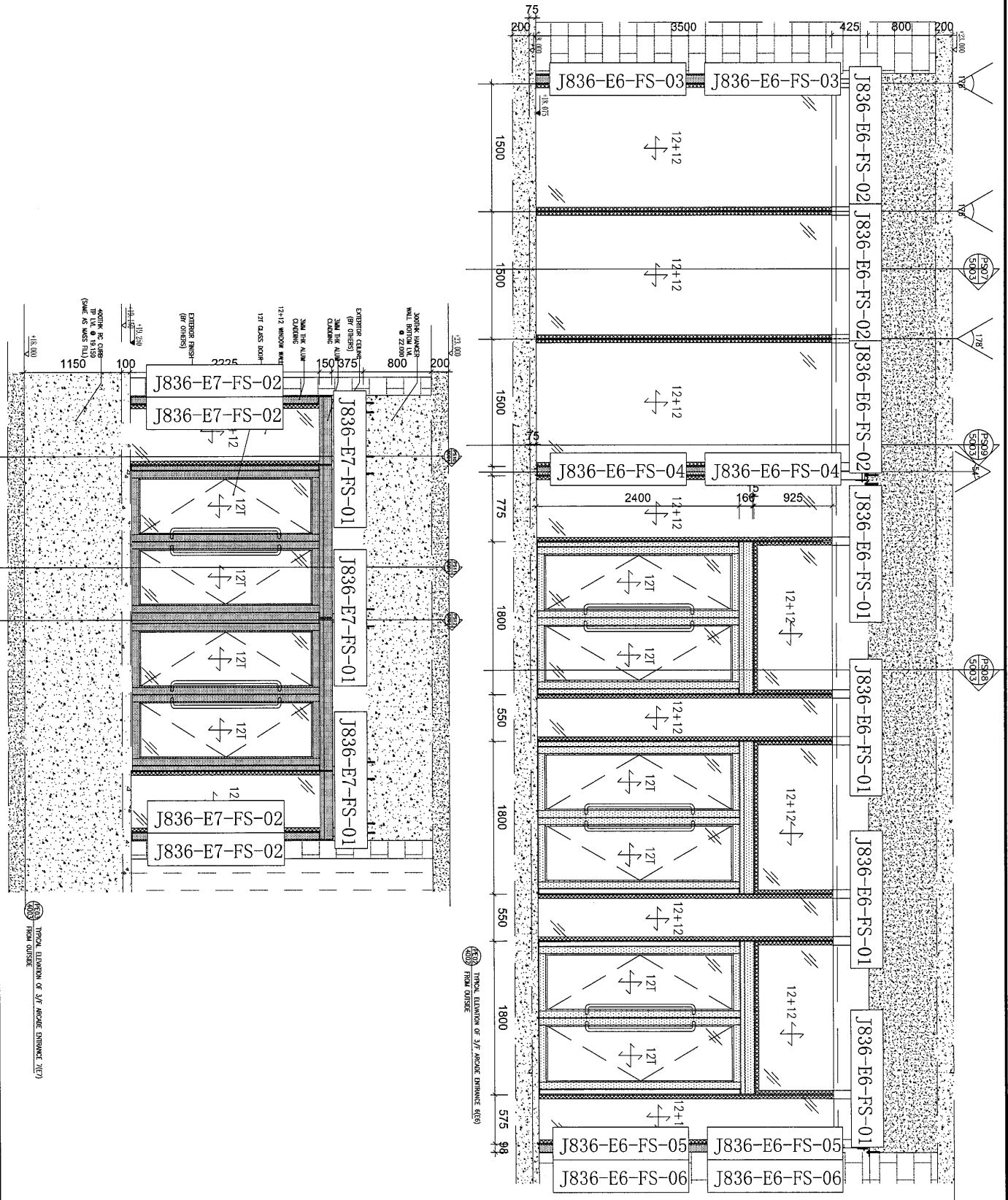
4

EG-DWG3



美特鋁質 有限公司  
MIDI Aluminium Fabricator Ltd.

工程號 J-836 地盤 日出康城(WW4 N-RH)



名稱	防水件安裝位置圖	制圖	吳禱瑜	2018.11.07	修改	
材料		復核			日期	
顏色		批准			圖號	J836-E5/E6-FS02

5

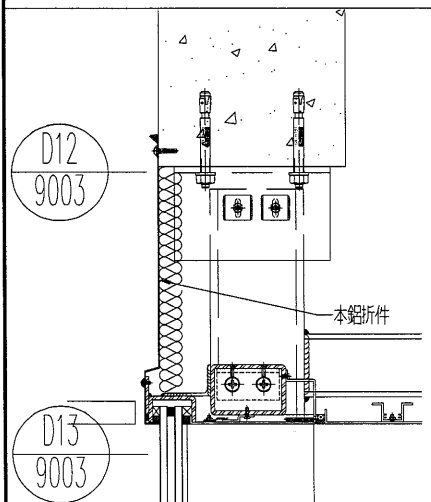
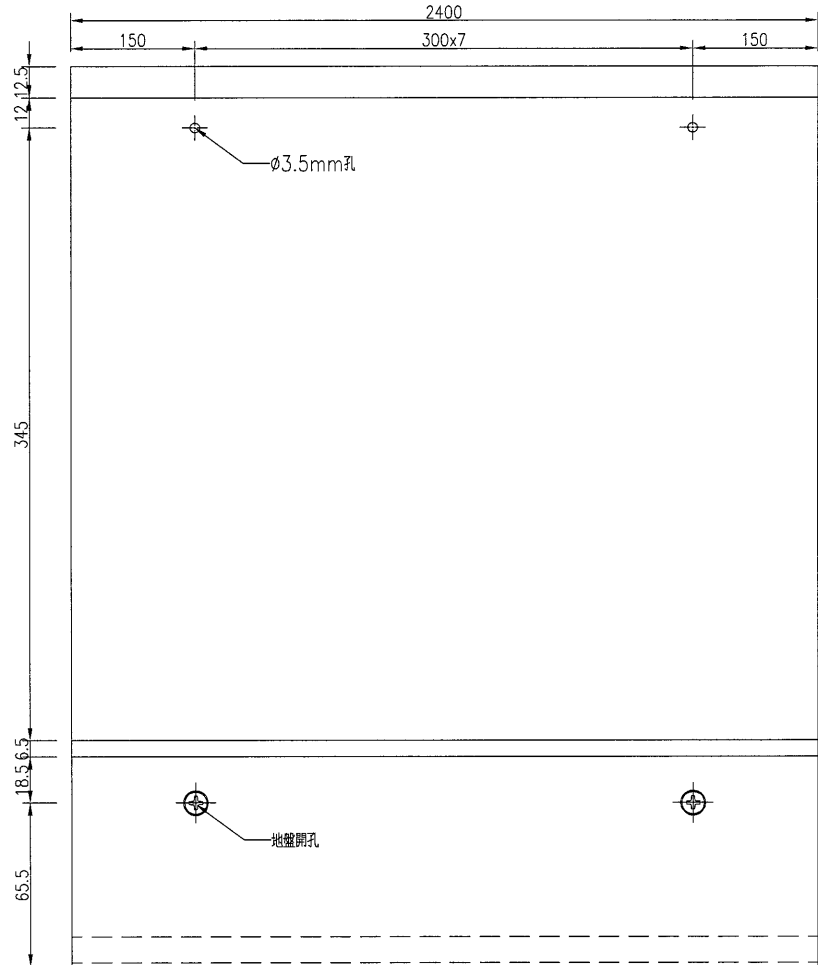
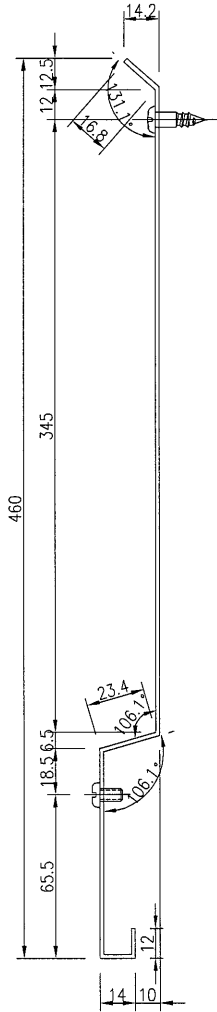
EG-DWG3



美特鋁質 有限公司  
MIDI Aluminium Fabricator Ltd.

产品编号	L(MM)	数量	A	N	M	B	N1	M1	备注
		3							


工程號	J-836	地盤	日出康城
-----	-------	----	------



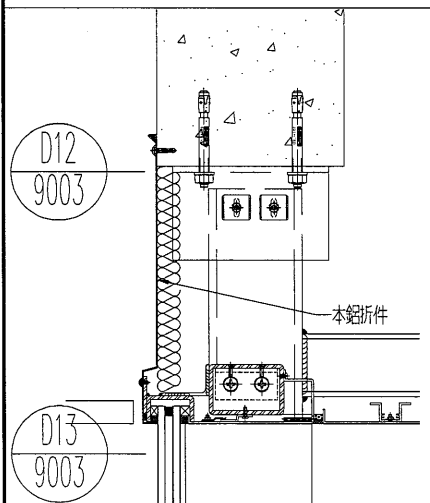
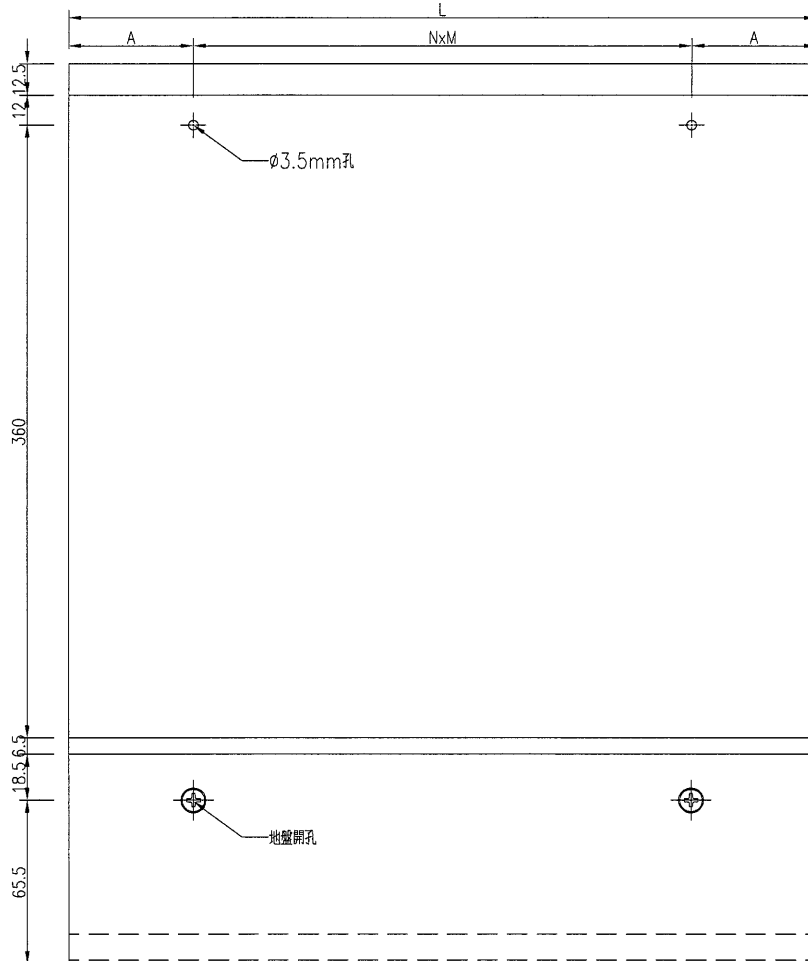
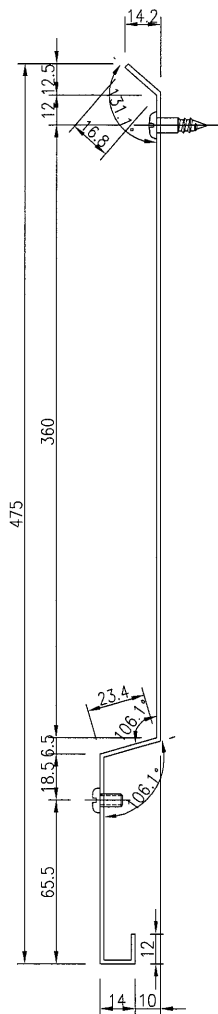
名稱	防水鋁板加工圖	制圖	吳禕瑜	2018.11.14	修改			
材料	1.5mm厚鋁板	復核			日期			
顏色	鋁化	批准			圖號	J836-E5-FS-01		

6

EG-DWG3

 美特鋁質 有限公司 MIDI Aluminium Fabricator Ltd.	产品编号	L(MM)	数量	A	N	M	B	N1	M1	备注
	J836-E6-FS-01	2400	4	150	300	7				
	J836-E6-FS-02	1500	3	150	300	4				

工程號	J-836	地盤	日出康城
-----	-------	----	------



名稱	防水鋁板加工圖	制圖	吳禕瑜	2018.11.14	修改			
材料	1.5mm厚鋁板	復核			日期			
顏色	鍍化	批准			圖號	J836-E6-FS-01		

7

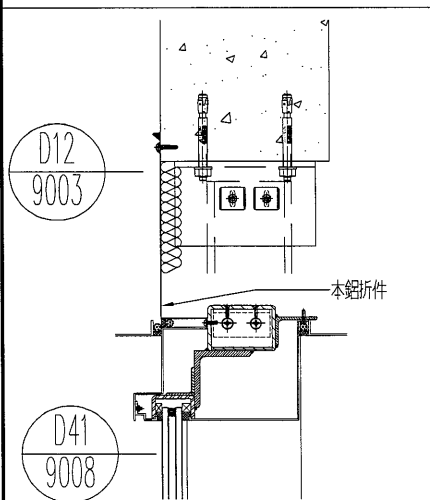
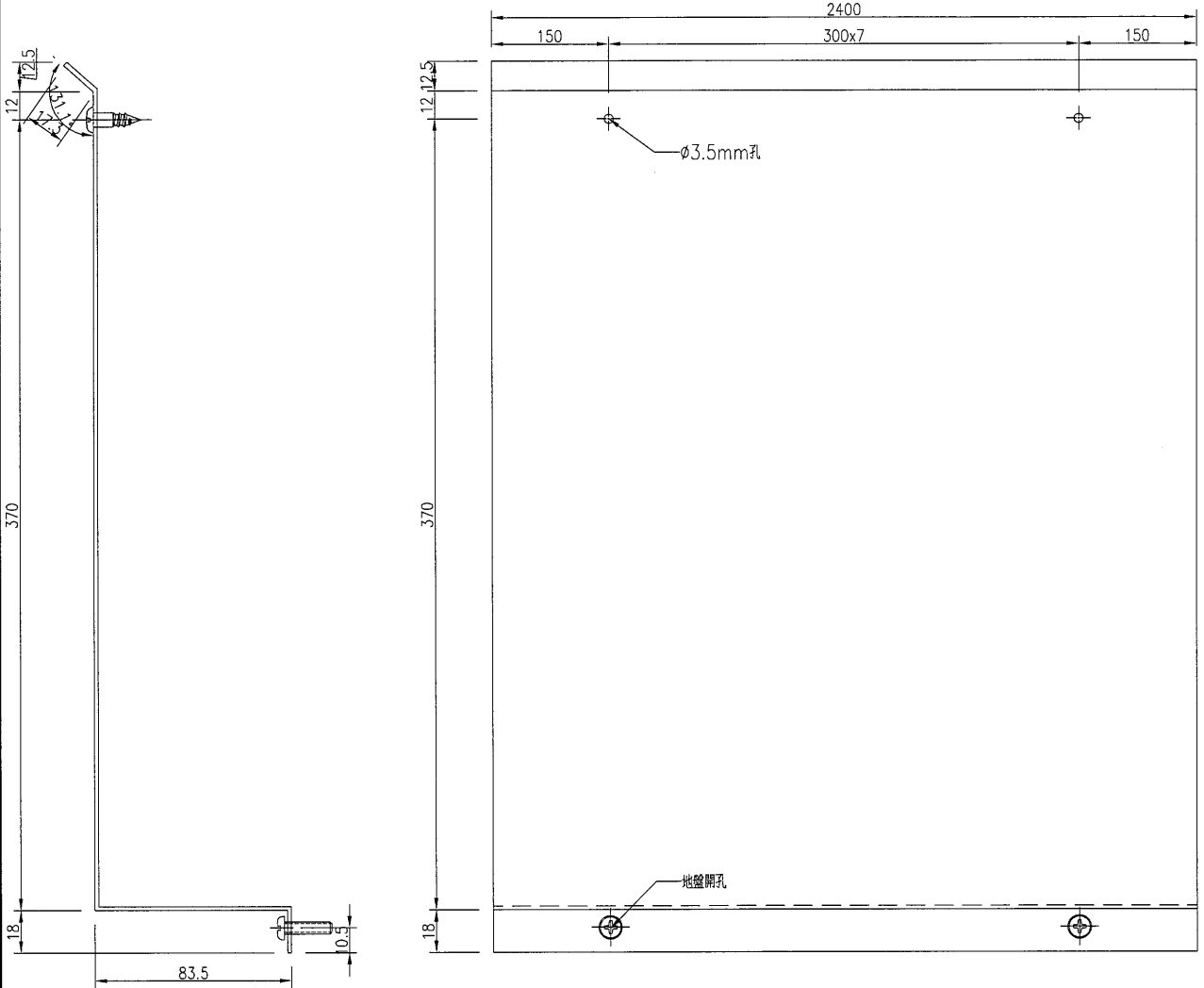
EG-DWG3



美特鋁質 有限公司  
MIDI Aluminium Fabricator Ltd.

产品编号	L(MM)	数量	A	N	M	B	N1	M1	备注
		3							

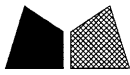
工程號	J-836	地盤	日出康城
-----	-------	----	------



名稱	防水鋁板加工圖	制圖	吳禕瑜	2018.11.14	修改			
材料	1.5mm厚鋁板	復核			日期			
顏色	鍍化	批准			圖號	J836-E7-FS-01		

2

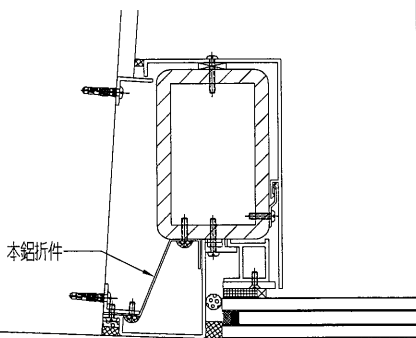
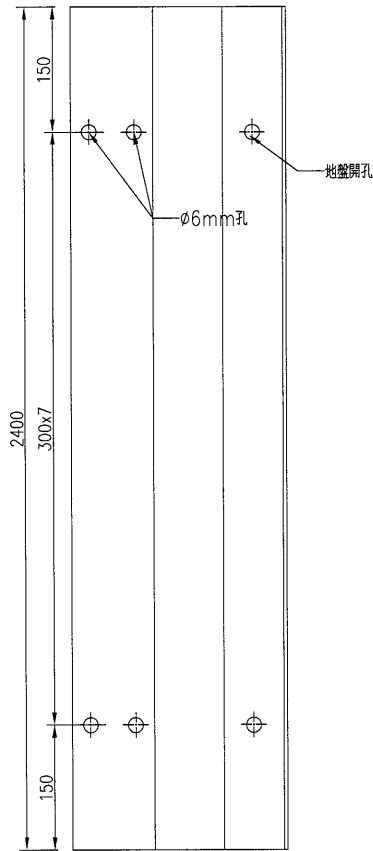
EG-DWG3



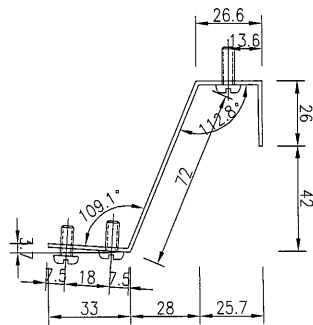
美特鋁質 有限公司  
MIDI Aluminium Fabricator Ltd.

产品编号	L(MM)	数量	A	N	M	B	NI	M1	备注
		2							

工程號	J-836	地盤	日出康城
-----	-------	----	------



D39  
9007



名稱	防水鋁板加工圖	制圖	吳禕瑜	2018.11.14	修改			
材料	1.5mm厚鋁板	復核			日期			
顏色	鍍化	批准			圖號	J836-E6-FS-03		

9

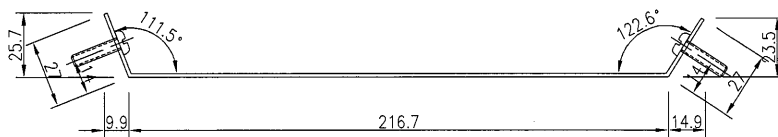
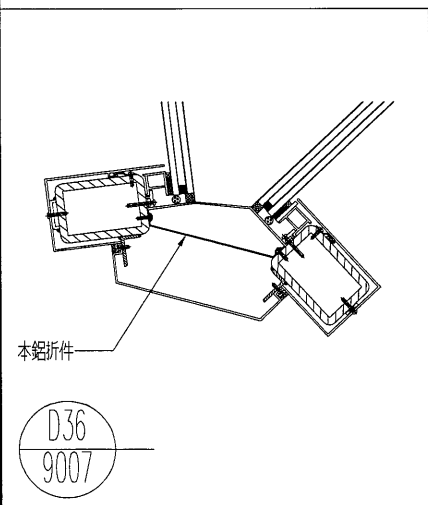
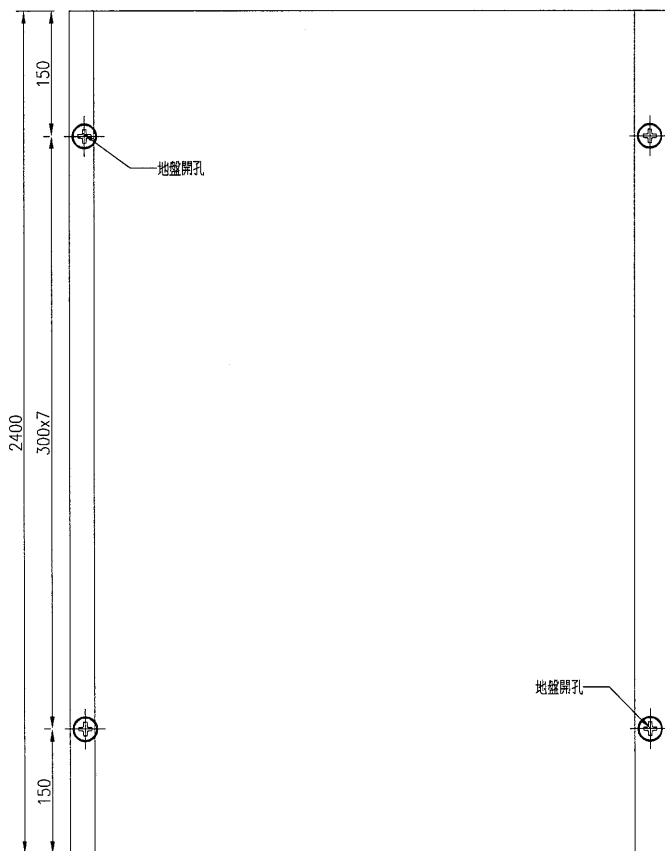
# EG-DWG3



美特鋁質 有限公司  
MIDI Aluminium Fabricator Ltd.

产品编号	L(MM)	数量	A	N	M	B	N1	M1	备注
		2							

工程號	J-836	地盤	日出康城
-----	-------	----	------



名稱	防水鋁板加工圖	制圖	吳禕瑜	2018.11.14	修改			
材料	1.5mm厚鋁板	復核			日期			
顏色	鍍化	批准			圖號	J836-E6-FS-04		

(10)

EG-DWG3



美特鋁質 有限公司  
MIDI Aluminium Fabricator Ltd.

产品编号	L(MM)	数量	A	N	M	B	N1	M1	备注
		2							

工程號	J-836	地盤	日出康城
-----	-------	----	------

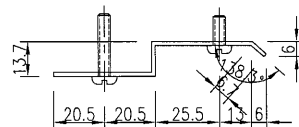
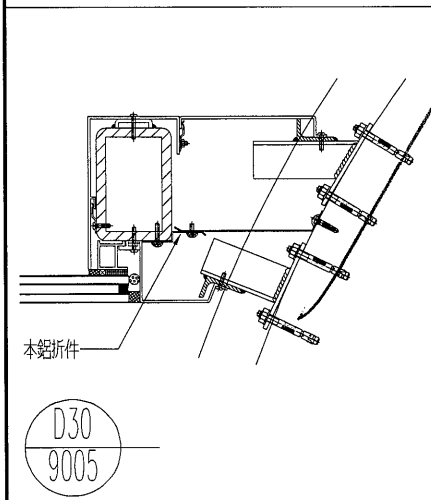
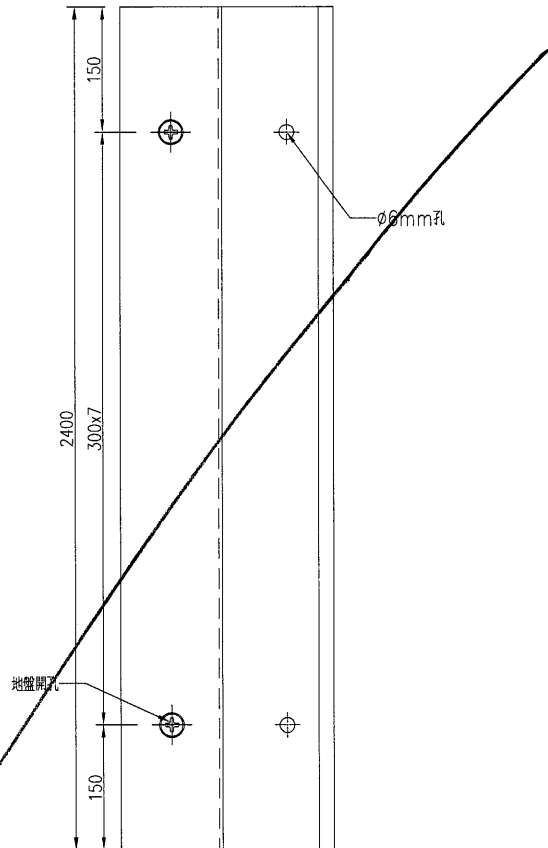
取消

E6-FS-05

+

E6-FS-06

合併為一件



名稱	防水鋁板加工圖	制圖	吳禕瑜	2018.11.14	修改			
材料	1.5mm厚鋁板	復核			日期			
顏色	鍍化	批准			圖號	J836-E6-FS-05		

11

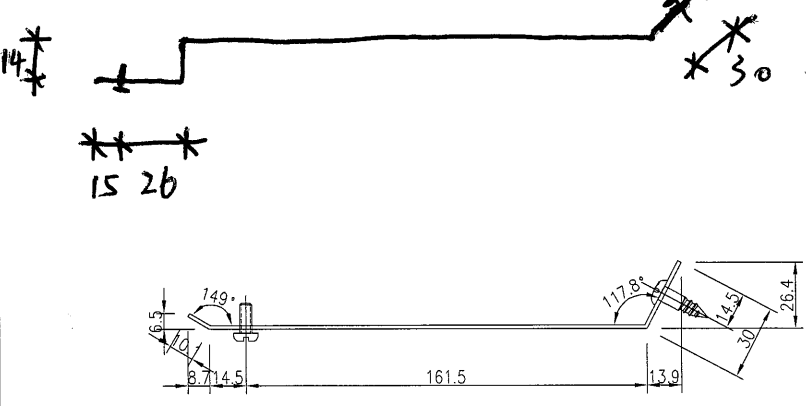
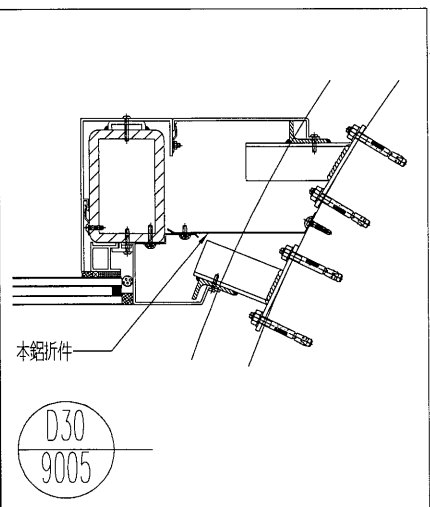
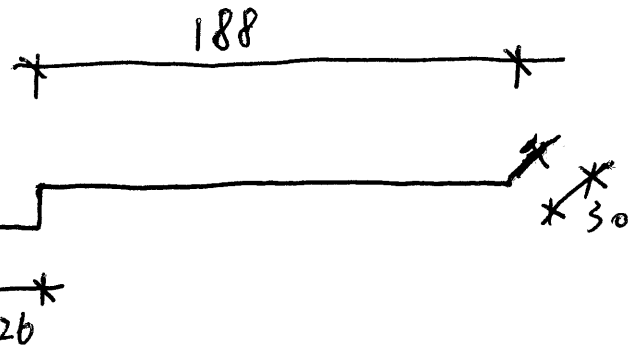
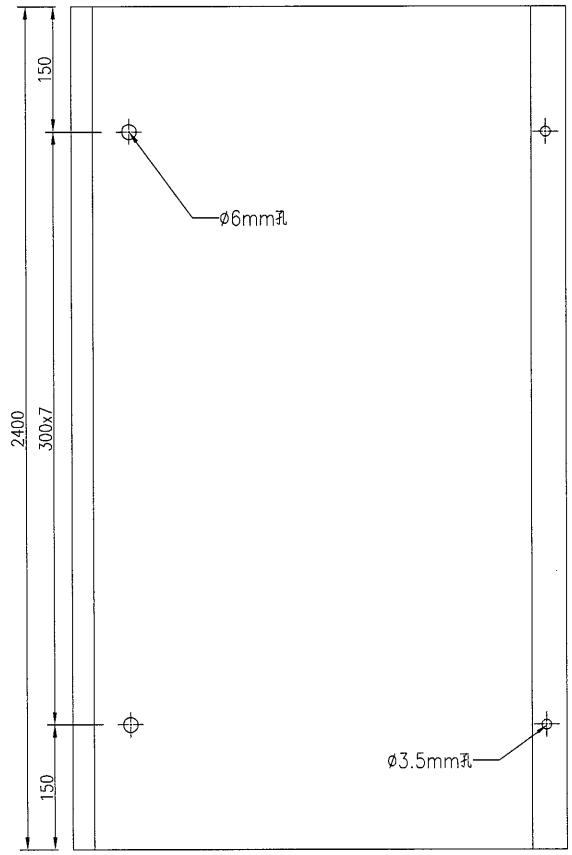
# EG-DWG3



美特鋁質 有限公司  
MIDI Aluminium Fabricator Ltd.

产品编号	L(MM)	数量	A	N	M	B	N1	M1	备注
		2							

工程號	J-836	地盤	日出康城
-----	-------	----	------



D30  
9005

名稱	防水鋁板加工圖	制圖	吳禕瑜	2018.11.14	修改				
材料	1.5mm厚鋁板	復核			日期				
顏色	鍍化	批准			圖號	J836-E6-FS-06			

12

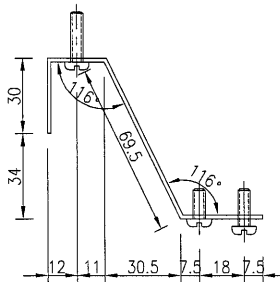
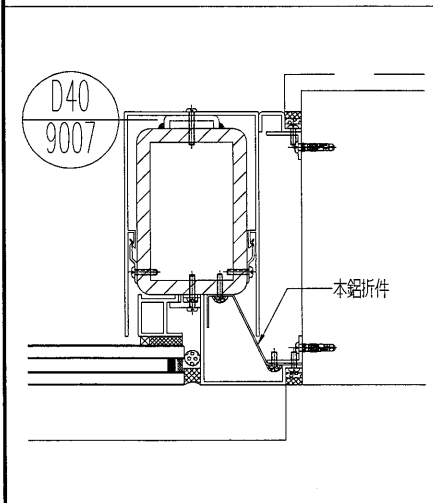
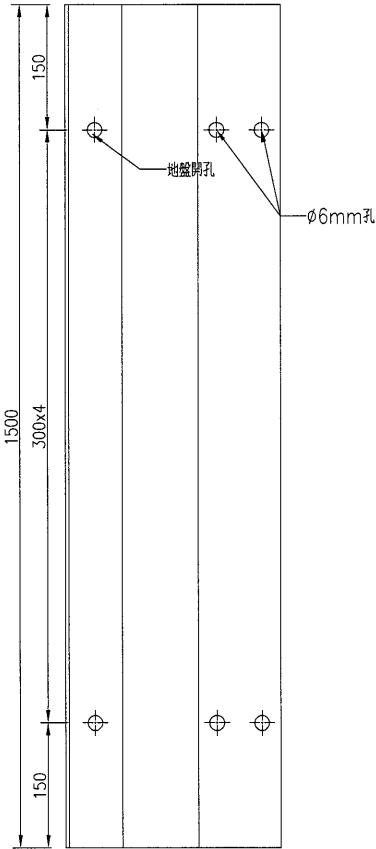
EG-DWG3



美特鋁質 有限公司  
MIDI Aluminium Fabricator Ltd.

产品编号	L(MM)	数量	A	N	M	B	N1	M1	备注
		4							

工程號	J-836	地盤	日出康城
-----	-------	----	------



名稱	防水鋁板加工圖	制圖	吳禕瑜	2018.11.14	修改			
材料	1.5mm厚鋁板	復核			日期			
顏色	鍍化	批准			圖號	J836-E7-FS-02		

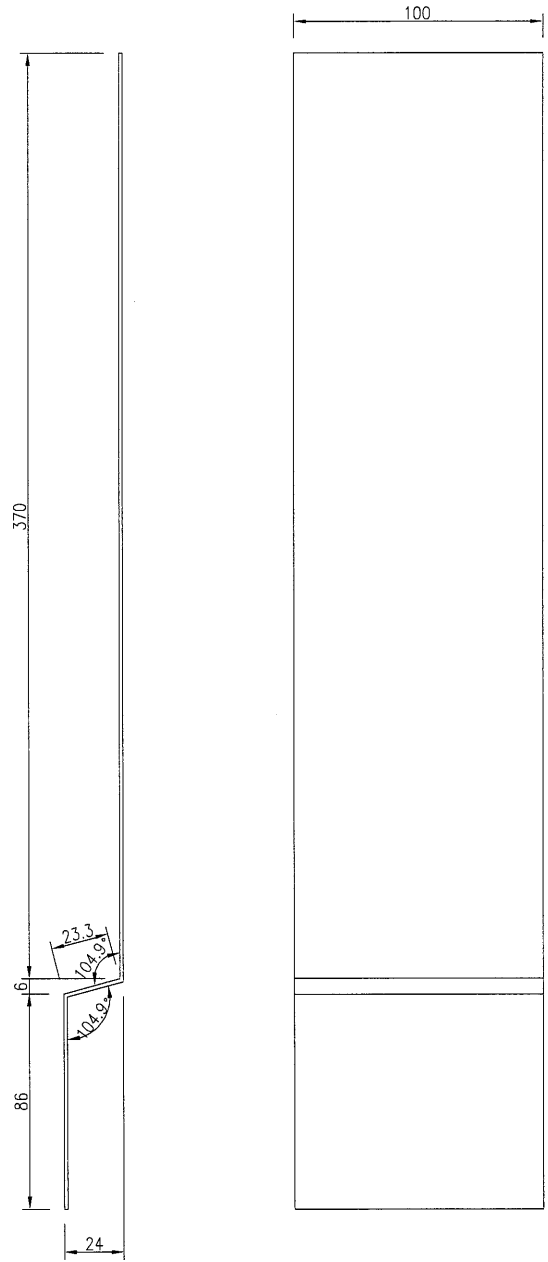
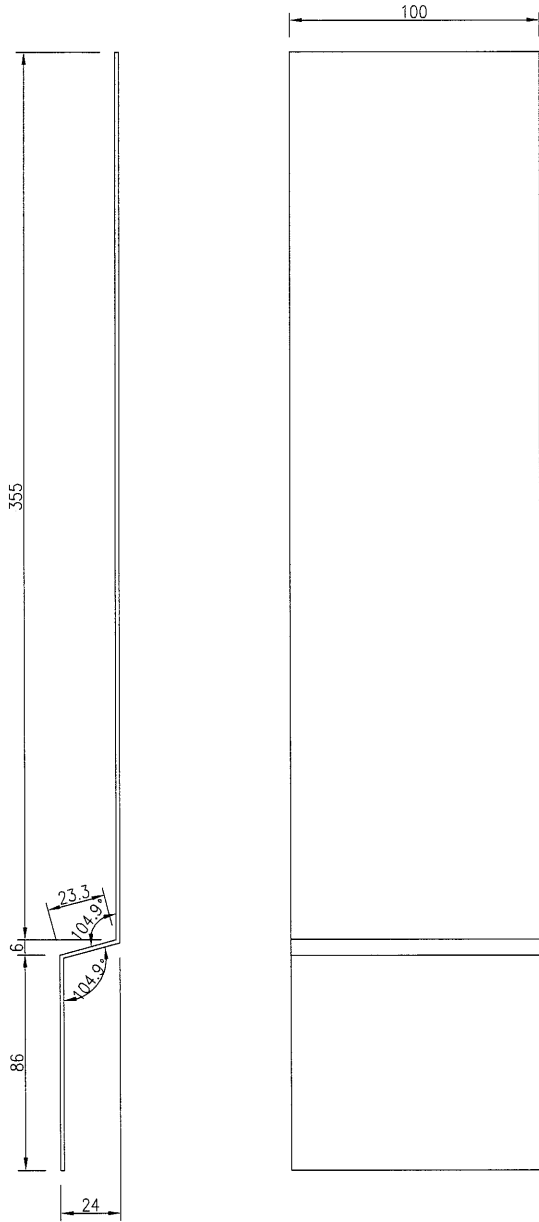
13

EG-DWG3



美特鋁質 有限公司  
MIDI Aluminium Fabricator Ltd.

工程號	J-836	地盤	日出康城
-----	-------	----	------



产品编号	L(MM)	数量	A	N	M	B	NI	M1	备注
J836-FS-AL11		3							

产品编号	L(MM)	数量	A	N	M	B	NI	M1	备注
J836-FS-AL12		6							

名稱	防水鋁板套芯加工圖	制圖	吳禕瑜	2018.11.14	修改				
材料	1.5mm厚鋁板	復核			日期				
顏色	鎳化	批准			圖號	J836-FS-AL5			