

工程指示 / 要求簡箋(E.I.)

工程指示編號：EI/ 0/2/ 19 修改版次：
 工程編號：J836 工程名稱：日出康城7期(平台)
 工程項目：GC1 at Ice Rink 九字框料生產
 收件人：[Signature] 發件人：李耀鵬 日期：2019/1/21

□要求提供 / □確認 事項：

- | | | |
|------------------------------------|-------------------------------------|-------------------------------|
| <input type="checkbox"/> 初步鋁料 B.M. | <input type="checkbox"/> 加工拆圖，然後生產 | <input type="checkbox"/> 尺寸表 |
| <input type="checkbox"/> 正式鋁料 B.M. | <input type="checkbox"/> 技術上資料 / 指示 | <input type="checkbox"/> 報價 |
| <input type="checkbox"/> 配件 B.M. | <input type="checkbox"/> 樣辦或貨品說明書 | <input type="checkbox"/> 分判合約 |
| <input type="checkbox"/> 其他：_____ | | |

內容：

請依附件資料，安排開料加工九字框料，連同玻璃做台後
送地盤供安裝。

請在 2019/3/11 前完成上列要求。

附有關圖紙 / 文件：

30頁 + 1頁位置圖
+ 1頁開料表

以上項目為：

- 原合約工程包 原合約工程加 / 減賬 新工程報價

原因：-

分發東莞各部門：

- 生產技術總監 連附件 技術部 連附件 冬雲 生產部 連附件 機械設計部 連附件
 採購部 連附件 生產統籌部 連附件 梅、軍
 質檢部 連附件 會計部 連附件 報關組 連附件 其他 _____ 連附件

分發香港各部門：

- 行政部 連附件 會計部 連附件 統籌部 連附件 工程部地盤科文 連附件
 採購部 連附件 QS 部 連附件 維修部 連附件 其他 _____ 連附件

傳遞編號：

HK 0202 / 19

發件人簽署：

[Signature]

項目經理簽署：

[Signature]



鋁材開料總表

工程號碼: J836 工程名稱: 日出康城7期

序號	鋁料編號	名稱	表面處理		開料長度	實用長料總數量		浪費率(%)
			顏色	層厚		支數	長度	
1	X85541	九字料			5500	47	258500	11.04
2	X85535	玻璃骨			5200	2	10400	15.31
3	X85517	玻璃骨			5000	2	10000	5.72
5	X85519	企外蓋			5400	36	194400	10.67
8	PE00E5007	32*25*3mm鋁槽			5000	2	10000	5.72
9	PE0E10013	25*25*3mm鋁角			5000	2	10000	7.52
10	X85526	50*36*6mm鋁槽			5200	9	46800	35.30
11	榮陽PM0000431	65*25*3mm鋁角			4000	4	16000	22.06

GC 1 @ Ice Link.

送至: _____

由: _____

日期: _____

簡短說明: _____


共1頁 第1頁

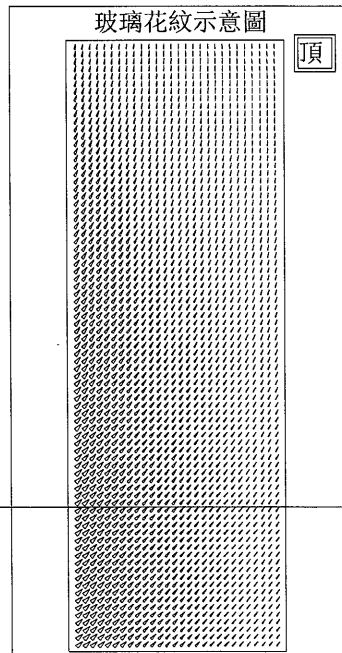
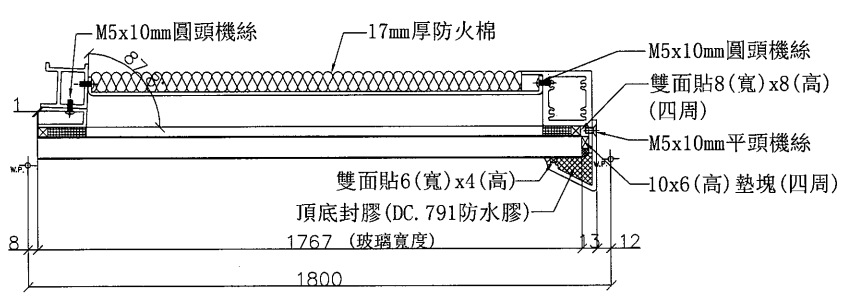
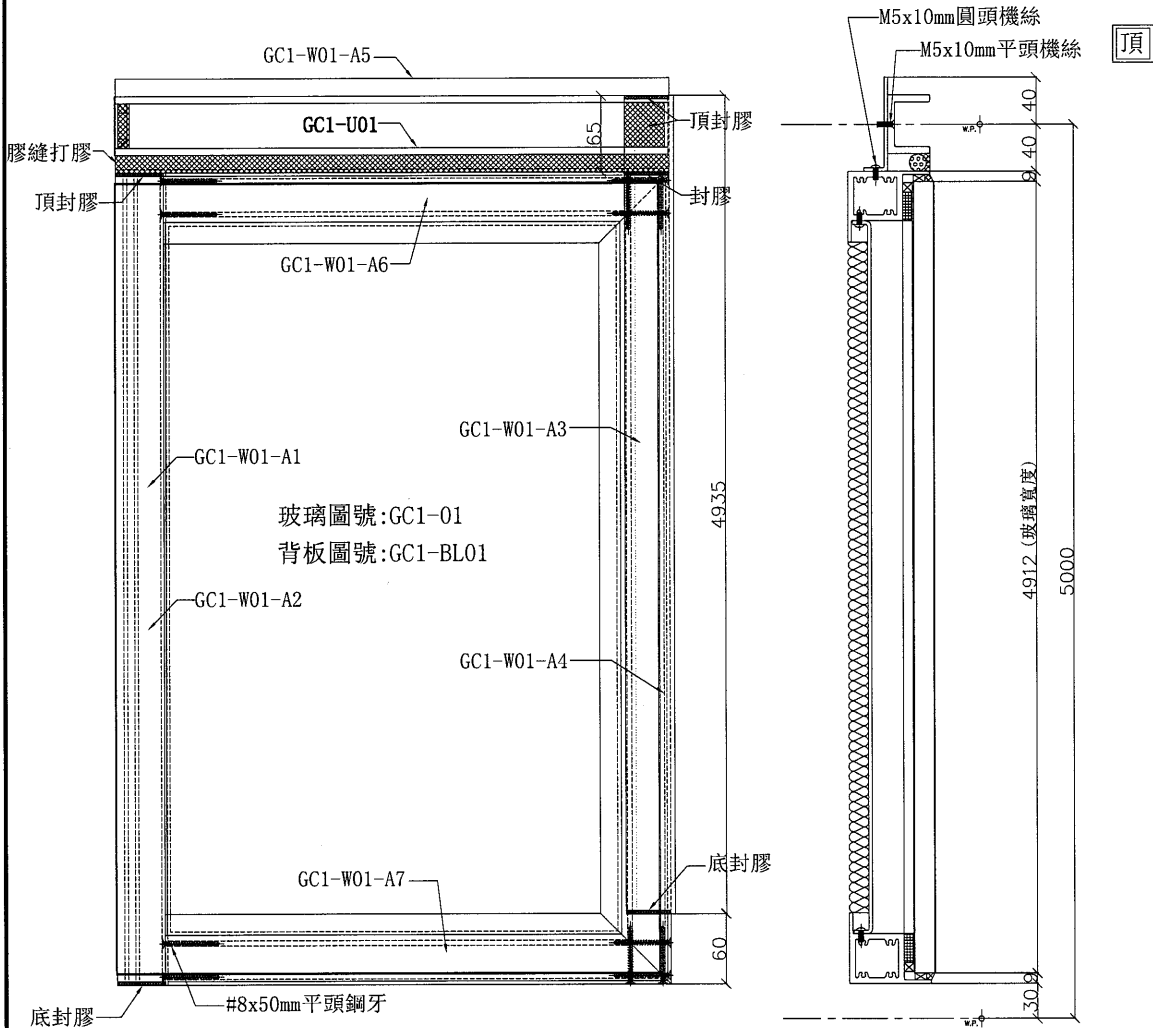
打印日期: 28/12/2018 打印時間: 15:47

圖則登記表
DRAWING REGISTER

圖則登記表 DRAWING REGISTER		接收日期 Receiving Date (適用於客戶圖則)									
工程名稱 Project Title: <u>日出康城7期</u>	年 月 日	型材加工圖									
工程編號 Project No:											
分發予 Distributed To		發出日期 Issued Date									
		年	18								
		月	12								
		日	27								
圖則編號 Drg. No.	圖則名稱 Drawing Title	修訂編號 Revision No.									
GC1-W01	玻璃框組裝圖	—									
GC1-W01-A1	型材加工圖	—									
GC1-W01-A2	型材加工圖	—									
GC1-W01-A3	型材加工圖	—									
GC1-W01-A4	型材加工圖	—									
GC1-W01-A5	型材加工圖	—									
GC1-W01-A6	型材加工圖	—									
GC1-W01-A7	型材加工圖	—									
GC1-W02	玻璃框組裝圖	—									
GC1-W02-A1	型材加工圖	—									
GC1-W02-A2	型材加工圖	—									
GC1-W02-A3	型材加工圖	—									
GC1-W02-A4	型材加工圖	—									
GC1-W02-A5	型材加工圖	—									
GC1-W02-A6	型材加工圖	—									
GC1-W02-A7	型材加工圖	—									
GC1-W03	玻璃框組裝圖	—									
GC1-W03a	型材加工圖	—									
GC1-W03-A1	型材加工圖	—									
GC1-W03-A2	型材加工圖	—									
GC1-W03-A3	型材加工圖	—									
GC1-W03-A4	型材加工圖	—									
GC1-W03-A5	型材加工圖	—									
GC1-W03-A6	型材加工圖	—									
GC1-W03-A7	型材加工圖	—									
GC1-W04	玻璃框組裝圖	—									

EG-DWG4

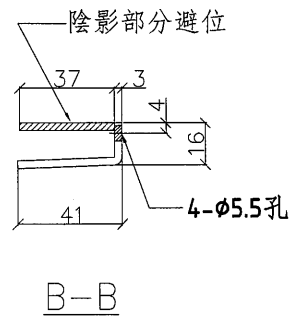
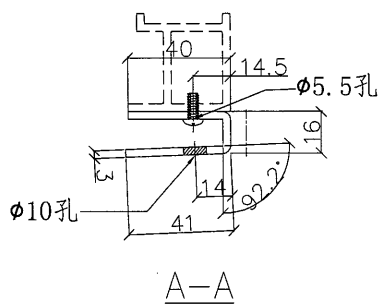
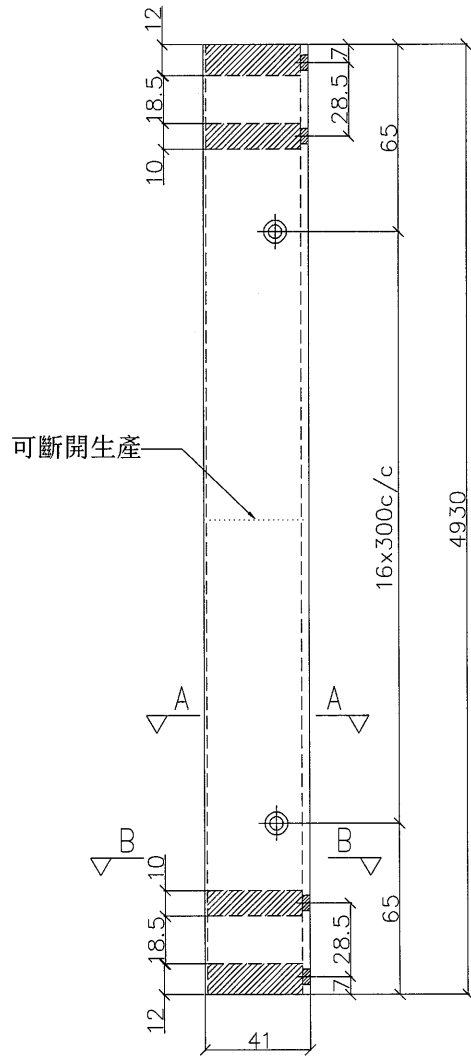
 美特鋁質 有限公司 MIDI Aluminium Fabricator Ltd.	類別		物料號	
	制圖	劉春	2018.10.10	圖號 GC1-W01
修改			數量	1
日期			位置	GC1



工程號	J-836	地盤	日出康城7期	附 件
名稱	玻璃框組裝圖		採用	
材料	-		地盤 <input checked="" type="checkbox"/>	
顏色	-		工廠 <input type="checkbox"/>	

EG-DWG4

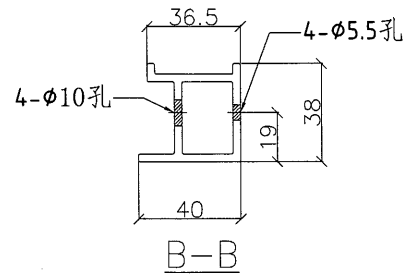
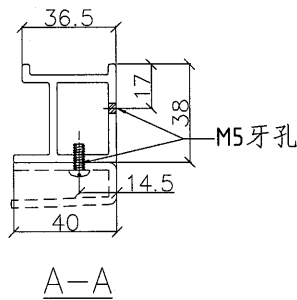
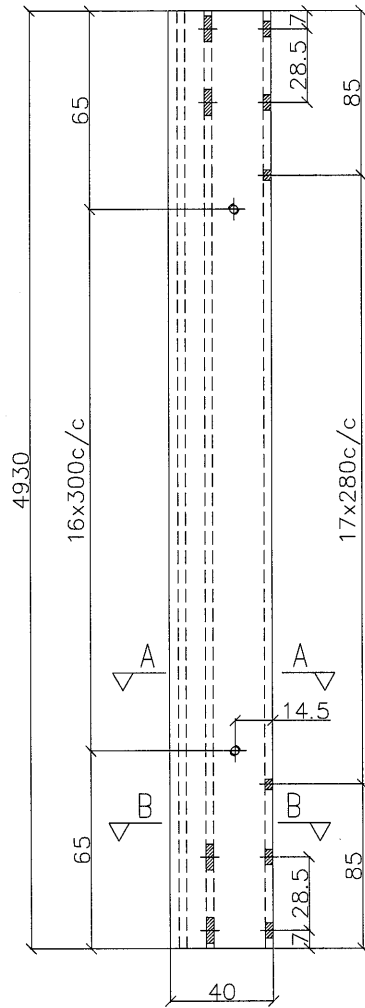
 美特鋁質 有限公司 MIDI Aluminium Fabricator Ltd.				類別		物料號	
				制圖	劉春	2018.10.10	圖號 GC1-W01-A1
修改				復核			數量 1
日期				批准			位置



工程號	J-836	地盤	日出康城7期	附 件
名稱	鋁槽加工圖		採用	
材料	3mm鋁		地盤	
顏色	UCT28767XL-3深灰		工廠 <input checked="" type="checkbox"/>	

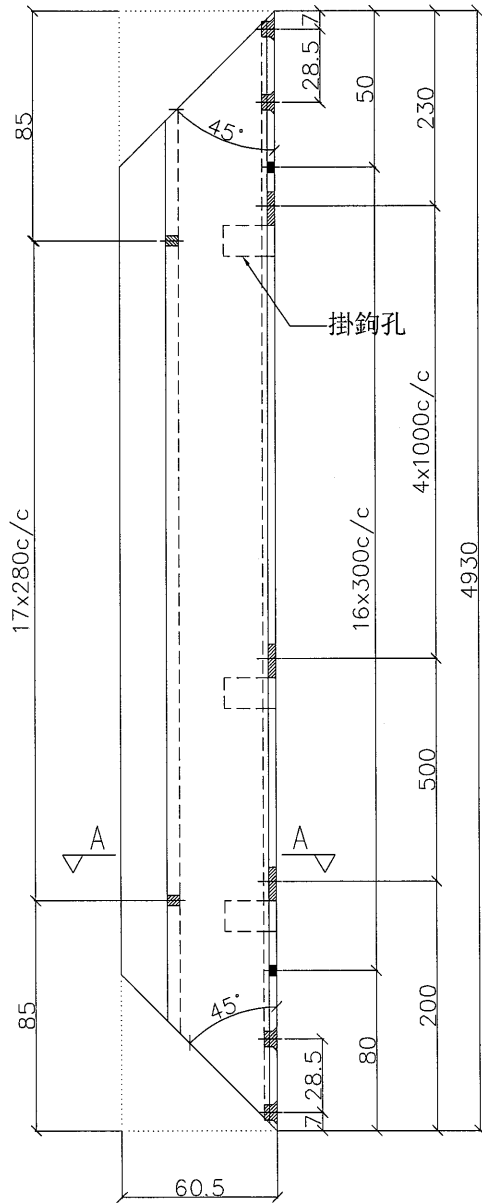
EG-DWG4

 美特鋁質 有限公司 MIDI Aluminium Fabricator Ltd.	類別		物料號	
	制圖	劉春	2018.10.10	圖號 GC1-W01-A2
修改				數量 1
日期				位置

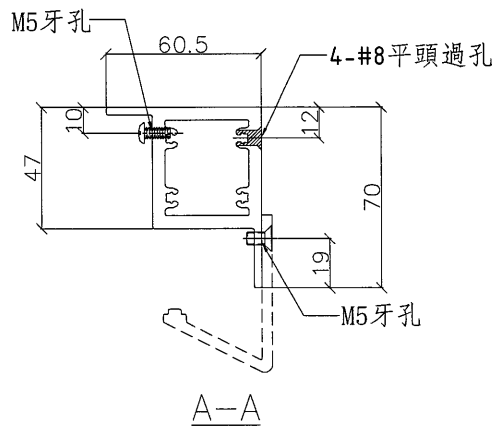
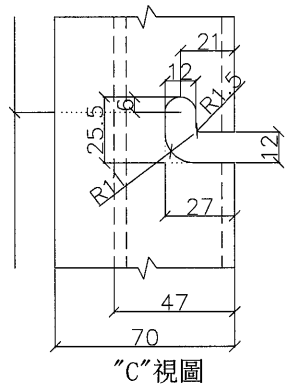
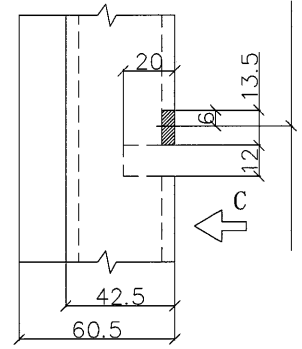


工程號	J-836	地盤	日出康城7期	附 件
名稱	玻璃骨加工圖		採用	
材料	X85535	地盤		
顏色	TUC51602XL(RY)-3深灰	工廠	<input checked="" type="checkbox"/>	

 美特鋁質有限公司 MIDI Aluminium Fabricator Ltd.	類別		物料號	
	制圖	劉春	2018.10.10	圖號 GC1-W01-A3
修改				數量 1
日期				位置

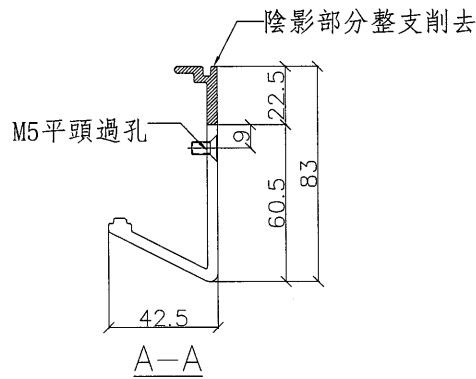
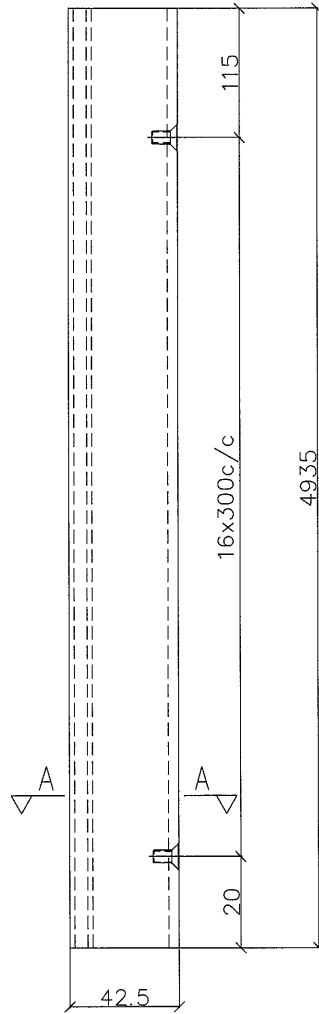


掛鉤避位示意圖




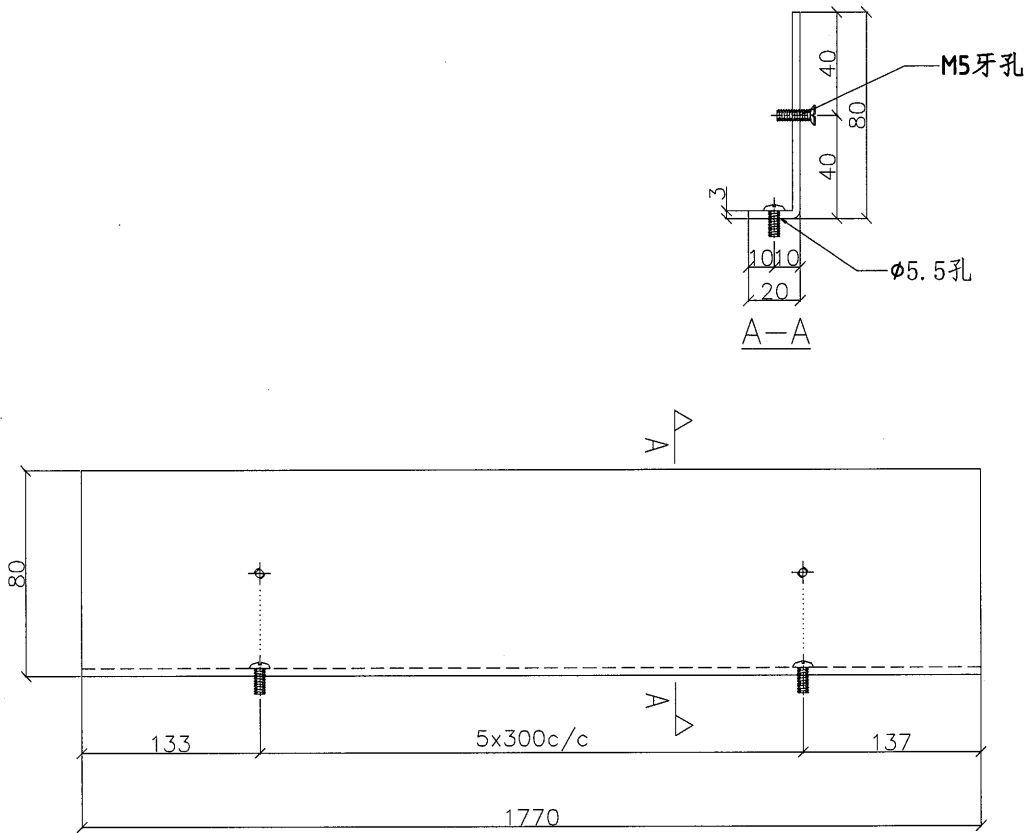
工程號	J-836	地盤	日出康城7期	附 件
名稱	九字料加工圖		採用	
材料	X85541		地盤	
顏色	TUC51602XL(RY)-3深灰		工廠 <input checked="" type="checkbox"/>	

 美特鋁質有限公司 MIDI Aluminium Fabricator Ltd.				類別		物料號	
				制圖	劉春	2018.10.10	圖號 GC1-W01-A4
修改				復核			數量 1
日期				批准			位置



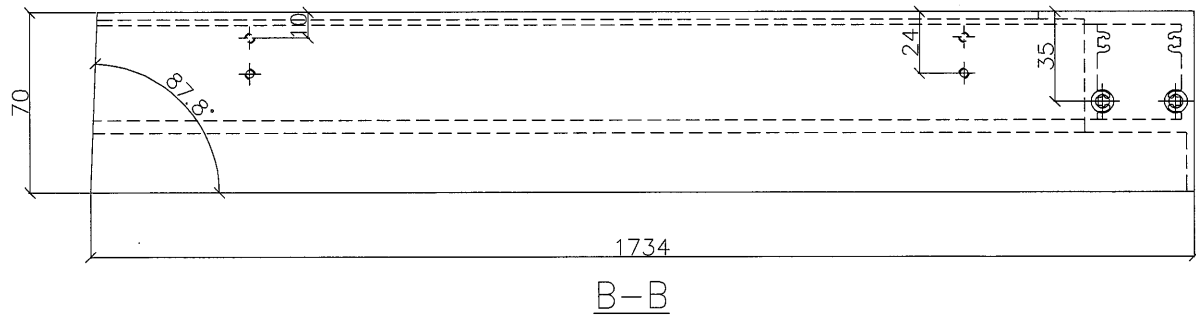
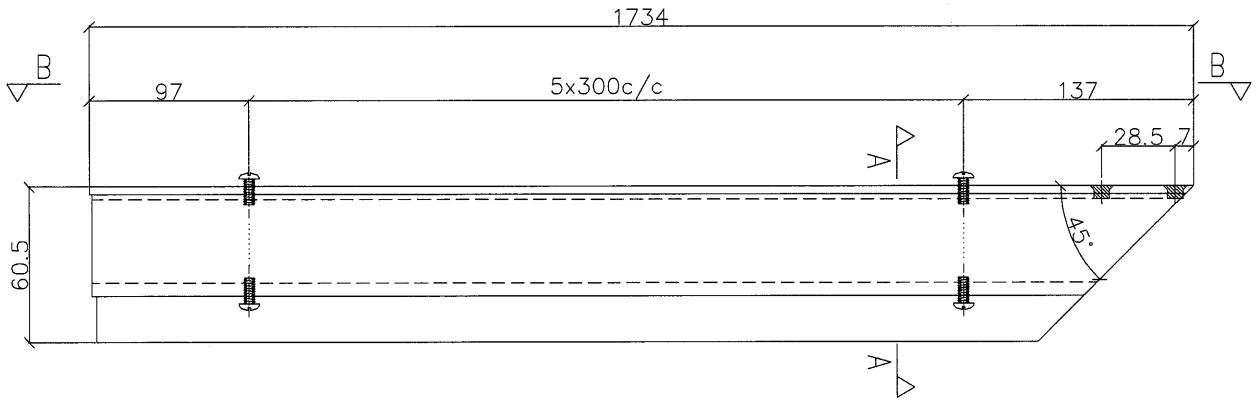
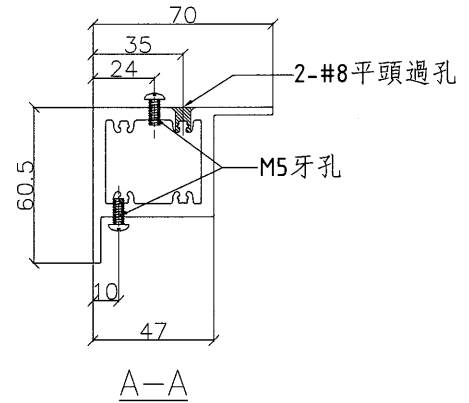
工程號	J-836	地盤	日出康城7期	附 件
名稱	企外蓋加工圖		採用	
材料	X85519	地盤		
顏色	TUC51602XL(RY)-3深灰	工廠	✓	

 美特鋁質 有限公司 MIDI Aluminium Fabricator Ltd.				類別		物料號	
修改				制圖	劉春	2018.10.10	圖號
日期				復核			數量
				批准			位置
							GC1-W01-A5
							1



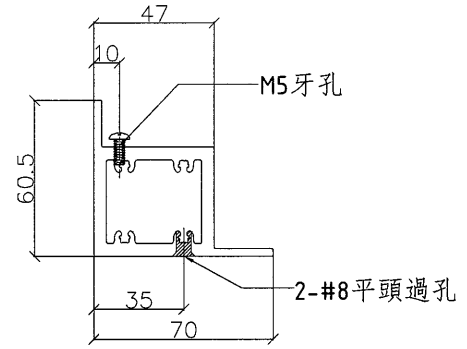
工程號	J-836	地盤	日出康城7期	附件
名稱	鋁角加工圖	採用		
材料	3mm鋁	地盤		
顏色	MILL	工廠	<input checked="" type="checkbox"/>	

 美特鋁質有限公司 MIDI Aluminium Fabricator Ltd.	類別		物料號		圖號	GC1-W01-A6
	制圖	劉春	2018.10.10		數量	1
修改					位置	
日期						
	復核					
	批准					

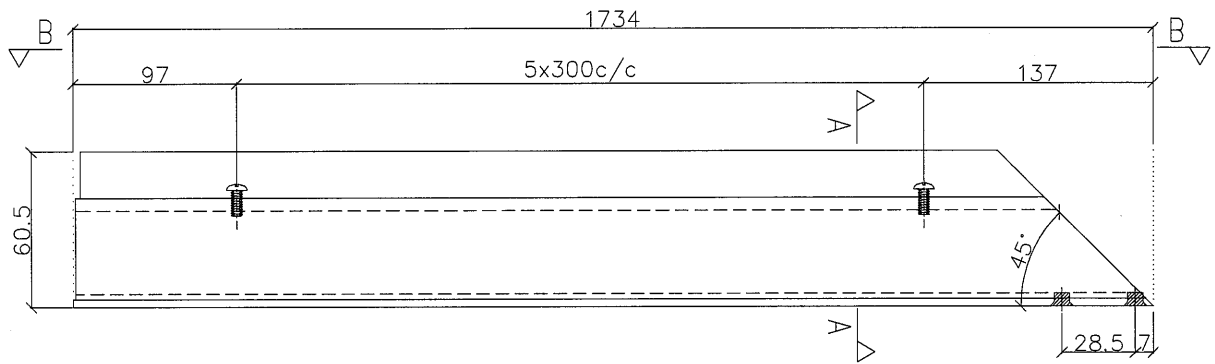


工程號	J-836	地盤	日出康城7期	附件
名稱	九字料加工圖		採用	
材料	X85541	地盤		
顏色	TUC51602XL(RY)-3深灰	工廠	<input checked="" type="checkbox"/>	

 美特鋁質有限公司 MIDI Aluminium Fabricator Ltd.	類別		物料號		圖號	GC1-W01-A7
	制圖	劉春	2018.10.10		數量	1
修改					位置	
日期						



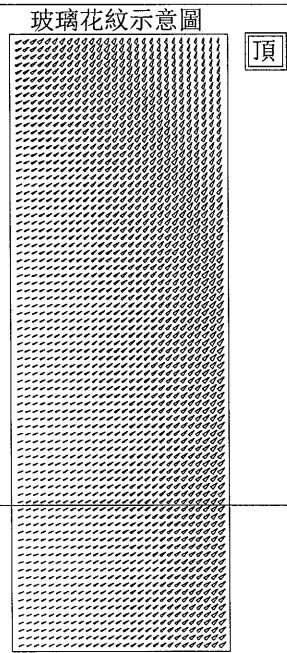
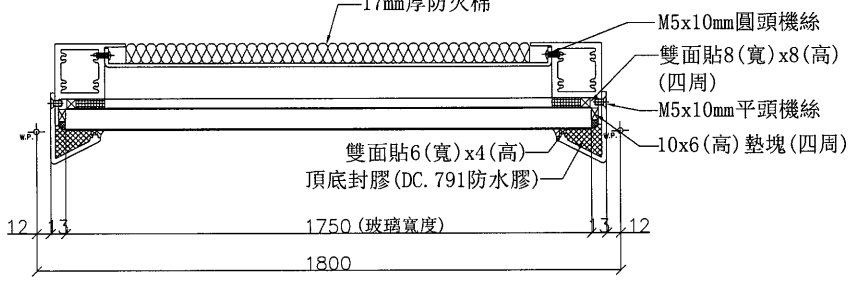
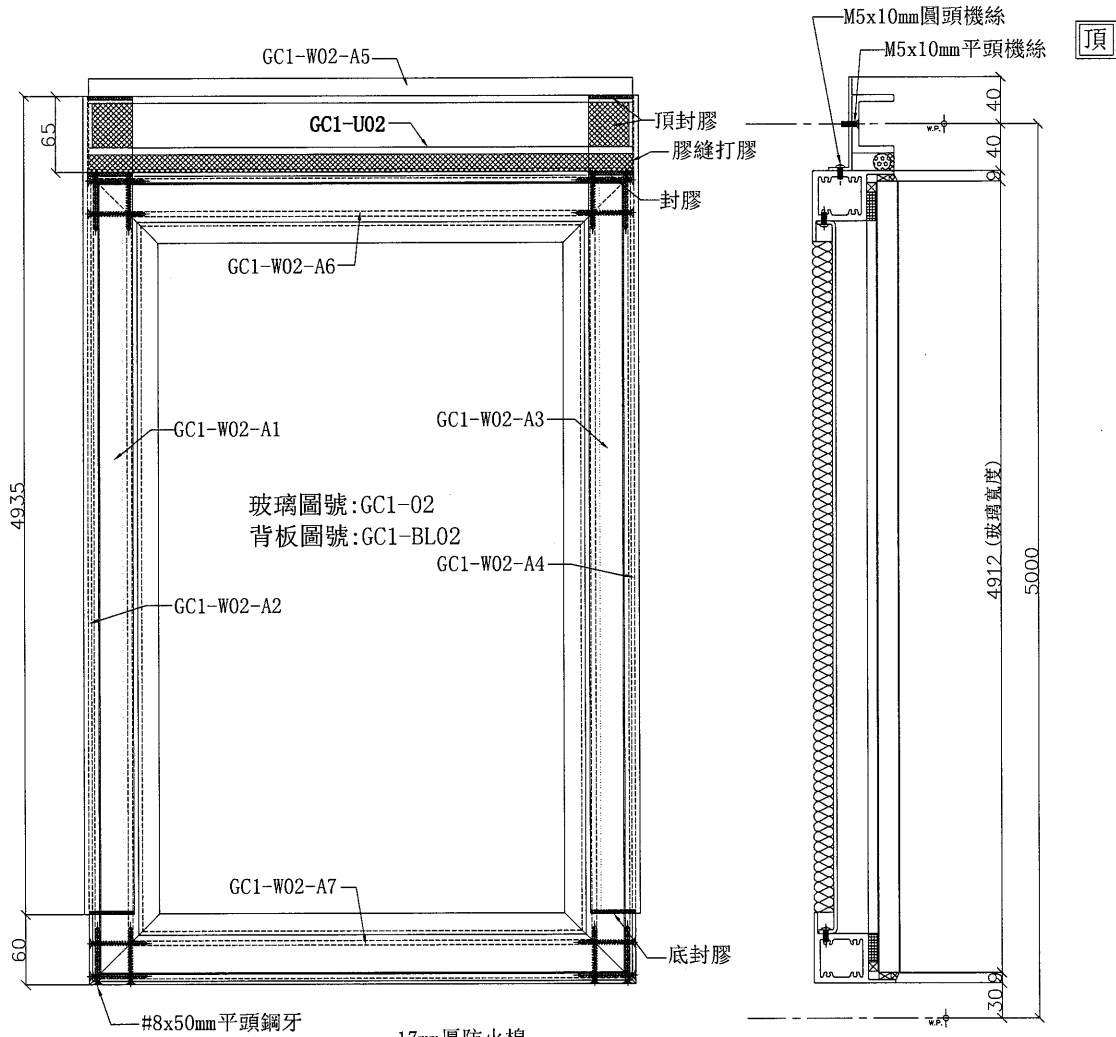
A-A




B-B

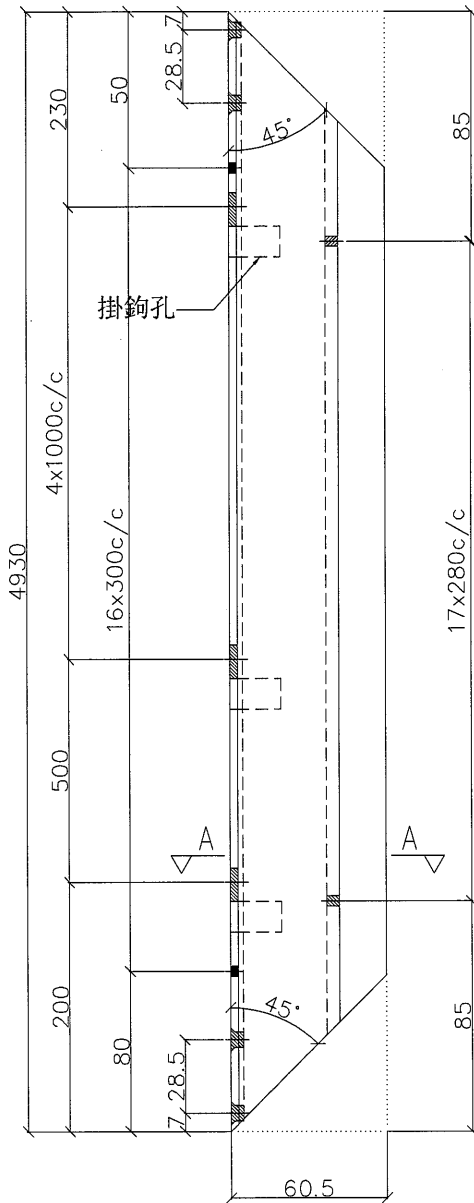
工程號	J-836	地盤	日出康城7期	附件
名稱	九字料加工圖		採用	
材料	X85541	地盤		
顏色	TUC51602XL(RY)-3深灰	工廠	<input checked="" type="checkbox"/>	

 美特鋁質 有限公司 MIDI Aluminium Fabricator Ltd.	類別		物料號	
	制圖	劉春	2018.10.10	圖號 GC1-W02
修改			數量	1
日期			位置	GC1

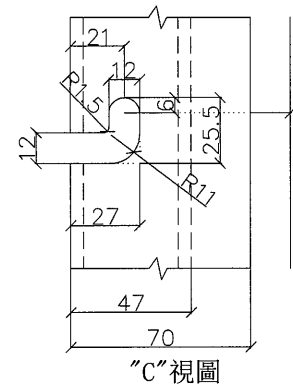
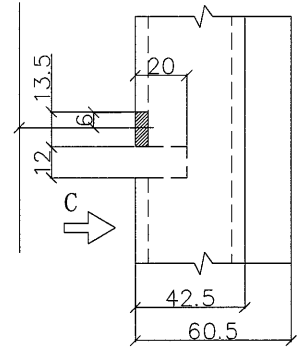


工程號	J-836	地盤	日出康城7期	附件
名稱	玻璃框組裝圖		採用	
材料	-		地盤 <input checked="" type="checkbox"/>	
顏色	-		工廠 <input type="checkbox"/>	

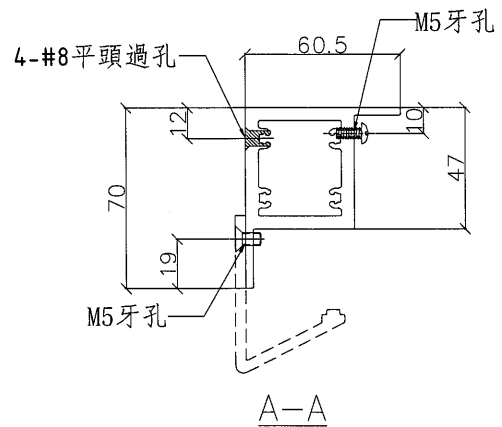
 美特鋁質有限公司 MIDI Aluminium Fabricator Ltd.	類別		物料號	
	制圖	劉春	2018.10.10	圖號 GC1-W02-A1
修改			復核	數量 1
日期			批准	位置



掛鉤避位示意圖

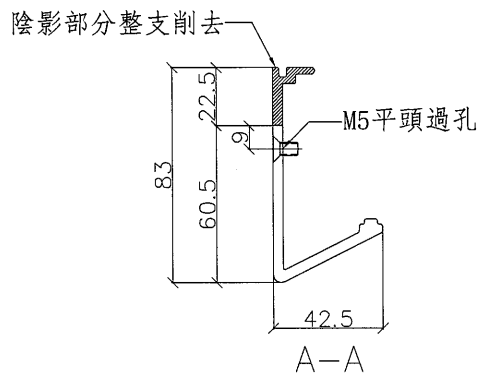
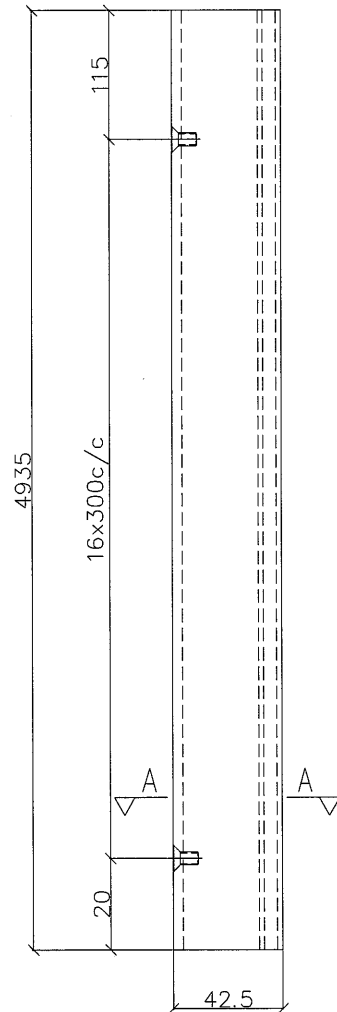


"C"視圖



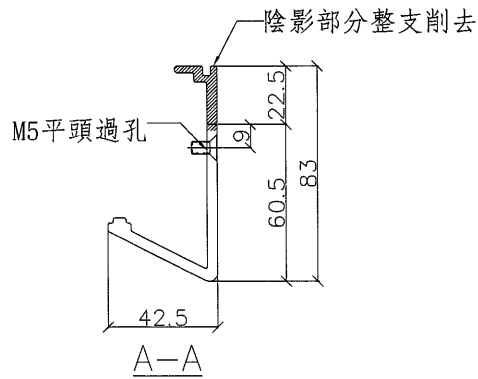
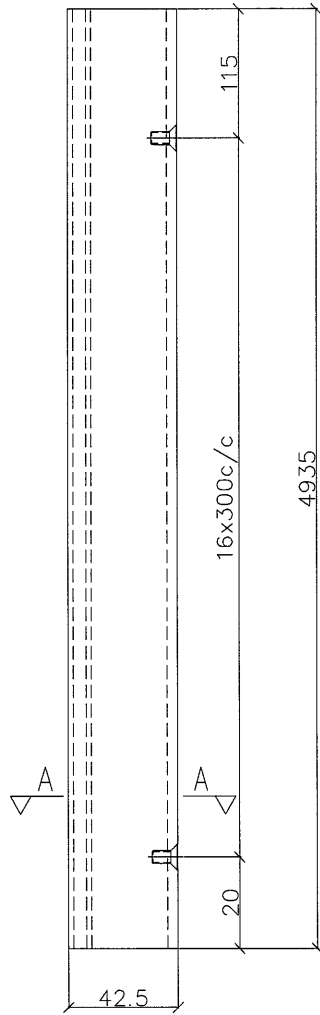
工程號	J-836	地盤	日出康城7期	附 件
名稱	九字料加工圖		採用	
材料	X85541		地盤	
顏色	TUC51602XL(RY)-3深灰		工廠 <input checked="" type="checkbox"/>	

 美特鋁質有限公司 MIDI Aluminium Fabricator Ltd.	類別	物料號			
	制圖	劉春	2018.10.10	圖號	GC1-W02-A2
修改				數量	1
日期				位置	




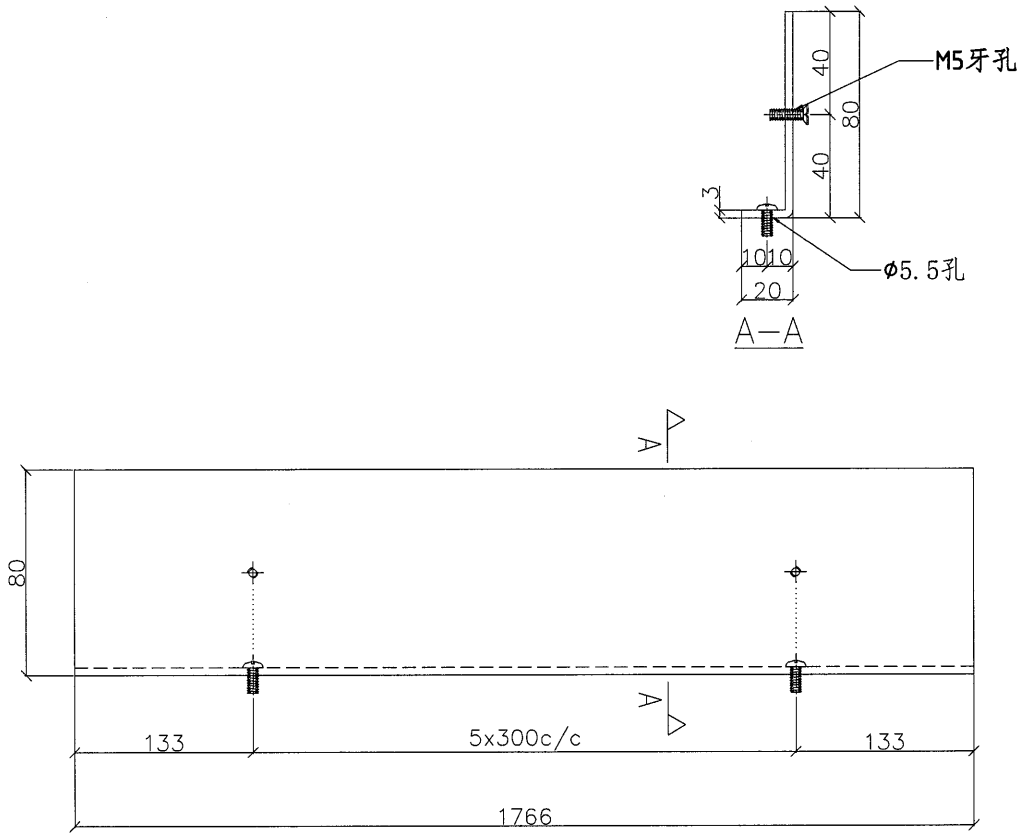
工程號	J-836	地盤	日出康城7期	附 件
名稱	企外蓋加工圖	採用		
材料	X85519	地盤		
顏色	TUC51602XL(RY)-3深灰	工廠	✓	

 美特鋁質 有限公司 MIDI Aluminium Fabricator Ltd.				類別		物料號	
				制圖	劉春	2018.10.10	圖號 GC1-W02-A4
修改				復核			數量 1
日期				批准			位置



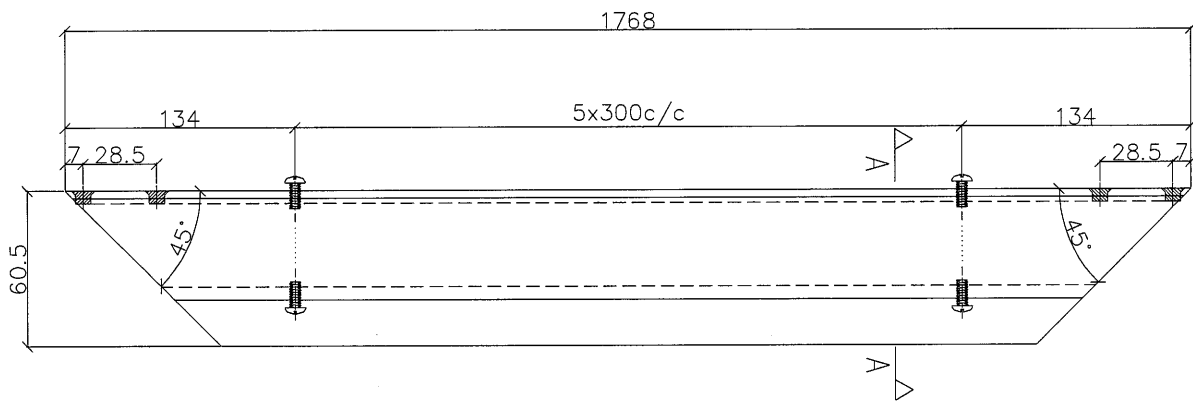
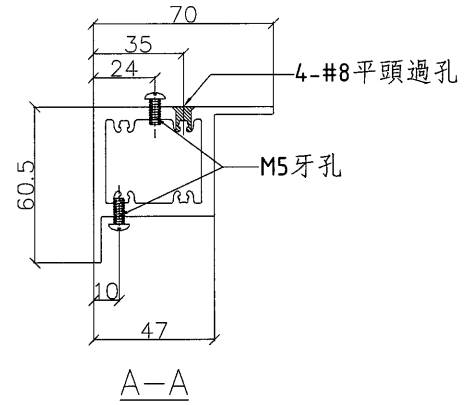
工程號	J-836	地盤	日出康城7期	附件
名稱	企外蓋加工圖		採用	
材料	X85519	地盤		
顏色	TUC51602XL(RY)-3深灰	工廠	✓	

 美特鋁質有限公司 MIDI Aluminium Fabricator Ltd.	類別		物料號		
	制圖	劉春	2018.10.10	圖號	GC1-W02-A5
修改				數量	1
日期				位置	
	復核				
	批准				




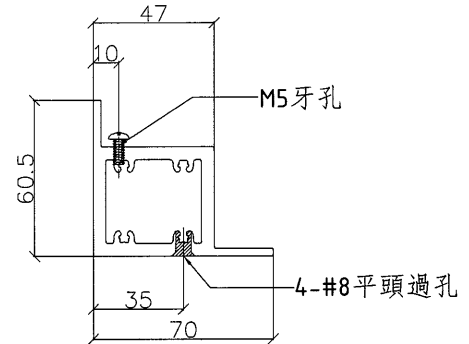
工程號	J-836	地盤	日出康城7期	附件
名稱	鋁角加工圖		採用	
材料	3mm鋁		地盤	
顏色	MILL		工廠	

 美特鋁質有限公司 MIDI Aluminium Fabricator Ltd.	類別		物料號		
	制圖	劉春	2018.10.10	圖號	GC1-W02-A6
修改				數量	1
日期				位置	
	復核				
	批准				

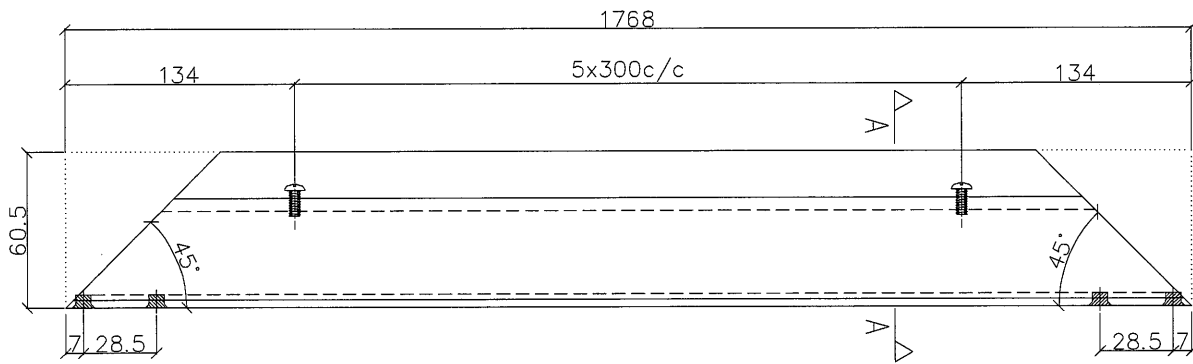


工程號	J-836	地盤	日出康城7期	附件
名稱	九字料加工圖		採用	
材料	X85541		地盤	
顏色	TUC51602XL(RY)-3深灰		工廠	

 美特鋁質有限公司 MIDI Aluminium Fabricator Ltd.				類別		物料號	
修改				制圖	劉春	2018.10.10	圖號 GC1-W02-A7
日期				復核			數量 1
				批准			位置

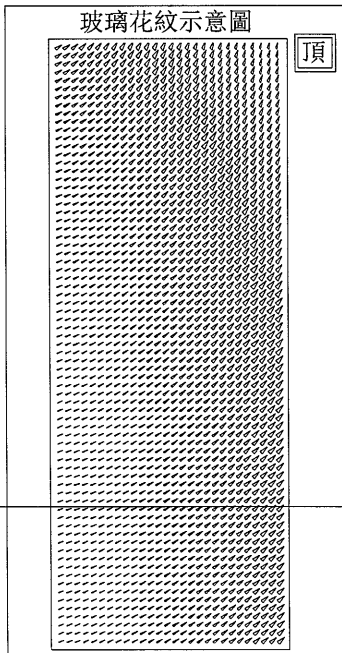
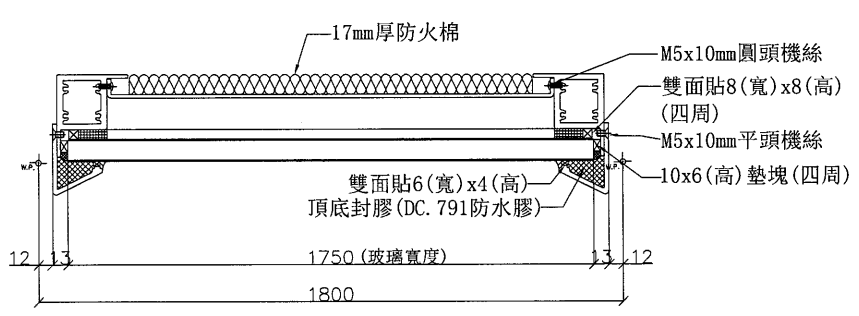
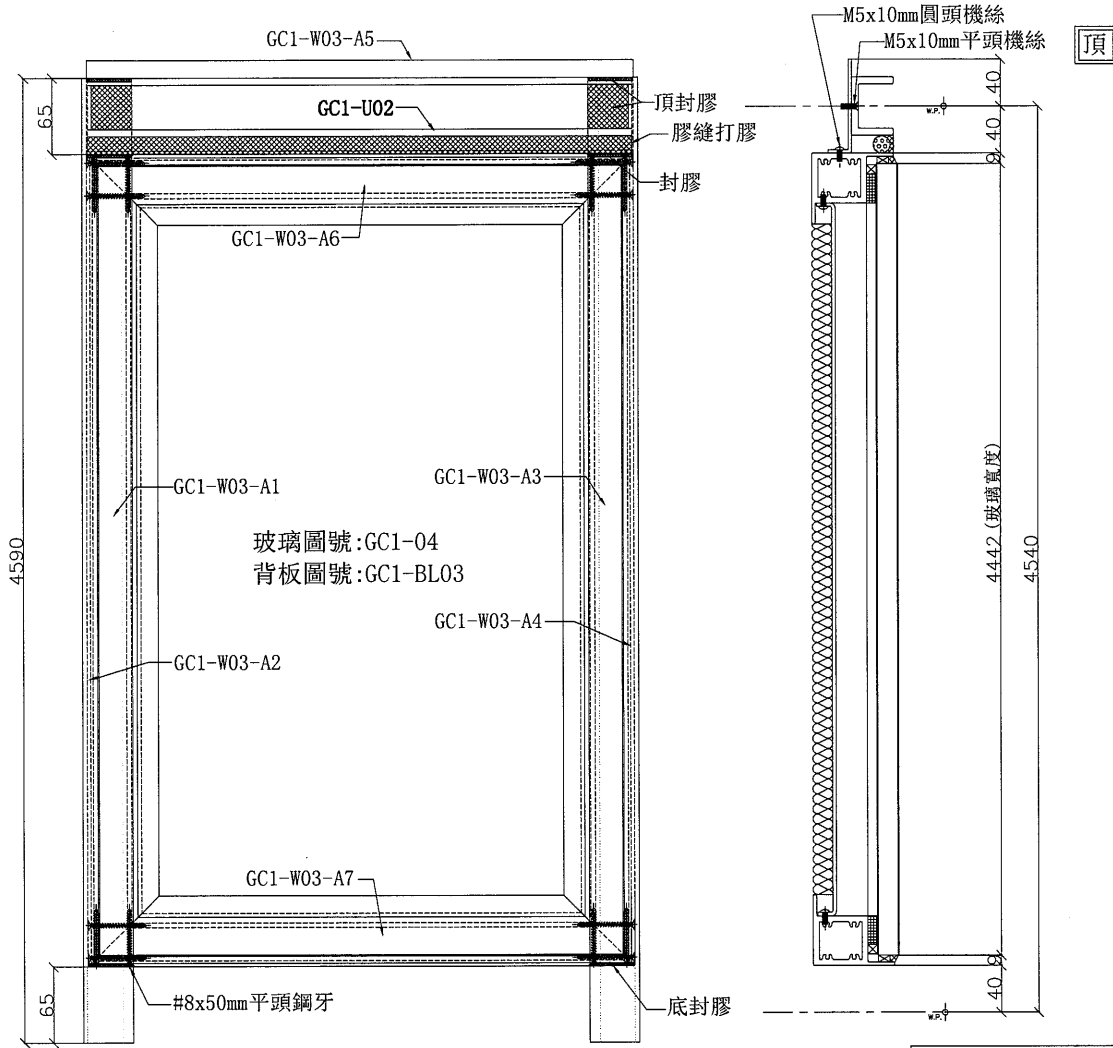


A-A



工程號	J-836	地盤	日出康城7期	附 件
名稱	九字料加工圖		採用	
材料	X85541		地盤	
顏色	TUC51602XL(RY)-3深灰		工廠 <input checked="" type="checkbox"/>	

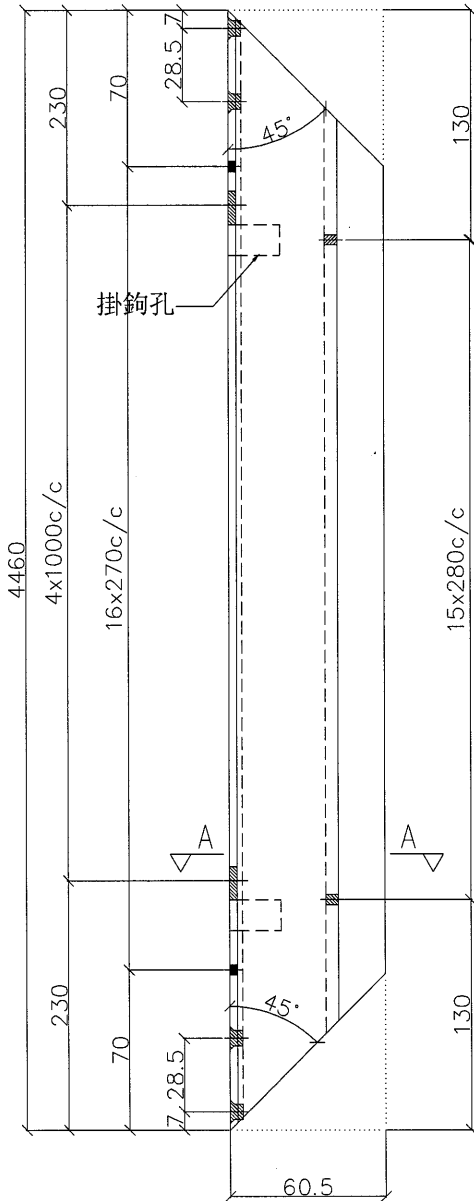
 美特鋁質 有限公司 MIDI Aluminium Fabricator Ltd.	類別		物料號	
	制圖	劉春	2018.10.10	圖號 GC1-W03a
修改			數量	3
日期			位置	GC1



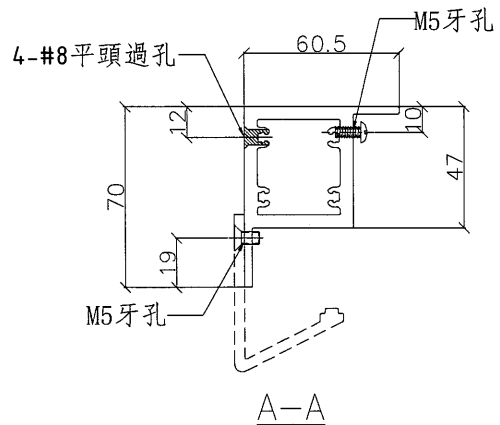
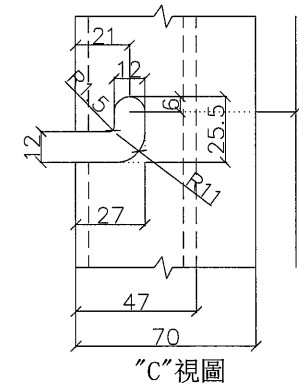
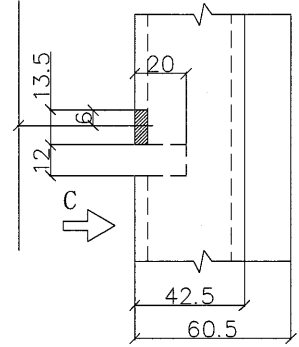
工程號	J-836	地盤	日出康城7期
名稱	玻璃框組裝圖	採用	
材料	-	地盤	✓
顏色	-	工廠	

附件

 美特鋁質有限公司 MIDI Aluminium Fabricator Ltd.	類別		物料號		圖號	GC1-W03-A1
	制圖	劉春	2018.10.10		數量	7
修改				復核		
日期				批准		

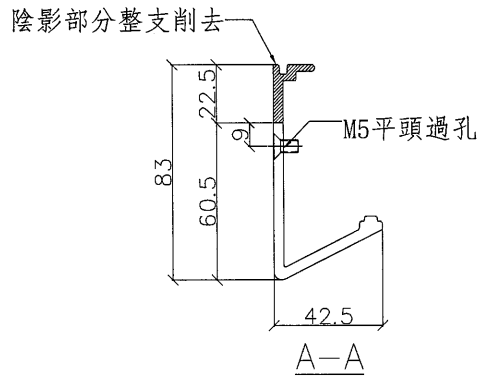
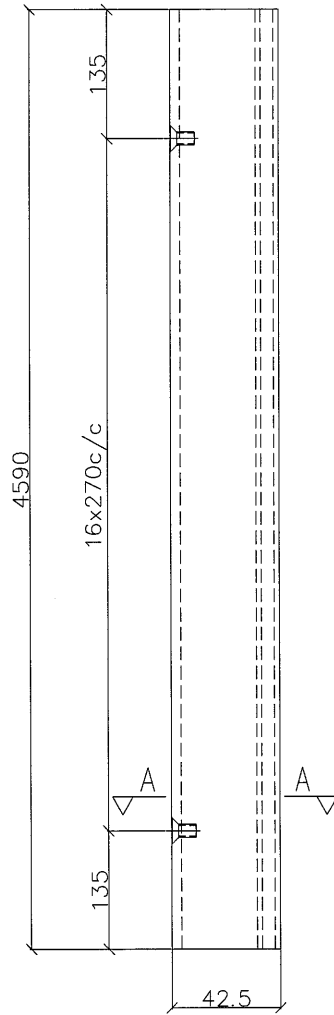


掛鉤避位示意圖




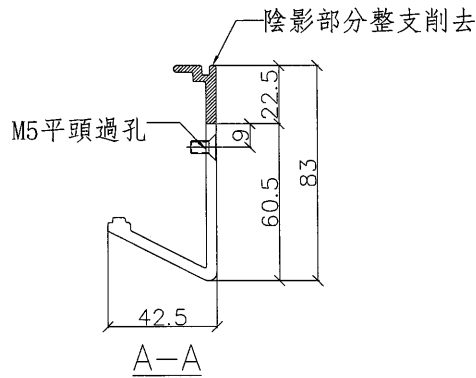
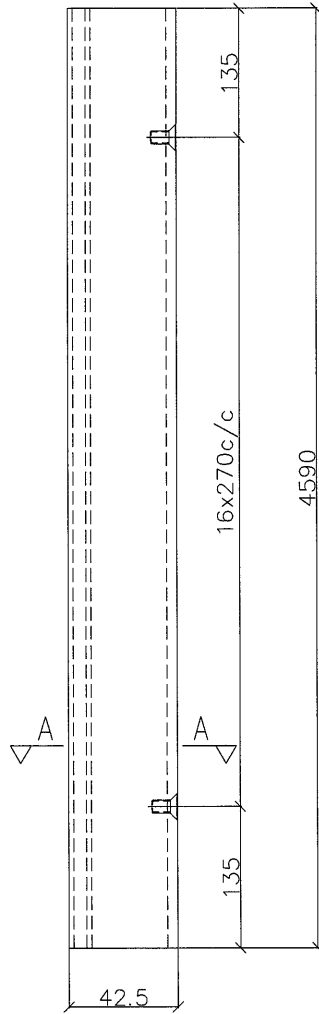
工程號	J-836	地盤	日出康城7期	附件
名稱	九字料加工圖		採用	
材料	X85541		地盤	
顏色	TUC51602XL(RY)-3深灰		工廠	

 美特鋁質有限公司 MIDI Aluminium Fabricator Ltd.	類別	物料號			
	制圖	劉春	2018.10.10	圖號	GC1-W03-A2
修改				數量	7
日期				位置	
	復核				
	批准				




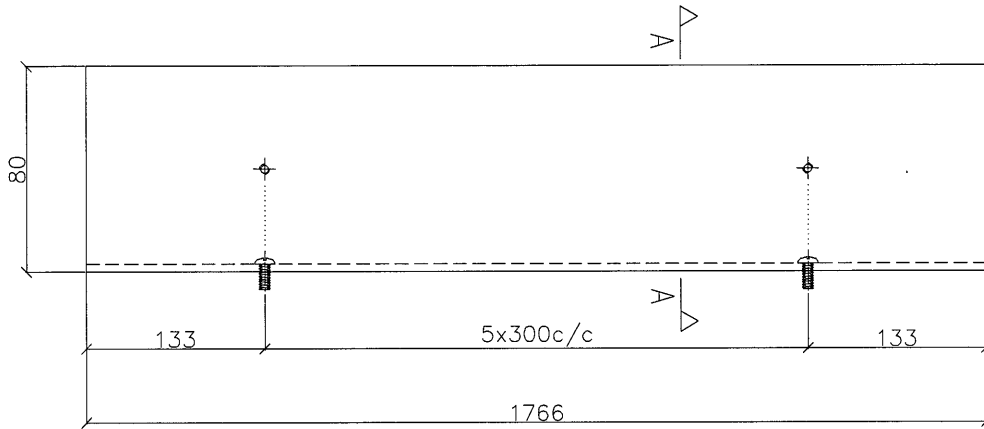
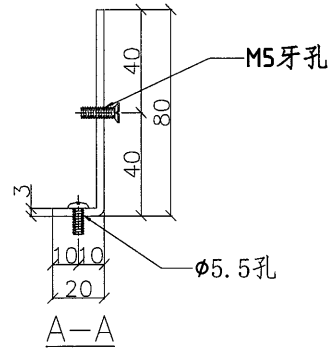
工程號	J-836	地盤	日出康城7期	附 件
名稱	企外蓋加工圖	採用		
材料	X85519	地盤		
顏色	TUC51602XL(RY)-3深灰	工廠	✓	

 美特鋁質有限公司 MIDI Aluminium Fabricator Ltd.				類別		物料號	
				制圖	劉春	2018.10.10	圖號 GC1-W03-A4
修改				復核			數量 7
日期				批准			位置



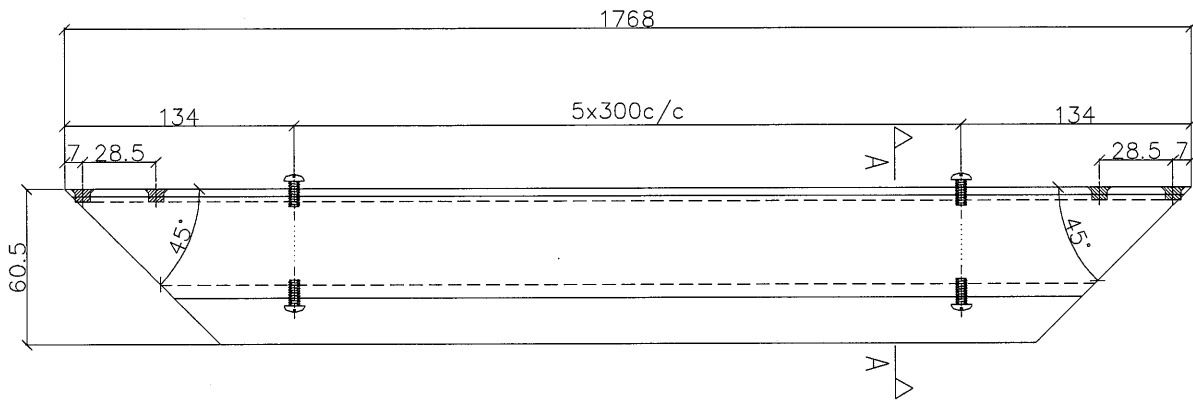
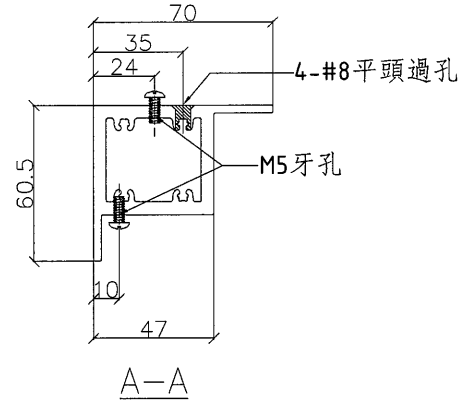
工程號	J-836	地盤	日出康城7期	附 件
名稱	企外蓋加工圖		採用	
材料	X85519		地盤	
顏色	TUC51602XL(RY)-3深灰		工廠 <input checked="" type="checkbox"/>	

 美特鋁質有限公司 MIDI Aluminium Fabricator Ltd.	類別		物料號	
	制圖	劉春	2018.10.10	圖號 GC1-W03-A5
修改				數量 7
日期				位置



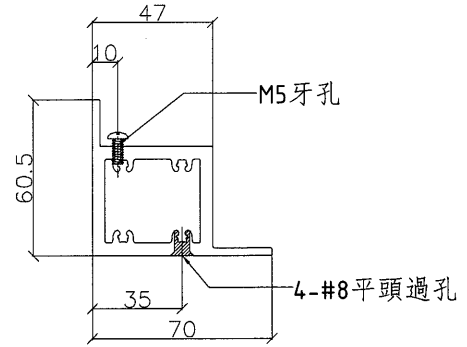
工程號	J-836	地盤	日出康城7期	附 件
名稱	鋁角加工圖		採用	
材料	3mm鋁		地盤	
顏色	MILL		工廠 <input checked="" type="checkbox"/>	

 美特鋁質有限公司 MIDI Aluminium Fabricator Ltd.	類別		物料號	
	制圖	劉春	2018.10.10	圖號 GC1-W03-A6
修改				數量 7
日期				位置

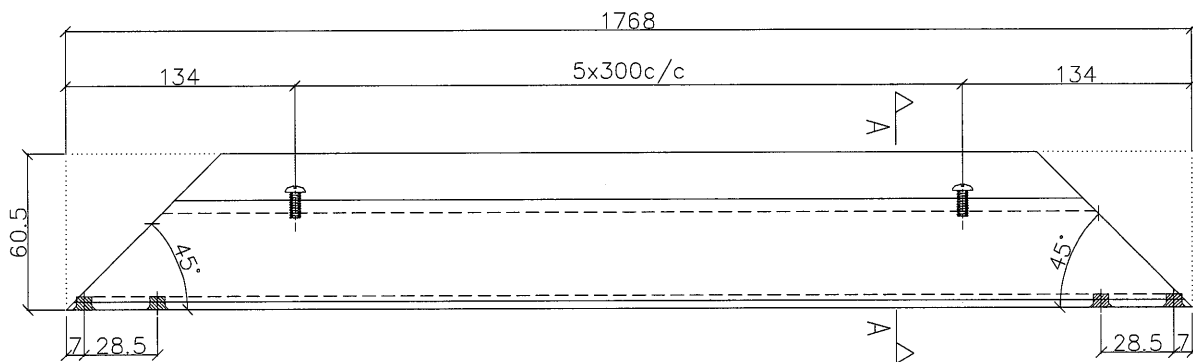


工程號	J-836	地盤	日出康城7期	附 件
名稱	九字料加工圖		採用	
材料	X85541		地盤	
顏色	TUC51602XL(RY)-3深灰		工廠 <input checked="" type="checkbox"/>	


 美特鋁質有限公司 MIDI Aluminium Fabricator Ltd.	類別		物料號	
	制圖	劉春	2018.10.10	圖號 GC1-W03-A7
修改				數量 7
日期				位置

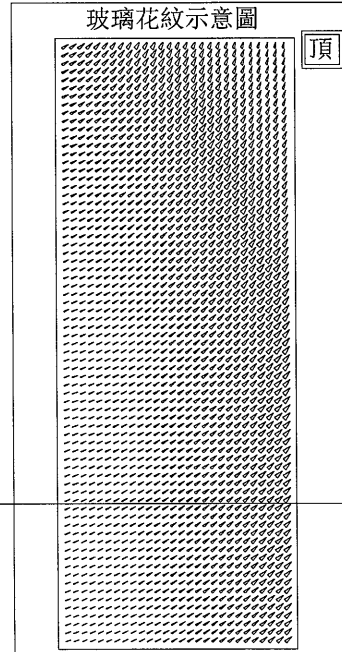
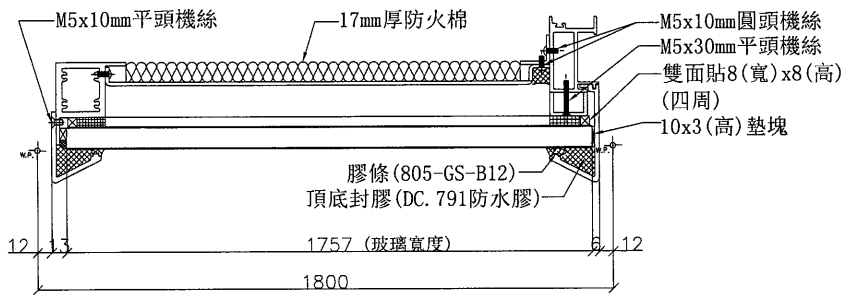
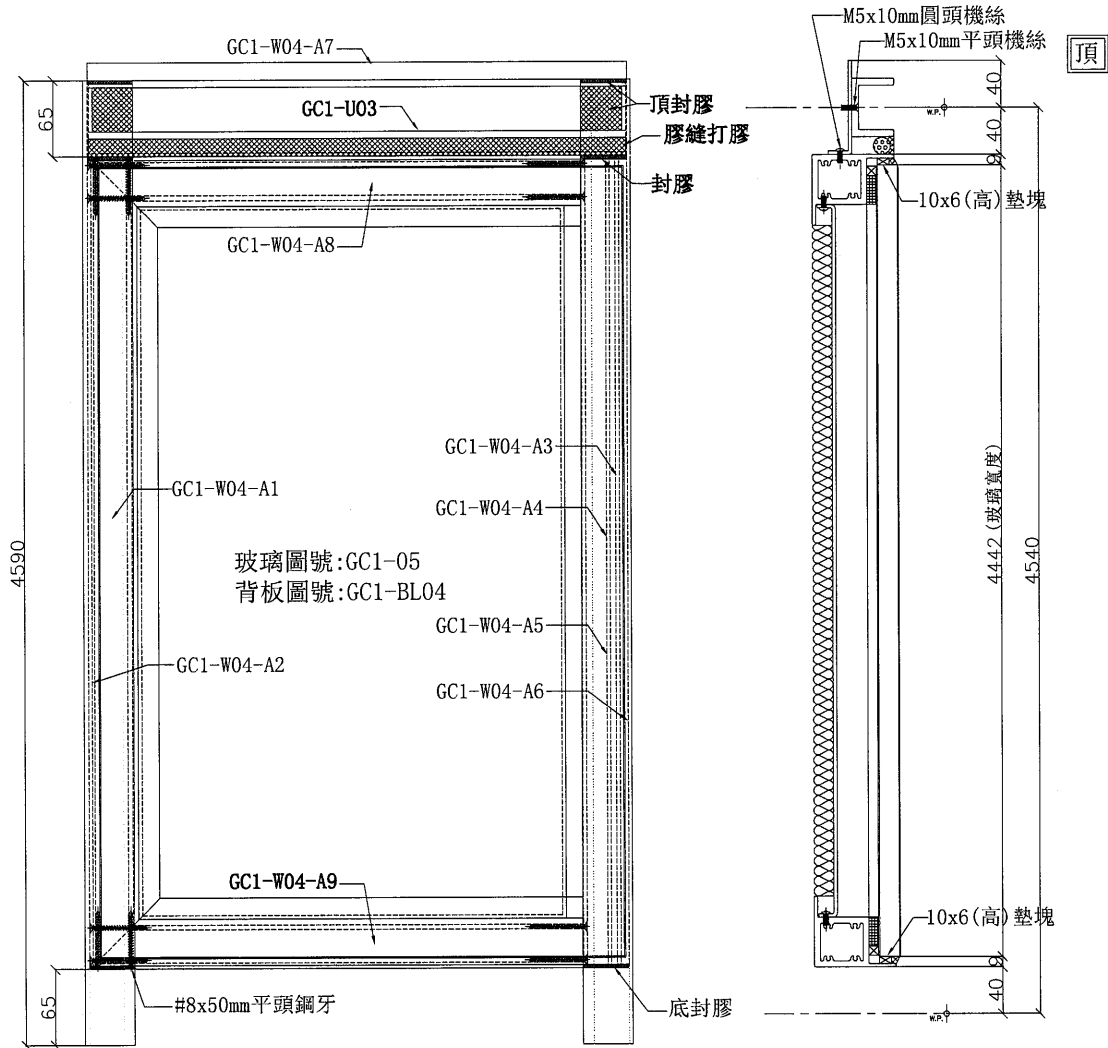


A-A




工程號	J-836	地盤	日出康城7期	附 件
名稱	九字料加工圖		採用	
材料	X85541		地盤	
顏色	TUC51602XL(RY)-3深灰		工廠 <input checked="" type="checkbox"/>	

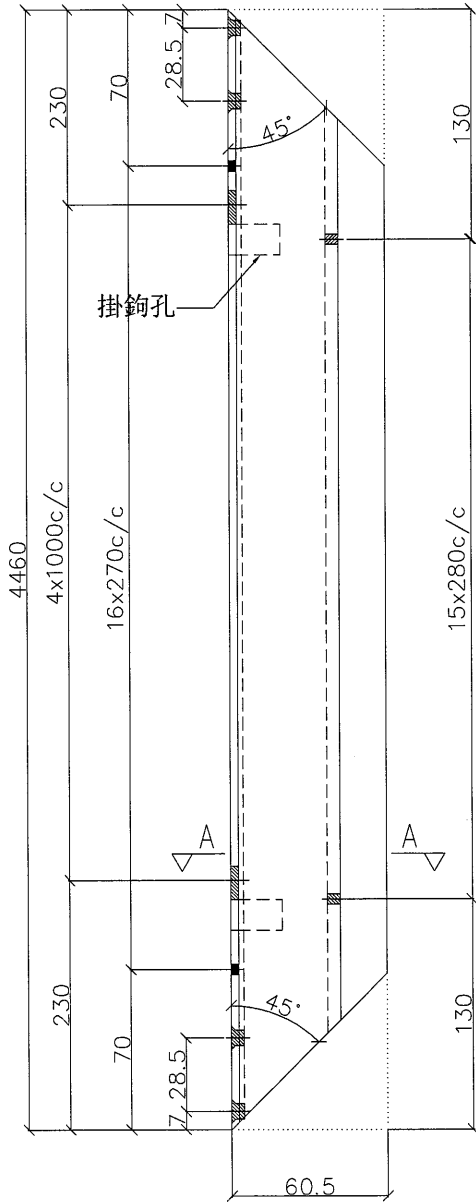
 美特鋁質有限公司 MIDI Aluminium Fabricator Ltd.	類別	物料號	圖號	GC1-W04	
	制圖	劉春	2018.10.10	數量	1
修改				位置	GC1
日期					



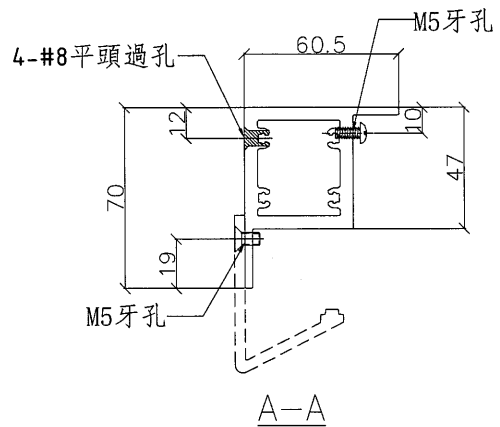
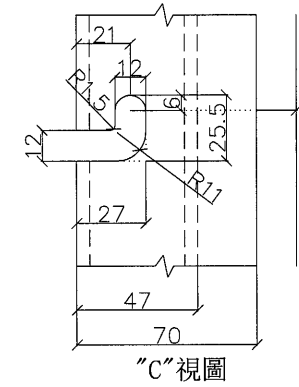
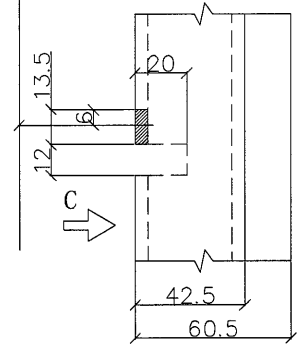
工程號	J-836	地盤	日出康城7期
名稱	玻璃框組裝圖	採用	
材料	-	地盤	✓
顏色	-	工廠	

附件	
----	--

 美特鋁質有限公司 MIDI Aluminium Fabricator Ltd.	類別		物料號		圖號	GC1-W04-A1
	制圖	劉春	2018.10.10		數量	1
修改					位置	
日期						



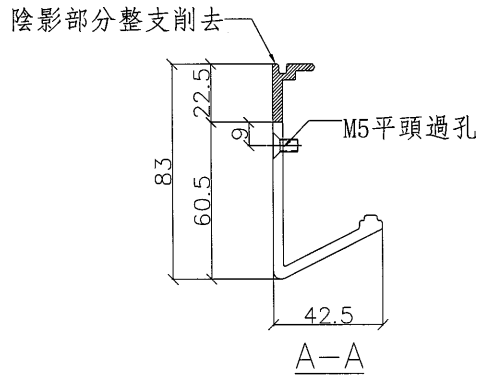
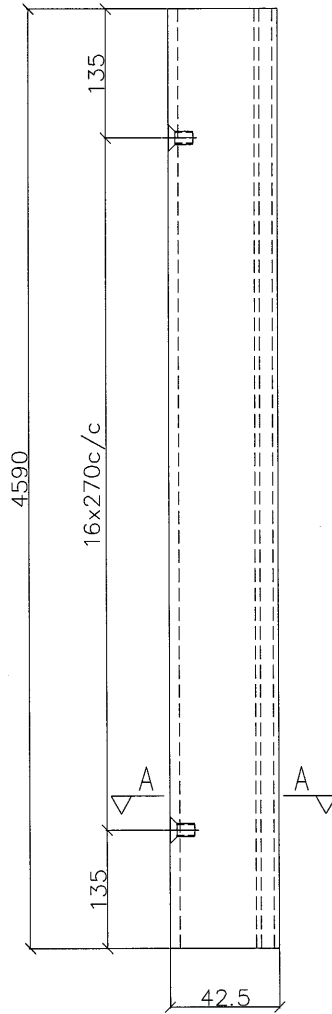
掛鉤避位示意圖




工程號	J-836	地盤	日出康城7期
名稱	九字料加工圖		採用
材料	X85541	地盤	
顏色	TUC51602XL(RY)-3深灰	工廠	✓

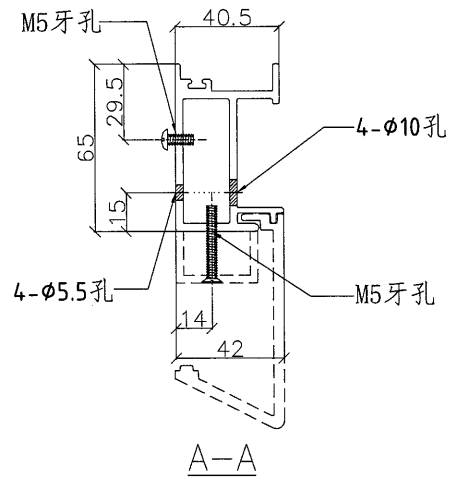
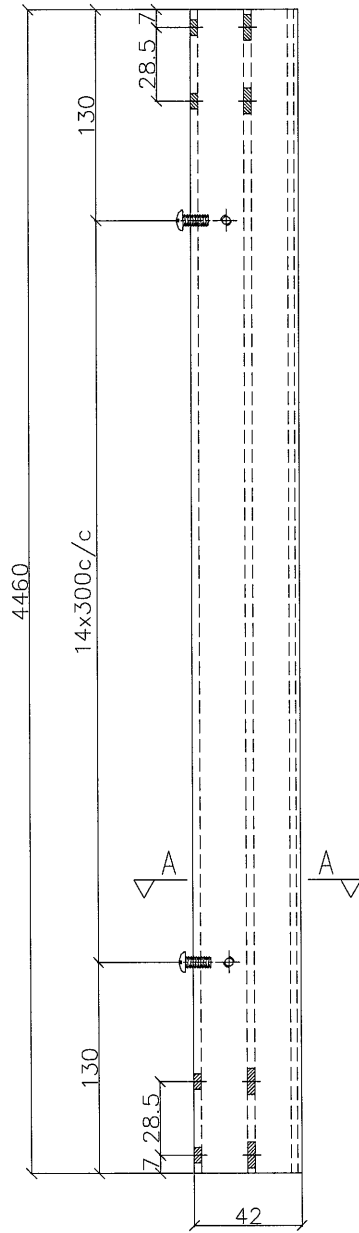
附件

 美特鋁質有限公司 MIDI Aluminium Fabricator Ltd.				類別		物料號	
				制圖	劉春	2018.10.10	圖號 GC1-W04-A2
修改				復核			數量 1
日期				批准			位置




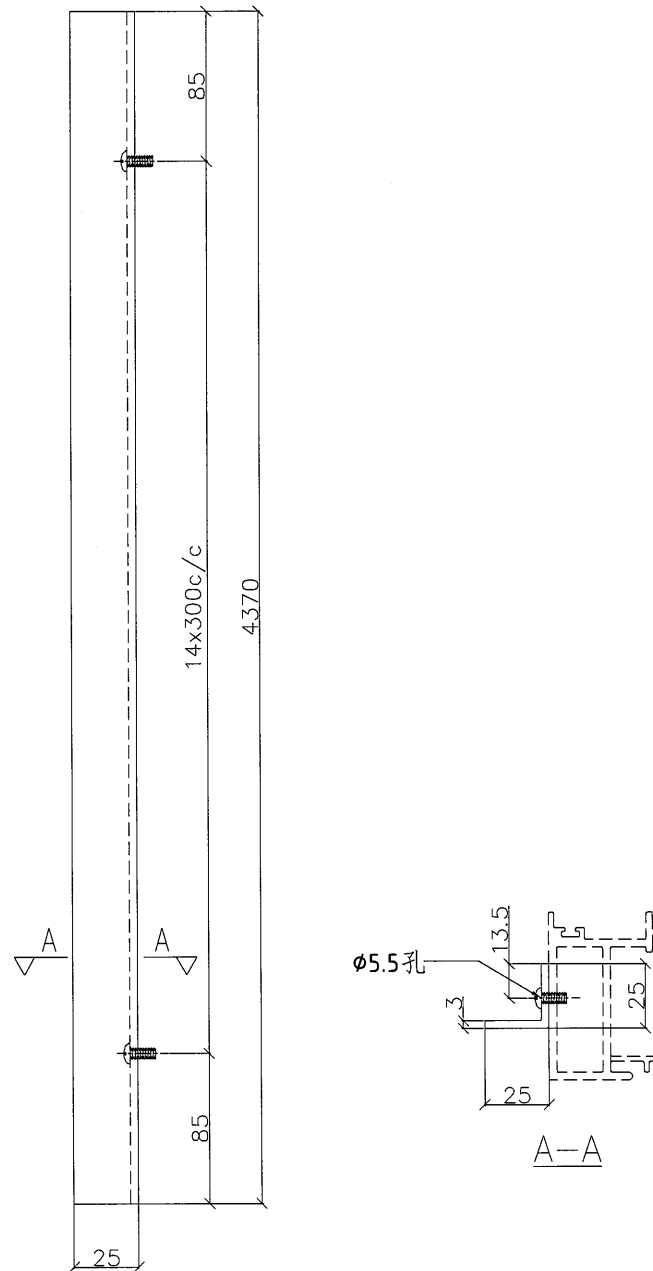
工程號	J-836	地盤	日出康城7期	附 件
名稱	企外蓋加工圖		採用	
材料	X85519	地盤		
顏色	TUC51602XL(RY)-3深灰	工廠	✓	

 美特鋁質有限公司 MIDI Aluminium Fabricator Ltd.	類別		物料號	
	制圖	劉春	2018.10.10	圖號 GC1-W04-A3
修改				數量 1
日期				位置




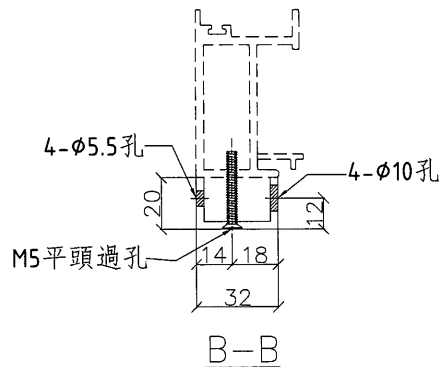
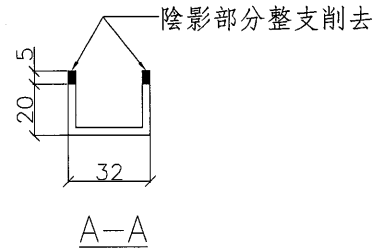
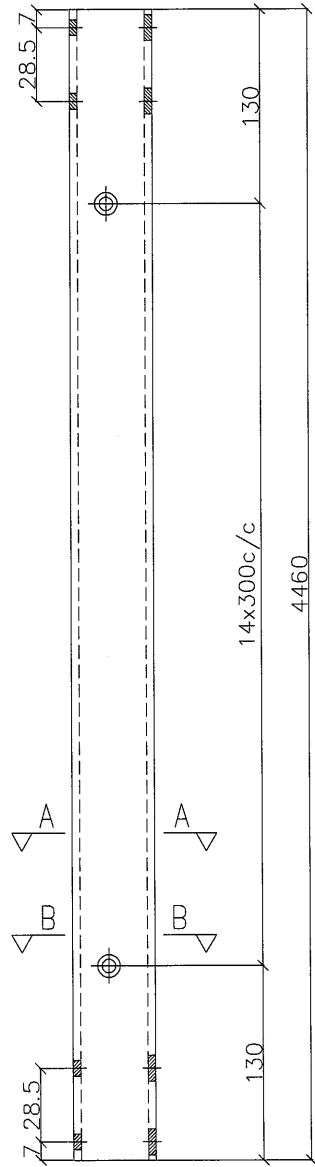
工程號	J-836	地盤	日出康城7期	附 件
名稱	玻璃骨加工圖		採用	
材料	X85517		地盤	
顏色	TUC51602XL(RY)-3深灰		工廠 <input checked="" type="checkbox"/>	

 美特鋁質有限公司 MIDI Aluminium Fabricator Ltd.				類別		物料號	
				制圖	劉春	2018.10.10	圖號 GC1-W04-A4
修改				復核			數量 1
日期				批准			位置




工程號	J-836	地盤	日出康城7期	附件
名稱	鋁角加工圖		採用	
材料	25x25x3mm鋁		地盤	
顏色	MILL		工廠 <input checked="" type="checkbox"/>	

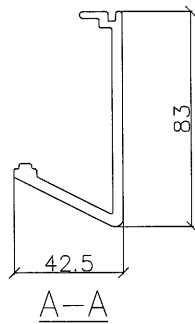
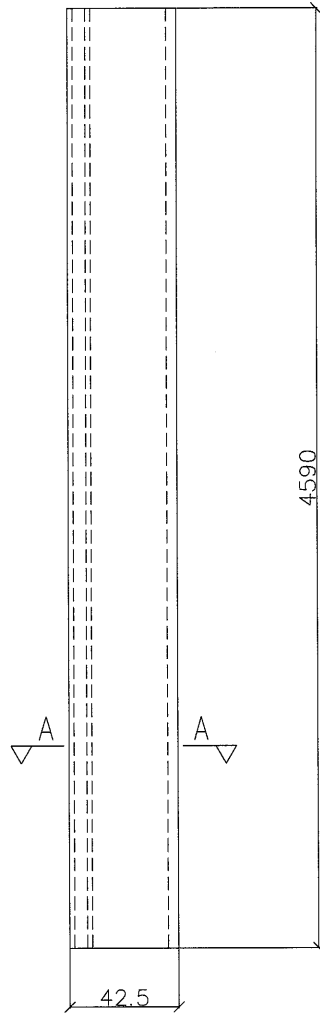
 美特鋁質 有限公司 MIDI Aluminium Fabricator Ltd.				類別		物料號	
修改				制圖	劉春	2018.10.10	圖號 GC1-W04-A5
日期				復核			數量 1
				批准			位置




工程號	J-836	地盤	日出康城7期
名稱	鋁槽加工圖		採用
材料	32x25x3mm鋁		地盤
顏色	TUC51602XL(RY)-3深灰		工廠 <input checked="" type="checkbox"/>

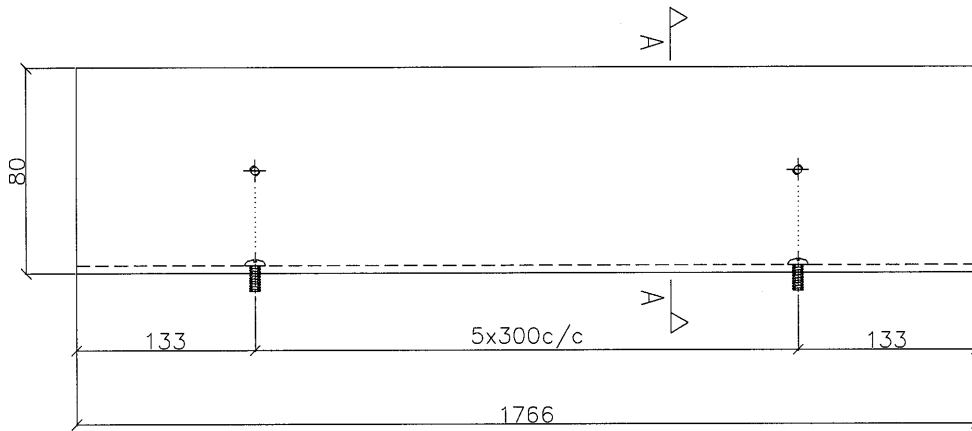
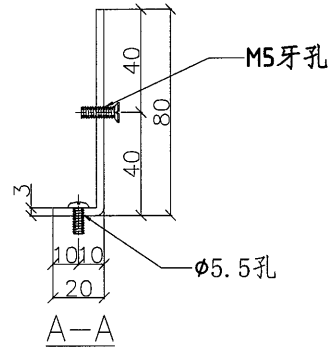
附 件	

 美特鋁質 有限公司 MIDI Aluminium Fabricator Ltd.				類別		物料號	
修改				制圖	劉春	2018.10.10	圖號 GC1-W04-A6
日期				復核			數量 1
				批准			位置




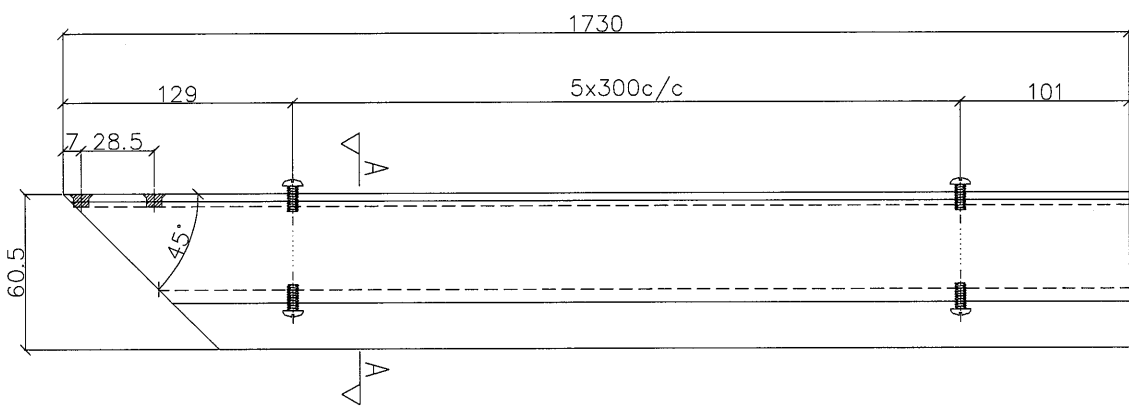
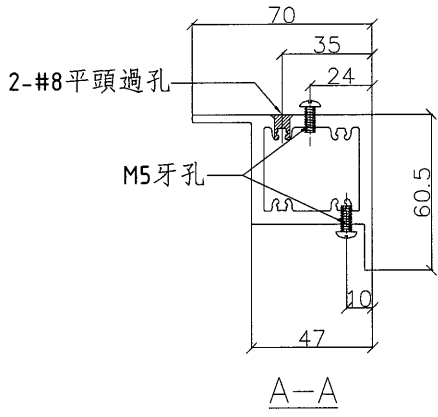
工程號	J-836	地盤	日出康城7期	附 件
名稱	企外蓋加工圖		採用	
材料	X85519	地盤		
顏色	TUC51602XL(RY)-3深灰	工廠	<input checked="" type="checkbox"/>	

 美特鋁質 MIDI Aluminium Fabricator Ltd.	類別		物料號	
	制圖	劉春	2018.10.10	圖號 GC1-W04-A7
修改			數量	1
日期			位置	



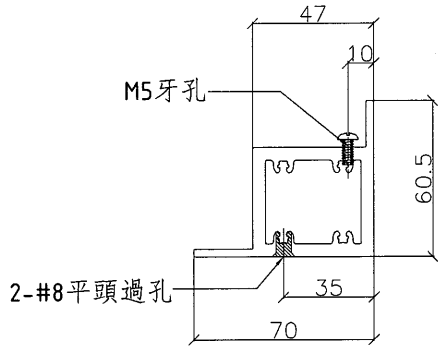
工程號	J-836	地盤	日出康城7期	附 件
名稱	鋁角加工圖		採用	
材料	3mm鋁		地盤	
顏色	MILL		工廠 <input checked="" type="checkbox"/>	

 美特鋁質有限公司 MIDI Aluminium Fabricator Ltd.	類別		物料號	
	制圖	劉春	2018.10.10	圖號 GC1-W04-A8
修改				數量 1
日期				位置

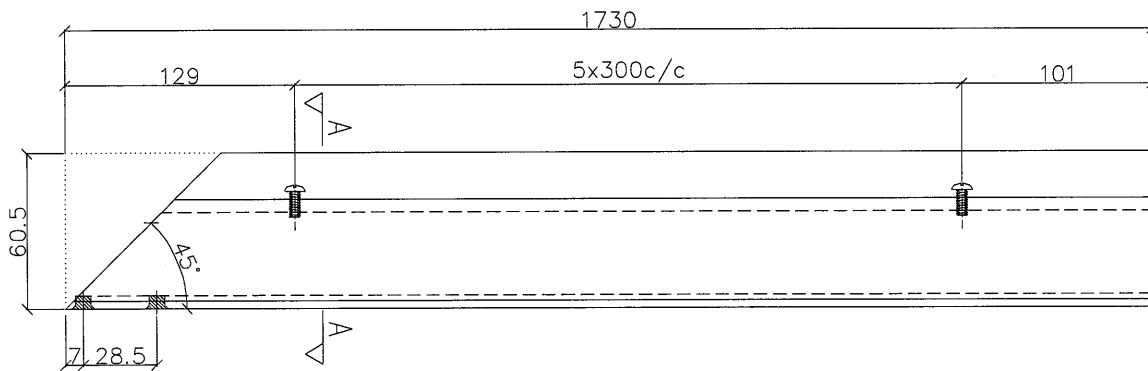


工程號	J-836	地盤	日出康城7期	附 件
名稱	九字料加工圖		採用	
材料	X85541		地盤	
顏色	TUC51602XL(RY)-3深灰		工廠 <input checked="" type="checkbox"/>	


 美特鋁質有限公司 MIDI Aluminium Fabricator Ltd.				類別		物料號	
修改				制圖	劉春	2018.10.10	圖號 GC1-W04-A9
日期				復核			數量 1
				批准			位置

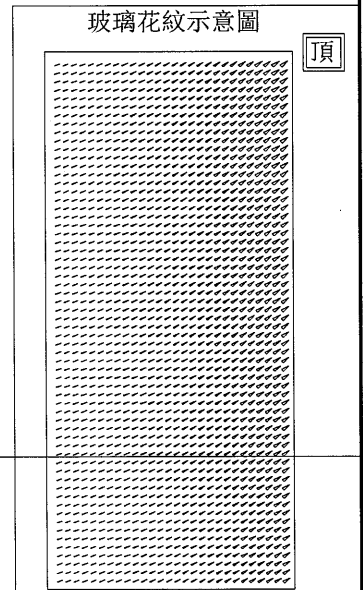
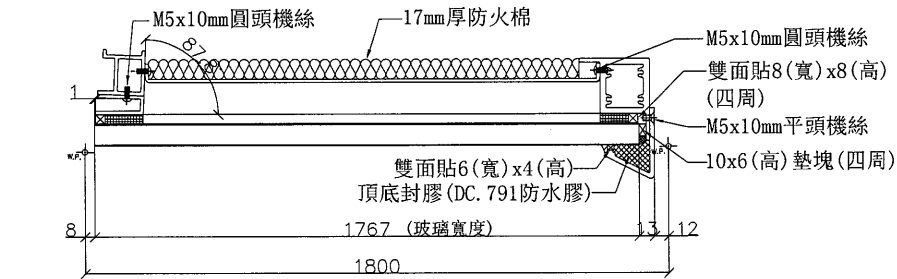
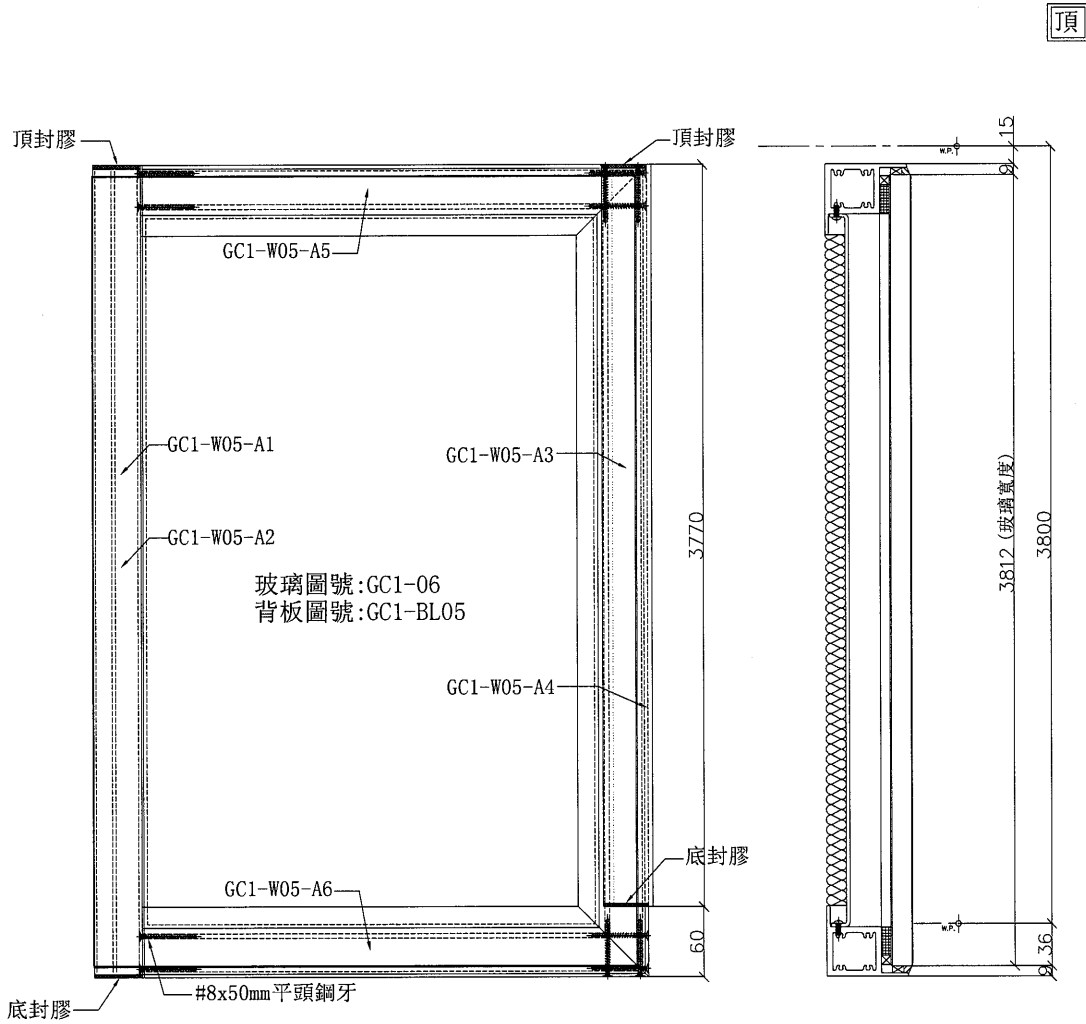


A-A



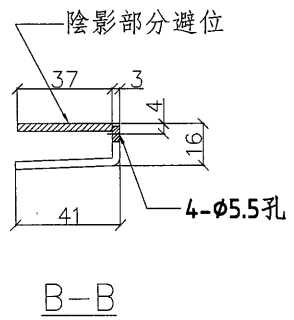
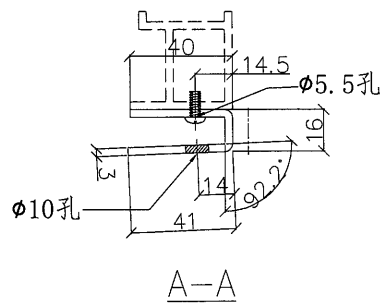
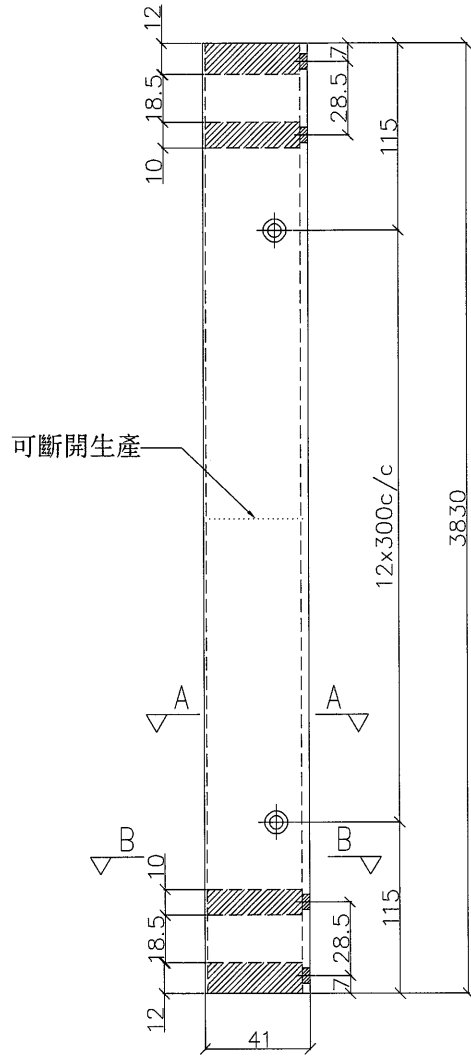
工程號	J-836	地盤	日出康城7期	附 件
名稱	九字料加工圖		採用	
材料	X85541		地盤	
顏色	TUC51602XL(RY)-3深灰		工廠 <input checked="" type="checkbox"/>	

 美特鋁質 有限公司 MIDI Aluminium Fabricator Ltd.	類別	物料號		
	制圖 劉春	2018.10.10	圖號 GC1-W05	
修改		復核	數量 1	
日期		批准	位置 GC1	



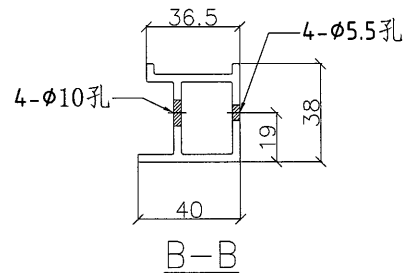
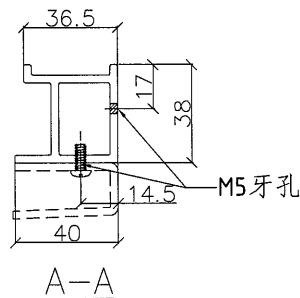
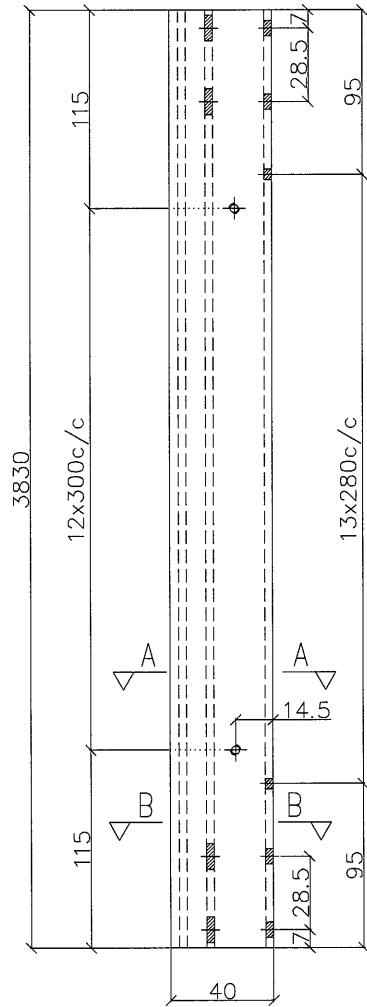
工程號	J-836	地盤	日出康城7期	附 件
名稱	玻璃框組裝圖		採 用	
材 料	-		地盤 <input checked="" type="checkbox"/>	
顏 色	-		工廠 <input type="checkbox"/>	

 美特鋁質 有限公司 MIDI Aluminium Fabricator Ltd.				類別		物料號	
修改				制圖	劉春	2018.10.10	圖號
日期				復核			數量
				批准			位置



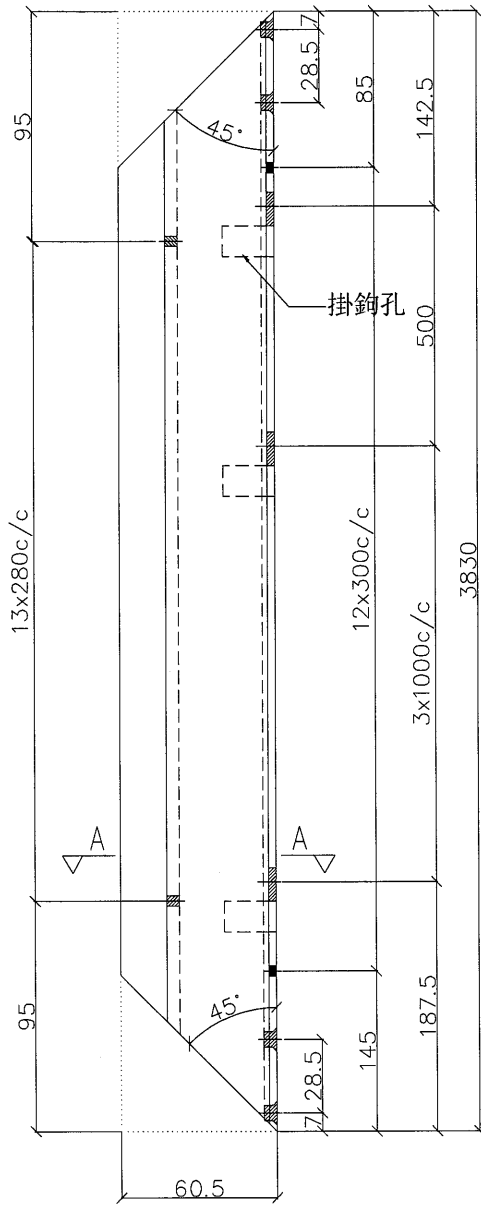
工程號	J-836	地盤	日出康城7期	附 件
名稱	鋁槽加工圖		採用	
材料	3mm鋁		地盤	
顏色	UCT28767XL-3深灰		工廠	

 美特鋁質 有限公司 MIDI Aluminium Fabricator Ltd.				類別	物料號		
				制圖	劉春	2018.10.10	圖號 GC1-W05-A2
修改				復核			數量 1
日期				批准			位置

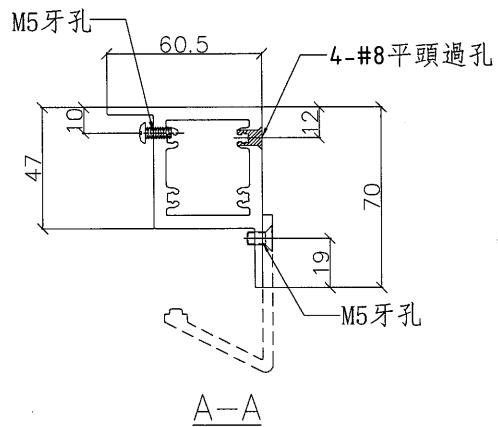
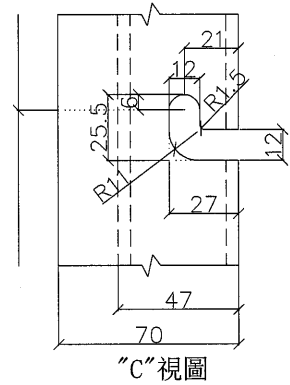
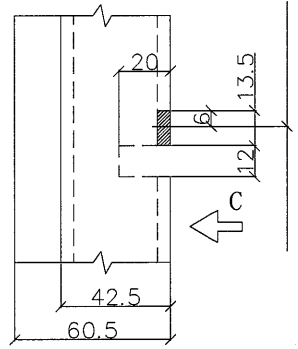


工程號	J-836	地盤	日出康城7期	附 件
名稱	玻璃骨加工圖		採用	
材料	X85535		地盤	
顏色	TUC51602XL(RY)-3深灰		工廠 <input checked="" type="checkbox"/>	


 美特鋁質有限公司 MIDI Aluminium Fabricator Ltd.				類別		物料號	
修改				制圖	劉春	2018.10.10	圖號 GC1-W05-A3
日期				復核			數量 1
				批准			位置

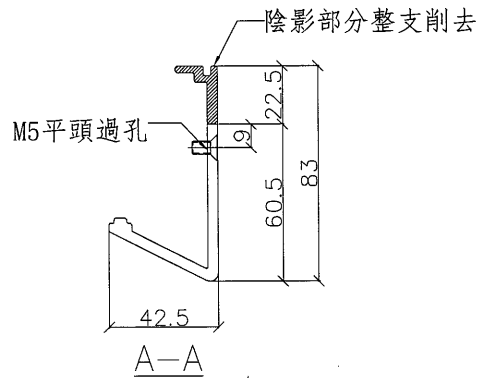
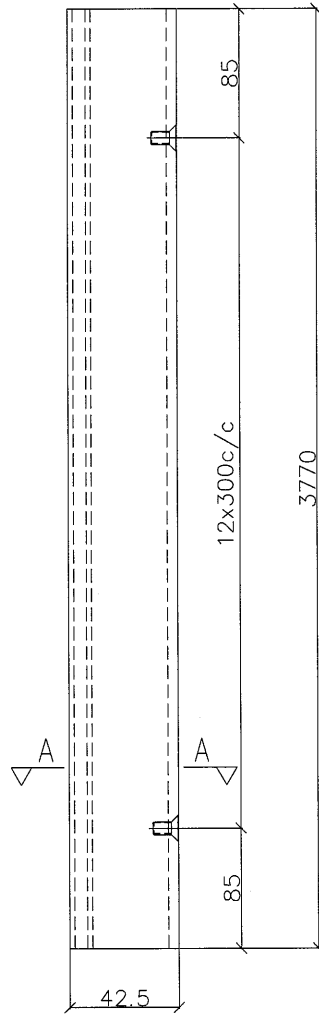


掛鉤避位示意圖



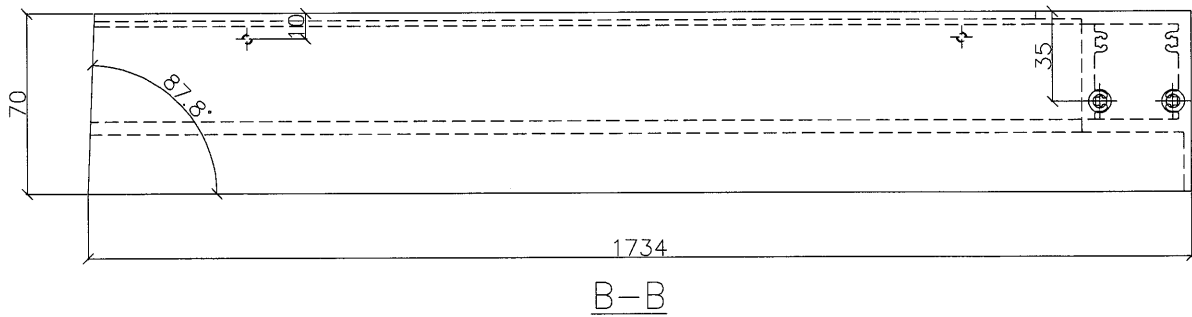
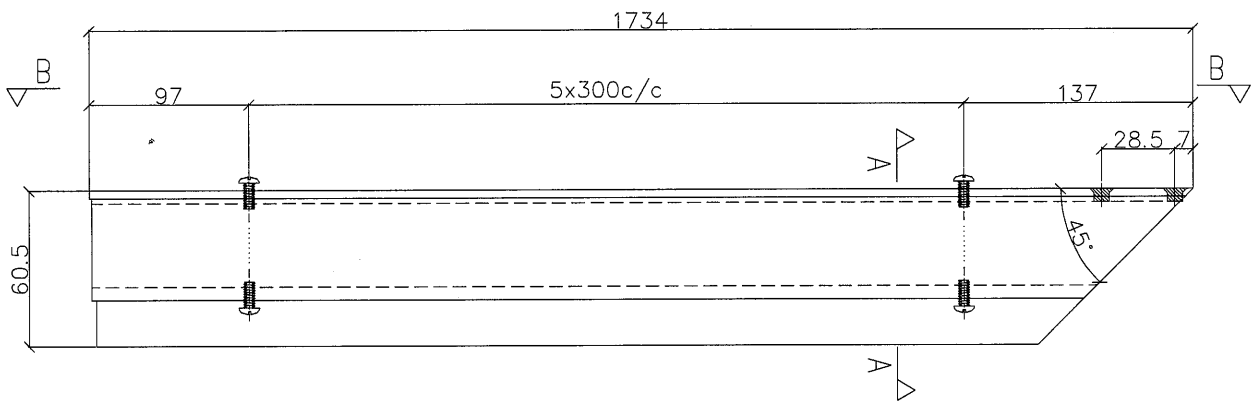
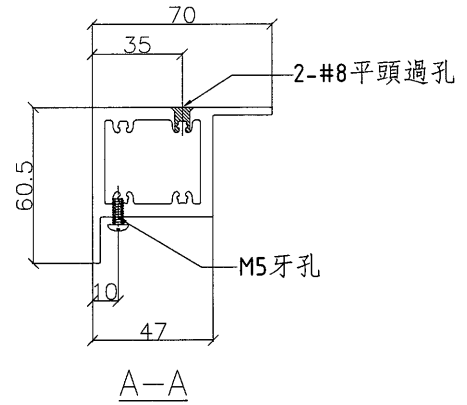
工程號	J-836	地盤	日出康城7期	附件
名稱	九字料加工圖		採用	
材料	X85541		地盤	
顏色	TUC51602XL(RY)-3深灰		工廠 <input checked="" type="checkbox"/>	

 美特鋁質 有限公司 MIDI Aluminium Fabricator Ltd.				類別		物料號	
				制圖	劉春	2018.10.10	圖號 GC1-W05-A4
修改				復核			數量 1
日期				批准			位置




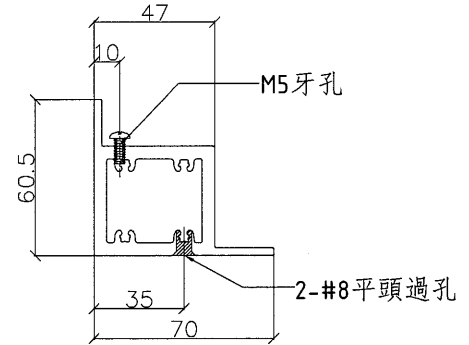
工程號	J-836	地盤	日出康城7期	附 件
名稱	企外蓋加工圖		採用	
材料	X85519	地盤		
顏色	TUC51602XL(RY)-3深灰	工廠	<input checked="" type="checkbox"/>	

 美特鋁質有限公司 MIDI Aluminium Fabricator Ltd.	類別		物料號		圖號	GC1-W05-A5
	制圖	劉春	2018.10.10		數量	1
修改					位置	
日期						

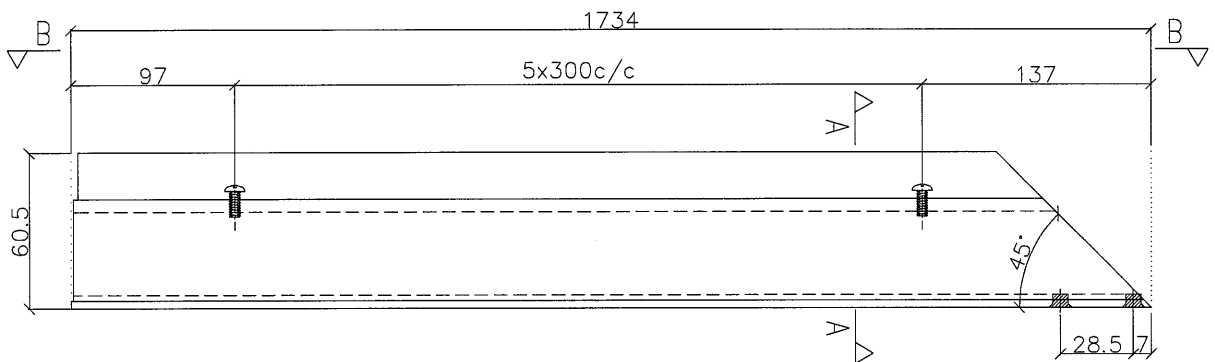


工程號	J-836	地盤	日出康城7期	附 件
名稱	九字料加工圖		採用	
材料	X85541		地盤	
顏色	TUC51602XL(RY)-3深灰		工廠 <input checked="" type="checkbox"/>	

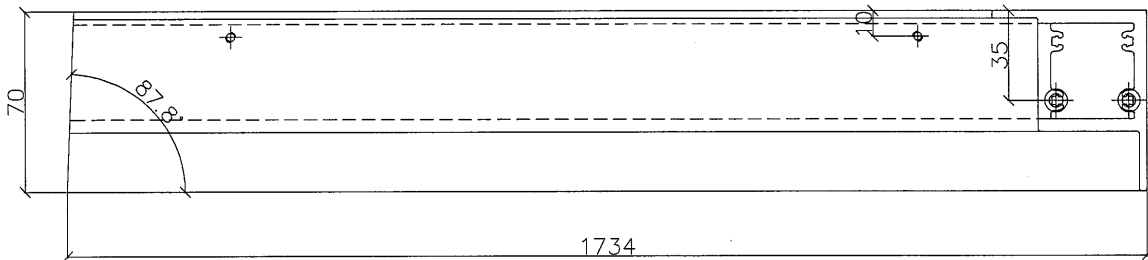
 美特鋁質有限公司 MIDI Aluminium Fabricator Ltd.				類別		物料號	
修改				制圖	劉春	2018.10.10	圖號 GC1-W05-A6
日期				復核			數量 1
				批准			位置




A-A

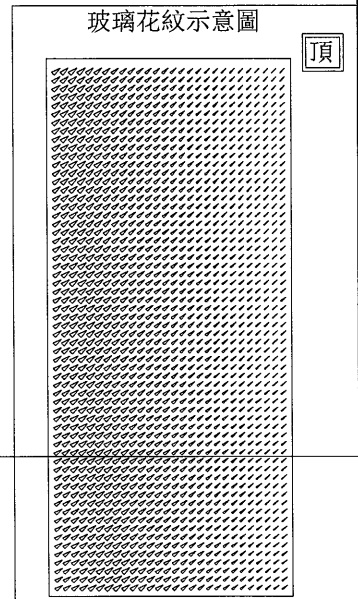
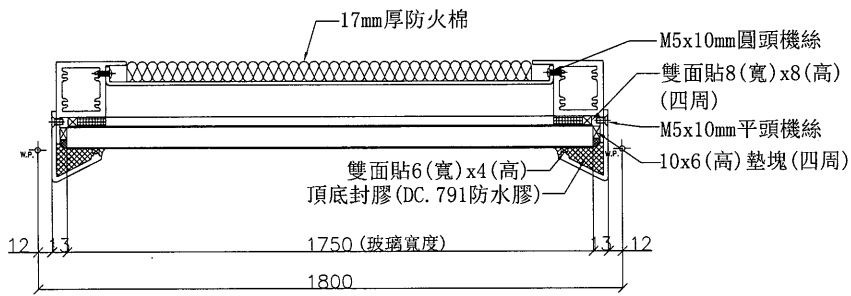
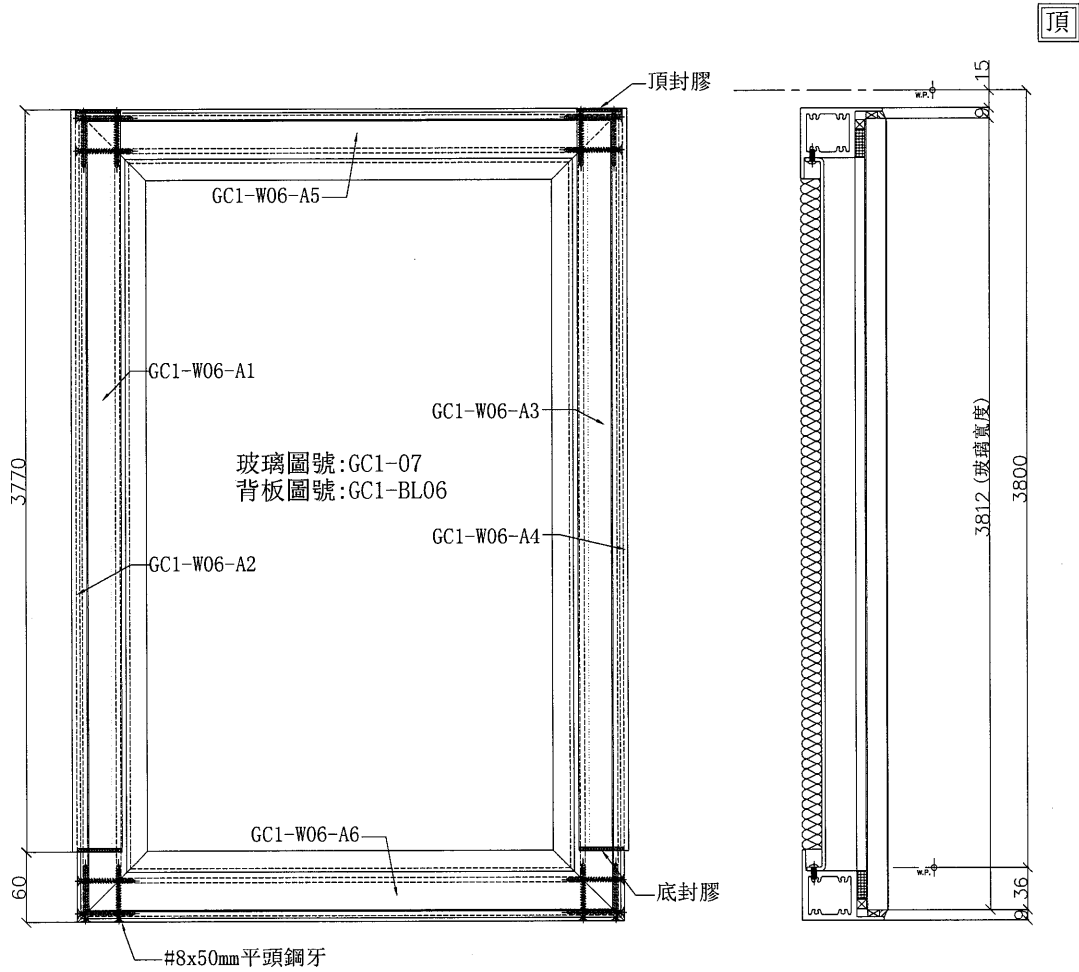


B-B




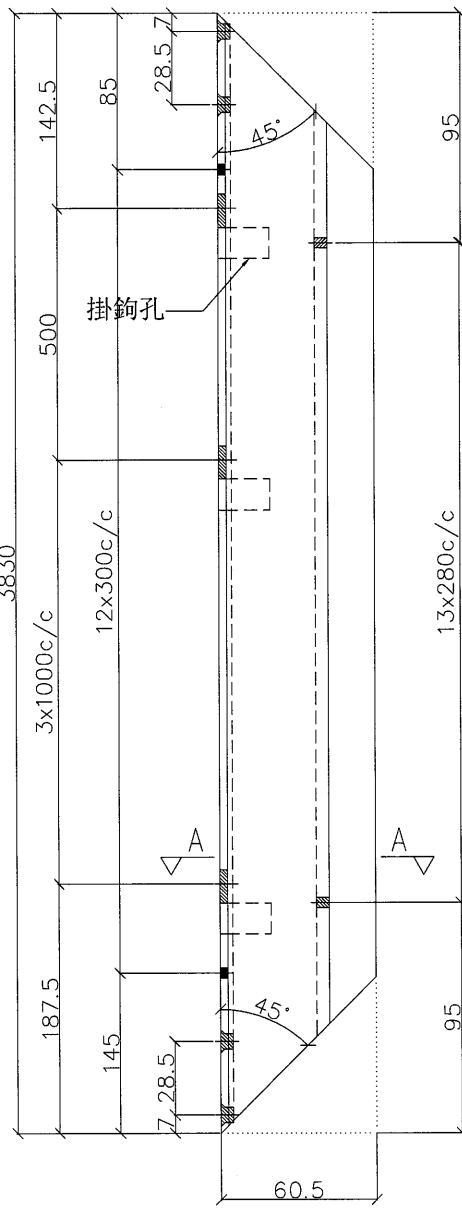
工程號	J-836	地盤	日出康城7期	附 件
名稱	九字料加工圖		採用	
材料	X85541	地盤		
顏色	TUC51602XL(RY)-3深灰	工廠	<input checked="" type="checkbox"/>	

 美特鋁質 有限公司 MIDI Aluminium Fabricator Ltd.	類別		物料號		
	制圖	劉春	2018.10.10	圖號	GC1-W06
修改				數量	1
日期				位置	GC1

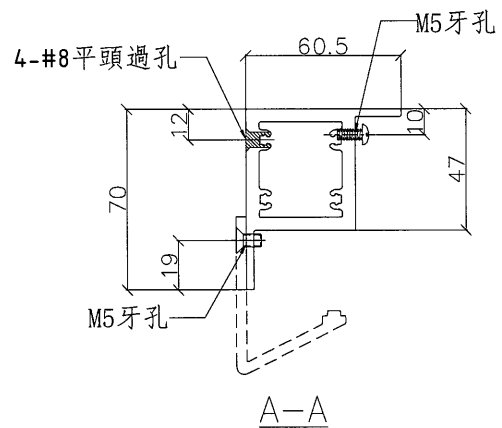
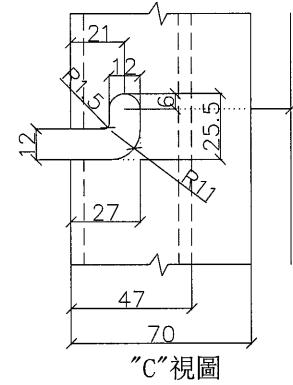
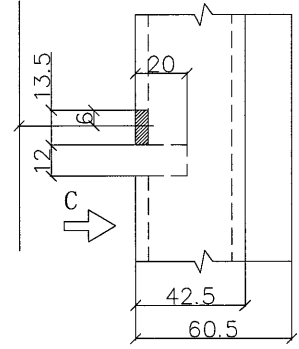


工程號	J-836	地盤	日出康城7期	附 件
名稱	玻璃框組裝圖		採用	
材料	-	地盤	<input checked="" type="checkbox"/>	
顏色	-	工廠		


 美特鋁質有限公司 MIDI Aluminium Fabricator Ltd.	類別		物料號		圖號	GC1-W06-A1
	制圖	劉春	2018.10.10		數量	1
修改					位置	
日期						

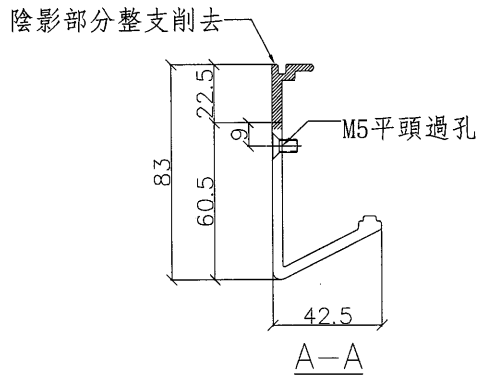
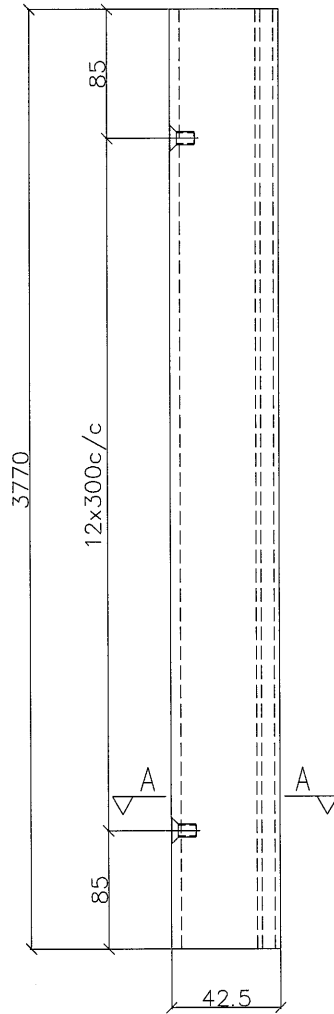


掛鉤避位示意圖




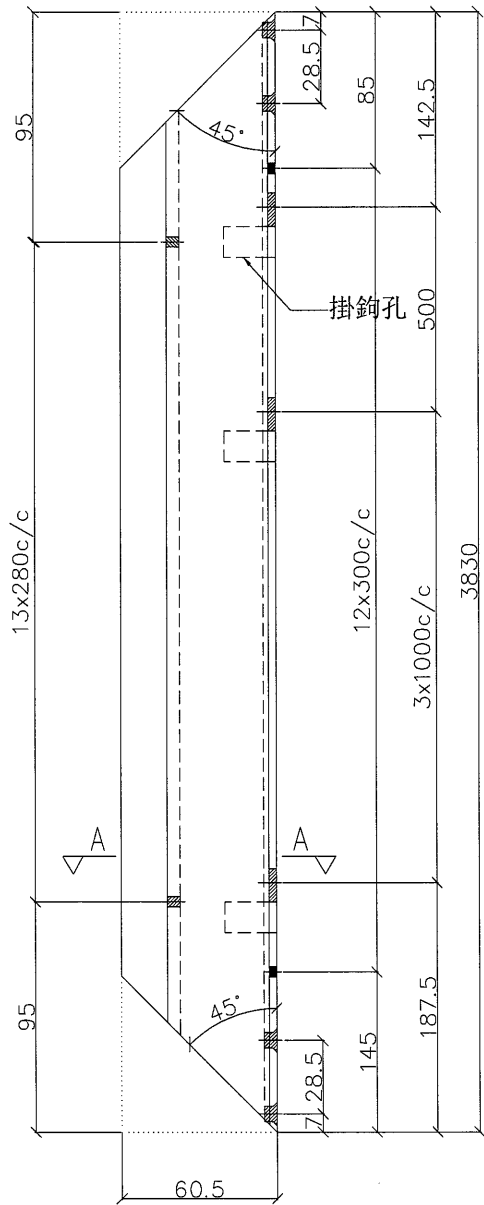
工程號	J-836	地盤	日出康城7期	附 件
名稱	九字料加工圖		採用	
材料	X85541		地盤	
顏色	TUC51602XL(RY)-3深灰		工廠	

 美特鋁質 有限公司 MIDI Aluminium Fabricator Ltd.				類別		物料號	
				制圖	劉春	2018.10.10	圖號 GC1-W06-A2
修改				復核			數量 1
日期				批准			位置

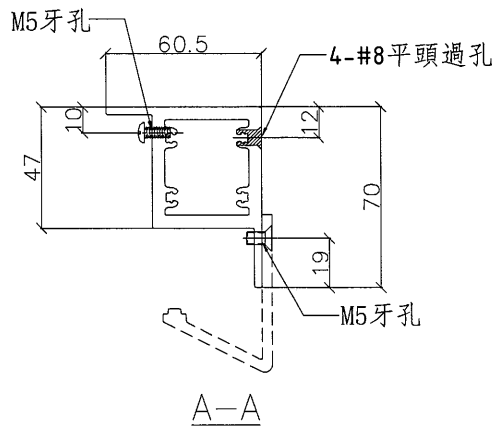
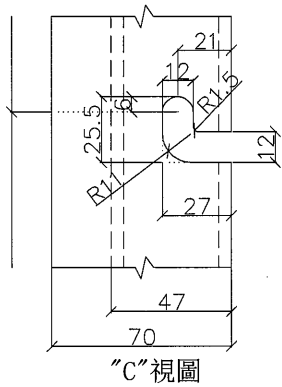
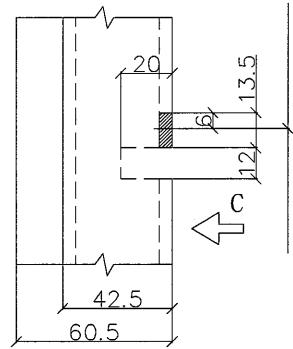


工程號	J-836	地盤	日出康城7期	附 件
名稱	企外蓋加工圖		採用	
材料	X85519	地盤		
顏色	TUC51602XL(RY)-3深灰	工廠	<input checked="" type="checkbox"/>	

 美特鋁質有限公司 MIDI Aluminium Fabricator Ltd.	類別		物料號	
	制圖	劉春	2018.10.10	圖號 GC1-W06-A3
修改				數量 1
日期				位置

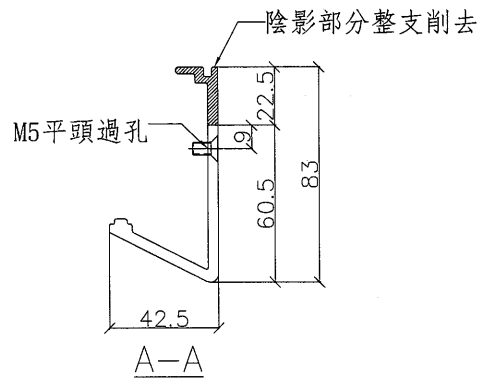
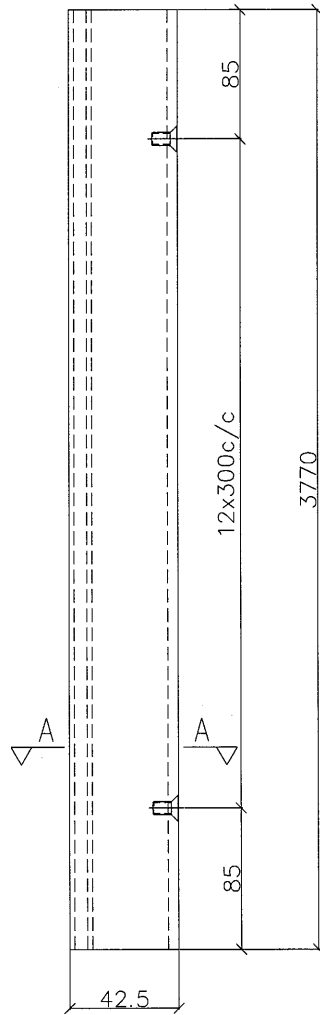


掛鉤避位示意圖



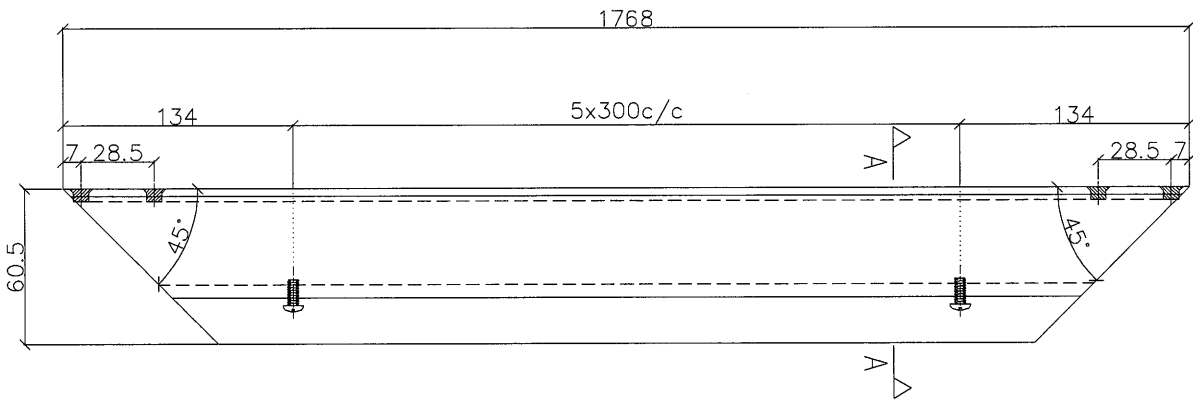
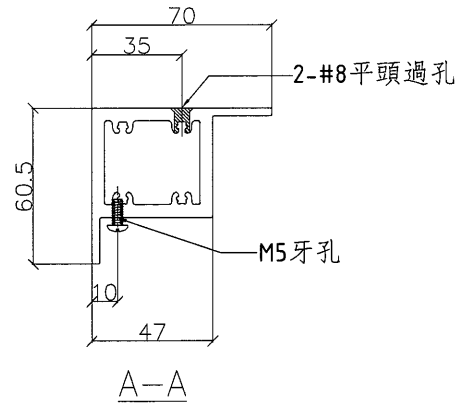
工程號	J-836	地盤	日出康城7期	附件
名稱	九字料加工圖		採用	
材料	X85541		地盤	
顏色	TUC51602XL(RY)-3深灰		工廠	

 美特鋁質有限公司 MIDI Aluminium Fabricator Ltd.	類別	物料號		
	制圖	劉春	2018.10.10	圖號 GC1-W06-A4
修改		復核	數量	1
日期		批准	位置	



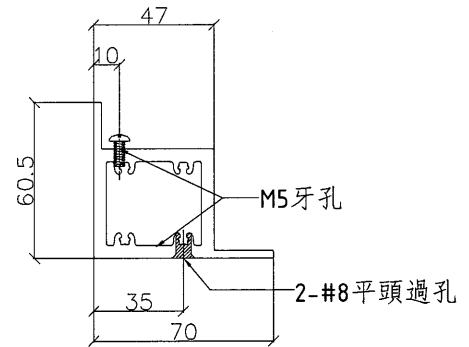
工程號	J-836	地盤	日出康城7期	附 件
名稱	企外蓋加工圖		採用	
材料	X85519		地盤	
顏色	TUC51602XL(RY)-3深灰		工廠 <input checked="" type="checkbox"/>	

 美特鋁質有限公司 MIDI Aluminium Fabricator Ltd.	類別		物料號	
	制圖	劉春	2018.10.10	圖號 GC1-W06-A5
修改			數量	1
日期			位置	
復核				
批准				

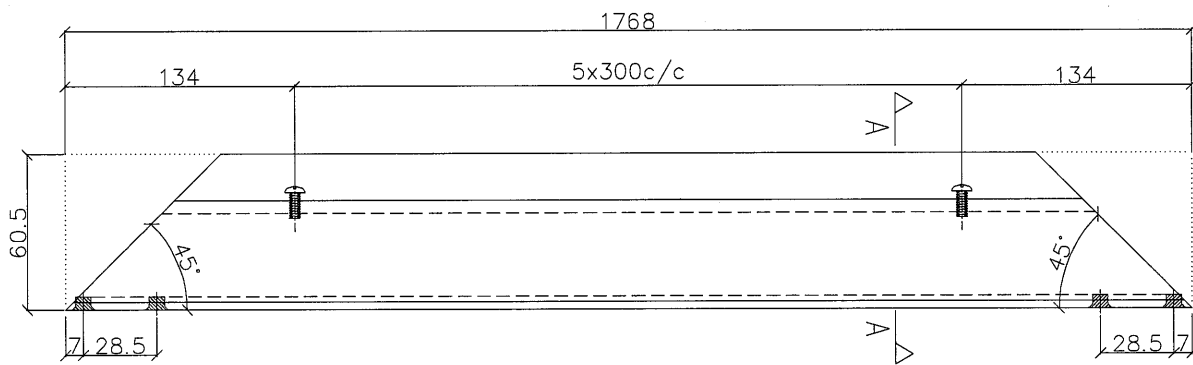


工程號	J-836	地盤	日出康城7期	附件
名稱	九字料加工圖		採用	
材料	X85541		地盤	
顏色	TUC51602XL(RY)-3深灰		工廠 <input checked="" type="checkbox"/>	

 美特鋁質有限公司 MIDI Aluminium Fabricator Ltd.	類別		物料號	
	制圖	劉春	2018.10.10	圖號 GC01-W6-A6
修改				數量 1
日期				位置

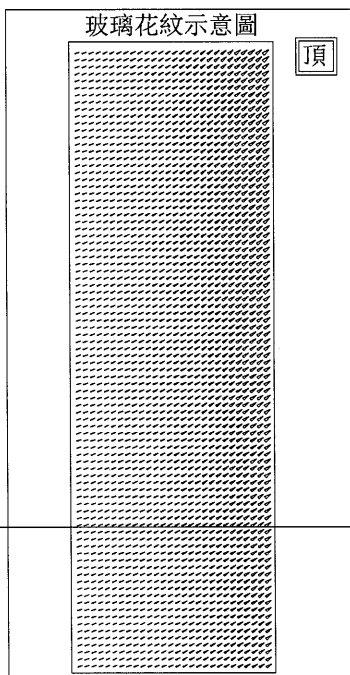
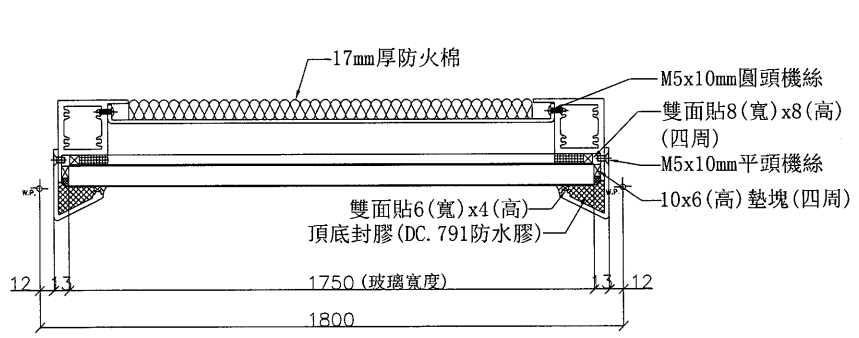
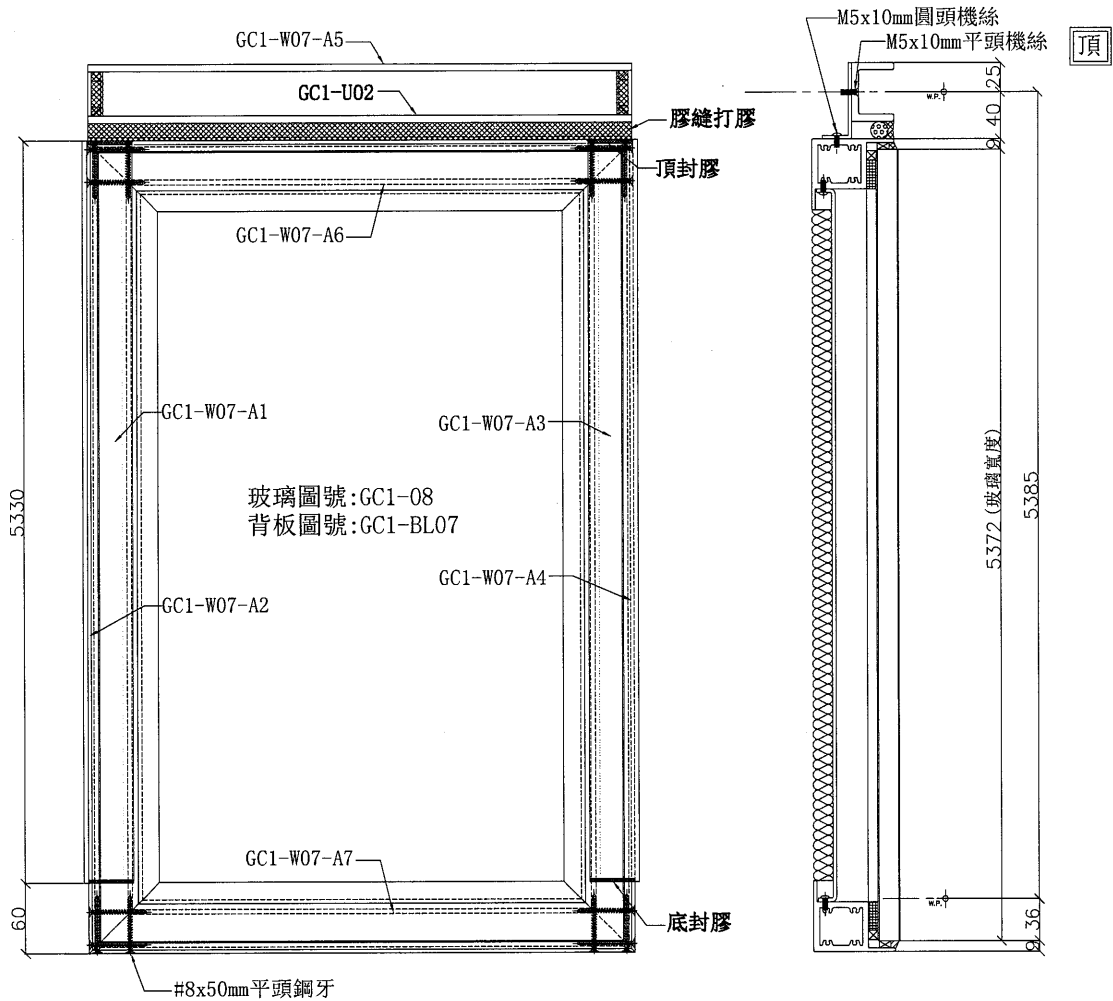


A-A



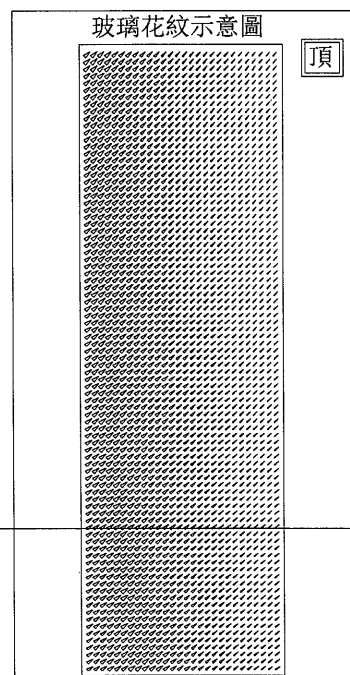
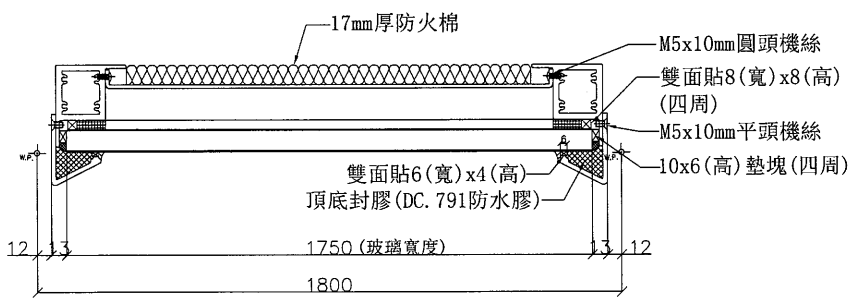
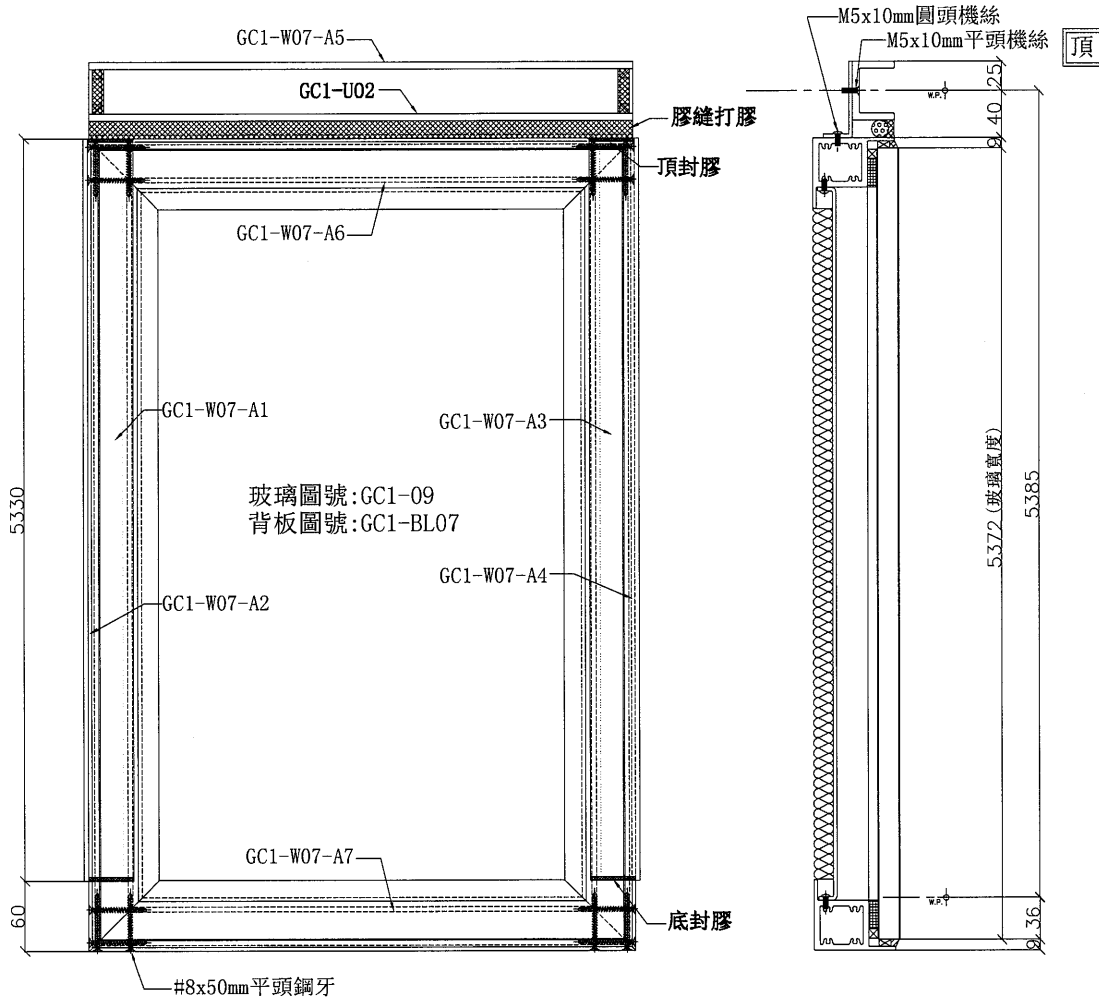
工程號	J-836	地盤	日出康城7期	附 件
名稱	九字料加工圖		採用	
材料	X85541		地盤	
顏色	TUC51602XL(RY)-3深灰		工廠 <input checked="" type="checkbox"/>	

 美特鋁質 有限公司 MIDI Aluminium Fabricator Ltd.	類別		物料號	
	制圖	劉春	2018.10.10	圖號 GC1-W07
修改				數量 3
日期				位置 GC1



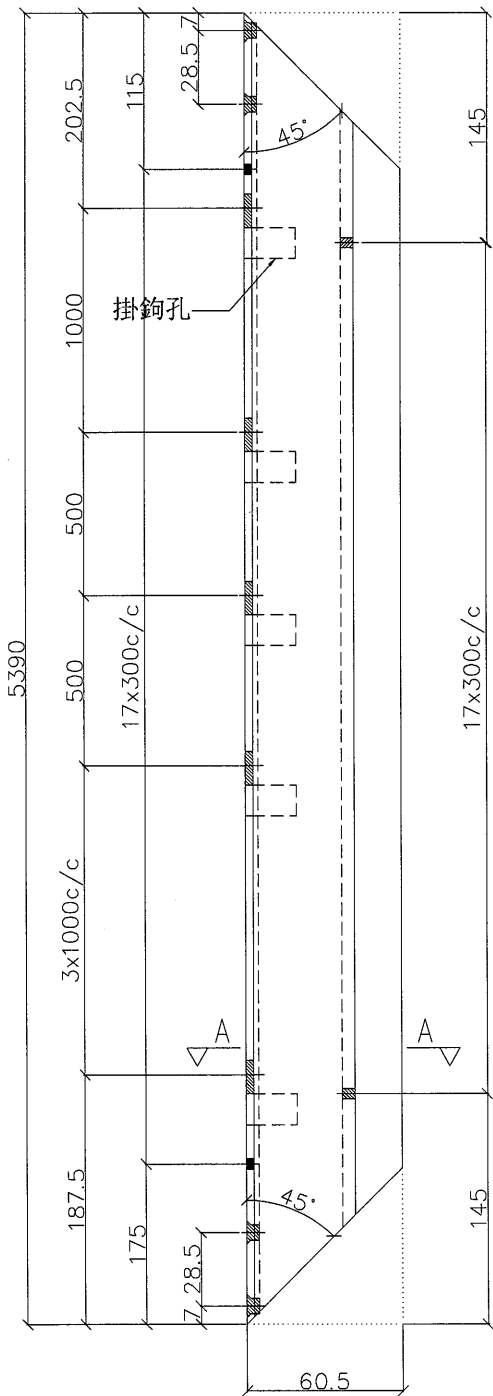
工程號	J-836	地盤	日出康城7期	附件
名稱	玻璃框組裝圖		採用	
材料	-		地盤 <input checked="" type="checkbox"/>	
顏色	-		工廠	

 美特鋁質 有限公司 MIDI Aluminium Fabricator Ltd.	類別		物料號	
	制圖	劉春	2018.10.10	圖號 GC1-W07a
修改				數量 2
日期				位置 GC1

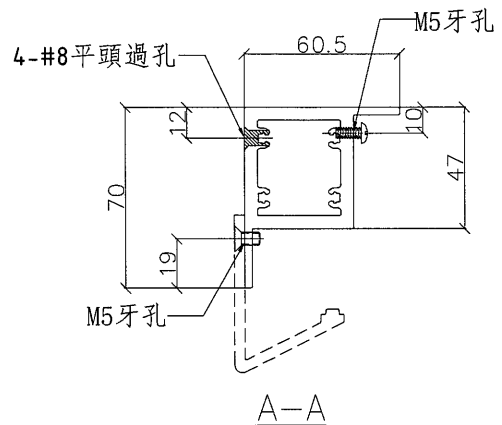
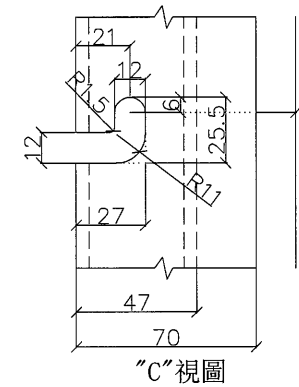
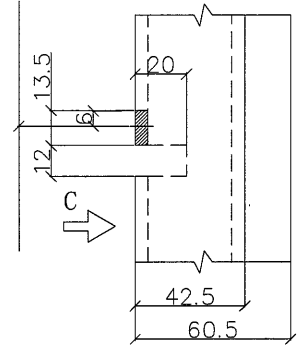


工程號	J-836	地盤	日出康城7期	附件
名稱	玻璃框組裝圖		採用	
材料	-		地盤 <input checked="" type="checkbox"/>	
顏色	-		工廠 <input type="checkbox"/>	

 美特鋁質 有限公司 MIDI Aluminium Fabricator Ltd.	類別		物料號	
	制圖	劉春	2018.10.10	圖號 GC1-W07-A1
修改				數量 5
日期				位置

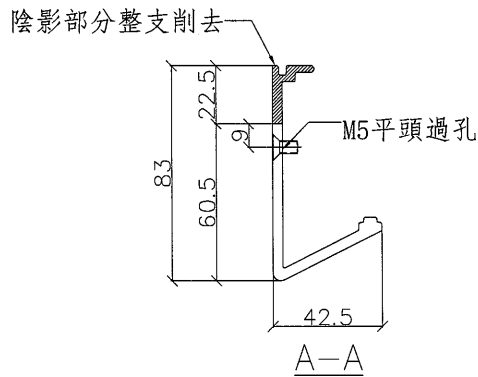
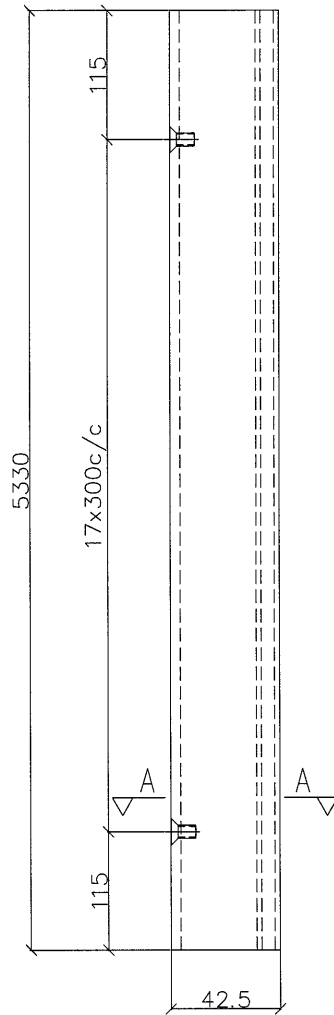


掛鉤避位示意圖




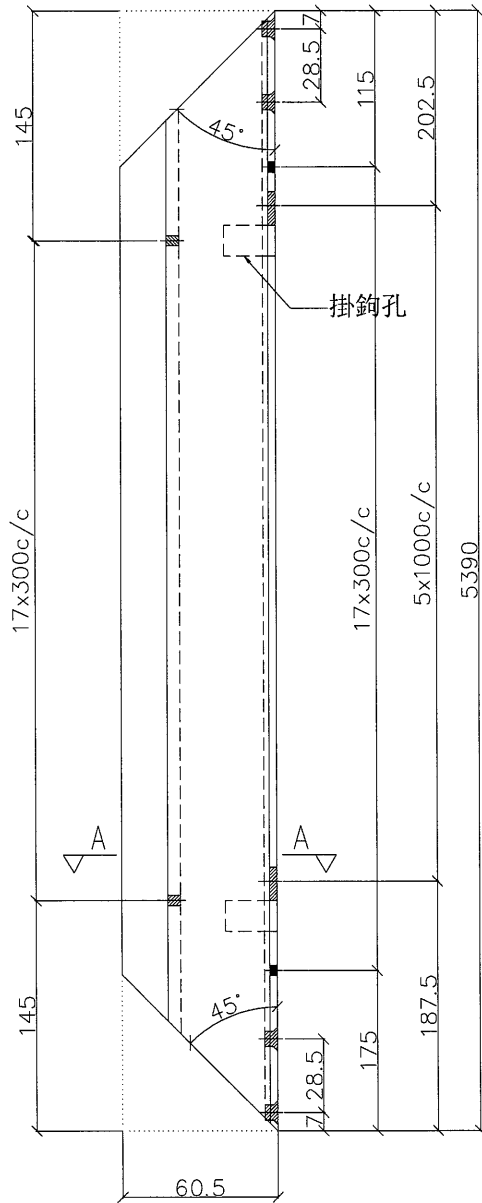
工程號	J-836	地盤	日出康城7期	附件
名稱	九字料加工圖		採用	
材料	X85541		地盤	
顏色	TUC51602XL(RY)-3深灰		工廠	

 美特鋁質有限公司 MIDI Aluminium Fabricator Ltd.	類別	物料號			
	制圖	劉春	2018.10.10	圖號	GC1-W07-A2
修改				數量	5
日期				位置	

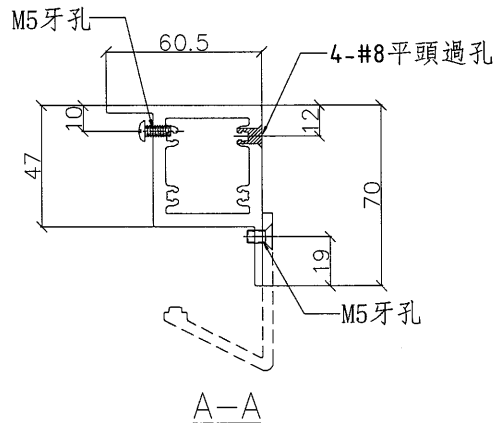
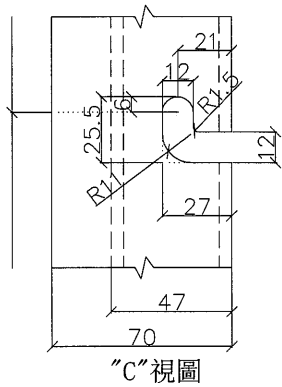
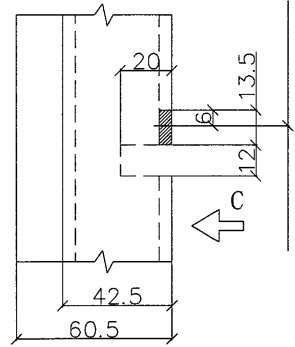


工程號	J-836	地盤	日出康城7期	附 件
名稱	企外蓋加工圖	採用		
材料	X85519	地盤		
顏色	TUC51602XL(RY)-3深灰	工廠	✓	

 美特鋁質有限公司 MIDI Aluminium Fabricator Ltd.	類別		物料號	
	制圖	劉春	2018.10.10	圖號 GC1-W07-A3
修改				數量 5
日期				位置

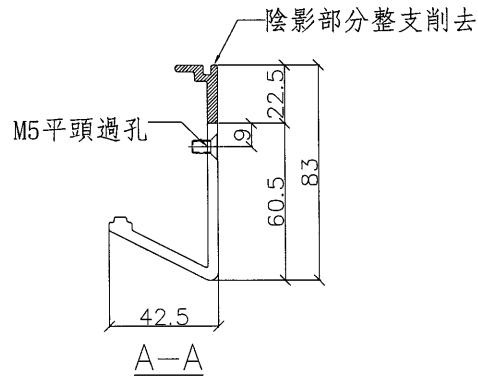
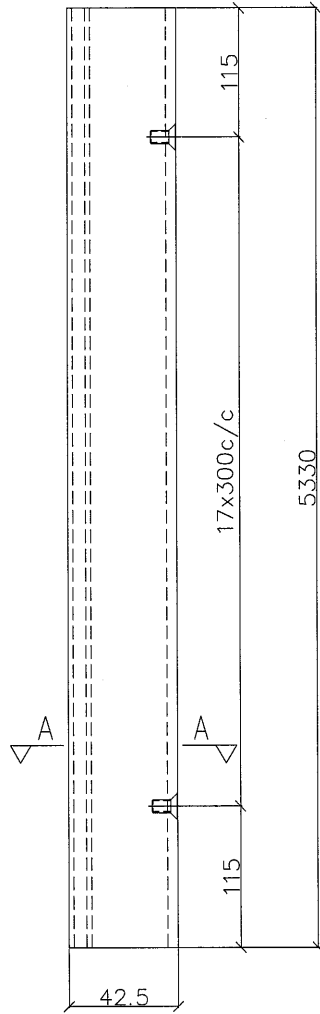


掛鉤避位示意圖




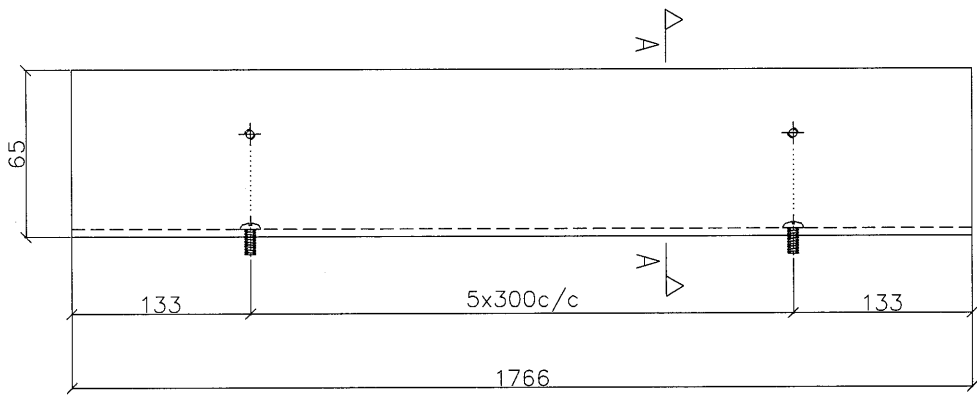
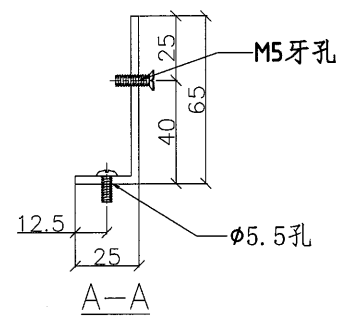
工程號	J-836	地盤	日出康城7期	附件
名稱	九字料加工圖		採用	
材料	X85541		地盤	
顏色	TUC51602XL(RY)-3深灰		工廠 <input checked="" type="checkbox"/>	

 美特鋁質有限公司 MIDI Aluminium Fabricator Ltd.				類別		物料號	
修改				制圖	劉春	2018.10.10	圖號 GC1-W07-A4
日期				復核			數量 5
				批准			位置



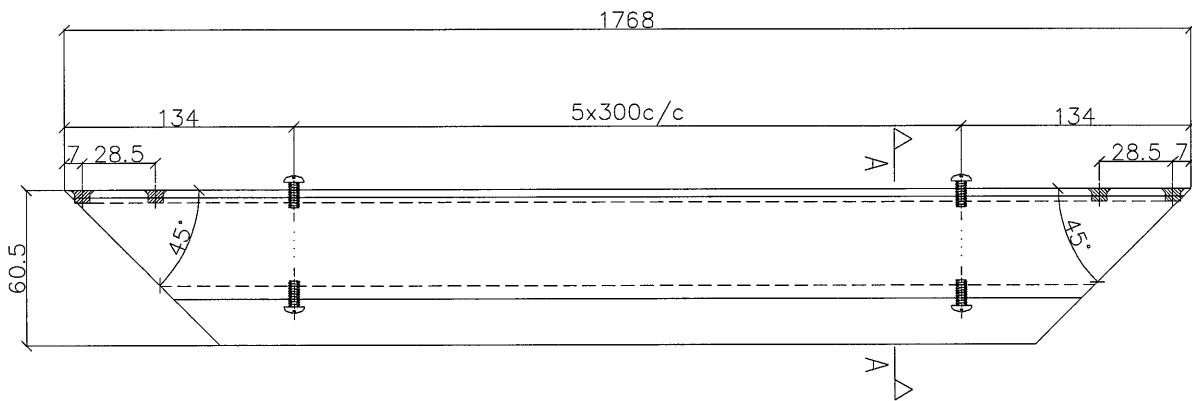
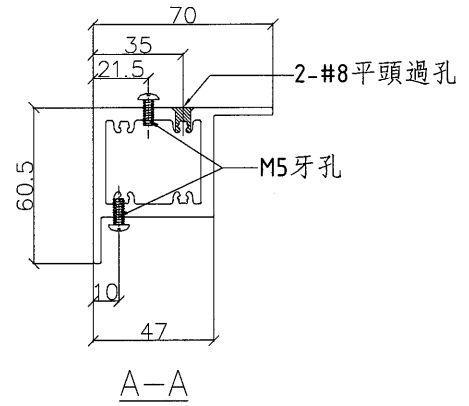
工程號	J-836	地盤	日出康城7期	附 件
名稱	企外蓋加工圖		採用	
材料	X85519	地盤		
顏色	TUC51602XL(RY)-3深灰	工廠	<input checked="" type="checkbox"/>	

 美特鋁質有限公司 MIDI Aluminium Fabricator Ltd.	類別		物料號	
	制圖	劉春	2018.10.10	圖號 GC1-W07-A5
修改				數量 5
日期				位置



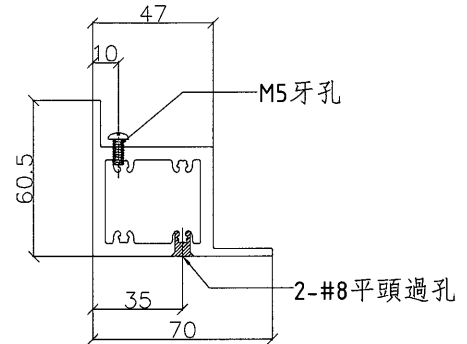
工程號	J-836	地盤	日出康城7期	附件
名稱	鋁角加工圖	採用		
材料	65x25x3mm鋁	地盤		
顏色	MILL	工廠	<input checked="" type="checkbox"/>	

 美特鋁質有限公司 MIDI Aluminium Fabricator Ltd.	類別		物料號	
	制圖	劉春	2018.10.10	圖號 GC1-W07-A6
修改				數量 5
日期				位置

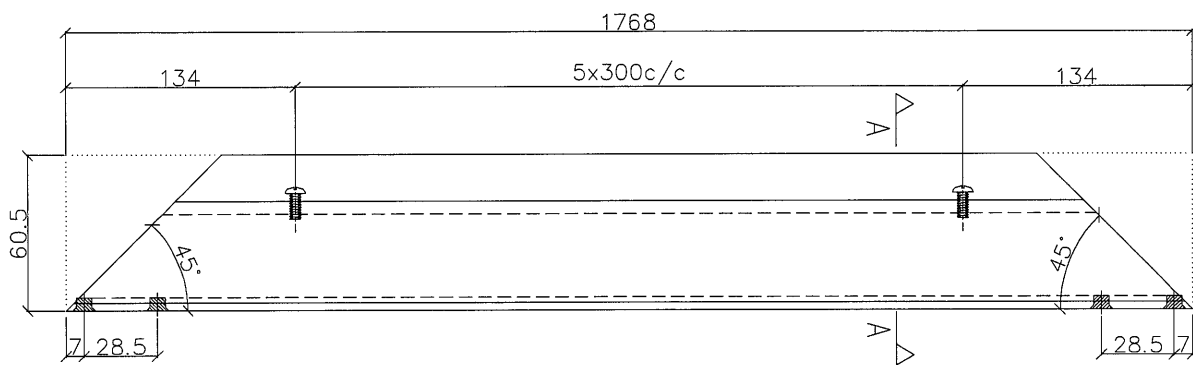


工程號	J-836	地盤	日出康城7期	附件
名稱	九字料加工圖		採用	
材料	X85541		地盤	
顏色	TUC51602XL(RY)-3深灰		工廠 <input checked="" type="checkbox"/>	


 美特鋁質有限公司 MIDI Aluminium Fabricator Ltd.	類別		物料號	
	制圖	劉春	2018.10.10	圖號 GC1-W07-A7
修改			數量	5
日期			位置	

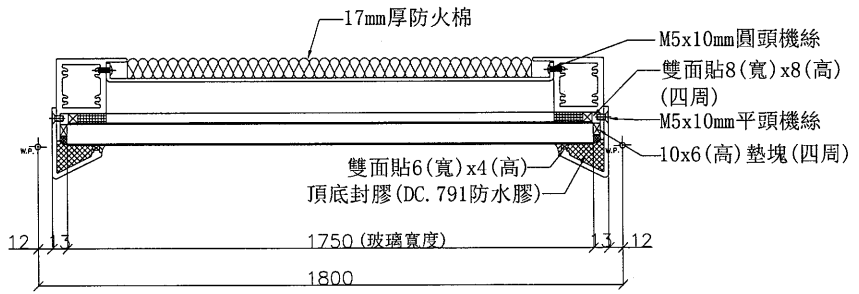
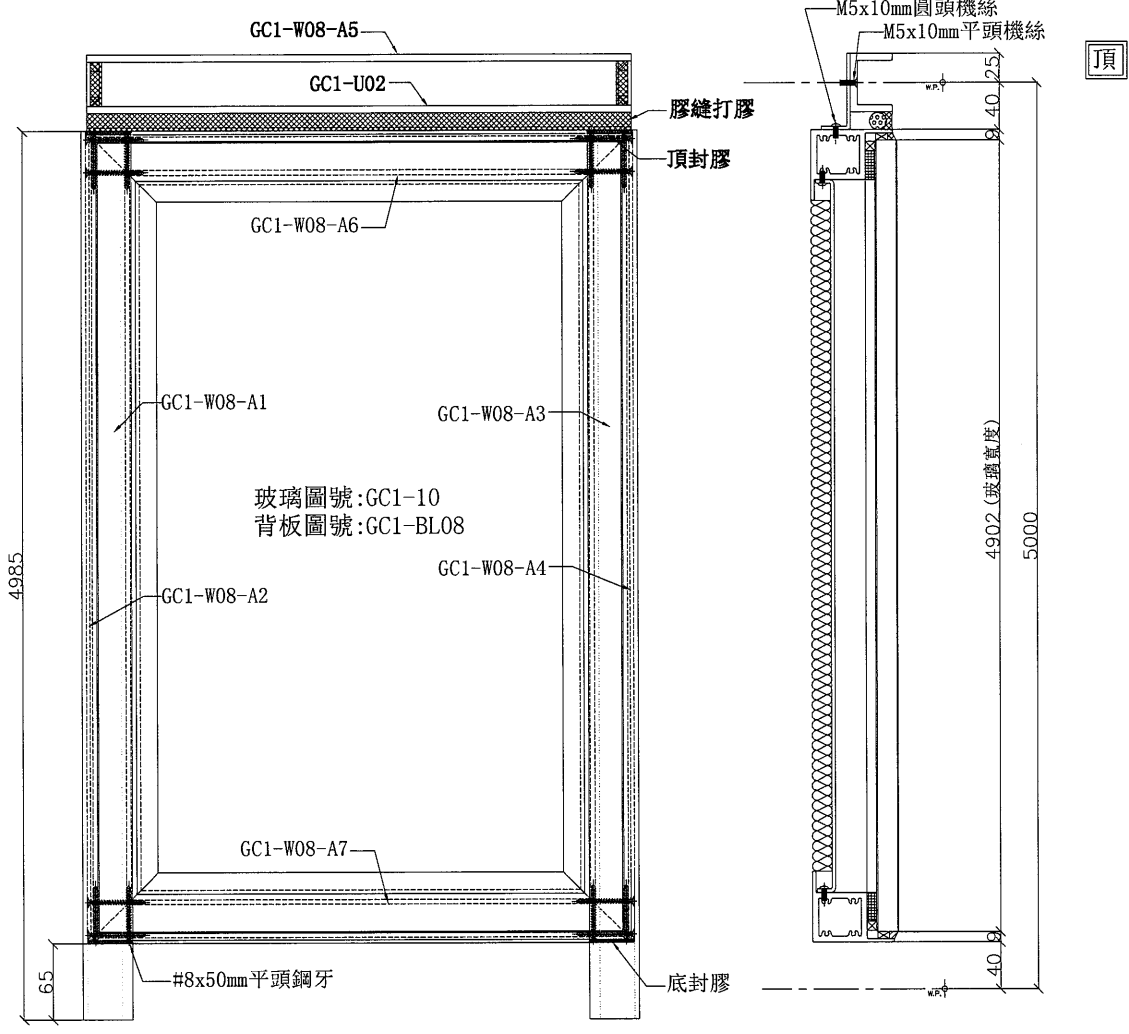


A-A

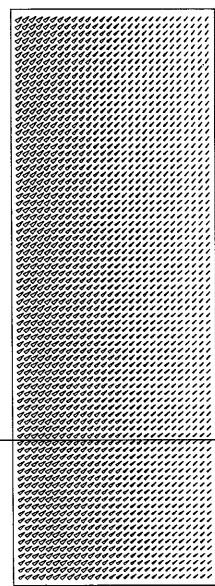


工程號	J-836	地盤	日出康城7期	附件
名稱	九字料加工圖		採用	
材料	X85541	地盤		
顏色	TUC51602XL(RY)-3深灰	工廠	<input checked="" type="checkbox"/>	

 美特鋁質有限公司 MIDI Aluminium Fabricator Ltd.	類別		物料號	
	制圖	劉春	2018.10.10	圖號 GC1-W08
修改				數量 1
日期				位置 GC1



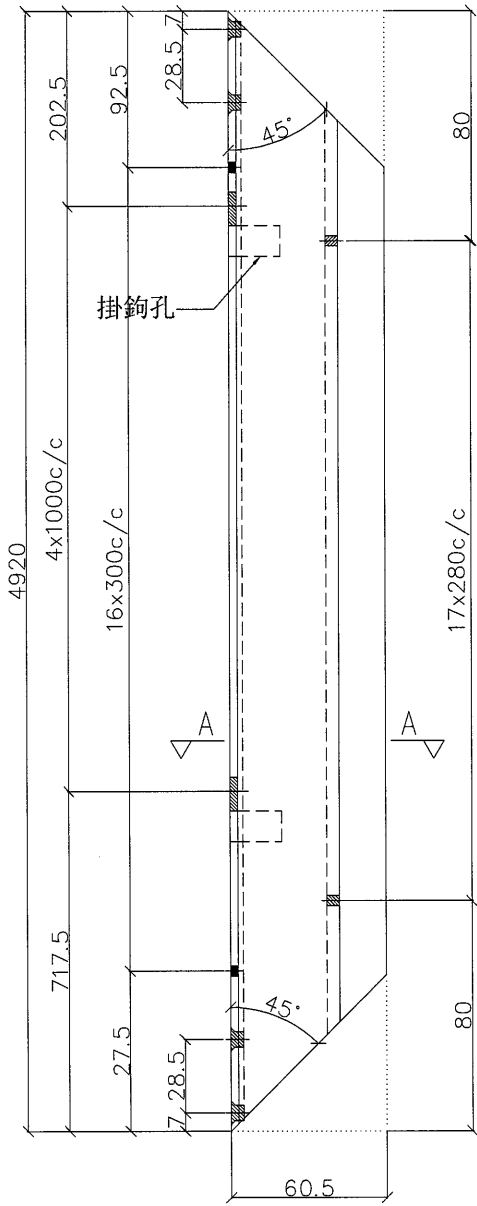
玻璃花紋示意圖



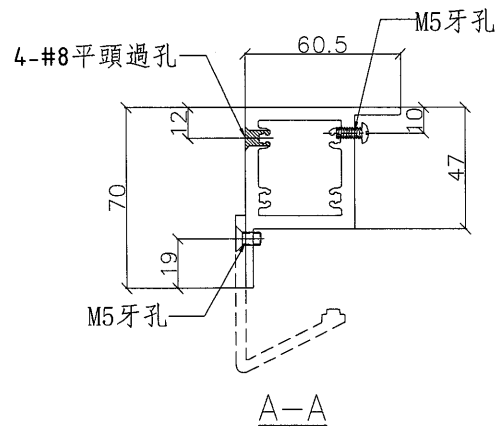
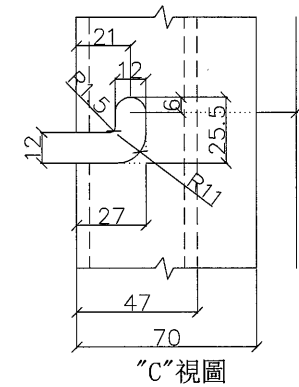
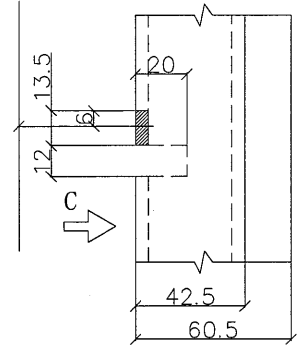
工程號	J-836	地盤	日出康城7期
名稱	玻璃框組裝圖		採用
材料	-	地盤	<input checked="" type="checkbox"/>
顏色	-	工廠	

附件


 美特鋁質有限公司 MIDI Aluminium Fabricator Ltd.	類別		物料號	
	制圖	劉春	2018.10.10	圖號 GC1-W08-A1
修改				數量 1
日期				位置

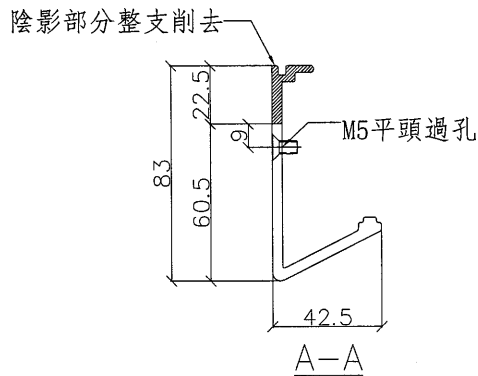
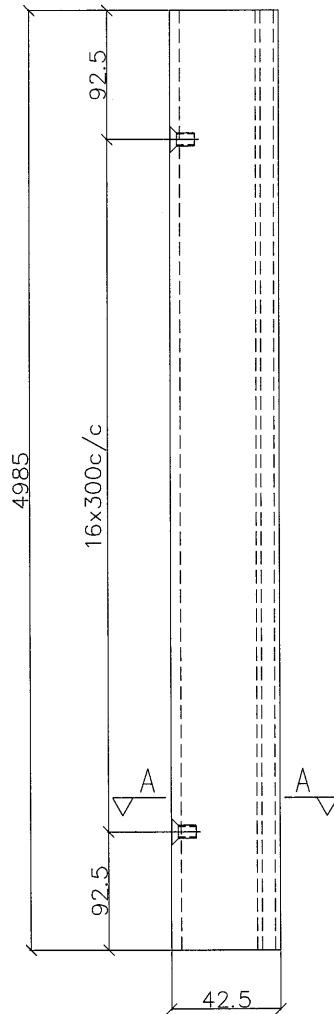


掛鉤避位示意圖



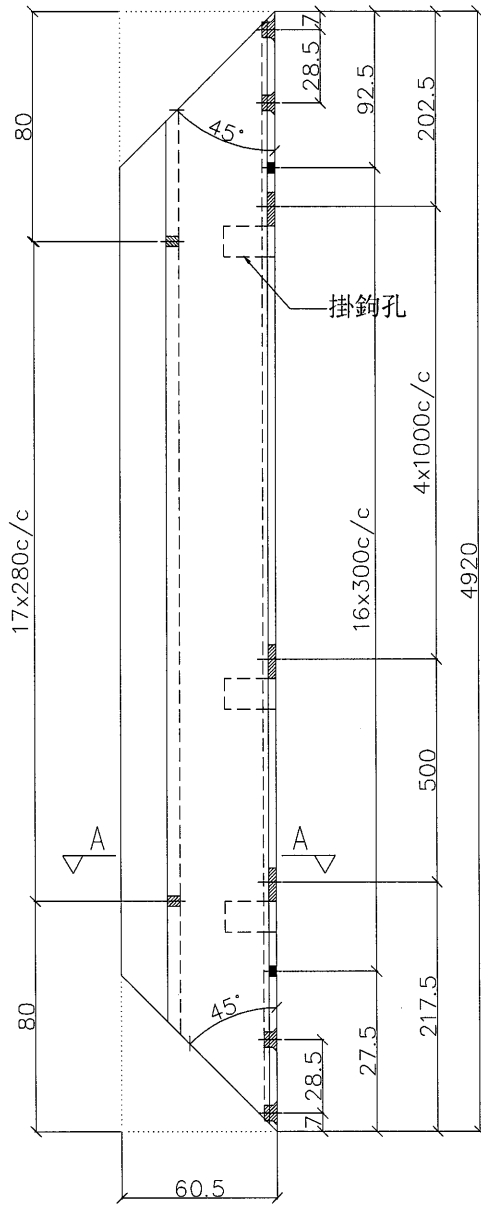
工程號	J-836	地盤	日出康城7期	附件
名稱	九字料加工圖		採用	
材料	X85541		地盤	
顏色	TUC51602XL(RY)-3深灰		工廠 <input checked="" type="checkbox"/>	

 美特鋁質有限公司 MIDI Aluminium Fabricator Ltd.				類別		物料號	
				制圖	劉春	2018.10.10	圖號 GC1-W08-A2
修改				復核			數量 1
日期				批准			位置

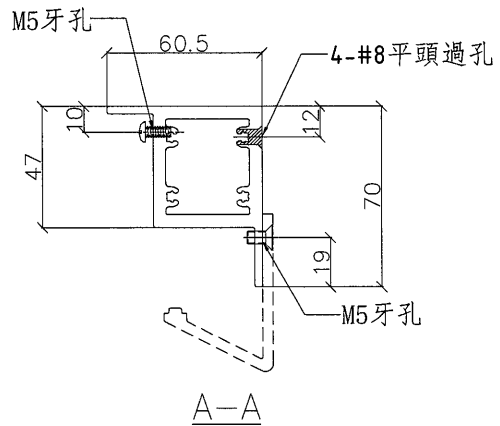
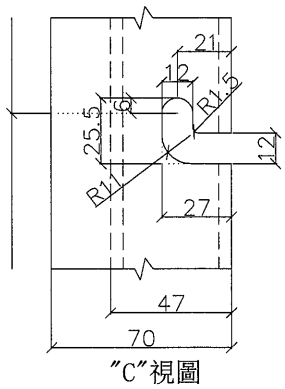
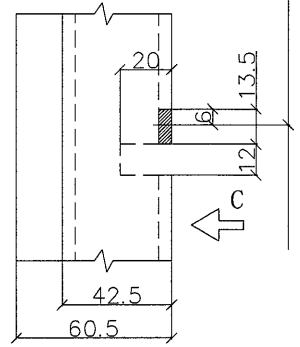


工程號	J-836	地盤	日出康城7期	附 件
名稱	企外蓋加工圖		採用	
材料	X85519	地盤		
顏色	TUC51602XL(RY)-3深灰	工廠	✓	

 美特鋁質有限公司 MIDI Aluminium Fabricator Ltd.	類別		物料號	
	制圖	劉春	2018.10.10	圖號 GC1-W08-A3
修改			數量	1
日期			位置	

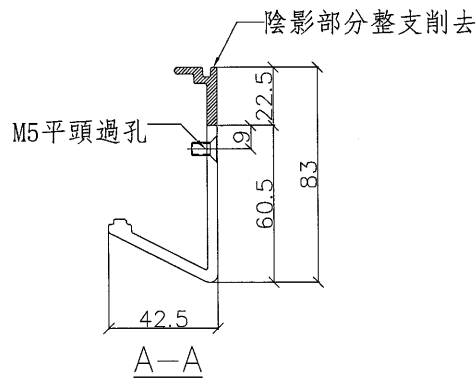
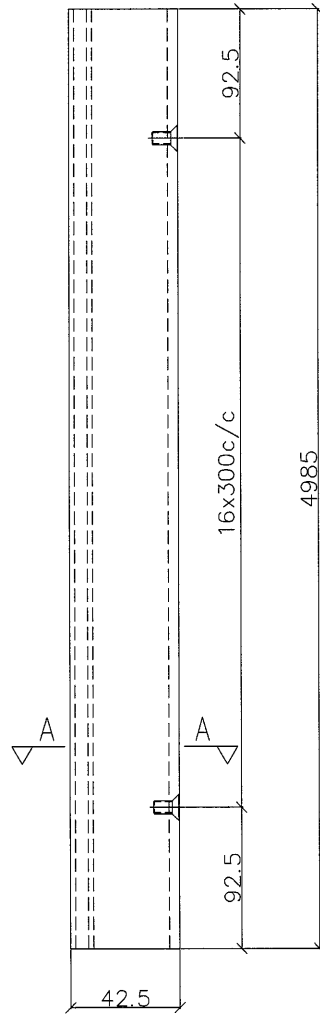


掛鉤避位示意圖



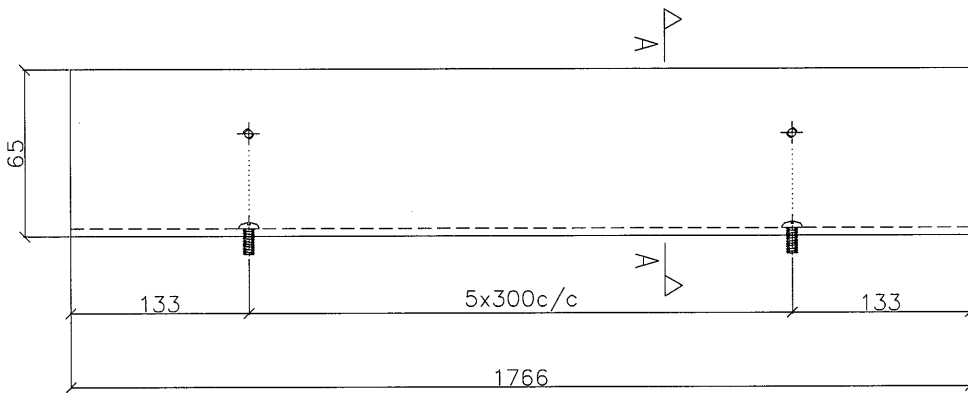
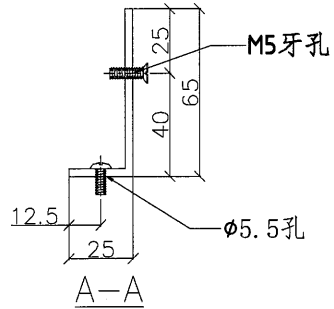
工程號	J-836	地盤	日出康城7期	附件
名稱	九字料加工圖		採用	
材料	X85541		地盤	
顏色	TUC51602XL(RY)-3深灰		工廠	

 美特鋁質有限公司 MIDI Aluminium Fabricator Ltd.	類別		物料號	
	制圖	劉春	2018.10.10	圖號 GC1-W08-A4
修改				數量 1
日期				位置




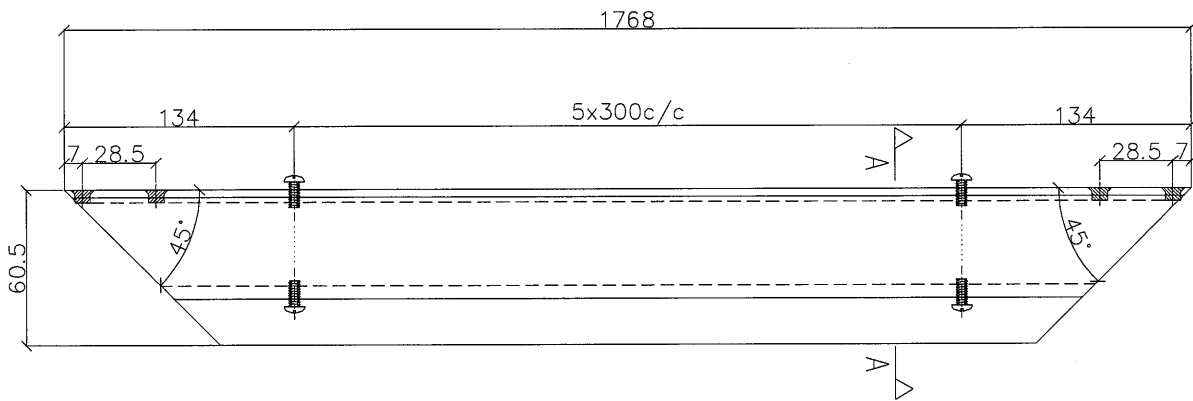
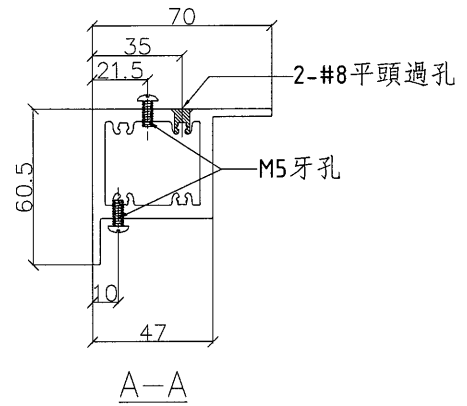
工程號	J-836	地盤	日出康城7期	附 件
名稱	企外蓋加工圖		採用	
材料	X85519	地盤		
顏色	TUC51602XL(RY)-3深灰	工廠	<input checked="" type="checkbox"/>	

 美特鋁質 有限公司 MIDI Aluminium Fabricator Ltd.				類別		物料號		
				制圖	劉春	2018.10.10	圖號	GC1-W08-A5
修改				復核			數量	1
日期				批准			位置	




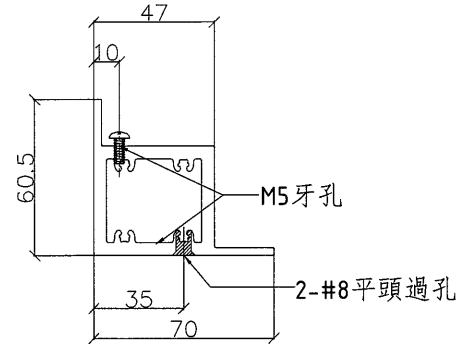
工程號	J-836	地盤	日出康城7期	附 件
名稱	鋁角加工圖		採用	
材料	65x25x3mm鋁		地盤	
顏色	MILL		工廠 <input checked="" type="checkbox"/>	

 美特鋁質有限公司 MIDI Aluminium Fabricator Ltd.				類別		物料號	
修改				制圖	劉春	2018.10.10	圖號 GC1-W08-A6
日期				復核			數量 1
				批准			位置

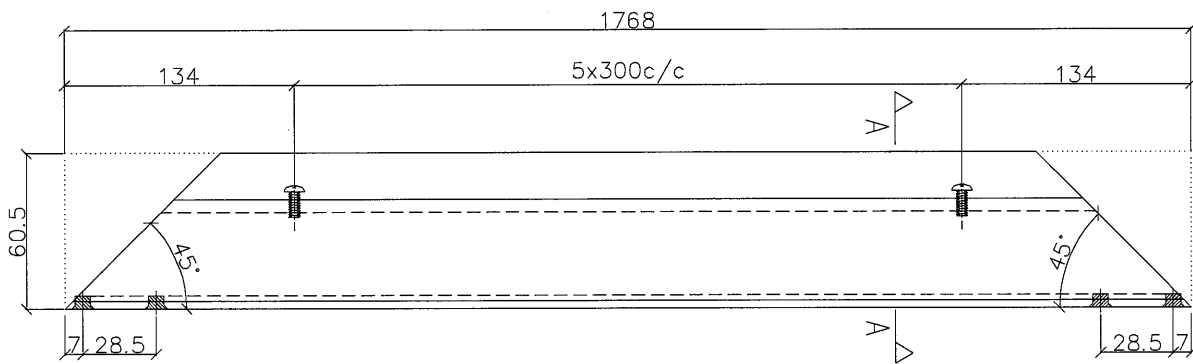


工程號	J-836	地盤	日出康城7期	附 件
名稱	九字料加工圖		採用	
材料	X85541		地盤	
顏色	TUC51602XL(RY)-3深灰		工廠 <input checked="" type="checkbox"/>	

 美特鋁質有限公司 MIDI Aluminium Fabricator Ltd.				類別		物料號	
修改				制圖	劉春	2018.10.10	圖號 GC1-W08-A7
日期				復核			數量 1
				批准			位置

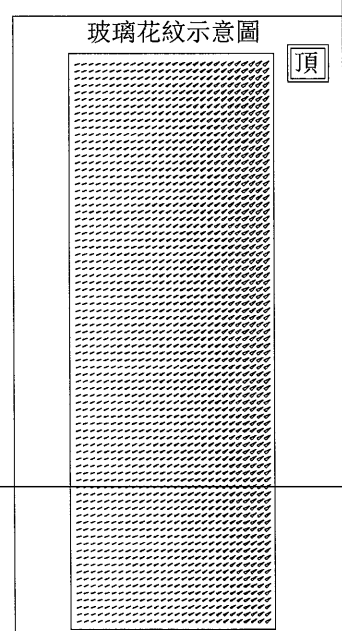
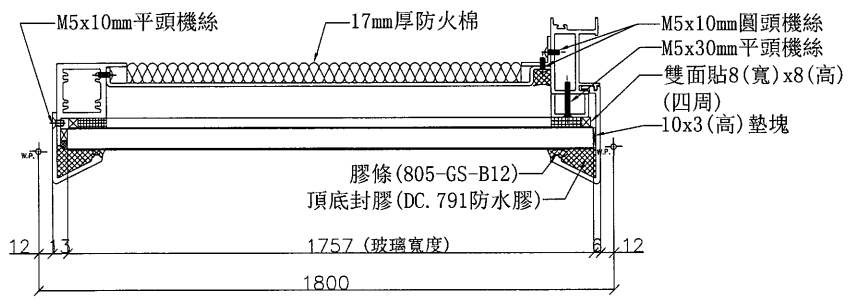
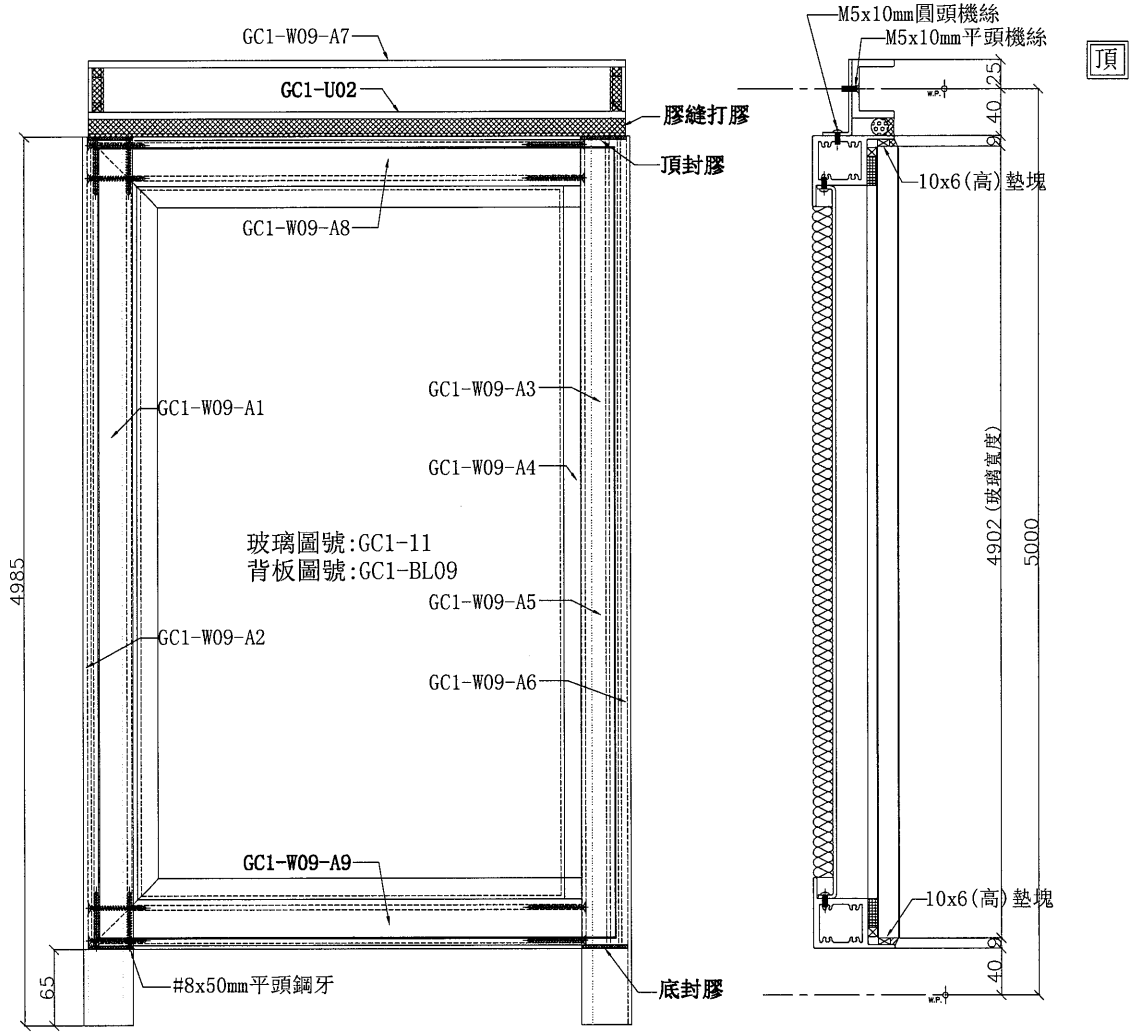


A-A



工程號	J-836	地盤	日出康城7期	附 件
名稱	九字料加工圖		採用	
材料	X85541		地盤	
顏色	TUC51602XL(RY)-3深灰		工廠 <input checked="" type="checkbox"/>	

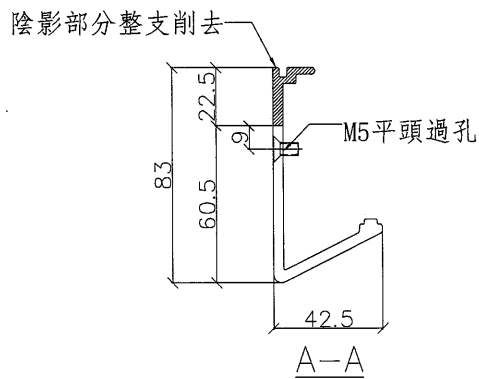
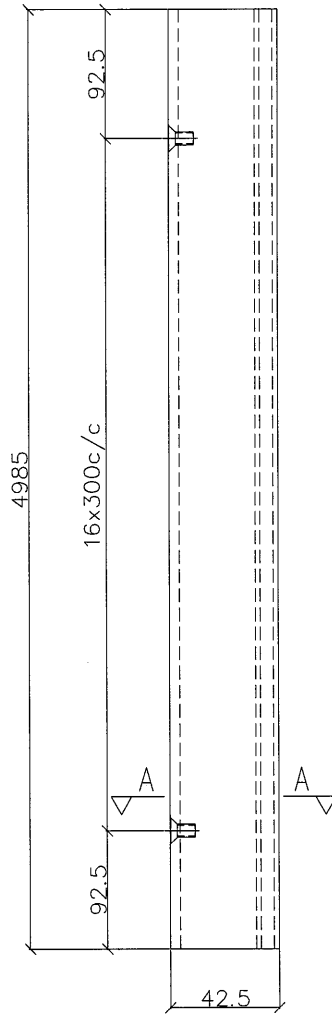
 美特鋁質 有限公司 MIDI Aluminium Fabricator Ltd.	類別		物料號	
	制圖	劉春	2018.10.10	圖號 GC1-W09
修改				數量 1
日期				位置 GC1



工程號	J-836	地盤	日出康城7期
名稱	玻璃框組裝圖		採用
材料	-	地盤	<input checked="" type="checkbox"/>
顏色	-	工廠	

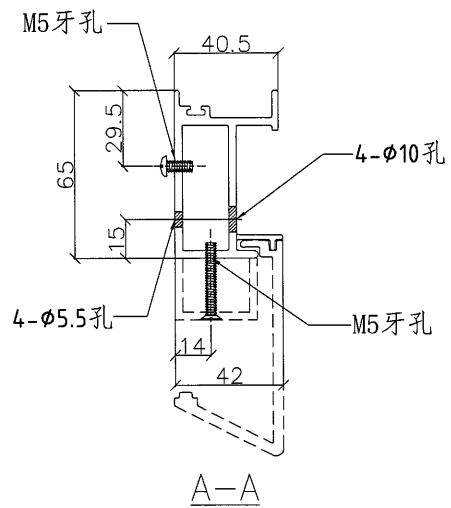
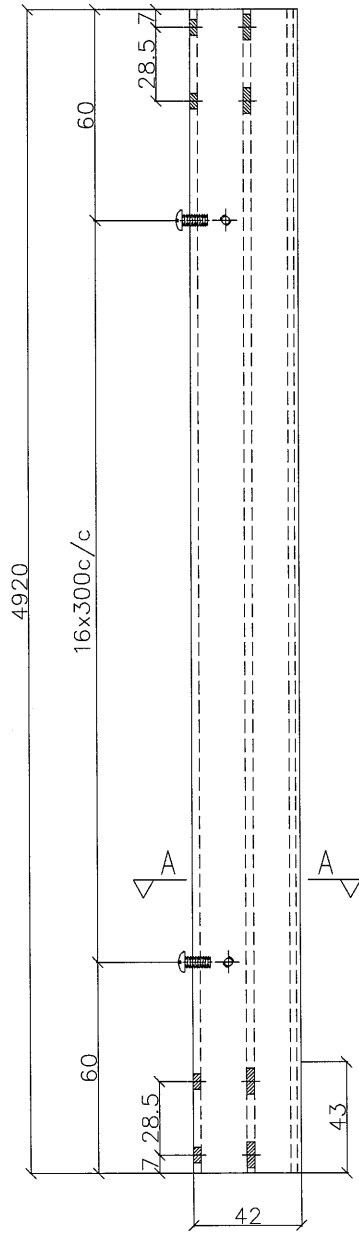
附件

 美特鋁質有限公司 MIDI Aluminium Fabricator Ltd.				類別		物料號	
				制圖	劉春	2018.10.10	圖號 GC1-W09-A2
修改				復核			數量 1
日期				批准			位置




工程號	J-836	地盤	日出康城7期	附 件
名稱	企外蓋加工圖		採用	
材料	X85519	地盤		
顏色	TUC51602XL(RY)-3深灰	工廠	✓	

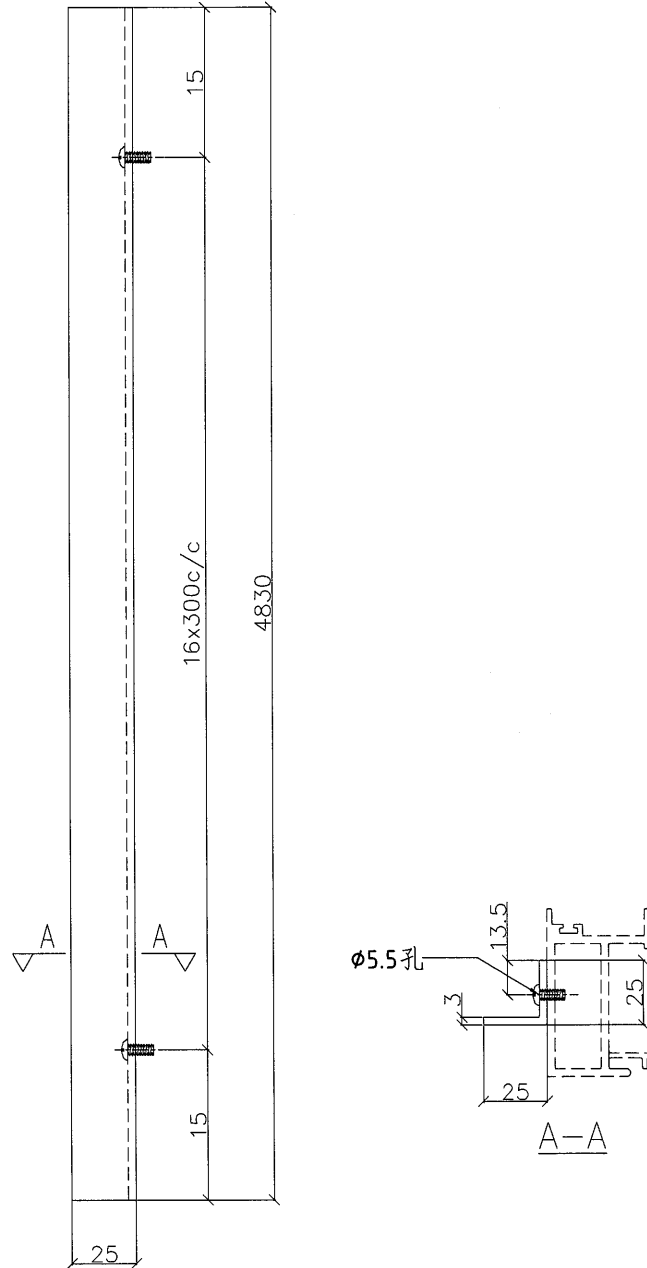
 美特鋁質有限公司 MIDI Aluminium Fabricator Ltd.	類別	物料號	圖號	
	制圖 劉春	2018.10.10	GC1-W09-A3	
修改	復核		數量	1
日期	批准		位置	




工程號	J-836	地盤	日出康城7期
名稱	玻璃骨加工圖		採用
材料	X85517	地盤	
顏色	TUC51602XL(RY)-3深灰	工廠	✓

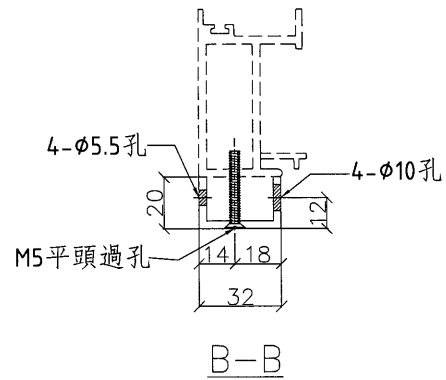
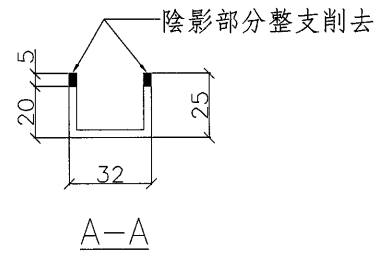
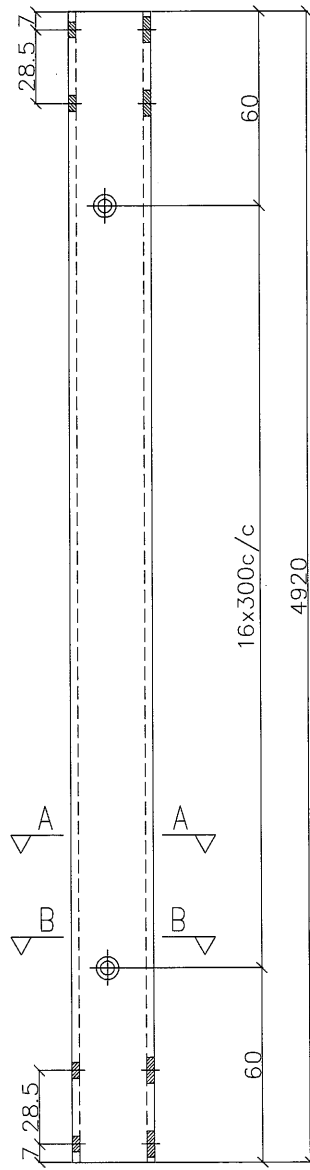
附件

 美特鋁質 有限公司 MIDI Aluminium Fabricator Ltd.				類別		物料號	
				制圖	劉春	2018.10.10	圖號 GC1-W09-A4
修改				復核			數量 1
日期				批准			位置



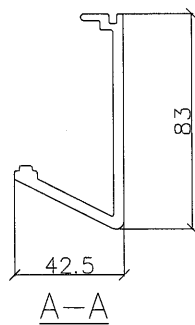
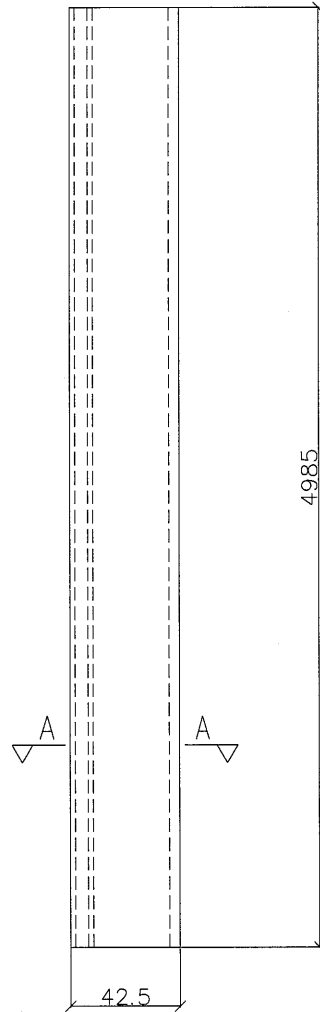
工程號	J-836	地盤	日出康城7期	附件
名稱	鋁角加工圖		採用	
材料	25x25x3mm鋁		地盤	
顏色	MILL		工廠 <input checked="" type="checkbox"/>	

 美特鋁質 有限公司 MIDI Aluminium Fabricator Ltd.				類別		物料號	
				制圖	劉春	2018.10.10	圖號 GC1-W09-A5
修改				復核			數量 1
日期				批准			位置



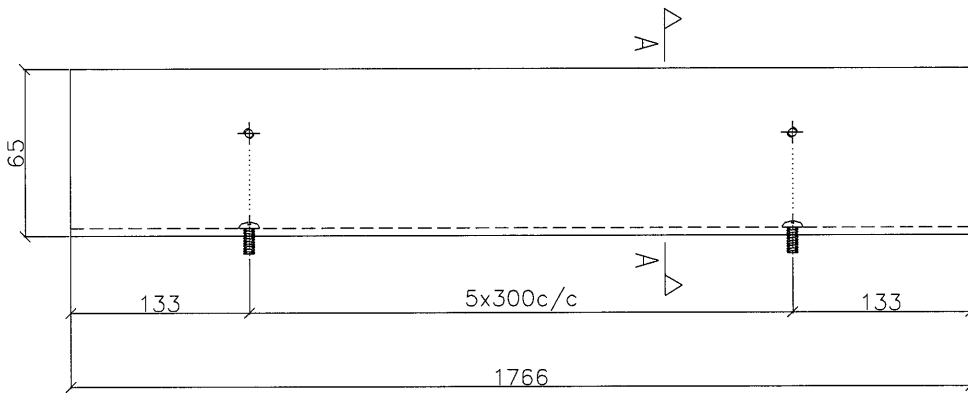
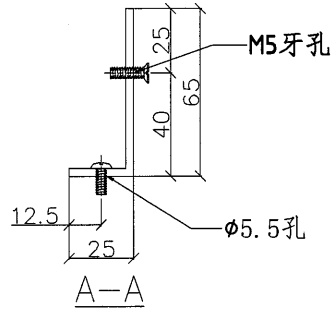
工程號	J-836	地盤	日出康城7期	附 件
名稱	鋁槽加工圖		採用	
材料	32x25x3mm鋁槽		地盤	
顏色	TUC51602XL(RY)-3深灰		工廠 <input checked="" type="checkbox"/>	

 美特鋁質有限公司 MIDI Aluminium Fabricator Ltd.				類別	物料號		
				制圖	劉春	2018.10.10	圖號 GC1-W09-A6
修改				復核			數量 1
日期				批准			位置




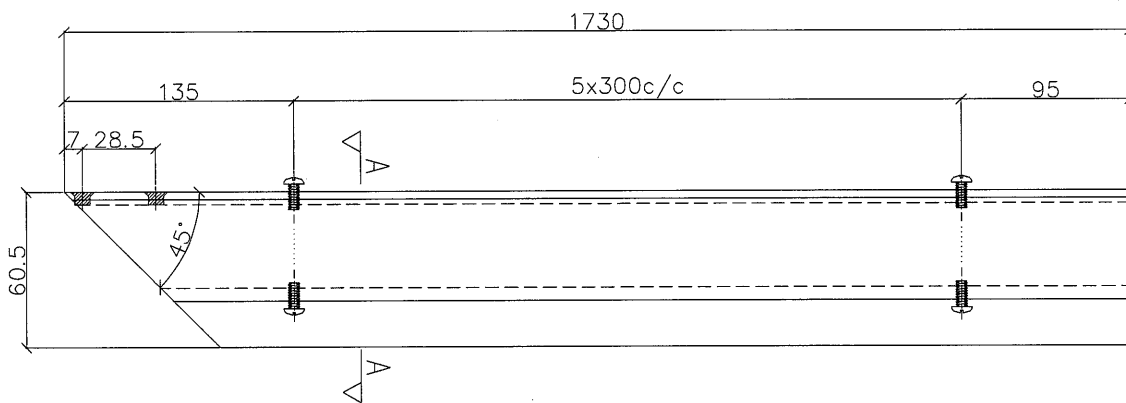
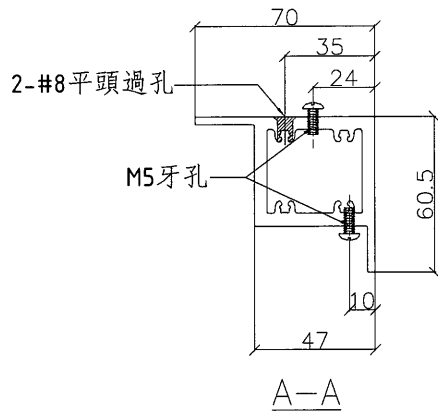
工程號	J-836	地盤	日出康城7期	附 件	
名稱	企外蓋加工圖		採用		
材料	X85519	地盤			
顏色	TUC51602XL(RY)-3深灰	工廠	<input checked="" type="checkbox"/>		

 美特鋁質 有限公司 MIDI Aluminium Fabricator Ltd.				類別		物料號	
				制圖	劉春	2018.10.10	圖號 GC1-W09-A7
修改				復核			數量 1
日期				批准			位置



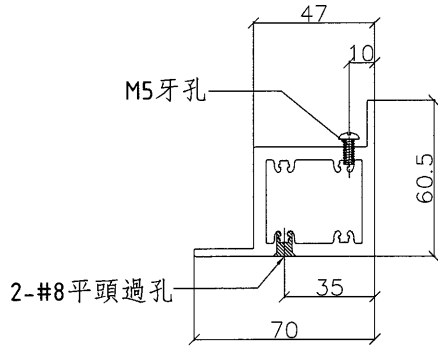
工程號	J-836	地盤	日出康城7期	附件	
名稱	鋁角加工圖	採用			
材料	65x25x3mm鋁	地盤			
顏色	MILL	工廠	<input checked="" type="checkbox"/>		

 美特鋁質有限公司 MIDI Aluminium Fabricator Ltd.	類別		物料號	
	制圖	劉春	2018.10.10	圖號 GC1-W09-A8
修改				數量 1
日期				位置

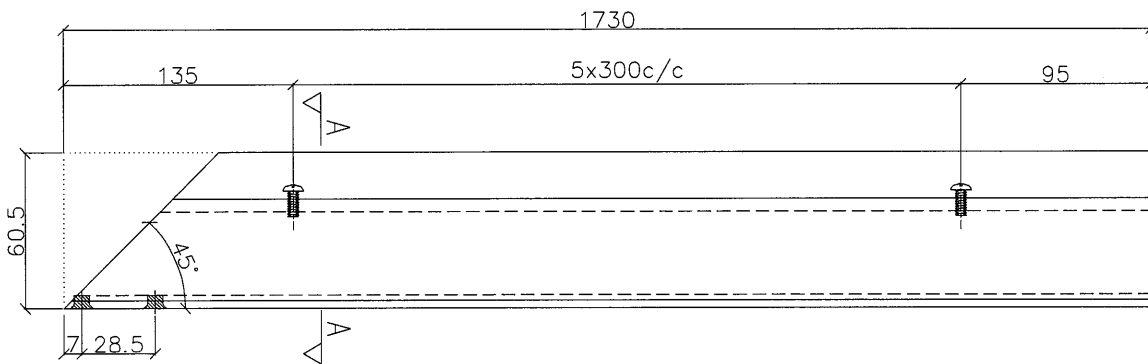


工程號	J-836	地盤	日出康城7期	附件
名稱	九字料加工圖		採用	
材料	X85541	地盤		
顏色	TUC51602XL(RY)-3深灰	工廠	<input checked="" type="checkbox"/>	

 美特鋁質有限公司 MIDI Aluminium Fabricator Ltd.	類別		物料號	
	制圖	劉春	2018.10.10	圖號 GC1-W09-A9
修改			數量	1
日期			位置	



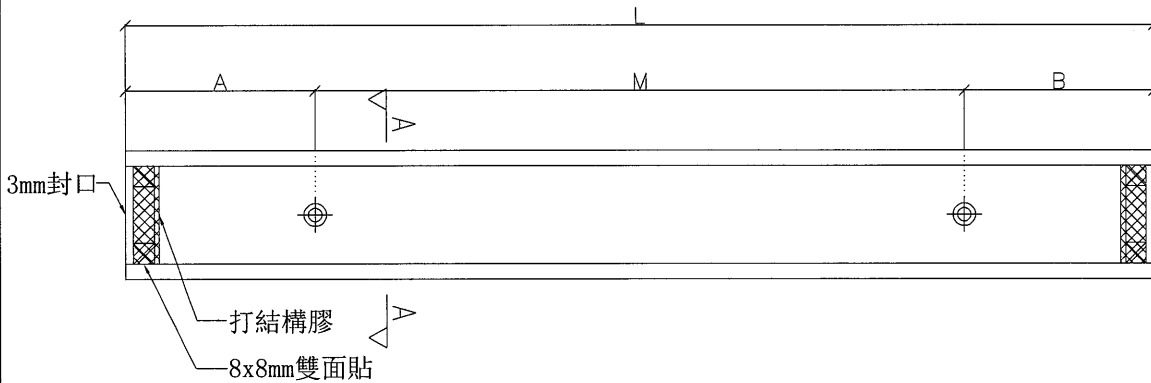
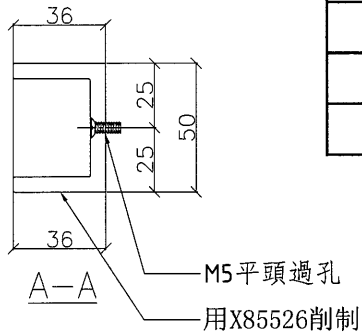
A-A



工程號	J-836	地盤	日出康城7期	附 件
名稱	九字料加工圖		採用	
材料	X85541		地盤	
顏色	TUC51602XL(RY)-3深灰		工廠 <input checked="" type="checkbox"/>	

 美特鋁質 有限公司 MIDI Aluminium Fabricator Ltd.				類別		物料號		
				制圖	劉春	2018.10.10	圖號	GC01-U01~03
修改				復核			數量	見表
日期				批准			位置	

鋁板編號	長度(L)	A	M			B	數量
GC01-U01	1774	138	5	x	300	136	1
GC01-U02	1766	133	5	x	300	133	15
GC01-U03	1767	128	5	x	300	139	1
							17



工程號	J-836	地盤	日出康城7期	附件
名稱	鋁槽加工圖		採用	
材料	50x36x6mm鋁		地盤	
顏色	TUC51602XL(RY)-3深灰		工廠	

框架位置圖:

