

工程指示 / 要求簡箋(E.I.)

工程指示編號：EI/ 0121 /19 修改版次： A  
 工程編號： J836 工程名稱：日出康城7期(平台)  
 工程項目： GC1 @ IR 九字框玻璃生產修改  
 收件人： 生統 發件人： Joe Chan 日期： 23/4/2019

要求提供 /  確認 事項：

- ( ) 初步鋁料 B.M. ( ) 加工拆圖，然後生產 ( ) 尺寸表
- ( ) 正式鋁料 B.M. ( ) 技術上資料 / 指示 ( ) 報價
- ( ) 配件 B.M. ( ) 樣辦或貨品說明書 ( ) 分判合約
- ( ) 其他： \_\_\_\_\_

內容： 現確認背板隔熱綿由 17mm 厚改 25mm 厚，請依附件資料加工九字框。  
 請依第②頁示意图在各背板加開排氣孔

請在 15/5/2019 前完成上列要求。

附有關圖紙 / 文件：

2 頁

以上項目為：

- 原合約工程包  原合約工程加 / 減賬  新工程報價

原因：-

分發東莞各部門：

- ( ) 生產技術總監  連附件 ( ) 技術部  連附件 ( ) 生產部  連附件 ( ) 機械設計部  連附件
- ( ) 採購部  連附件 ( ) 生產統籌部  連附件 軍梅
- ( ) 質檢部  連附件 ( ) 會計部  連附件 ( ) 報關組  連附件 ( ) 其他 王禮秋  連附件 外羅

分發香港各部門：

- ( ) 行政部  連附件 ( ) 會計部  連附件 ( ) 統籌部  連附件 ( ) 工程部地盤科文  連附件 積可
- ( ) 採購部  連附件 ( ) QS 部  連附件 ( ) 維修部  連附件 ( ) 其他 \_\_\_\_\_  連附件


傳遞編號： HK0952/19

發件人簽署：

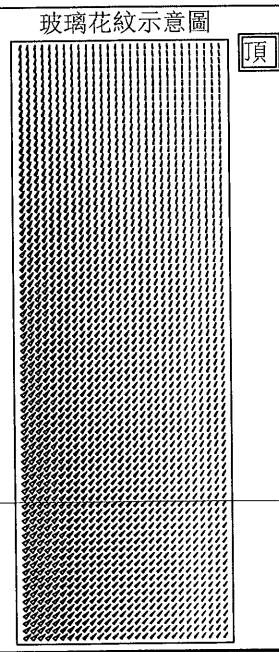
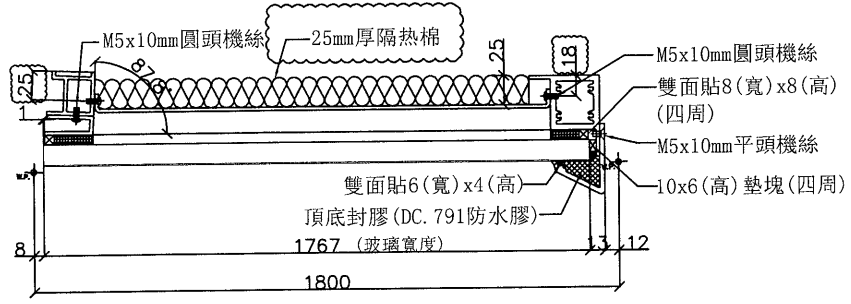
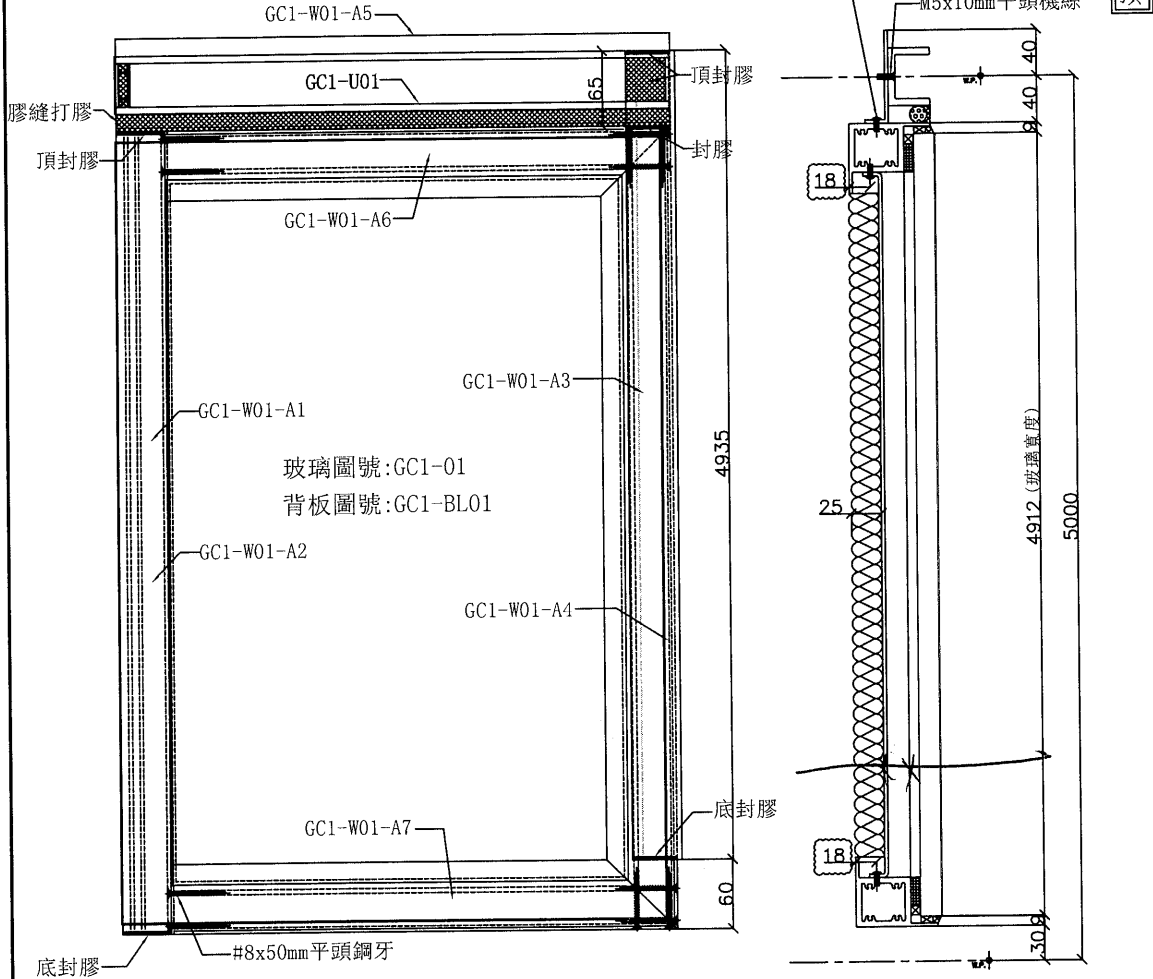
項目經理簽署： P.P.

①

EG-DWG4

 <b>美特鋁質</b> 有限公司 MIDI Aluminium Fabricator Ltd.		類別		物料號	
修改	A	制圖	劉春	2018.10.10	圖號 GC1-W01
日期	2019.4.22	復核			數量 1
		批准			位置 GC1

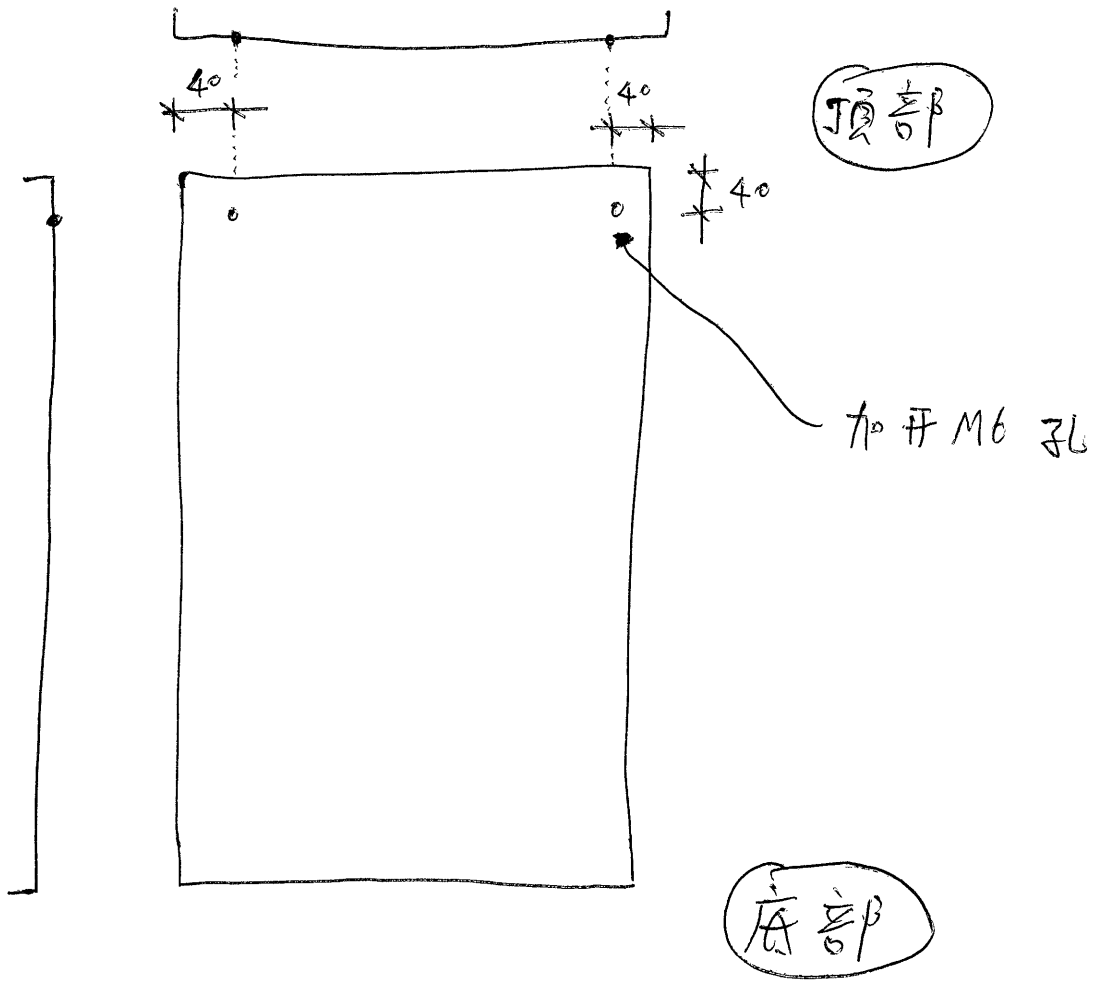
隔热棉厚度修改参考图



EI0121 GC1-W01~09隔热棉厚度  
均需按此图修改

工程號	J-836	地盤	日出康城7期	附件	
名稱	玻璃框組裝圖		採用	<input checked="" type="checkbox"/> 地盤 <input type="checkbox"/> 工廠	
材料	-				
顏色	-				

②



開排氣孔示意图