

工程指示 / 要求簡箋(E.I.)

工程指示編號：EI/0107 19

修改版次：

工程編號：J836

工程名稱：日出康城7期(平台)

工程項目：Skylight 斜水 修補方案用墊塊

收件人：Maggie Lor

發件人：Joe Chan

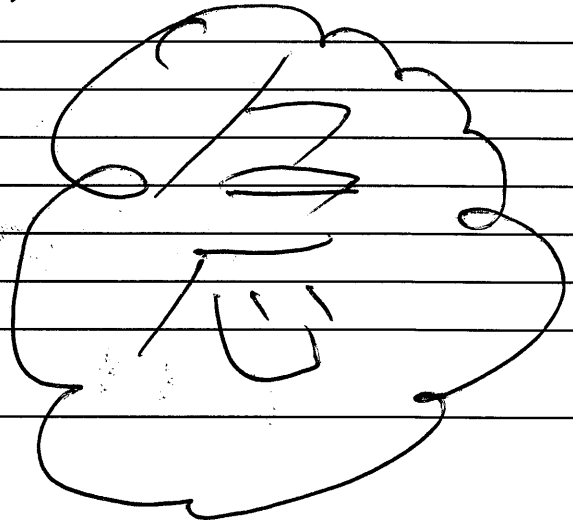
日期：18/1/2019

要求提供 / 確認 事項：

- () 初步鋁料 B.M.
- () 加工拆圖，然後生產
- () 尺寸表
- () 正式鋁料 B.M.
- () 技術上資料 / 指示
- () 報價
- () 配件 B.M.
- () 樣辦或貨品說明書
- () 分判合約
- () 其他：_____

內容：

請依附件資料，生產 GMS 鐵塊
共 6 款厚度。



請在 30/1/2019 前完成上列要求。

附有關圖紙 / 文件：

8 頁

以上項目為：

- 原合約工程包
- 原合約工程加 / 減賬
- 新工程報價

原因：-

分發東莞各部門：

- () 生產技術總監 連附件
- () 技術部 連附件
- () 生產部 連附件
- () 機械設計部 連附件
- () 採購部 連附件
- () 生產統籌部 連附件
- () 質檢部 連附件
- () 會計部 連附件
- () 報關組 連附件
- () 其他 _____ 連附件

分發香港各部門：

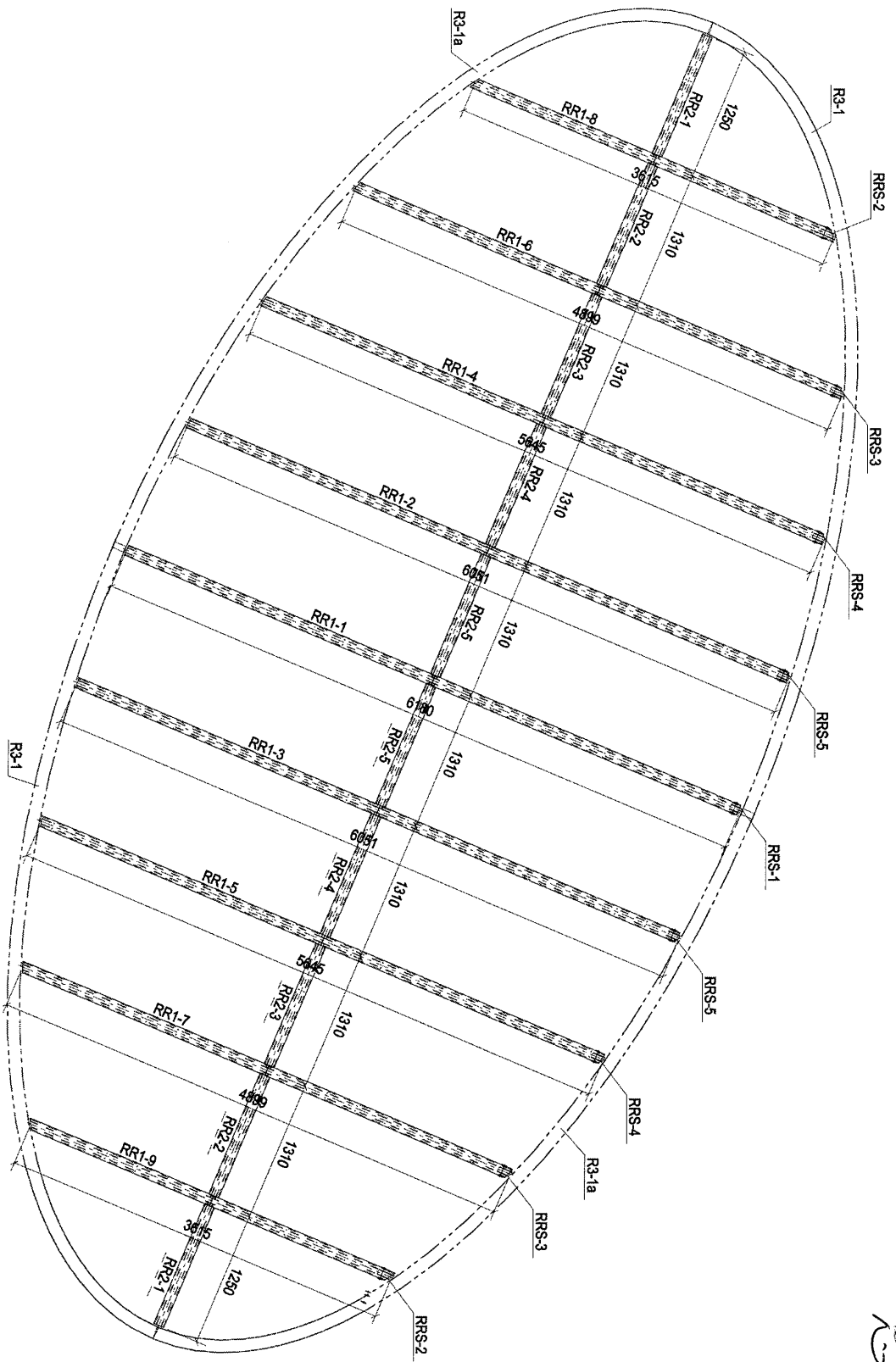
- () 行政部 連附件
- () 會計部 連附件
- () 統籌部 連附件
- () 工程部地盤科文 連附件
- () 採購部 連附件
- () QS 部 連附件
- () 維修部 連附件
- () 其他 _____ 連附件

積哥

傳遞編號：

發件人簽署：

項目經理簽署：



PART PART PLAN FOR SKYLIGHT AT PODIUM ROOF
 MAIN STEEL MEMBER ONLY

斜度不夠
 現增加 4mm 厚度 中木

202

Rev.	Description	Date
0	第一次提批	2018-08-11

PROJECT: PROPOSED SITE C1
 DEVELOPMENT AT AREA 88,
 T'KOTI TO BP TSEUNG KWAN O,
 NEW TERRITORIES

CLIENT: 美特銀寶有限公司
 MIDT AMUNONY INVESTMENTS LTD.
 Units 6-8, Sunny Industrial Centre, 1/F,
 610 Cheong Kee Road, Kowloon
 Tel: 23489211-4 Fax: (852) 27272866
 銀同有限公司
 Silver Town Limited
 Tel: 0750-633868 Fax: 0750-633594
 E-MAIL: ADDRESS@silvertown.com

DRAWING TITLE : MARKING PLAN

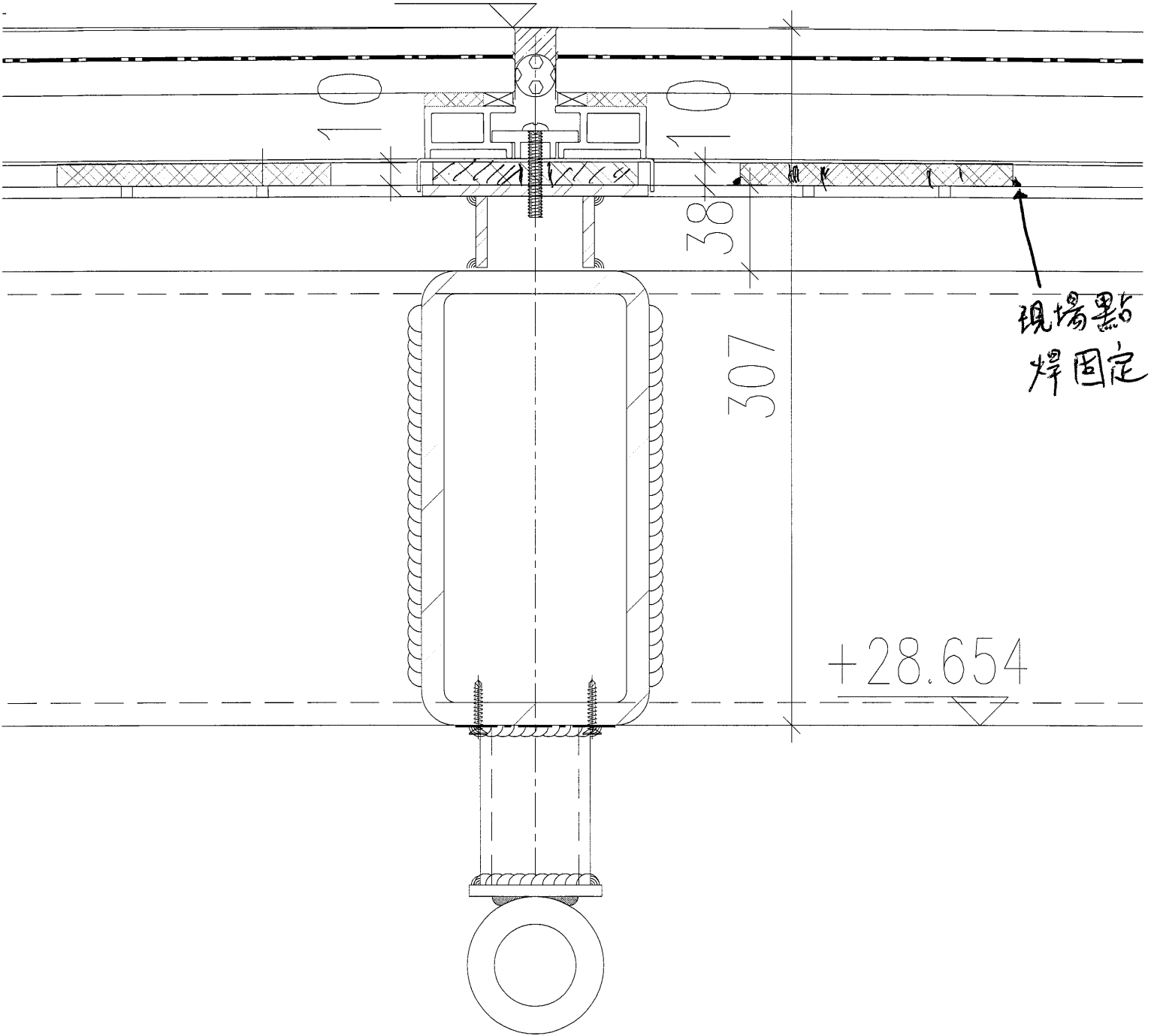
CDJ File Name :	
Designed by :	
Drawn by :	
Reviewed by :	
Approved by :	
Scale :	
DWG NO. : (SK-RIF) - MP01	REV. 0

②

FALL



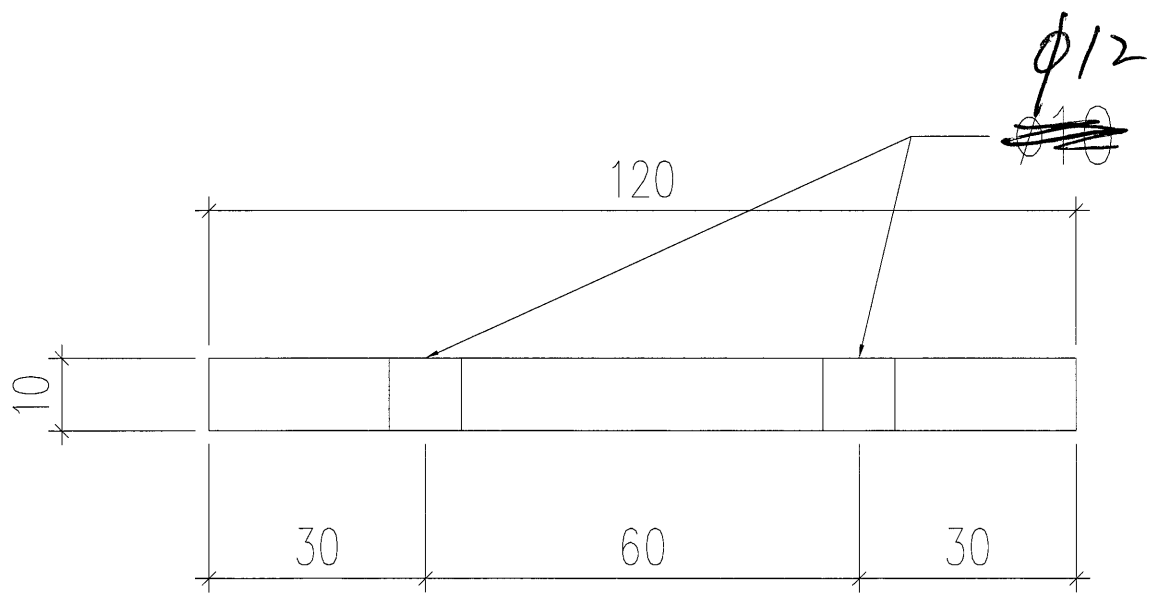
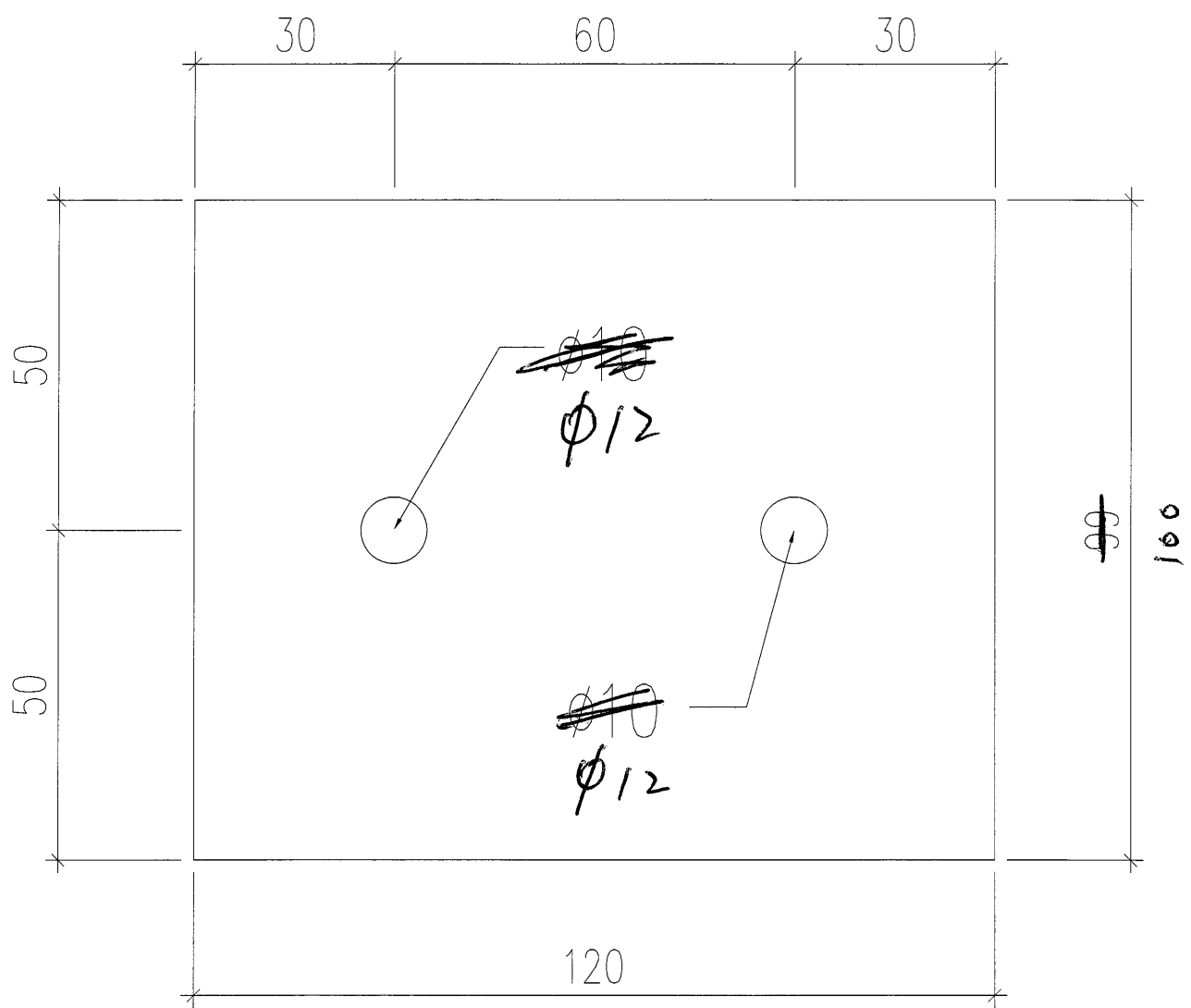
+28.961



現場點
焊固定

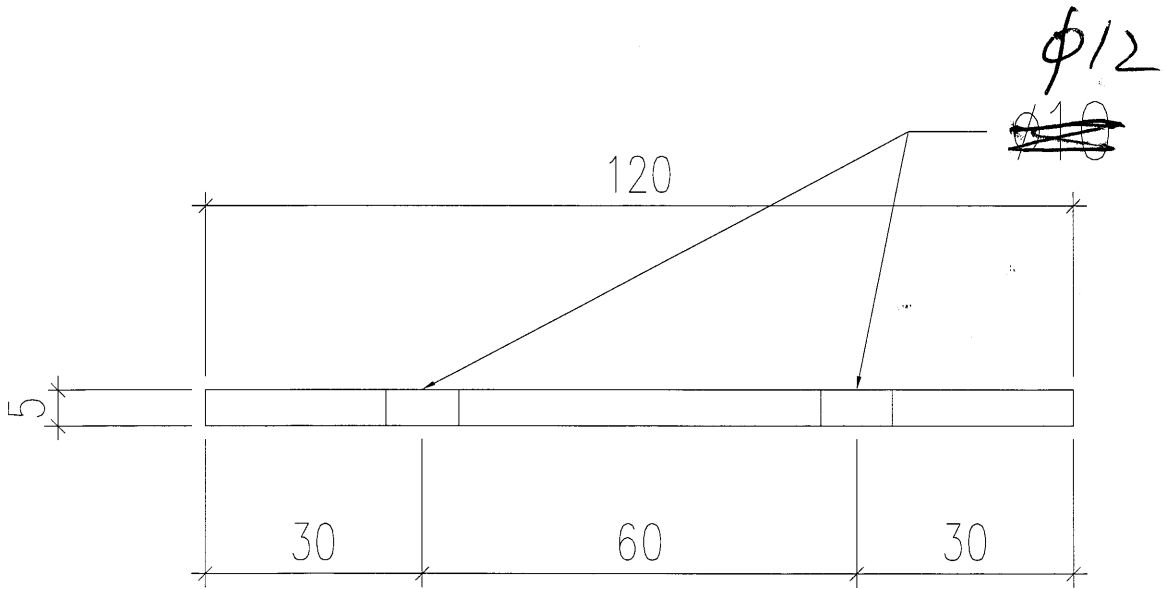
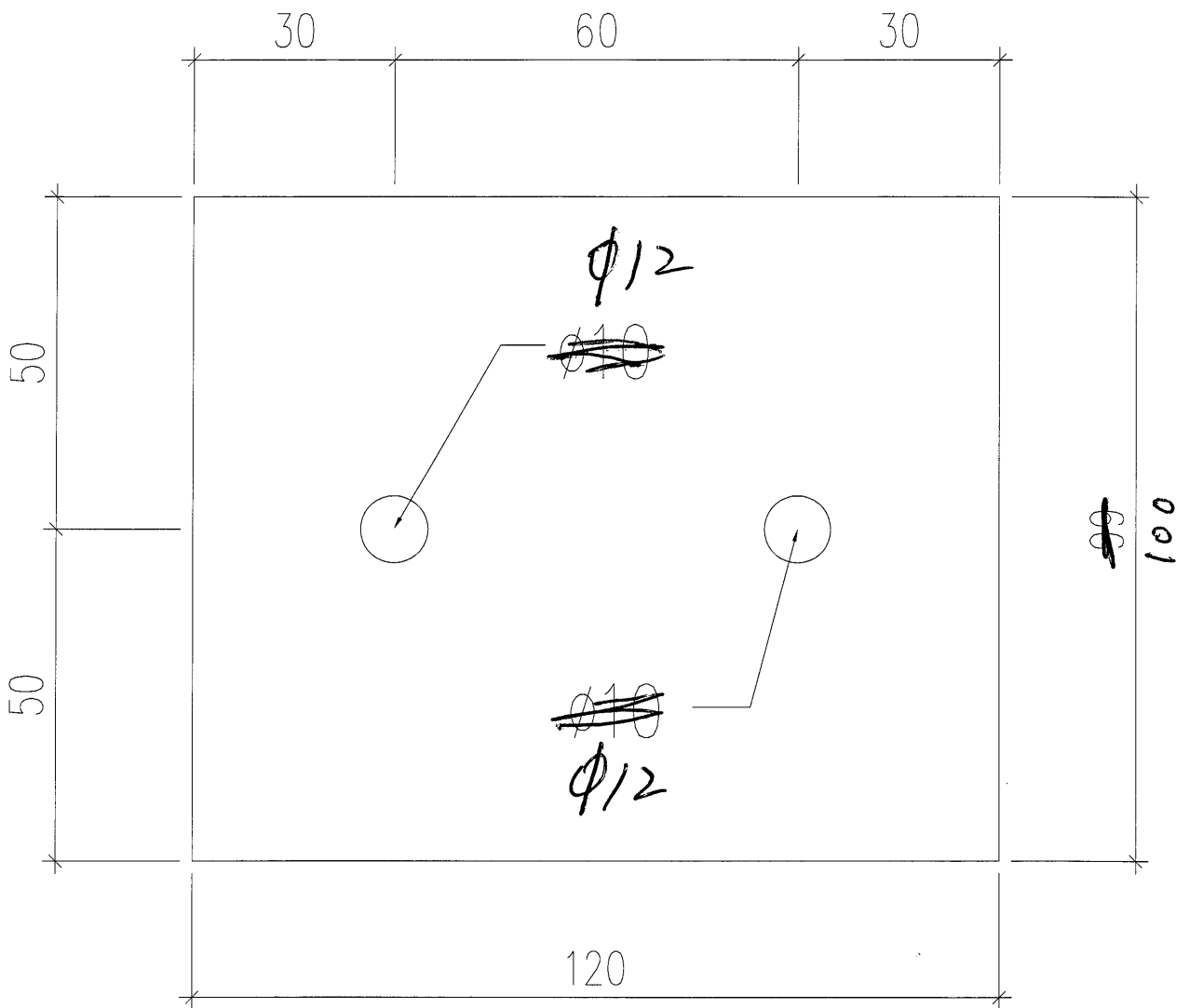
+28.654

3



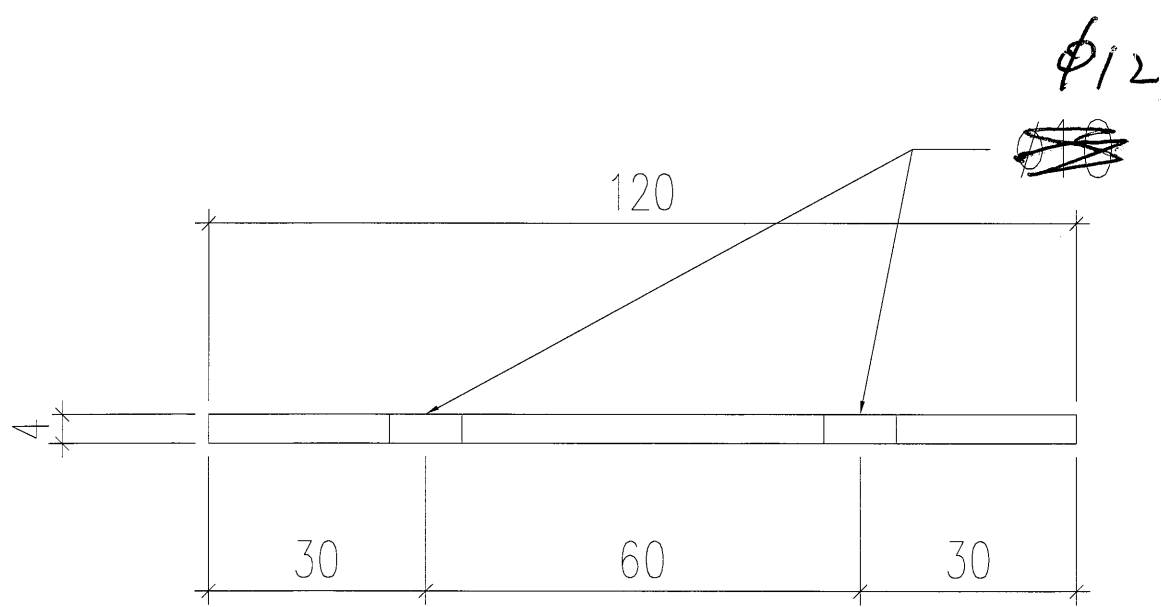
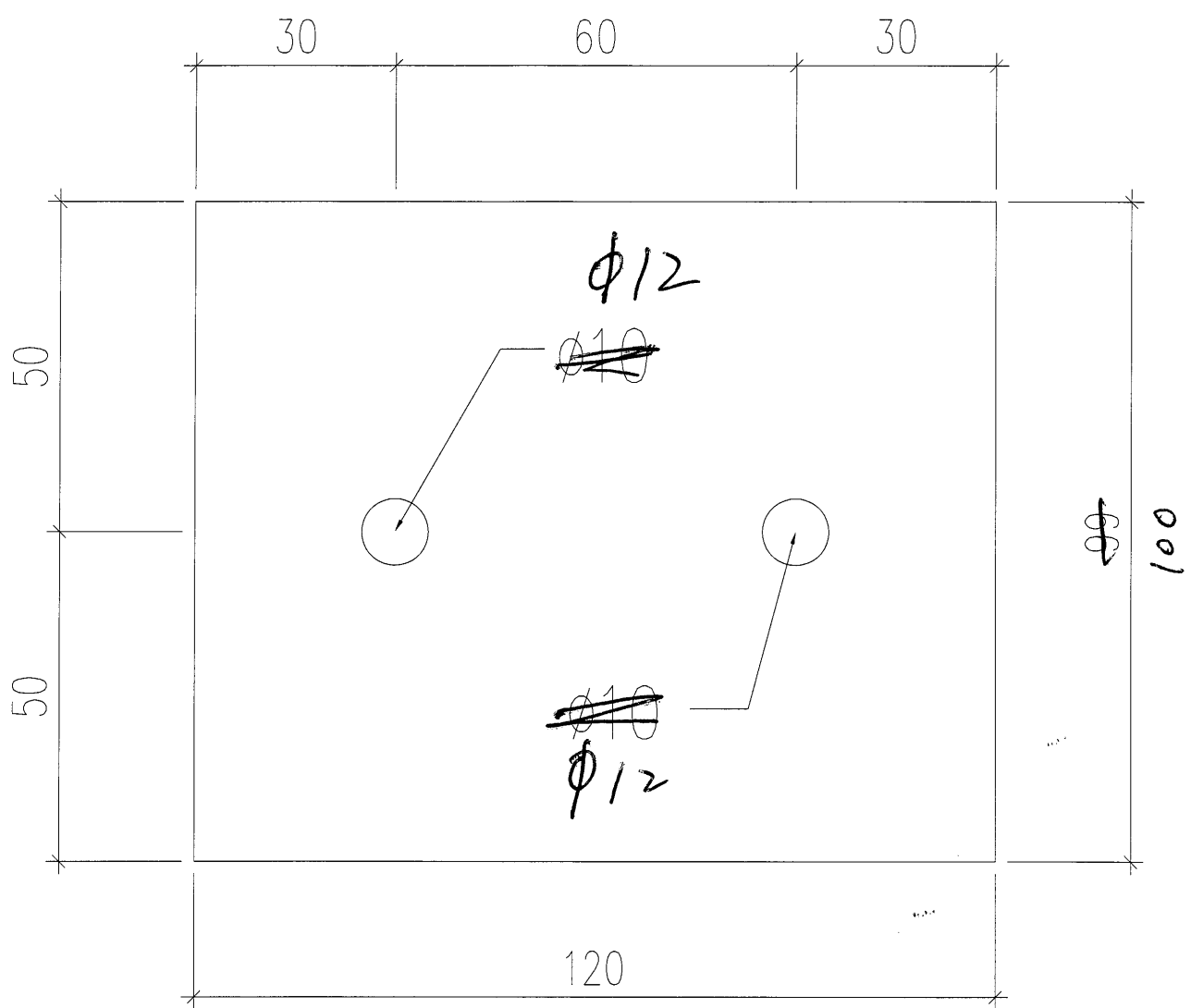
120*99*10mm THK. GMS PLATE
TOTAL = 85 pcs 0.93kg/pc

⑥



120*99*5mm THK. GMS PLATE
TOTAL = 50 pcs 0.47kg/pc

7



120*99*4mm THK. GMS PLATE
TOTAL = 40 pcs 0.37kg/pc

