

工程指示 / 要求簡箋(E.I.)

工程指示編號：EI/ 0075/19 修改版次：  
 工程編號：J836 工程名稱：日出康城7期(平台)  
 工程項目：WW4(N-RH) 主企 收口 扣蓋  
 收件人：生統 發件人：Joe Chan 日期：12/1/2019

□要求提供 / 確認 事項：

- ( ) 初步鋁料 B.M. ( ) 加工拆圖，然後生產 ( ) 尺寸表
- ( ) 正式鋁料 B.M. ( ) 技術上資料 / 指示 ( ) 報價
- ( ) 配件 B.M. ( ) 樣辦或貨品說明書 ( ) 分判合約
- ( ) 其他：\_\_\_\_\_

內容：請依附件資料生產加工鋁料，完成  
 生產後按地盤指示送地盤

請在 28/2/2019 前完成上列要求。

附有關圖紙 / 文件：

27頁

以上項目為：

- 原合約工程包  原合約工程加 / 減賬  新工程報價

原因：-

分發東莞各部門：

- ( ) 生產技術總監  連附件 ( ) 技術部  連附件 ( ) 生產部  連附件 ( ) 機械設計部  連附件
- ( ) 採購部  連附件 (  ) 生產統籌部  連附件 梅軍
- ( ) 質檢部  連附件 ( ) 會計部  連附件 ( ) 報關組  連附件 (  ) 其他 王禮秋  連附件

分發香港各部門：

- ( ) 行政部  連附件 ( ) 會計部  連附件 ( ) 統籌部  連附件 (  ) 工程部地盤科文  連附件 積哥
- ( ) 採購部  連附件 ( ) QS 部  連附件 ( ) 維修部  連附件 ( ) 其他 \_\_\_\_\_  連附件

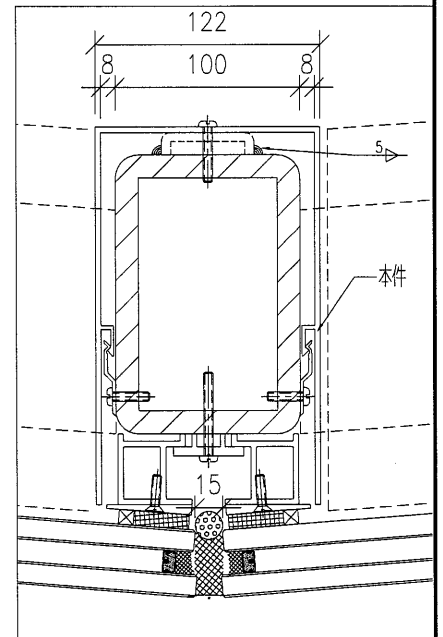
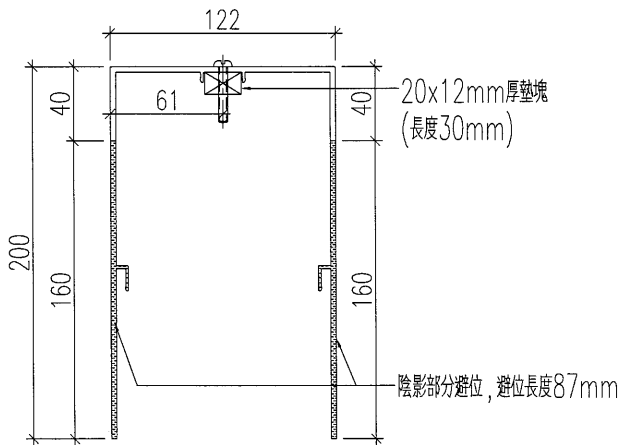
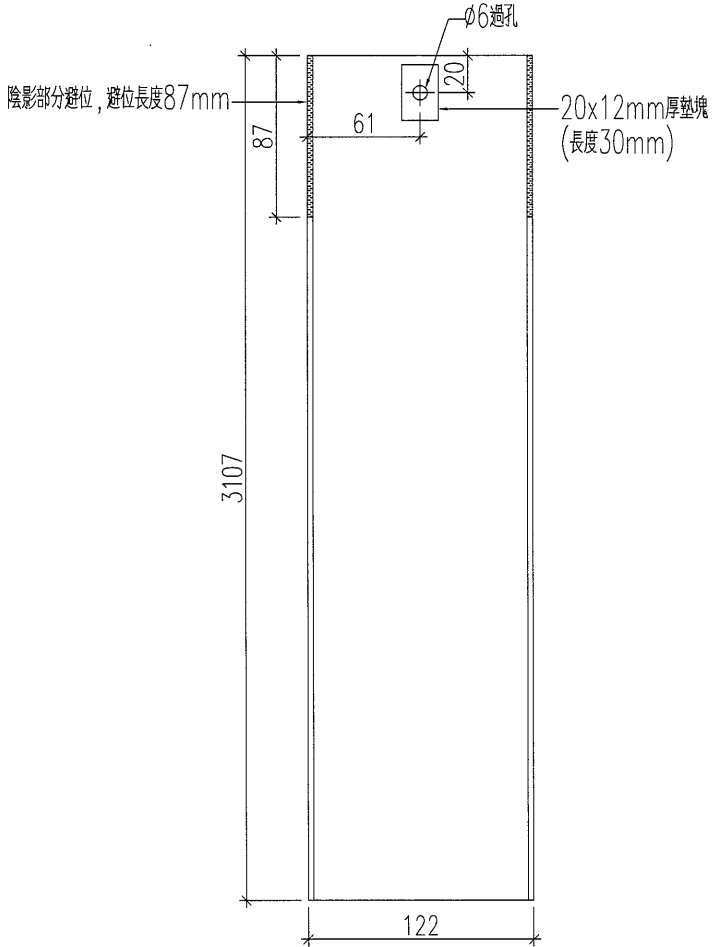
傳遞編號：HK 0127/19

發件人簽署：  
 項目經理簽署：





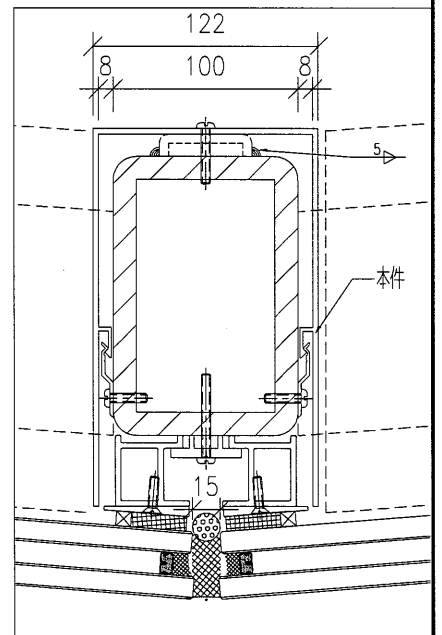
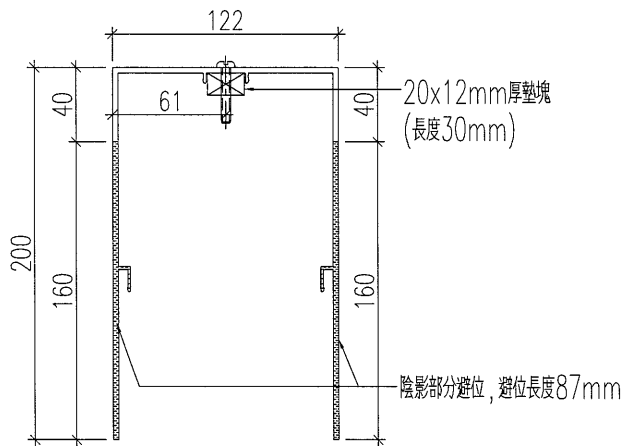
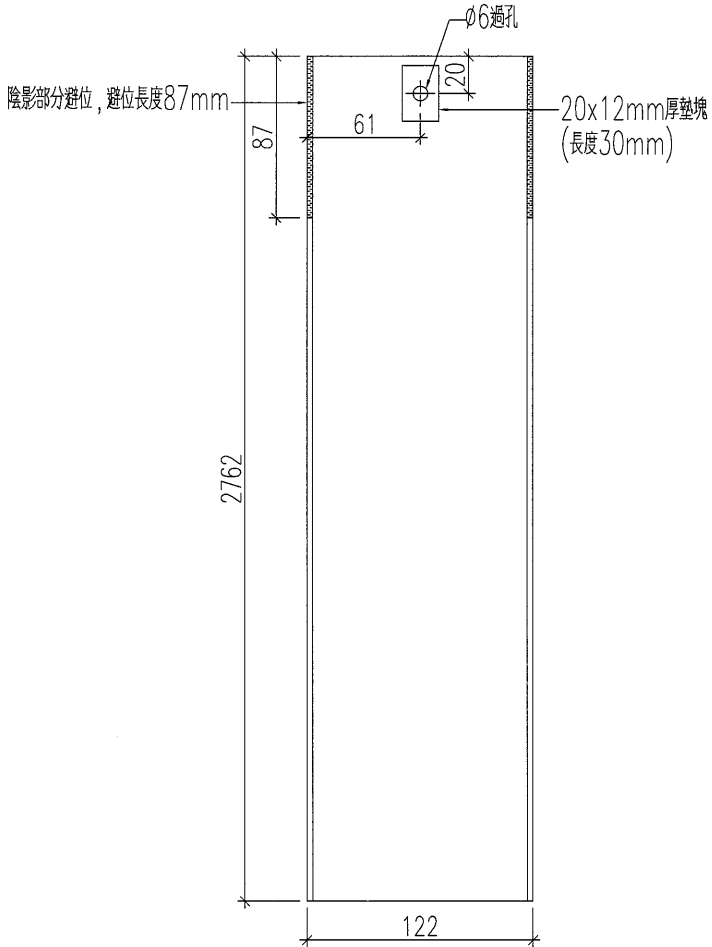
工程號	J-836	地盤	日出康城(WW4 N-RH)
-----	-------	----	----------------



名稱	主企加工圖	制圖	黃漢卿	2019.1.8	修改		
材料	X85602	復核	王禮秋	2019.1.8	日期		
顏色	TUC51602XL(RY)-3深灰色	批准			圖號	WW4-WG1	



工程號	J-836	地盤	日出康城(WW4 N-RH)
-----	-------	----	----------------



名稱	主企加工圖	制圖	黃漢卿	2019.1.8	修改		
材料	X85602	復核	王禮秋	2019.1.8	日期		
顏色	TUC51602XL(RY)-3深灰色	批准			圖號	WW4-WG2	

4

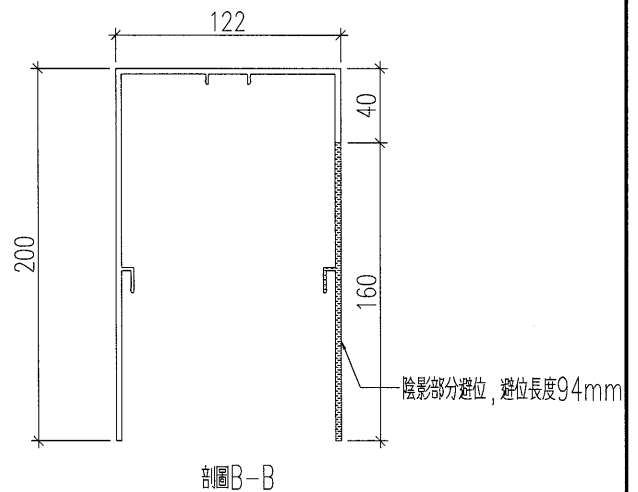
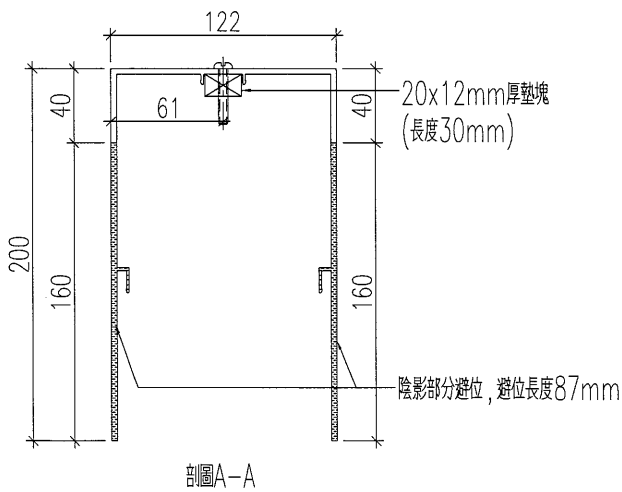
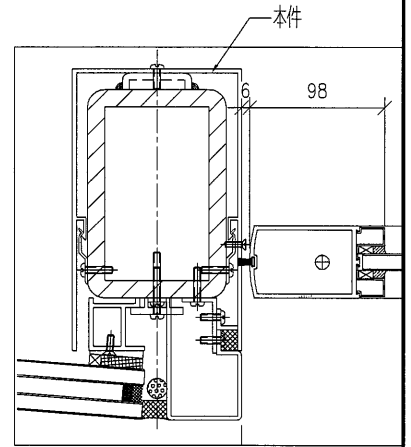
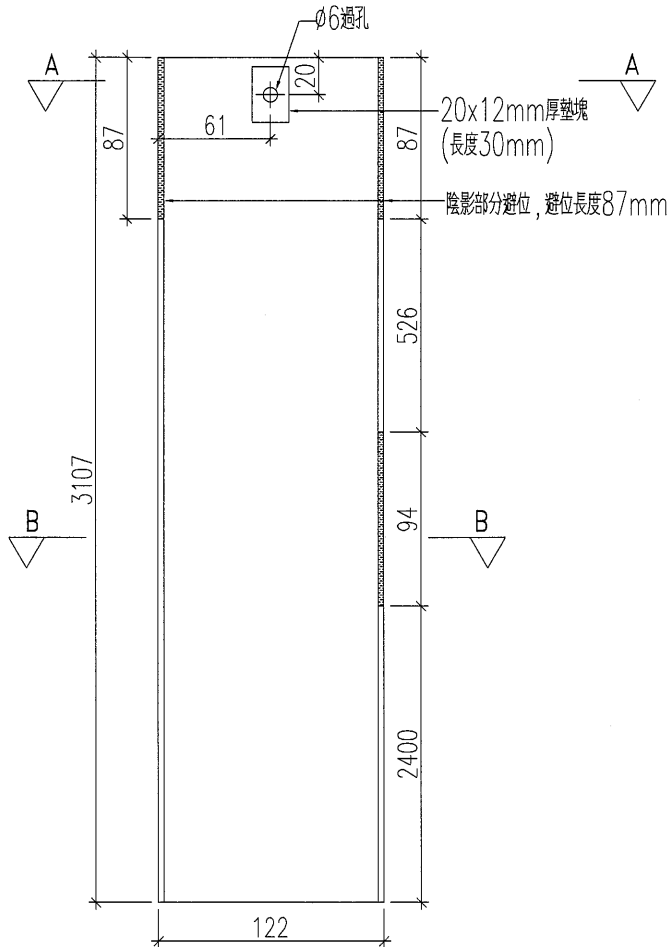
# EG-DWG3



美特鋁質 有限公司  
MIDI Aluminium Fabricator Ltd.

加工數量: 6件

工程號	J-836	地盤	日出康城(WW4 N-RH)
-----	-------	----	----------------



名稱	主企加工圖	制圖	黃漢卿	2019.1.8	修改		
材料	X85602	復核	王禮秋	2019.1.8	日期		
顏色	TUC51602XL(RY)-3深灰色	批准			圖號	WW4-WG3L	

(5)

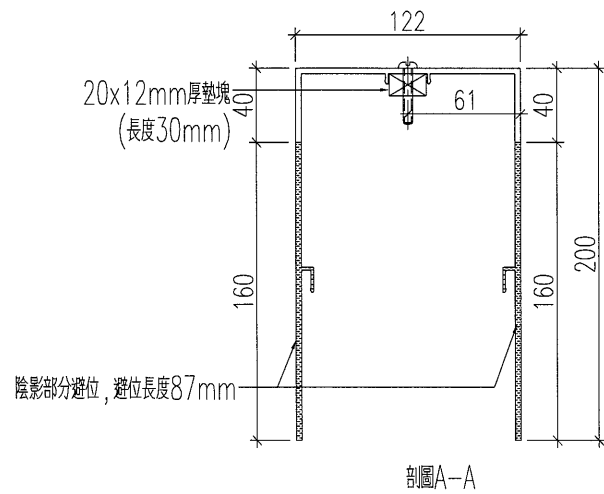
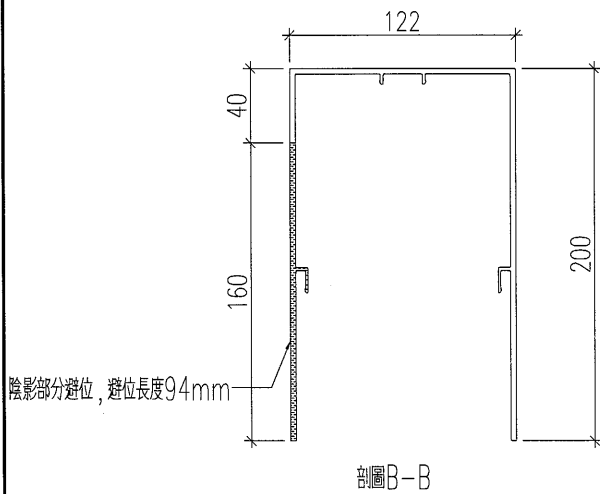
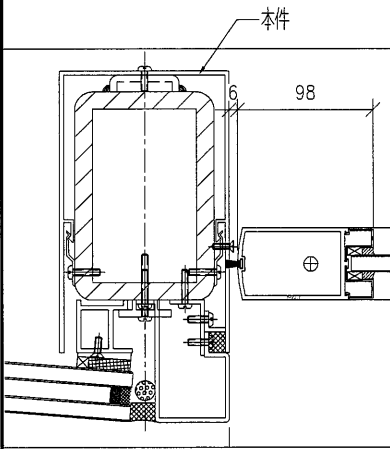
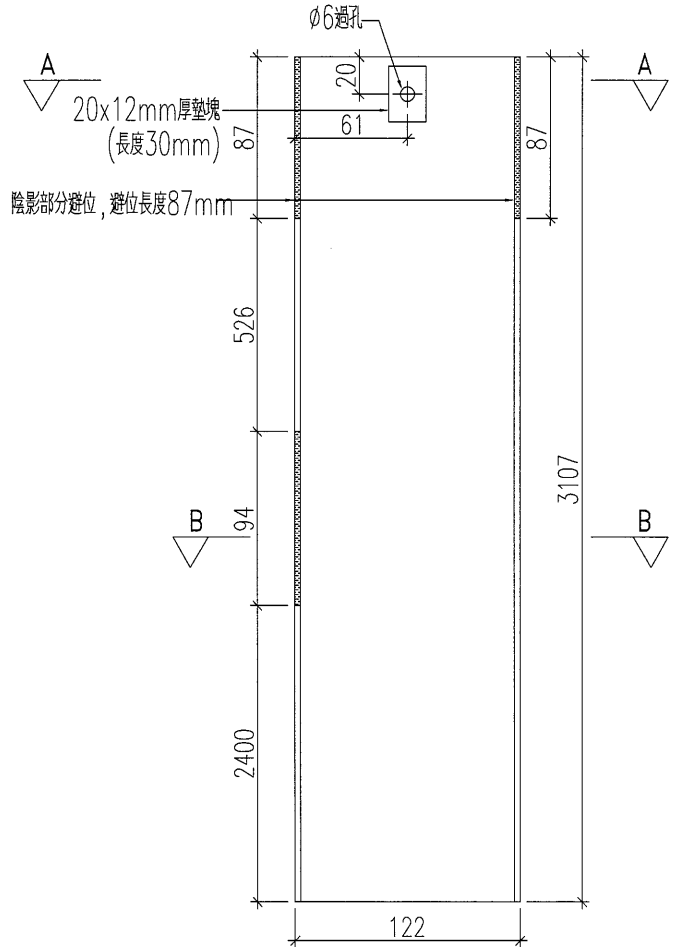
# EG-DWG3



美特鋁質 有限公司  
MIDI Aluminium Fabricator Ltd.

加工數量: 8件

工程號	J-836	地盤	日出康城(WW4 N-RH)
-----	-------	----	----------------



名稱	主企加工圖	制圖	黃漢卿	2019.1.8	修改			
材料	X85602	復核	王禮秋	2019.1.8	日期			
顏色	TUC51602XL(RY)-3深灰色	批准			圖號	WW4-WG3R		

6

# EG-DWG3

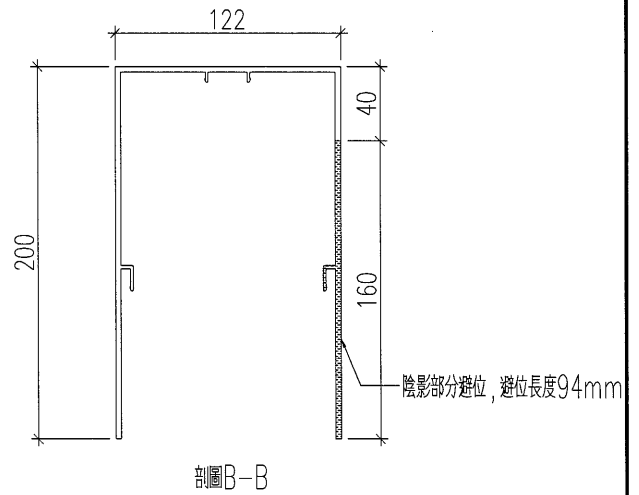
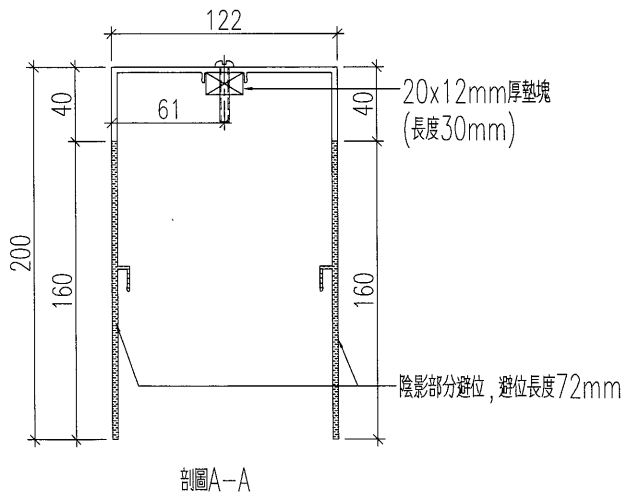
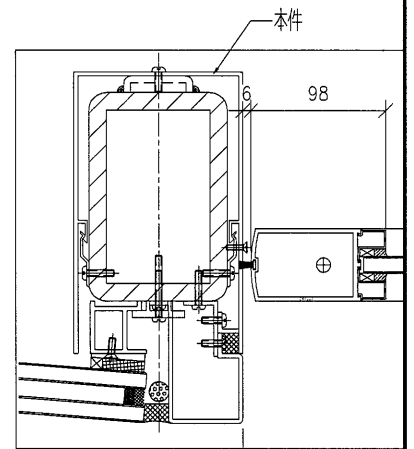
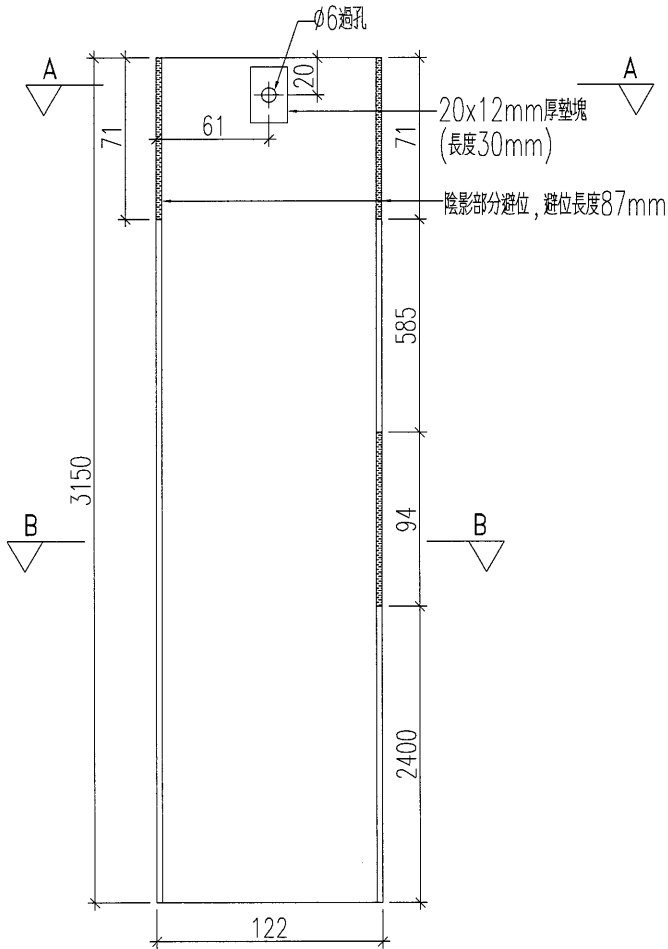


美特鋁質 有限公司  
MIDI Aluminium Fabricator Ltd.

加工數量: 2件

工程號 J-836 地盤 日出康城(WW4 N-RH)

~~暫停加工, 等待新立面~~



名稱	主企加工圖	制圖	黃漢卿	2019.1.8	修改		
材料	X85602	復核	王禮秋	2019.1.8	日期		
顏色	TUC51602XL(RY)-3深灰色	批准			圖號	WW4-WG4L	

7

EG-DWG3

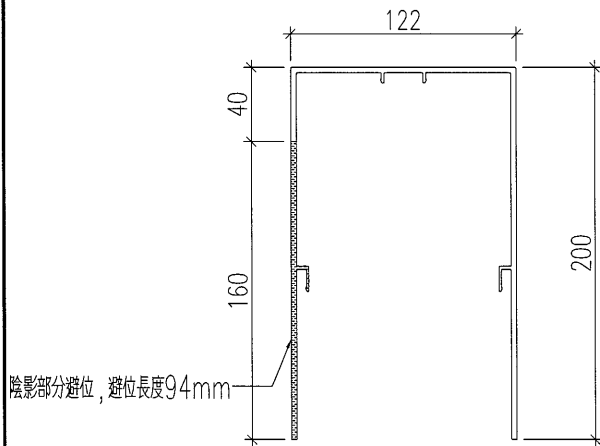
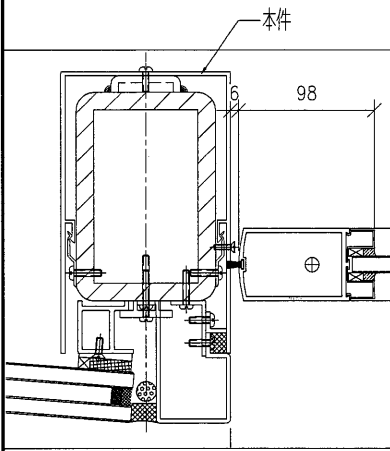
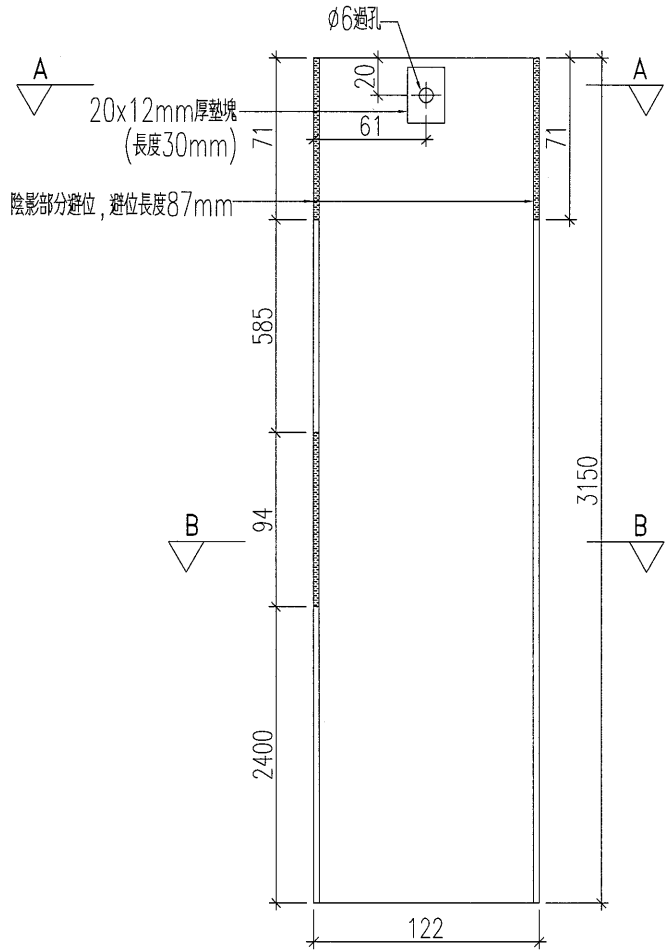


美特鋁質 有限公司  
MIDI Aluminium Fabricator Ltd.

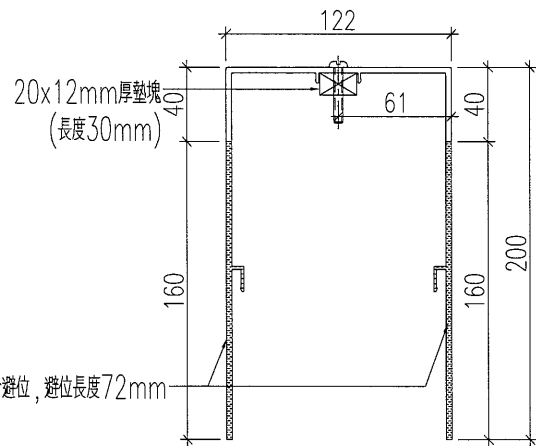
加工數量：2件

工程號 J-836 地盤 日出康城(WW4 N-RH)

~~暫停加工，等待新立面~~



剖圖B-B



剖圖A-A

名稱	主企加工圖	制圖	黃漢卿	2019.1.8	修改		
材料	X85602	復核	王禮秋	2019.1.8	日期		
顏色	TUC51602XL(RY)-3深灰色	批准			圖號	WW4-WG4R	

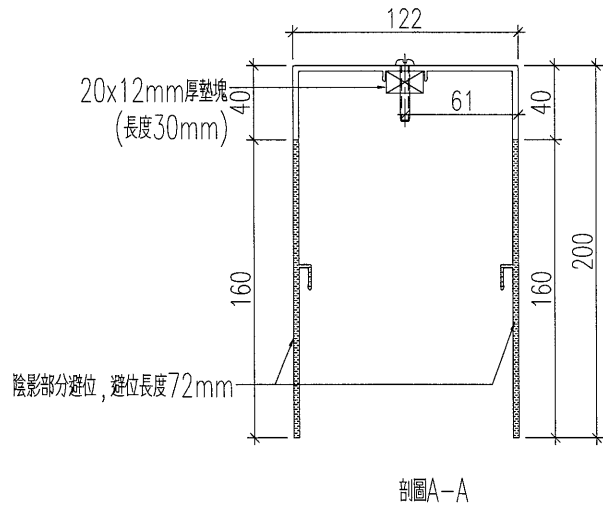
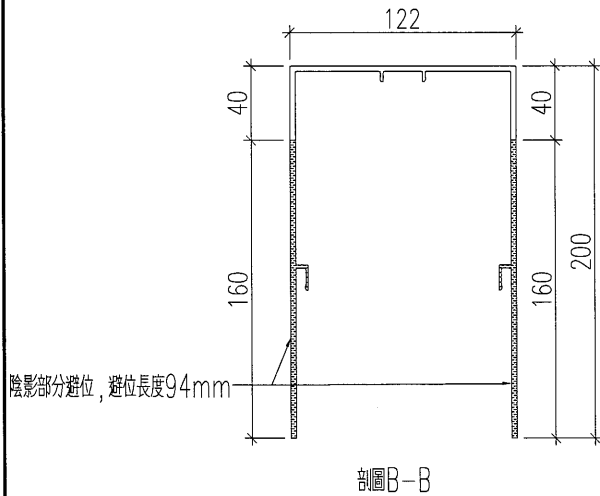
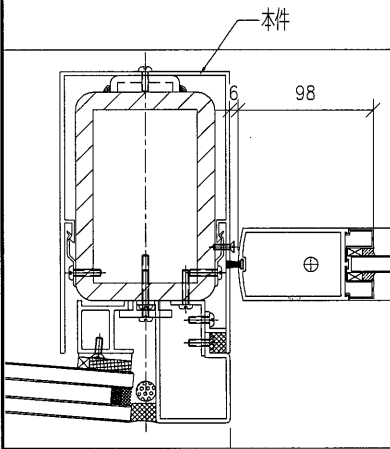
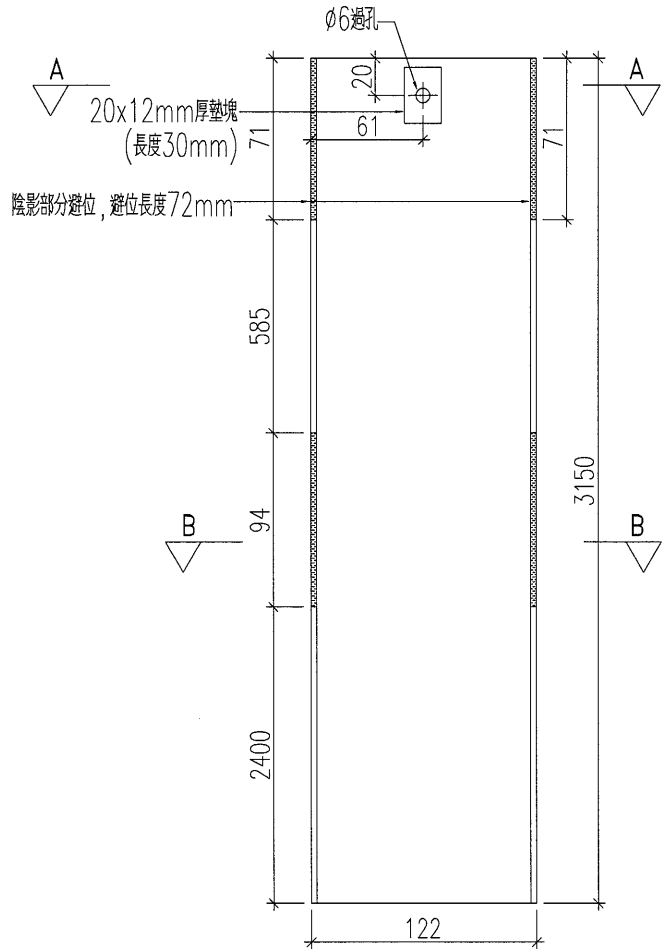


美特鋁質 有限公司  
MIDI Aluminium Fabricator Ltd.

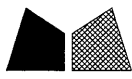
加工數量: 2件

工程號 J-836 地盤 日出康城(WW4 N-RH)

~~暫停加工, 等待新立面~~



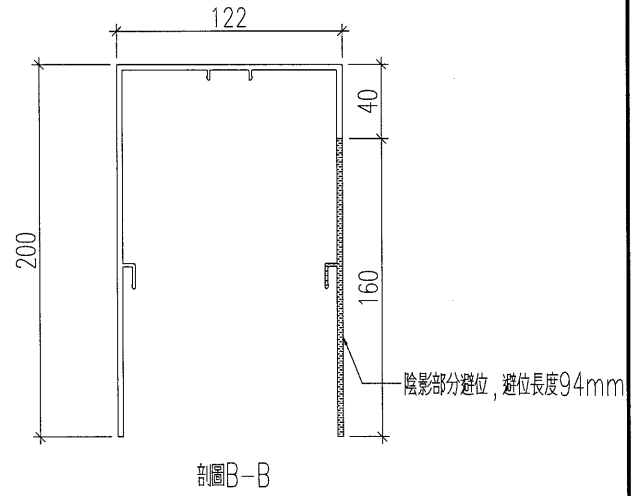
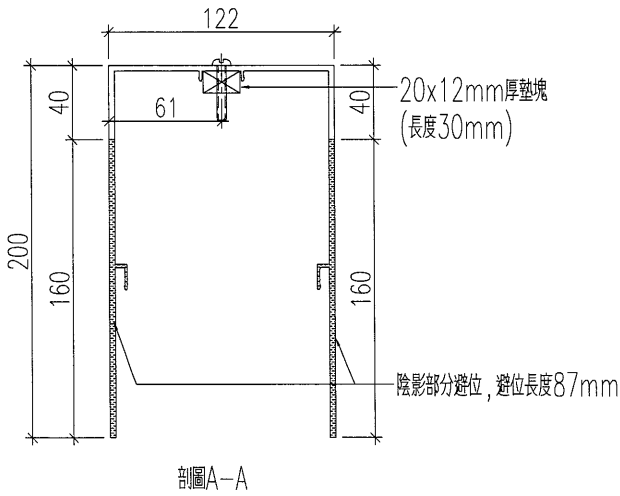
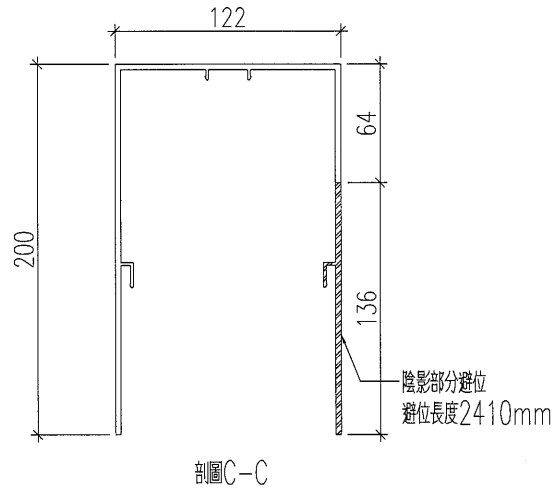
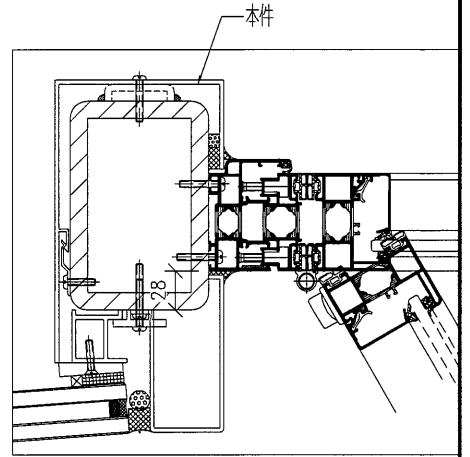
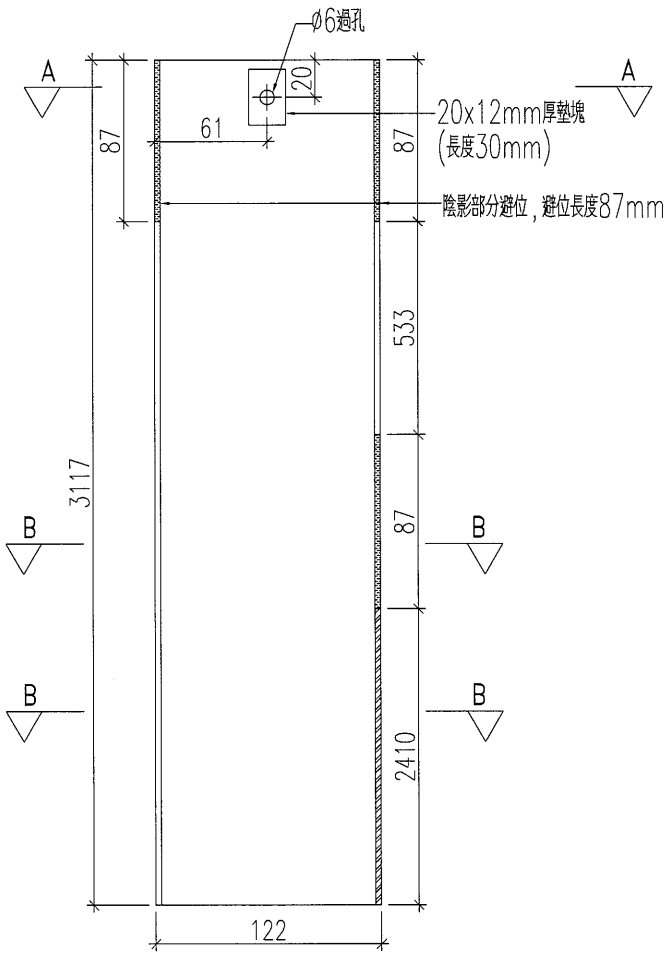
名稱	主企加工圖	制圖	黃漢卿	2019.1.8	修改		
材料	X85602	復核	王禮秋	2019.1.8	日期		
顏色	TUC51602XL(RY)-3深灰色	批准			圖號	WW4-WG4	



美特鋁質 有限公司  
MIDI Aluminium Fabricator Ltd.

加工數量：4件

工程號 J-836 地盤 日出康城(WW4 N-RH)



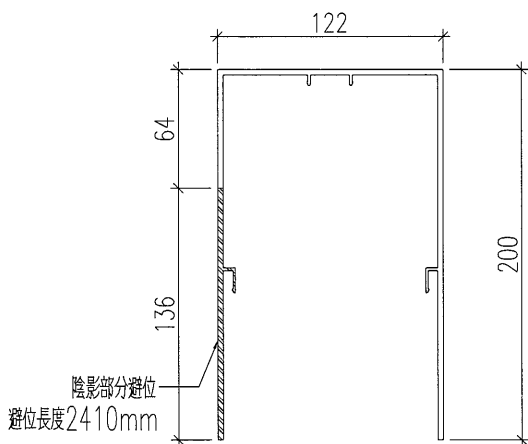
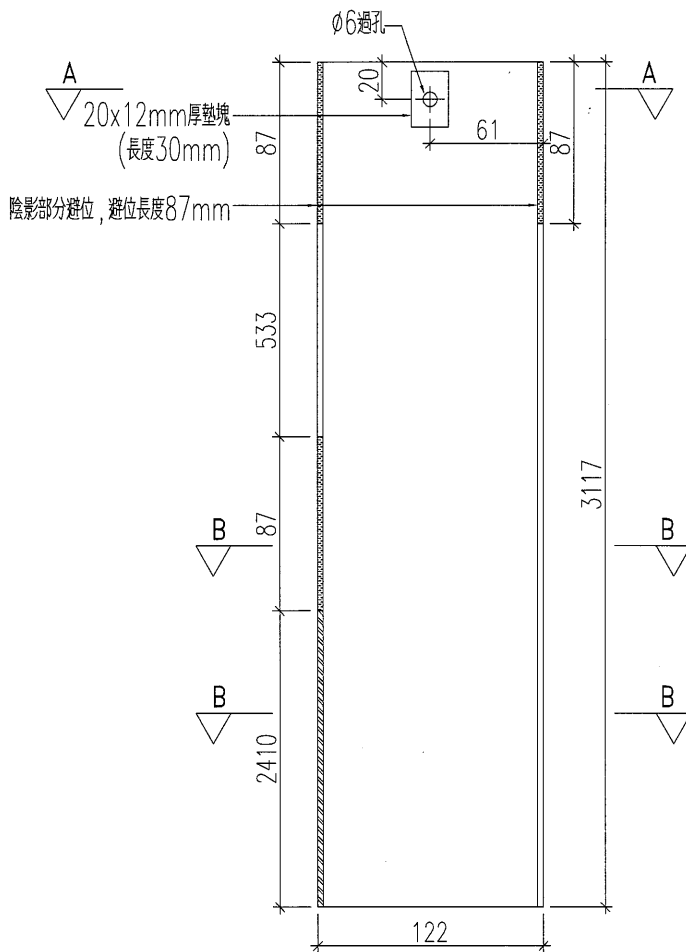
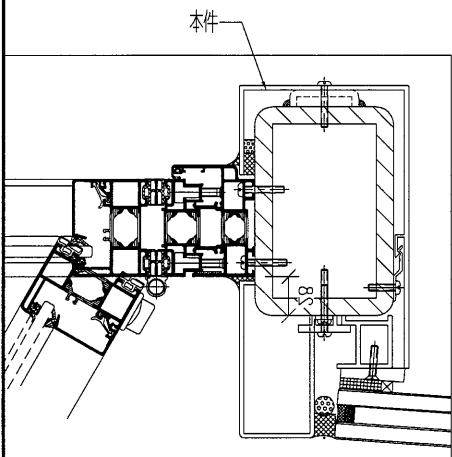
名稱	主企加工圖	制圖	黃漢卿	2019.1.8	修改		
材料	X85602	復核	王禮秋	2019.1.8	日期		
顏色	TUC51602XL(RY)-3深灰色	批准			圖號	WW4-WG5L	



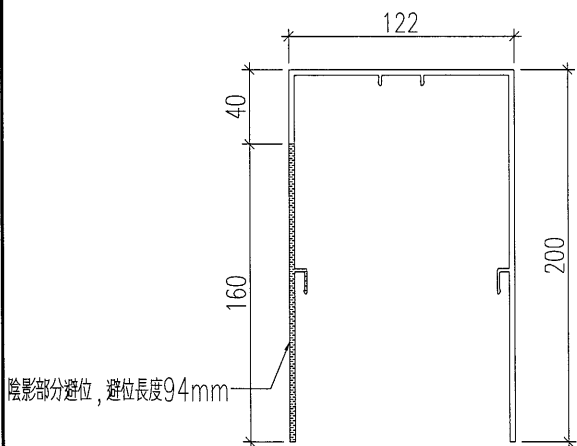
美特鋁質 有限公司  
MIDI Aluminium Fabricator Ltd.

加工數量: 3件

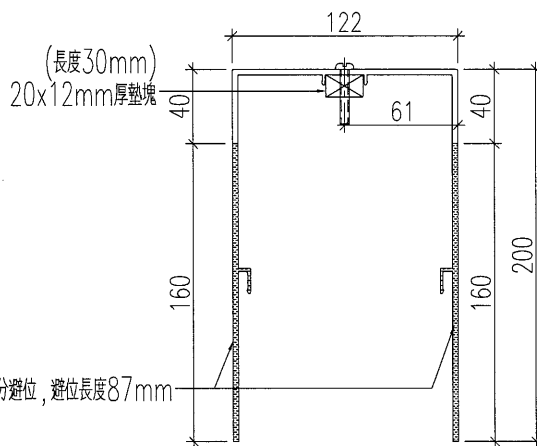
工程號 J-836 地盤 日出康城(WW4 N-RH)



剖圖C-C



剖圖B-B



剖圖A-A

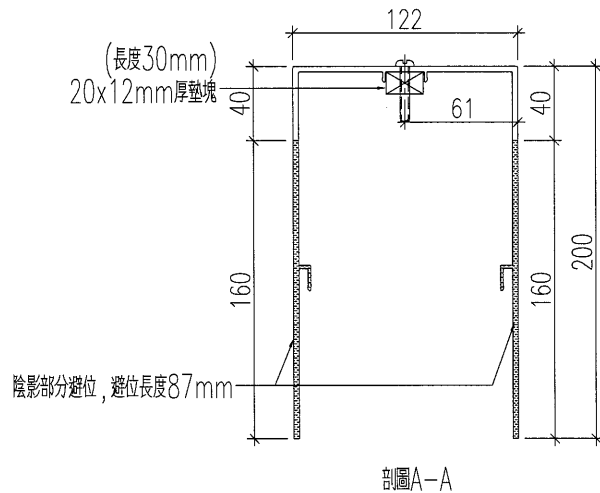
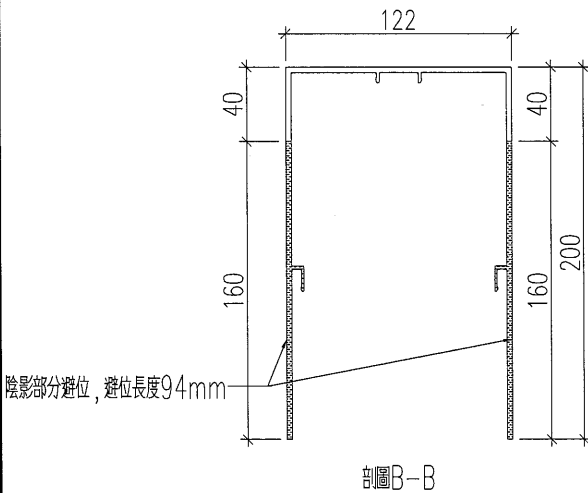
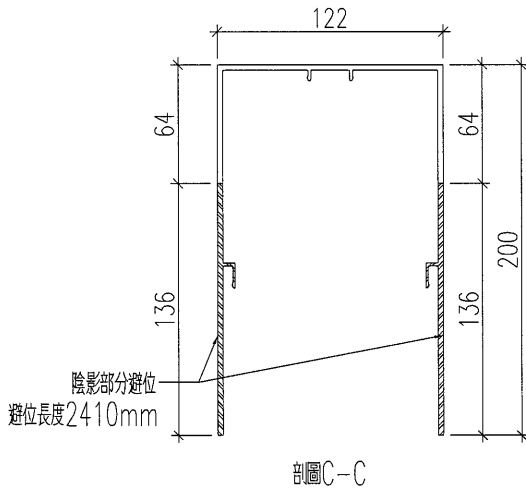
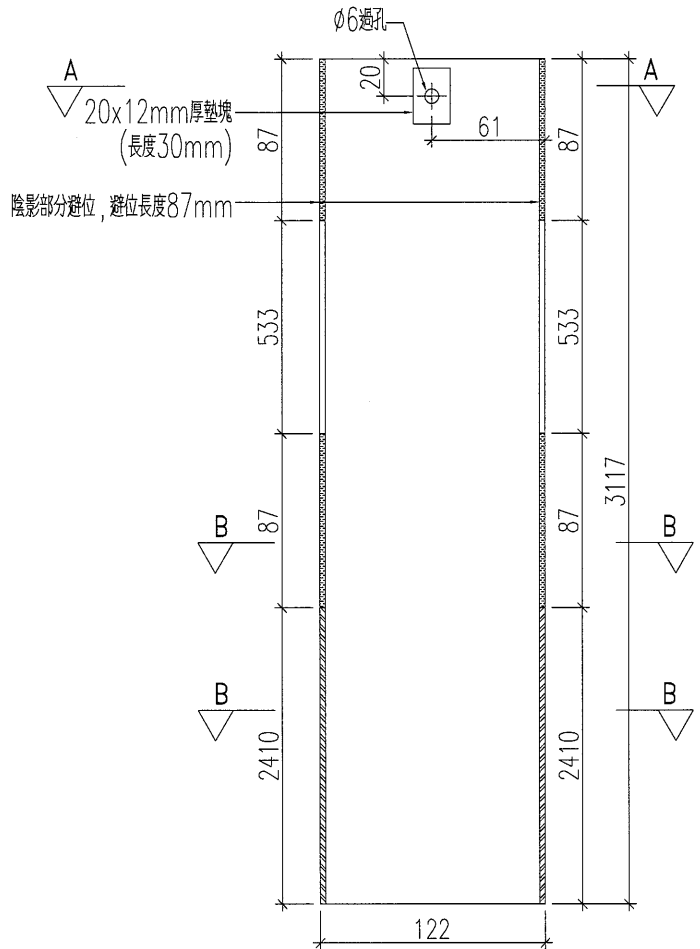
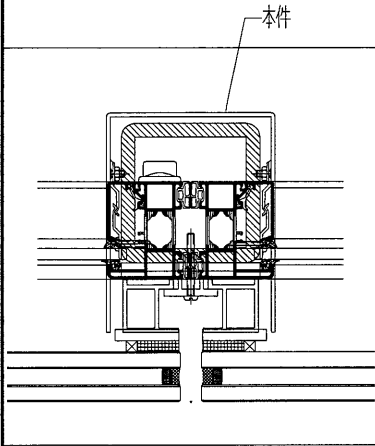
名稱	主企加工圖	制圖	黃漢卿	2019.1.8	修改		
材料	X85602	復核	王禮秋	2019.1.8	日期		
顏色	TUC51602XL(RY)-3深灰色	批准			圖號	WW4-WG5R	



美特鋁質 有限公司  
MIDI Aluminium Fabricator Ltd.

加工數量：4件

工程號 J-836 地盤 日出康城(WW4 N-RH)



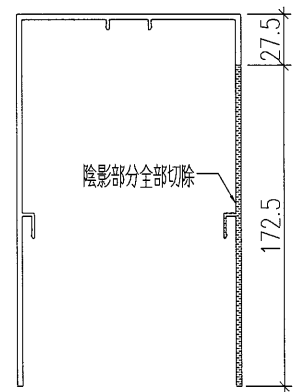
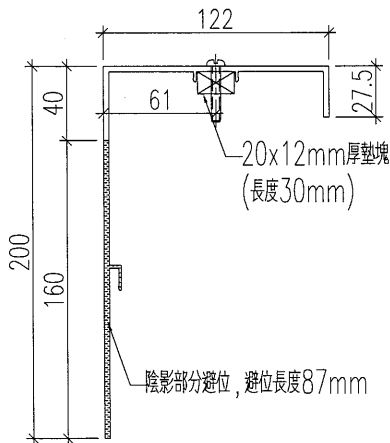
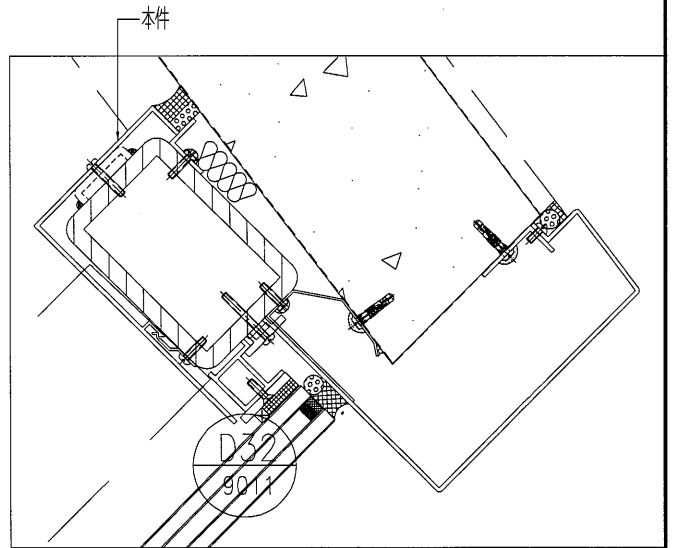
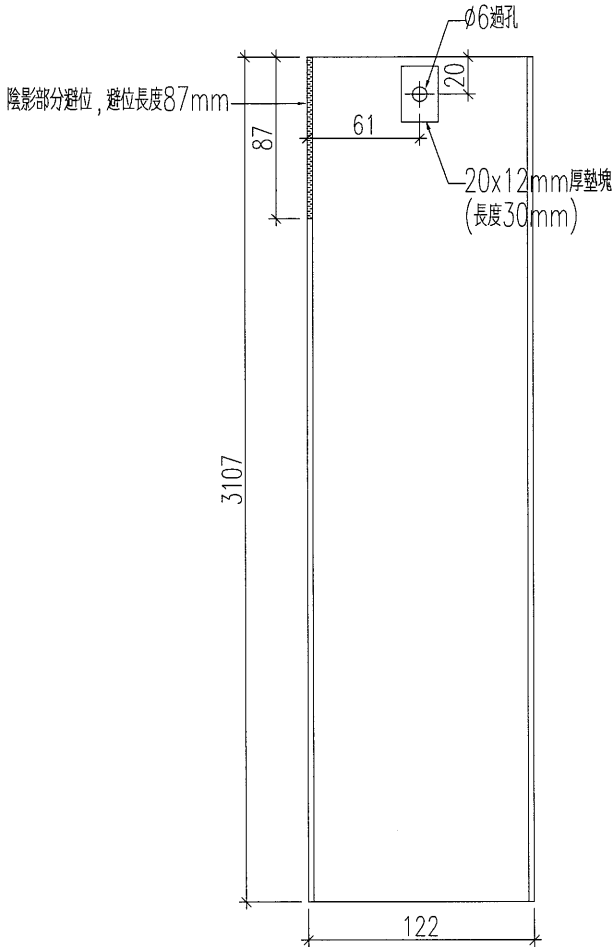
名稱	主企加工圖	制圖	黃漢卿	2019.1.8	修改		
材料	X85602	復核	王禮秋	2019.1.8	日期		
顏色	TUC51602XL(RY)-3深灰色	批准			圖號	WW4-WG5	



美特鋁質 有限公司  
MIDI Aluminium Fabricator Ltd.

加工數量：2件

工程號 J-836 地盤 日出康城(WW4 N-RH)



名稱	主企加工圖	制圖	黃漢卿	2019.1.8	修改		
材料	X85602	復核	王禮秋	2019.1.8	日期		
顏色	TUC51602XL(RY)-3深灰色	批准			圖號	WW4-WG6	

13

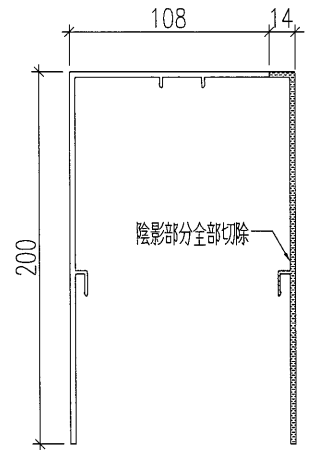
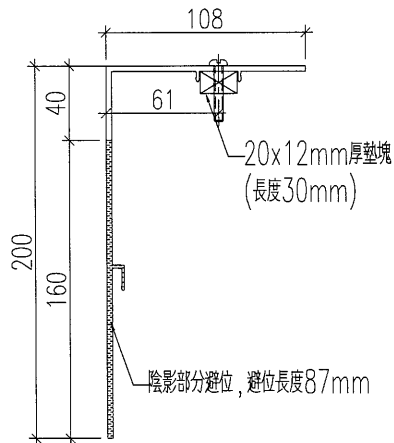
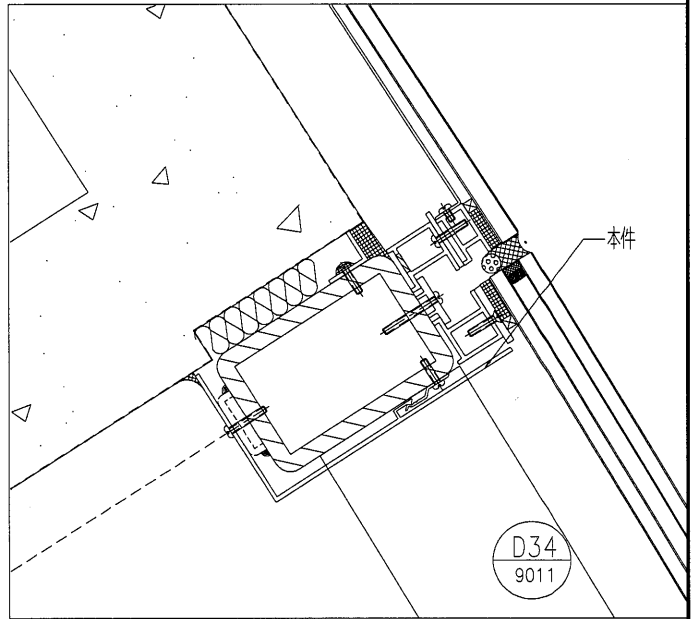
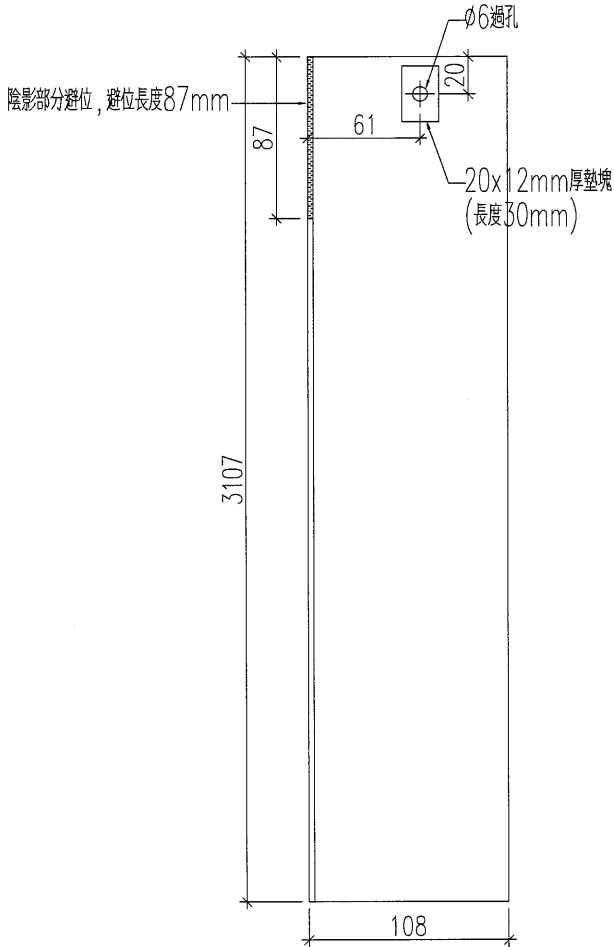
EG-DWG3



美特鋁質 有限公司  
MIDI Aluminium Fabricator Ltd.

加工數量: 1件

工程號 J-836 地盤 日出康城(WW4 N-RH)



名稱	主企加工圖	制圖	黃漢卿	2019.1.8	修改		
材料	X85602	復核	王禮秋	2019.1.8	日期		
顏色	TUC51602XL(RY)-3深灰色	批准			圖號	WW4-WG7	

14

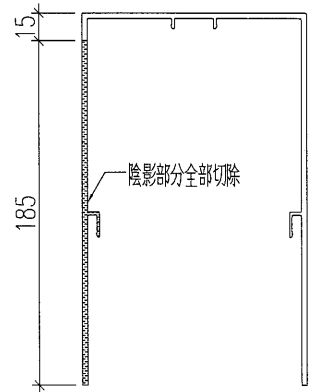
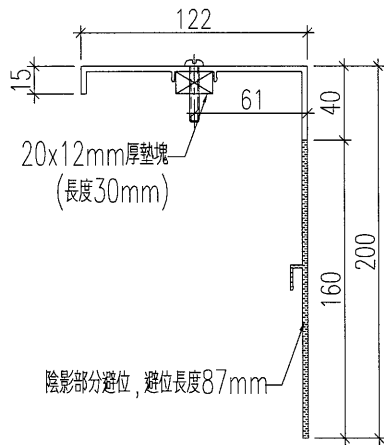
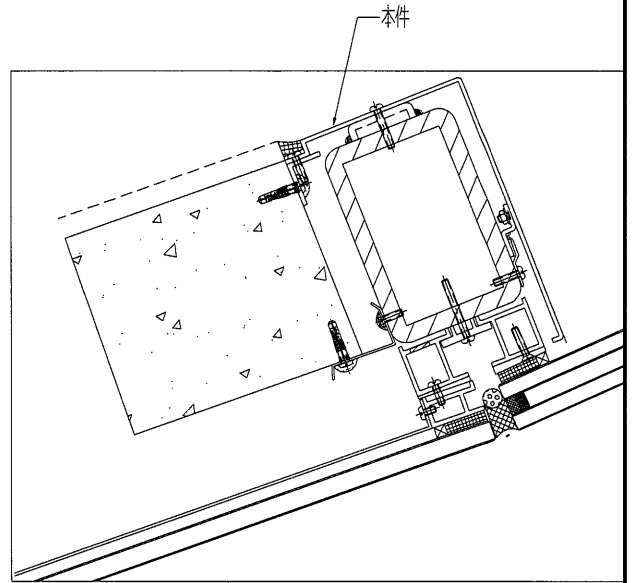
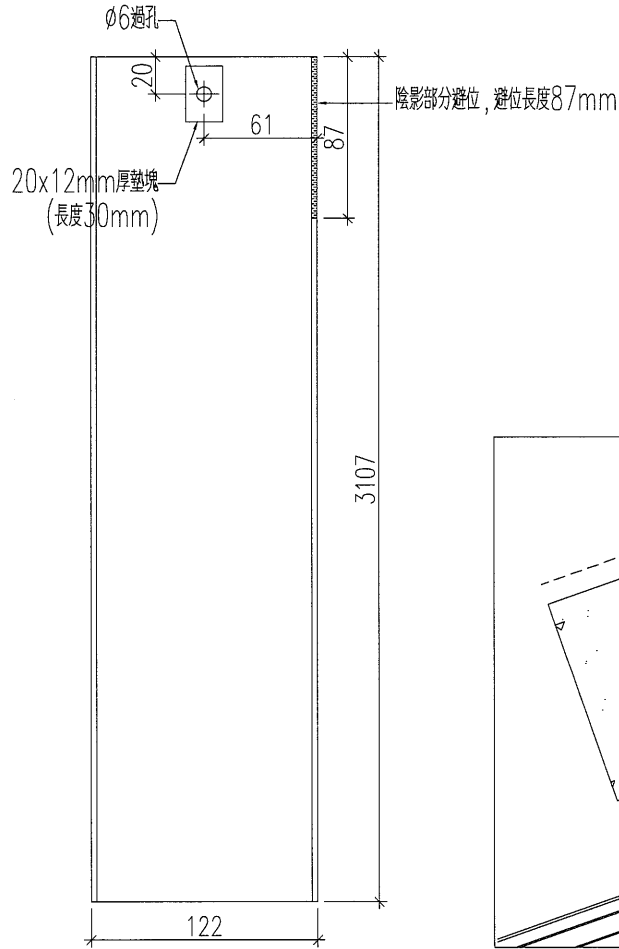
# EG-DWG3



美特鋁質 有限公司  
MIDI Aluminium Fabricator Ltd.

加工數量：1件

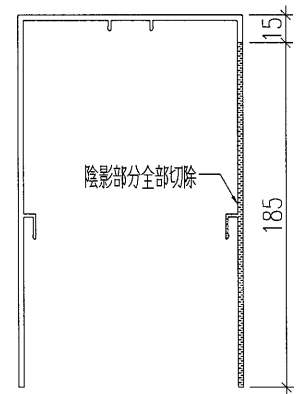
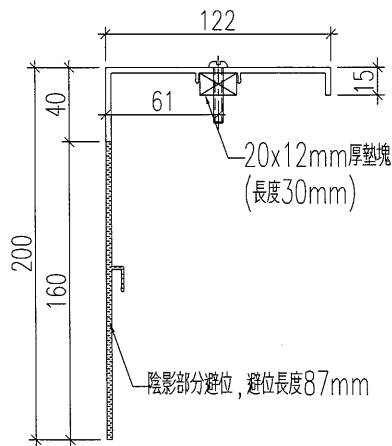
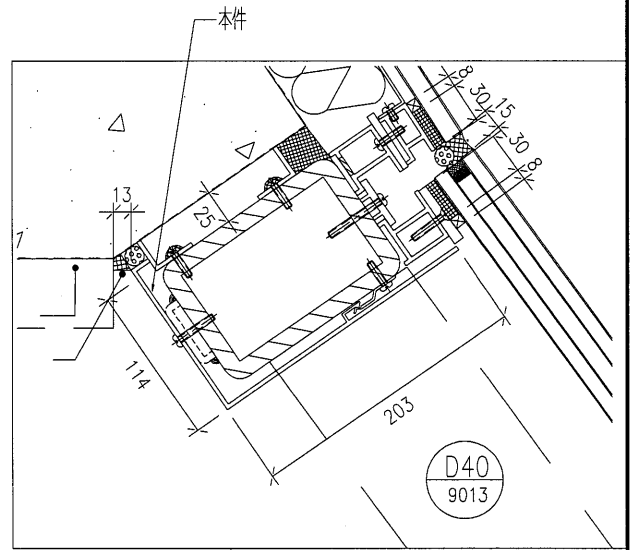
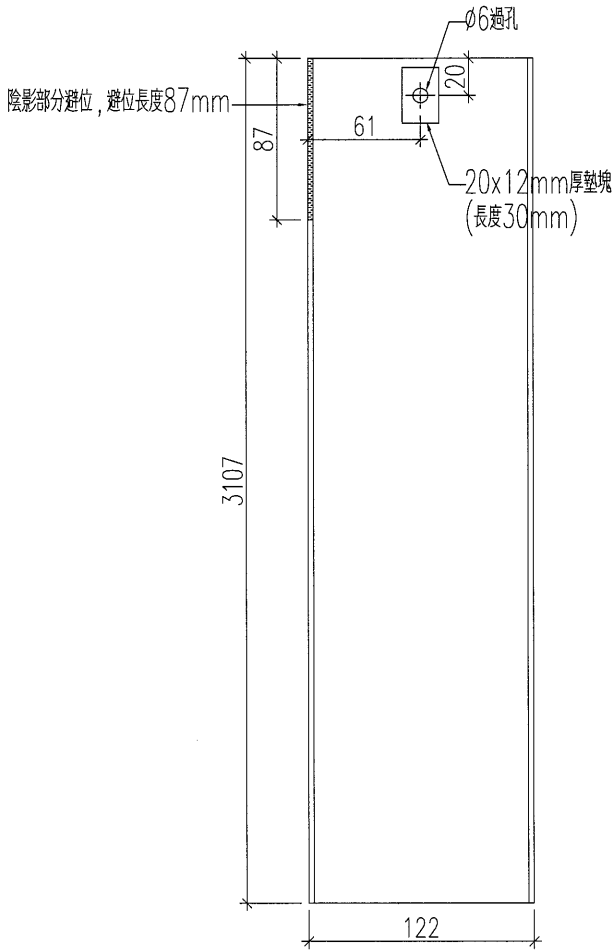
工程號	J-836	地盤	日出康城(WW4 N-RH)
-----	-------	----	----------------



名稱	主企加工圖	制圖	黃漢卿	2019.1.8	修改		
材料	X85602	復核	王禮秋	2019.1.8	日期		
顏色	TUC51602XL(RY)-3深灰色	批准			圖號	WW4-WG8	



工程號 J-836 地盤 日出康城(WW4 N-RH)



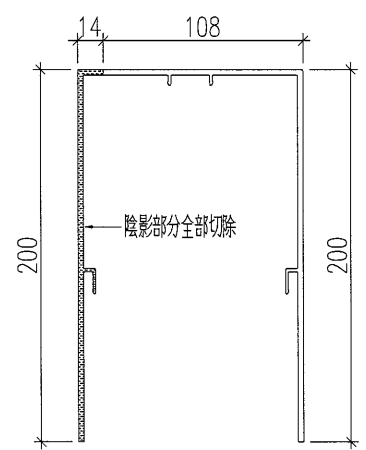
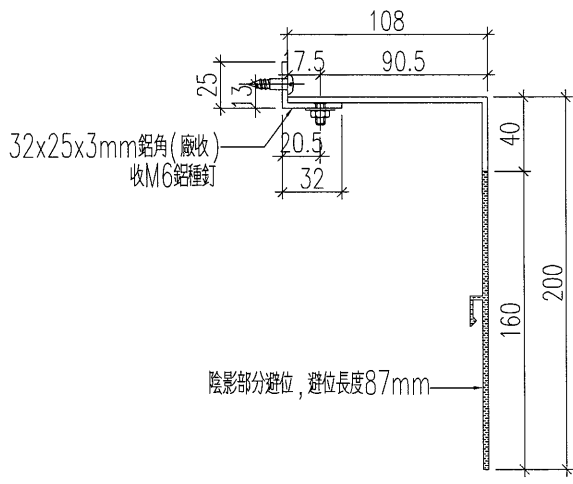
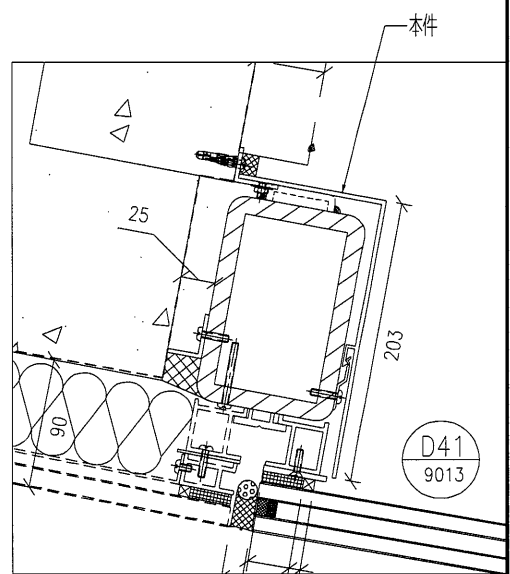
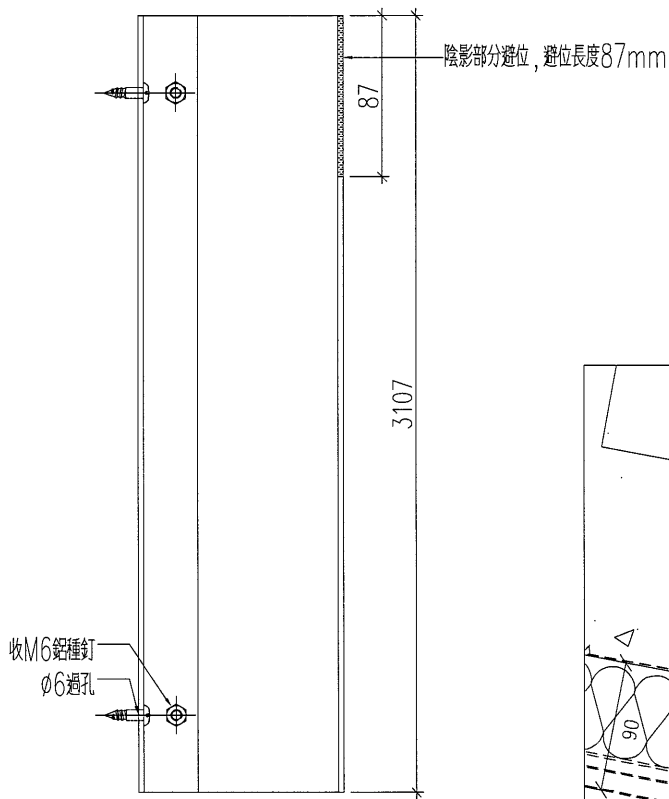
名稱	主企加工圖	制圖	黃漢卿	2019.1.8	修改			
材料	X85602	復核	王禮秋	2019.1.8	日期			
顏色	TUC51602XL(RY)-3深灰色	批准			圖號	WW4-WG9		



美特鋁質 有限公司  
MIDI Aluminium Fabricator Ltd.

加工數量：1件

工程號	J-836	地盤	日出康城(WW4 N-RH)
-----	-------	----	----------------



名稱	主企加工圖	制圖	黃漢卿	2019.1.8	修改		
材料	X85602	復核	王禮秋	2019.1.8	日期		
顏色	TUC51602XL(RY)-3深灰色	批准			圖號	WW4-WG10	

17

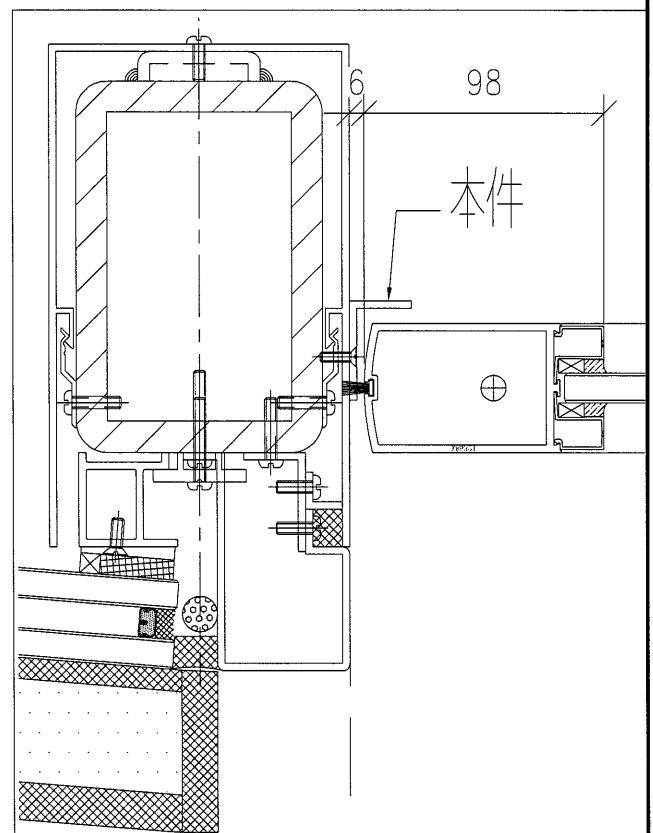
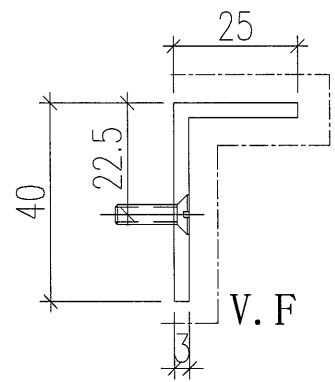
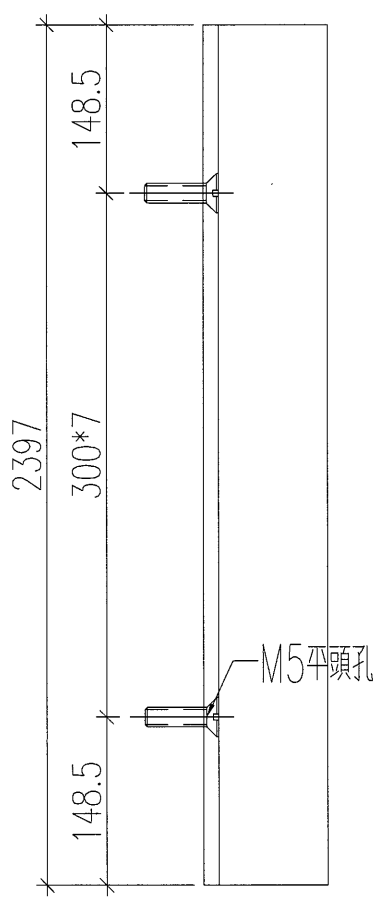
EG-DWG3



美特鋁質 有限公司  
MIDI Aluminium Fabricator Ltd.

加工數量：12(數量預多2支)

工程號	J-836	地盤	日出康城(WW4 N-RH)
-----	-------	----	----------------



名稱	鋁角加工圖	制圖	黃漢卿	2019.1.8	修改		
材料	40x25x3mm鋁角	復核	王禮秋	2019.1.8	日期		
顏色	TUC51602XL(RY)-3深灰色	批准			圖號	WW4-DJ1	

(18)

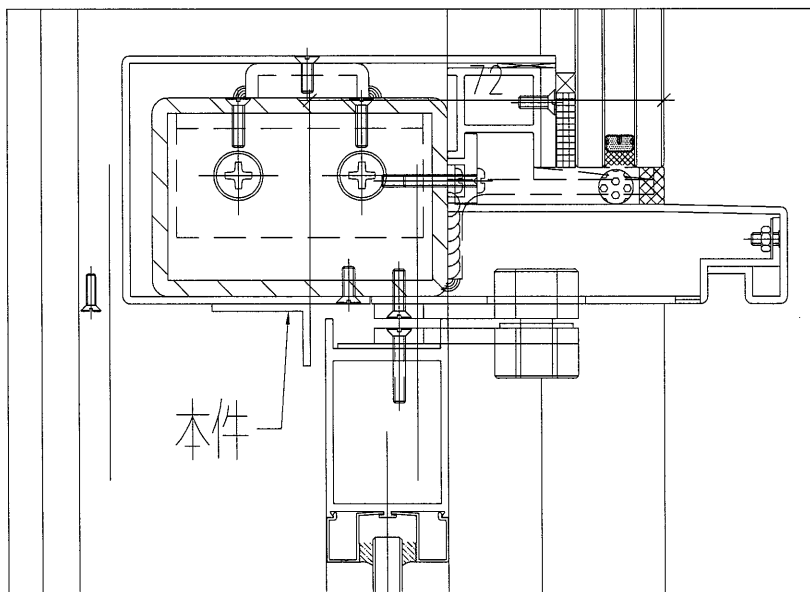
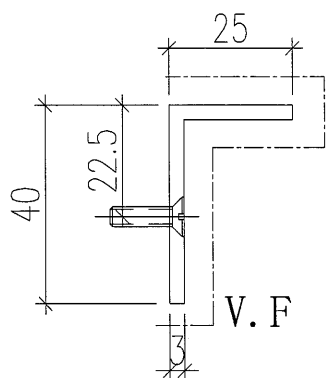
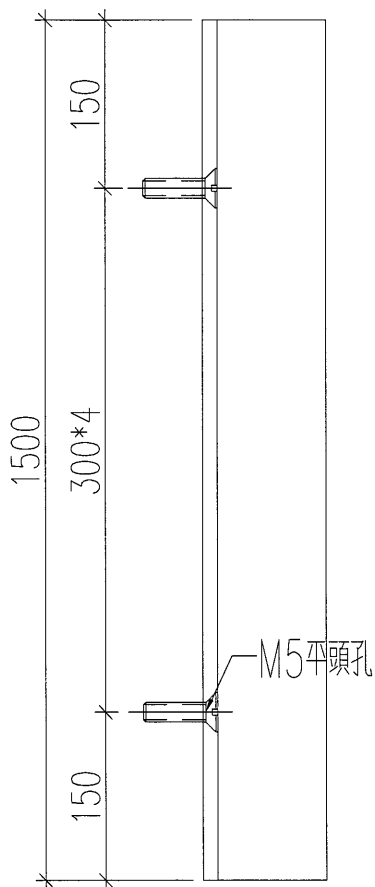


美特鋁質 有限公司  
MIDI Aluminium Fabricator Ltd.

加工數量：6 (數量預多1支)

工程號 J-836 地盤 日出康城(WW4 N-RH)

有預長，需依據地盤實際情況開避位



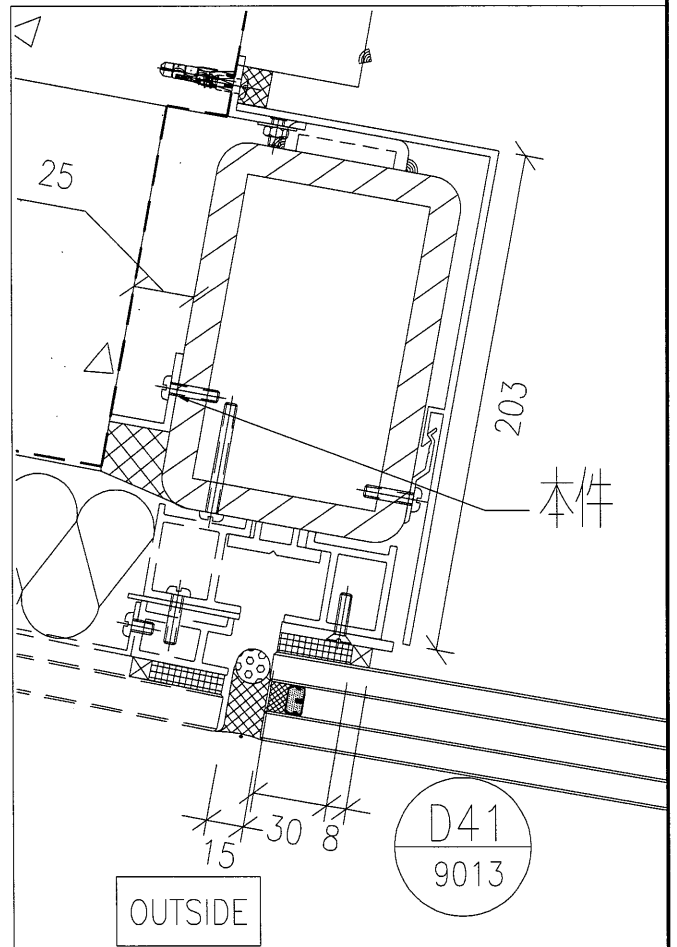
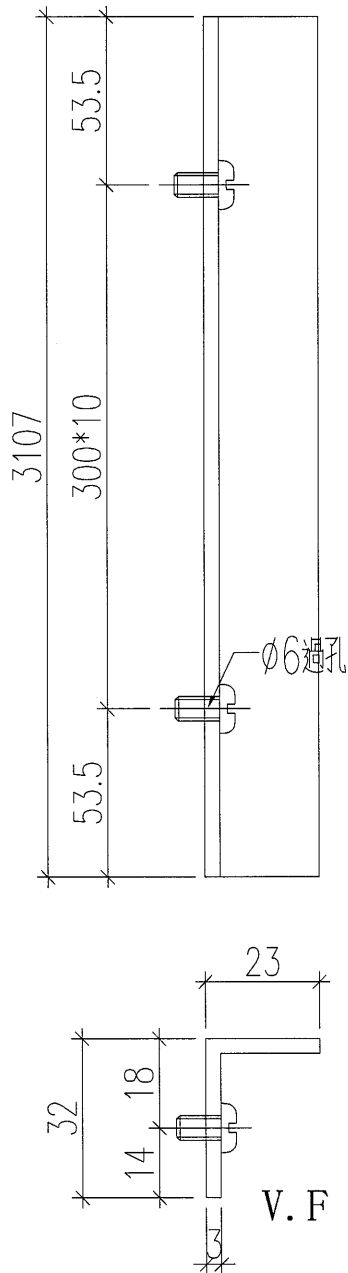
名稱	鋁角加工圖	制圖	黃漢卿	2019.1.8	修改			
材料	40x25x3mm鋁角	復核	王禮秋	2019.1.8	日期			
顏色	TUC51602XL(RY)-3深灰色	批准			圖號	WW4-DJ2		



加工數量：18(數量預多6支)

工程號 J-836 地盤 日出康城(WW4 N-RH)

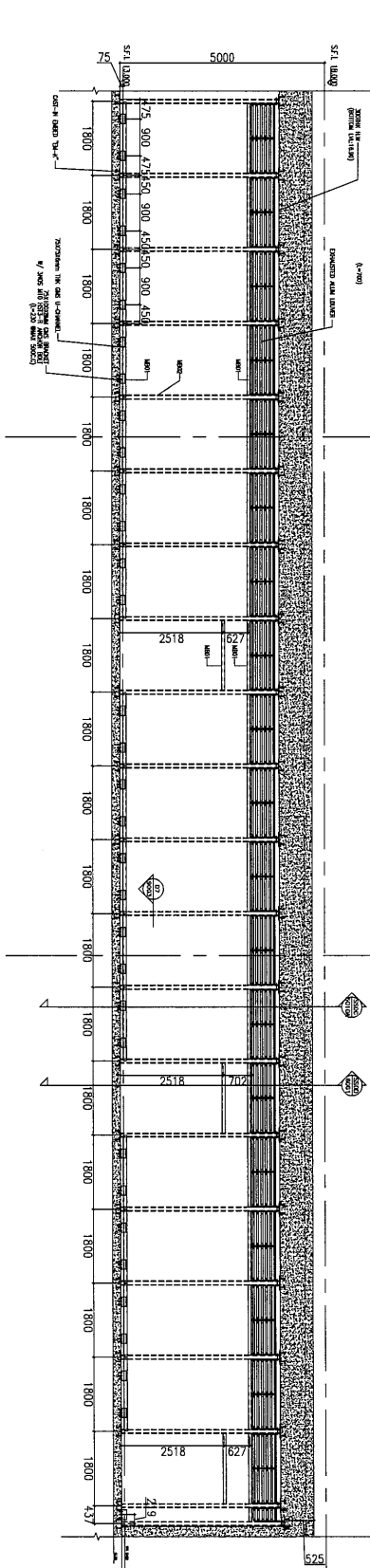
請用倉存料加工



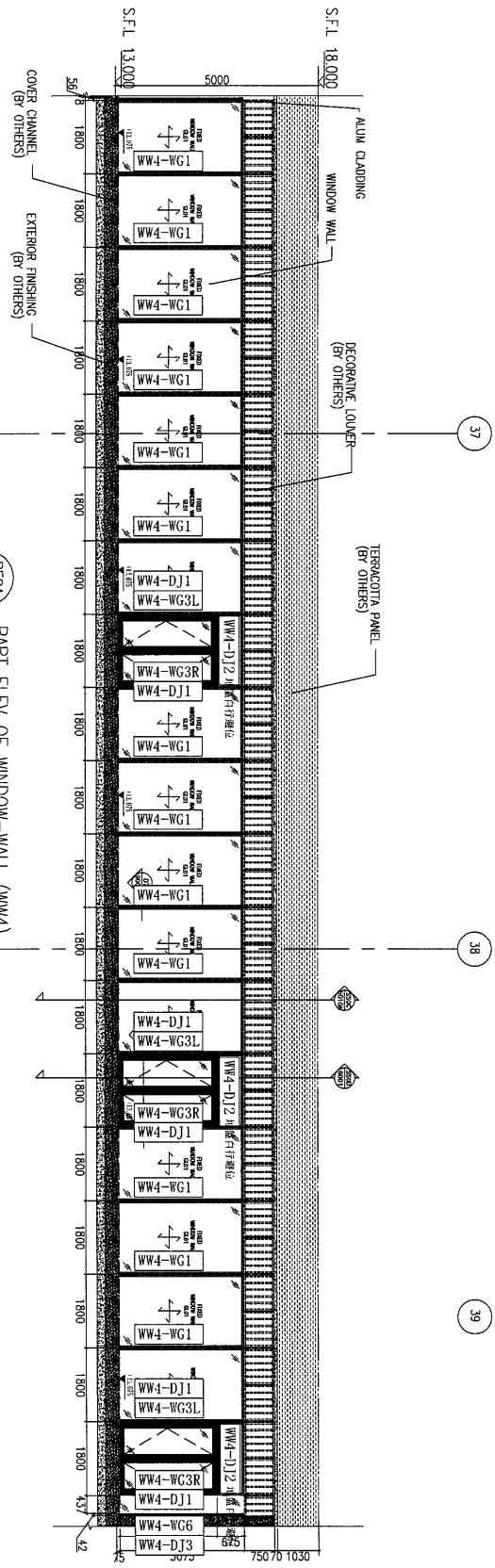
名稱	鋁角加工圖	制圖	黃漢卿	2019.1.8	修改			
材料	32x23x3mm鋁角	復核	王禮秋	2019.1.8	日期			
顏色	MILL	批准			圖號	WW4-DJ3		

美特鋁質 有限公司  
MIDI Aluminium Fabricator Ltd.

工程號 J-836 地盤 日出康城(WW4 N-RH)



PEOA 5010 @2/F PART ELEV OF WINDOW-WALL (WW4)

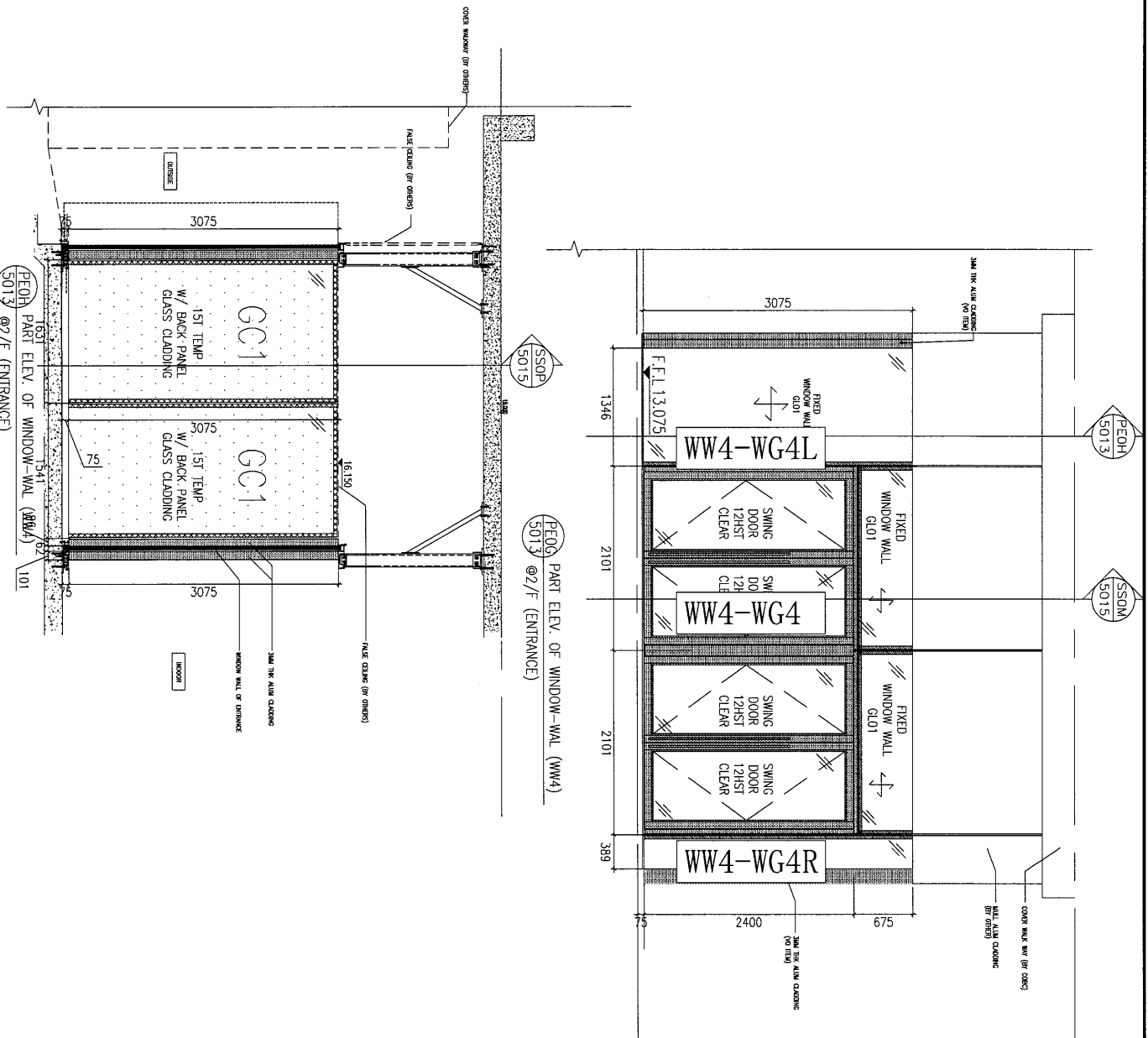


PEOA 5010 @2/F PART ELEV OF WINDOW-WALL (WW4)

名稱	型材安裝位置圖	制圖	黃漢卿	2018.10.10	修改		
材料		復核			日期		
顏色		批准			圖號	J836-WW4-LP1	


**美特鋁質** 有限公司  
 MIDI Aluminium Fabricator Ltd.

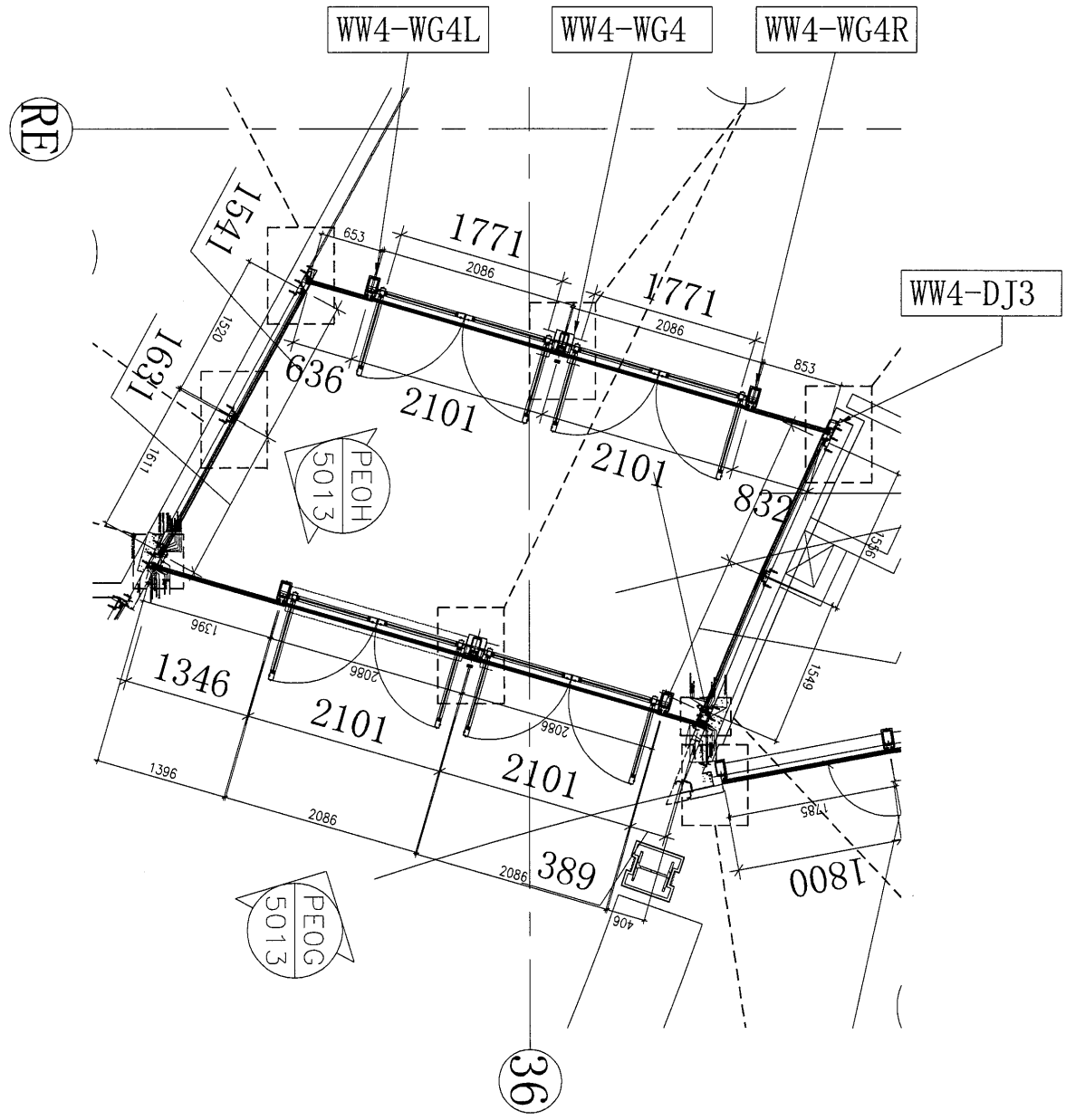
工程號 J-836    地盤 日出康城(WW4 N-RH)



名稱	型材安裝位置圖	制圖	黃漢卿	2018.10.10	修改		
材料		復核			日期		
顏色		批准			圖號	J836-WW4-LP2	

美特鋁質 有限公司  
MIDI Aluminium Fabricator Ltd.

工程號 J-836 地盤 日出康城(WW4 N-RH)



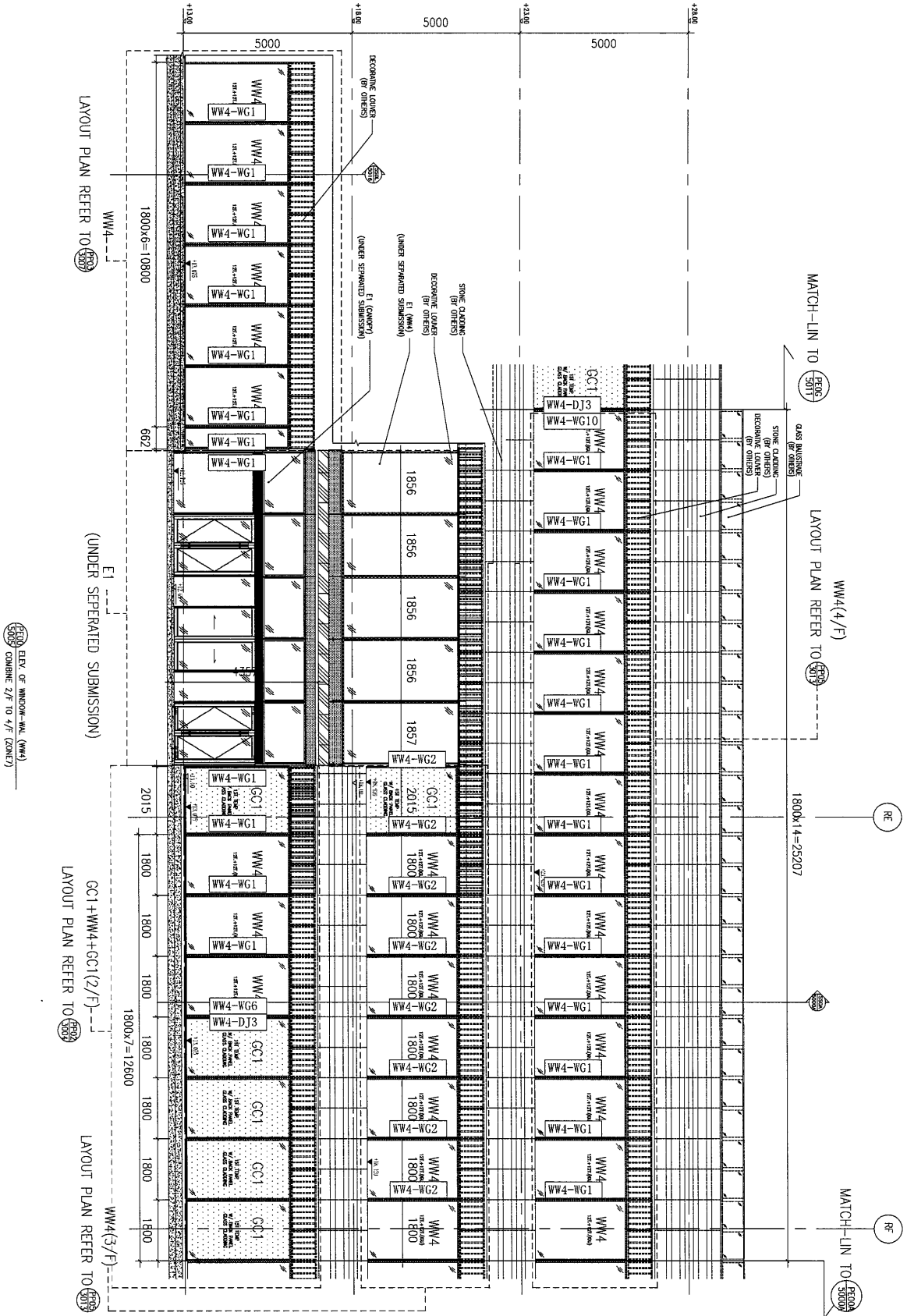
名稱	型材安裝位置圖	制圖	黃漢卿	2018.10.10	修改			
材料		復核			日期			
顏色		批准			圖號	J836-WW4-LP3		

23

EG-DWG3

美特鋁質 有限公司  
MIDI Aluminium Fabricator Ltd.

工程號 J-836 地盤 日出康城(WW4 N-RH)

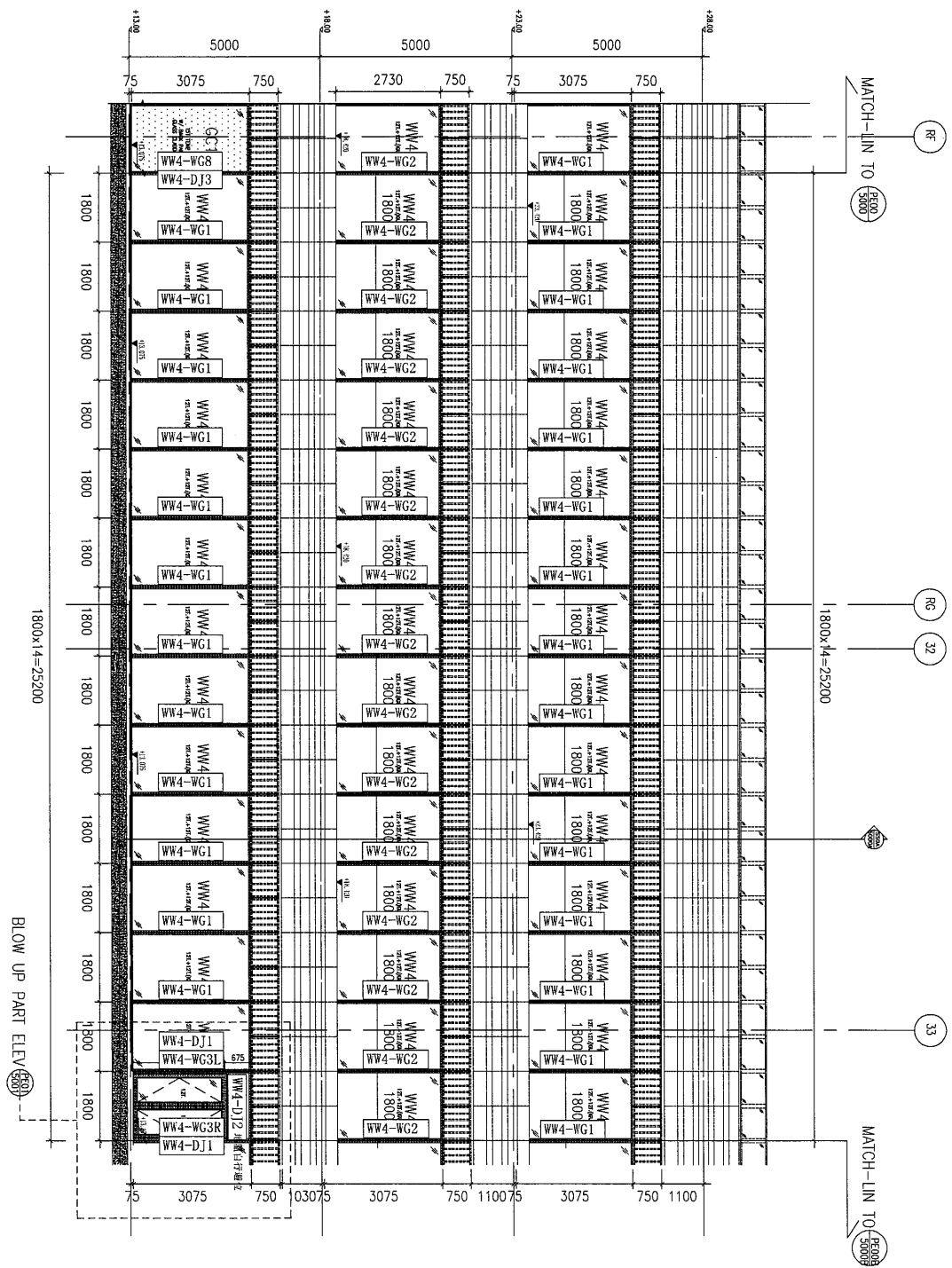


名稱	型材安裝位置圖	制圖	黃漢卿	2018.10.10	修改	
材料		復核			日期	
顏色		批准			圖號	J836-WW4-LP4



美特鋁質 有限公司  
MIDI Aluminium Fabricator Ltd.

工程號	J-836	地盤	日出康城(WW4 N-RH)
-----	-------	----	----------------



名稱	型材安裝位置圖	制圖	黃漢卿	2018.10.10	修改		
材料		復核			日期		
顏色		批准			圖號	J836-WW4-LP5	



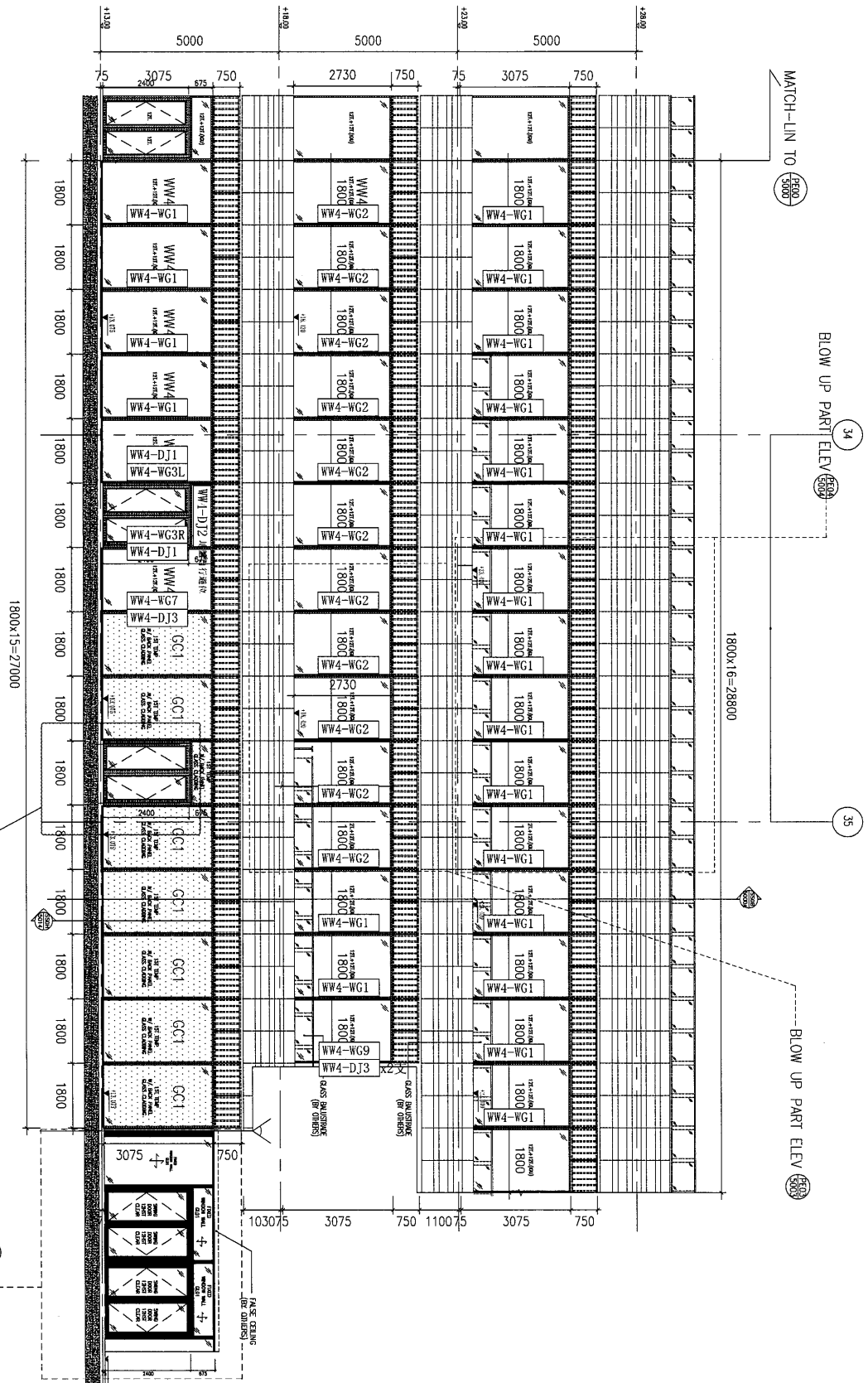
美特鋁質 有限公司  
MIDI Aluminium Fabricator Ltd.

工程號 J-836 地盤 日出康城(WW4 N-RH)

SCALE OF WINDOW-WALL (WW4)  
5000  
CORNER 2/1 TO 4/1 (20M7)

GLASS CLADDING WITH SWING DOOR  
OPENING NEED TO CHECK RC ON SITE

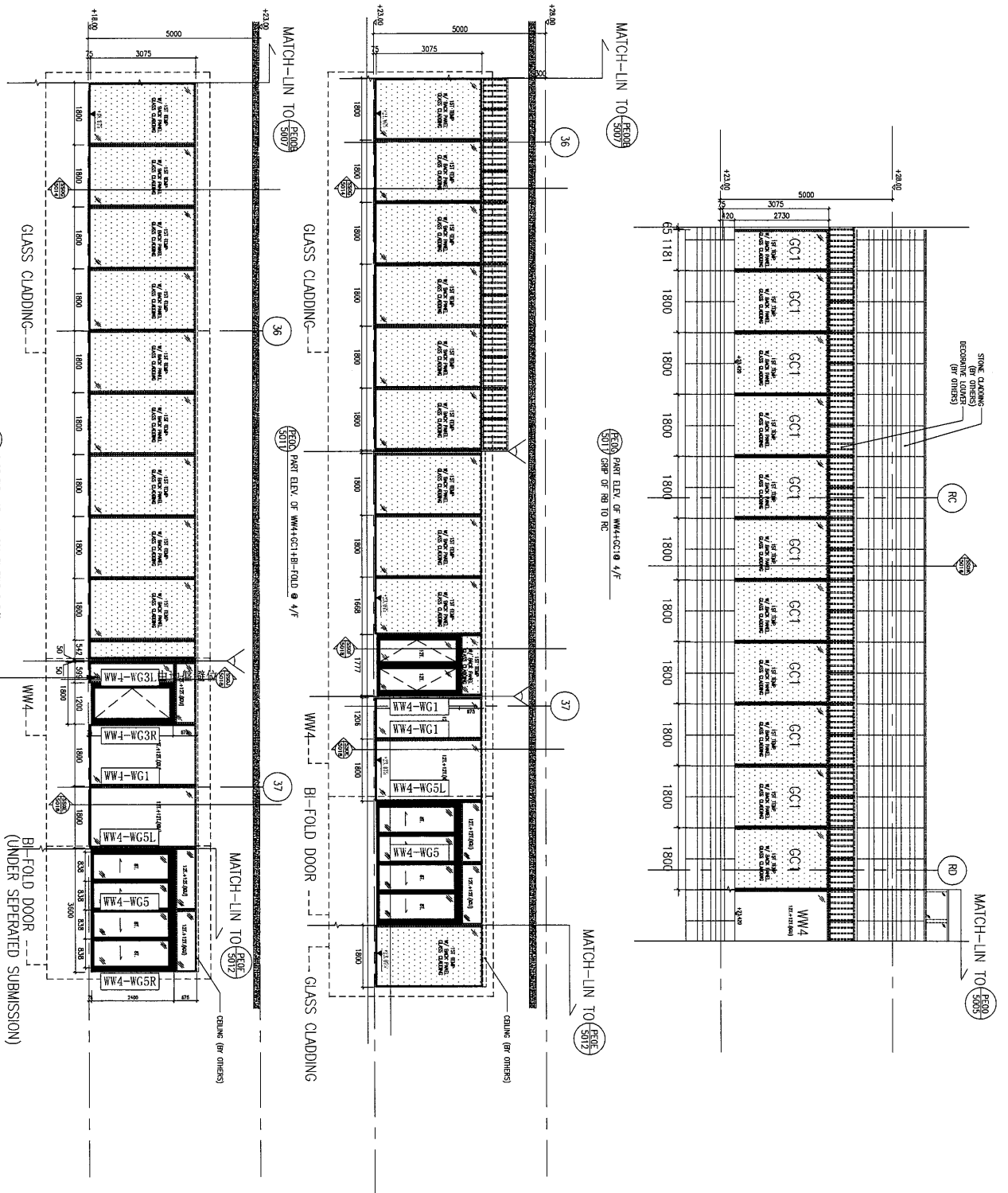
BLOW UP PART ELEV



名稱	型材安裝位置圖	制圖	黃漢卿	2018.10.10	修改	
材料		復核			日期	
顏色		批准			圖號	J836-WW4-LP6

**美特鋁質** 有限公司  
MIDI Aluminium Fabricator Ltd.

工程號	J-836	地盤	日出康城(WW4 N-RH)
-----	-------	----	----------------

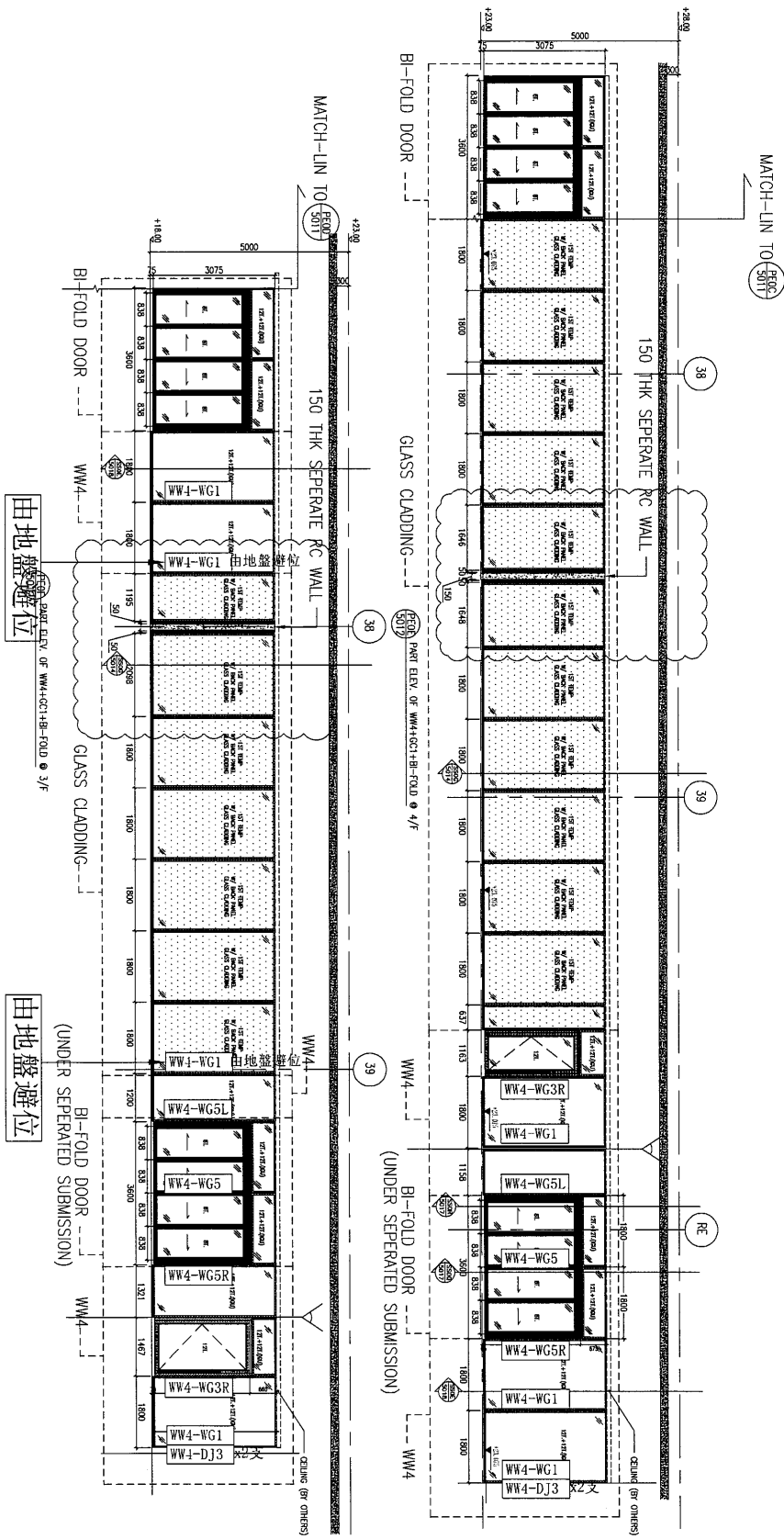


名稱	型材安裝位置圖	制圖	黃漢卿	2018.10.10	修改	
材料		復核			日期	
顏色		批准			圖號	J836-WW4-LP7



美特鋁質 有限公司  
MIDI Aluminium Fabricator Ltd.

工程號 J-836 地盤 日出康城(WW4 N-RH)



名稱	型材安裝位置圖	制圖	黃漢卿	2018.10.10	修改		
材料		復核			日期		
顏色		批准			圖號	J836-WW4-LP8	