

工程指示 / 要求簡箋(E.I.)

工程指示編號：EI/ 0074 119 修改版次：
 工程編號：J836 工程名稱：日出康城7期(平台)
 工程項目：skylight 鐵件 生產 (補回拆圖)
 收件人：Maggie Lor 發件人：Joe Chan 日期：12/1/2019

要求提供 / 確認 事項：

- | | | |
|------------------------------------|-------------------------------------|-------------------------------|
| <input type="checkbox"/> 初步鋁料 B.M. | <input type="checkbox"/> 加工拆圖，然後生產 | <input type="checkbox"/> 尺寸表 |
| <input type="checkbox"/> 正式鋁料 B.M. | <input type="checkbox"/> 技術上資料 / 指示 | <input type="checkbox"/> 報價 |
| <input type="checkbox"/> 配件 B.M. | <input type="checkbox"/> 樣辦或貨品說明書 | <input type="checkbox"/> 分判合約 |
| <input type="checkbox"/> 其他：_____ | | |

內容：請依附件資料生產，按地盤指示送地盤。

請在 30/1/2019 前完成上列要求。

附有關圖紙 / 文件：

2 頁

以上項目為：

- 原合約工程包 原合約工程加 / 減賬 新工程報價

原因：-

分發東莞各部門：

- () 生產技術總監 連附件 () 技術部 連附件 () 生產部 連附件 () 機械設計部 連附件
 () 採購部 連附件 () 生產統籌部 連附件
 () 質檢部 連附件 () 會計部 連附件 () 報關組 連附件 () 其他 _____ 連附件

分發香港各部門：

- () 行政部 連附件 () 會計部 連附件 () 統籌部 連附件 () 工程部地盤科文 連附件 積哥
 () 採購部 連附件 () QS 部 連附件 () 維修部 連附件 () 其他 _____ 連附件

傳遞編號：

發件人簽署：

項目經理簽署：



美特鋁質 有限公司
MTDI Aluminum Fabricator Ltd.

工程號: J836

計算:

日期: 2018/8/20

日期: 2018/8/20

送呈: 副本:

地盤名稱: 日出康城7期平台

核對:

日期:

日期: 2018/8/20

副本:

地盤鐵件BM表

項目類別: Skylight

批准:

日期:

日期: 2018/8/20

副本:

BM編號: EI9620

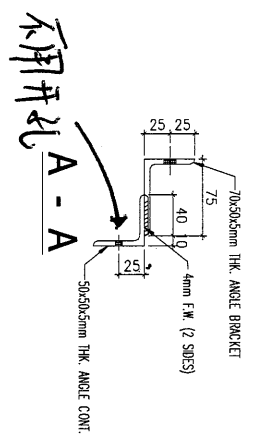
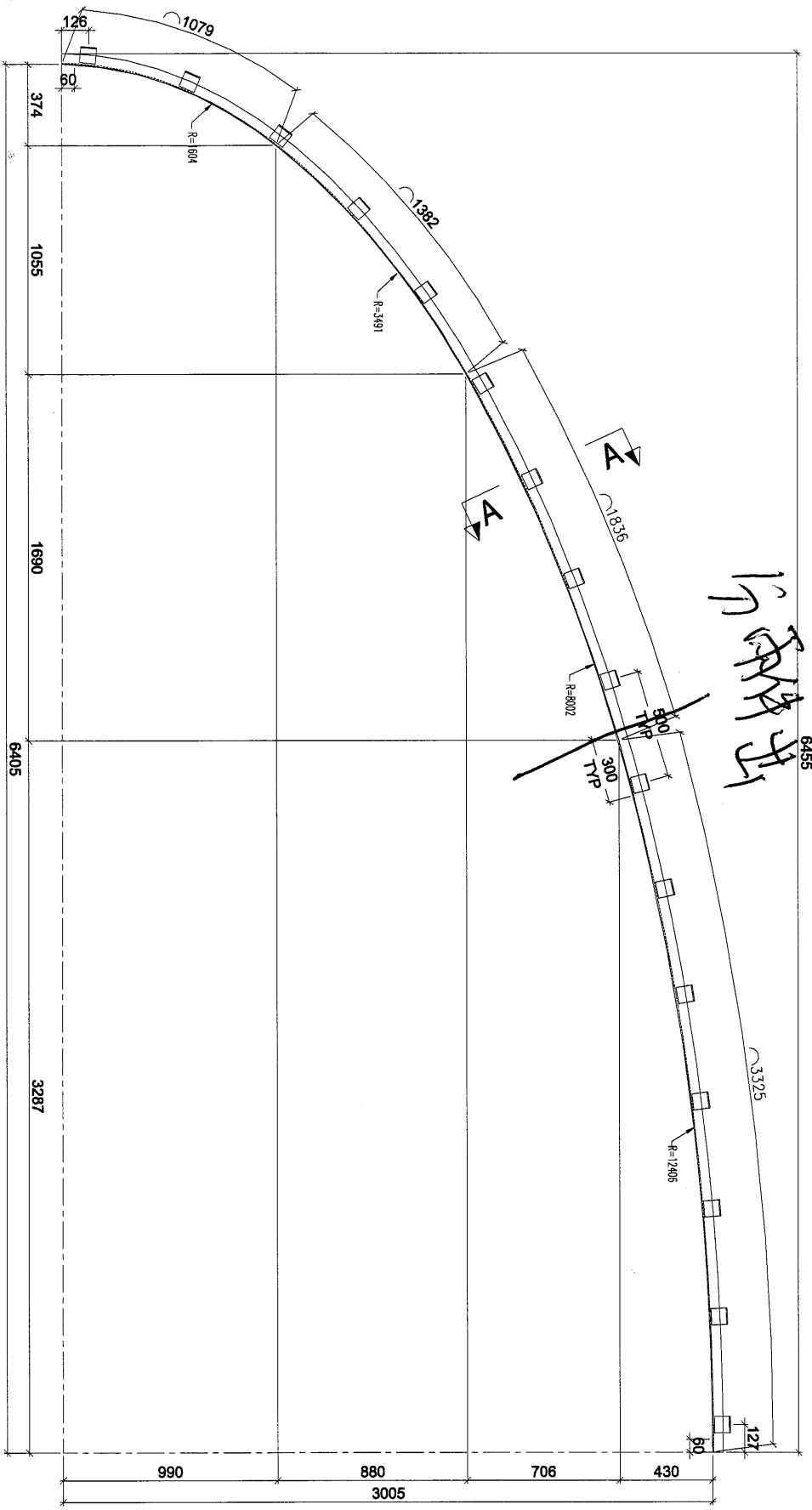
修改版次:

A/C Code:

鐵件總重量KG:

96.96

序號	修改內容	鐵件圖號	鐵件名稱	顏色	實用	後備	總數	單位	單件 (kg)	總重量 (kg)	備注
1		RR4-2	50*50*5mm角鐵	熱浸鋅	4	0	4	件	24.240	96.960	
					合計:		4	件	合共:	96.960	



构件: RR4-2 (数量: 4件)
 构件: RR4-2a Similar But Handed (数量: 4件)

散件出, 不用 烧焊

Rev.	Description	Date
0	第一次建图	2018-07-13

PROJECT: PROPOSED SITE C1
 DEVELOPMENT AT AREA 88,
 KOTI LOR, TSEUNG KWAN O,
 NEW TERRITORIES

CLIENT: 美特 經 實 有 限 公 司
 MTDI AUTOMOTIVE MANUFACTURE LTD.
 Units 5-8, Sunny Industrial Centre, 1/F
 610 Chee Kwo Ling Road, Kowloon
 Tel: 23489211-4 Fax: (852) 27272856

S 銀 同 有 限 公 司
 Silver Town Limited
 Tel: 0709-833898 Fax: 0709-833894
 E-mail: Address: sg@silvertown.com.hk

DRAWING TITLE:
 [RR4-2]
 [RR4-2a]

Scale	Scale	REV.
		0

DWG NO.: (SK-RIF) - [RR4-2]