



工程指示 / 要求簡箋(E.I.)

工程指示編號：EI/ 0070 119 修改版次：
 工程編號：J836 工程名稱：日出康城 7 期 (平台)
 工程項目：WW3 地盤用鋁板生產
 收件人：生統 發件人：Joe Chan 日期：11/1/2019

要求提供 / 確認 事項：

- () 初步鋁料 B.M. () 加工拆圖，然後生產 () 尺寸表
 () 正式鋁料 B.M. () 技術上資料 / 指示 () 報價
 () 配件 B.M. () 樣辦或貨品說明書 () 分判合約
 () 其他：_____

內容：請依附件資料生產鋁板，完成生產後
 按地盤指示送地盤
 (欠 Canopy 末端收口蓋拆圖)。

請在 15/3/2019 前完成上列要求。

附有關圖紙 / 文件：

93頁

以上項目為：

- 原合約工程包 原合約工程加 / 減賬 新工程報價

原因：-

分發東莞各部門：

- () 生產技術總監 連附件 () 技術部 連附件 () 生產部 連附件 () 機械設計部 連附件
 () 採購部 連附件 () 生產統籌部 連附件 梅軍
 () 質檢部 連附件 () 會計部 連附件 () 報關組 連附件 () 其他 王禮秋 連附件

分發香港各部門：

- () 行政部 連附件 () 會計部 連附件 () 統籌部 連附件 () 工程部地盤科文 連附件 積哥
 () 採購部 連附件 () QS 部 連附件 () 維修部 連附件 () 其他 _____ 連附件

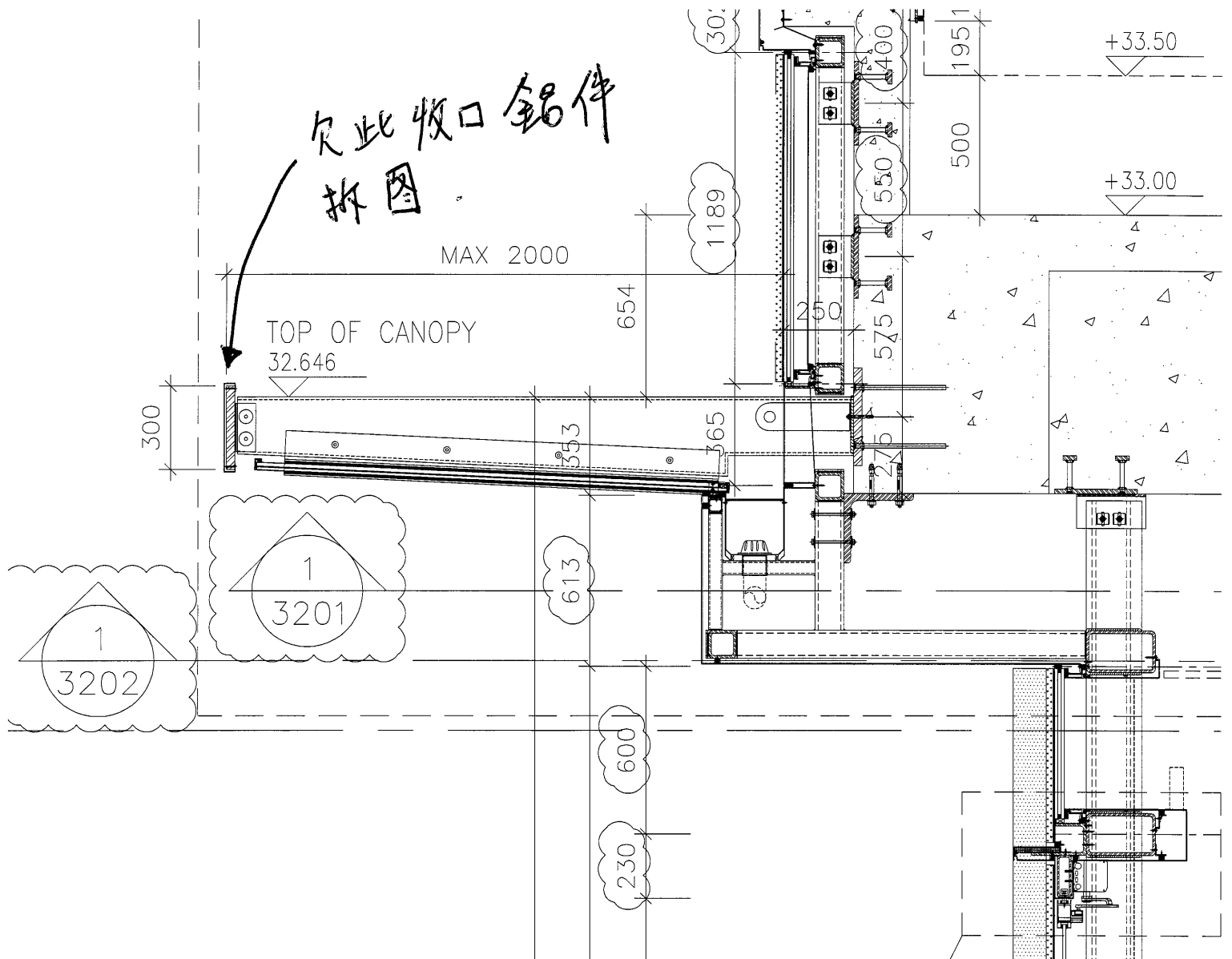
傳遞編號：

HK 0123/19


發件人簽署：


項目經理簽署：

欠此收口铝件
拆图




①


 美特鋁質 有限公司 MIDI Aluminium Fabricator Ltd.		工程號: J-836 計算: 黃漢卿 日期: 3/12/2018 送呈: 胡哥	日期: 3/12/2018 副本:									
地盤名稱: 日出康城 核對: 王禮秋		日期: 3/12/2018										
項目類別: WW3 批准:		日期:										
修改版次:		A/C Code:	總重量: 3108.90 此BM依據 資料計算									
BM編號:		總V.F.: 144.505										
序號	修改內容	鋁板圖號	鋁板名稱	顏色	實用	後備	總數	總重量	總V.F.		備註	
									單件V.F.	總V.F.		單件展開面積
								平方米	平方米			
1		WW3-B1-AP1	3mm厚鋁板	UCT28767XL-3(深灰色)	1	0	1	2.534	0.385	0.385	0.467	0.467
2		WW3-B1-AP2	3mm厚鋁板	UCT28767XL-3(深灰色)	10	0	10	26.238	0.399	3.992	0.484	4.841
3		WW3-B1-AP3	3mm厚鋁板	UCT28767XL-3(深灰色)	1	0	1	2.627	0.400	0.400	0.485	0.485
4		WW3-B1-AP4	3mm厚鋁板	UCT28767XL-3(深灰色)	1	0	1	2.640	0.402	0.402	0.487	0.487
5		WW3-B1-AP5	3mm厚鋁板	UCT28767XL-3(深灰色)	6	0	6	15.906	0.404	2.421	0.489	2.935
6		WW3-B1-AP6	3mm厚鋁板	UCT28767XL-3(深灰色)	1	0	1	2.646	0.403	0.403	0.488	0.488
7		WW3-B1-AP7	3mm厚鋁板	UCT28767XL-3(深灰色)	1	0	1	2.634	0.401	0.401	0.486	0.486
8		WW3-B1-AP8	3mm厚鋁板	UCT28767XL-3(深灰色)	1	0	1	2.636	0.401	0.401	0.486	0.486
9		WW3-B1-AP9	3mm厚鋁板	UCT28767XL-3(深灰色)	4	0	4	10.583	0.403	1.611	0.488	1.953
10		WW3-B1-AP10	3mm厚鋁板	UCT28767XL-3(深灰色)	1	0	1	2.641	0.402	0.402	0.487	0.487
11		WW3-B1-AP11	3mm厚鋁板	UCT28767XL-3(深灰色)	1	0	1	2.634	0.401	0.401	0.486	0.486
12		WW3-B1-AP12	3mm厚鋁板	UCT28767XL-3(深灰色)	1	0	1	2.629	0.400	0.400	0.485	0.485
13		WW3-B1-AP13	3mm厚鋁板	UCT28767XL-3(深灰色)	1	0	1	2.680	0.408	0.408	0.494	0.494
14		WW3-B1-AP14	3mm厚鋁板	UCT28767XL-3(深灰色)	1	0	1	2.686	0.409	0.409	0.496	0.496
15		WW3-B1-AP15	3mm厚鋁板	UCT28767XL-3(深灰色)	1	0	1	2.703	0.412	0.412	0.499	0.499
16		WW3-B1-AP16	3mm厚鋁板	UCT28767XL-3(深灰色)	4	0	4	10.836	0.413	1.651	0.500	1.999
17		WW3-B1-AP17	3mm厚鋁板	UCT28767XL-3(深灰色)	1	0	1	2.686	0.409	0.409	0.496	0.496
18		WW3-B1-AP18	3mm厚鋁板	UCT28767XL-3(深灰色)	1	0	1	2.571	0.391	0.391	0.474	0.474

 美特鋁質 有限公司 MIDI Aluminium Fabricator Ltd.		工程號: J-836 計算: 黃漢卿 日期: 3/12/2018 送呈: 胡哥	日期: 3/12/2018 副本:									
廠用鋁板B.M.表		地盤名稱: 日出康城 核對: 王禮秋 日期: 3/12/2018	副本:									
BM編號:		項目類別: WW3 批准:										
修改版次:		A/C Code:	總重量: 3108.90 此BM依據 資料計算									
修改版次:		總V.F.: 144.505										
序號	修改內容	鋁板圖號	鋁板名稱	顏色	實用	後備	總數	總重量	總V.F.		備註	
									單件V.F.	單件展開面積		
								平方米	平方米			
19		WW3-B1-AP19	3mm厚鋁板	UCT28767XL-3(深灰色)	1	0	1	2.406	0.364	0.364	0.444	0.444
20		WW3-B1-AP20	3mm厚鋁板	UCT28767XL-3(深灰色)	1	0	1	2.688	0.409	0.409	0.496	0.496
21		WW3-B1-AP21	3mm厚鋁板	UCT28767XL-3(深灰色)	1	0	1	2.627	0.400	0.400	0.485	0.485
22		WW3-B1-AP22	3mm厚鋁板	UCT28767XL-3(深灰色)	1	0	1	2.746	0.419	0.419	0.507	0.507
23		WW3-B1-AP23	3mm厚鋁板	UCT28767XL-3(深灰色)	1	0	1	3.075	0.471	0.471	0.567	0.567
24		WW3-B1-AP24	3mm厚鋁板	UCT28767XL-3(深灰色)	1	0	1	2.628	0.400	0.400	0.485	0.485
25		WW3-B1-AP25	3mm厚鋁板	UCT28767XL-3(深灰色)	1	0	1	2.566	0.390	0.390	0.474	0.474
26		WW3-B2-AP1	3mm厚鋁板	UCT28767XL-3(深灰色)	1	0	1	2.589	0.373	0.373	0.478	0.478
27		WW3-B2-AP2	3mm厚鋁板	UCT28767XL-3(深灰色)	10	0	10	25.892	0.373	3.733	0.478	4.777
28		WW3-B2-AP3	3mm厚鋁板	UCT28767XL-3(深灰色)	1	0	1	2.580	0.372	0.372	0.476	0.476
29		WW3-B2-AP4	3mm厚鋁板	UCT28767XL-3(深灰色)	1	0	1	2.537	0.365	0.365	0.468	0.468
30		WW3-B2-AP5a	3mm厚鋁板	UCT28767XL-3(深灰色)	1	0	1	2.499	0.359	0.359	0.461	0.461
31		WW3-B2-AP5	3mm厚鋁板	UCT28767XL-3(深灰色)	5	0	5	12.476	0.358	1.792	0.460	2.302
32		WW3-B2-AP6	3mm厚鋁板	UCT28767XL-3(深灰色)	1	0	1	2.514	0.361	0.361	0.464	0.464
33		WW3-B2-AP7	3mm厚鋁板	UCT28767XL-3(深灰色)	1	0	1	2.561	0.369	0.369	0.472	0.472
34		WW3-B2-AP8	3mm厚鋁板	UCT28767XL-3(深灰色)	1	0	1	2.548	0.367	0.367	0.470	0.470
35		WW3-B2-AP9	3mm厚鋁板	UCT28767XL-3(深灰色)	4	0	4	10.072	0.362	1.448	0.465	1.858
36		WW3-B2-AP10	3mm厚鋁板	UCT28767XL-3(深灰色)	1	0	1	2.531	0.364	0.364	0.467	0.467

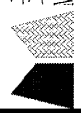
3

 美特鋁質 MIDI Aluminum Fabricator Ltd.		工程號: J-836 計算: 黃漢卿 日期: 3/12/2018 送呈: 胡哥										
地盤名稱: 日出康城 核對: 王禮秋 日期: 3/12/2018 副本:												
項目類別: WW3 批准:												
修改版次: A/C Code: 總V.F.: 144.505 總重量: 3108.90 此BM依據 資料計算												
序號	修改內容	鋁板圖號	鋁板名稱	顏色	實用	後備	總數	總重量	總V.F.		備註	
									單件V.F.	單件展開面積		總展開面積
								平方米	平方米	平方米		
37		WW3-B2-AP11	3mm)厚鋁板	UCT28767XL-3(深灰色)	1	0	1	2.557	0.368	0.368	0.472	0.472
38		WW3-B2-AP12	3mm)厚鋁板	UCT28767XL-3(深灰色)	1	0	1	2.573	0.371	0.371	0.475	0.475
39		WW3-B2-AP13	3mm)厚鋁板	UCT28767XL-3(深灰色)	1	0	1	2.666	0.386	0.386	0.492	0.492
40		WW3-B2-AP14	3mm)厚鋁板	UCT28767XL-3(深灰色)	1	0	1	2.692	0.390	0.390	0.497	0.497
41		WW3-B2-AP15	3mm)厚鋁板	UCT28767XL-3(深灰色)	1	0	1	2.680	0.388	0.388	0.494	0.494
42		WW3-B2-AP16	3mm)厚鋁板	UCT28767XL-3(深灰色)	4	0	4	10.707	0.387	1.549	0.494	1.975
43		WW3-B2-AP17	3mm)厚鋁板	UCT28767XL-3(深灰色)	1	0	1	2.677	0.387	0.387	0.494	0.494
44		WW3-B2-AP18	3mm)厚鋁板	UCT28767XL-3(深灰色)	1	0	1	2.681	0.388	0.388	0.495	0.495
45		WW3-B2-AP19	3mm)厚鋁板	UCT28767XL-3(深灰色)	1	0	1	2.692	0.390	0.390	0.497	0.497
46		WW3-B2-AP20	3mm)厚鋁板	UCT28767XL-3(深灰色)	1	0	1	2.548	0.367	0.367	0.470	0.470
47		WW3-B2-AP21	3mm)厚鋁板	UCT28767XL-3(深灰色)	1	0	1	2.548	0.367	0.367	0.470	0.470
48		WW3-B2-AP22	3mm)厚鋁板	UCT28767XL-3(深灰色)	1	0	1	2.982	0.436	0.436	0.550	0.550
49		WW3-B2-AP23	3mm)厚鋁板	UCT28767XL-3(深灰色)	1	0	1	2.757	0.400	0.400	0.509	0.509
50		WW3-B2-AP24	3mm)厚鋁板	UCT28767XL-3(深灰色)	1	0	1	2.626	0.379	0.379	0.485	0.485
51		WW3-B2-AP25	3mm)厚鋁板	UCT28767XL-3(深灰色)	1	0	1	2.628	0.380	0.380	0.485	0.485
52		WW3-B3-AP1	3mm)厚鋁板	UCT28767XL-3(深灰色)	1	0	1	1.043	0.108	0.108	0.193	0.193
53		WW3-B3-AP2	3mm)厚鋁板	UCT28767XL-3(深灰色)	1	0	1	4.588	0.731	0.731	0.847	0.847
54		WW3-B3-AP3	3mm)厚鋁板	UCT28767XL-3(深灰色)	1	0	1	4.976	0.797	0.797	0.918	0.918

4

 美特鋁質 MIDI Aluminium Fabricator Ltd.		工程號: J-836 計算: 黃漢卿 日期: 3/12/2018 送呈: 胡哥	日期: 3/12/2018 副本:									
廠用鋁板B.M.表		地盤名稱: 日出康城 核對: 王禮秋 日期: 3/12/2018	日期: 3/12/2018									
BM編號:		項目類別: WW3 批准:	日期:									
修改版次:		A/C Code:	總重量: 3108.90 此BM依據 資料計算									
總V.F.: 144.505		總重量: 3108.90										
序號	修改內容	鋁板圖號	鋁板名稱	顏色	實用	後備	總數	總重量	單件V.F.:		備註	
									平方米	總V.F.:		單件展開面積
									平方米	平方米		
55		WW3-B3-AP4	3mm厚鋁板	UCT28767XL-3(深灰色)	1	0	1	5.196	0.835	0.835	0.959	0.959
56		WW3-B3-AP5	3mm厚鋁板	UCT28767XL-3(深灰色)	1	0	1	5.950	0.963	0.963	1.098	1.098
57		WW3-B3-AP6	3mm厚鋁板	UCT28767XL-3(深灰色)	1	0	1	7.558	1.237	1.237	1.395	1.395
58		WW3-B3-AP7	3mm厚鋁板	UCT28767XL-3(深灰色)	1	0	1	7.101	1.159	1.159	1.310	1.310
59		WW3-B3-AP8	3mm厚鋁板	UCT28767XL-3(深灰色)	1	0	1	8.300	1.363	1.363	1.531	1.531
60		WW3-B3-AP9	3mm厚鋁板	UCT28767XL-3(深灰色)	1	0	1	4.868	0.779	0.779	0.898	0.898
61		WW3-B3-AP10	3mm厚鋁板	UCT28767XL-3(深灰色)	1	0	1	4.351	0.691	0.691	0.803	0.803
62		WW3-B3-AP11	3mm厚鋁板	UCT28767XL-3(深灰色)	1	0	1	1.046	0.108	0.108	0.193	0.193
63		WW3-B4-AP2	3mm厚鋁板	UCT28767XL-3(深灰色)	1	0	1	0.850	0.035	0.035	0.157	0.157
64		WW3-B4-AP3	3mm厚鋁板	UCT28767XL-3(深灰色)	1	0	1	0.923	0.038	0.038	0.170	0.170
65		WW3-B4-AP4	3mm厚鋁板	UCT28767XL-3(深灰色)	1	0	1	0.965	0.039	0.039	0.178	0.178
66		WW3-B4-AP5	3mm厚鋁板	UCT28767XL-3(深灰色)	1	0	1	1.108	0.045	0.045	0.204	0.204
67		WW3-B4-AP6	3mm厚鋁板	UCT28767XL-3(深灰色)	1	0	1	1.413	0.058	0.058	0.261	0.261
68		WW3-B4-AP7	3mm厚鋁板	UCT28767XL-3(深灰色)	1	0	1	1.323	0.055	0.055	0.244	0.244
69		WW3-B4-AP8	3mm厚鋁板	UCT28767XL-3(深灰色)	1	0	1	1.554	0.064	0.064	0.287	0.287
70		WW3-B4-AP9	3mm厚鋁板	UCT28767XL-3(深灰色)	1	0	1	0.903	0.037	0.037	0.167	0.167
71		WW3-B4-AP10	3mm厚鋁板	UCT28767XL-3(深灰色)	1	0	1	0.805	0.033	0.033	0.149	0.149
72		WW3-B5-AP2	3mm厚鋁板	UCT28767XL-3(深灰色)	1	0	1	2.496	0.373	0.373	0.461	0.461

5

 美特鋁質 有限公司 MIDI Aluminium Fabricator Ltd.		工程號: J-836 計算: 黃漢卿 日期: 3/12/2018 送呈: 胡哥	日期: 3/12/2018 副本:											
廠用鋁板B.M.表		地盤名稱: 日出康城 核對: 王禮秋 日期: 3/12/2018	日期: 3/12/2018											
BM編號:		項目類別: WW3 批准:	日期:											
修改版次:		A/C Code:	總重量: 3108.90 此BM依據 資料計算											
總V.F.: 144.505		總重量: 3108.90												
序號	修改內容	鋁板圖號	鋁板名稱	顏色	實用	後備	總數	總重量	單件V.F.		總V.F.		備註	
									平方米	平方米	平方米	平方米		
73		WW3-B5-AP3	3mm)厚鋁板	UCT28767XL-3(深灰色)	1	0	1	2.716	0.408	0.408	0.408	0.501	0.501	
74		WW3-B5-AP4	3mm)厚鋁板	UCT28767XL-3(深灰色)	1	0	1	2.807	0.423	0.423	0.423	0.518	0.518	
75		WW3-B5-AP5	3mm)厚鋁板	UCT28767XL-3(深灰色)	1	0	1	3.220	0.488	0.488	0.488	0.594	0.594	
76		WW3-B5-AP6	3mm)厚鋁板	UCT28767XL-3(深灰色)	1	0	1	4.155	0.637	0.637	0.637	0.767	0.767	
77		WW3-B5-AP7	3mm)厚鋁板	UCT28767XL-3(深灰色)	1	0	1	3.898	0.596	0.596	0.596	0.719	0.719	
78		WW3-B5-AP8	3mm)厚鋁板	UCT28767XL-3(深灰色)	1	0	1	4.498	0.691	0.691	0.691	0.830	0.830	
79		WW3-B5-AP9	3mm)厚鋁板	UCT28767XL-3(深灰色)	1	0	1	2.655	0.399	0.399	0.399	0.490	0.490	
80		WW3-B5-AP10	3mm)厚鋁板	UCT28767XL-3(深灰色)	1	0	1	2.377	0.354	0.354	0.354	0.439	0.439	
81		WW3-B6-AP4	3mm)厚鋁板	UCT28767XL-3(深灰色)	1	0	1	1.660	0.219	0.219	0.219	0.306	0.306	
82		WW3-B6-AP5	3mm)厚鋁板	UCT28767XL-3(深灰色)	1	0	1	5.937	0.960	0.960	0.960	1.095	1.095	
83		WW3-B6-AP6	3mm)厚鋁板	UCT28767XL-3(深灰色)	1	0	1	15.764	2.700	2.700	2.700	2.908	2.908	
84		WW3-B6-AP7	3mm)厚鋁板	UCT28767XL-3(深灰色)	1	0	1	17.077	2.936	2.936	2.936	3.151	3.151	
85		WW3-B6-AP8	3mm)厚鋁板	UCT28767XL-3(深灰色)	1	0	1	15.340	2.746	2.746	2.746	2.830	2.830	
86		WW3-B7-AP1	3mm)厚鋁板	UCT28767XL-3(深灰色)	1	0	1	3.928	0.690	0.690	0.690	0.725	0.725	
87		WW3-B7-AP2	3mm)厚鋁板	UCT28767XL-3(深灰色)	1	0	1	3.908	0.687	0.687	0.687	0.721	0.721	
88		WW3-B7-AP3	3mm)厚鋁板	UCT28767XL-3(深灰色)	1	0	1	3.840	0.675	0.675	0.675	0.708	0.708	
89		WW3-B7-AP4	3mm)厚鋁板	UCT28767XL-3(深灰色)	1	0	1	3.816	0.670	0.670	0.670	0.704	0.704	
90		WW3-B7-AP5	3mm)厚鋁板	UCT28767XL-3(深灰色)	1	0	1	3.812	0.670	0.670	0.670	0.703	0.703	

6

BM編號:		廠用鋁板B.M.表		項目類別: WW3		批准:		日期:		總重量: 3108.90		此BM依據 資料計算	
工程號: J-836		計算: 黃漢卿		日期: 3/12/2018		送呈: 胡哥		日期: 3/12/2018		副本:			
地盤名稱: 日出康城		核對: 王禮秋		日期: 3/12/2018									
修改版次:		A/C Code:		總V.F.: 144.505		總重量: 3108.90							
序號	修改內容	鋁板圖號	鋁板名稱	顏色	實用	後備	總數	總重量	單件V.F. 平方米	總V.F. 平方米	單件展開面積 平方米	總展開面積	備註
91		WW3-B7-AP6	3mm厚鋁板	UCT28767XL-3(深灰色)	1	0	1	3.812	0.670	0.670	0.703	0.703	
92		WW3-B7-AP7	3mm厚鋁板	UCT28767XL-3(深灰色)	1	0	1	3.813	0.670	0.670	0.703	0.703	
93		WW3-B7-AP8	3mm厚鋁板	UCT28767XL-3(深灰色)	1	0	1	3.809	0.669	0.669	0.703	0.703	
94		WW3-B7-AP9	3mm厚鋁板	UCT28767XL-3(深灰色)	1	0	1	3.815	0.670	0.670	0.704	0.704	
95		WW3-B7-AP10	3mm厚鋁板	UCT28767XL-3(深灰色)	1	0	1	3.813	0.670	0.670	0.704	0.704	
96		WW3-B7-AP11	3mm厚鋁板	UCT28767XL-3(深灰色)	1	0	1	3.838	0.674	0.674	0.708	0.708	
97		WW3-B8-AP1L	3mm厚鋁板	UCT28767XL-3(深灰色)	1	0	1	4.173	0.665	0.665	0.770	0.770	
98		WW3-B8-AP1R	3mm厚鋁板	UCT28767XL-3(深灰色)	1	0	1	4.173	0.665	0.665	0.770	0.770	
99		WW3-B8-AP2L	3mm厚鋁板	UCT28767XL-3(深灰色)	1	0	1	3.698	0.552	0.552	0.682	0.682	
100		WW3-B8-AP2R	3mm厚鋁板	UCT28767XL-3(深灰色)	1	0	1	3.698	0.552	0.552	0.682	0.682	
101		WW3-B8-AP3L	3mm厚鋁板	UCT28767XL-3(深灰色)	1	0	1	4.491	0.781	0.781	0.829	0.829	
102		WW3-B8-AP3R	3mm厚鋁板	UCT28767XL-3(深灰色)	1	0	1	4.491	0.781	0.781	0.829	0.829	
103		WW3-B8-AP4	3mm厚鋁板	UCT28767XL-3(深灰色)	2	0	2	4.604	0.399	0.799	0.425	0.849	
104		WW3-B8-AP5	3mm厚鋁板	UCT28767XL-3(深灰色)	2	0	2	3.920	0.221	0.441	0.362	0.723	
105		WW3-B8-AP6	3mm厚鋁板	UCT28767XL-3(深灰色)	2	0	2	3.772	0.281	0.562	0.348	0.696	
106		WW3-B9-API	3mm厚鋁板	UCT28767XL-3(深灰色)	3	0	3	22.475	1.282	3.845	1.382	4.147	
107		WW3-B9-AP2	3mm厚鋁板	UCT28767XL-3(深灰色)	1	0	1	7.447	1.274	1.274	1.374	1.374	
108		WW3-B9-AP3	3mm厚鋁板	UCT28767XL-3(深灰色)	1	0	1	7.536	1.289	1.289	1.390	1.390	

7


美特鋁質 MLDI Aluminium Fabricator Ltd.		工程號: J-836	計算: 黃漢卿	日期: 3/12/2018	送呈: 胡哥								
		地盤名稱: 日出康城	核對: 王禮秋	日期: 3/12/2018	副本:								
		項目類別: WW3	批准:	日期:									
BM編號:	修改版次:	A/C Code:	總V.F.:	總重量:	此BM依據 資料計算								
			144.505	3108.90									
序號	修改內容	鋁板圖號	鋁板名稱	顏色	實用	後備	總數	總重量	單件V.F. 平方米	總V.F. 平方米	單件展開面積 平方米	總展開面積 平方米	備註
109		WW3-B9-AP4	3mm厚鋁板	UCT28767XL-3(深灰色)	1	0	1	7.498	1.283	1.283	1.383	1.383	
110		WW3-B9-AP5	3mm厚鋁板	UCT28767XL-3(深灰色)	1	0	1	7.524	1.287	1.287	1.388	1.388	
111		WW3-B9-AP6	3mm厚鋁板	UCT28767XL-3(深灰色)	1	0	1	7.551	1.292	1.292	1.393	1.393	
112		WW3-B9-AP7	3mm厚鋁板	UCT28767XL-3(深灰色)	5	0	5	37.770	1.293	6.463	1.394	6.969	
113		WW3-B9-AP8	3mm厚鋁板	UCT28767XL-3(深灰色)	1	0	1	7.539	1.290	1.290	1.391	1.391	
114		WW3-B9-AP9	3mm厚鋁板	UCT28767XL-3(深灰色)	1	0	1	7.512	1.285	1.285	1.386	1.386	
115		WW3-B9-AP10	3mm厚鋁板	UCT28767XL-3(深灰色)	5	0	5	37.458	1.282	6.408	1.382	6.911	
116		WW3-B9-AP11	3mm厚鋁板	UCT28767XL-3(深灰色)	1	0	1	7.498	1.283	1.283	1.383	1.383	
117		WW3-B9-AP12	3mm厚鋁板	UCT28767XL-3(深灰色)	1	0	1	7.518	1.286	1.286	1.387	1.387	
118		WW3-B9-AP13	3mm厚鋁板	UCT28767XL-3(深灰色)	1	0	1	7.539	1.290	1.290	1.391	1.391	
119		WW3-B9-AP14	3mm厚鋁板	UCT28767XL-3(深灰色)	3	0	3	22.618	1.290	3.870	1.391	4.173	
120		WW3-B9-AP15	3mm厚鋁板	UCT28767XL-3(深灰色)	1	0	1	7.527	1.288	1.288	1.389	1.389	
121		WW3-B9-AP16	3mm厚鋁板	UCT28767XL-3(深灰色)	1	0	1	7.515	1.286	1.286	1.387	1.387	
122		WW3-B9-AP17	3mm厚鋁板	UCT28767XL-3(深灰色)	1	0	1	7.501	1.283	1.283	1.384	1.384	
123		WW3-B9-AP18	3mm厚鋁板	UCT28767XL-3(深灰色)	1	0	1	7.655	1.311	1.311	1.412	1.412	
124		WW3-B9-AP19	3mm厚鋁板	UCT28767XL-3(深灰色)	1	0	1	7.670	1.313	1.313	1.415	1.415	
125		WW3-B9-AP20	3mm厚鋁板	UCT28767XL-3(深灰色)	1	0	1	7.706	1.320	1.320	1.422	1.422	
126		WW3-B9-AP21	3mm厚鋁板	UCT28767XL-3(深灰色)	5	0	5	38.603	1.322	6.612	1.424	7.122	

8

美特鋁質 MIDI Aluminium Fabricator Ltd.		工程號: J-836	計算: 黃漢卿	日期: 3/12/2018	送呈: 胡哥								
廠用鋁板B.M.表		地盤名稱: 日出康城	核對: 王禮秋	日期: 3/12/2018	副本:								
BM編號:		項目類別: WW3	批准:	日期:									
修改版次:		A/C Code:	總V.F.: 144.505	總重量: 3108.90	此BM依據 資料計算								
序號	修改內容	鋁板圖號	鋁板名稱	顏色	實用	後備	總數	總重量	單件V.F.		總展開面積		備註
									平方米	總V.F.	平方米	總展開面積	
127		WW3-B9-AP22	3mm厚鋁板	UCT28767XL-3(深灰色)	1	0	1	7.697	1.318	1.318	1.420	1.420	
128		WW3-B9-AP23	3mm厚鋁板	UCT28767XL-3(深灰色)	1	0	1	7.673	1.314	1.314	1.416	1.416	
129		WW3-B9-AP24	3mm厚鋁板	UCT28767XL-3(深灰色)	1	0	1	7.583	1.298	1.298	1.399	1.399	
130		WW3-B9-AP25	3mm厚鋁板	UCT28767XL-3(深灰色)	1	0	1	7.495	1.282	1.282	1.383	1.383	
131		WW3-B9-AP26	3mm厚鋁板	UCT28767XL-3(深灰色)	1	0	1	7.515	1.286	1.286	1.387	1.387	
132		WW3-B9-AP27	3mm厚鋁板	UCT28767XL-3(深灰色)	1	0	1	7.545	1.291	1.291	1.392	1.392	
133		WW3-B9-AP28	3mm厚鋁板	UCT28767XL-3(深灰色)	1	0	1	7.560	1.294	1.294	1.395	1.395	
134		WW3-B9-AP29	3mm厚鋁板	UCT28767XL-3(深灰色)	1	0	1	7.554	1.293	1.293	1.394	1.394	
135		WW3-B9-AP30	3mm厚鋁板	UCT28767XL-3(深灰色)	1	0	1	7.575	1.296	1.296	1.398	1.398	
136		WW3-B9-AP31	3mm厚鋁板	UCT28767XL-3(深灰色)	1	0	1	7.498	1.283	1.283	1.383	1.383	
137		WW3-B9-AP32	3mm厚鋁板	UCT28767XL-3(深灰色)	1	0	1	7.495	1.282	1.282	1.383	1.383	
138		WW3-B9-AP1a	3mm厚鋁板	UCT28767XL-3(深灰色)	3	0	3	4.862	0.229	0.687	0.299	0.897	
139		WW3-B9-AP2a	3mm厚鋁板	UCT28767XL-3(深灰色)	1	0	1	1.611	0.228	0.228	0.297	0.297	
140		WW3-B9-AP3a	3mm厚鋁板	UCT28767XL-3(深灰色)	1	0	1	1.630	0.230	0.230	0.301	0.301	
141		WW3-B9-AP4a	3mm厚鋁板	UCT28767XL-3(深灰色)	1	0	1	1.622	0.229	0.229	0.299	0.299	
142		WW3-B9-AP5a	3mm厚鋁板	UCT28767XL-3(深灰色)	1	0	1	1.627	0.230	0.230	0.300	0.300	
143		WW3-B9-AP6a	3mm厚鋁板	UCT28767XL-3(深灰色)	1	0	1	1.633	0.231	0.231	0.301	0.301	
144		WW3-B9-AP7a	3mm厚鋁板	UCT28767XL-3(深灰色)	5	0	5	8.166	0.231	1.155	0.301	1.507	

美特鋁質 MIDI Aluminium Fabricator Ltd.		工程號: J-836	計算: 黃漢卿	日期: 3/12/2018	送呈: 胡哥									
		地盤名稱: 日出康城	核對: 王禮秋	日期: 3/12/2018	副本:									
		項目類別: WW3	批准:	日期:										
BM編號:		修改版次:	A/C Code:	總V.F.: 144.505	總重量: 3108.90									
廠用鋁板B.M.表														
此BM依據 資料計算														
序號	修改內容	鋁板圖號	鋁板名稱	顏色	實用	後備	總數	總重量	單件V.F.		總V.F.		備註	
									平方米	平方米	平方米	平方米		
145		WW3-B9-AP8a	3mm厚鋁板	UCT28767XL-3(深灰色)	1	0	1	1.630	0.231	0.231	0.231	0.301	0.301	
146		WW3-B9-AP9a	3mm厚鋁板	UCT28767XL-3(深灰色)	1	0	1	1.625	0.230	0.230	0.230	0.300	0.300	
147		WW3-B9-AP10a	3mm厚鋁板	UCT28767XL-3(深灰色)	5	0	5	8.103	0.229	1.145	0.229	0.299	1.495	
148		WW3-B9-AP11a	3mm厚鋁板	UCT28767XL-3(深灰色)	1	0	1	1.622	0.229	0.229	0.229	0.299	0.299	
149		WW3-B9-AP12a	3mm厚鋁板	UCT28767XL-3(深灰色)	1	0	1	1.626	0.230	0.230	0.230	0.300	0.300	
150		WW3-B9-AP13a	3mm厚鋁板	UCT28767XL-3(深灰色)	1	0	1	1.630	0.231	0.231	0.231	0.301	0.301	
151		WW3-B9-AP14a	3mm厚鋁板	UCT28767XL-3(深灰色)	3	0	3	4.891	0.231	0.692	0.231	0.301	0.902	
152		WW3-B9-AP15a	3mm厚鋁板	UCT28767XL-3(深灰色)	1	0	1	1.628	0.230	0.230	0.230	0.300	0.300	
153		WW3-B9-AP16a	3mm厚鋁板	UCT28767XL-3(深灰色)	1	0	1	1.625	0.230	0.230	0.230	0.300	0.300	
154		WW3-B9-AP17a	3mm厚鋁板	UCT28767XL-3(深灰色)	1	0	1	1.622	0.229	0.229	0.229	0.299	0.299	
155		WW3-B9-AP18a	3mm厚鋁板	UCT28767XL-3(深灰色)	1	0	1	1.655	0.234	0.234	0.234	0.305	0.305	
156		WW3-B9-AP19a	3mm厚鋁板	UCT28767XL-3(深灰色)	1	0	1	1.658	0.235	0.235	0.235	0.306	0.306	
157		WW3-B9-AP20a	3mm厚鋁板	UCT28767XL-3(深灰色)	1	0	1	1.666	0.236	0.236	0.236	0.307	0.307	
158		WW3-B9-AP21a	3mm厚鋁板	UCT28767XL-3(深灰色)	5	0	5	8.343	0.236	1.181	0.236	0.308	1.539	
159		WW3-B9-AP22a	3mm厚鋁板	UCT28767XL-3(深灰色)	1	0	1	1.664	0.236	0.236	0.236	0.307	0.307	
160		WW3-B9-AP23a	3mm厚鋁板	UCT28767XL-3(深灰色)	1	0	1	1.659	0.235	0.235	0.235	0.306	0.306	
161		WW3-B9-AP24a	3mm厚鋁板	UCT28767XL-3(深灰色)	1	0	1	1.629	0.230	0.230	0.230	0.301	0.301	
162		WW3-B9-AP25a	3mm厚鋁板	UCT28767XL-3(深灰色)	1	0	1	1.621	0.229	0.229	0.229	0.299	0.299	

10

 美特鋁質 有限公司 MIDI Aluminium Fabricator Ltd.		工程號: J-836	計算: 黃漢卿	日期: 3/12/2018	送呈: 胡哥							
廠用鋁板B.M.表		地盤名稱: 日出康城	核對: 王禮秋	日期: 3/12/2018	副本:							
BM編號:		項目類別: WW3	批准:	日期:								
修改版次:		A/C Code:	總V.F.: 144.505	總重量: 3108.90	此BM依據 資料計算							
序號	修改內容	鋁板圖號	鋁板名稱	顏色	實用	後備	總數	總重量	總V.F.		備註	
									單件V.F.	總V.F.		單件展開面積
									平方米	平方米		
163		WW3-B9-AP26a	3mm厚鋁板	UCT28767XL-3(深灰色)	1	0	1	1.625	0.230	0.230	0.300	0.300
164		WW3-B9-AP27a	3mm厚鋁板	UCT28767XL-3(深灰色)	1	0	1	1.631	0.231	0.231	0.301	0.301
165		WW3-B9-AP28a	3mm厚鋁板	UCT28767XL-3(深灰色)	1	0	1	1.635	0.231	0.231	0.302	0.302
166		WW3-B9-AP29a	3mm厚鋁板	UCT28767XL-3(深灰色)	1	0	1	1.633	0.231	0.231	0.301	0.301
167		WW3-B9-AP30a	3mm厚鋁板	UCT28767XL-3(深灰色)	1	0	1	1.638	0.232	0.232	0.302	0.302
168		WW3-B9-AP31a	3mm厚鋁板	UCT28767XL-3(深灰色)	1	0	1	1.622	0.229	0.229	0.299	0.299
169		WW3-B9-AP32a	3mm厚鋁板	UCT28767XL-3(深灰色)	1	0	1	1.621	0.229	0.229	0.299	0.299
170		WW3-JL1	3mm厚鋁板	MILL	192	0	192	62.751	0.000	0.000	0.060	11.578
171		B6-AP7-1	3mm厚鋁板	MILL	1	0	192	210.730	0.000	0.000	0.203	38.880
172		B6-AP7-2	3mm厚鋁板	MILL	1	0	192	211.510	0.000	0.000	0.203	39.024
173		B6-AP7-3	3mm厚鋁板	MILL	1	0	192	210.339	0.000	0.000	0.202	38.808
174		B6-AP7-4	3mm厚鋁板	MILL	1	0	192	207.478	0.000	0.000	0.199	38.280
175		B6-AP7-5	3mm厚鋁板	MILL	1	0	192	202.795	0.000	0.000	0.195	37.416
176		B6-AP7-6	3mm厚鋁板	MILL	1	0	192	196.551	0.000	0.000	0.189	36.264
177		B6-AP6-1	3mm厚鋁板	MILL	1	0	192	186.535	0.000	0.000	0.179	34.416
178		B6-AP6-2	3mm厚鋁板	MILL	1	0	192	174.697	0.000	0.000	0.168	32.232
179		B6-AP6-3	3mm厚鋁板	MILL	1	0	192	160.909	0.000	0.000	0.155	29.688

11

 美特鋁質 有限公司 MIDI Aluminium Fabricator Ltd.		工程號: J-836 計算: 黃漢卿 日期: 3/12/2018 送呈: 胡哥	日期: 3/12/2018 副本:										
廠用鋁板B.M.表		地盤名稱: 日出康城 核對: 王禮秋 日期: 3/12/2018	日期: 3/12/2018										
BM編號:		項目類別: WW3 批准:	日期:										
修改版次:		A/C Code:	總重量: 3108.90 此BM依據 資料計算										
總V.F.: 144.505		總重量: 3108.90											
序號	修改內容	鋁板圖號	鋁板名稱	顏色	實用	後備	總數	總重量	單件V.F.		備註		
									平方米	總V.F.		單件展開面積	總展開面積
180		B6-AP6-4	3mm厚鋁板	MILL	1	0	192	145.039	0.000	0.000	0.139	26.760	
181		B6-AP6-5	3mm厚鋁板	MILL	1	0	192	126.958	0.000	0.000	0.122	23.424	
182		B6-AP6-6	3mm厚鋁板	MILL	1	0	192	106.601	0.000	0.000	0.102	19.668	
							總重	3108.903	總V.F	144.505	總展開	573.598	

圖則登記表
DRAWING REGISTER

工程名稱 Project Title: <u>日出康城(WW3)</u>		接收日期 Receiving Date (適用於客戶圖則)							
工程編號 Project No: <u>J-836</u>		年							
		月							
		日							

分發予 Distributed To		發出日期 Issued Date							
		年	18						
		月	12						
		日	3						

圖則編號 Drg. No.	圖則名稱 Drawing Title	修訂編號 Revision No.							
WW3-B1-AP1	鋁板加工圖	-							
WW3-B1-AP2	鋁板加工圖	-							
WW3-B1-AP2a	鋁板加工圖	-							
WW3-B1-AP14	鋁板加工圖	-							
WW3-B1-AP17	鋁板加工圖	-							
WW3-B1-AP18	鋁板加工圖	-							
WW3-B1-AP19	鋁板加工圖	-							
WW3-B1-AP20	鋁板加工圖	-							
WW3-B1-AP21	鋁板加工圖	-							
WW3-B1-AP22	鋁板加工圖	-							
WW3-B1-AP23	鋁板加工圖	-							
WW3-B1-AP25	鋁板加工圖	-							
WW3-B2-AP1	鋁板加工圖	-							
WW3-B2-AP1a	鋁板加工圖	-							
WW3-B2-AP14	鋁板加工圖	-							
WW3-B2-AP19	鋁板加工圖	-							
WW3-B2-AP20	鋁板加工圖	-							
WW3-B2-AP21	鋁板加工圖	-							
WW3-B2-AP22	鋁板加工圖	-							
WW3-B2-AP23	鋁板加工圖	-							
WW3-B2-AP24	鋁板加工圖	-							
WW3-B2-AP25	鋁板加工圖	-							
WW3-B3-AP1	鋁板加工圖	-							
WW3-B3-AP2	鋁板加工圖	-							
WW3-B3-AP3	鋁板加工圖	-							
WW3-B3-AP4	鋁板加工圖	-							

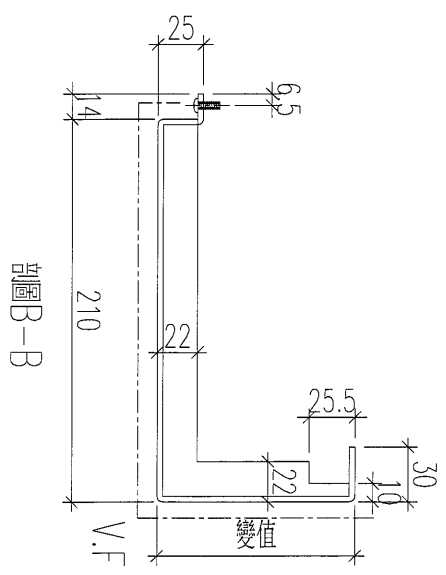
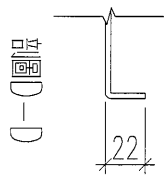
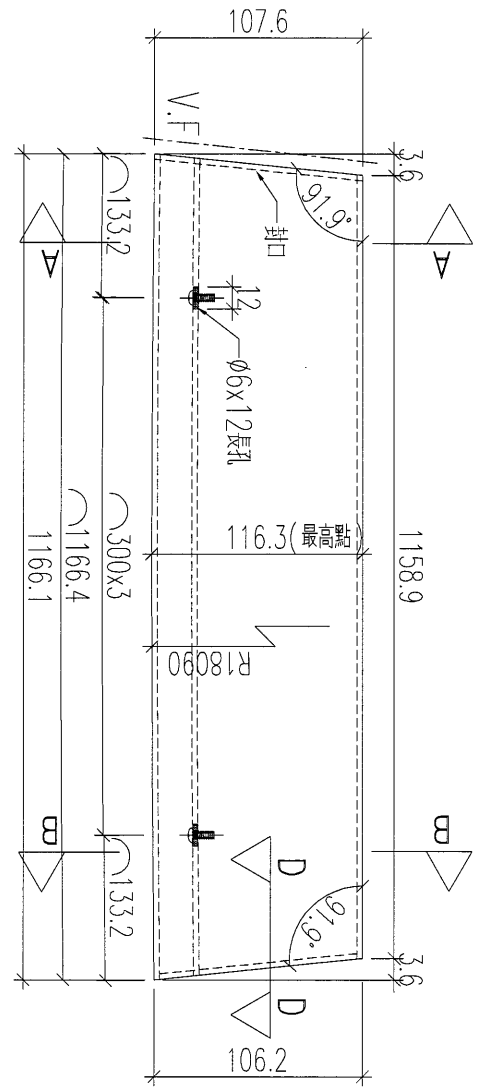
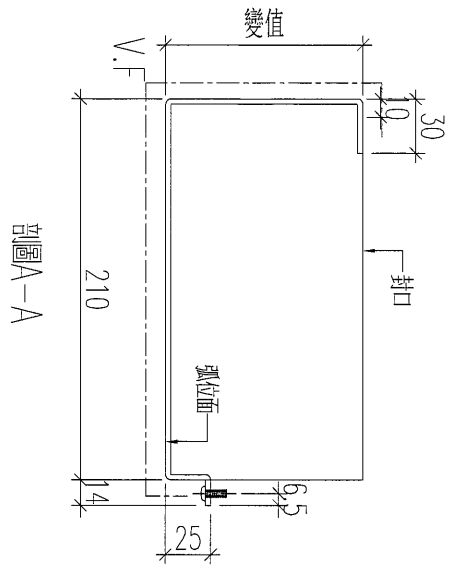
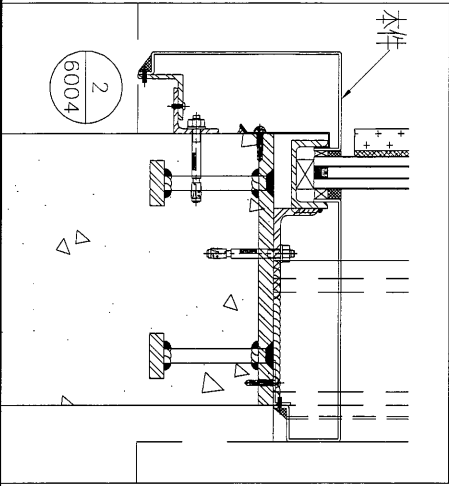
136T

圖則登記表
DRAWING REGISTER

工程名稱 Project Title: 日出康城(WW3)		接收日期 Receiving Date (適用於客戶圖則)	
工程編號 Project No: J-836		年 月 日	
分發予 Distributed To		發出日期 Issued Date	
年 月 日		18	
年 月 日		12	
年 月 日		3	
圖則編號 Drg. No.	圖則名稱 Drawing Title	修訂編號 Revision No.	
WW3-B3-AP5	鋁板加工圖	-	
WW3-B3-AP6	鋁板加工圖	-	
WW3-B3-AP7	鋁板加工圖	-	
WW3-B3-AP8	鋁板加工圖	-	
WW3-B3-AP9	鋁板加工圖	-	
WW3-B3-AP10	鋁板加工圖	-	
WW3-B3-AP11	鋁板加工圖	-	
WW3-B4-AP2	鋁板加工圖	-	
WW3-B4-AP3	鋁板加工圖	-	
WW3-B4-AP4	鋁板加工圖	-	
WW3-B4-AP5	鋁板加工圖	-	
WW3-B4-AP6	鋁板加工圖	-	
WW3-B4-AP7	鋁板加工圖	-	
WW3-B4-AP8	鋁板加工圖	-	
WW3-B4-AP9	鋁板加工圖	-	
WW3-B4-AP10	鋁板加工圖	-	
WW3-B5-AP2	鋁板加工圖	-	
WW3-B5-AP3	鋁板加工圖	-	
WW3-B5-AP4	鋁板加工圖	-	
WW3-B5-AP5	鋁板加工圖	-	
WW3-B5-AP6	鋁板加工圖	-	
WW3-B5-AP7	鋁板加工圖	-	
WW3-B5-AP8	鋁板加工圖	-	
WW3-B5-AP9	鋁板加工圖	-	
WW3-B5-AP10	鋁板加工圖	-	
WW3-B6-AP4	鋁板加工圖	-	

加工數量: 1

 美特鋁質 有限公司 MIDI Aluminium Fabricator Ltd.			
工程號	J-836	地盤	日出康城(E1)



名稱	防水件拆圖	制圖	黃漢卿	2018.11.30	修改		
材料	3mm厚鋁板	復核	王禮秋	2018.11.30	日期		
顏色	UCT28767XL-3(深灰色)	批准			圖號	WW3-B1-AP1	

(15)

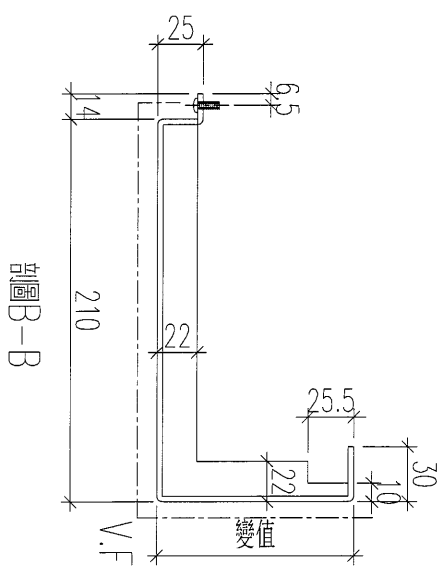
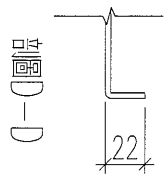
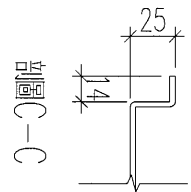
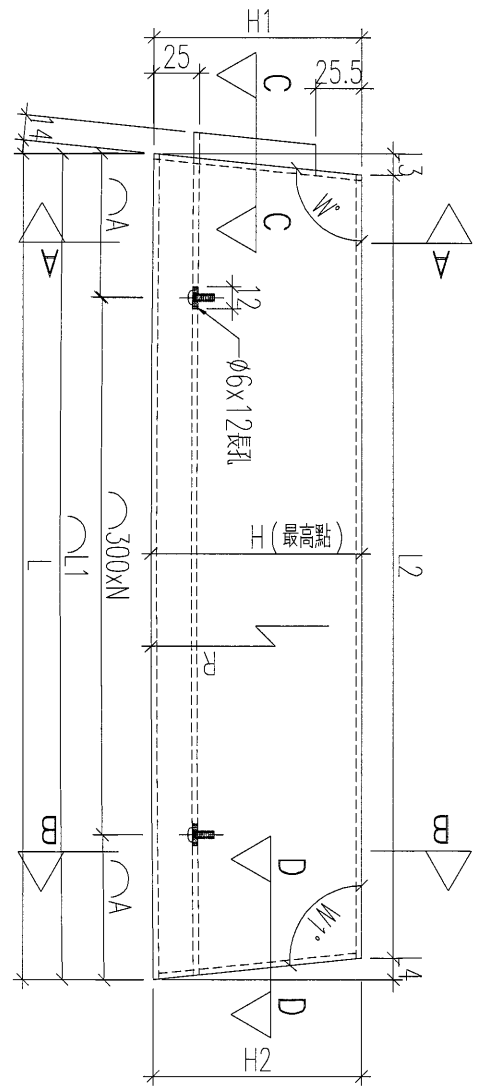
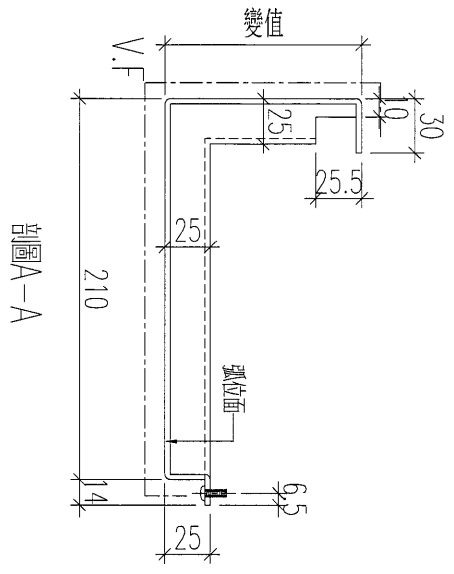
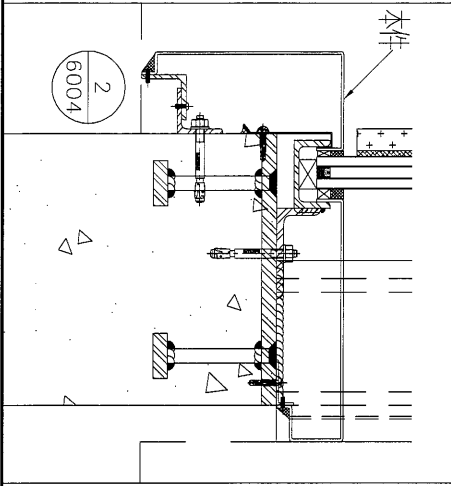
EG-DWG3



美特鋁質 有限公司
MIDI Aluminium Fabricator Ltd.

工程號 J-836 地盤 日出康城(E1)

詳細數據見：WW3-B1-AP2a



名稱	防水件拆圖	制圖	黃漢卿	2018.11.30	修改		
材料	3mm厚鋁板	復核	王禮秋	2018.11.30	日期		
顏色	UCT28767XL-3(深灰色)	批准			圖號	WW3-B1-AP2	



美特鋁質 有限公司
MIDI Aluminium Fabricator Ltd.

工程號 J-836 地盤 日出康城(E1)

加工圖見: WW3-B1-AP2

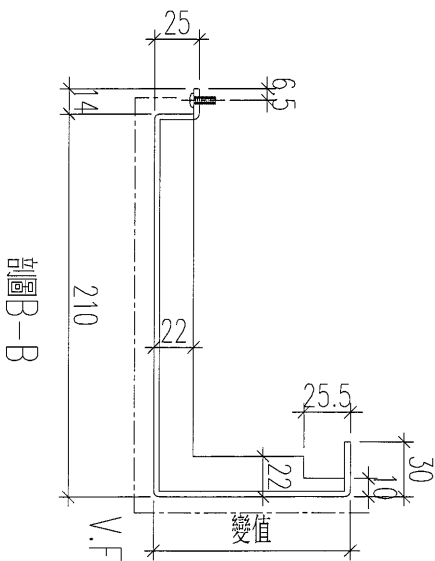
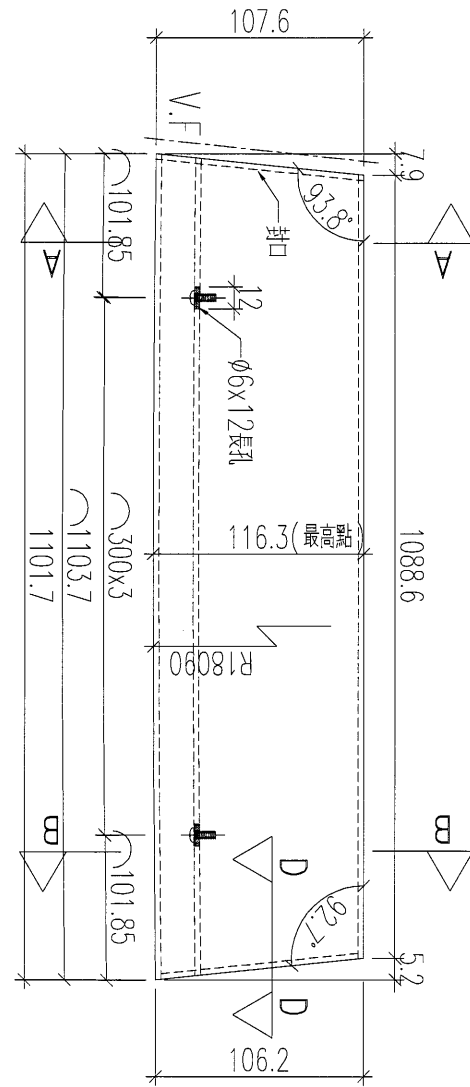
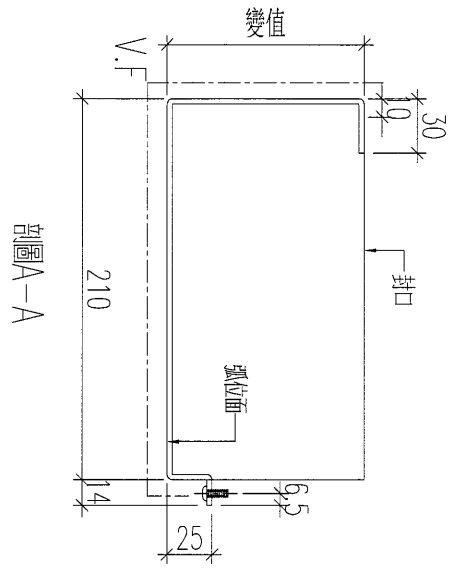
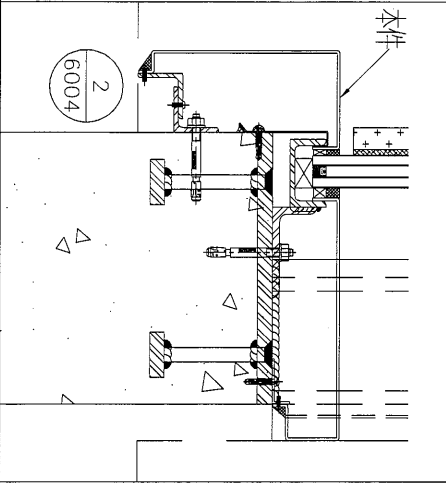
鋁板編號	數量	長度L	弧長L1	L2	L3	L4	H1	H	H2	半徑R	角度W	角度W1	N	A
WW3-B1-AP2	10	1209.6	1209.8	1202.4	3.6	3.6	106.2	116.3	106.2	18091.8	91.9	91.9	300 x 3	154.9
WW3-B1-AP3	1	1211.1	1211.3	1202.5	3.6	4.9	106.2	116.3	106.1	18091.6	91.9	92.7	300 x 3	155.65
WW3-B1-AP4	1	1217.2	1218.5	1202	4.9	10.3	106.3	130.5	106.2	7650	92.7	95.5	300 x 3	159.25
WW3-B1-AP5	6	1222.8	1224.9	1201.7	10.3	10.9	106.3	137	106.2	6091	95.5	95.8	300 x 3	162.45
WW3-B1-AP6	1	1220.3	1222.3	1201.5	10.9	7.9	106.2	137	106.5	6090	95.8	94.3	300 x 3	161.15
WW3-B1-AP7	1	1214.3	1214.5	1202.7	7.9	3.6	106.1	116.7	106.2	17470	94.3	92	300 x 3	157.25
WW3-B1-AP8	1	1215.7	1216.8	1202.1	4.7	8.9	106.2	128.1	106.3	8451.7	92.5	94.8	300 x 3	158.4
WW3-B1-AP9	4	1220.2	1221.7	1202	8.9	9.3	106.3	132.6	106.3	7090.6	94.8	95	300 x 3	160.85
WW3-B1-AP10	1	1218.1	1219.6	1201.8	9.3	6.9	106.3	132.4	106.4	7127.3	95	93.7	300 x 3	159.8
WW3-B1-AP11	1	1214.7	1215.2	1202.6	6.9	5.2	106.2	121	106.3	12490	93.7	92.8	300 x 3	157.6
WW3-B1-AP12	1	1211.9	1212.4	1202.3	5.2	4.4	106.3	121	106.3	12491	92.8	92.4	300 x 3	156.2
WW3-B1-AP13	1	1236.9	1237	1231.7	4.7	0.5	106.3	112.5	109.1	40199	92.5	90.3	300 x 4	18.5
WW3-B1-AP15	1	1247.9	1249.7	1230.7	7.1	10.1	109.2	136.7	107.4	6865.5	93.7	95.4	300 x 4	24.85
WW3-B1-AP16	4	1250.9	1252.7	1231	10	10	107.5	136	107.5	6865.5	95.3	95.3	300 x 4	26.35
WW3-B1-AP24	1	1211.4	1211.4	1202.2	5.2	4	111	111.4	106.2	66855.2	92.7	92.2	300 x 3	155.7

名稱	防水件拆圖	制圖	黃漢卿	2018.11.30	修改	
材料	3mm厚鋁板	復核	王禮秋	2018.11.30	日期	
顏色	UCT28767XL-3(深灰色)	批准			圖號	WW3-B1-AP2a

美特鋁質 有限公司
MIDI Aluminium Fabricator Ltd.

工程號 J-836 地盤 日出康城(E1)

加工數量: 1

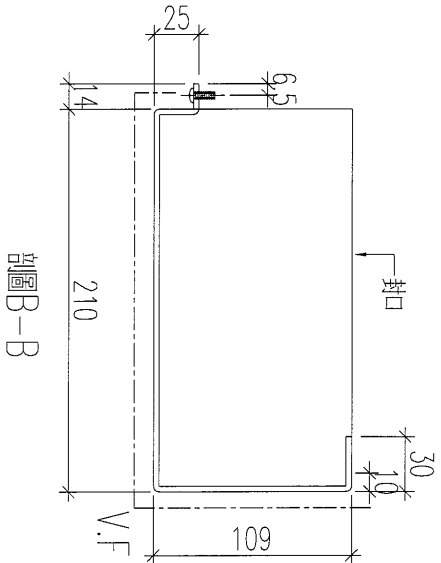
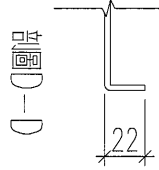
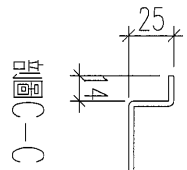
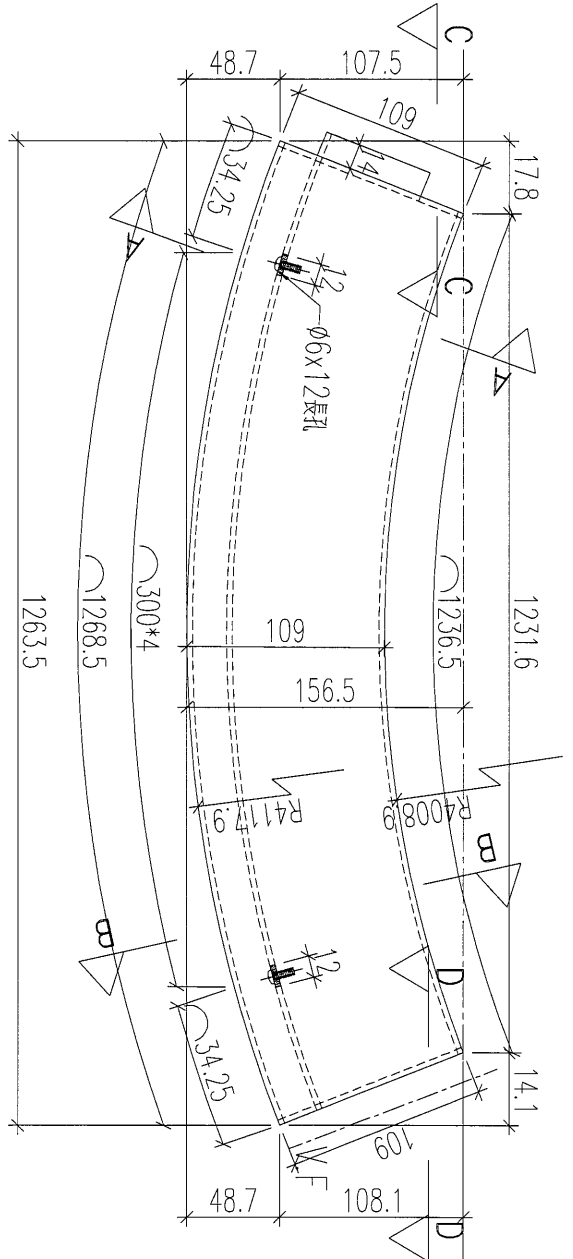
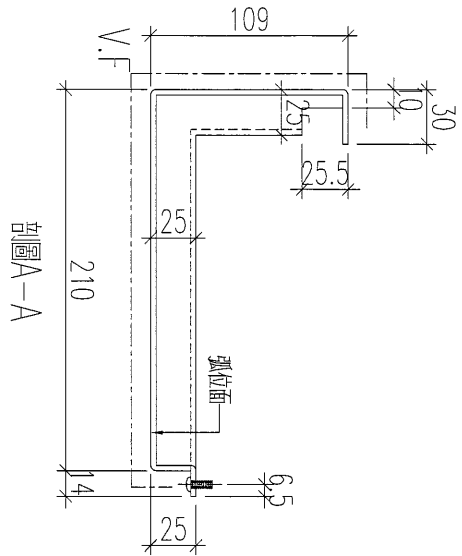
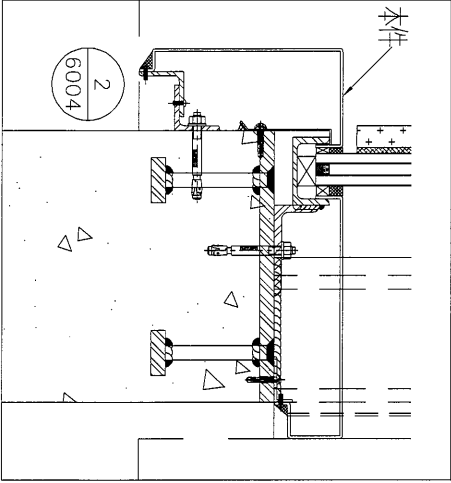


名稱	防水件拆圖	制圖	黃漢卿	2018.11.30	修改		
材料	3mm厚鋁板	復核	王禮秋	2018.11.30	日期		
顏色	UCT28767XL-3(深灰色)	批准			圖號	WW3-B1-AP18	

加工數量: 1

美特鋁質 有限公司
MIDI Aluminium Fabricator Ltd.

工程號 J-836 地盤 日出康城(E1)

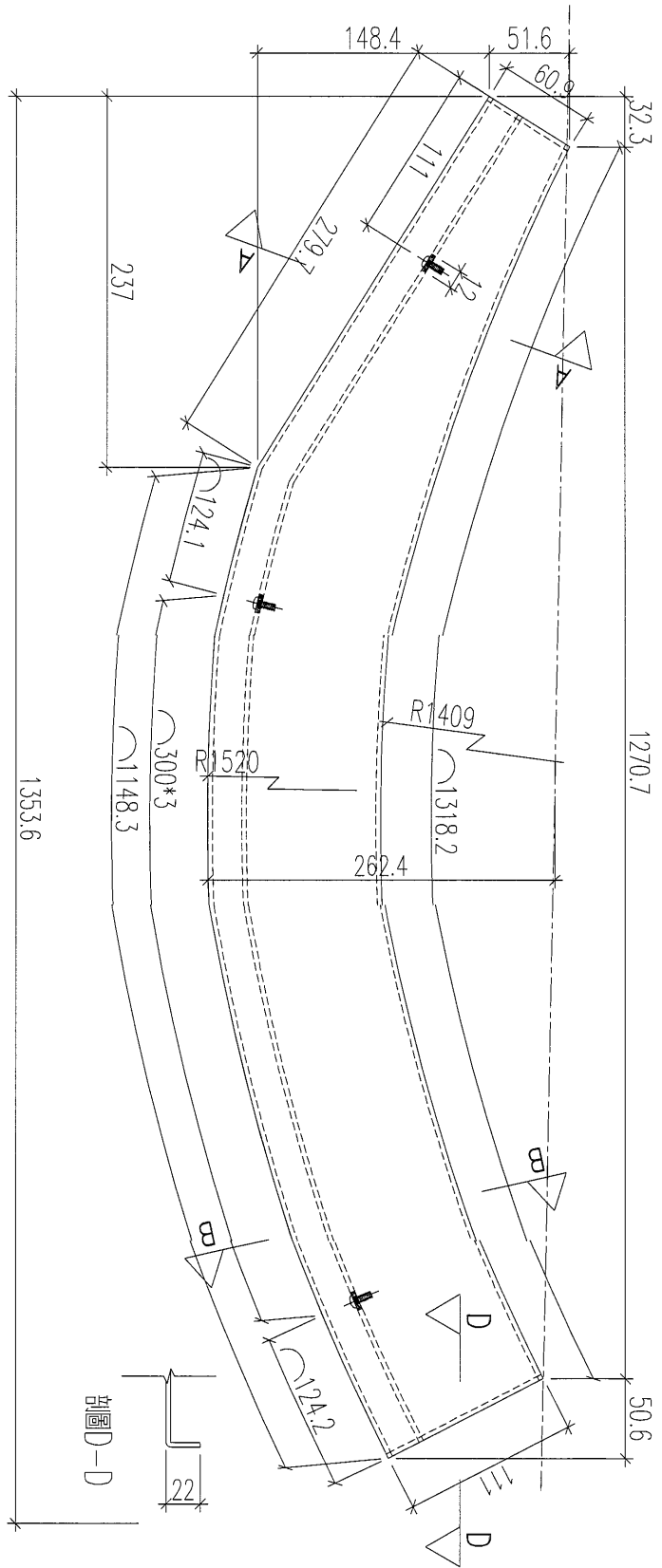
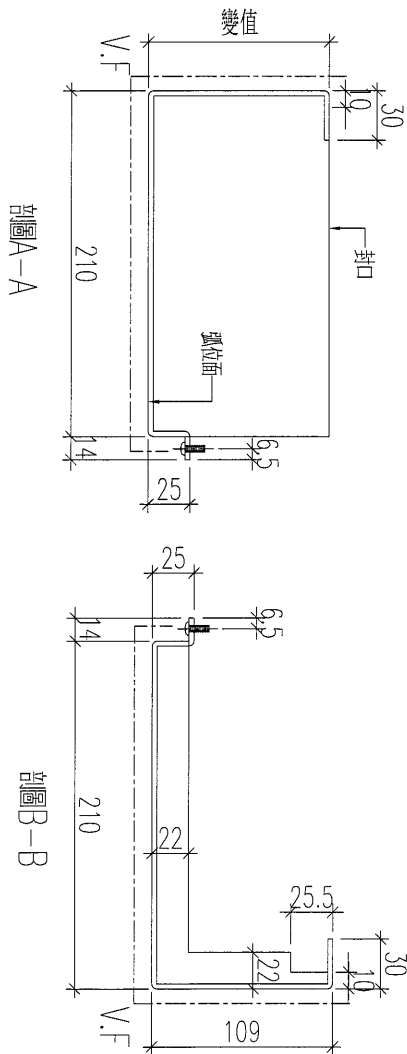
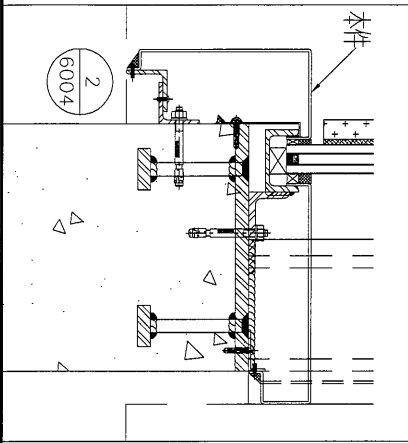


名稱	防水件拆圖	制圖	黃漢卿	2018.11.30	修改	
材料	3mm厚鋁板	復核	王禮秋	2018.11.30	日期	
顏色	UCT28767XL-3(深灰色)	批准			圖號	WW3-B1-AP21

美特鋁質 有限公司
MIDI Aluminium Fabricator Ltd.

工程號 J-836 地盤 日出康城(E1)

加工數量: 1



名稱	防水件拆圖	制圖	黃漢卿	2018.11.30	修改		
材料	3mm厚鋁板	復核	王禮秋	2018.11.30	日期		
顏色	UCT28767XL-3(深灰色)	批准			圖號	WW3-B1-AP22	

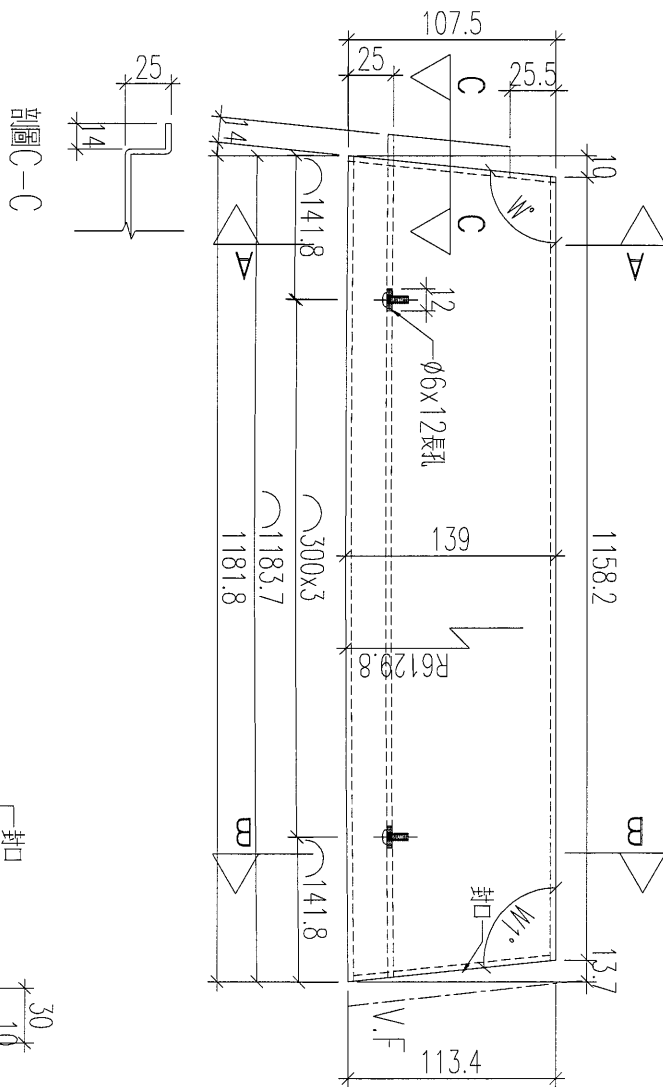
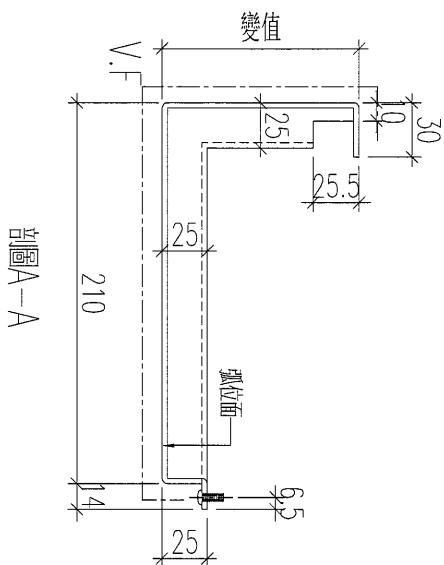
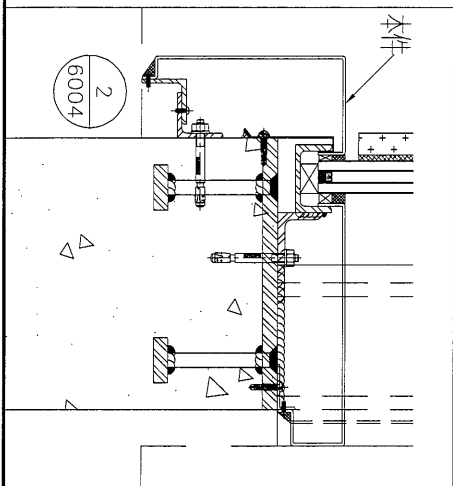
25

EG-DWG3

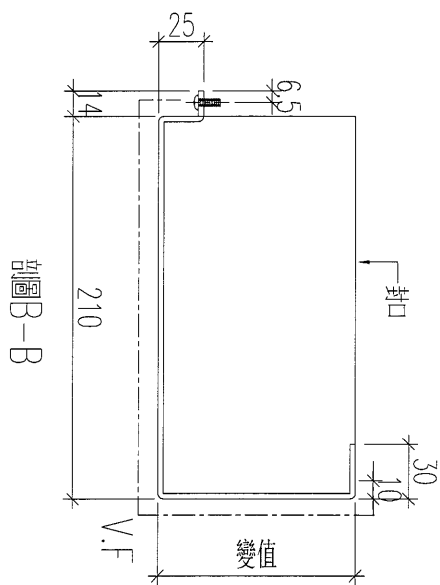
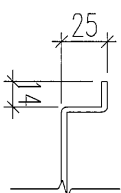
美特鋁質 有限公司
MIDI Aluminium Fabricator Ltd.

工程號 J-836 地盤 日出康城(E1)

加工數量: 1



圖C-C

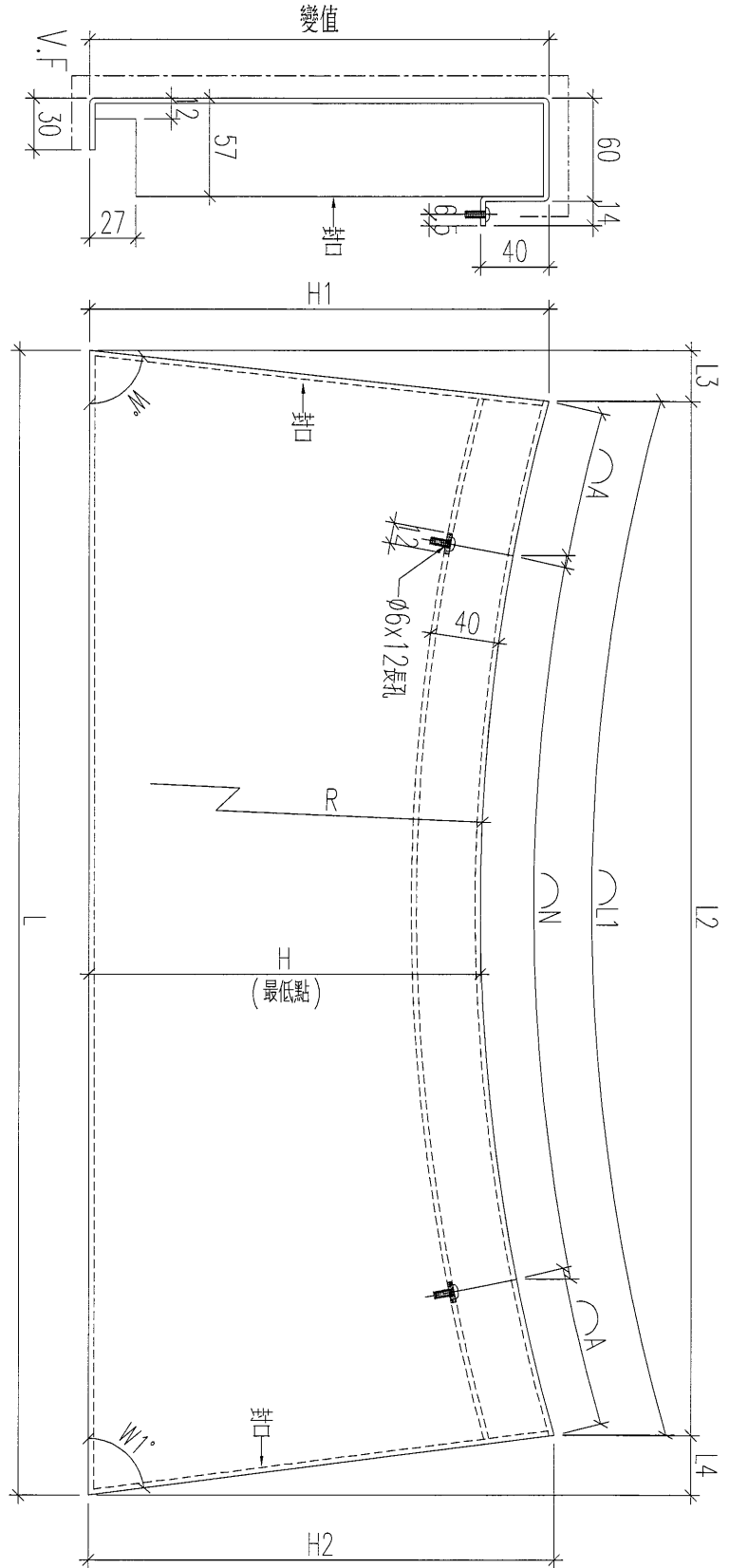
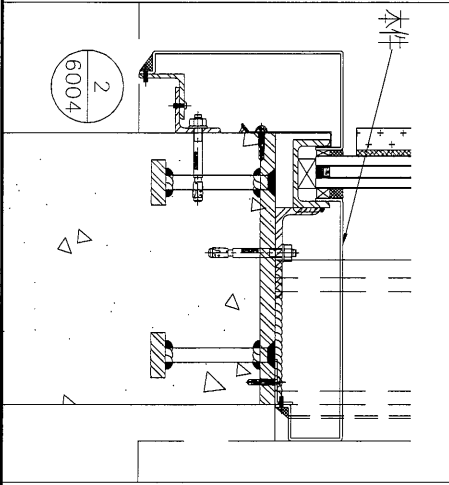


名稱	防水件拆圖	制圖	黃漢卿	2018.11.30	修改		
材料	3mm厚鋁板	復核	王禮秋	2018.11.30	日期		
顏色	UCT28767XL-3(深灰色)	批准			圖號	WW3-B1-AP25	

美特鋁質 有限公司
MIDI Aluminium Fabricator Ltd.

工程號 J-836 地盤 日出康城(E1)

詳細數據見：WW3-B2-AP1a



名稱	防水件拆圖	制圖	黃漢卿	2018.11.30	修改		
材料	3mm厚鋁板	復核	王禮秋	2018.11.30	日期		
顏色	UCT28767XL-3(深灰色)	批准			圖號	WW3-B2-AP1	

27

EG-DWG3

 美特鋁質 有限公司 MIDI Aluminium Fabricator Ltd.			
工程號	J-836	地盤	日出康城(E1)

加工圖見: WW3-B2-AP1

鋁板編號	數量	L	弧長L1	L2	L3	L4	H1	H	H2	R	角度W	角度W1	N	A
WW3-B2-AP1	1	1084.7	1066.7	1066.5	9.1	9.1	268.3	260.2	268.3	17660	88.1	88.1	300	83.35
WW3-B2-AP2	9	1084.7	1066.7	1066.5	9.1	9.1	268.3	260.2	268.3	17660	88.1	88.1	300	83.35
WW3-B2-AP3	1	1084.1	1062.7	1062.5	9.1	12.5	268.3	260.2	268.1	17660	88.1	87.3	300	81.35
WW3-B2-AP4	1	1080	1042.9	1042	12.4	25.6	266.5	246.2	263.5	7248.5	87.3	84.5	300	71.45
WW3-B2-AP5a	1	1076.4	1025.5	1024	25.5	26.9	262.8	239.5	262.5	5660	84.5	84.2	300	62.75
WW3-B2-AP5	5	1076.2	1023.8	1022.4	26.9	26.9	262.6	239.5	262.6	5660	84.2	84.2	300	61.9
WW3-B2-AP6	1	1077.5	1032.5	1031	26.9	19.6	262.6	239.5	263.4	5660	84.2	85.7	300	66.25
WW3-B2-AP7	1	1082.7	1053.8	1053.6	19.9	9.2	267.2	259.8	268.2	17547.2	85.7	88	300	76.9
WW3-B2-AP8	1	1081	1047.9	1047	11.8	22.2	266.8	247.5	264.5	7565.3	87.5	85.2	300	73.95
WW3-B2-AP9	4	1078.4	1034.2	1033.2	22.1	23.1	264	243.9	264	6660	85.2	85	300	67.1
WW3-B2-AP10	1	1079.3	1040.1	1039	23.1	17.2	264	244.1	264.8	6670	85	86.3	300	70.05
WW3-B2-AP11	1	1082.2	1052	1051.6	17.4	13.2	266.9	255.5	267.1	12060	86.3	87.2	300	76
WW3-B2-AP12	1	1083.4	1059.4	1059.1	13.2	11.1	267.1	255.5	267.2	12060	87.2	87.6	300	79.7
WW3-B2-AP13	1	1115	1101.9	1101.9	11.8	1.3	268	264.6	267	53142.4	87.5	89.7	300	100.95
WW3-B2-AP15	1	1107.9	1067.4	1066.3	17	24.6	261.6	239.8	262.2	1107.9	86.3	84.6	300	83.7
WW3-B2-AP16	4	1106.6	1059.2	1058	24.3	24.3	262.3	240.5	262.3	6435	84.7	84.7	300	79.6
WW3-B2-AP17	1	1106.6	1059.2	1058	24.3	24.3	262.3	240.5	262.3	6435	84.7	84.7	300	79.6
WW3-B2-AP18	1	1108.7	1072.9	1071.6	24.7	12.4	262.2	239.5	261.6	6435	84.6	87.3	300	86.45
WW3-B2-AP25	1	1084.5	1065.4	1065.2	10.2	9.1	268.2	260.2	268.3	17660	87.8	88.1	300	82.7
WW3-B2-AP2a	1	1084.2	1063.4	1063.3	9.1	11.9	268.3	260.2	268.3	17660	88.1	88.1	300	81.7

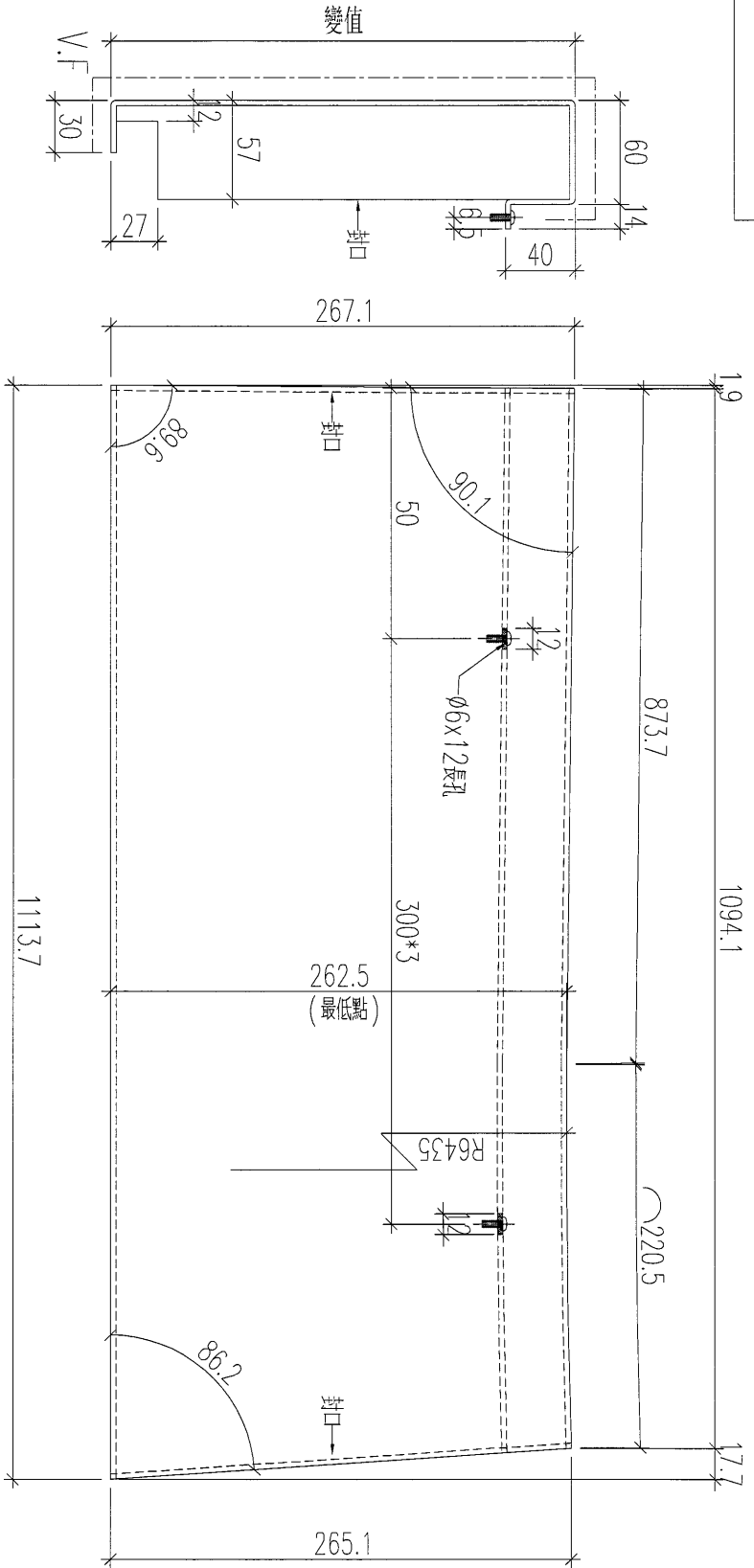
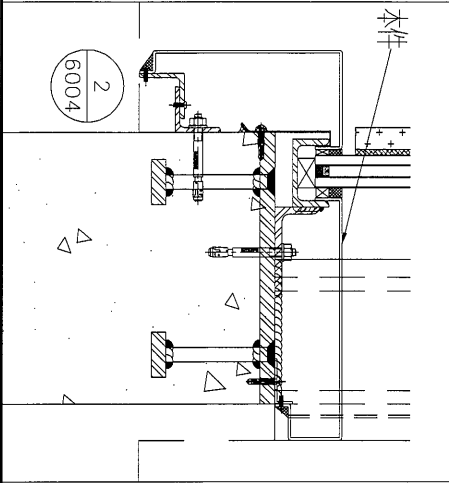
名稱	防水件拆圖	制圖	黃漢卿	2018.11.30	修改	
材料	3mm厚鋁板	復核	王禮秋	2018.11.30	日期	
顏色	UCT28767XL-3(深灰色)	批准			圖號	WW3-B2-AP1a

288

美特鋁質 有限公司
MIDI Aluminium Fabricator Ltd.

工程號	J-836	地盤	日出康城(E1)
-----	-------	----	----------

加工數量: 1

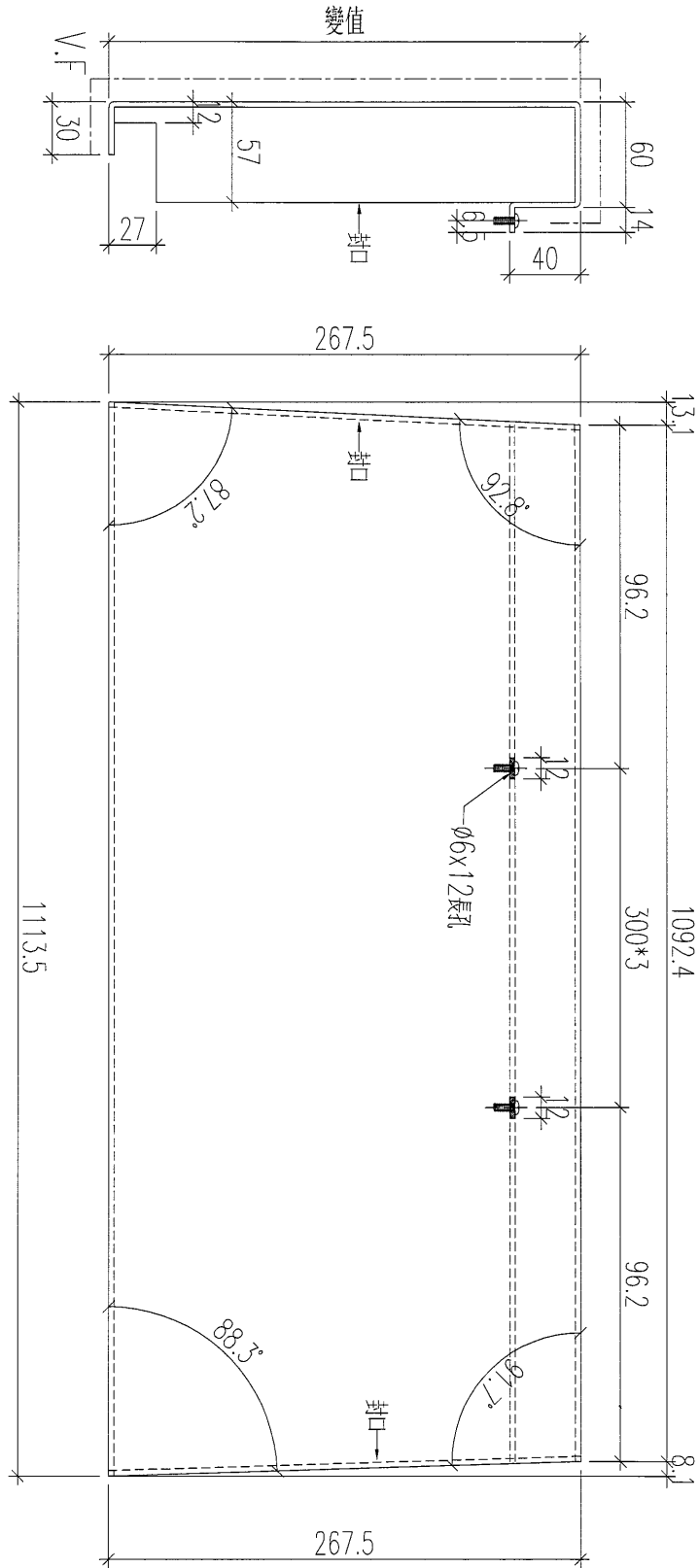
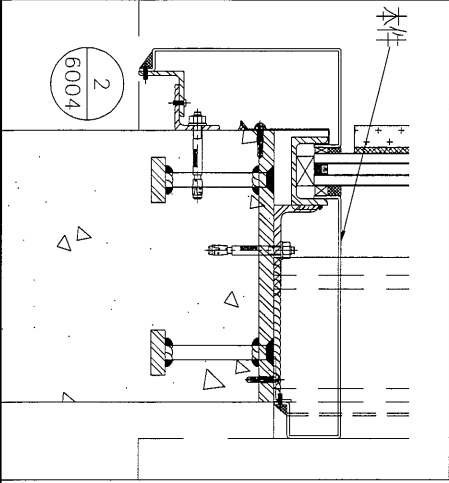


名稱	防水件拆圖	制圖	黃漢卿	2018.11.30	修改		
材料	3mm厚鋁板	復核	王禮秋	2018.11.30	日期		
顏色	UCT28767XL-3(深灰色)	批准			圖號	WW3-B2-AP14	

美特鋁質有限公司
MIDI Aluminium Fabricator Ltd.

工程號 J-836 地盤 日出康城(E1)

加工數量: 1

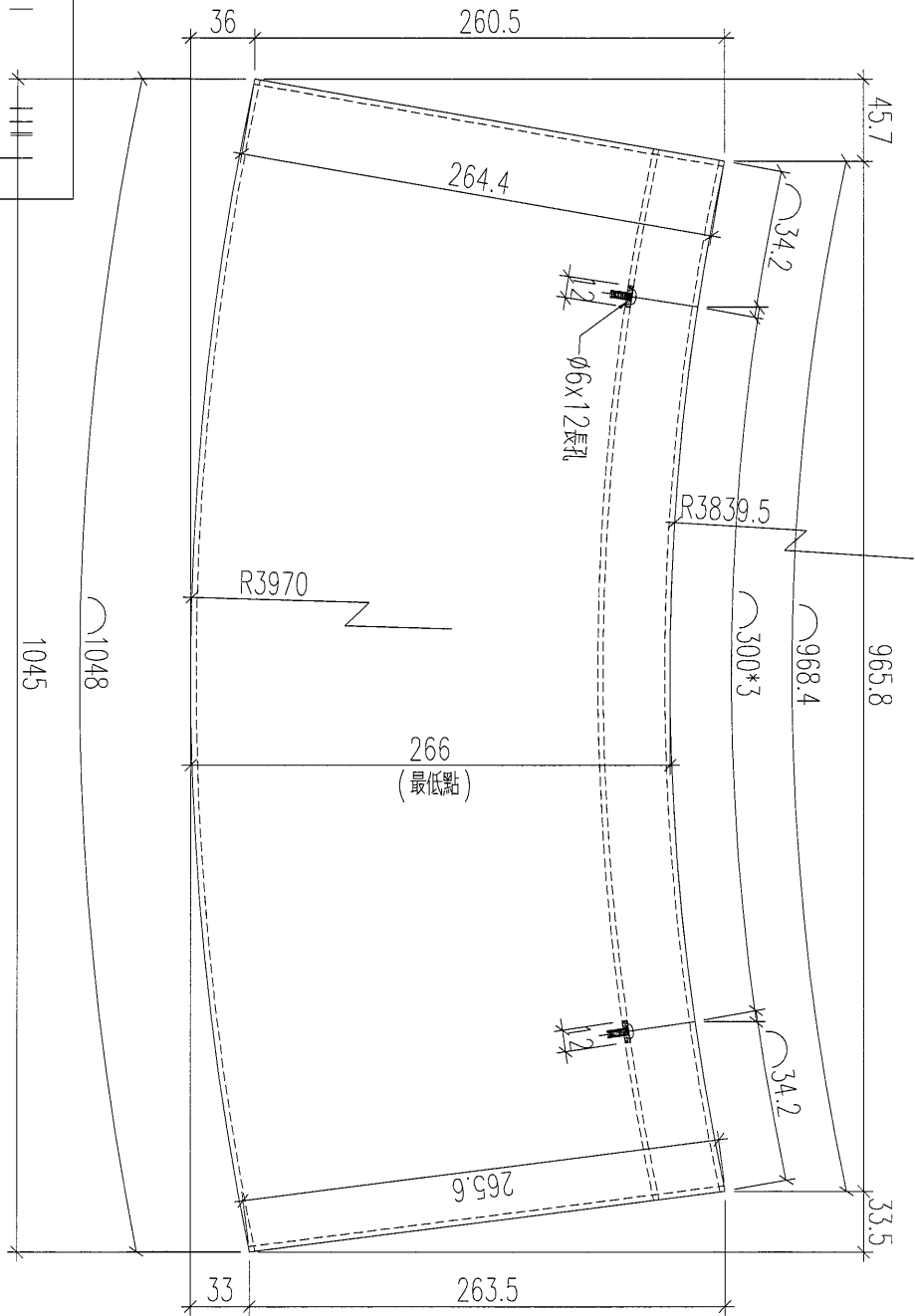
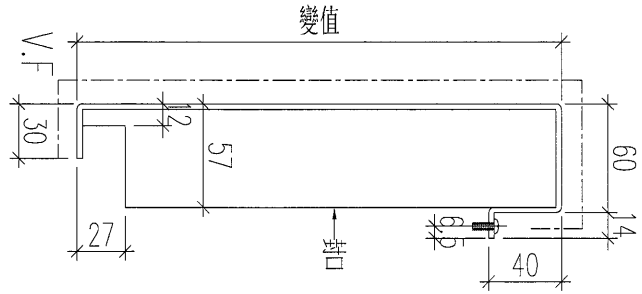
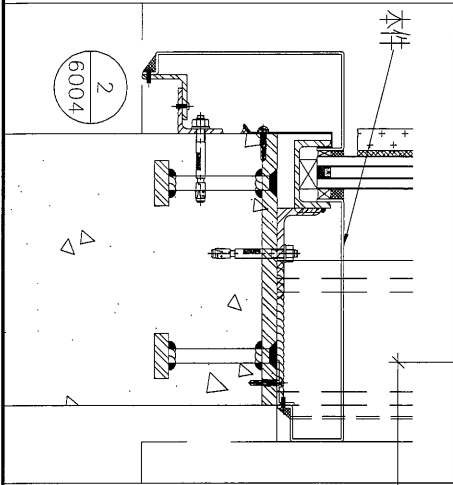


名稱	防水件拆圖	制圖	黃漢卿	2018.11.30	修改		
材料	3mm厚鋁板	復核	王禮秋	2018.11.30	日期		
顏色	UCT28767XL-3(深灰色)	批准			圖號	WW3-B2-AP19	

美特鋁質 有限公司
MIDI Aluminium Fabricator Ltd.

工程號 J-836 地盤 日出康城(E1)

加工數量: 1

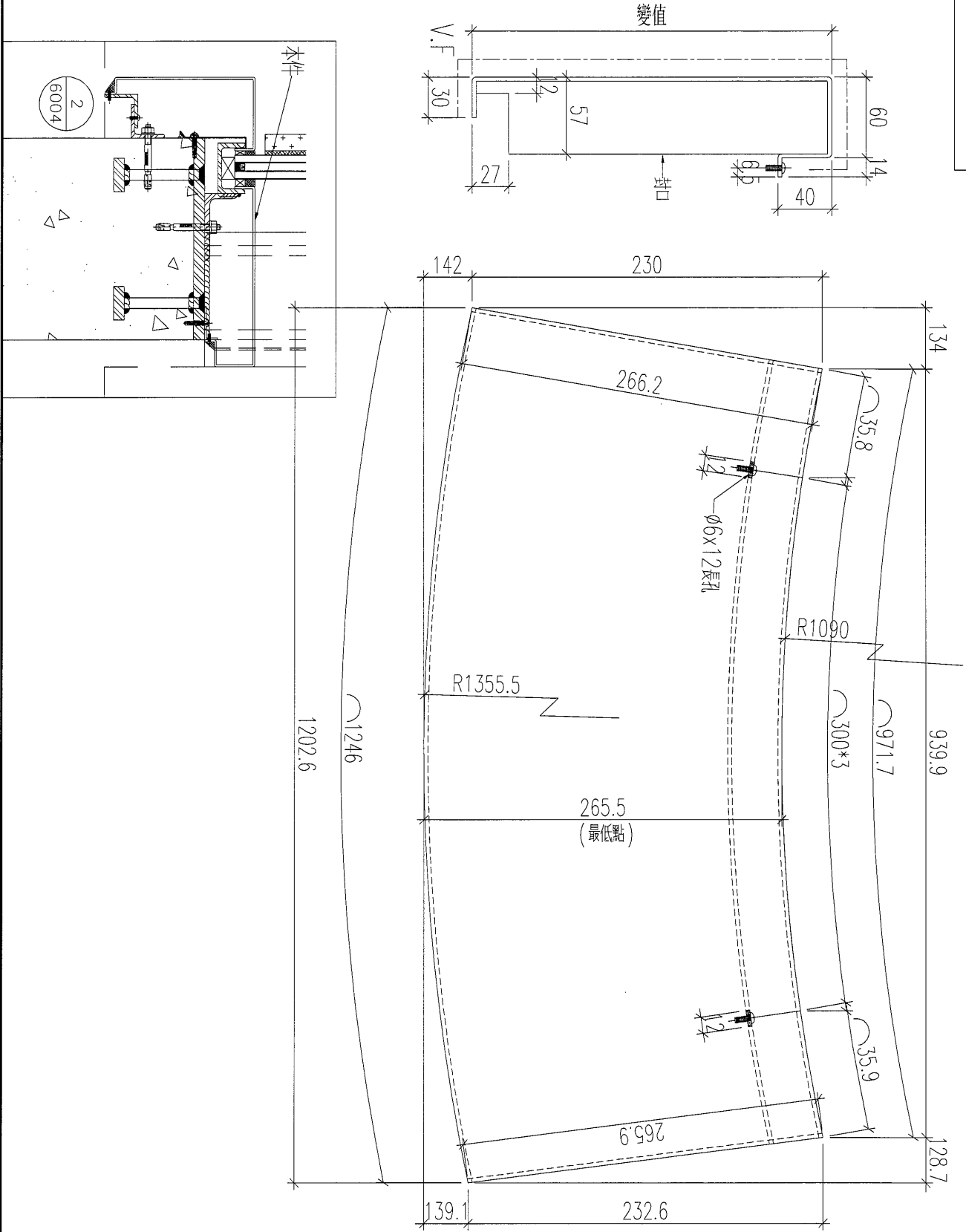


名稱	防水件拆圖	制圖	黃漢卿	2018.11.30	修改		
材料	3mm厚鋁板	復核	王禮秋	2018.11.30	日期		
顏色	UCT28767XL-3(深灰色)	批准			圖號	WW3-B2-AP20	

美特鋁質有限公司
MIDI Aluminium Fabricator Ltd.

工程號 J-836 地盤 日出康城(E1)

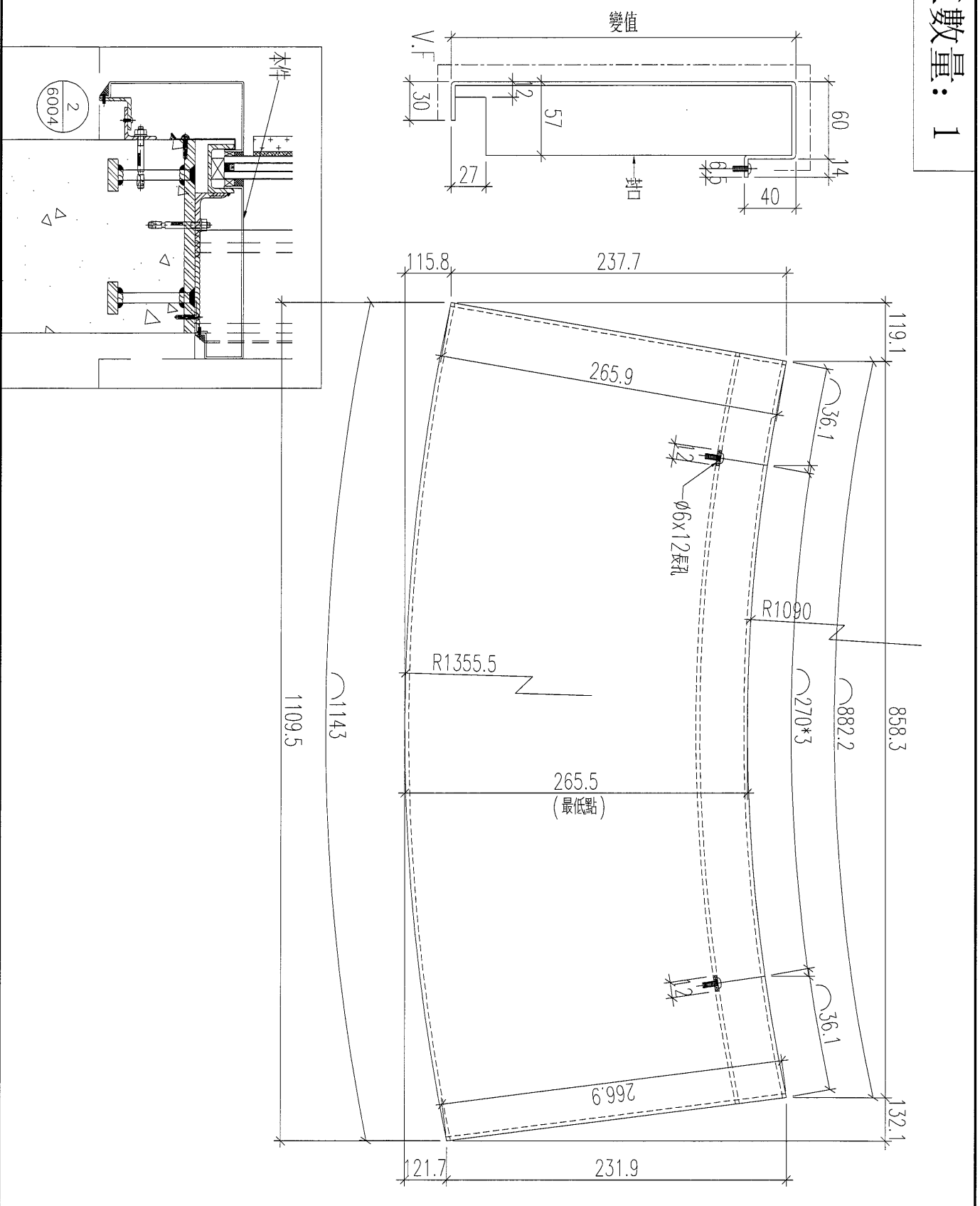
加工數量: 1



名稱	防水件拆圖	制圖	黃漢卿	2018.11.30	修改		
材料	3mm厚鋁板	復核	王禮秋	2018.11.30	日期		
顏色	UCT28767XL-3(深灰色)	批准			圖號	WW3-B2-AP22	

加工數量: 1

 美特鋁質 有限公司 MIDI Aluminium Fabricator Ltd.			
工程號	J-836	地盤	日出康城(E1)

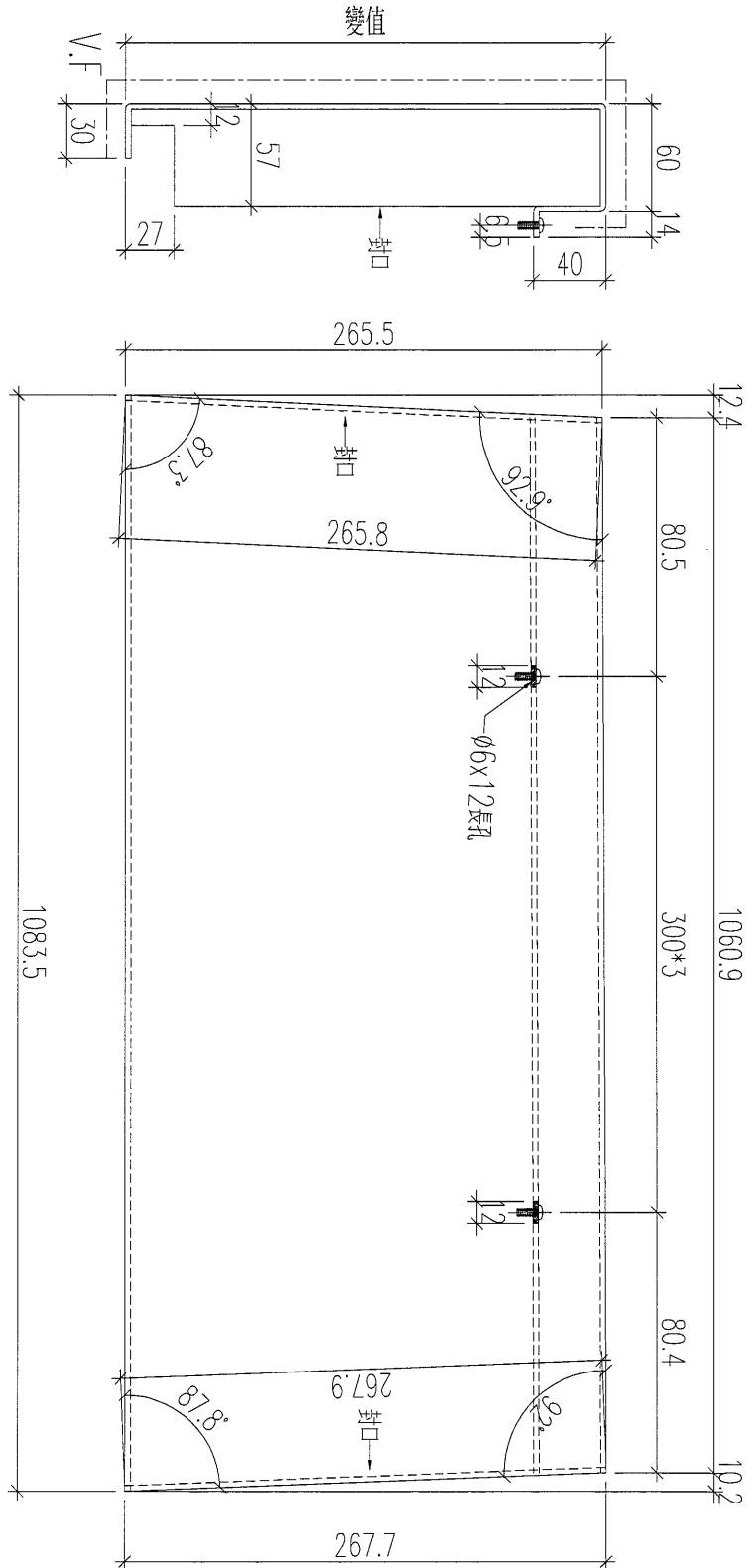
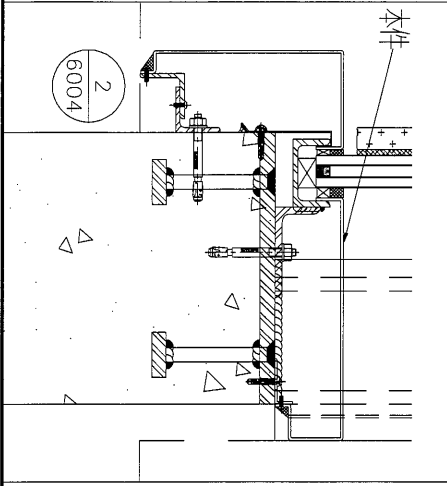


名稱	防水件拆圖	制圖	黃漢卿	2018.11.30	修改		
材料	3mm厚鋁板	復核	王禮秋	2018.11.30	日期		
顏色	UCT28767XL-3(深灰色)	批准			圖號	WW3-B2-AP23	

美特鋁質 有限公司
MIDI Aluminium Fabricator Ltd.

工程號 J-836 地盤 日出康城(E1)

加工數量: 1

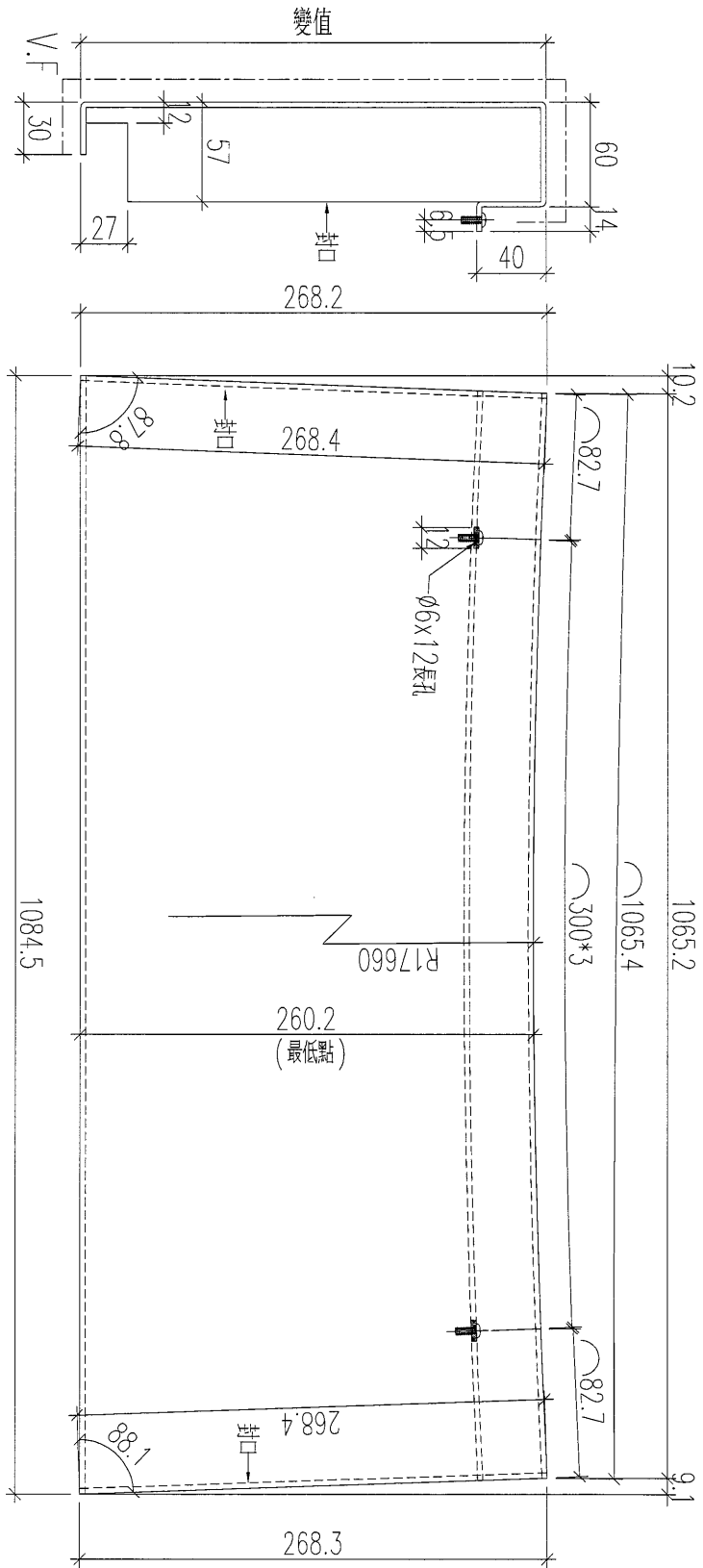
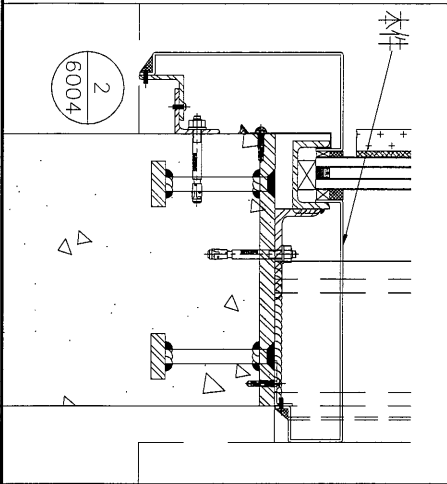


名稱	防水件拆圖	制圖	黃漢卿	2018.11.30	修改		
材料	3mm厚鋁板	復核	王禮秋	2018.11.30	日期		
顏色	UCT28767XL-3(深灰色)	批准			圖號	WW3-B2-AP24	

美特鋁質有限公司
MIDI Aluminium Fabricator Ltd.

工程號 J-836 地盤 日出康城(E1)

加工數量: 1

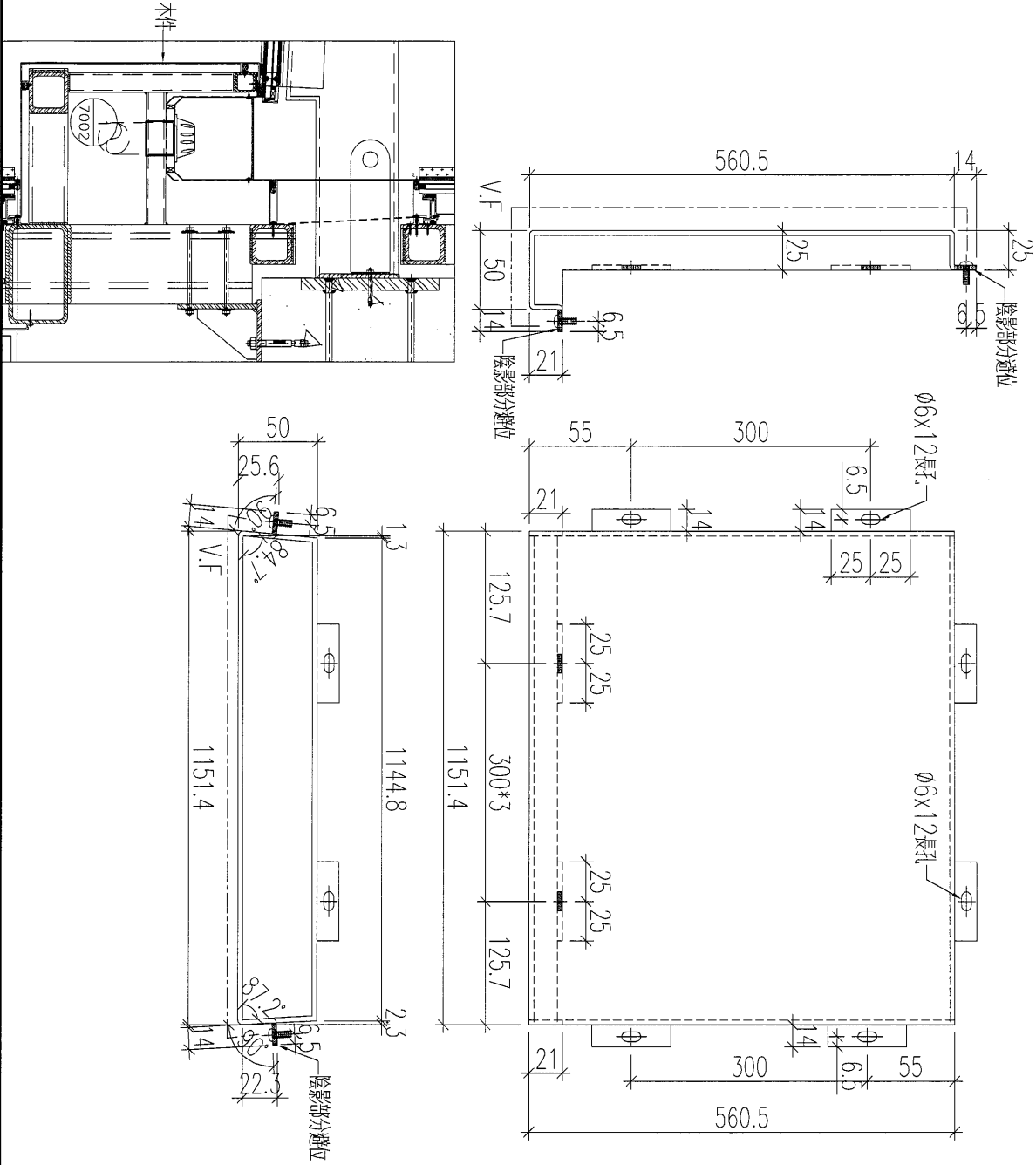


名稱	防水件拆圖	制圖	黃漢卿	2018.11.30	修改		
材料	3mm厚鋁板	復核	王禮秋	2018.11.30	日期		
顏色	UCT28767XL-3(深灰色)	批准			圖號	WW3-B2-AP25	

美特鋁質 有限公司
MIDI Aluminium Fabricator Ltd.

工程號 J-836 地盤 日出康城(E1)

加工數量: 1



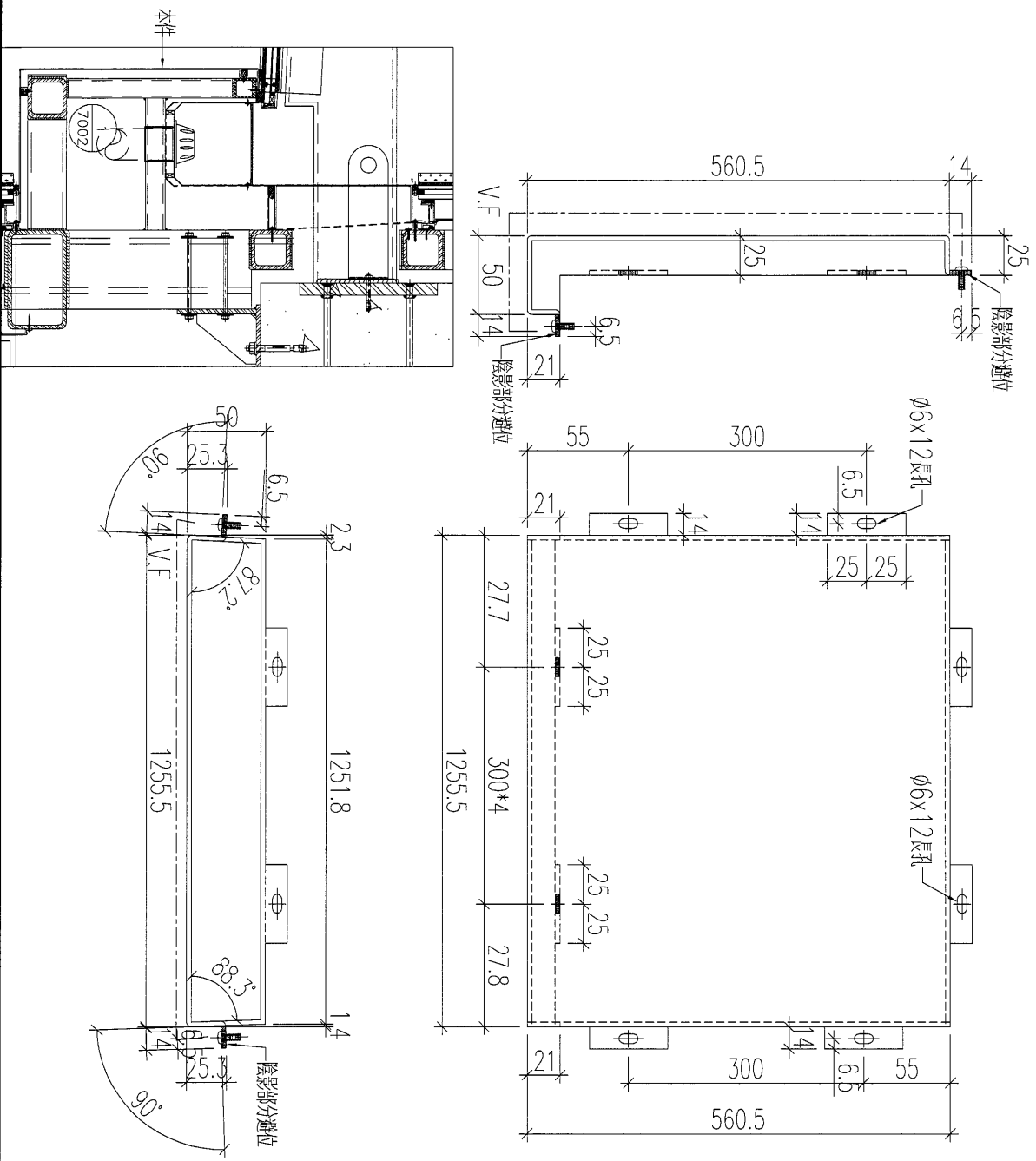
名稱	防水件拆圖	制圖	黃漢卿	2018.11.30	修改		
材料	3mm厚鋁板	復核	王禮秋	2018.11.30	日期		
顏色	UCT28767XL-3(深灰色)	批准			圖號	WW3-B3-AP2	

38

EG-DWG3

加工數量: 1

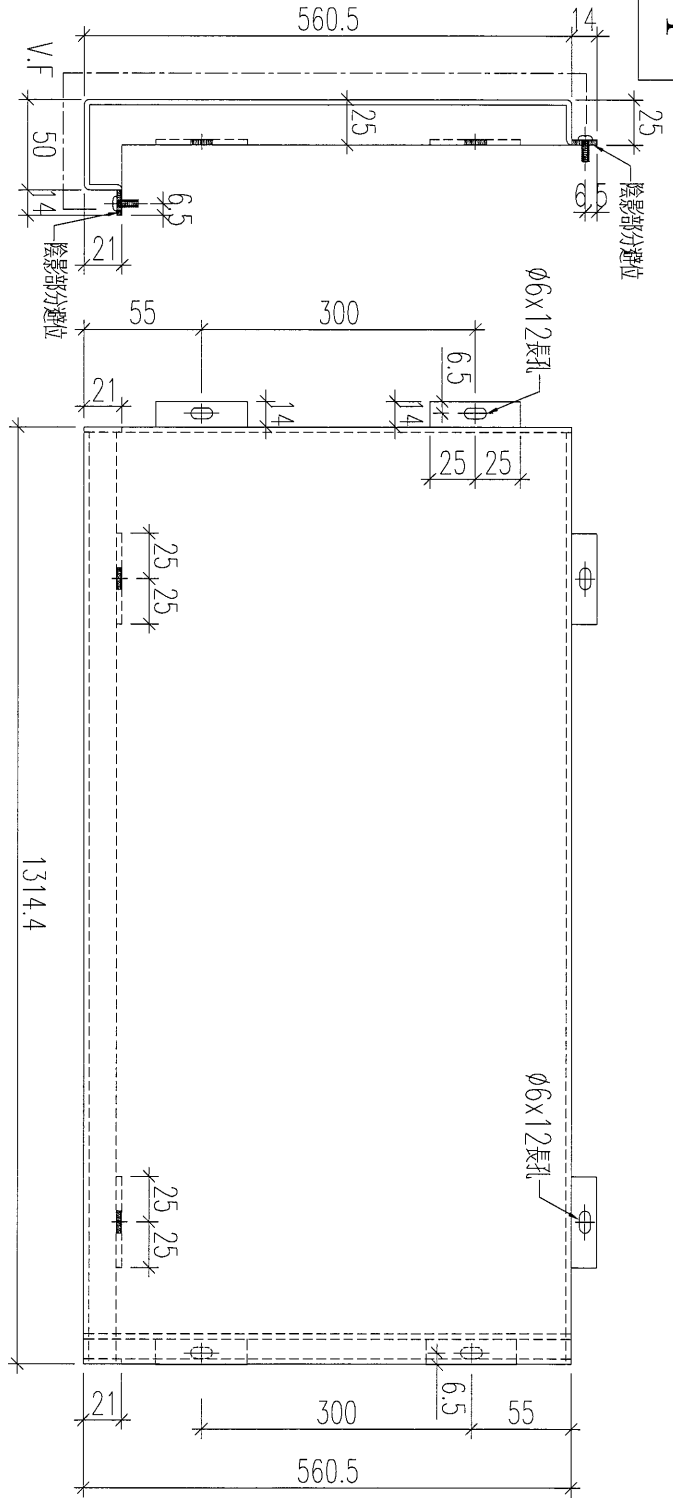
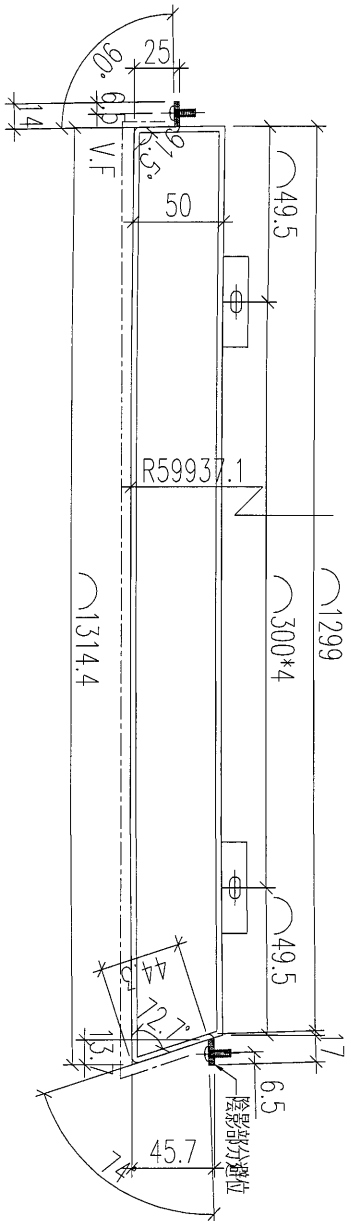
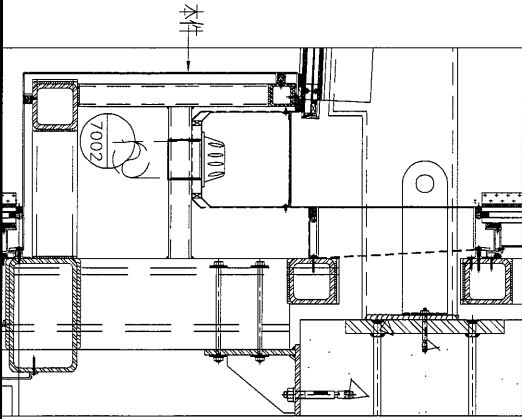
 美特鋁質 有限公司 MIDI Aluminium Fabricator Ltd.			
工程號	J-836	地盤	日出康城(E1)



名稱	防水件拆圖	制圖	黃漢卿	2018.11.30	修改		
材料	3mm厚鋁板	復核	王禮秋	2018.11.30	日期		
顏色	UCT28767XL-3(深灰色)	批准			圖號	WW3-B3-AP3	

 美特鋁質 有限公司 MIDI Aluminium Fabricator Ltd.			
工程號	J-836	地盤	日出康城(E1)

加工數量: 1

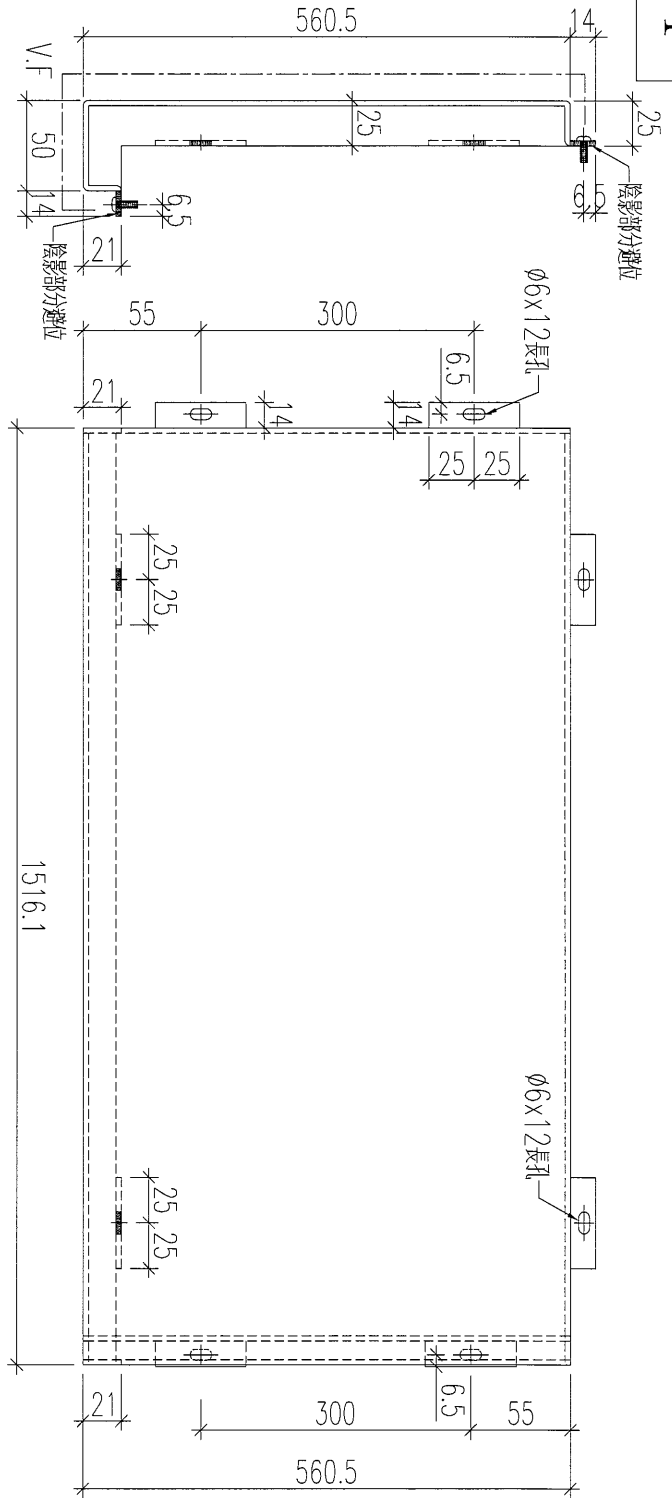
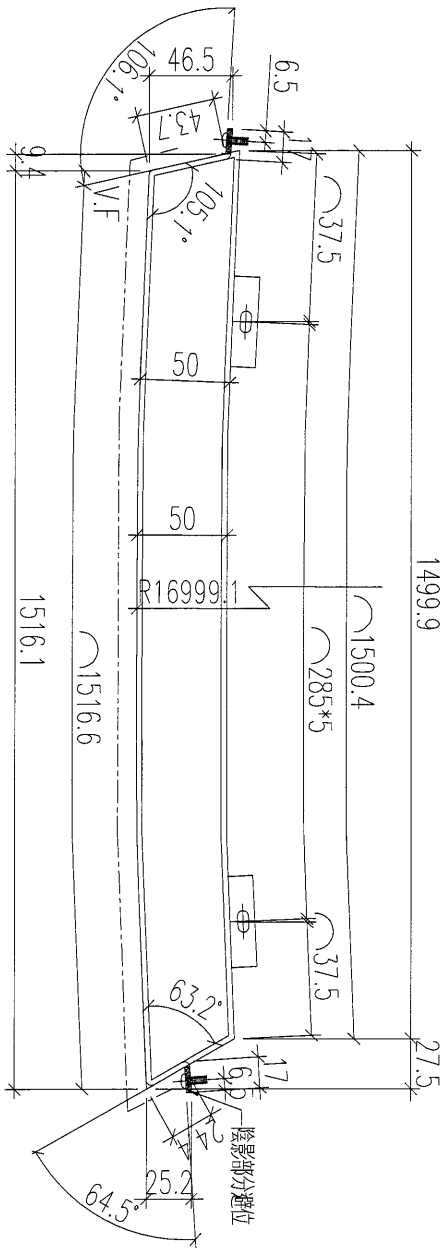
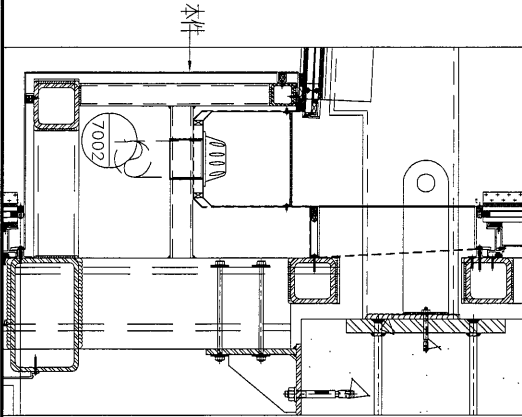


名稱	防水件拆圖	制圖	黃漢卿	2018.11.30	修改		
材料	3mm厚鋁板	復核	王禮秋	2018.11.30	日期		
顏色	UCT28767XL-3(深灰色)	批准			圖號	WW3-B3-AP4	

美特鋁質 有限公司
MIDI Aluminium Fabricator Ltd.

工程號 J-836 地盤 日出康城(E1)

加工數量: 1



名稱	防水件拆圖	制圖	黃漢卿	2018.11.30	修改		
材料	3mm厚鋁板	復核	王禮秋	2018.11.30	日期		
顏色	UCT28767XL-3(深灰色)	批准			圖號	WW3-B3-AP5	

42

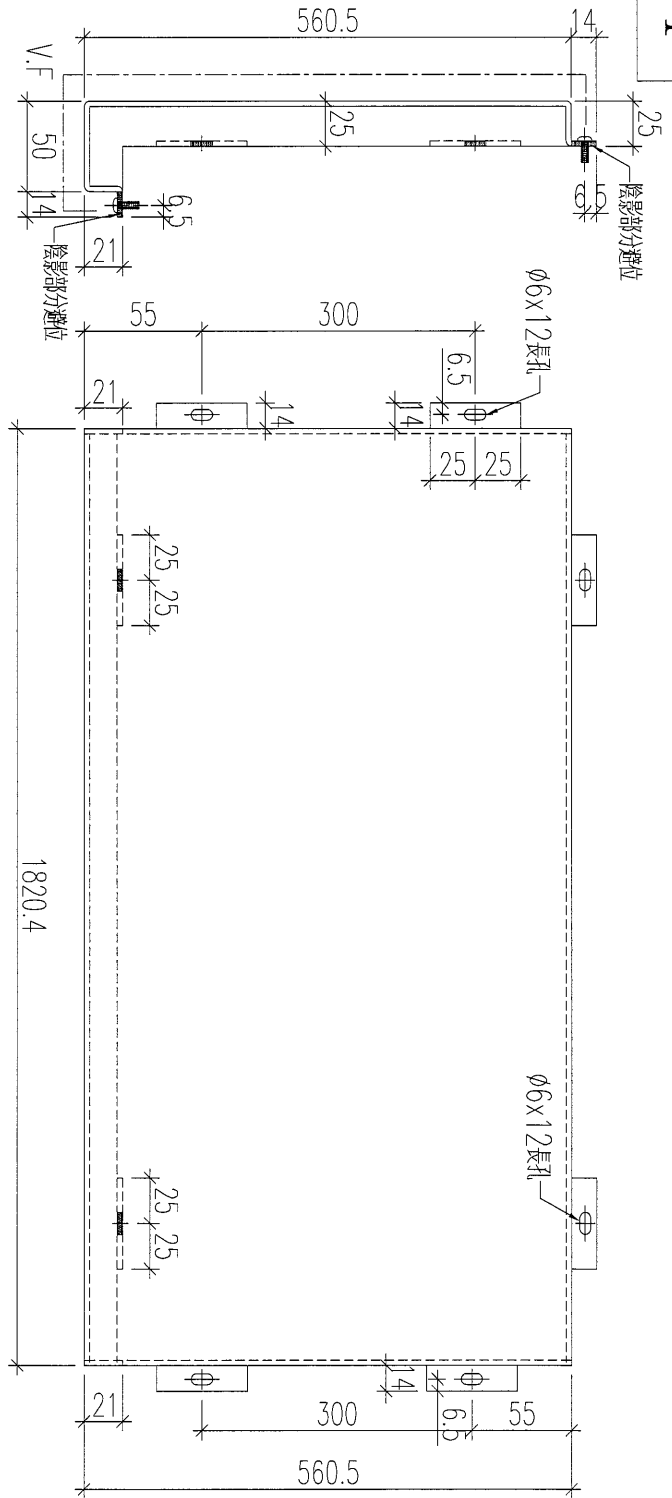
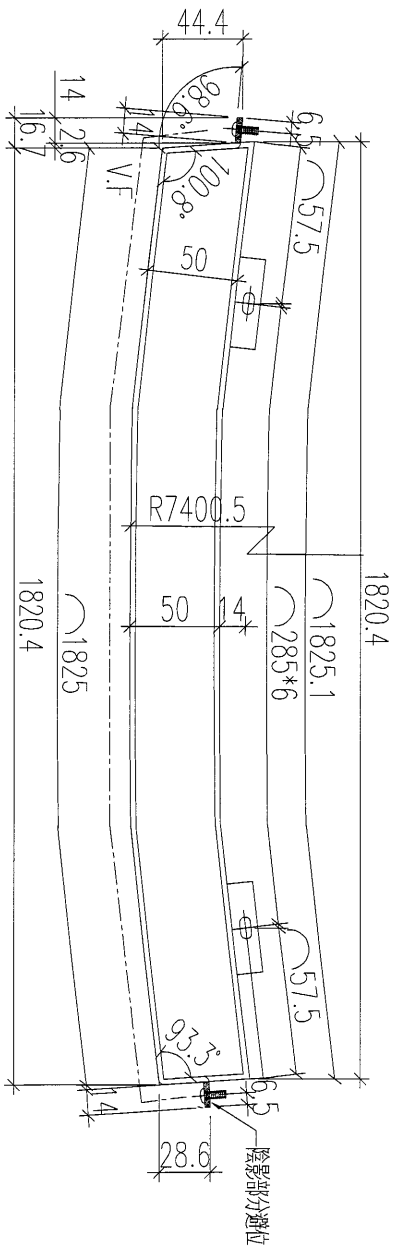
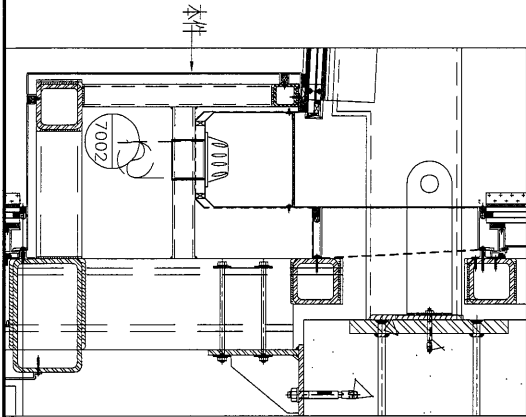
EG-DWG3



美特鋁質 有限公司
MIDI Aluminium Fabricator Ltd.

工程號 J-836 地盤 日出康城(E1)

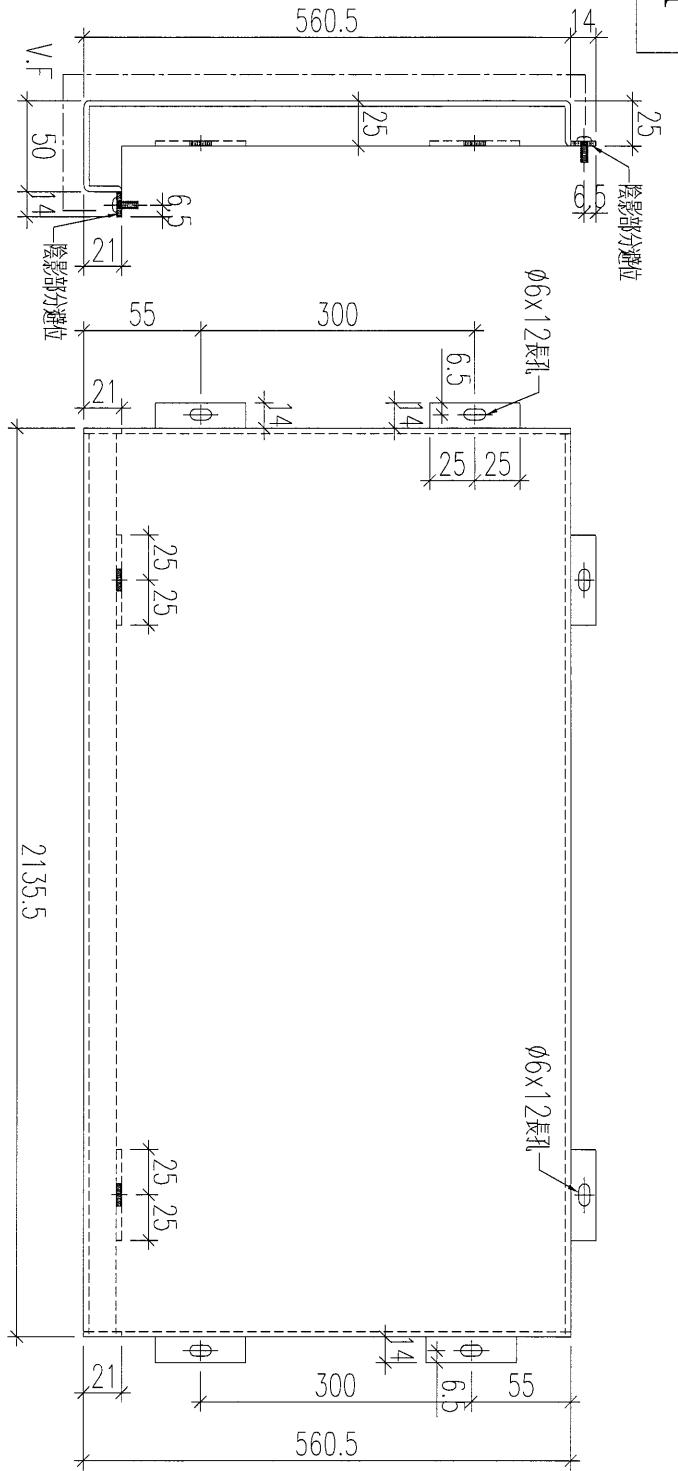
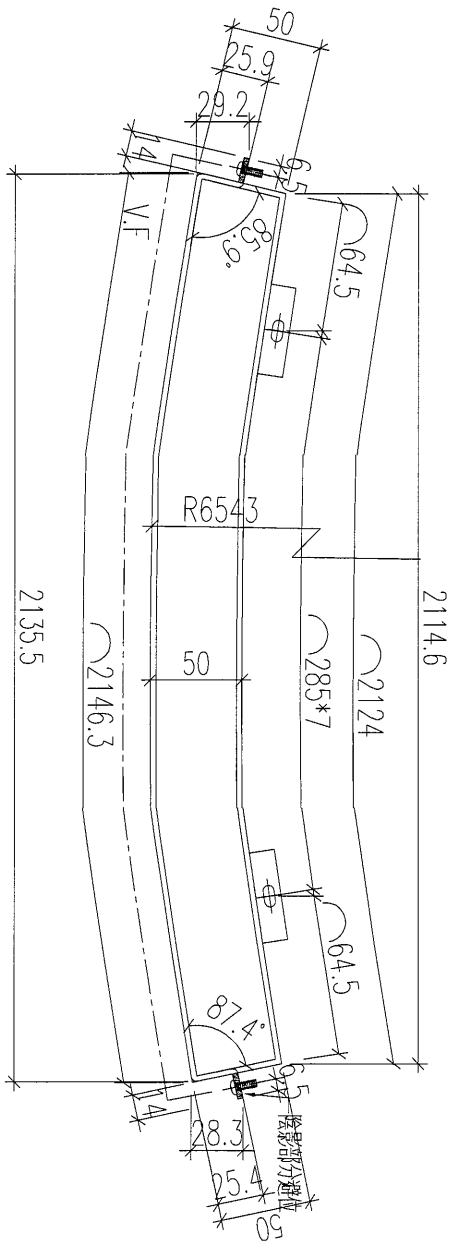
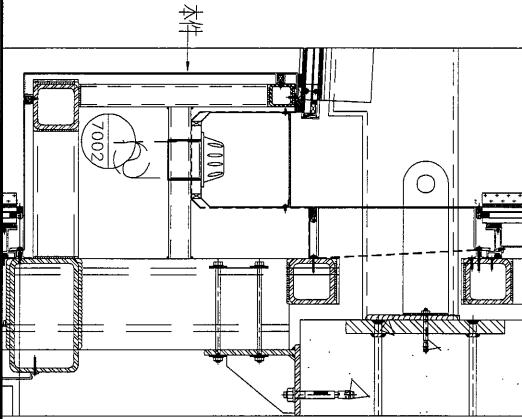
加工數量: 1



名稱	防水件拆圖	制圖	黃漢卿	2018.11.30	修改		
材料	3mm厚鋁板	復核	王禮秋	2018.11.30	日期		
顏色	UCT28767XL-3(深灰色)	批准			圖號	WW3-B3-AP7	

加工數量: 1

 美特鋁質 有限公司 MIDI Aluminium Fabricator Ltd.			
工程號	J-836	地盤	日出康城 (E1)



名稱	防水件拆圖	制圖	黃漢卿	2018.11.30	修改		
材料	3mm厚鋁板	復核	王禮秋	2018.11.30	日期		
顏色	UCT28767XL-3(深灰色)	批准			圖號	WW3-B3-AP8	

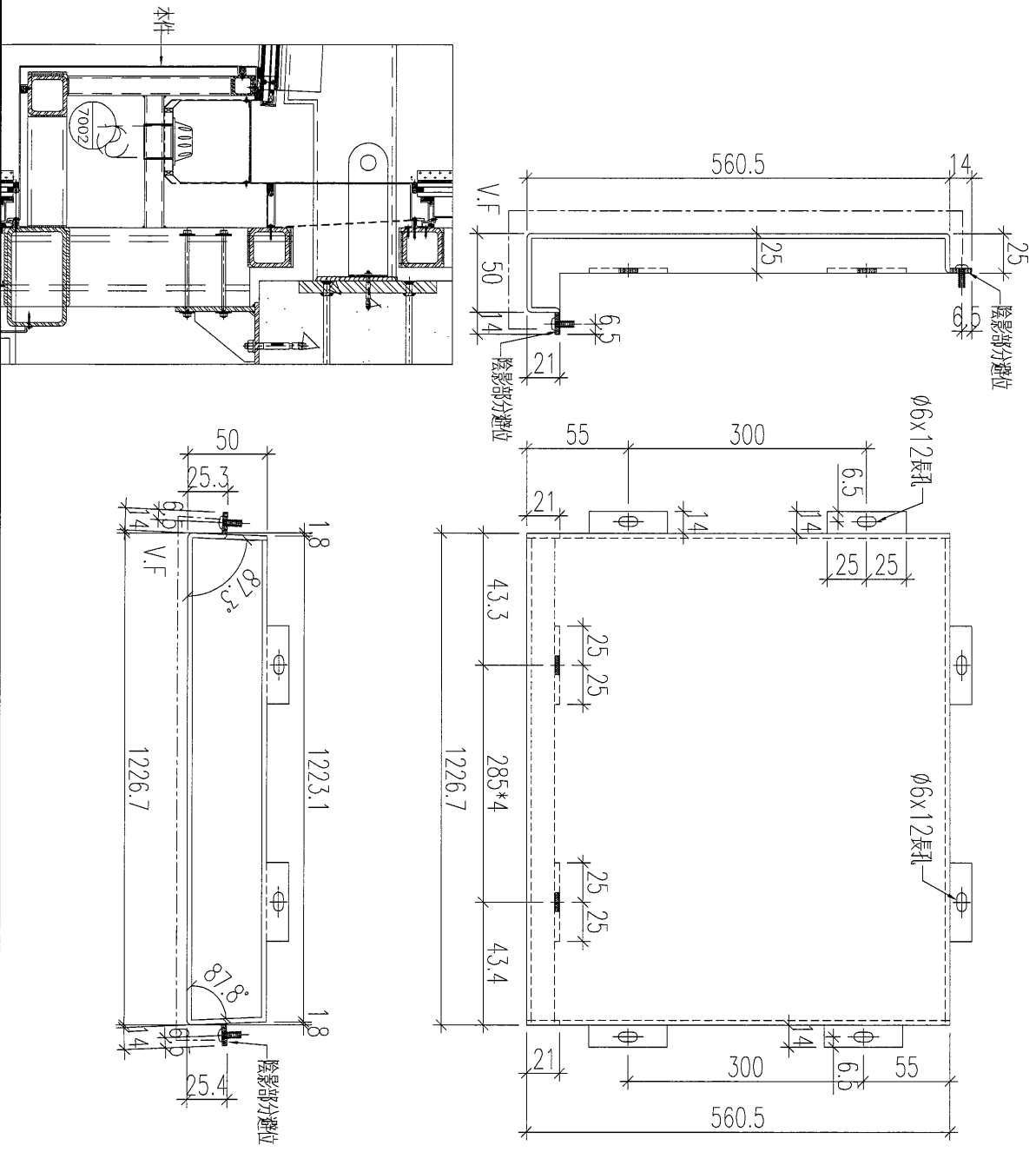
44

EG-DWG3


美特鋁質 有限公司
 MIDI Aluminium Fabricator Ltd.

工程號	J-836	地盤	日出康城(E1)
-----	-------	----	----------

加工數量: 1

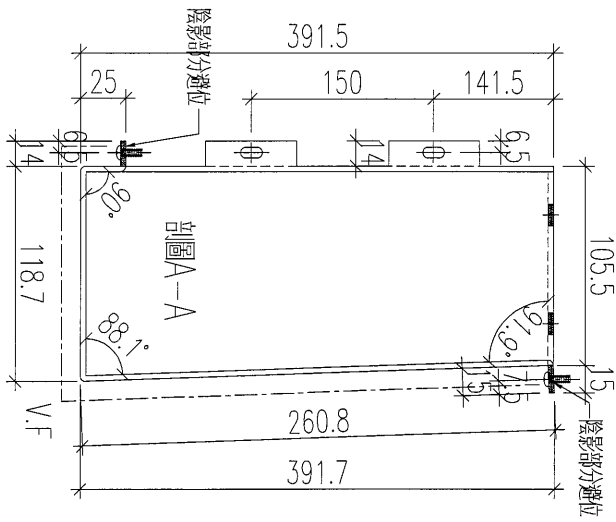
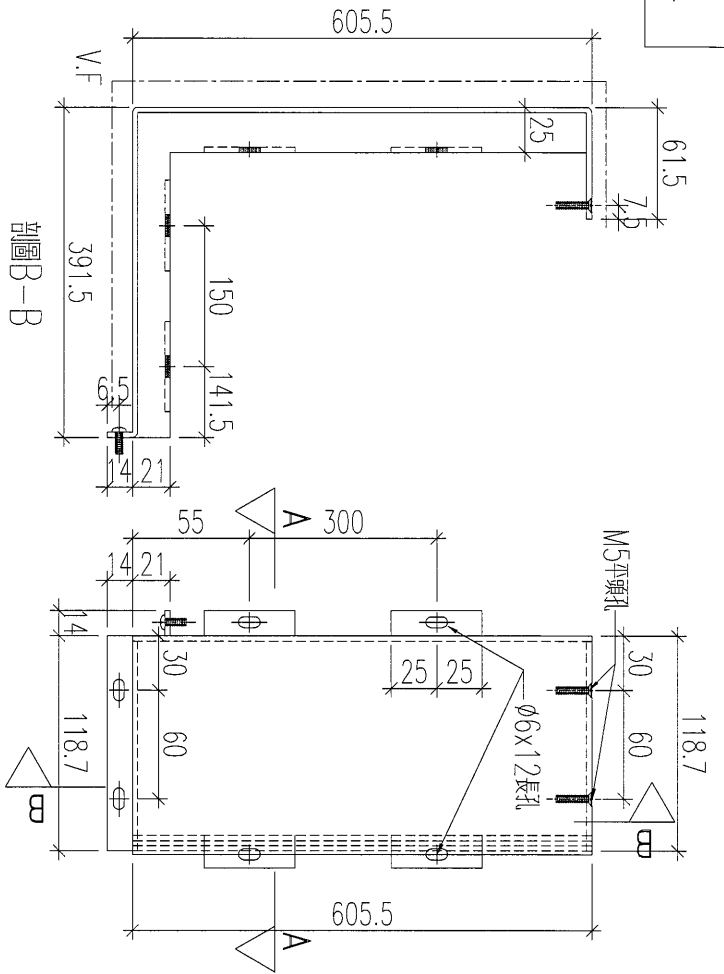
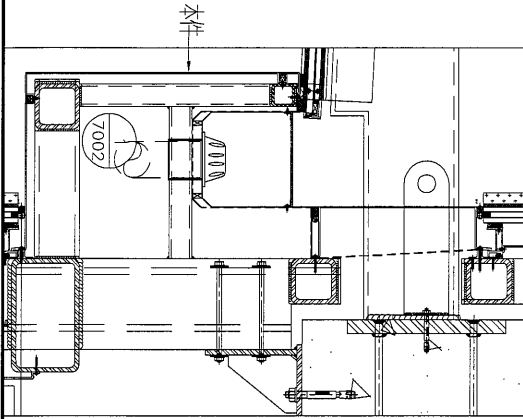


名稱	防水件拆圖	制圖	黃漢卿	2018.11.30	修改		
材料	3mm厚鋁板	復核	王禮秋	2018.11.30	日期		
顏色	UCT28767XL-3(深灰色)	批准			圖號	WW3-B3-AP9	

美特鋁質 有限公司
MIDI Aluminium Fabricator Ltd.

工程號 J-836 地盤 日出康城(E1)

加工數量: 1



名稱	防水件拆圖	制圖	黃漢卿	2018.11.30	修改		
材料	3mm厚鋁板	復核	王禮秋	2018.11.30	日期		
顏色	UCT28767XL-3(深灰色)	批准			圖號	WW3-B3-AP11	



美特鋁質 有限公司
MIDI Aluminium Fabricator Ltd.

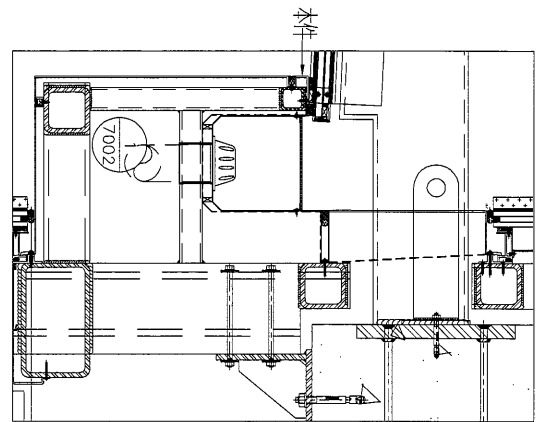
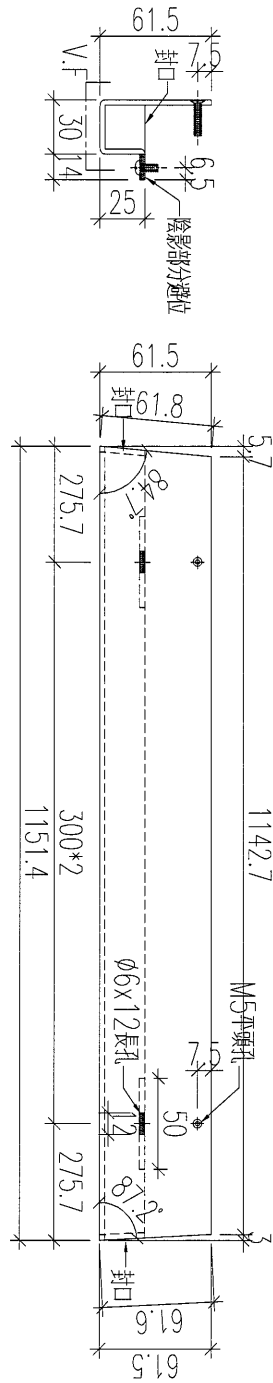
工程號

J-836

地盤

日出康城(E1)

加工數量: 1

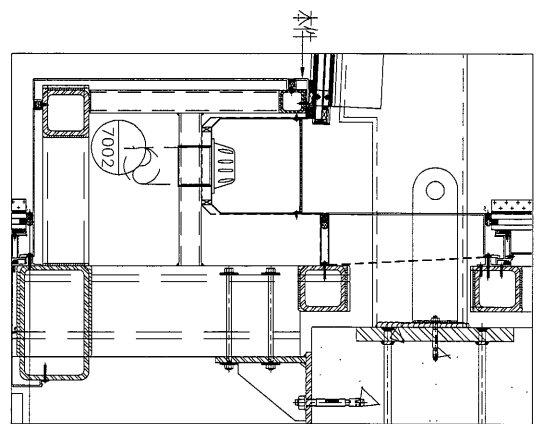
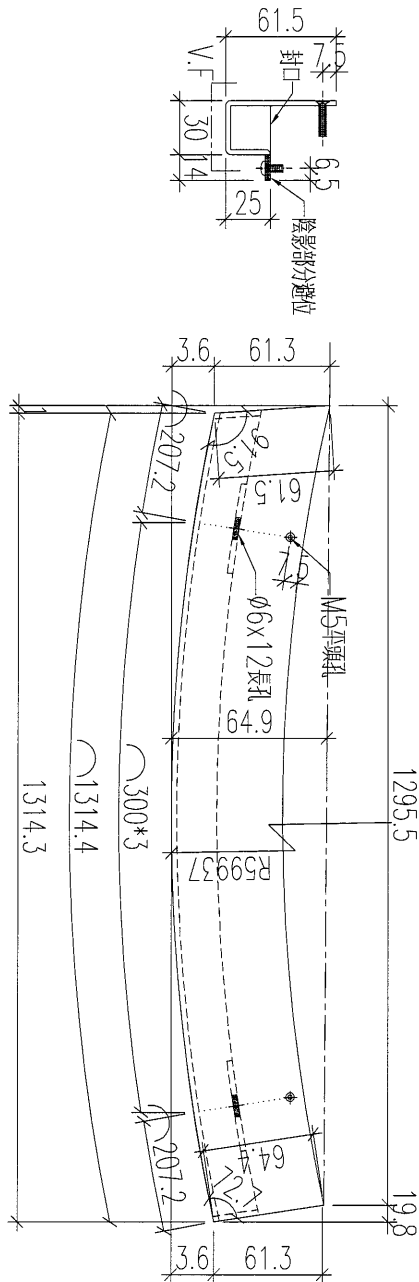


名稱	防水件拆圖	制圖	黃漢卿	2018.11.30	修改		
材料	3mm厚鋁板	復核	王禮秋	2018.11.30	日期		
顏色	UCT28767XL-3(深灰色)	批准			圖號	WW3-B4-AP2	

加工數量: 1

美特鋁質 有限公司
MIDI Aluminium Fabricator Ltd.

工程號 J-836 地盤 日出康城(E1)



名稱	防水件拆圖	制圖	黃漢卿	2018.11.30	修改		
材料	3mm厚鋁板	復核	王禮秋	2018.11.30	日期		
顏色	UCT28767XL-3(深灰色)	批准			圖號	WW3-B4-AP4	



美特鋁質 有限公司
MIDI Aluminium Fabricator Ltd.

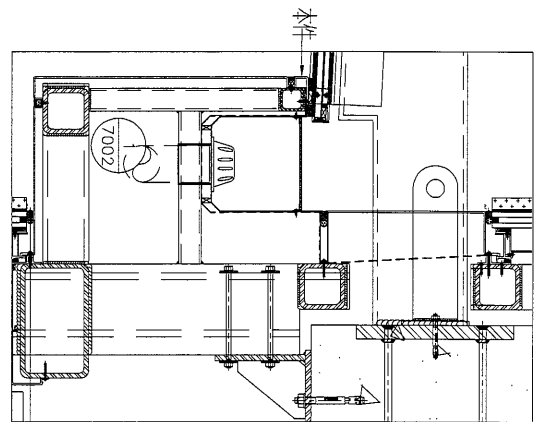
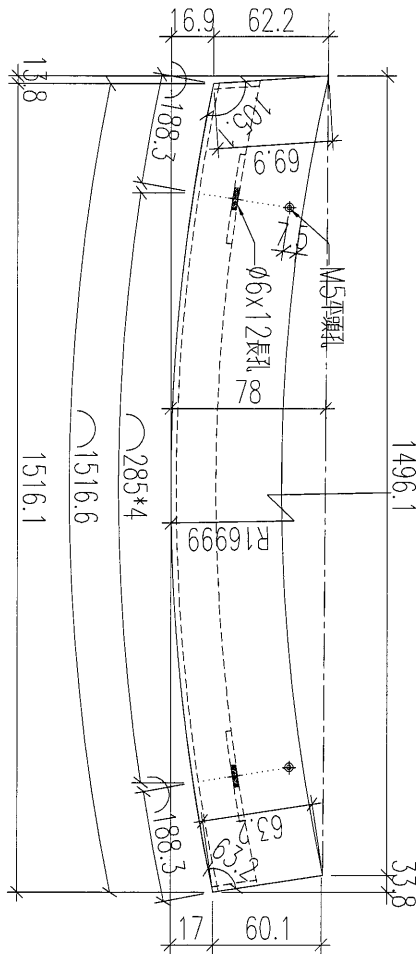
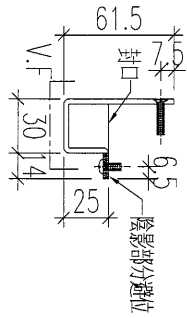
工程號

J-836

地盤

日出康城(E1)

加工數量: 1

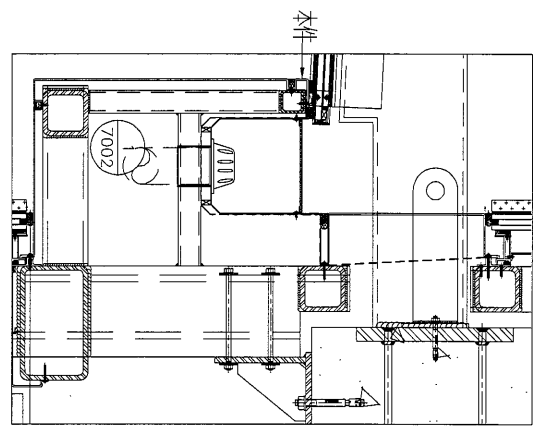
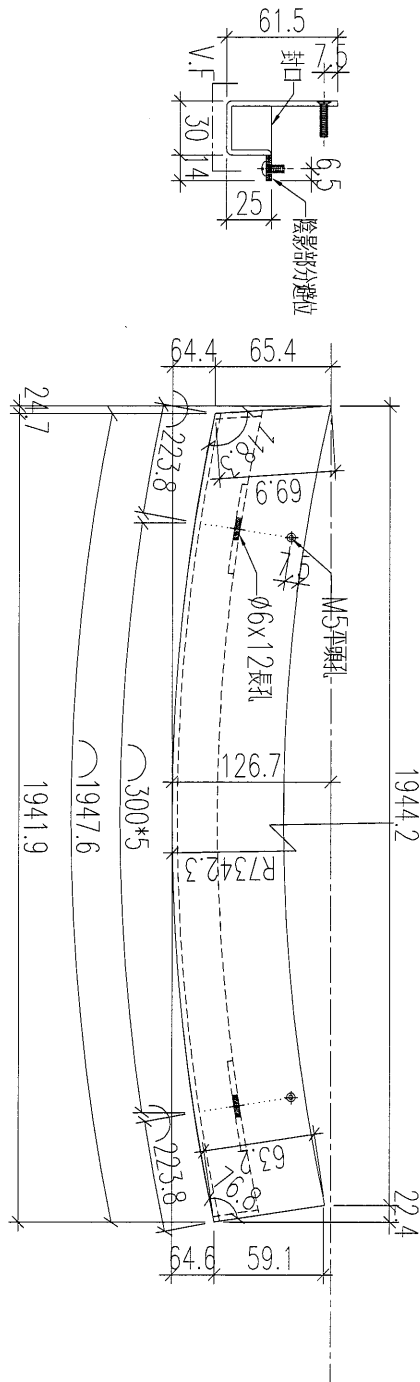


名稱	防水件拆圖	制圖	黃漢卿	2018.11.30	修改		
材料	3mm厚鋁板	復核	王禮秋	2018.11.30	日期		
顏色	UCT28767XL-3(深灰色)	批准			圖號	WW3-B4-AP5	

美特鋁質 有限公司
MIDI Aluminium Fabricator Ltd.

工程號 J-836 地盤 日出康城(E1)

加工數量: 1



名稱	防水件拆圖	制圖	黃漢卿	2018.11.30	修改		
材料	3mm厚鋁板	復核	王禮秋	2018.11.30	日期		
顏色	UCT28767XL-3(深灰色)	批准			圖號	WW3-B4-AP6	

52

EG-DWG3



美特鋁質 有限公司
MIDI Aluminium Fabricator Ltd.

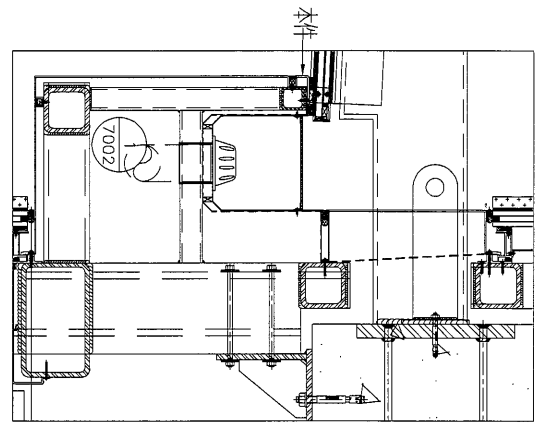
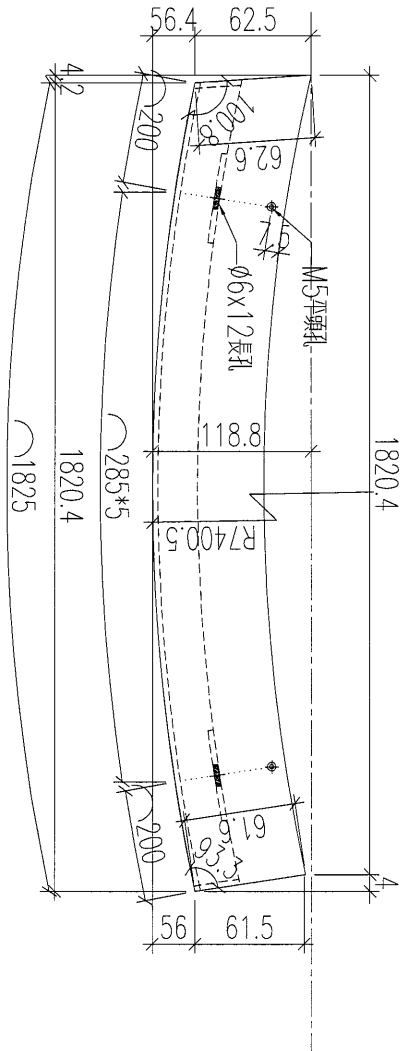
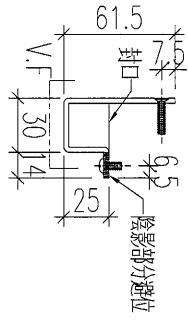
工程號

J-836

地盤

日出康城(E1)

加工數量: 1



名稱	防水件拆圖	制圖	黃漢卿	2018.11.30	修改		
材料	3mm厚鋁板	復核	王禮秋	2018.11.30	日期		
顏色	UCT28767XL-3(深灰色)	批准			圖號	WW3-B4-AP7	

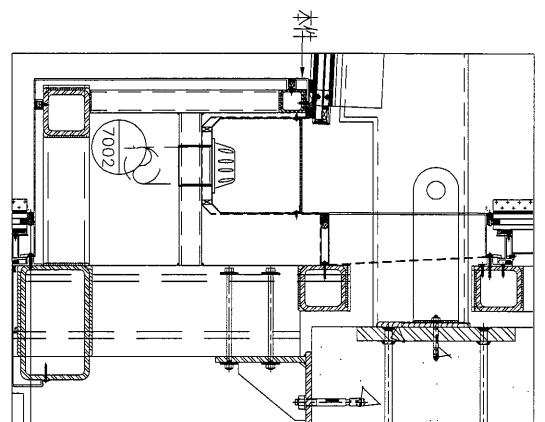
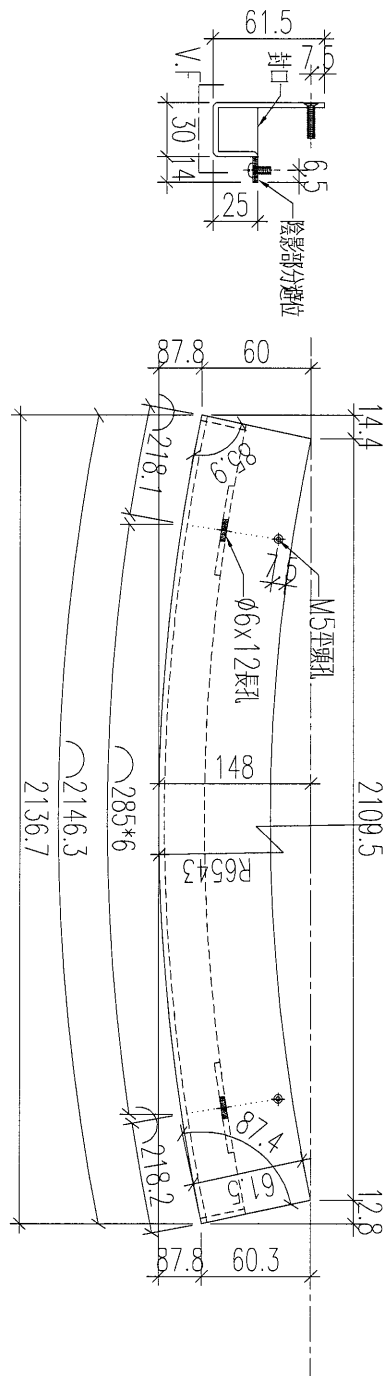
53

EG-DWG3

美特鋁質 有限公司
MIDI Aluminium Fabricator Ltd.

工程號 J-836 地盤 日出康城(E1)

加工數量: 1

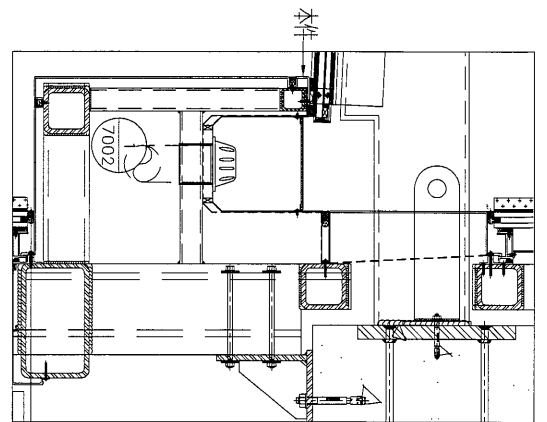
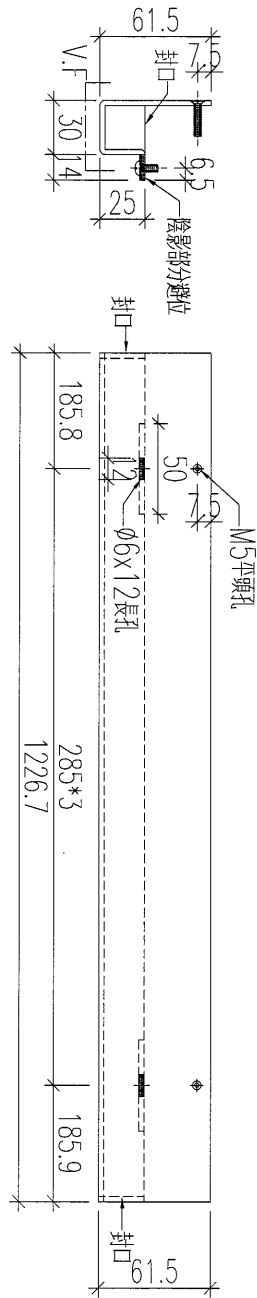


名稱	防水件拆圖	制圖	黃漢卿	2018.11.30	修改		
材料	3mm厚鋁板	復核	王禮秋	2018.11.30	日期		
顏色	UCT28767XL-3(深灰色)	批准			圖號	WW3-B4-AP8	

美特鋁質 有限公司
MIDI Aluminium Fabricator Ltd.

工程號 J-836 地盤 日出康城(E1)

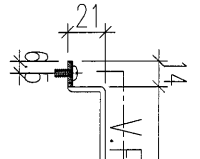
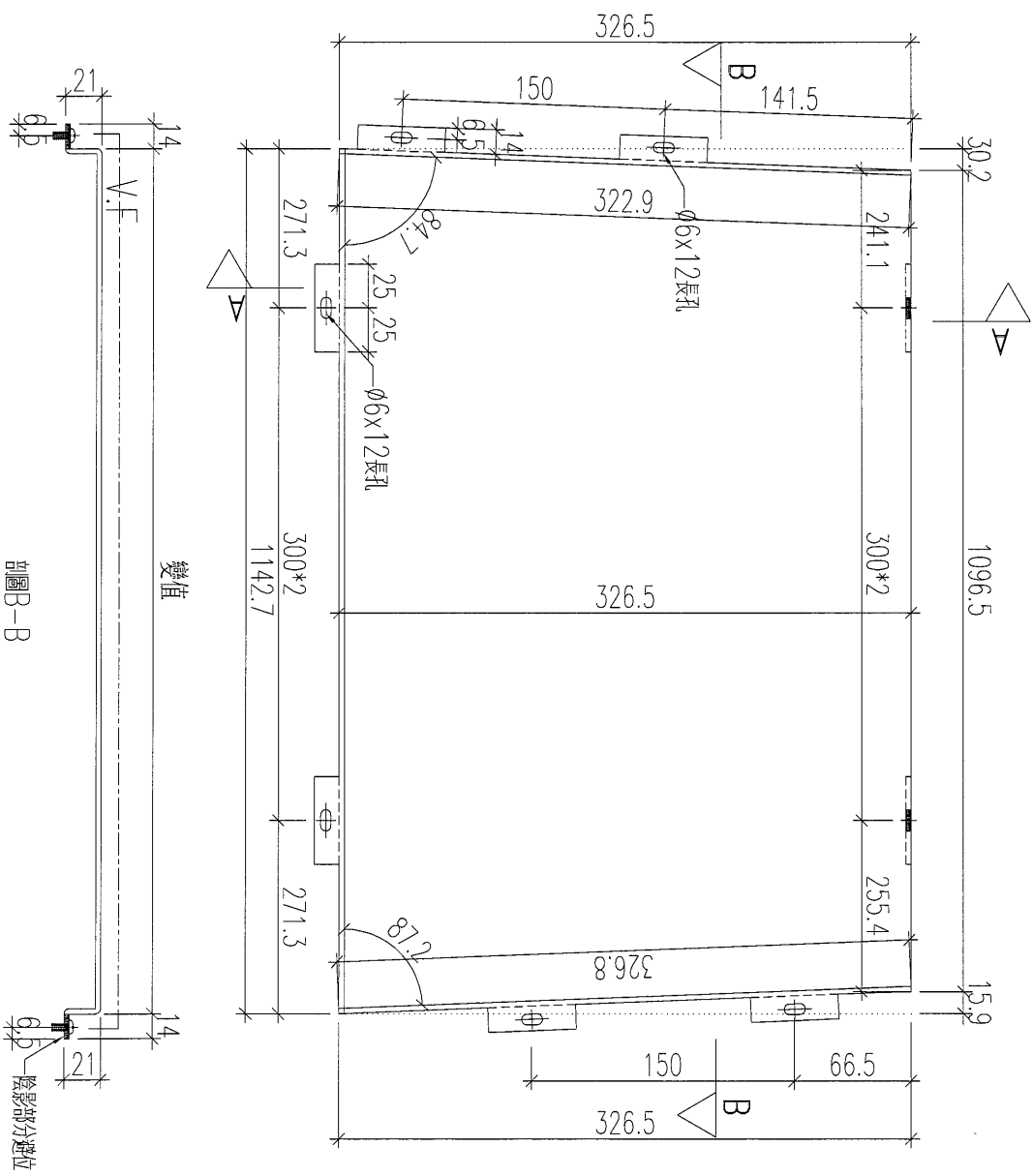
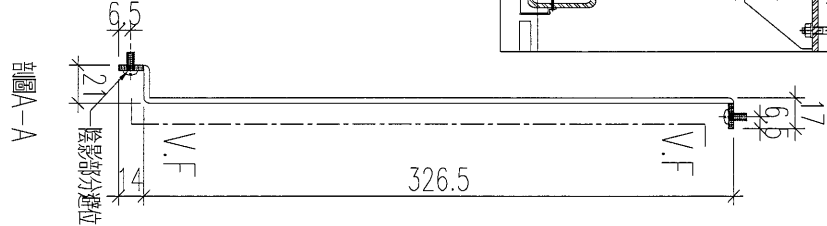
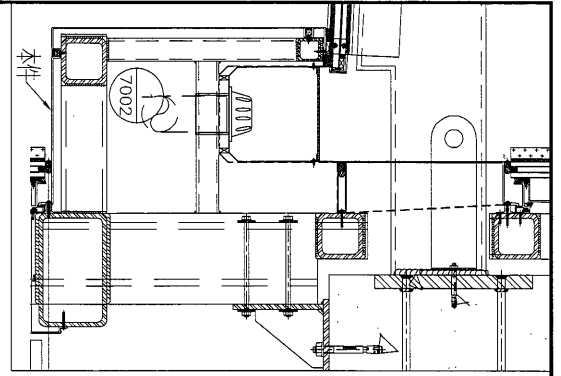
加工數量: 1



名稱	防水件拆圖	制圖	黃漢卿	2018.11.30	修改		
材料	3mm厚鋁板	復核	王禮秋	2018.11.30	日期		
顏色	UCT28767XL-3(深灰色)	批准			圖號	WW3-B4-AP9	

美特鋁質 有限公司
MIDI Aluminium Fabricator Ltd.

工程號 J-836 地盤 日出康城(E1)



圖圖B-B
變位

圖圖A-A

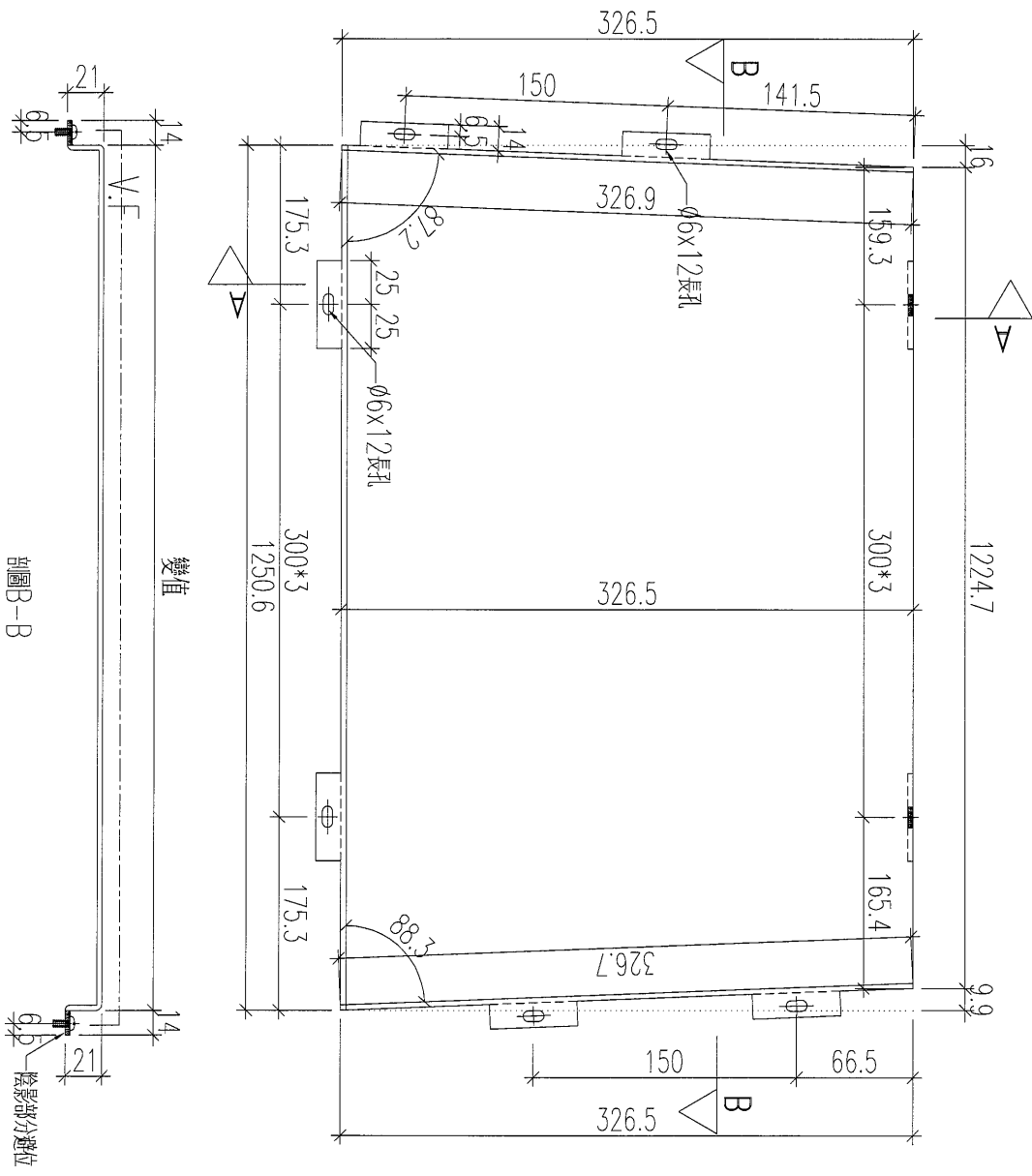
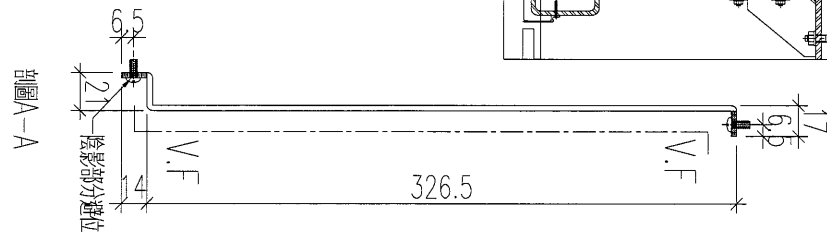
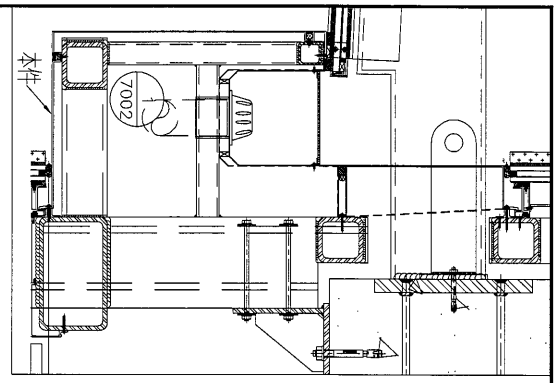
加工數量: 1

名稱	防水件拆圖	制圖	黃漢卿	2018.11.30	修改	
材料	3mm厚鋁板	復核	王禮秋	2018.11.30	日期	
顏色	UCT28767XL-3(深灰色)	批准			圖號	WW3-B5-AP2

57

EG-DWG3

 美特鋁質 有限公司 MIDI Aluminium Fabricator Ltd.			
工程號	J-836	地盤	日出康城(E1)



剖圖B-B

變值

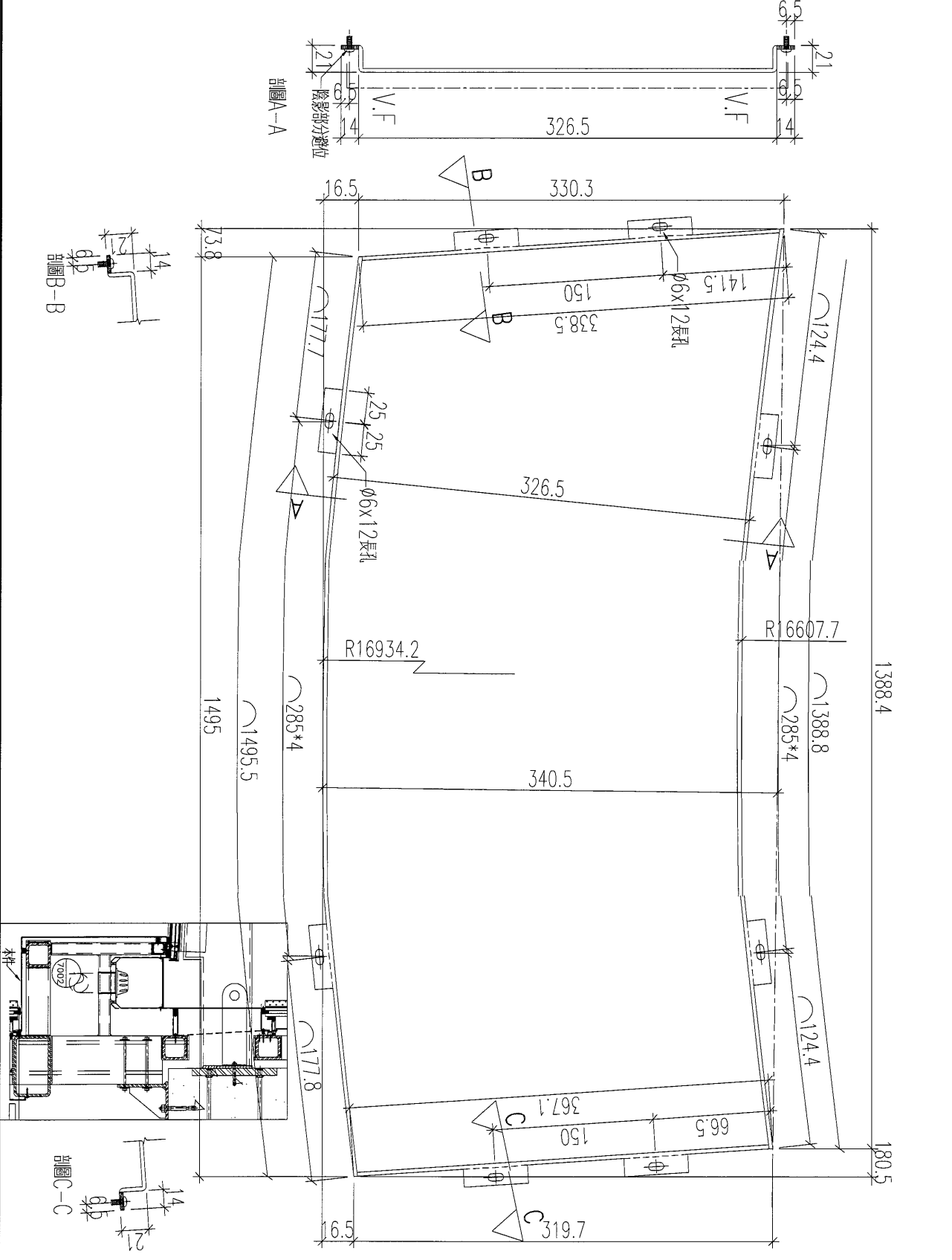
剖圖A-A

加工數量: 1

名稱	防水件拆圖	制圖	黃漢卿	2018.11.30	修改	
材料	3mm厚鋁板	復核	王禮秋	2018.11.30	日期	
顏色	UCT28767XL-3(深灰色)	批准			圖號	WW3-B5-AP3


美特鋁質 有限公司
 MIDI Aluminium Fabricator Ltd.

工程號	J-836	地盤	日出康城(E1)
-----	-------	----	----------

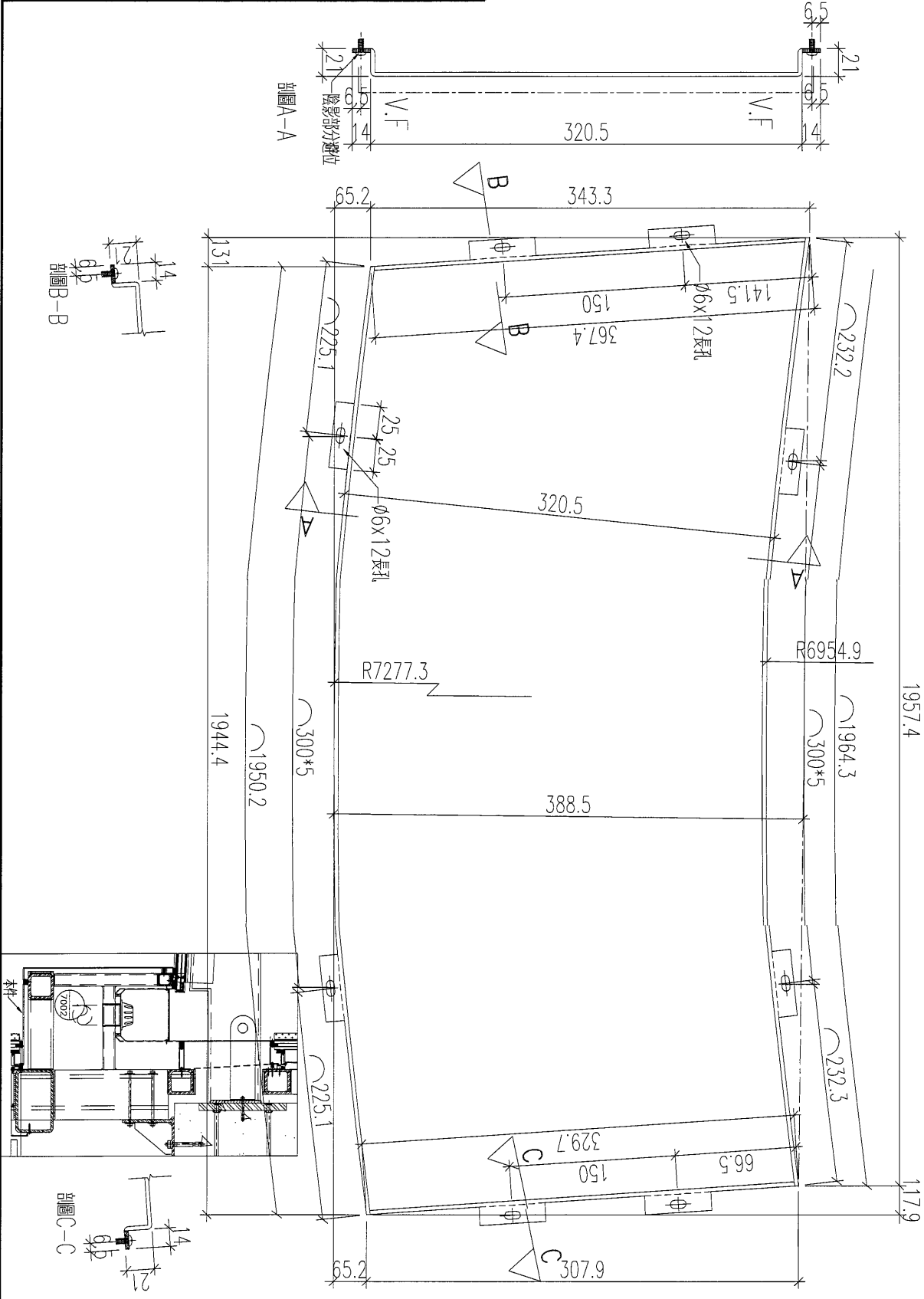


加工數量: 1

名稱	防水件拆圖	制圖	黃漢卿	2018.11.30	修改		
材料	3mm厚鋁板	復核	王禮秋	2018.11.30	日期		
顏色	UCT28767XL-3(深灰色)	批准			圖號	WW3-B5-AP5	

美特鋁質 有限公司
MIDI Aluminium Fabricator Ltd.

工程號 J-836 地盤 日出康城(E1)



加工數量: 1

名稱	防水件拆圖	制圖	黃漢卿	2018.11.30	修改	
材料	3mm厚鋁板	復核	王禮秋	2018.11.30	日期	
顏色	UCT28767XL-3(深灰色)	批准			圖號	WW3-B5-AP6

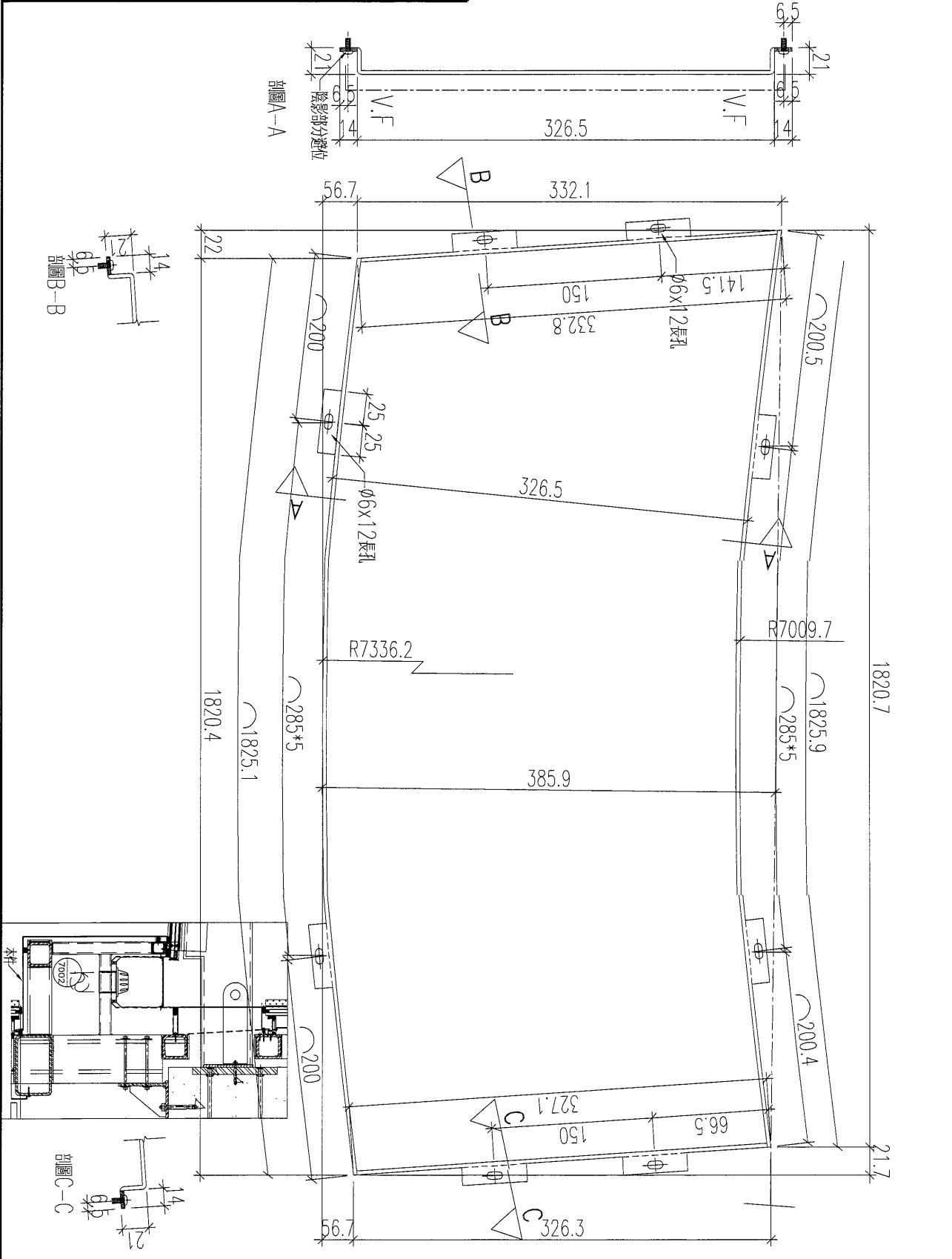
61

EG-DWG3



美特鋁質 有限公司
MIDI Aluminium Fabricator Ltd.

工程號 J-836 地盤 日出康城(E1)



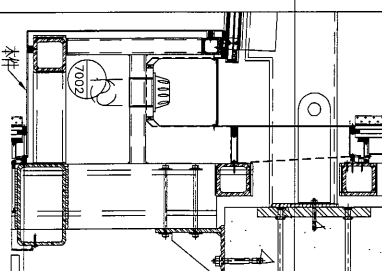
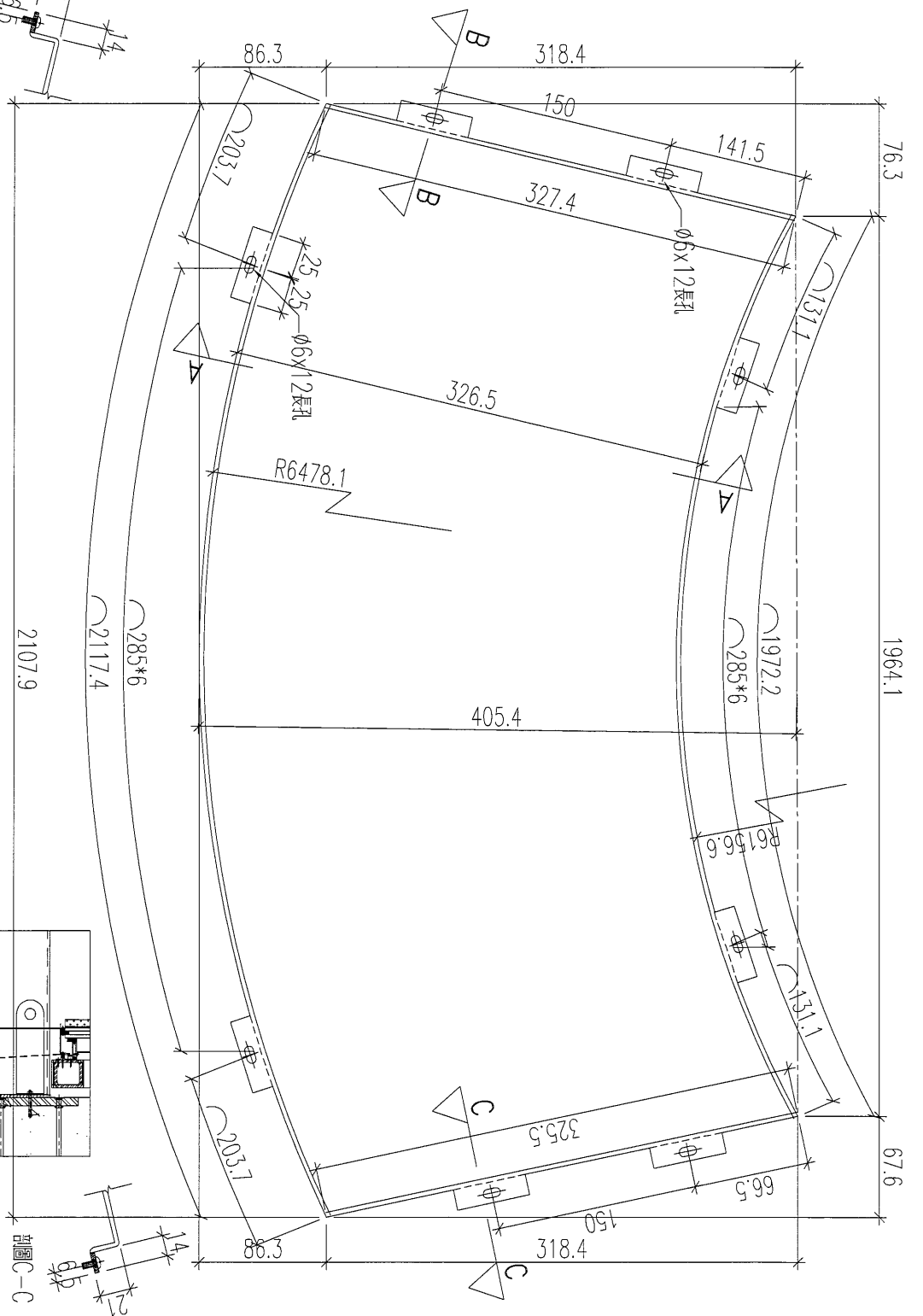
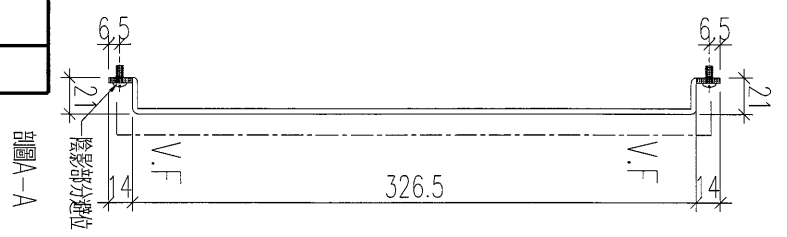
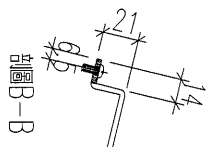
加工數量: 1

名稱	防水件拆圖	制圖	黃漢卿	2018.11.30	修改	
材料	3mm厚鋁板	復核	王禮秋	2018.11.30	日期	
顏色	UCT28767XL-3(深灰色)	批准			圖號	WW3-B5-AP7


美特鋁質 有限公司
 MIDI Aluminium Fabricator Ltd.

工程號 J-836 地盤 日出康城(E1)

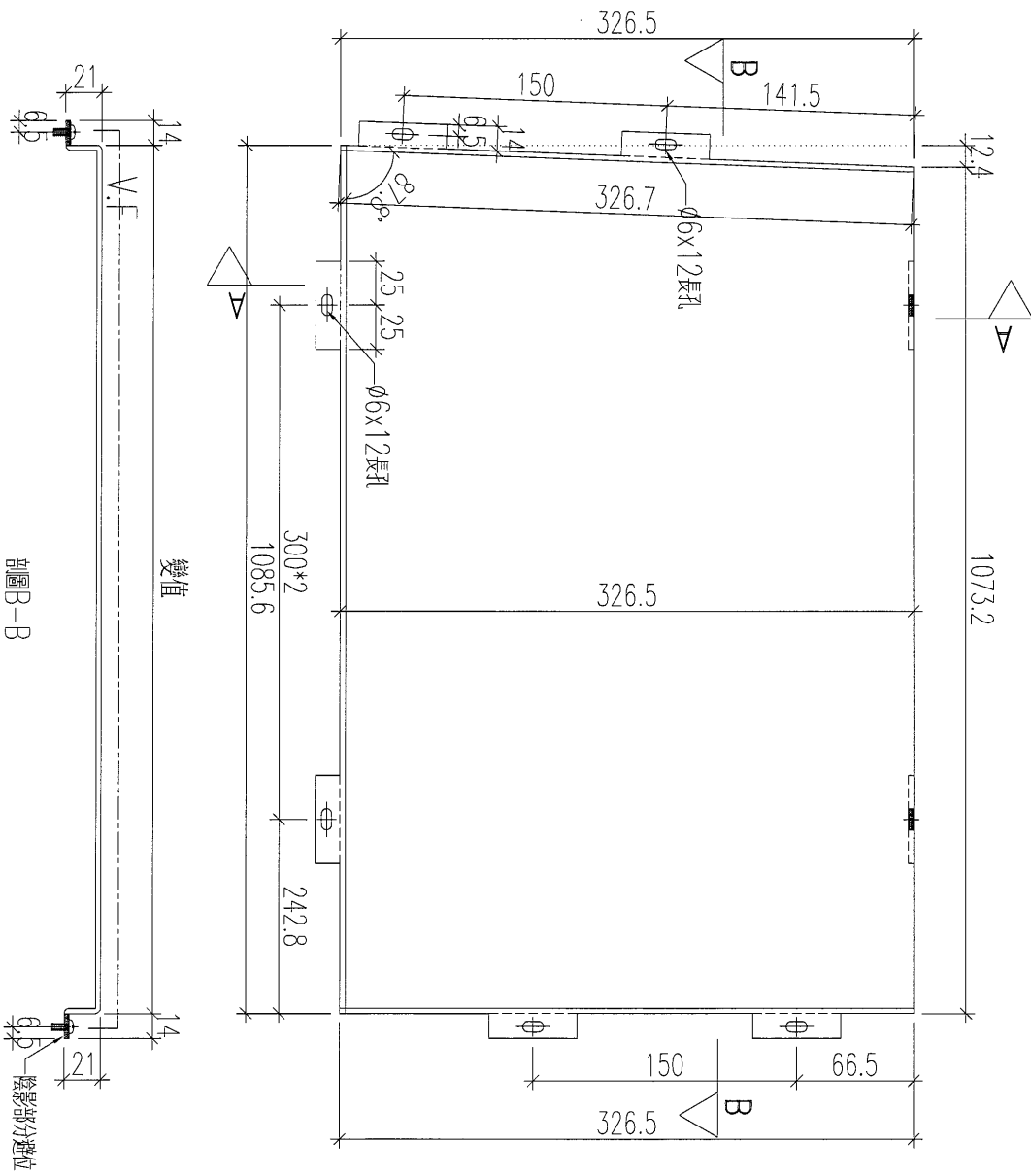
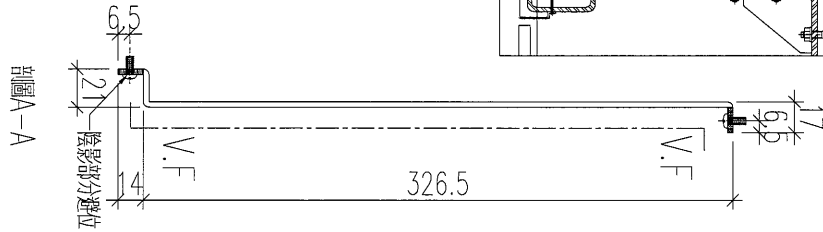
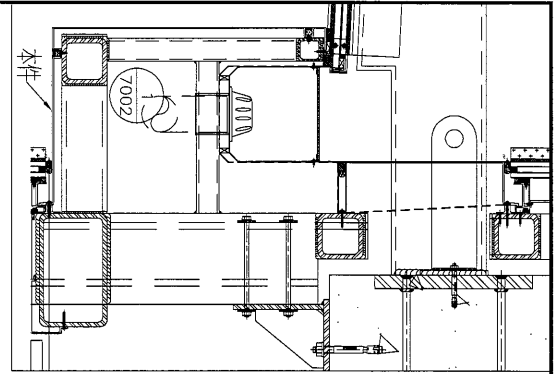
加工數量: 1



名稱	防水件拆圖	制圖	黃漢卿	2018.11.30	修改		
材料	3mm厚鋁板	復核	王禮秋	2018.11.30	日期		
顏色	UCT28767XL-3(深灰色)	批准			圖號	WW3-B5-AP8	

美特鋁質 有限公司
MIDI Aluminium Fabricator Ltd.

工程號 J-836 地盤 日出廠(E1)

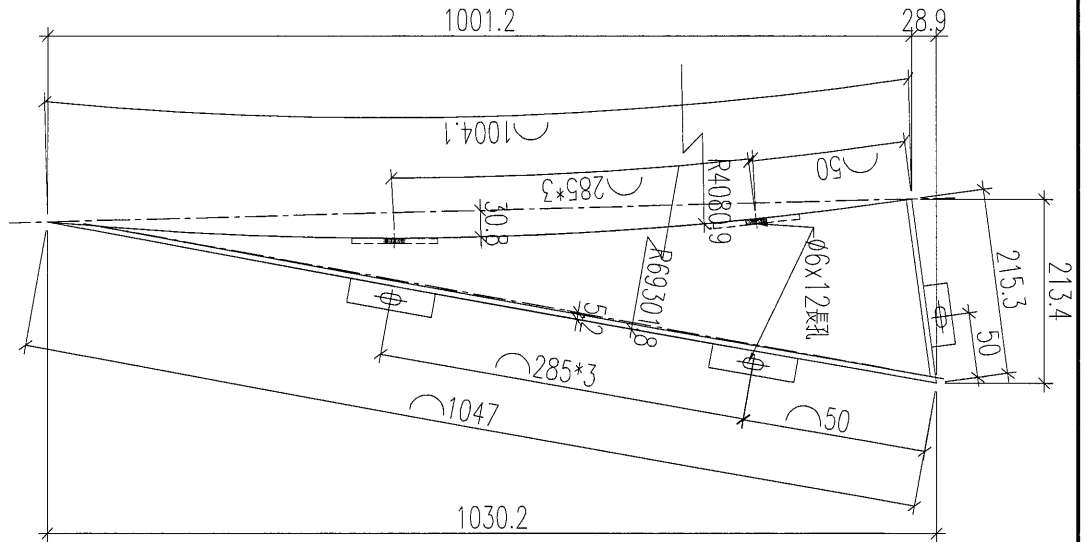
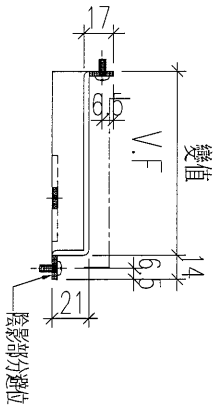


加工數量: 1

名稱	防水件拆圖	制圖	黃漢卿	2018.11.30	修改		
材料	3mm厚鋁板	復核	王禮秋	2018.11.30	日期		
顏色	UCT28767XL-3(深灰色)	批准			圖號	WW3-B5-AP10	

美特鋁質 有限公司
MIDI Aluminium Fabricator Ltd.

工程號 J-836 地盤 日出康城(E1)



加工數量: 1

名稱	防水件拆圖	制圖	黃漢卿	2018.11.30	修改		
材料	3mm厚鋁板	復核	王禮秋	2018.11.30	日期		
顏色	UCT28767XL-3(深灰色)	批准			圖號	WW3-B6-AP4	

66

EG-DWG3



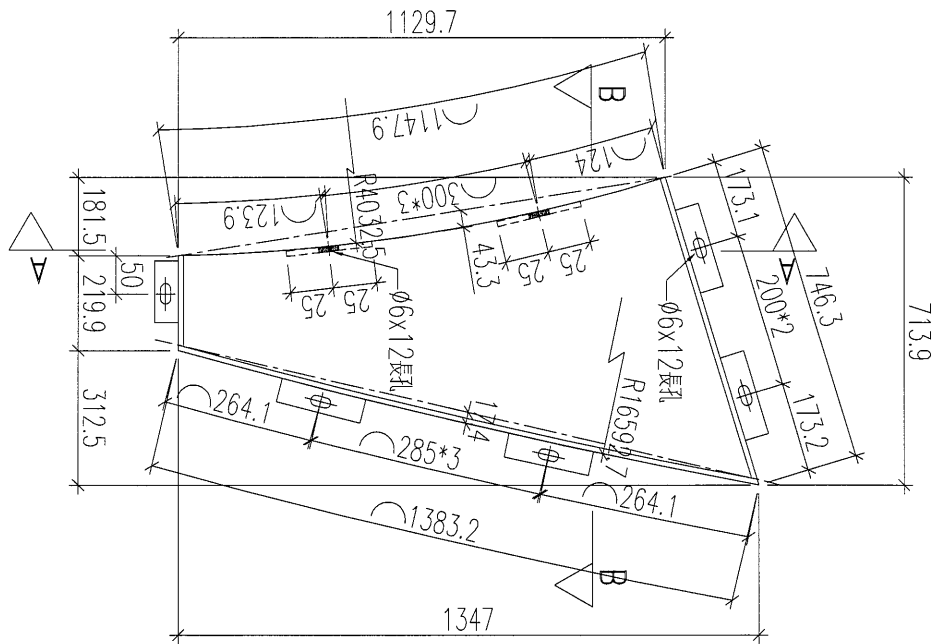
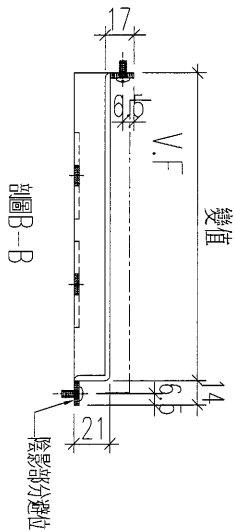
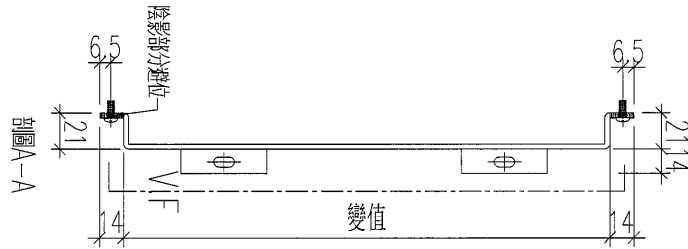
美特鋁質 有限公司
MIDI Aluminium Fabricator Ltd.

工程號

J-836

地盤

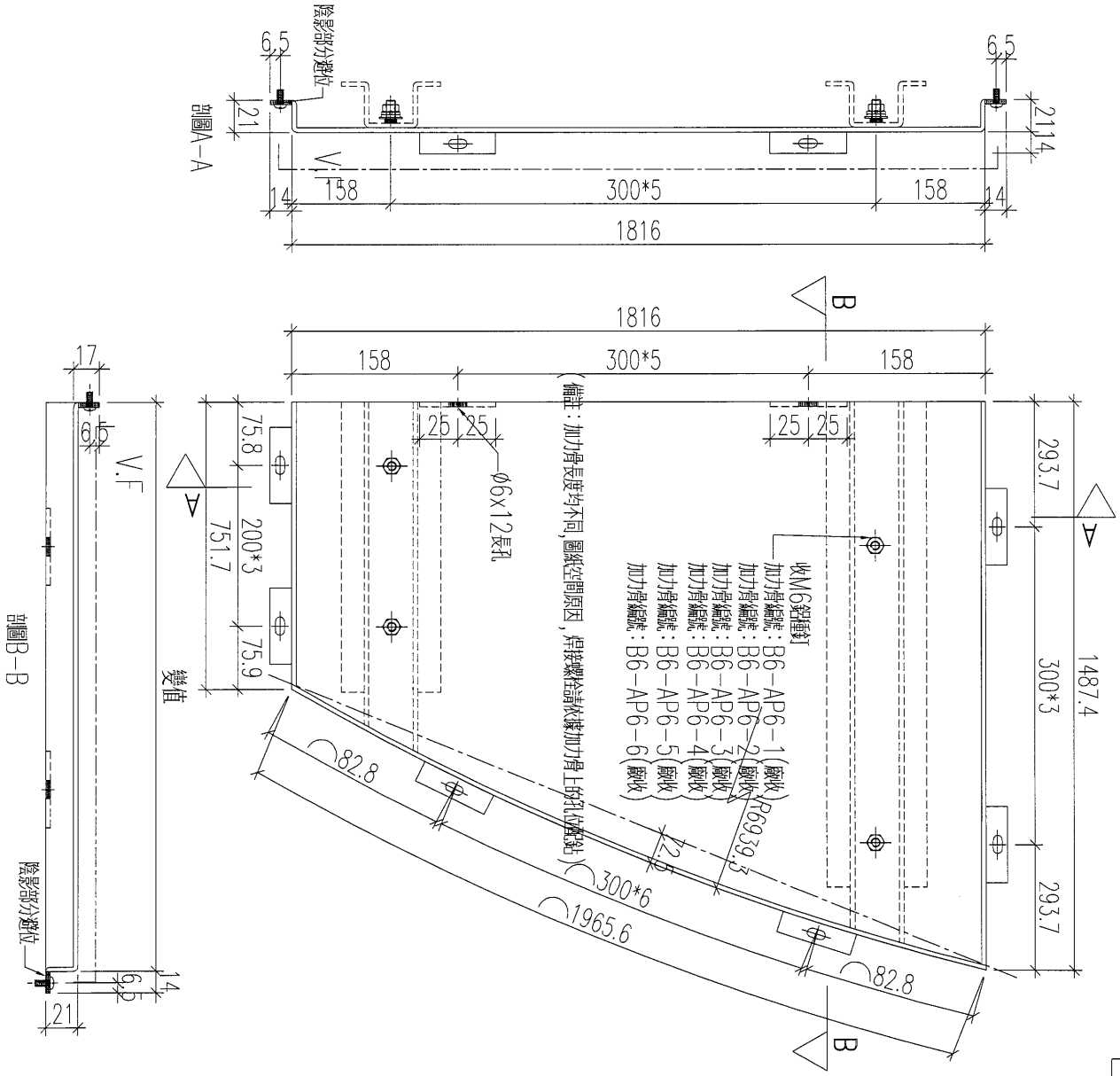
日出康城(E1)



加工數量: 1

名稱	防水件拆圖	制圖	黃漢卿	2018.11.30	修改		
材料	3mm厚鋁板	復核	王禮秋	2018.11.30	日期		
顏色	UCT28767XL-3(深灰色)	批准			圖號	WW3-B6-AP5	

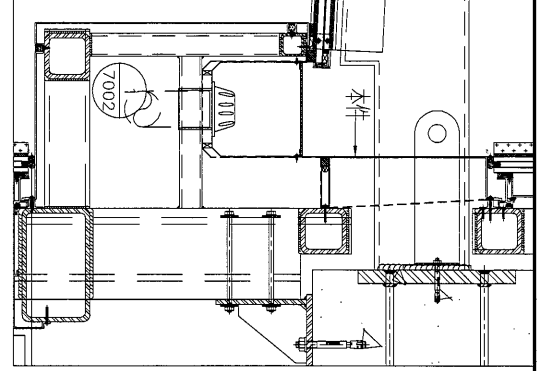
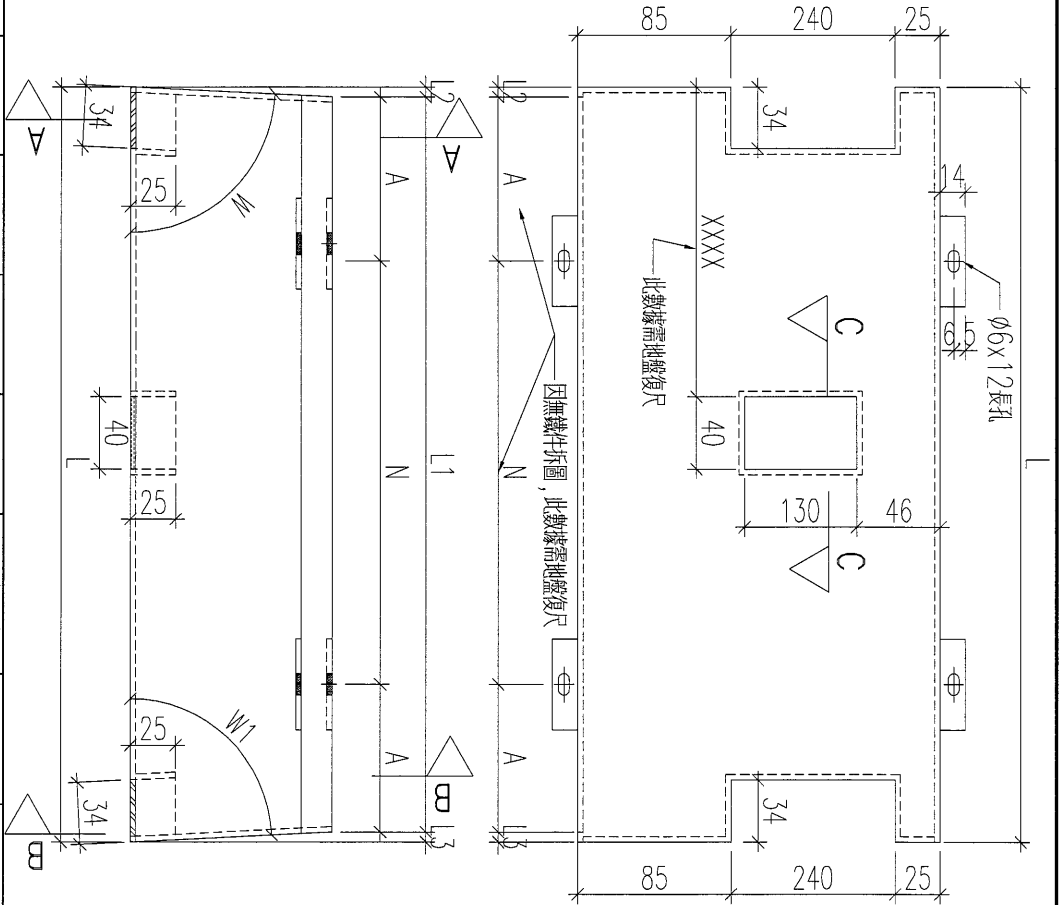
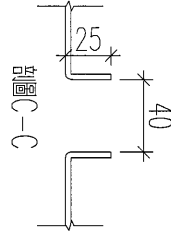
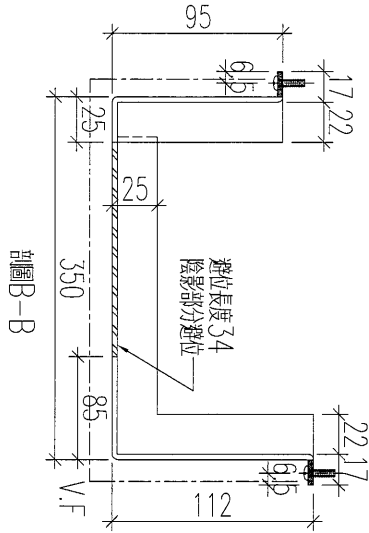
(備註：加力骨長度均不同，圖紙空間原因，焊接螺絲請依據加力骨上的孔位置點)



加工數量：1

名稱	防水件拆圖	制圖	黃漢卿	2018.11.30	修改		
材料	3mm厚鋁板	復核	王禮秋	2018.11.30	日期		
顏色	UCT28767XL-3(深灰色)	批准			圖號	WW3-B6-AP6	

避位孔位
需地盤復尺



鋁板編號	數量	L	L1	L2	L3	N	A	W	W1
WW3-B7-AP2	1	1232.6	1223.6	5.1	3.9	300	161.8	87.4	88
WW3-B7-AP4	1	1203.4	1193.4	4.9	5.1	300	146.7	87.5	87.4
WW3-B7-AP5	1	1202.3	1188.8	5.1	8.4	300	144.4	87.4	85.7
WW3-B7-AP6	1	1202.4	1182.4	8.4	11.6	300	141.2	85.7	84.1
WW3-B7-AP7	1	1202.5	1179.4	11.6	11.6	300	139.7	84.1	84.1
WW3-B7-AP8	1	1201.4	1178.6	11.4	11.4	300	139.3	84.2	84.2
WW3-B7-AP9	1	1203.2	1177.3	11.4	14.5	300	138.6	84.2	82.6
WW3-B7-AP10	1	1202.7	1193.1	5.3	4.3	300	146.6	87.3	87.8

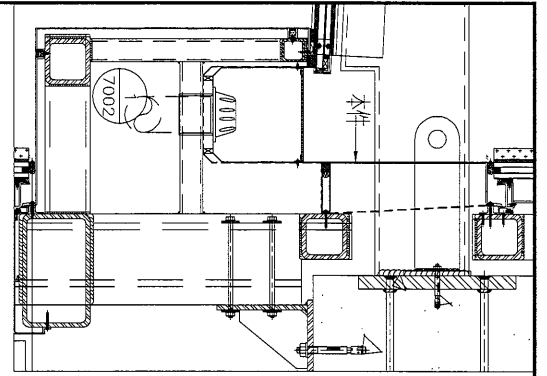
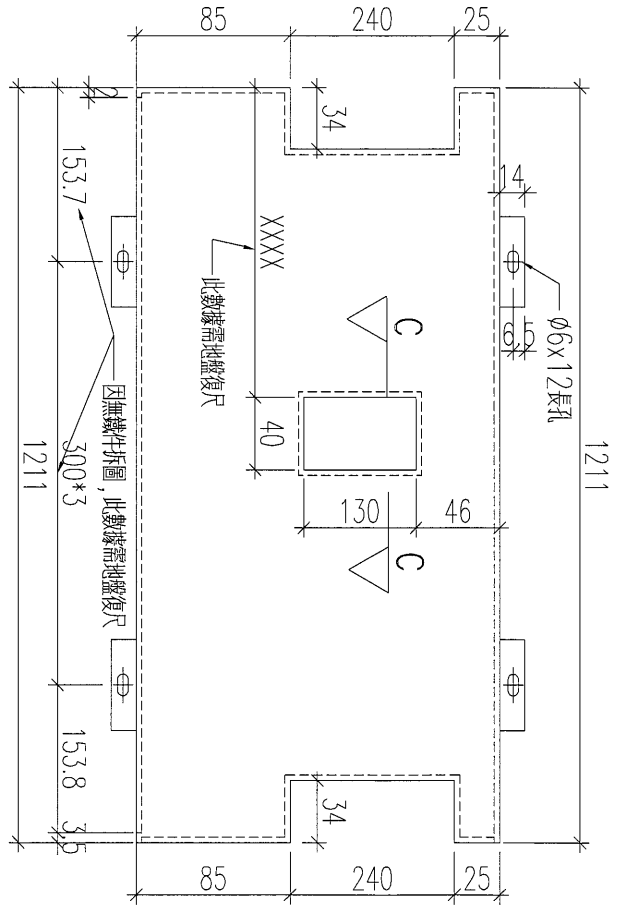
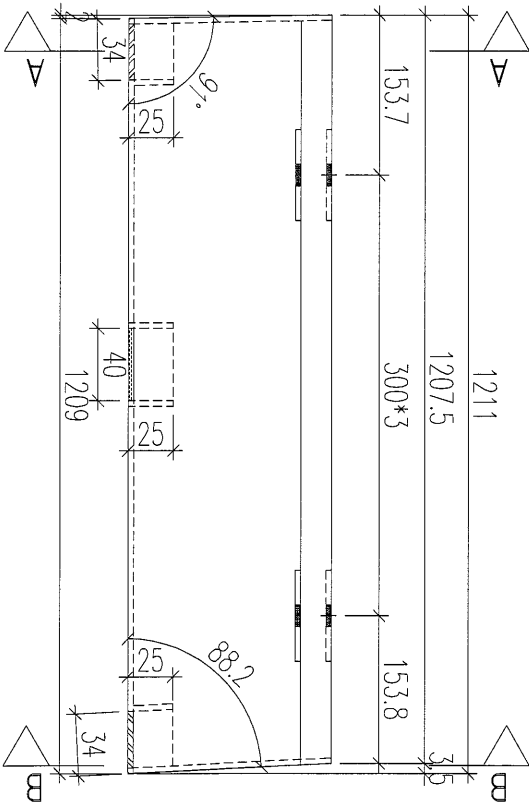
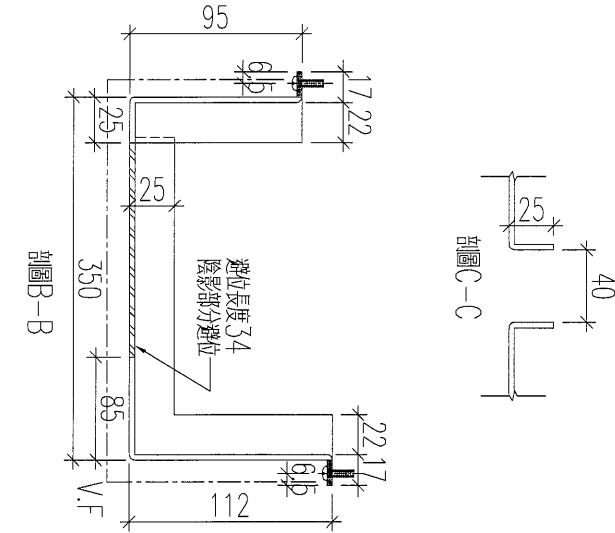
名稱	防水件拆圖	制圖	黃漢卿	2018.11.30	修改	
材料	3mm厚鋁板	復核	王禮秋	2018.11.30	日期	
顏色	UCT28767XL-3(深灰色)	批准			圖號	WW3-B7-AP2

美特鋁質 有限公司
MIDI Aluminium Fabricator Ltd.

工程號 J-836 地盤 日出康城(E1)

加工數量: 1

避位孔位需地盤復尺

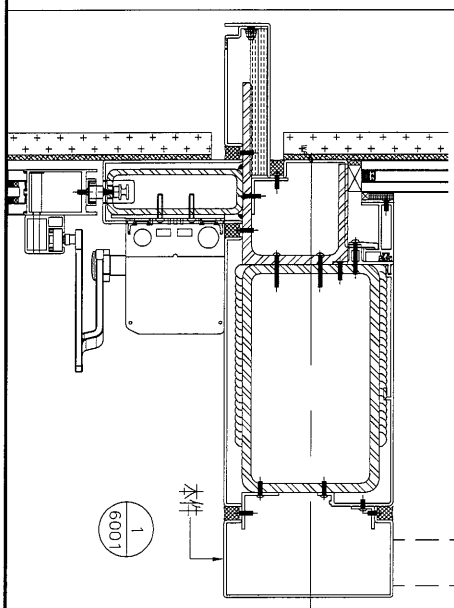
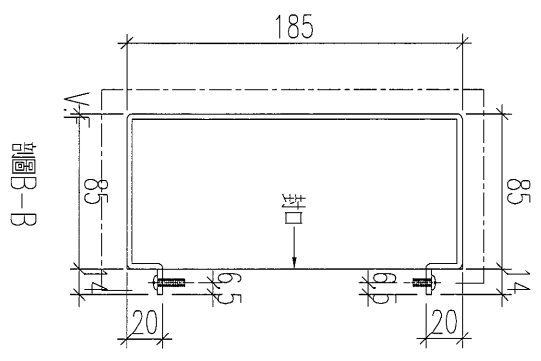
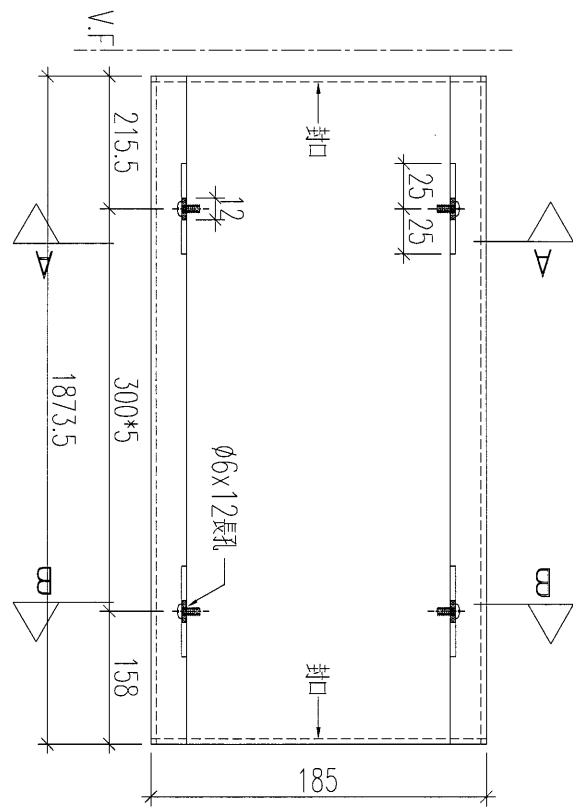
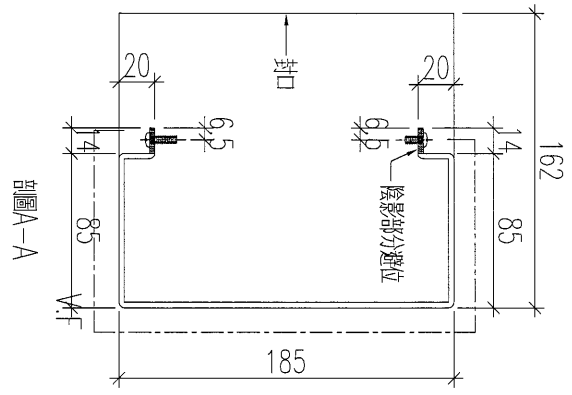


名稱	防水件拆圖	制圖	黃漢卿	2018.11.30	修改		
材料	3mm厚鋁板	復核	王禮秋	2018.11.30	日期		
顏色	UCT28767XL-3(深灰色)	批准			圖號	WW3-B7-AP3	

加工數量: 1

美特鋁質 有限公司
MIDI Aluminium Fabricator Ltd.

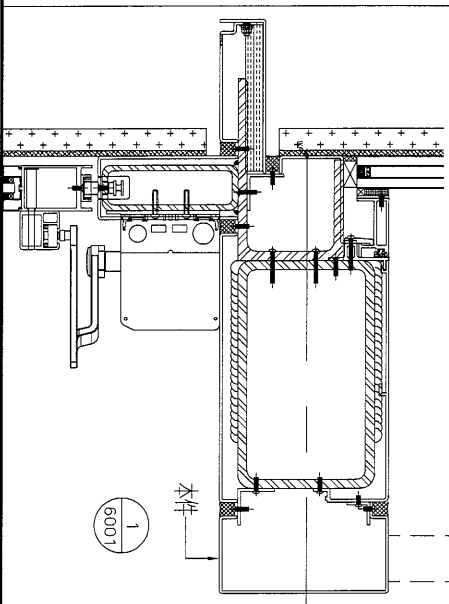
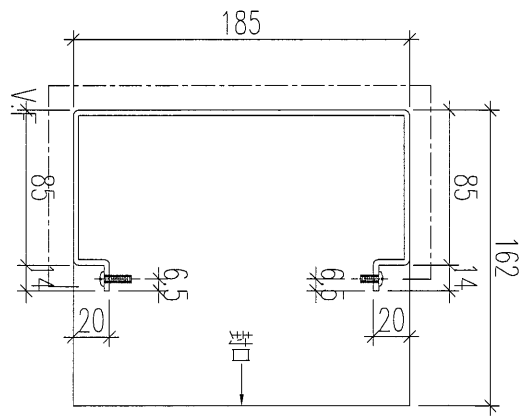
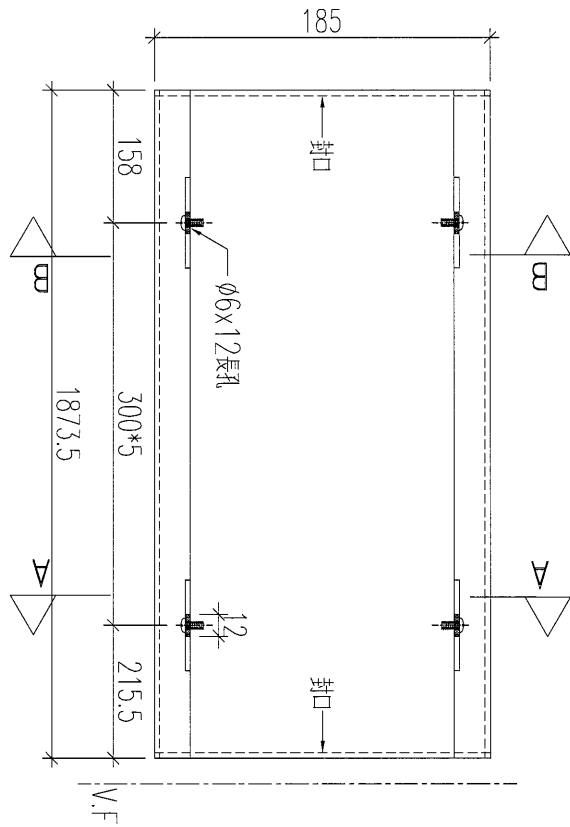
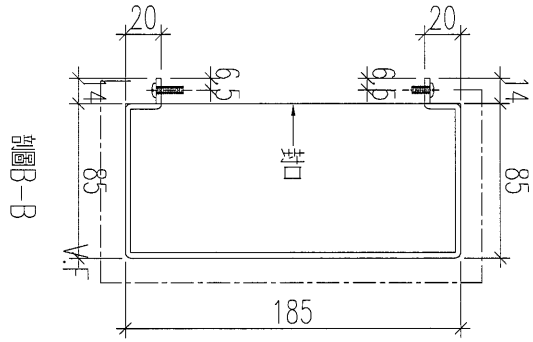
工程號 J-836 地盤 日出康城(E1)



名稱	防水件拆圖	制圖	黃漢卿	2018.11.30	修改		
材料	3mm厚鋁板	復核	王禮秋	2018.11.30	日期		
顏色	UCT28767XL-3(深灰色)	批准			圖號	WW3-B8-AP1L	

加工數量: 1

工程號 WW3-B8-A 地盤 日出康城(E1)



名稱	防水件拆圖	制圖	黃漢卿	2018.11.30	修改		
材料	3mm厚鋁板	復核	王禮秋	2018.11.30	日期		
顏色	UCT28767XL-3(深灰色)	批准			圖號	WW3-B8-AP1R	

76

EG-DWG3



美特鋁質 有限公司
MIDI Aluminium Fabricator Ltd.

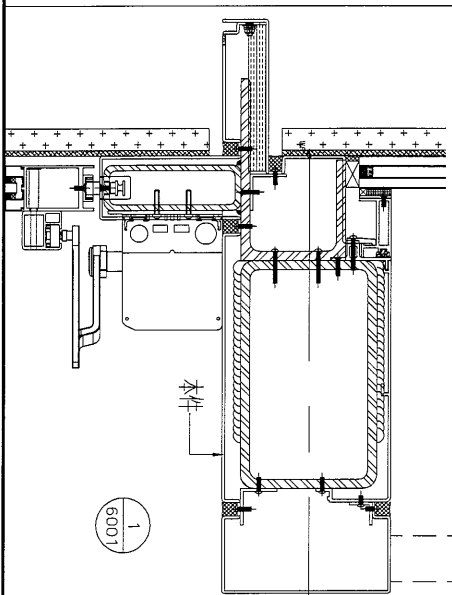
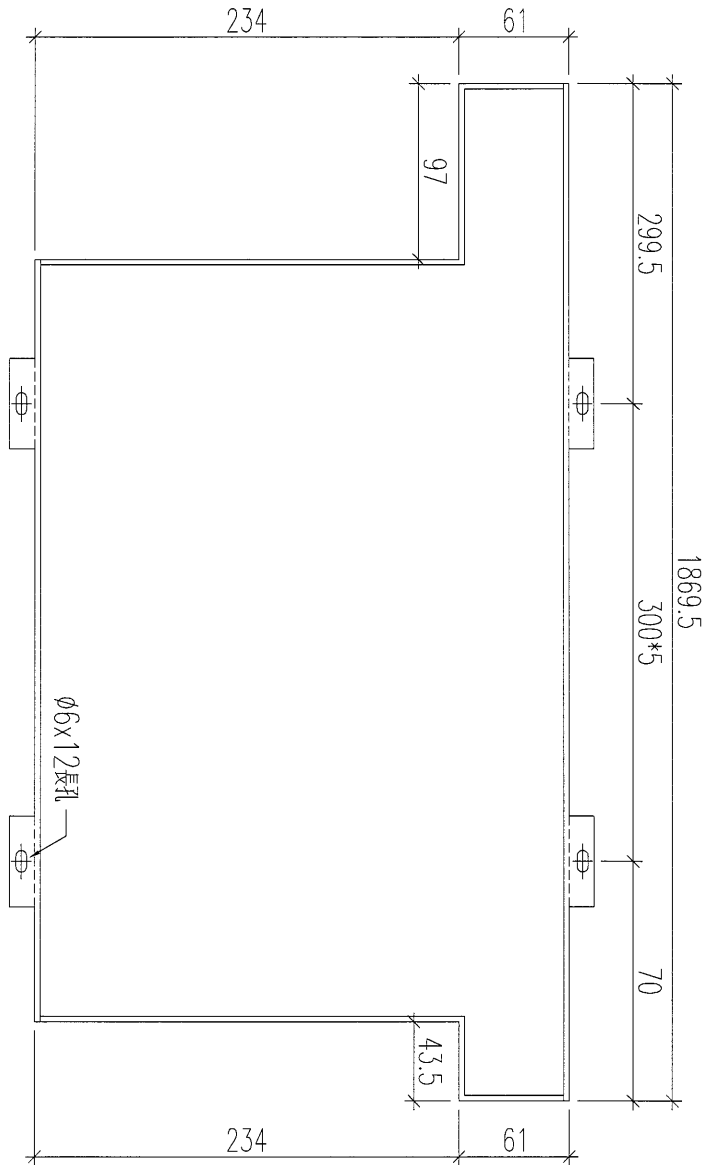
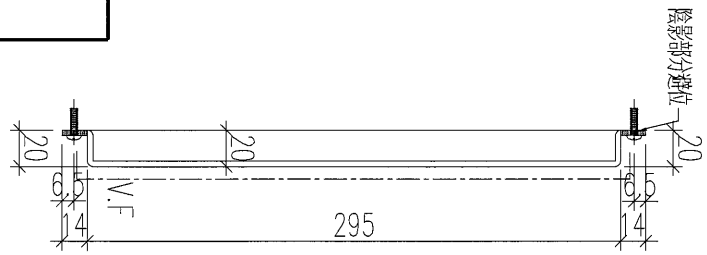
工程號

J-836

地盤

日出康城(E1)

加工數量: 1



名稱	防水件拆圖	制圖	黃漢卿	2018.11.30	修改		
材料	3mm厚鋁板	復核	王禮秋	2018.11.30	日期		
顏色	UCT28767XL-3(深灰色)	批准			圖號	WW3-B8-AP2L	

77

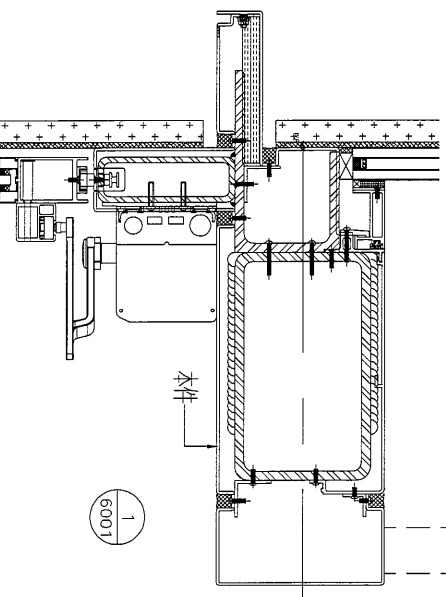
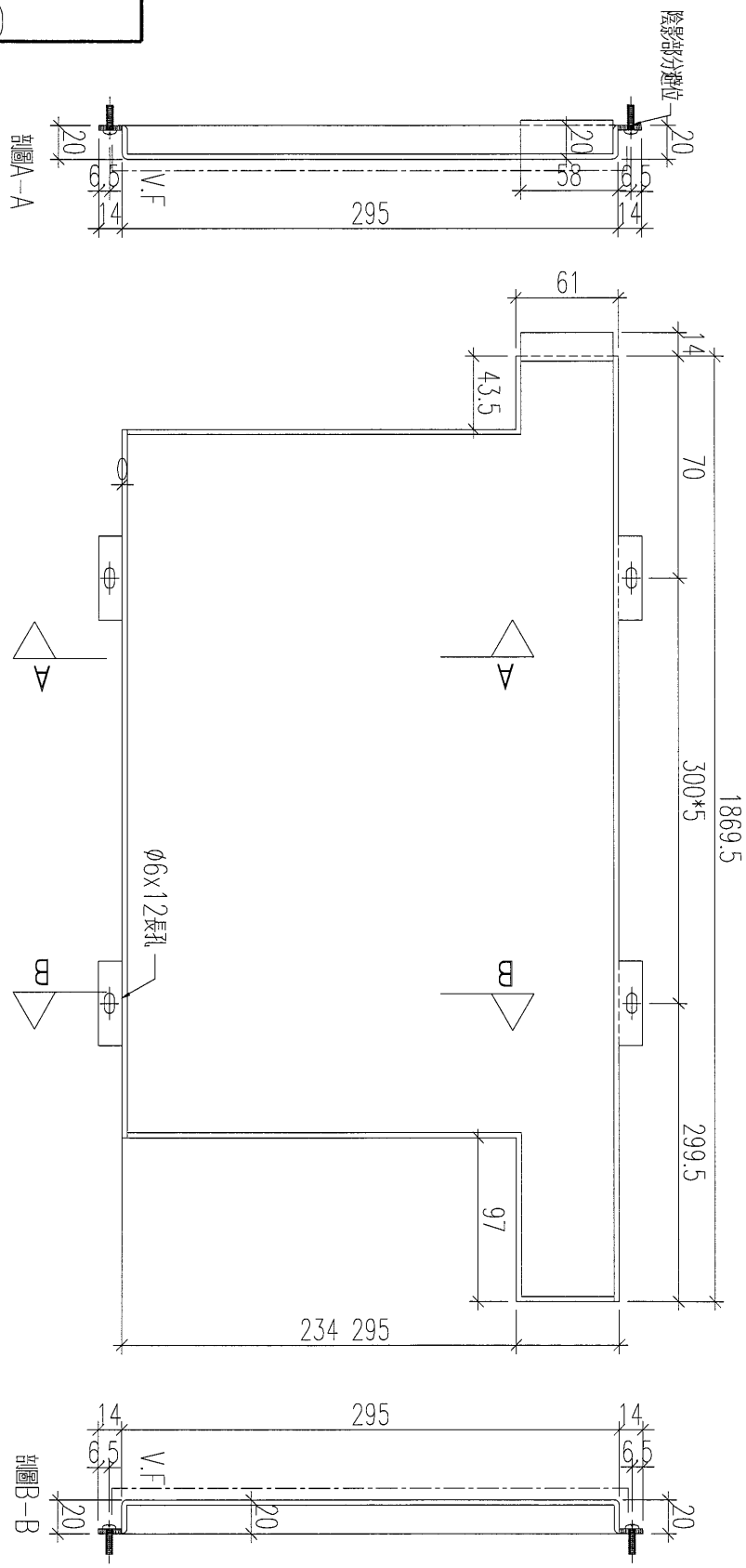
EG-DWG3



美特鋁質 有限公司
MIDI Aluminium Fabricator Ltd.

加工數量: 1

工程號 J-836 地盤 日出康城(E1)



名稱	防水件拆圖	制圖	黃漢卿	2018.11.30	修改		
材料	3mm厚鋁板	復核	王禮秋	2018.11.30	日期		
顏色	UCT28767XL-3(深灰色)	批准			圖號	WW3-B8-AP2R	

78

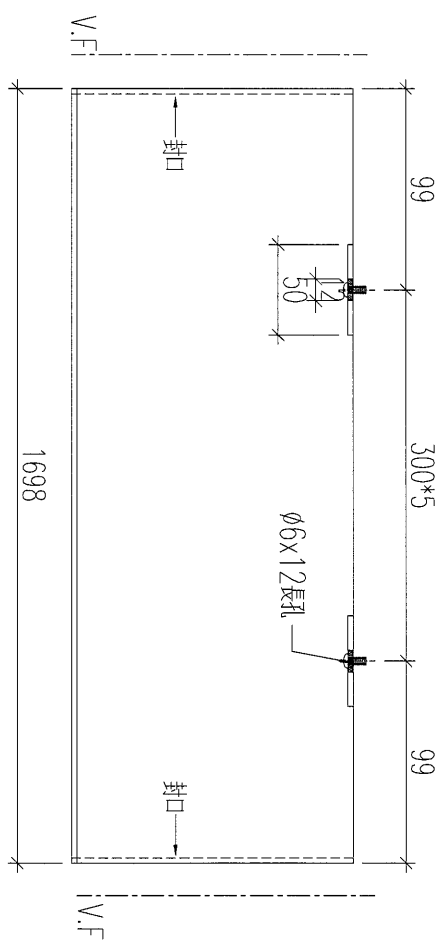
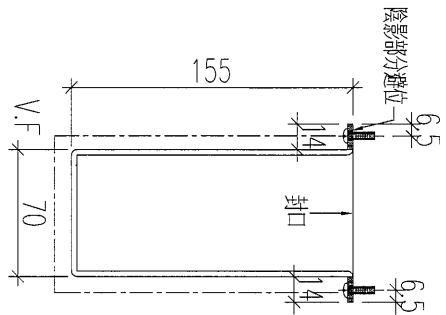
EG-DWG3



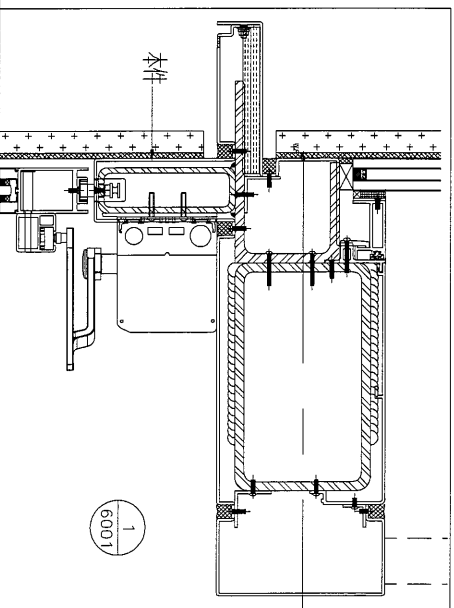
美特鋁質 有限公司
MIDI Aluminium Fabricator Ltd.

工程號 J-836 地盤 日出康城(E1)

加工數量: 1



地盤門配件孔位請地盤自行開孔

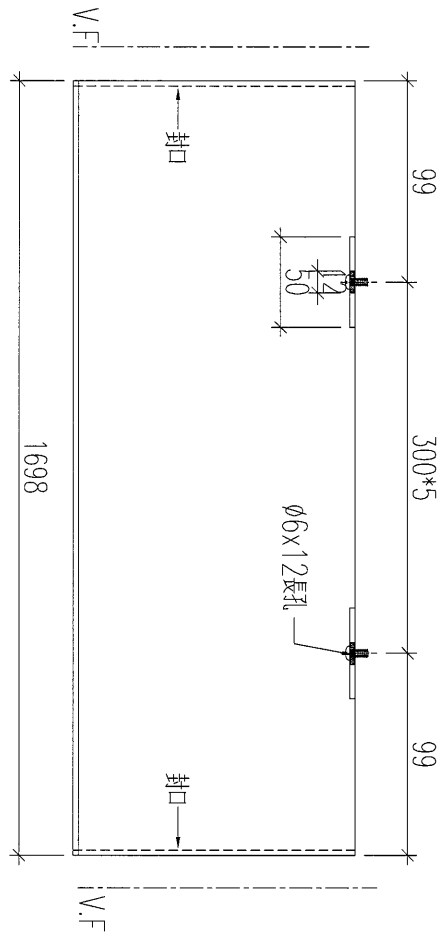
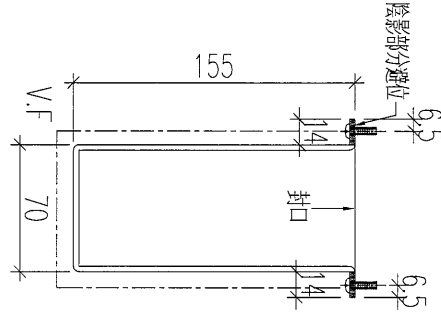


名稱	防水件拆圖	制圖	黃漢卿	2018.11.30	修改		
材料	3mm厚鋁板	復核	王禮秋	2018.11.30	日期		
顏色	UCT28767XL-3(深灰色)	批准			圖號	WW3-B8-AP3L	

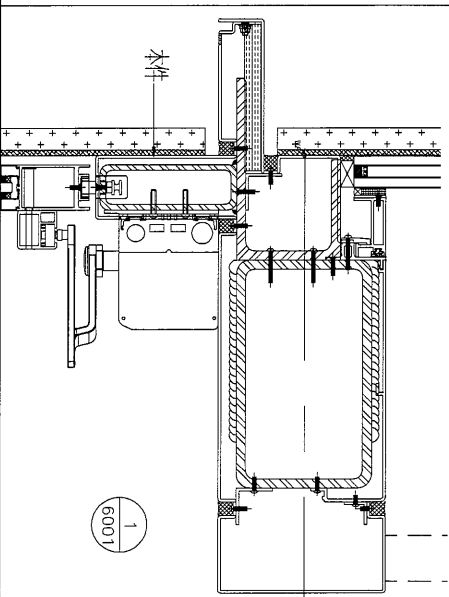
加工數量: 1

美特鋁質 有限公司
MIDI Aluminium Fabricator Ltd.

工程號 J-836 地盤 日出康城(E1)



地盤門配件孔位請地盤自行開孔



名稱	防水件拆圖	制圖	黃漢卿	2018.11.30	修改		
材料	3mm厚鋁板	復核	王禮秋	2018.11.30	日期		
顏色	UCT28767XL-3(深灰色)	批准			圖號	WW3-B8-AP3R	

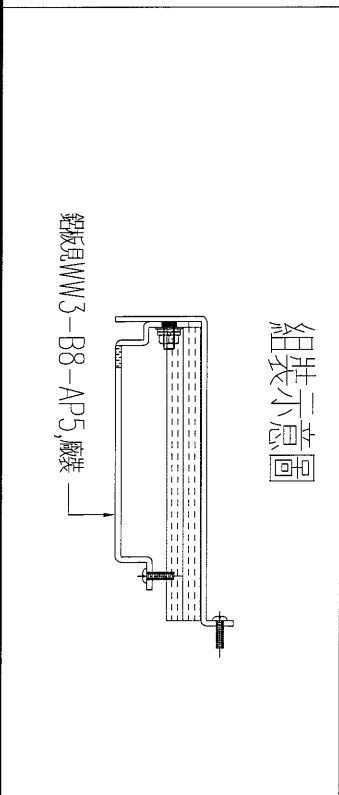
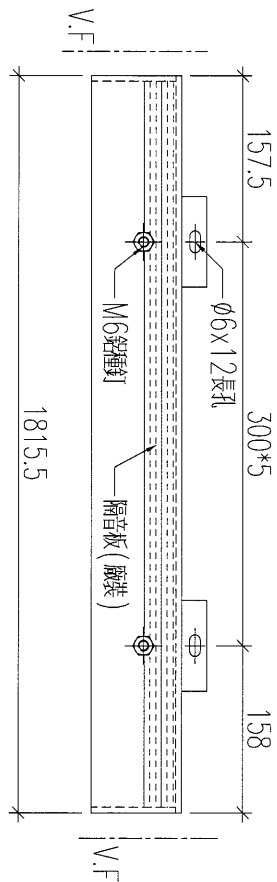
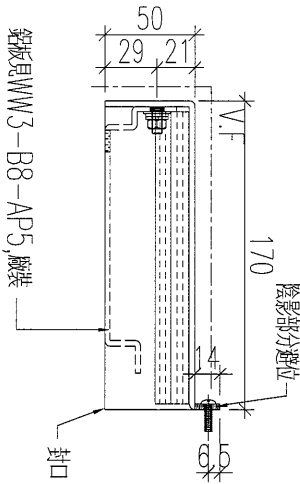
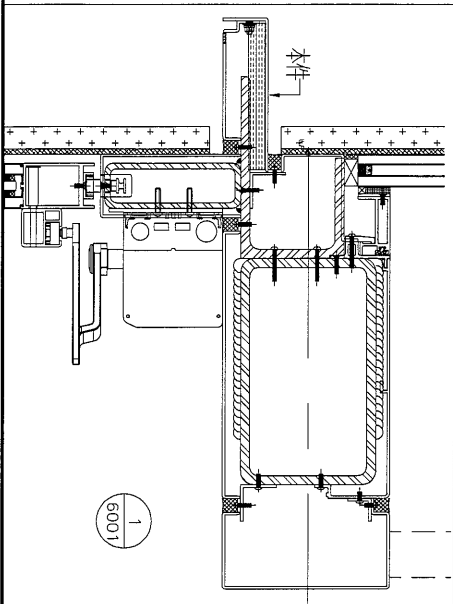
80

EG-DWG3

美特鋁質 有限公司
MIDI Aluminium Fabricator Ltd.

工程號 J-836 地盤 日出康城(E1)

加工數量: 2



名稱	防水件拆圖	制圖	黃漢卿	2018.11.30	修改		
材料	3mm厚鋁板	復核	王禮秋	2018.11.30	日期		
顏色	UCT28767XL-3(深灰色)	批准			圖號	WW3-B8-AP4	

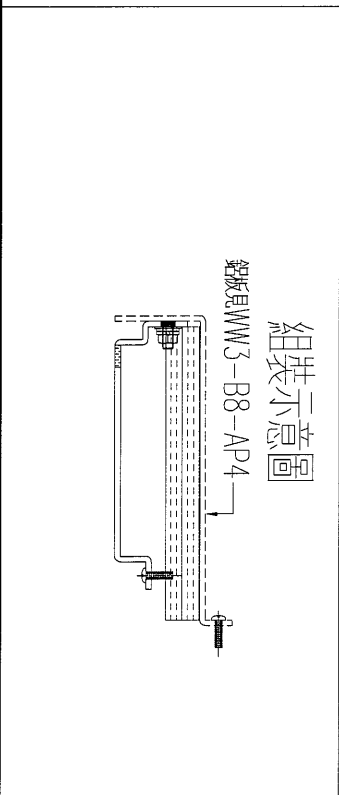
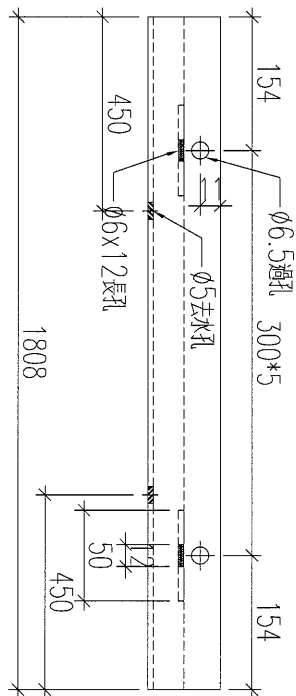
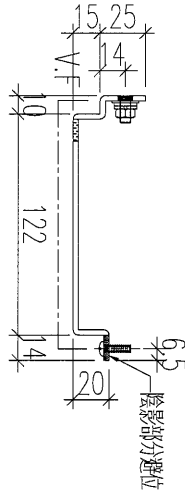
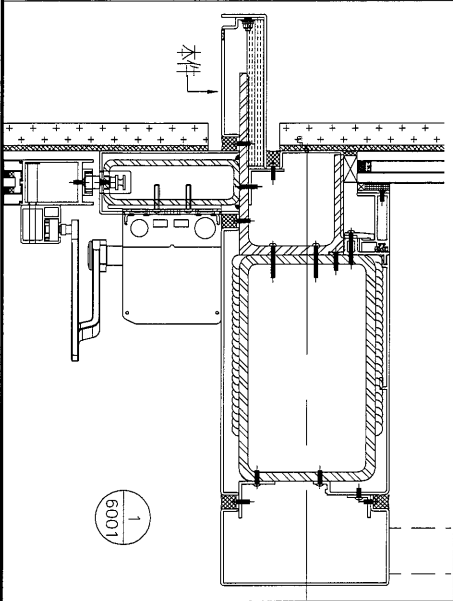
81

EG-DWG3

美特鋁質 有限公司
MIDI Aluminium Fabricator Ltd.

工程號 J-836 地盤 日出康城(E1)

加工數量: 2

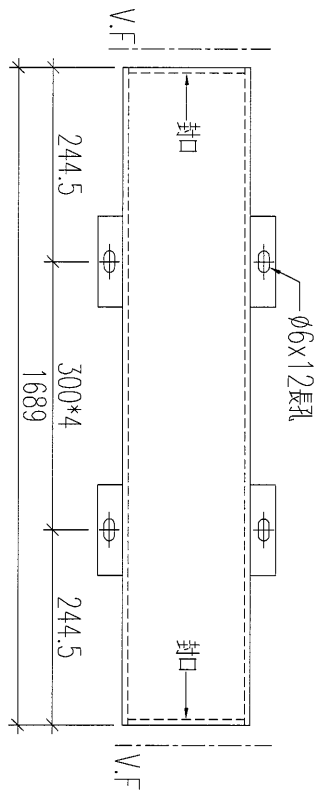
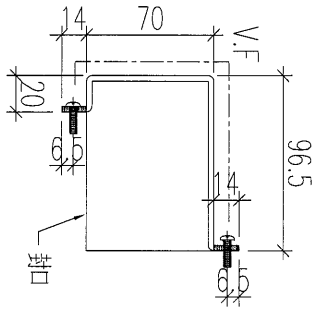
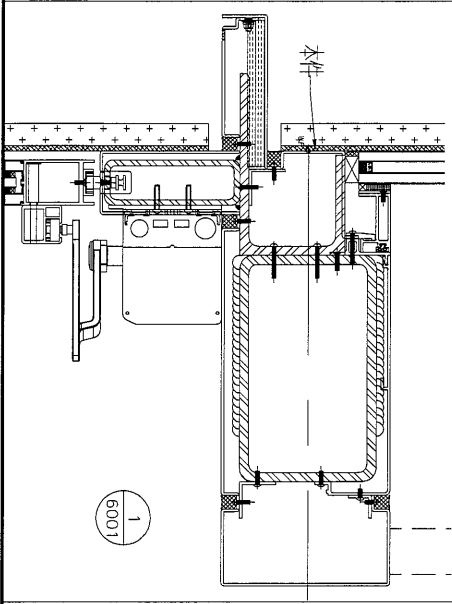


名稱	防水件拆圖	制圖	黃漢卿	2018.11.30	修改		
材料	3mm厚鋁板	復核	王禮秋	2018.11.30	日期		
顏色	UCT28767XL-3(深灰色)	批准			圖號	WW3-B8-AP5	

美特鋁質有限公司
MIDI Aluminium Fabricator Ltd.

加工數量: 2

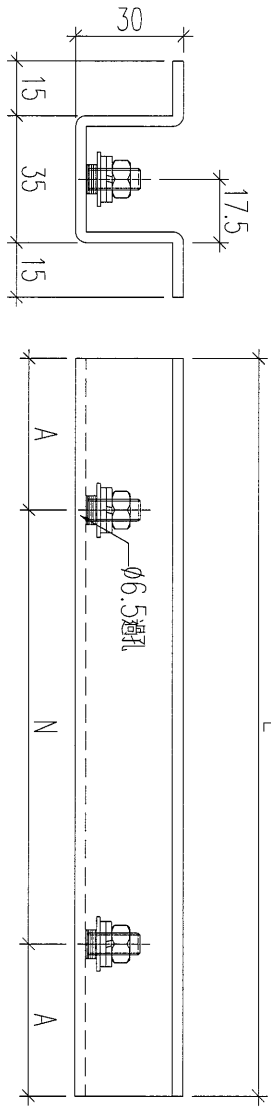
工程號 J-836 地盤 日出康城(E1)



名稱	防水件拆圖	制圖	黃漢卿	2018.11.30	修改		
材料	3mm厚鋁板	復核	王禮秋	2018.11.30	日期		
顏色	UCT28767XL-3(深灰色)	批准			圖號	WW3-B8-AP6	



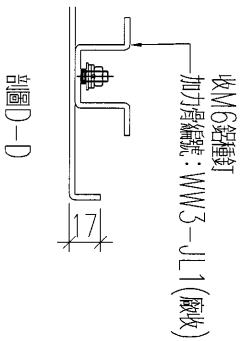
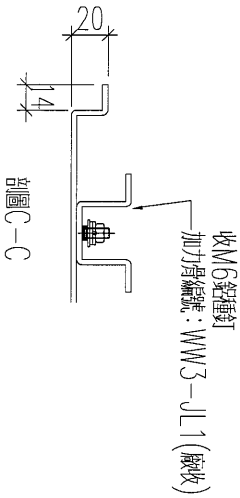
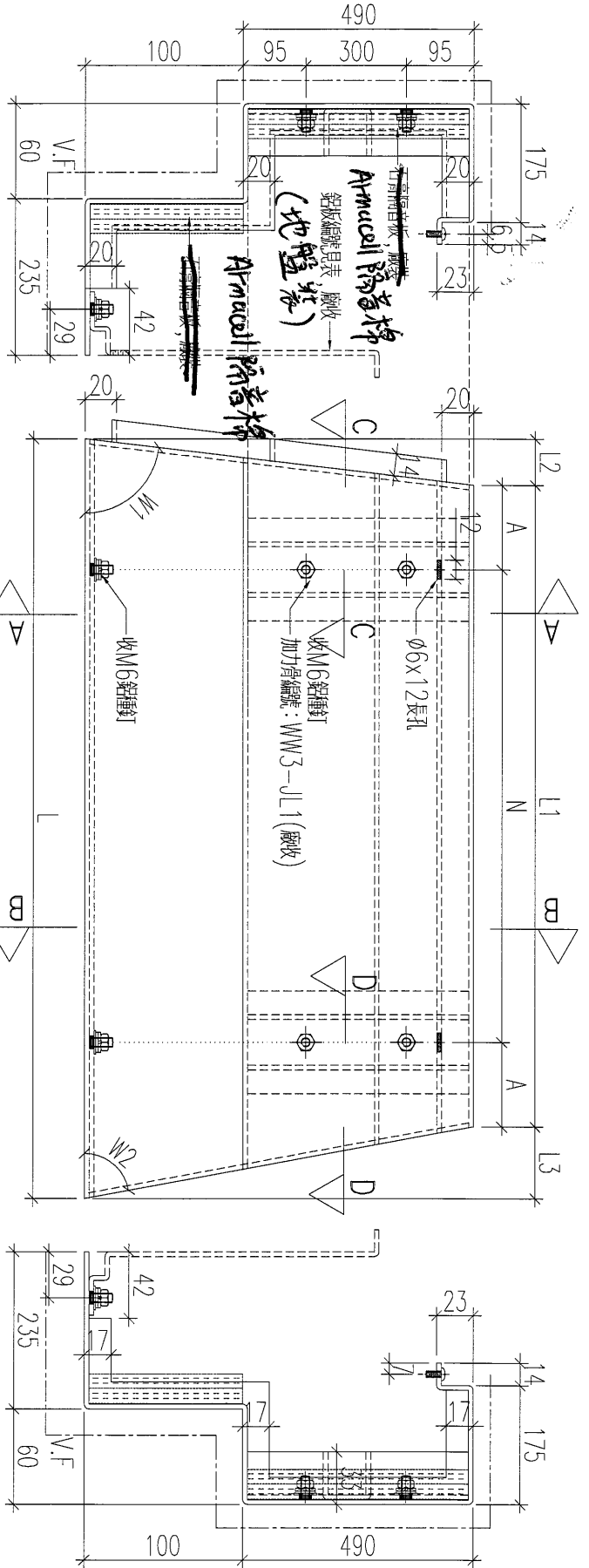
工程號	J-836	地盤	日出康城(E1)
-----	-------	----	----------



加力骨編號	長度	數量	A	N	B
B6-AP7-1	1620	1	75	300	45
B6-AP7-2	1626	1	75	300	51
B6-AP7-3	1617	1	75	300	42
B6-AP7-4	1595	1	75	300	20
B6-AP7-5	1559	1	75	300	284
B6-AP7-6	1511	1	75	300	236
B6-AP6-1	1434	1	100	300	134
B6-AP6-2	1343	1	100	300	43
B6-AP6-3	1237	1	100	300	237
B6-AP6-4	1115	1	100	300	115
B6-AP6-5	976	1	100	300	276
B6-AP6-6	819.5	1	100	300	119.5

名稱	加力骨	制圖	黃漢卿	2018.11.30	修改		
材料	3mm厚鋁板	復核	王禮秋	2018.11.30	日期		
顏色	MILL	批准			圖號	B6-AP7-1	

剖面A-A



數據見: WW3-B9-AP1-1

名稱	防水件拆圖	制圖	黃漢卿	2018.11.30	修改		
材料	3mm厚鋁板	復核	王禮秋	2018.11.30	日期		
顏色	UCT28767XL-3(深灰色)	批准			圖號	WW3-B9-AP1	

加工圖見: WW3-B9-AP1

84

EG-DWG3

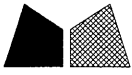


美特鋁質 有限公司
MIDI Aluminium Fabricator Ltd.

工程號 J-836 地盤 日出廠(E1)

鋁板	數量	L	L1	W1	W2		N	A	L2	L3	廠收鋁板編號
WW3-B9-AP1	3	1209	1169	88.1	88.1		X	134.5	19.6	19.6	WW3-B9-AP1a
WW3-B9-AP2	1	1201.5	1161.5	88.1	88.1		X	130.75	19.6	19.6	WW3-B9-AP2a
WW3-B9-AP3	1	1216.5	1184	88.1	88.1		X	142	19.6	19.6	WW3-B9-AP3a
WW3-B9-AP4	1	1210	1162.5	88.1	87.3		X	131.25	19.6	27.8	WW3-B9-AP4a
WW3-B9-AP5	1	1214.5	1130	87.3	84.5		X	115	27.8	56.8	WW3-B9-AP5a
WW3-B9-AP6	1	1219	1101	84.5	84.2		X	100.5	56.8	59.9	WW3-B9-AP6a
WW3-B9-AP7	5	1219.5	1098.5	84.2	84.2		X	99.25	59.9	59.9	WW3-B9-AP7a
WW3-B9-AP8	1	1217	1112.5	84.2	85.7		X	106.25	59.9	44.4	WW3-B9-AP8a
WW3-B9-AP9	1	1212.5	1148.5	85.7	88		X	124.25	44.4	20.6	WW3-B9-AP9a
WW3-B9-AP10	5	1209	1169	88.1	88.1		X	134.5	19.6	19.6	WW3-B9-AP10a
WW3-B9-AP11	1	1210	1163.5	88.1	87.5		X	131.75	19.6	25.8	WW3-B9-AP11a
WW3-B9-AP12	1	1213.5	1138	87.5	85.2		X	119	25.8	49.5	WW3-B9-AP12a
WW3-B9-AP13	1	1217	1116	85.2	85		X	108	49.5	51.6	WW3-B9-AP13a
WW3-B9-AP14	3	1217	1114	85	85		X	107	51.6	51.6	WW3-B9-AP14a
WW3-B9-AP15	1	1215	1125	85	86.3		X	112.5	51.6	38.2	WW3-B9-AP15a
WW3-B9-AP16	1	1213	1145.5	86.3	87.2		X	122.75	38.2	28.9	WW3-B9-AP16a
WW3-B9-AP17	1	1210.5	1157	87.2	87.6		X	128.5	28.9	24.7	WW3-B9-AP17a
WW3-B9-AP18	1	1236.5	1208	87.6	89.6		X	154	24.7	4.1	WW3-B9-AP18a
WW3-B9-AP19	1	1239	1195.5	89.6	86.2		X	147.75	4.1	39.2	WW3-B9-AP19a
WW3-B9-AP20	1	1245	1151	86.2	84.7		X	125.5	39.2	54.7	WW3-B9-AP20a
WW3-B9-AP21	5	1247.5	1138	84.7	84.7		X	119	54.7	54.7	WW3-B9-AP21a
WW3-B9-AP22	1	1243.5	1160	84.7	87.2		X	130	54.7	28.9	WW3-B9-AP22a
WW3-B9-AP23	1	1239.5	1193	87.2	88.3		X	146.5	28.9	17.5	WW3-B9-AP23a
WW3-B9-AP25	1	1209.5	1160	87.7	87.4		X	130	23.7	26.8	WW3-B9-AP25a
WW3-B9-AP26	1	1213	1142	87.4	85.7		X	121	26.8	44.4	WW3-B9-AP26a
WW3-B9-AP27	1	1218	1113	85.7	84.1		X	106.5	44.4	61.0	WW3-B9-AP27a
WW3-B9-AP28	1	1220.5	1099.5	84.1	84.2		X	99.75	61.0	59.9	WW3-B9-AP28a
WW3-B9-AP29	1	1219.5	1098.5	84.2	84.2		X	99.25	59.9	59.9	WW3-B9-AP29a
WW3-B9-AP30	1	1223	1086.5	84.2	82.6		X	93.25	59.9	76.6	WW3-B9-AP30a
WW3-B9-AP31	1	1210	1160.5	87.4	87.8		X	130.25	26.8	22.7	WW3-B9-AP31a
WW3-B9-AP32	1	1209.5	1167	87.8	88.1		X	133.5	22.7	19.6	WW3-B9-AP32a

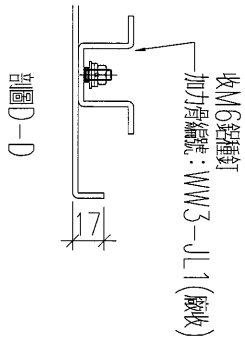
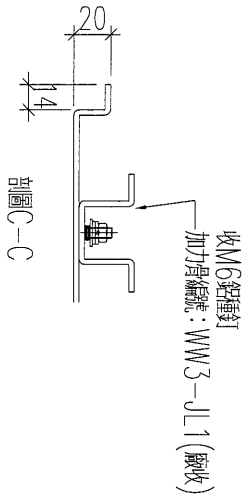
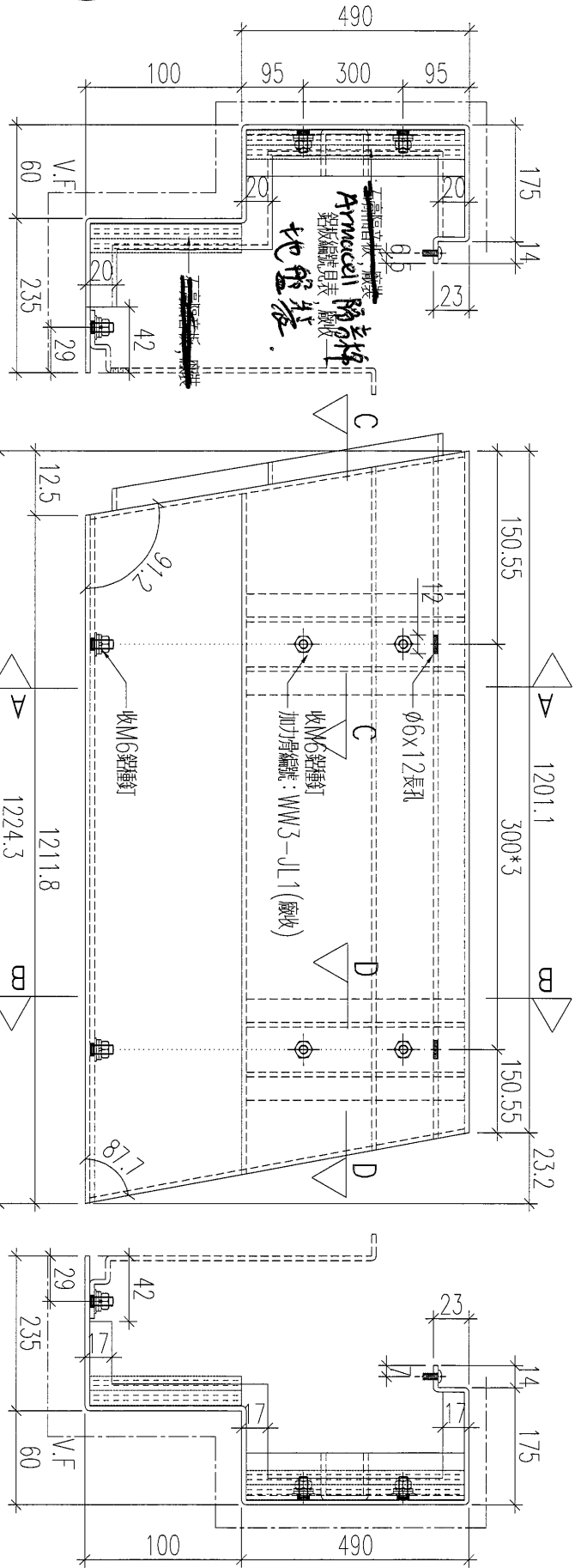
名稱	防水件拆圖	制圖	黃漢卿	2018.11.30	修改	
材料	3mm厚鋁板	復核	王禮秋	2018.11.30	日期	
顏色	UCT28767XL-3(深灰色)	批准			圖號	WW3-B9-AP1-1



美特鋁質 有限公司
MIDI Aluminium Fabricator Ltd.

工程號 J-836 地盤 日出康城(E1)

加工數量: 1

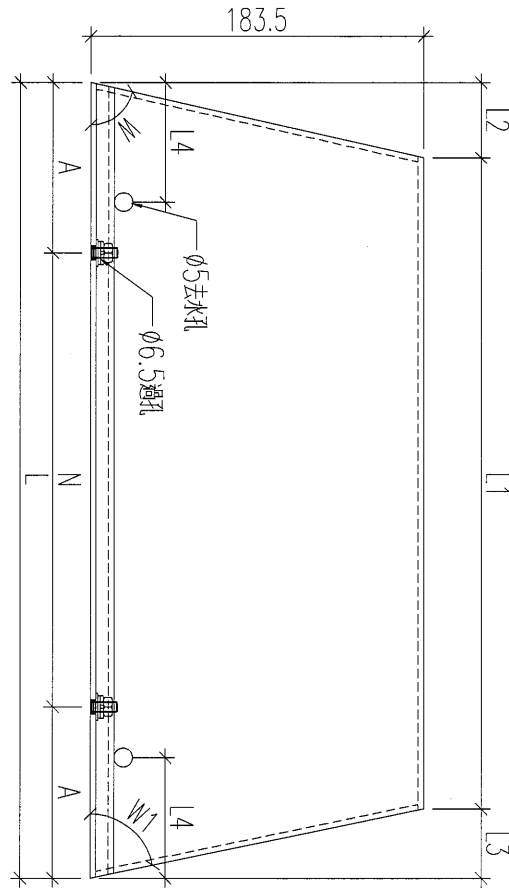
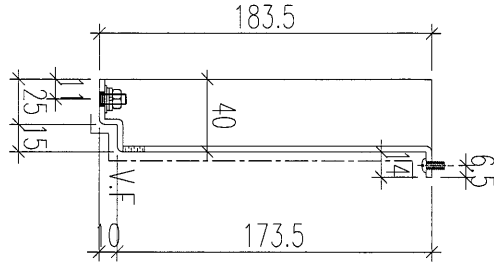


名稱	防水件拆圖	制圖	黃漢卿	2018.11.30	修改		
材料	3mm厚鋁板	復核	王禮秋	2018.11.30	日期		
顏色	UCT28767XL-3(深灰色)	批准			圖號	WW3-B9-AP24	



美特鋁質 有限公司
MIDI Aluminium Fabricator Ltd.

工程號	J-836	地盤	日出康城(E1)
-----	-------	----	----------



數據見: WW3-B9-AP1a-1

名稱	防水件拆圖	制圖	黃漢卿	2018.11.30	修改		
材料	3mm厚鋁板	復核	王禮秋	2018.11.30	日期		
顏色	UCT28767XL-3(深灰色)	批准			圖號	WW3-B9-AP1a	

87

加圖見: WW3-B9-AP1a

EG-DWG3



美特鋁質 有限公司
MIDI Aluminium Fabricator Ltd.

工程號 J-836 地盤 出廠號(E1)

鋁板編號	數量	L	L1	W1	W2	N	A	L2	L3	L4	配套鋁板
WW3-B9-AP1a	3	1208.8	1169	88.1	88.1	X	134.5	6.1	6.1	302	WW3-B9-AP1
WW3-B9-AP2a	1	1201.3	1161.5	88.1	88.1	X	130.75	6.1	6.1	300	WW3-B9-AP2
WW3-B9-AP3a	1	1216.3	1184	88.1	88.1	X	142	6.1	6.1	304	WW3-B9-AP3
WW3-B9-AP4a	1	1209.8	1162.5	88.1	87.3	X	131.25	6.1	8.7	302	WW3-B9-AP4
WW3-B9-AP5a	1	1214.1	1130	87.3	84.5	X	115	8.7	17.7	304	WW3-B9-AP5
WW3-B9-AP6a	1	1218.4	1101	84.5	84.2	X	100.5	17.7	18.6	305	WW3-B9-AP6
WW3-B9-AP7a	5	1218.9	1098.5	84.2	84.2	X	99.25	18.6	18.6	305	WW3-B9-AP7
WW3-B9-AP8a	1	1216.5	1112.5	84.2	85.7	X	106.25	18.6	13.8	304	WW3-B9-AP8
WW3-B9-AP9a	1	1212.2	1148.5	85.7	88	X	124.25	13.8	6.4	303	WW3-B9-AP9
WW3-B9-AP10a	5	1208.8	1169	88.1	88.1	X	134.5	6.1	6.1	302	WW3-B9-AP10
WW3-B9-AP11a	1	1209.8	1163.5	88.1	87.5	X	131.75	6.1	8.0	302	WW3-B9-AP11
WW3-B9-AP12a	1	1213.1	1138	87.5	85.2	X	119	8.0	15.4	303	WW3-B9-AP12
WW3-B9-AP13a	1	1216.5	1116	85.2	85	X	108	15.4	16.1	304	WW3-B9-AP13
WW3-B9-AP14a	3	1216.5	1114	85	85	X	107	16.1	16.1	304	WW3-B9-AP14
WW3-B9-AP15a	1	1214.5	1125	85	86.3	X	112.5	16.1	11.9	304	WW3-B9-AP15
WW3-B9-AP16a	1	1212.7	1145.5	86.3	87.2	X	122.75	11.9	9.0	303	WW3-B9-AP16
WW3-B9-AP17a	1	1210.2	1157	87.2	87.6	X	128.5	9.0	7.7	303	WW3-B9-AP17
WW3-B9-AP18a	1	1236.4	1208	87.6	89.6	X	154	7.7	1.3	309	WW3-B9-AP18
WW3-B9-AP19a	1	1238.8	1195.5	89.6	86.2	X	147.75	1.3	12.2	310	WW3-B9-AP19
WW3-B9-AP20a	1	1244.5	1151	86.2	84.7	X	125.5	12.2	17.0	311	WW3-B9-AP20
WW3-B9-AP21a	5	1246.9	1138	84.7	84.7	X	119	17.0	17.0	312	WW3-B9-AP21
WW3-B9-AP22a	1	1243.1	1160	84.7	87.2	X	130	17.0	9.0	311	WW3-B9-AP22
WW3-B9-AP23a	1	1239.3	1193	87.2	88.3	X	146.5	9.0	5.4	310	WW3-B9-AP23
WW3-B9-AP25a	1	1209.2	1160	87.7	87.4	X	130	7.4	8.3	302	WW3-B9-AP25
WW3-B9-AP26a	1	1212.6	1142	87.4	85.7	X	121	8.3	13.8	303	WW3-B9-AP26
WW3-B9-AP27a	1	1217.5	1113	85.7	84.1	X	106.5	13.8	19.0	304	WW3-B9-AP27
WW3-B9-AP28a	1	1219.9	1099.5	84.1	84.2	X	99.75	19.0	18.6	305	WW3-B9-AP28
WW3-B9-AP29a	1	1218.9	1098.5	84.2	84.2	X	99.25	18.6	18.6	305	WW3-B9-AP29
WW3-B9-AP30a	1	1222.3	1086.5	84.2	82.6	X	93.25	18.6	23.8	306	WW3-B9-AP30
WW3-B9-AP31a	1	1209.7	1160.5	87.4	87.8	X	130.25	8.3	7.0	302	WW3-B9-AP31
WW3-B9-AP32a	1	1209.3	1167	87.8	88.1	X	133.5	7.0	6.1	302	WW3-B9-AP32

名稱	防水件拆圖	制圖	黃漢卿	2018.11.30	修改	
材料	3mm厚鋁板	復核	王禮秋	2018.11.30	日期	
顏色	UCT28767XL-3(深灰色)	批准			圖號	WW3-B9-AP1a-1



美特鋁質 有限公司
MIDI Aluminium Fabricator Ltd.

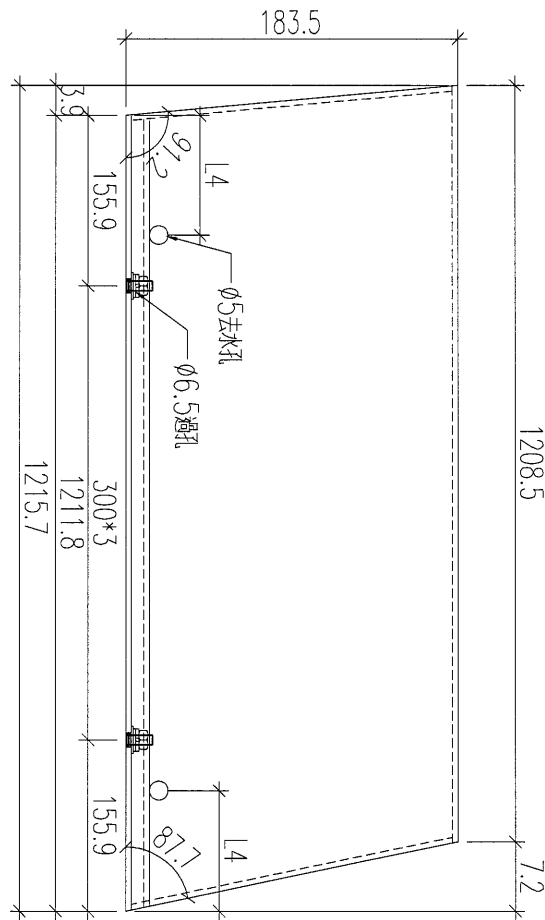
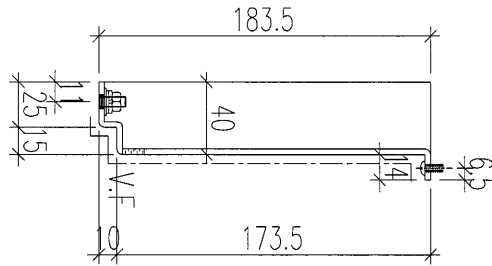
工程號

J-836

地盤

日出康城(E1)

加工數量: 1

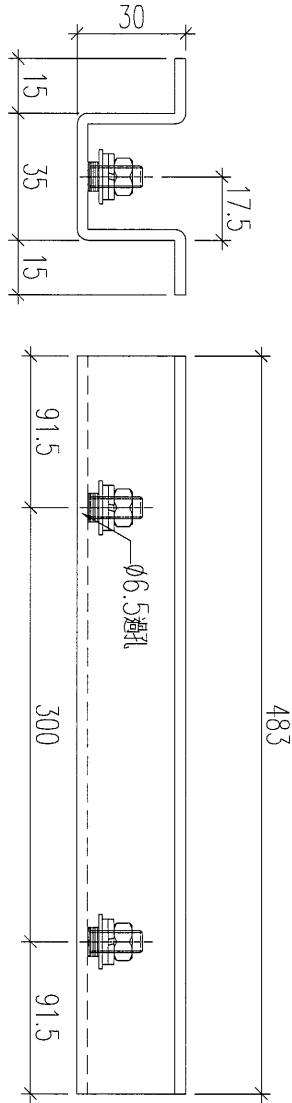


名稱	防水件拆圖	制圖	黃漢卿	2018.11.30	修改		
材料	3mm厚鋁板	復核	王禮秋	2018.11.30	日期		
顏色	UCT28767XL-3(深灰色)	批准			圖號	WW3-B9-AP24a	

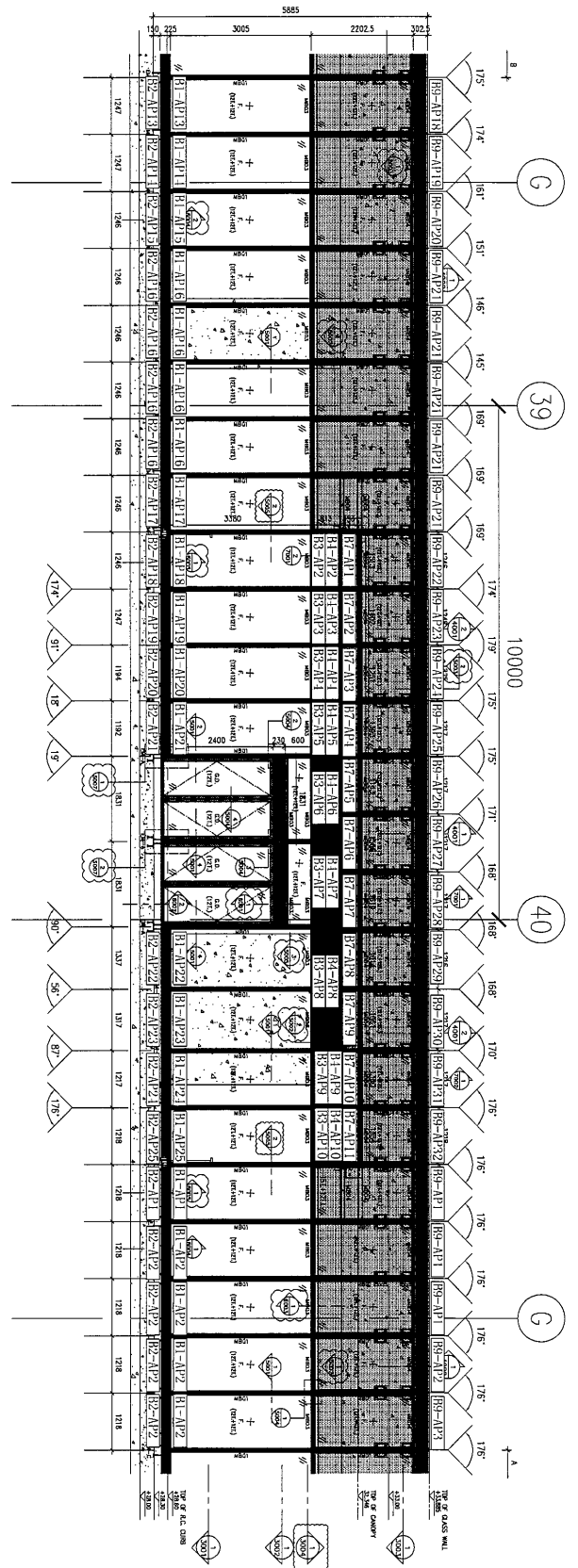
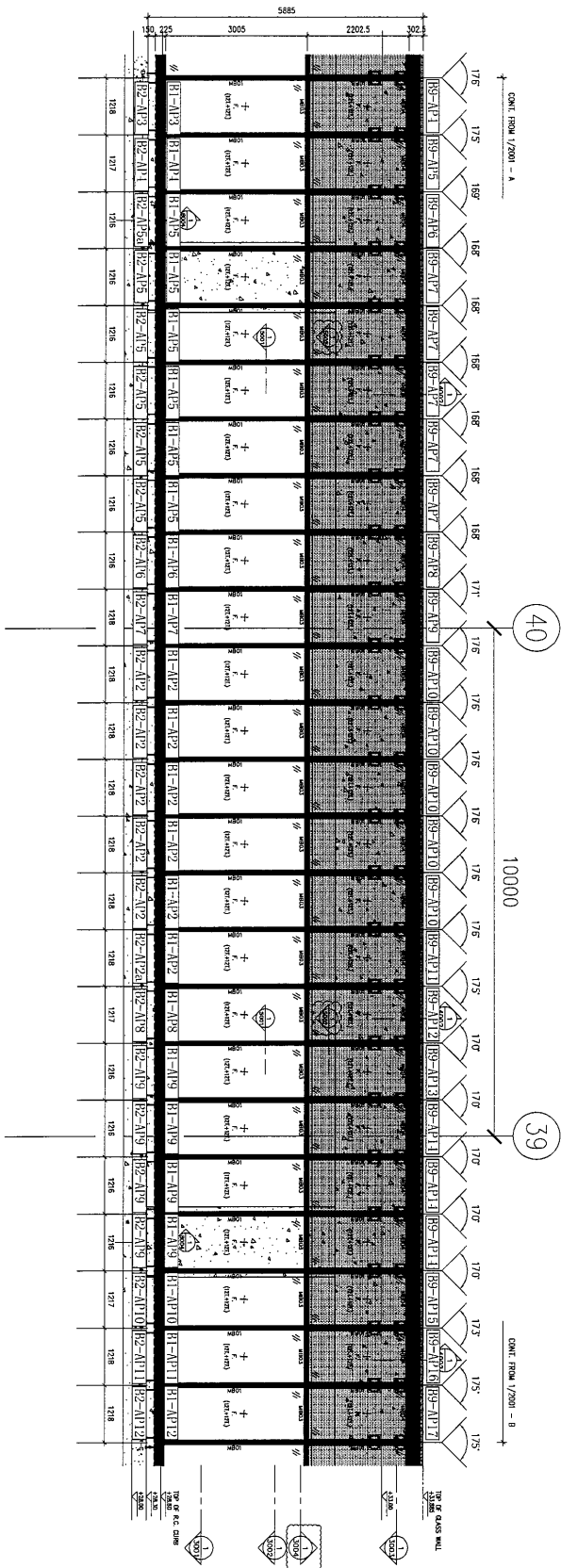

 美特鋁質 有限公司
 MIDI Aluminium Fabricator Ltd.

加工數量: 192

工程號 J-836 地盤 日出康城(E1)



名稱	加力骨	制圖	黃漢卿	2018.11.30	修改			
材料	3mm厚鋁板	復核	王禮秋	2018.11.30	日期			
顏色	MILL	批准			圖號	WW3-JL1		

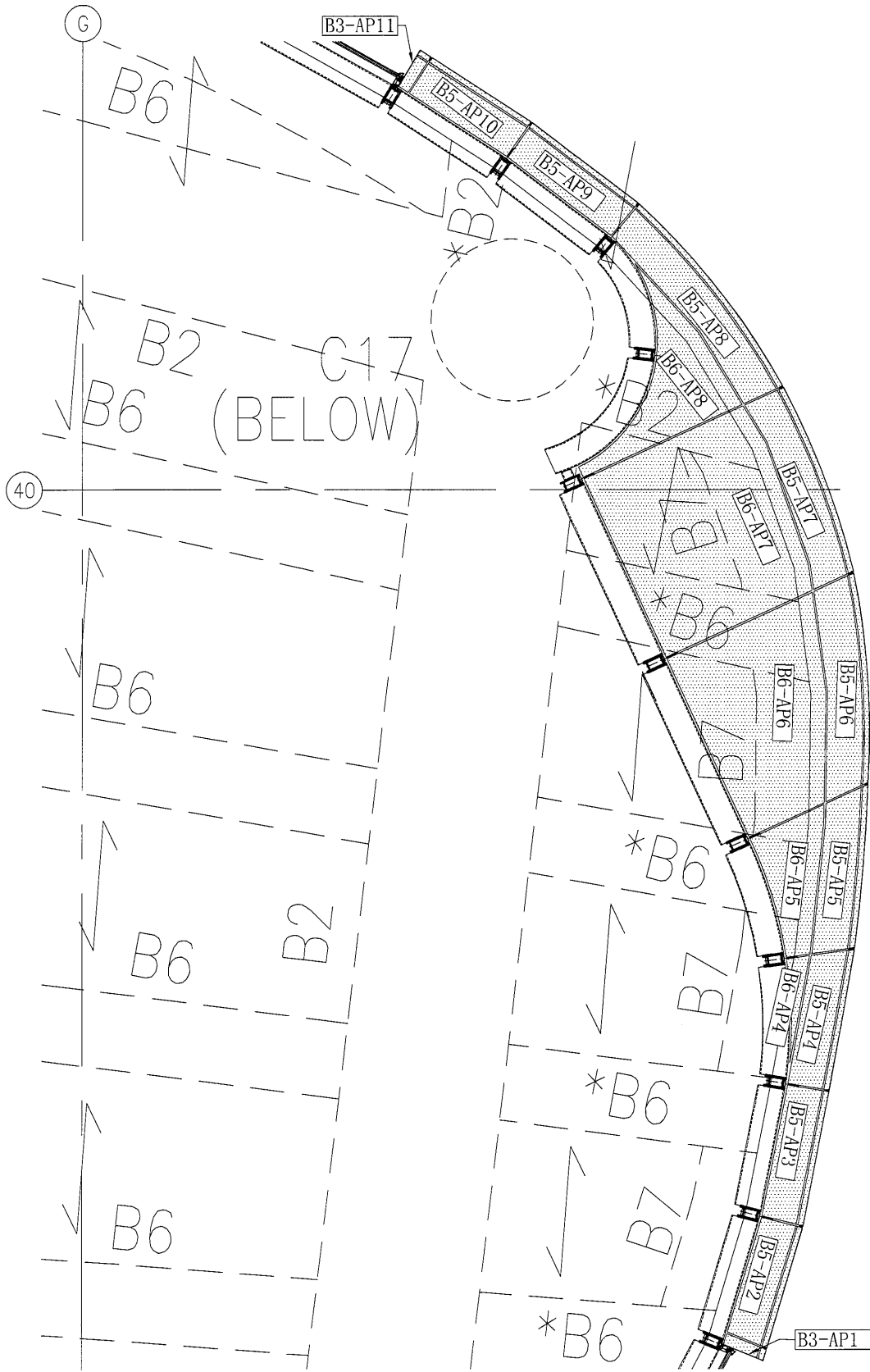


F. — FIXED PANEL
C.G. — CLASS MOOR

名稱	鋁板安裝位置圖	制圖	黃漢卿	2018.11.30	修改		
材料		復核			日期		
顏色		批准			圖號	J836-WW3-LP1	

美特鋁質 有限公司
MIDI Aluminium Fabricator Ltd.

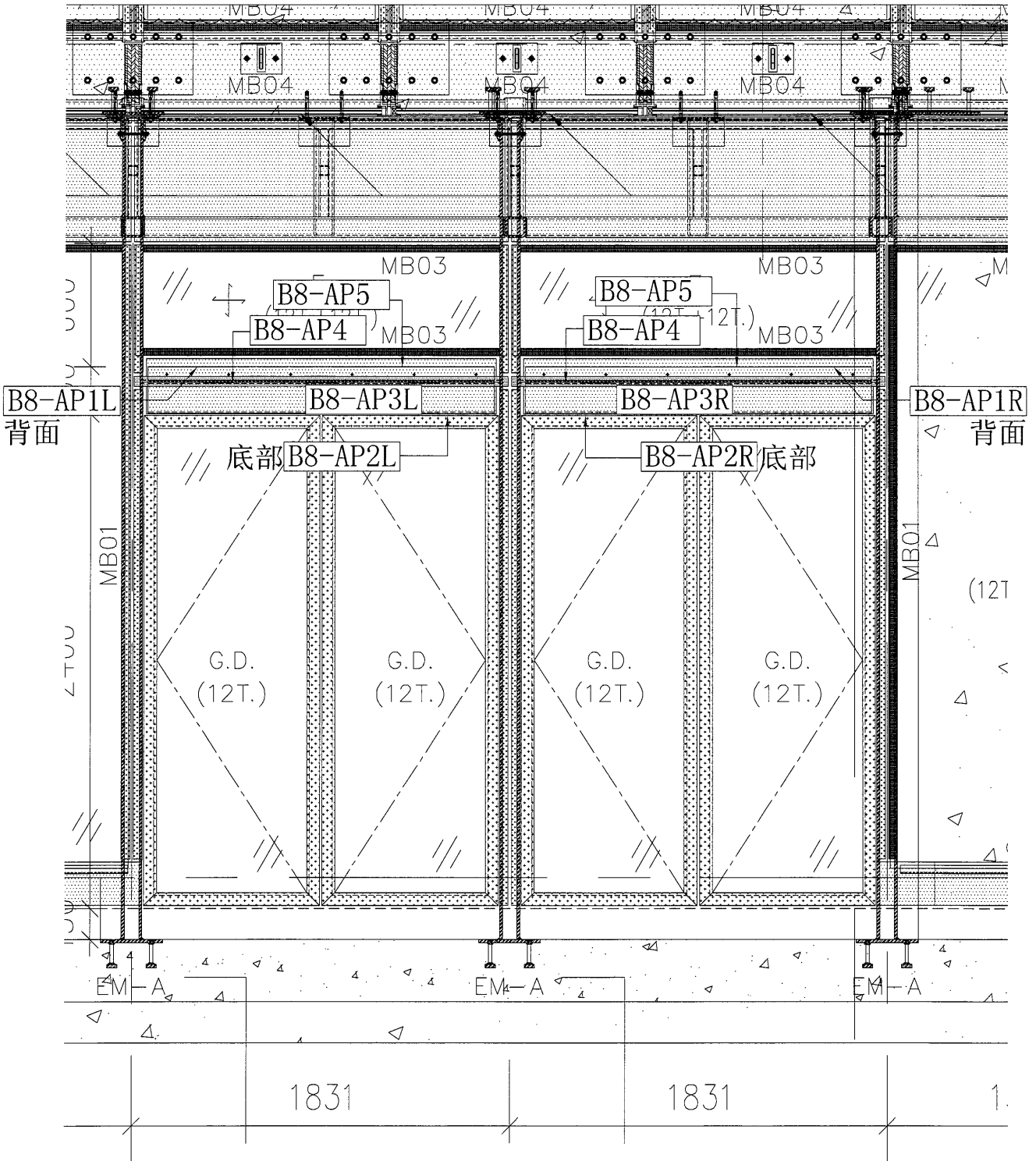
工程號 J-836 地盤 日出康城(WW3)



名稱	鋁板安裝位置圖	制圖	黃漢卿	2018.11.30	修改		
材料		復核			日期		
顏色		批准			圖號	J836-WW3-LP2	

美特鋁質 有限公司
MIDI Aluminium Fabricator Ltd.

工程號 J-836 地盤 日出康城(WW3)



名稱	鋁板安裝位置圖	制圖	黃漢卿	2018.11.30	修改		
材料		復核			日期		
顏色		批准			圖號	J836-WW3-LP3	