



工程指示 / 要求簡箋(E.I.)

工程指示編號：EI/ 0070 /19      修改版次：C  
 工程編號      : J836      工程名稱      : 日出康城 7 期 (平台)  
 工程項目      : WW3 鋁板生產 (確認開避位資料)  
 收件人      : 生統      發件人      : Joe Chan      日期 : 15/4/2019

要求提供 /  確認 事項 :

- ( ) 初步鋁料 B.M.      ( ) 加工拆圖，然後生產      ( ) 尺寸表
- ( ) 正式鋁料 B.M.      ( ) 技術上資料 / 指示      ( ) 報價
- ( ) 配件 B.M.      ( ) 樣辦或貨品說明書      ( ) 分判合約
- ( ) 其他 : \_\_\_\_\_

內容 : 現確認 P.39 - P.42 頁鋁板之避位，  
 請依附件資料生產鋁板，送地盤。

請在 30/4/2019 前完成上列要求。

附有關圖紙 / 文件 :

4 頁

以上項目為:

- 原合約工程包       原合約工程加 / 減賬       新工程報價

原因 :-

分發東莞各部門 :

- ( ) 生產技術總監  連附件      ( ) 技術部  連附件      ( ) 生產部  連附件      ( ) 機械設計部  連附件
- ( ) 採購部  連附件      ( ) 生產統籌部  連附件      梅軍
- ( ) 質檢部  連附件      ( ) 會計部  連附件      ( ) 報關組  連附件      ( ) 其他 \_\_\_\_\_  連附件

分發香港各部門 :

- ( ) 行政部  連附件      ( ) 會計部  連附件      ( ) 統籌部  連附件      ( ) 工程部地盤科文  連附件      積哥
- ( ) 採購部  連附件      ( ) QS 部  連附件      ( ) 維修部  連附件      ( ) 其他 \_\_\_\_\_  連附件

傳遞編號 :

HK 0888 /19

發件人簽署 :

[Signature]

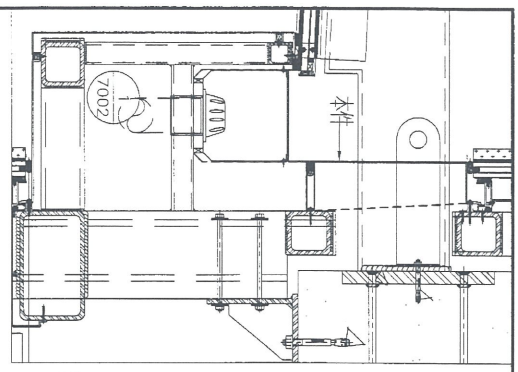
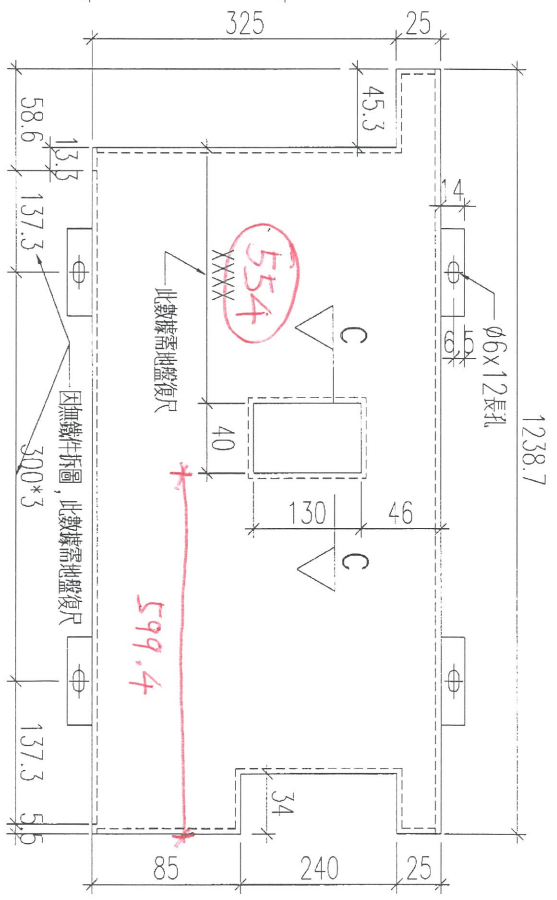
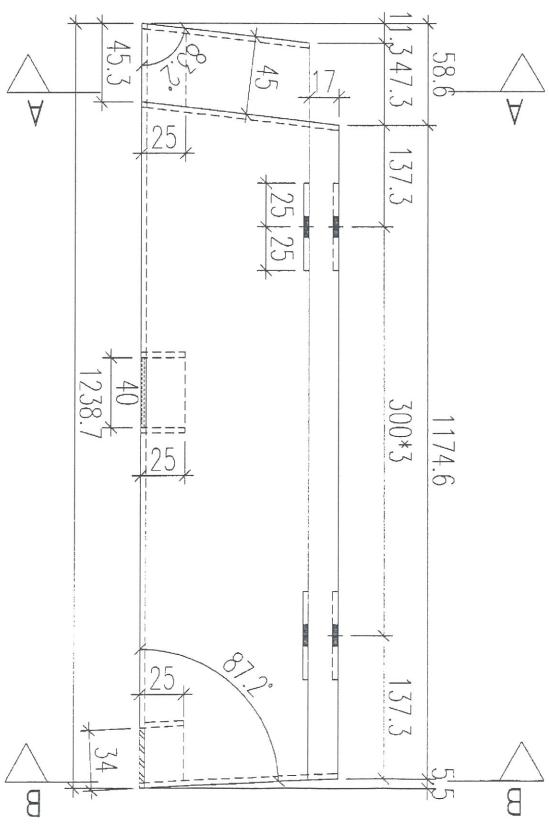
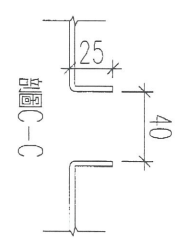
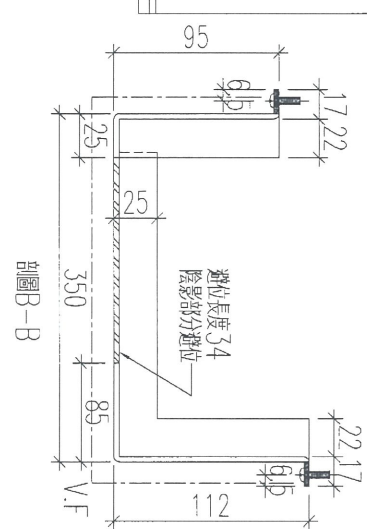
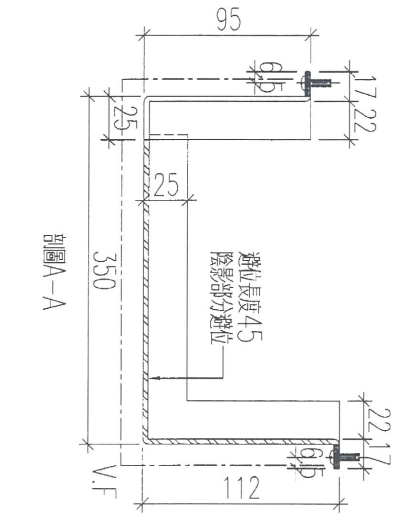
項目經理簽署 :

P.R. [Signature]

 美特鋁質 有限公司 MIDI Aluminium Fabricator Ltd.			
工程號	J-836	地盤	日出康城(E1)

加工數量: 1

避位孔位需地盤復尺



名稱	防水件拆圖	制圖	黃漢卿	2018.11.30	修改		
材料	3mm厚鋁板	復核	王禮秋	2018.11.30	日期		
顏色	UCT28767XL-3(深灰色)	批准			圖號	WW3-B7-AP1	

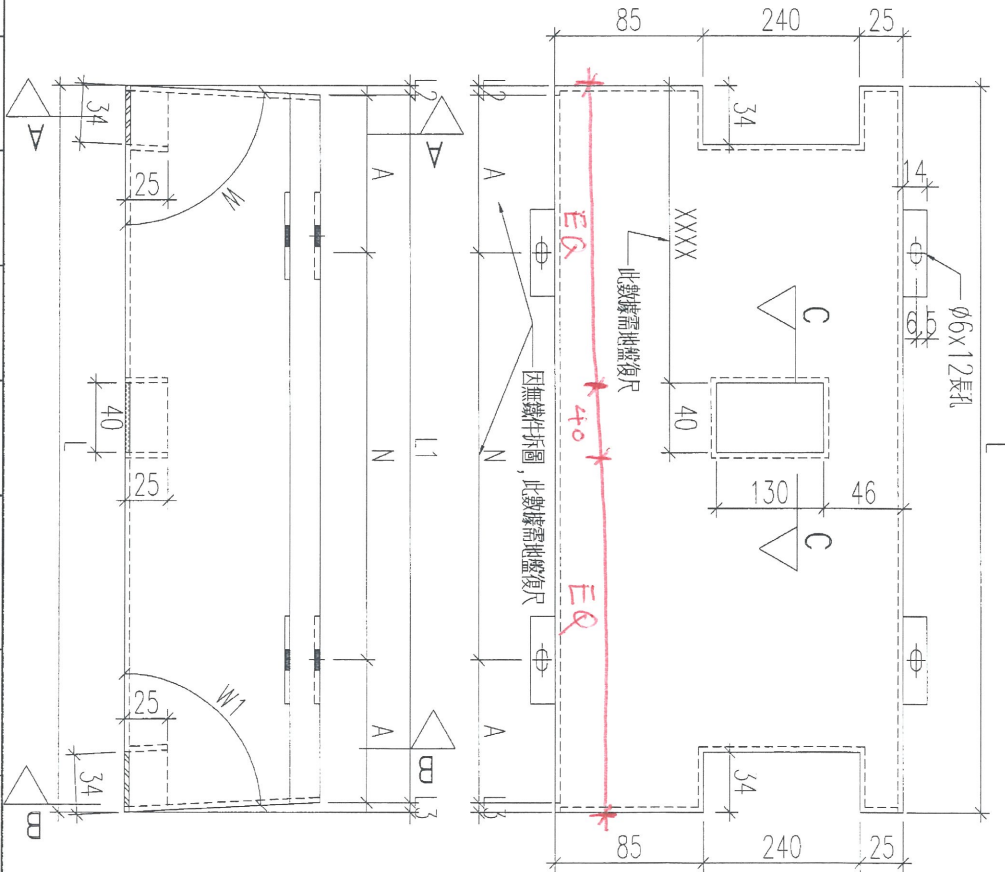
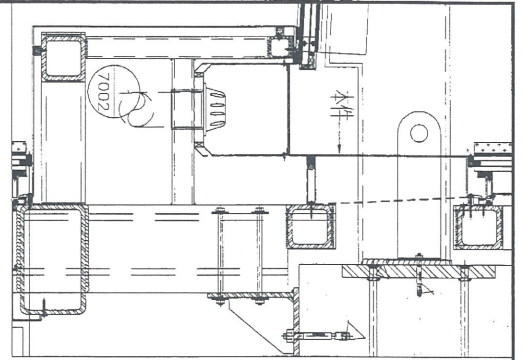
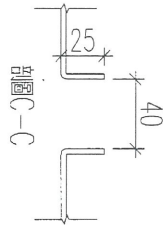
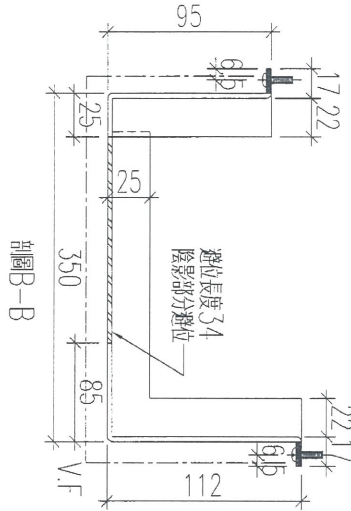
40

EG-DWG3

美特鋁質 有限公司  
MIDI Aluminium Fabricator Ltd.

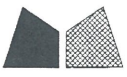
工程號 J-836 地盤 日出康城(E1)

避位孔位  
需地盤復尺



鋁板編號	數量	L	L1	L2	L3	N	A	W	W1
WW3-B7-AP2	1	1232.6	1223.6	5.1	3.9	300	161.8	87.4	88
WW3-B7-AP4	1	1203.4	1193.4	4.9	5.1	300	146.7	87.5	87.4
WW3-B7-AP5	1	1202.3	1188.8	5.1	8.4	300	144.4	87.4	85.7
WW3-B7-AP6	1	1202.4	1182.4	8.4	11.6	300	141.2	85.7	84.1
WW3-B7-AP7	1	1202.5	1179.4	11.6	11.6	300	139.7	84.1	84.1
WW3-B7-AP8	1	1201.4	1178.6	11.4	11.4	300	139.3	84.2	84.2
WW3-B7-AP9	1	1203.2	1177.3	11.4	14.5	300	138.6	84.2	82.6
WW3-B7-AP10	1	1202.7	1193.1	5.3	4.3	300	146.6	87.3	87.8

名稱	防水件拆圖	制圖	黃漢卿	2018.11.30	修改	
材料	3mm厚鋁板	復核	王禮秋	2018.11.30	日期	
顏色	UC728767XL-3(深灰色)	批准			圖號	WW3-B7-AP2

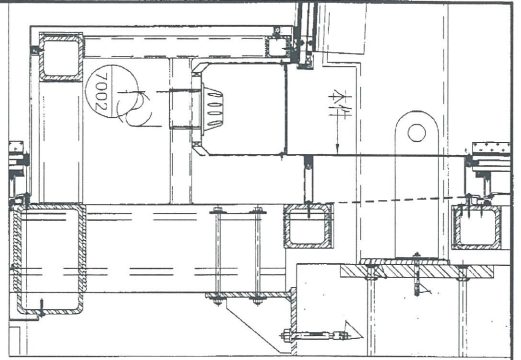
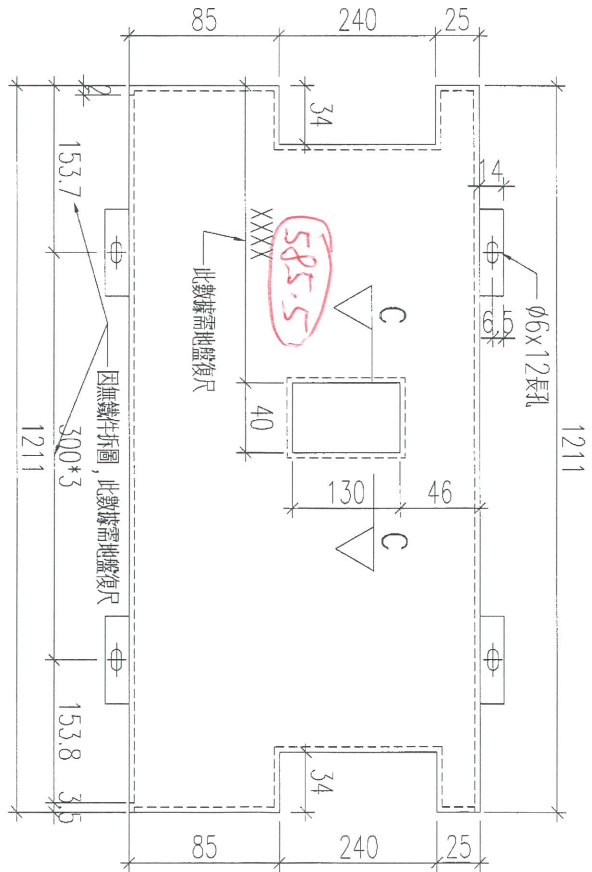
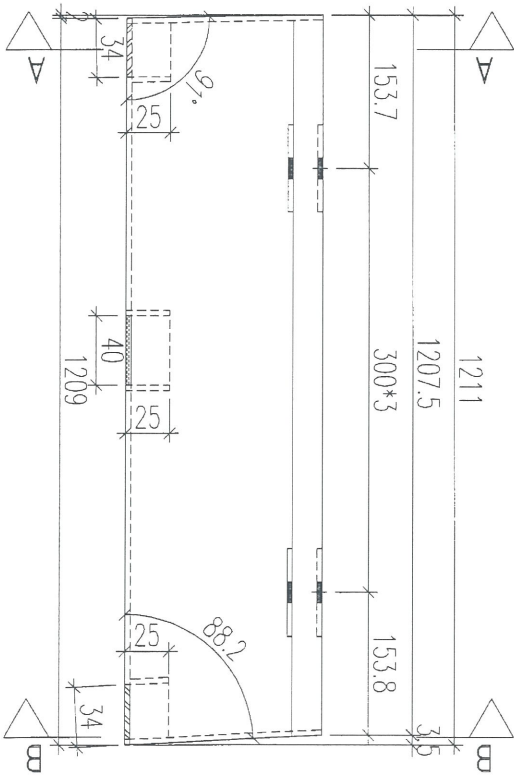
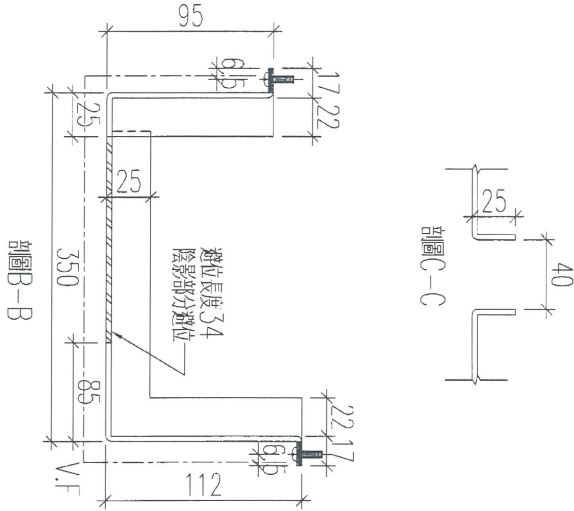


美特鋁質 有限公司  
MIDI Aluminium Fabricator Ltd.

工程號 J-836 地盤 日出康城(E1)

加工數量: 1

避位孔位需地盤復尺



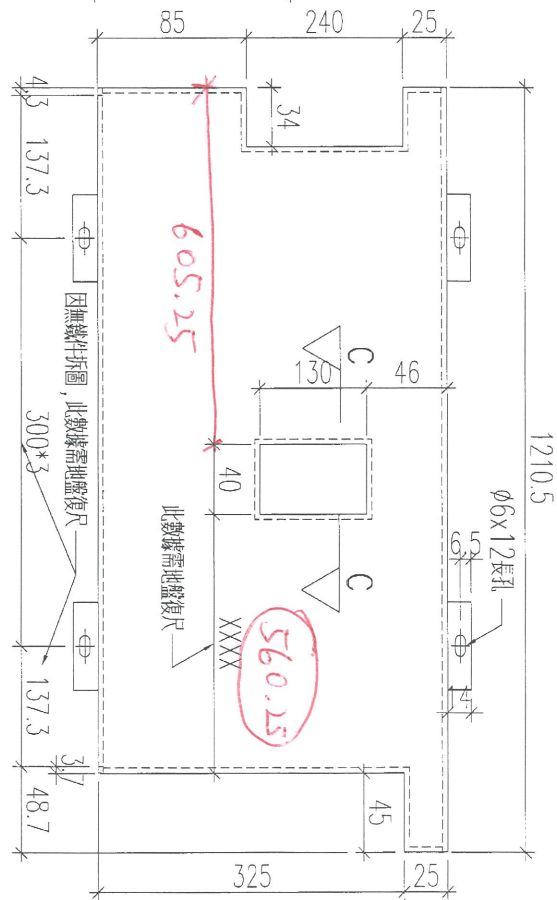
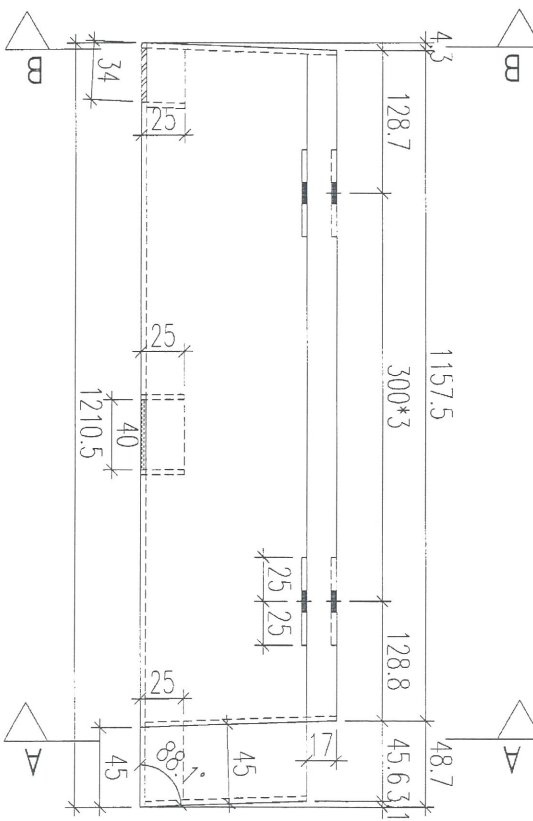
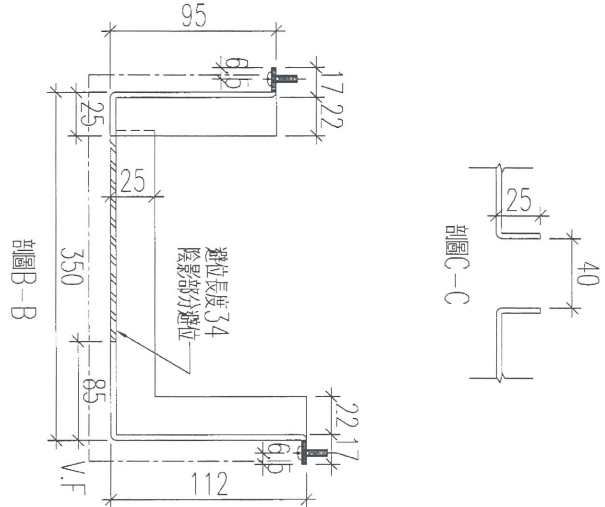
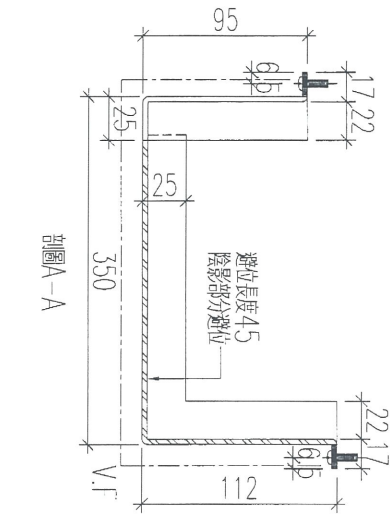
名稱	防水件拆圖	制圖	黃漢卿	2018.11.30	修改		
材料	3mm厚鋁板	復核	王禮秋	2018.11.30	日期		
顏色	UCT28767XL-3(深灰色)	批准			圖號	WW3-B7-AP3	

美特鋁質有限公司  
MIDI Aluminium Fabricator Ltd.

工程號 J-836 地盤 旺角樓(E1)

加工數量: 1

避位孔位需地盤復尺



名稱	防水件拆圖	制圖	黃漢卿	2018.11.30	修改
材料	3mm厚鋁板	復核	王禮秋	2018.11.30	日期
顏色	UCT28767XL-3(深灰色)	批准			圖號 WW3-B7-AP11