

工程指示 / 要求簡箋(E.I.)

工程指示編號：EI/ 0070 /19

修改版次： B

工程編號： J836

工程名稱：日出康城7期(平台)

工程項目： WW3 鋁板生產 (確認開避位資料)

收件人： 生統

發件人： Joe Chan

日期：15/4/2019

□要求提供 / 確認 事項：

- () 初步鋁料 B.M. () 加工拆圖，然後生產 () 尺寸表
- () 正式鋁料 B.M. () 技術上資料 / 指示 () 報價
- () 配件 B.M. () 樣辦或貨品說明書 () 分判合約
- () 其他： _____

內容：

現確認 P.39 - P.42 頁鋁板之避位，
請依附件資料生產鋁板，送地盤。

請在 30/4/2019 前完成上列要求。

附有關圖紙 / 文件：

4 頁

以上項目為：

- 原合約工程包 原合約工程加 / 減賬 新工程報價

原因：-

分發東莞各部門：

- () 生產技術總監 連附件 () 技術部 連附件 () 生產部 連附件 () 機械設計部 連附件
- () 採購部 連附件 () 生產統籌部 連附件 梅軍
- () 質檢部 連附件 () 會計部 連附件 () 報關組 連附件 () 其他 _____ 連附件

分發香港各部門：

- () 行政部 連附件 () 會計部 連附件 () 統籌部 連附件 () 工程部地盤科文 連附件 積哥
- () 採購部 連附件 () QS 部 連附件 () 維修部 連附件 () 其他 _____ 連附件

傳遞編號：

HK 0888 /19

發件人簽署：

項目經理簽署：

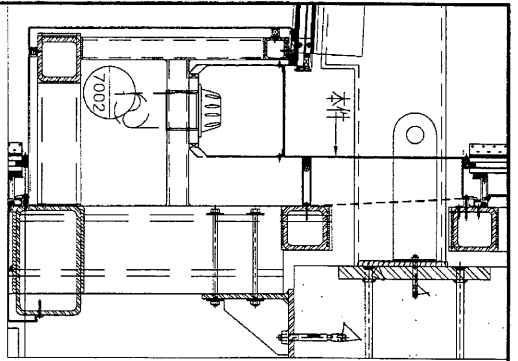
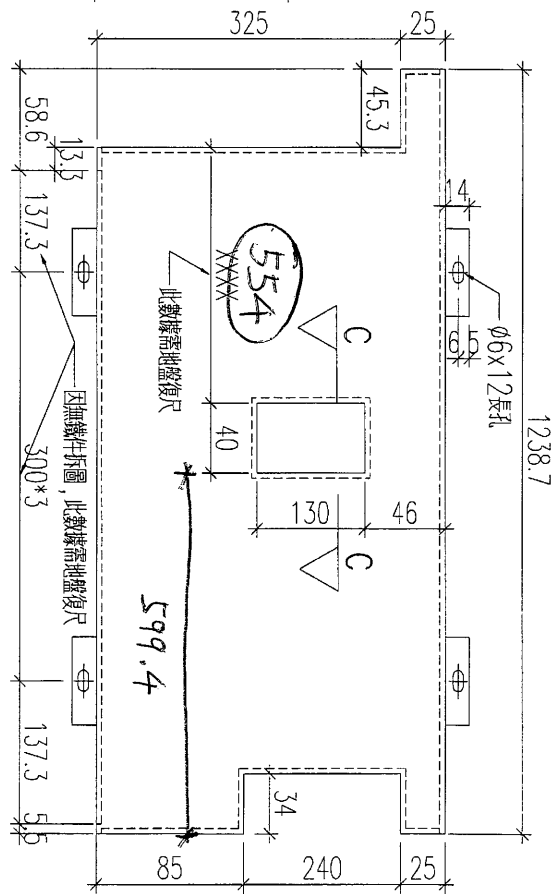
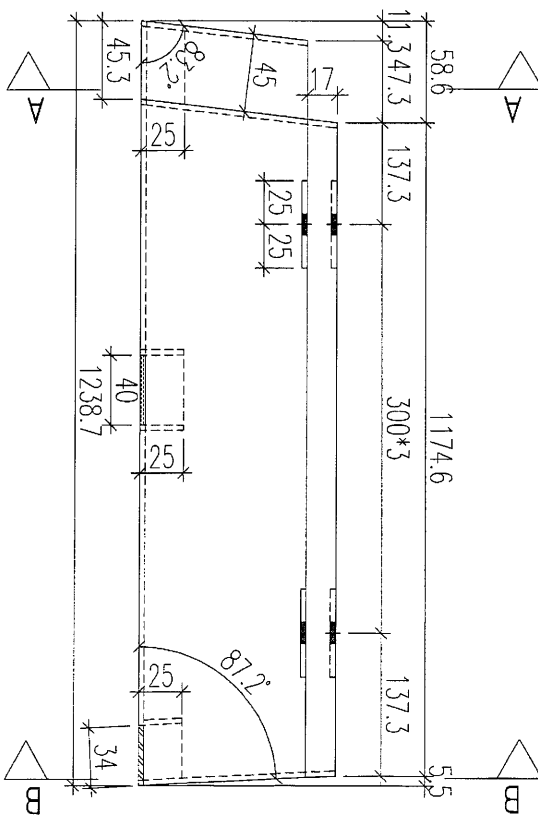
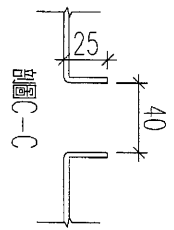
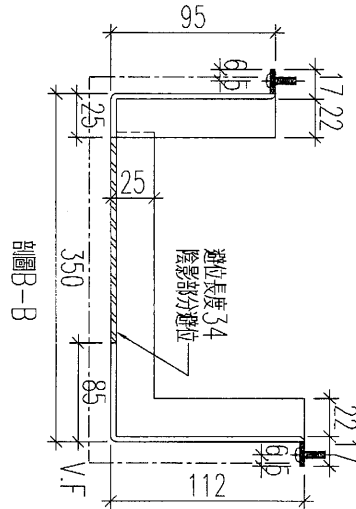
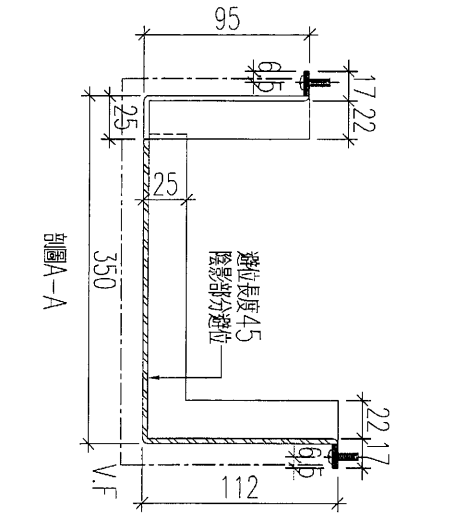


美特鋁質有限公司
MIDI Aluminium Fabricator Ltd.

工程號 J-836 地盤 日出康城(E1)

加工數量: 1

避位孔位需地盤復尺



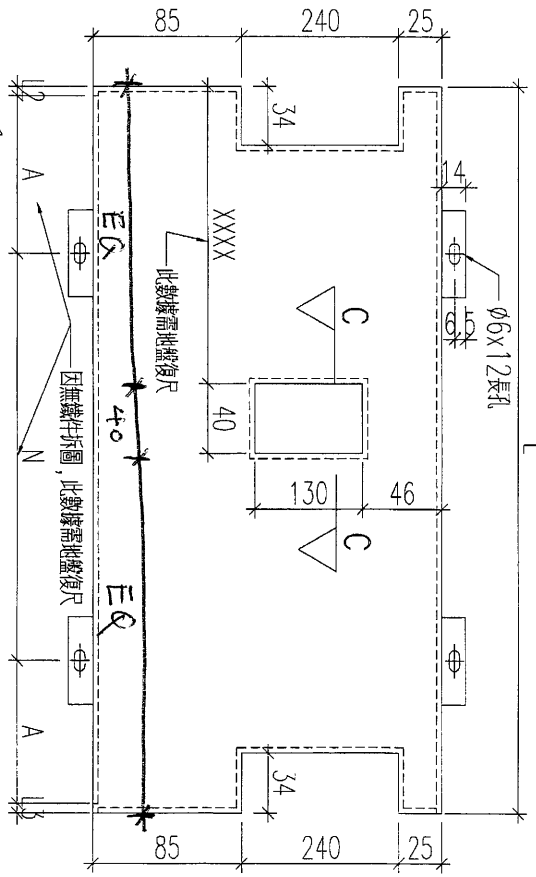
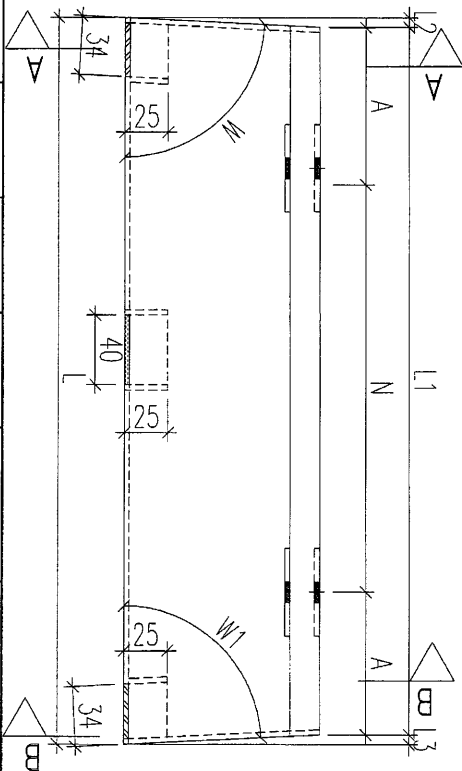
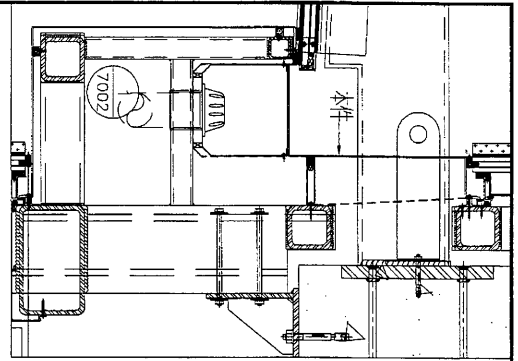
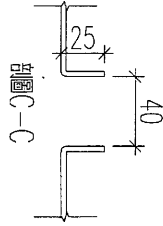
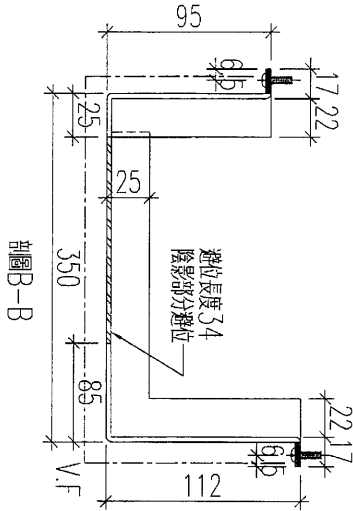
名稱	防水件拆圖	制圖	黃漢卿	2018.11.30	修改		
材料	3mm厚鋁板	復核	王禮秋	2018.11.30	日期		
顏色	UCT28767XL-3(深灰色)	批准			圖號	WW3-B7-AP1	



美特鋁質 有限公司
MIDI Aluminium Fabricator Ltd.

工程號 J-836 地盤 日出康城(E1)

避位孔位
需地盤復尺



鋁板編號	數量	L	L1	L2	L3	N	A	W	W1
WW3-B7-AP2	1	1232.6	1223.6	5.1	3.9	300	161.8	87.4	88
WW3-B7-AP4	1	1203.4	1193.4	4.9	5.1	300	146.7	87.5	87.4
WW3-B7-AP5	1	1202.3	1188.8	5.1	8.4	300	144.4	87.4	85.7
WW3-B7-AP6	1	1202.4	1182.4	8.4	11.6	300	141.2	85.7	84.1
WW3-B7-AP7	1	1202.5	1179.4	11.6	11.6	300	139.7	84.1	84.1
WW3-B7-AP8	1	1201.4	1178.6	11.4	11.4	300	139.3	84.2	84.2
WW3-B7-AP9	1	1203.2	1177.3	11.4	14.5	300	138.6	84.2	82.6
WW3-B7-AP10	1	1202.7	1193.1	5.3	4.3	300	146.6	87.3	87.8

名稱	防水件拆圖	制圖	黃漢卿	2018.11.30	修改	
材料	3mm厚鋁板	復核	王禮秋	2018.11.30	日期	
顏色	UCT28767XL-3(深灰色)	批准			圖號	WW3-B7-AP2

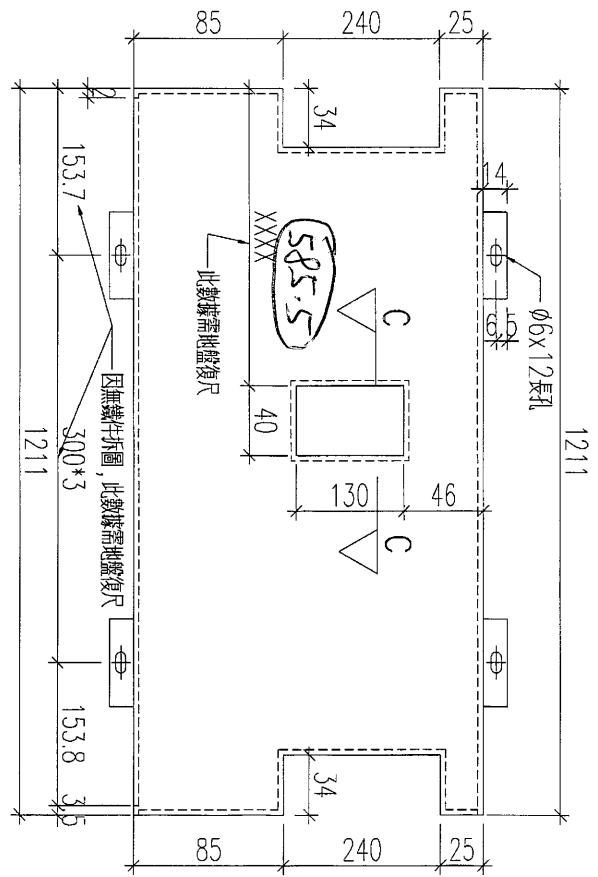
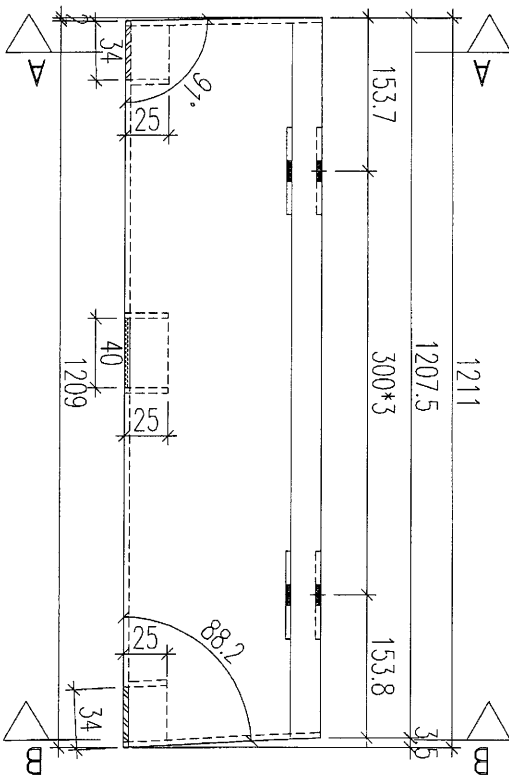
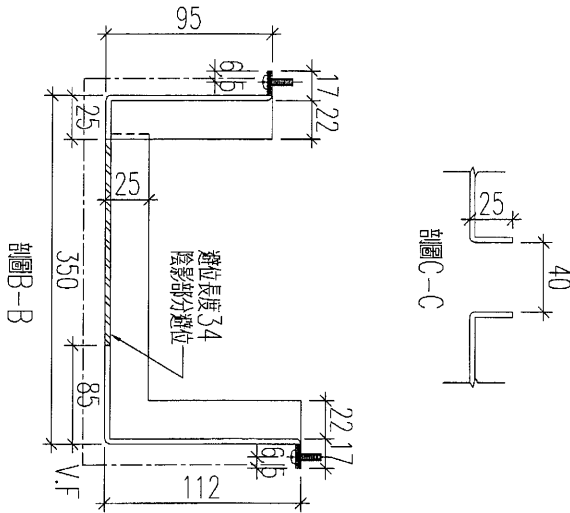
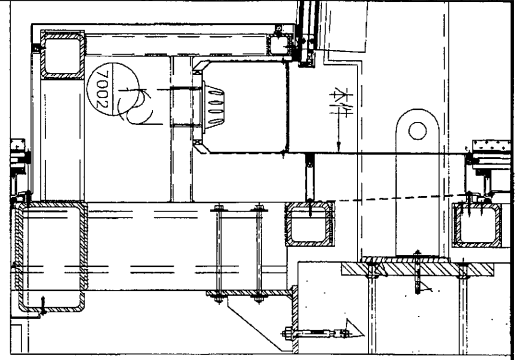


美特鋁質 有限公司
MIDI Aluminium Fabricator Ltd.

工程號 J-836 地盤 日出康城(E1)

加工數量: 1

避位孔位需地盤復尺



名稱	防水件拆圖	制圖	黃漢卿	2018.11.30	修改		
材料	3mm厚鋁板	復核	王禮秋	2018.11.30	日期		
顏色	UCT28767XL-3(深灰色)	批准			圖號	WW3-B7-AP3	

42

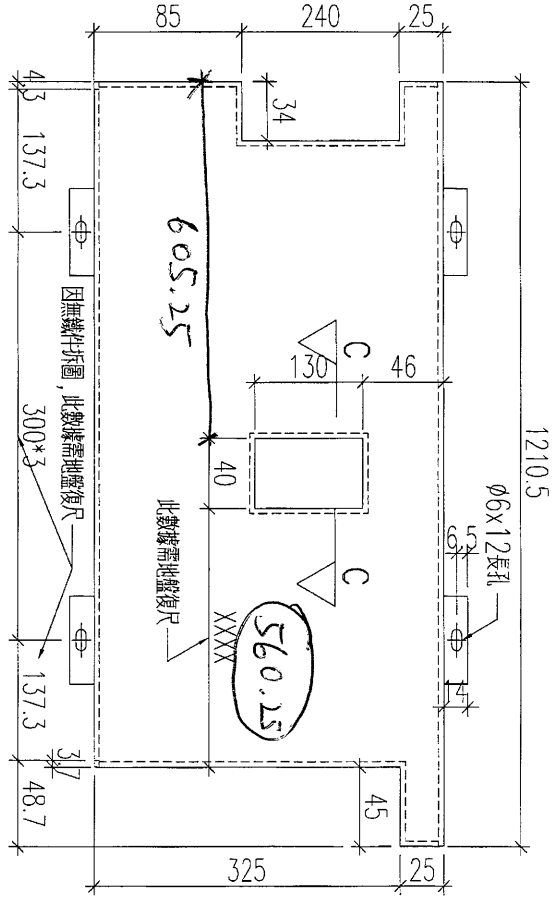
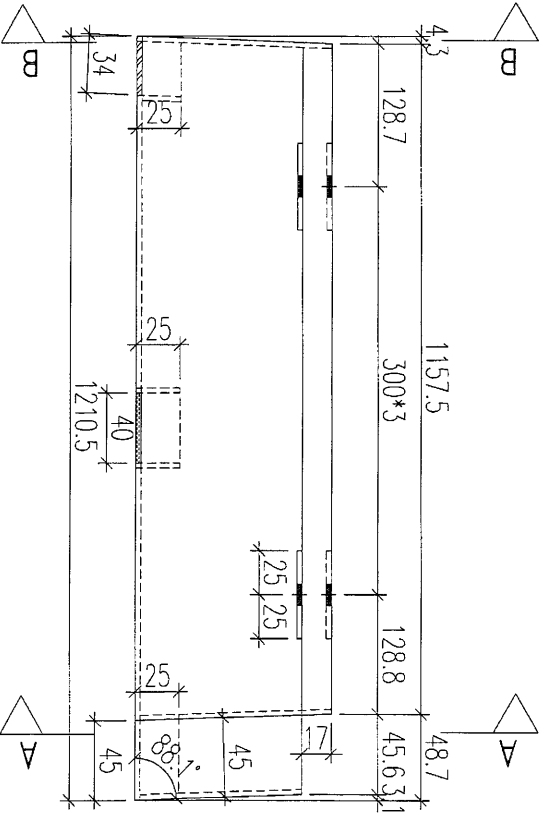
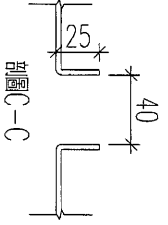
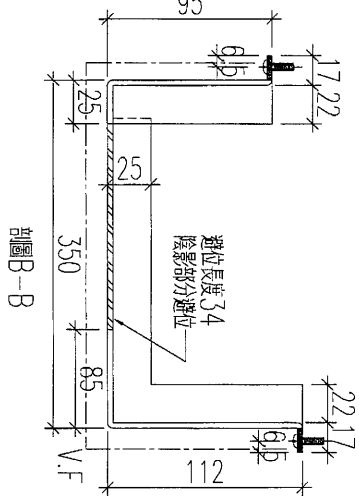
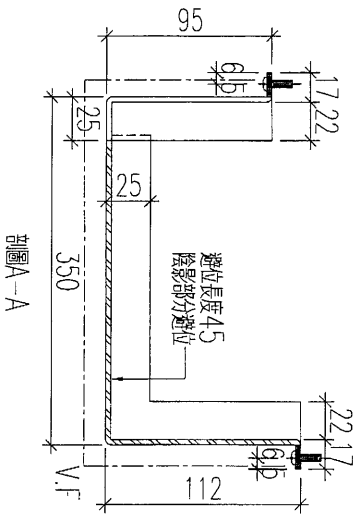
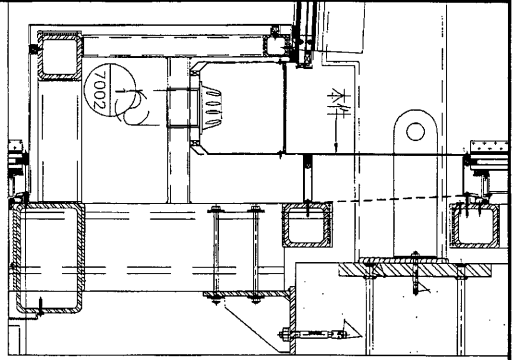
EG-DWG3

美特鋁質有限公司
MIDI Aluminium Fabricator Ltd.

工程號 J-836 地盤 日出康城(E1)

加工數量: 1

避位孔位需地盤復尺



名稱	防水件拆圖	制圖	黃漢卿	2018.11.30	修改	
材料	3mm厚鋁板	復核	王禮秋	2018.11.30	日期	
顏色	UCT28767XL-3(深灰色)	批准			圖號	WW3-B7-AP11