



工程指示 / 要求簡箋(E.I.)

工程指示編號：EI 0070 / 19 修改版次： B  
 工程編號： J836 工程名稱：日出康城 7 期 (平台)  
 工程項目： WW3 鋁板生產  
 收件人： 生統 發件人： Joe Chan 日期：26/3/2019

要求提供 /  確認 事項：

- |                                    |                                     |                               |
|------------------------------------|-------------------------------------|-------------------------------|
| <input type="checkbox"/> 初步鋁料 B.M. | <input type="checkbox"/> 加工拆圖，然後生產  | <input type="checkbox"/> 尺寸表  |
| <input type="checkbox"/> 正式鋁料 B.M. | <input type="checkbox"/> 技術上資料 / 指示 | <input type="checkbox"/> 報價   |
| <input type="checkbox"/> 配件 B.M.   | <input type="checkbox"/> 樣辦或貨品說明書   | <input type="checkbox"/> 分判合約 |
| <input type="checkbox"/> 其他： _____ |                                     |                               |

內容： 現確認 Hold 的鋁板可以生產，請依附件資料生產鋁板，送地盤。

請在 15/4/2019 前完成上列要求。

附有關圖紙 / 文件：

55頁

以上項目為：

- 原合約工程包       原合約工程加 / 減賬       新工程報價

原因：-

分發東莞各部門：

- ( ) 生產技術總監  連附件    ( ) 技術部  連附件    ( ) 生產部  連附件    ( ) 機械設計部  連附件  
 ( ) 採購部  連附件    (✓) 生產統籌部  連附件 梅軍  
 ( ) 質檢部  連附件    ( ) 會計部  連附件    ( ) 報關組  連附件    (✓) 其他 王禮秋  連附件 小羅

分發香港各部門：

- ( ) 行政部  連附件    ( ) 會計部  連附件    ( ) 統籌部  連附件    (✓) 工程部地盤科文  連附件 積哥  
 ( ) 採購部  連附件    ( ) QS 部  連附件    ( ) 維修部  連附件    ( ) 其他 \_\_\_\_\_  連附件

傳遞編號： HK 0712 / 19

發件人簽署：

項目經理簽署：



圖則登記表  
DRAWING REGISTER

圖則登記表 DRAWING REGISTER		接收日期 Receiving Date (適用於客戶圖則)									
工程名稱 Project Title: <u>日出康城(WW3)</u>		年									
工程編號 Project No: <u>J-836</u>		月									
分發予 Distributed To		日									
		發出日期 Issued Date									
		年	18	19							
		月	12	3							
		日	3	15							
圖則編號 Drg. No.	圖則名稱 Drawing Title	修訂編號 Revision No.									
WW3-B1-AP1	鋁板加工圖	-	-								
WW3-B1-AP2	鋁板加工圖	-	-								
WW3-B1-AP2a	鋁板加工圖	-	-								
WW3-B1-AP14	鋁板加工圖	-	-								
WW3-B1-AP17	鋁板加工圖	-	-								
WW3-B1-AP18	鋁板加工圖	-	-								
WW3-B1-AP19	鋁板加工圖	-	-								
WW3-B1-AP20	鋁板加工圖	-	-								
WW3-B1-AP21	鋁板加工圖	-	-								
WW3-B1-AP22	鋁板加工圖	-	-								
WW3-B1-AP23	鋁板加工圖	-	-								
WW3-B1-AP25	鋁板加工圖	-	-								
WW3-B2-AP1	鋁板加工圖	-	-								
WW3-B2-AP1a	鋁板加工圖	-	-								
WW3-B2-AP14	鋁板加工圖	-	-								
WW3-B2-AP19	鋁板加工圖	-	-								
WW3-B2-AP20	鋁板加工圖	-	-								
WW3-B2-AP21	鋁板加工圖	-	-								
WW3-B2-AP22	鋁板加工圖	-	-								
WW3-B2-AP23	鋁板加工圖	-	-								
WW3-B2-AP24	鋁板加工圖	-	-								
WW3-B2-AP25	鋁板加工圖	-	-								
WW3-B3-AP1	鋁板加工圖	-	-								
WW3-B3-AP2	鋁板加工圖	-	-								
WW3-B3-AP3	鋁板加工圖	-	-								
WW3-B3-AP4	鋁板加工圖	-	-								

圖則登記表  
DRAWING REGISTER

圖則登記表 DRAWING REGISTER		接收日期 Receiving Date (適用於客戶圖則)									
工程名稱 Project Title: <b>日出康城(WW3)</b>		年									
工程編號 Project No: <b>J-836</b>		月									
分發予 Distributed To		日									
		發出日期 Issued Date									
		年	18	19							
		月	12	3							
		日	3	15							
圖則編號 Drg. No.	圖則名稱 Drawing Title	修訂編號 Revision No.									
WW3-B3-AP5	鋁板加工圖	-	-								
WW3-B3-AP6	鋁板加工圖	-	-								
WW3-B3-AP7	鋁板加工圖	-	-								
WW3-B3-AP8	鋁板加工圖	-	-								
WW3-B3-AP9	鋁板加工圖	-	-								
WW3-B3-AP10	鋁板加工圖	-	-								
WW3-B3-AP11	鋁板加工圖	-	-								
WW3-B4-AP2	鋁板加工圖	-	-								
WW3-B4-AP3	鋁板加工圖	-	-								
WW3-B4-AP4	鋁板加工圖	-	-								
WW3-B4-AP5	鋁板加工圖	-	-								
WW3-B4-AP6	鋁板加工圖	-	-								
WW3-B4-AP7	鋁板加工圖	-	-								
WW3-B4-AP8	鋁板加工圖	-	-								
WW3-B4-AP9	鋁板加工圖	-	-								
WW3-B4-AP10	鋁板加工圖	-	-								
WW3-B5-AP2	鋁板加工圖	-	-								
WW3-B5-AP3	鋁板加工圖	-	-								
WW3-B5-AP4	鋁板加工圖	-	-								
WW3-B5-AP5	鋁板加工圖	-	-								
WW3-B5-AP6	鋁板加工圖	-	-								
WW3-B5-AP7	鋁板加工圖	-	-								
WW3-B5-AP8	鋁板加工圖	-	-								
WW3-B5-AP9	鋁板加工圖	-	-								
WW3-B5-AP10	鋁板加工圖	-	-								
WW3-B6-AP4	鋁板加工圖	-	-								



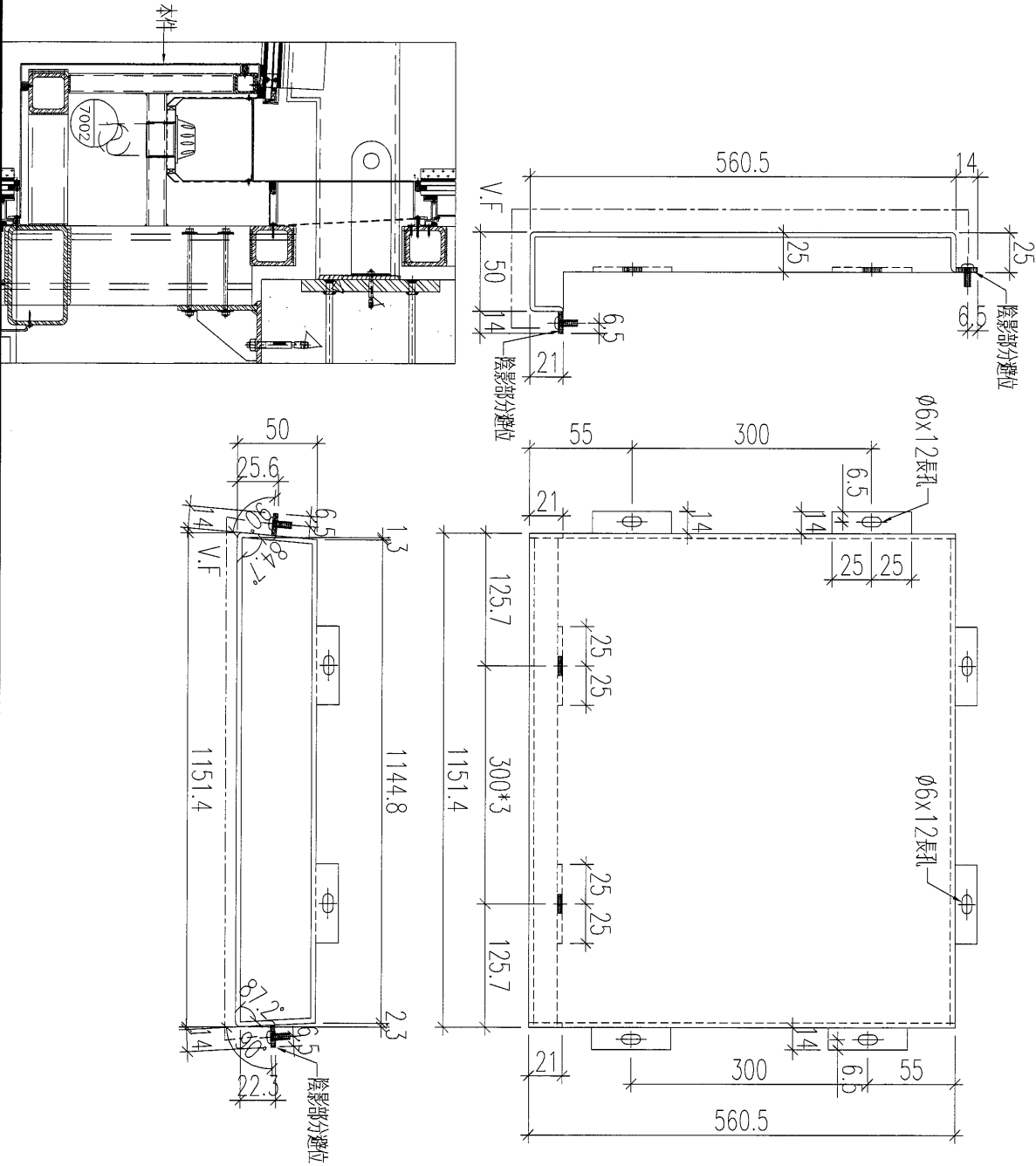




美特鋁質 有限公司  
MIDI Aluminium Fabricator Ltd.

工程號 J-836 地盤 日出康城(E1)

加工數量: 1

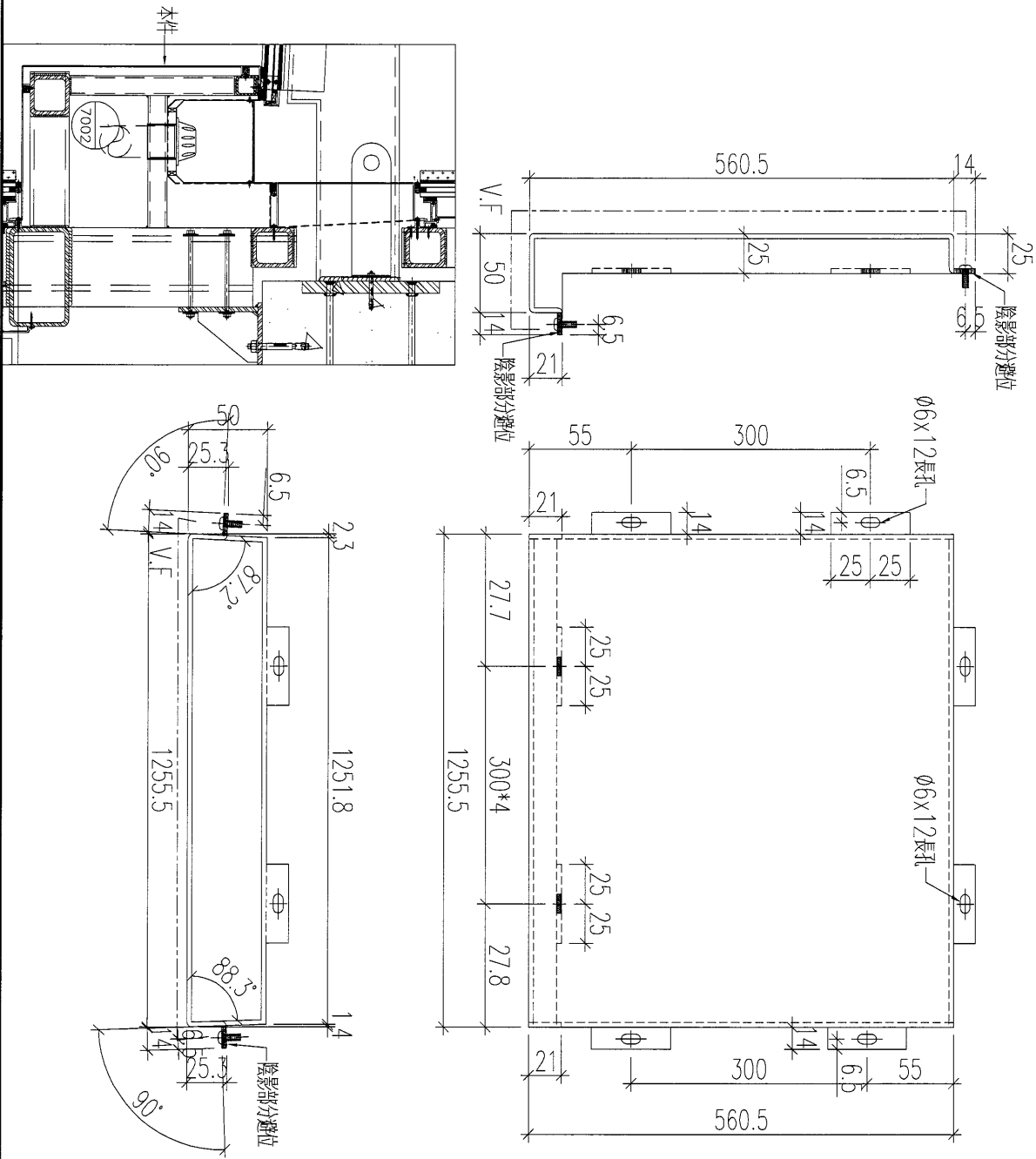


名稱	防水件拆圖	制圖	黃漢卿	2018.11.30	修改		
材料	3mm厚鋁板	復核	王禮秋	2018.11.30	日期		
顏色	UCT28767XL-3(深灰色)	批准			圖號	WW3-B3-AP2	


**美特鋁質** 有限公司  
 MIDI Aluminium Fabricator Ltd.

工程號	J-836	地盤	日出康城(E1)
-----	-------	----	----------

加工數量: 1

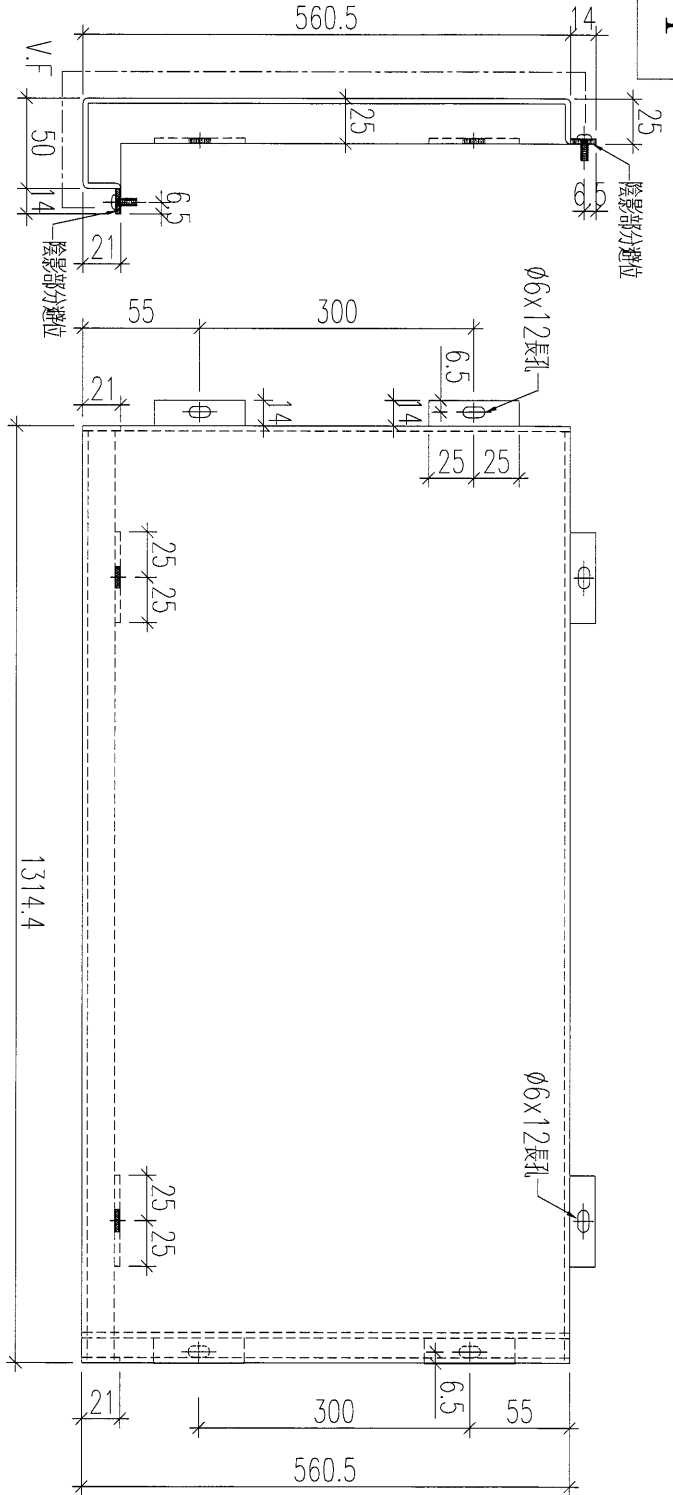
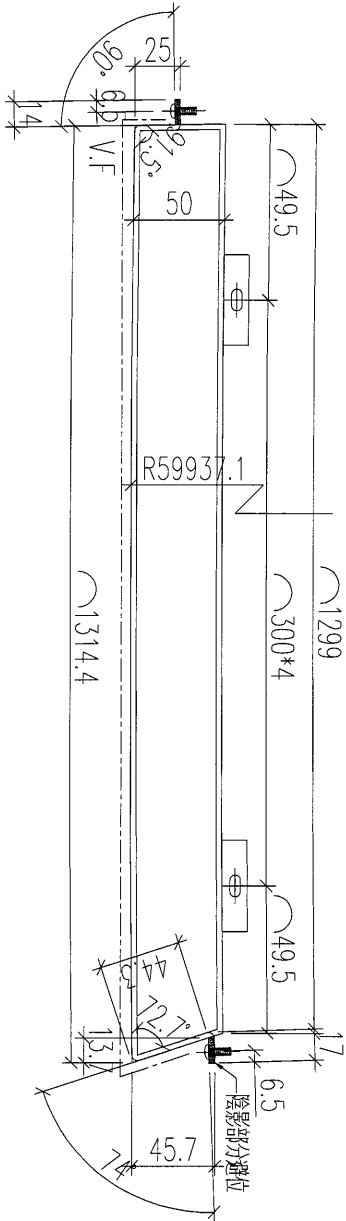
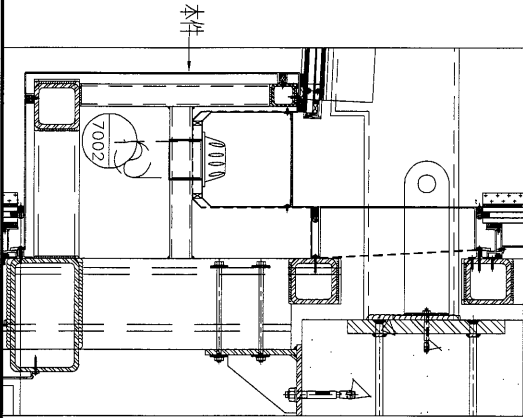


名稱	防水件拆圖	制圖	黃漢卿	2018.11.30	修改		
材料	3mm厚鋁板	復核	王禮秋	2018.11.30	日期		
顏色	UCT28767XL-3(深灰色)	批准			圖號	WW3-B3-AP3	

美特鋁質 有限公司  
MIDI Aluminium Fabricator Ltd.

工程號 J-836 地盤 日出康城(E1)

加工數量: 1



名稱	防水件拆圖	制圖	黃漢卿	2018.11.30	修改			
材料	3mm厚鋁板	復核	王禮秋	2018.11.30	日期			
顏色	UCT28767XL-3(深灰色)	批准			圖號	WW3-B3-AP4		

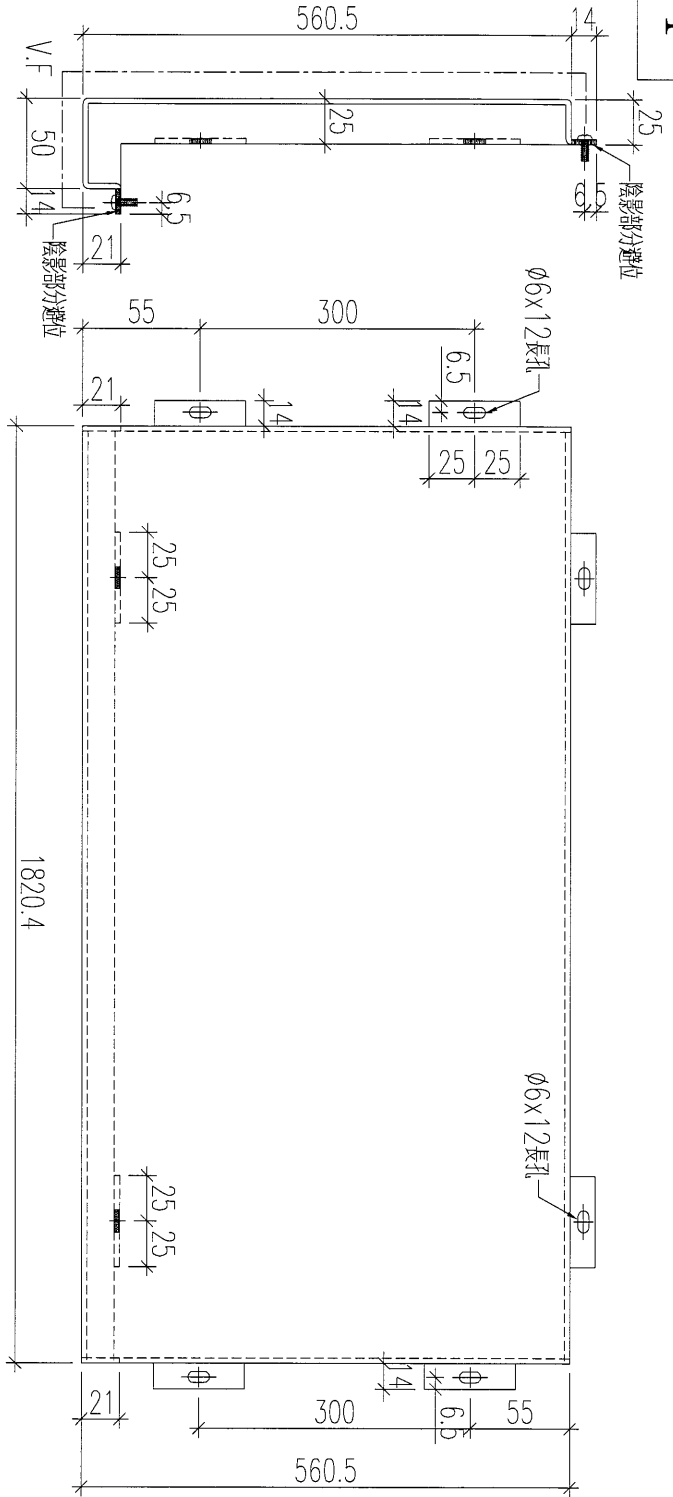
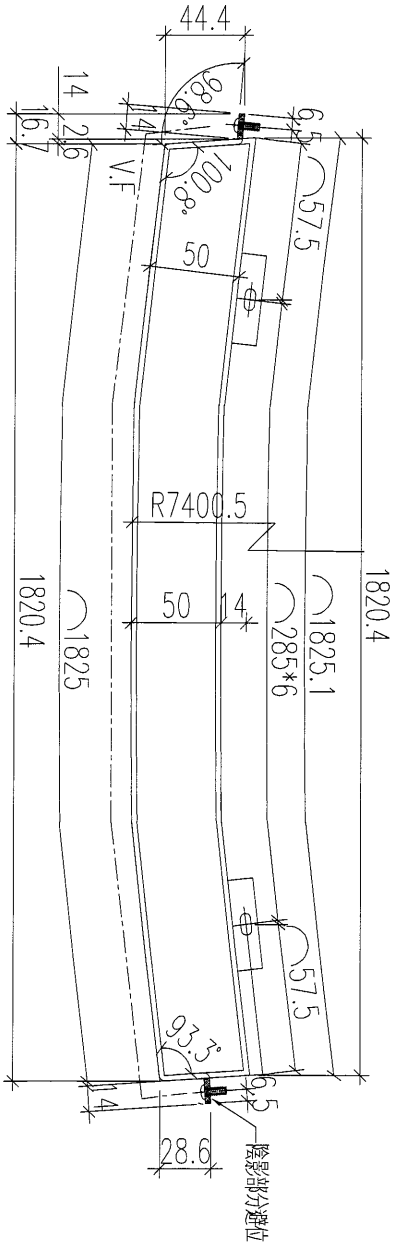
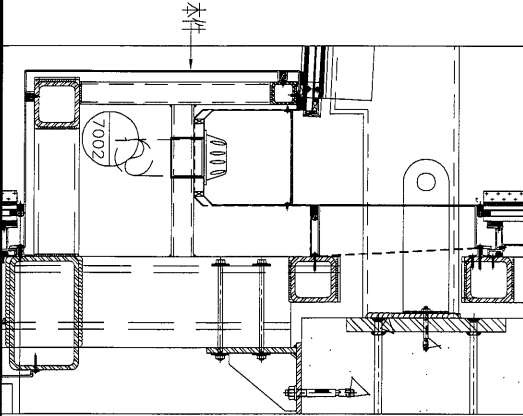




美特鋁質 有限公司  
MIDI Aluminium Fabricator Ltd.

工程號 J-836 地盤 日出康城(E1)

加工數量: 1

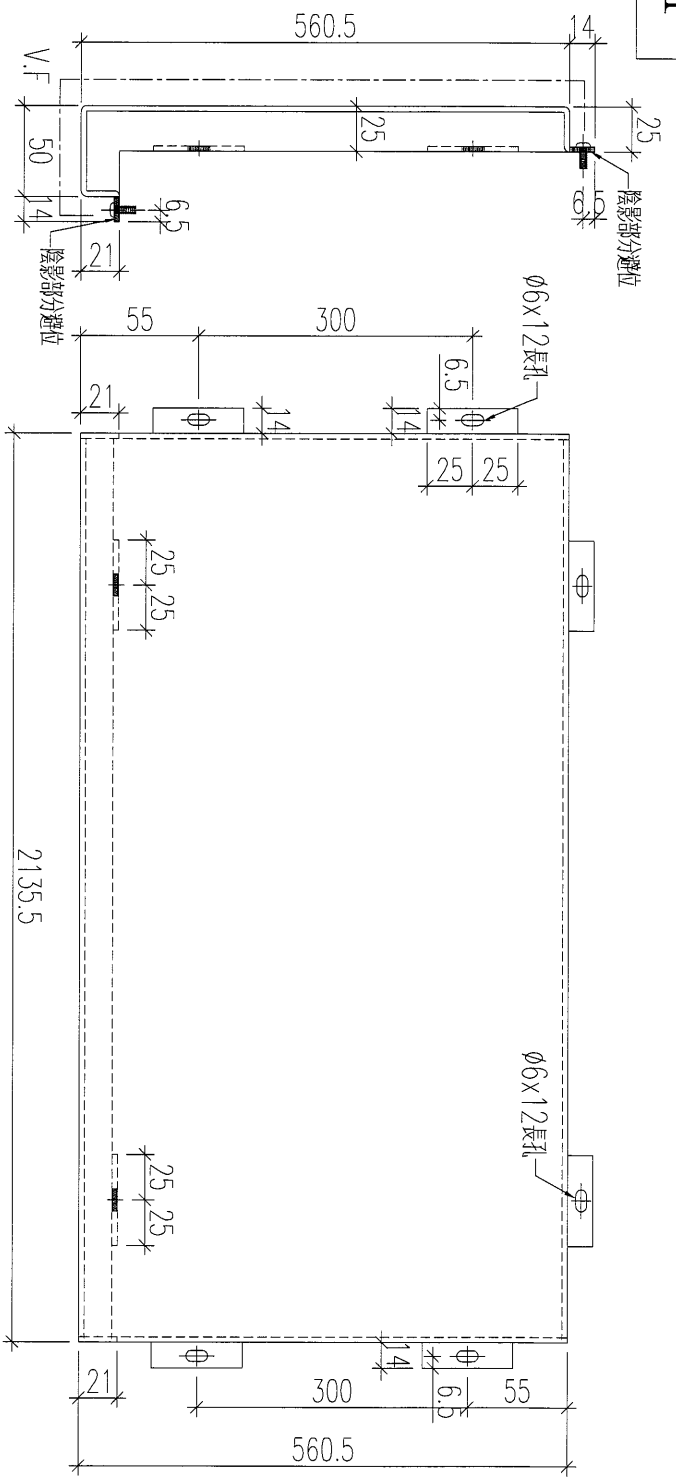
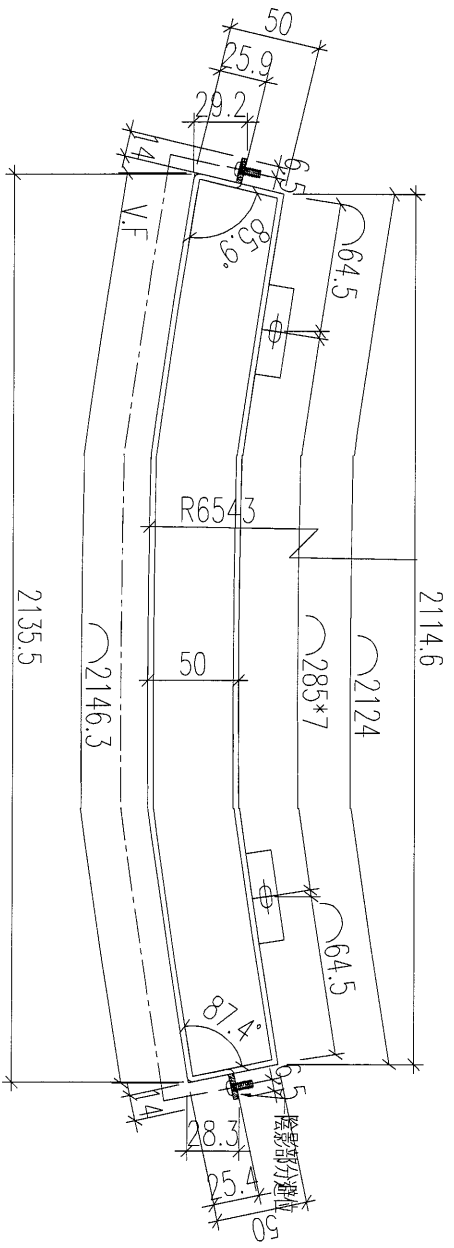
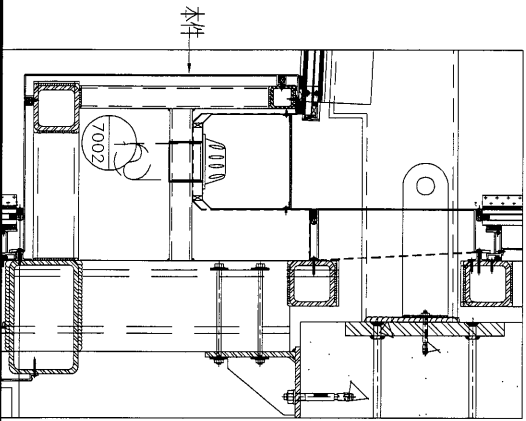


名稱	防水件拆圖	制圖	黃漢卿	2018.11.30	修改		
材料	3mm厚鋁板	復核	王禮秋	2018.11.30	日期		
顏色	UCT28767XL-3(深灰色)	批准			圖號	WW3-B3-AP7	

美特鋁質 有限公司  
MIDI Aluminium Fabricator Ltd.

加工數量: 1

工程號 J-836 地盤 日出康城(E1)



名稱	防水件拆圖	制圖	黃漢卿	2018.11.30	修改		
材料	3mm厚鋁板	復核	王禮秋	2018.11.30	日期		
顏色	UCT28767XL-3(深灰色)	批准			圖號	WW3-B3-AP8	

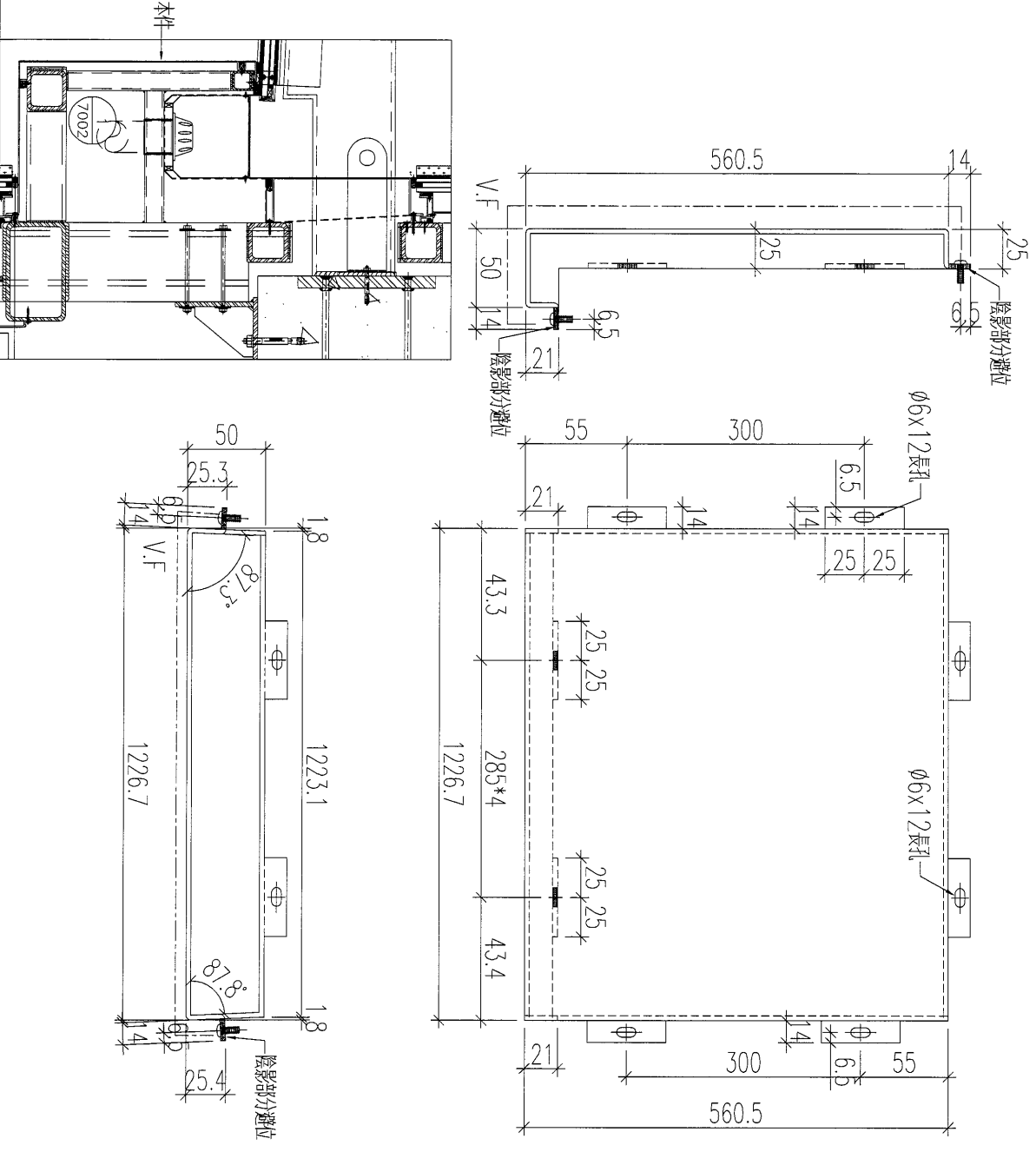
13

EG-DWG3

加工數量: 1


**美特鋁質** 有限公司  
 MIDI Aluminium Fabricator Ltd.

工程號	J-836	地盤	日出康城(E1)
-----	-------	----	----------



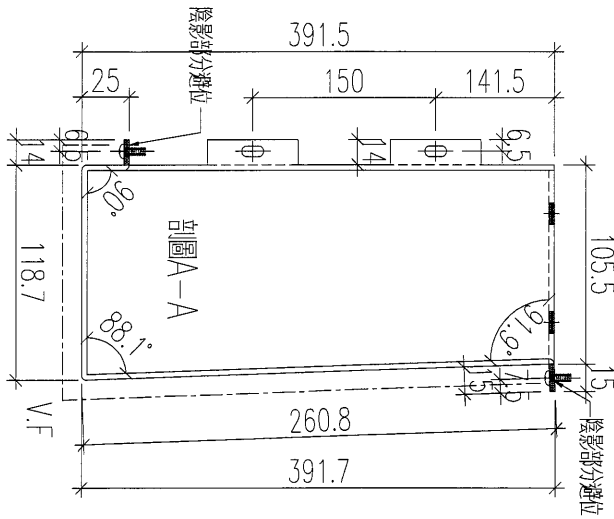
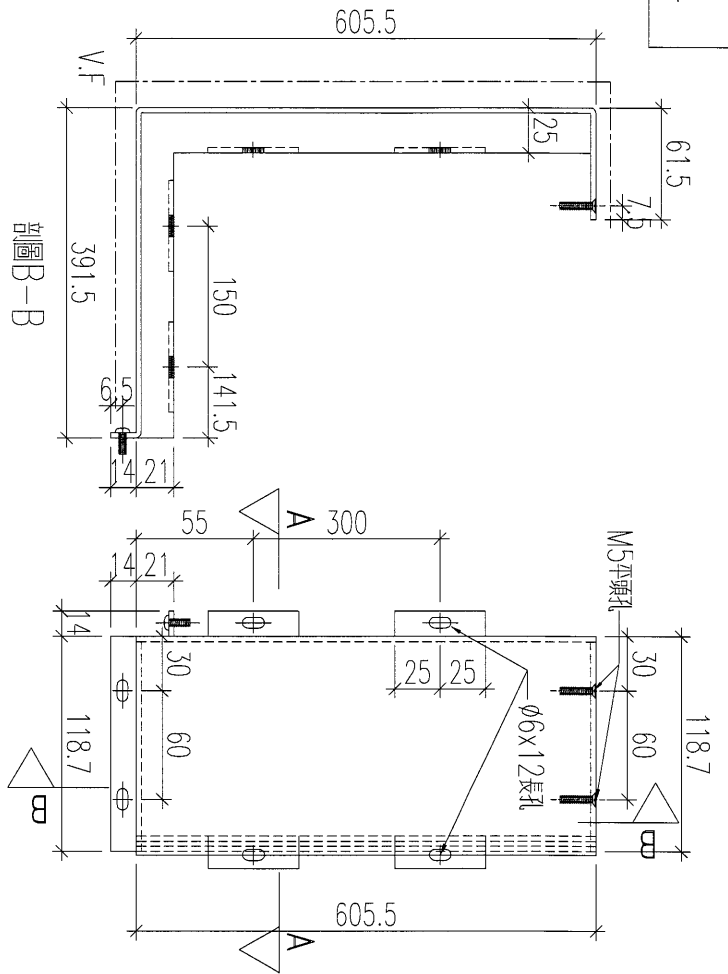
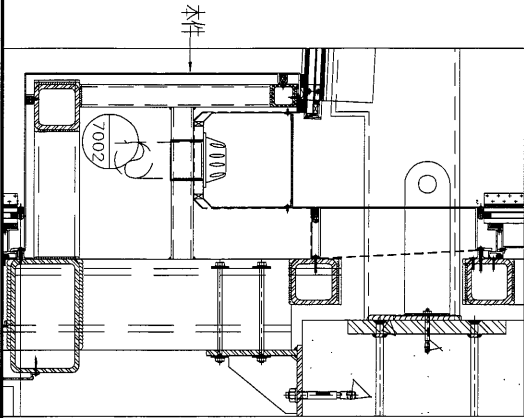
名稱	防水件拆圖	制圖	黃漢卿	2018.11.30	修改		
材料	3mm厚鋁板	復核	王禮秋	2018.11.30	日期		
顏色	UCT28767XL-3(深灰色)	批准			圖號	WW3-B3-AP9	



美特鋁質 有限公司  
MIDI Aluminium Fabricator Ltd.

工程號 J-836 地盤 日出康城(E1)

加工數量: 1



名稱	防水件拆圖	制圖	黃漢卿	2018.11.30	修改		
材料	3mm厚鋁板	復核	王禮秋	2018.11.30	日期		
顏色	UCT28767XL-3(深灰色)	批准			圖號	WW3-B3-AP11	

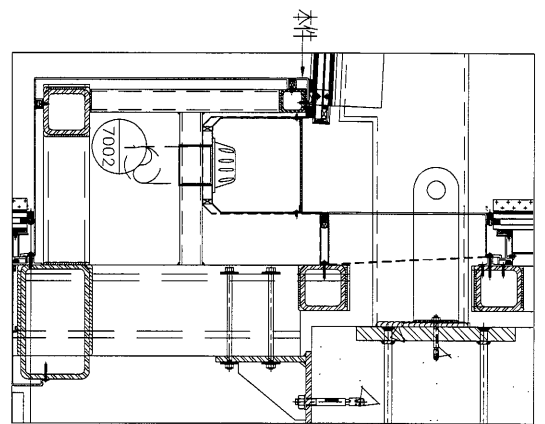
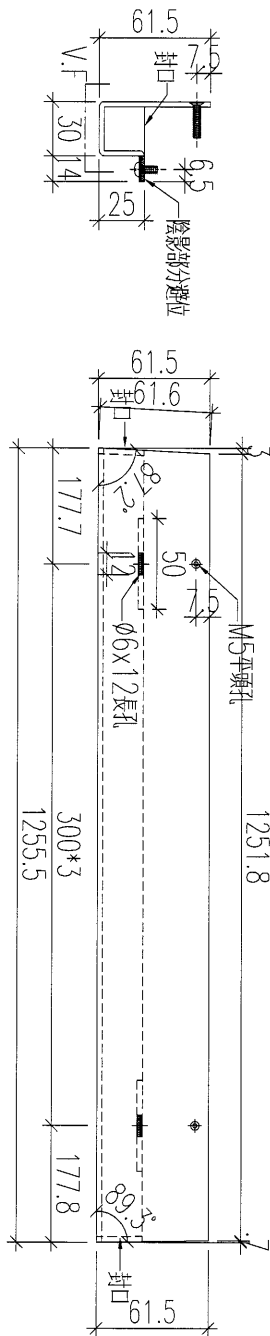




美特鋁質 有限公司  
MIDI Aluminium Fabricator Ltd.

加工數量: 1

工程號	J-836	地盤	日出康城(E1)
-----	-------	----	----------



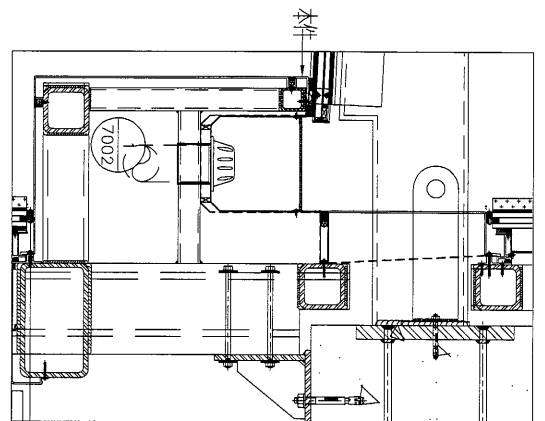
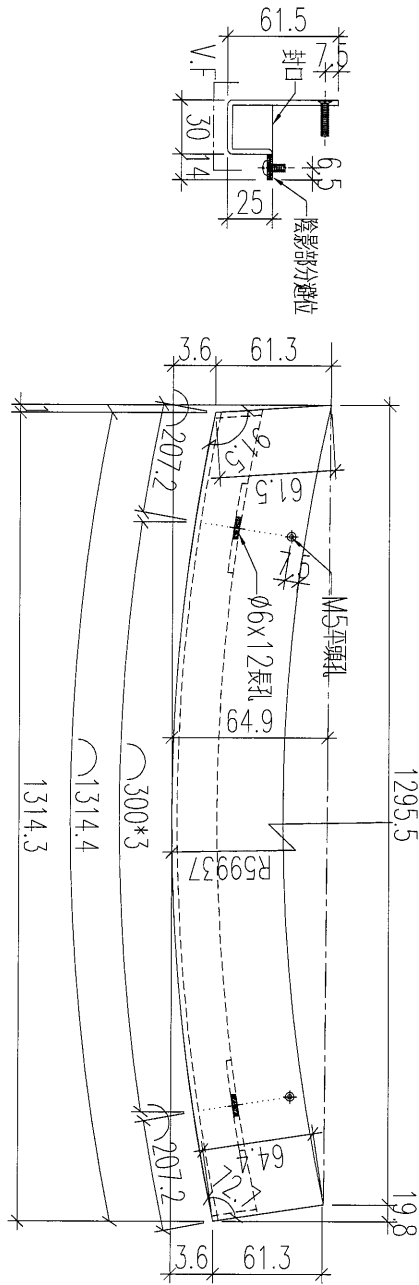
名稱	防水件拆圖	制圖	黃漢卿	2018.11.30	修改		
材料	3mm厚鋁板	復核	王禮秋	2018.11.30	日期		
顏色	UCT28767XL-3(深灰色)	批准			圖號	WW3-B4-AP3	

18

美特鋁質 有限公司  
MIDI Aluminium Fabricator Ltd.

工程號 J-836 地盤 日出康城(E1)

加工數量: 1

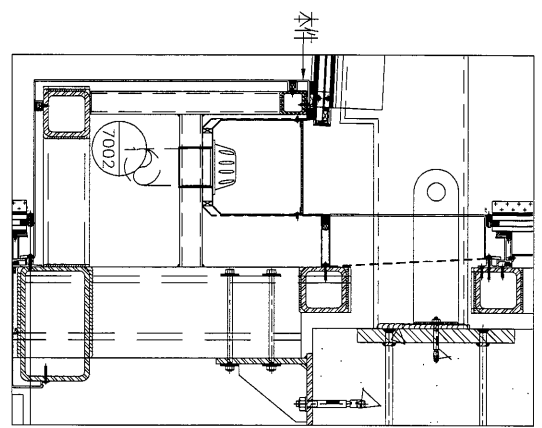
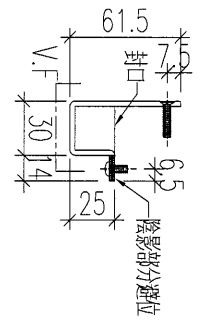
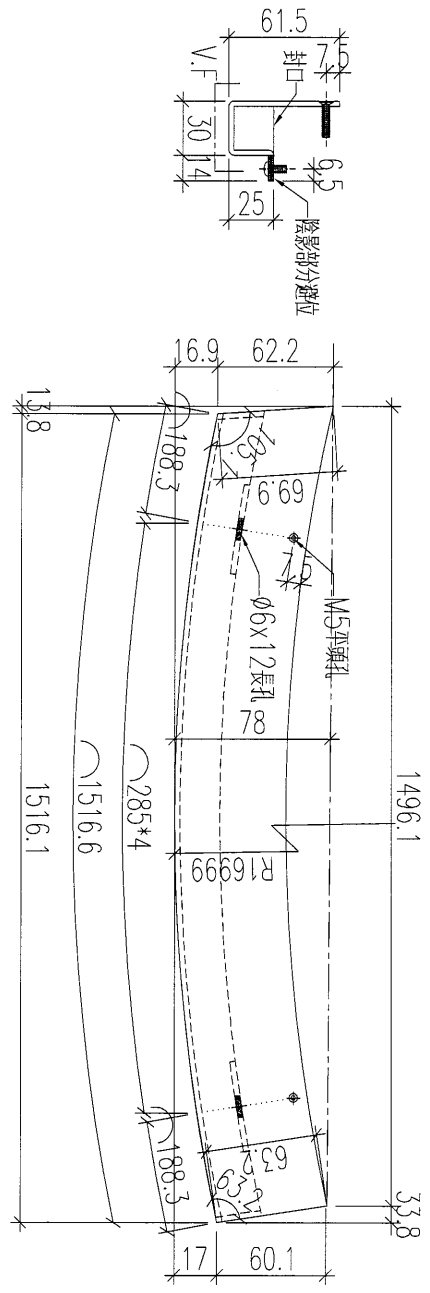


名稱	防水件拆圖	制圖	黃漢卿	2018.11.30	修改		
材料	3mm厚鋁板	復核	王禮秋	2018.11.30	日期		
顏色	UCT28767XL-3(深灰色)	批准			圖號	WW3-B4-AP4	

美特鋁質 有限公司  
MIDI Aluminium Fabricator Ltd.

加工數量: 1

工程號 J-836 地盤 日出康城(E1)

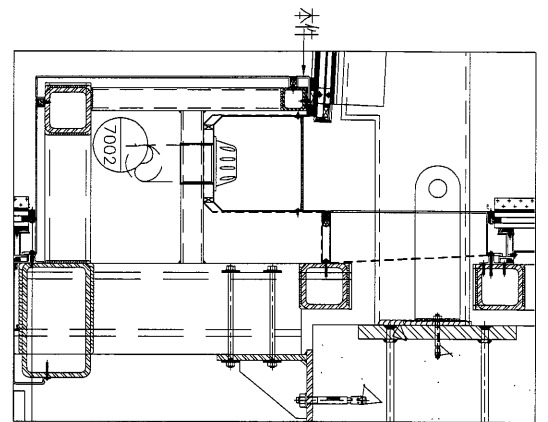
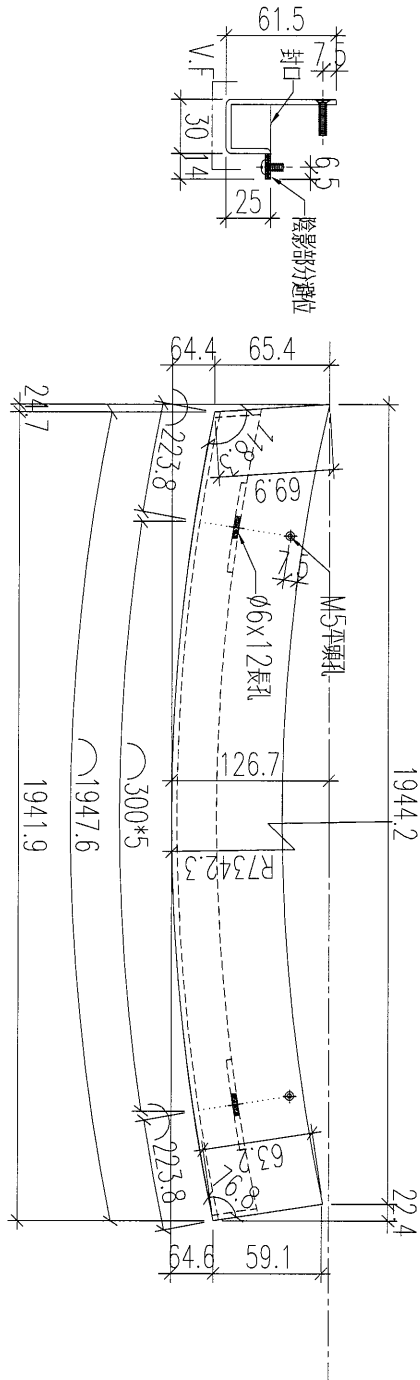


名稱	防水件拆圖	制圖	黃漢卿	2018.11.30	修改		
材料	3mm厚鋁板	復核	王禮秋	2018.11.30	日期		
顏色	UCT28767XL-3(深灰色)	批准			圖號	WW3-B4-AP5	

美特鋁質 有限公司  
MIDI Aluminium Fabricator Ltd.

加工數量: 1

工程號 J-836 地盤 日出康城(E1)



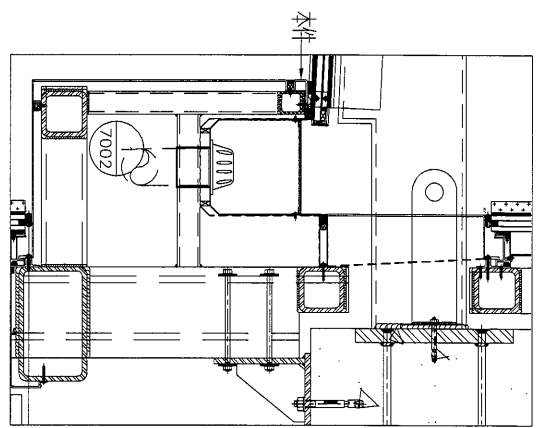
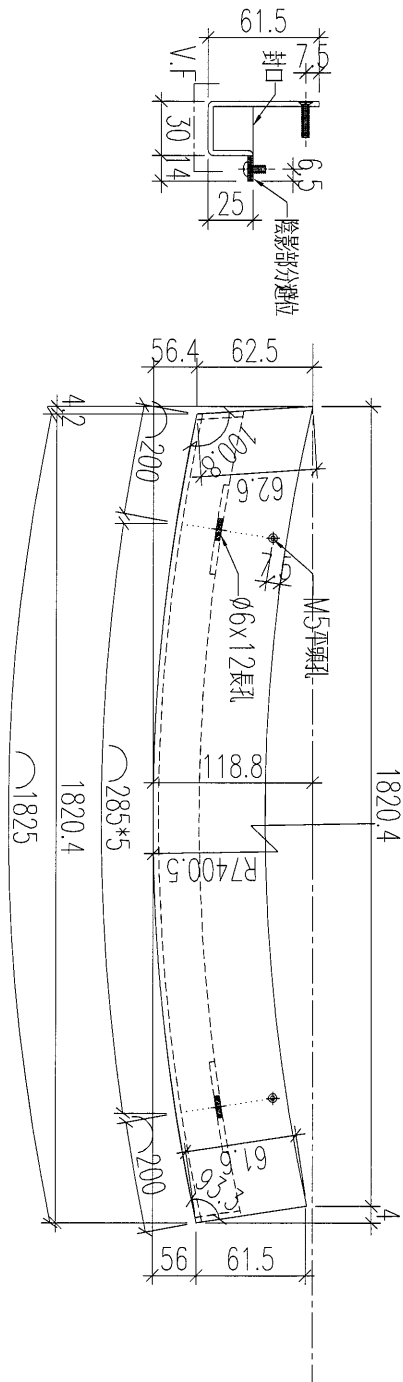
名稱	防水件拆圖	制圖	黃漢卿	2018.11.30	修改		
材料	3mm厚鋁板	復核	王禮秋	2018.11.30	日期		
顏色	UCT28767XL-3(深灰色)	批准			圖號	WW3-B4-AP6	



美特鋁質 有限公司  
MIDI Aluminium Fabricator Ltd.

加工數量: 1

工程號 J-836 地盤 日出康城(E1)

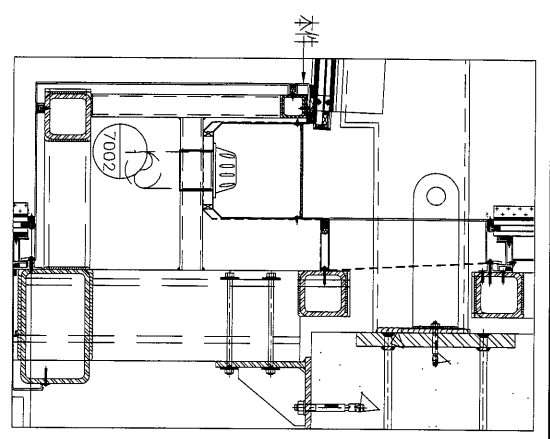
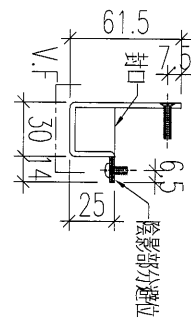
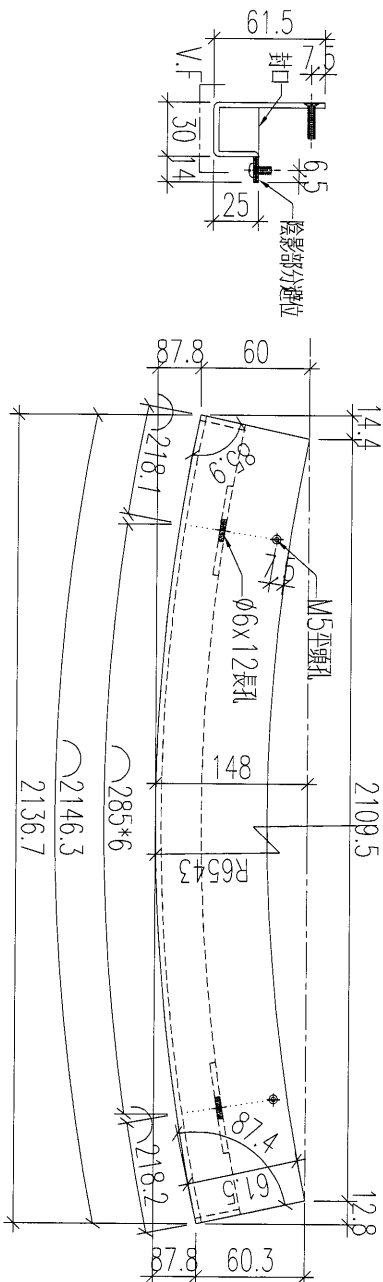


名稱	防水件拆圖	制圖	黃漢卿	2018.11.30	修改		
材料	3mm厚鋁板	復核	王禮秋	2018.11.30	日期		
顏色	UCT28767XL-3(深灰色)	批准			圖號	WW3-B4-AP7	

美特鋁質 有限公司  
MIDI Aluminium Fabricator Ltd.

工程號 J-836 地盤 日出康城(E1)

加工數量: 1



名稱	防水件拆圖	制圖	黃漢卿	2018.11.30	修改		
材料	3mm厚鋁板	復核	王禮秋	2018.11.30	日期		
顏色	UCT28767XL-3(深灰色)	批准			圖號	WW3-B4-AP8	

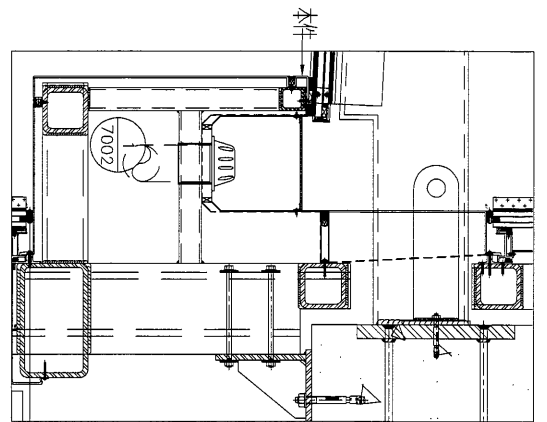
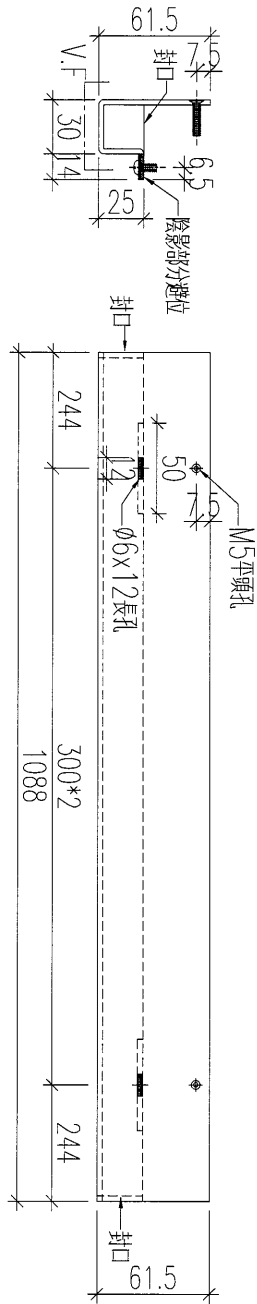




美特鋁質 有限公司  
MIDI Aluminium Fabricator Ltd.

工程號 J-836 地盤 日出康城(E1)

加工數量: 1



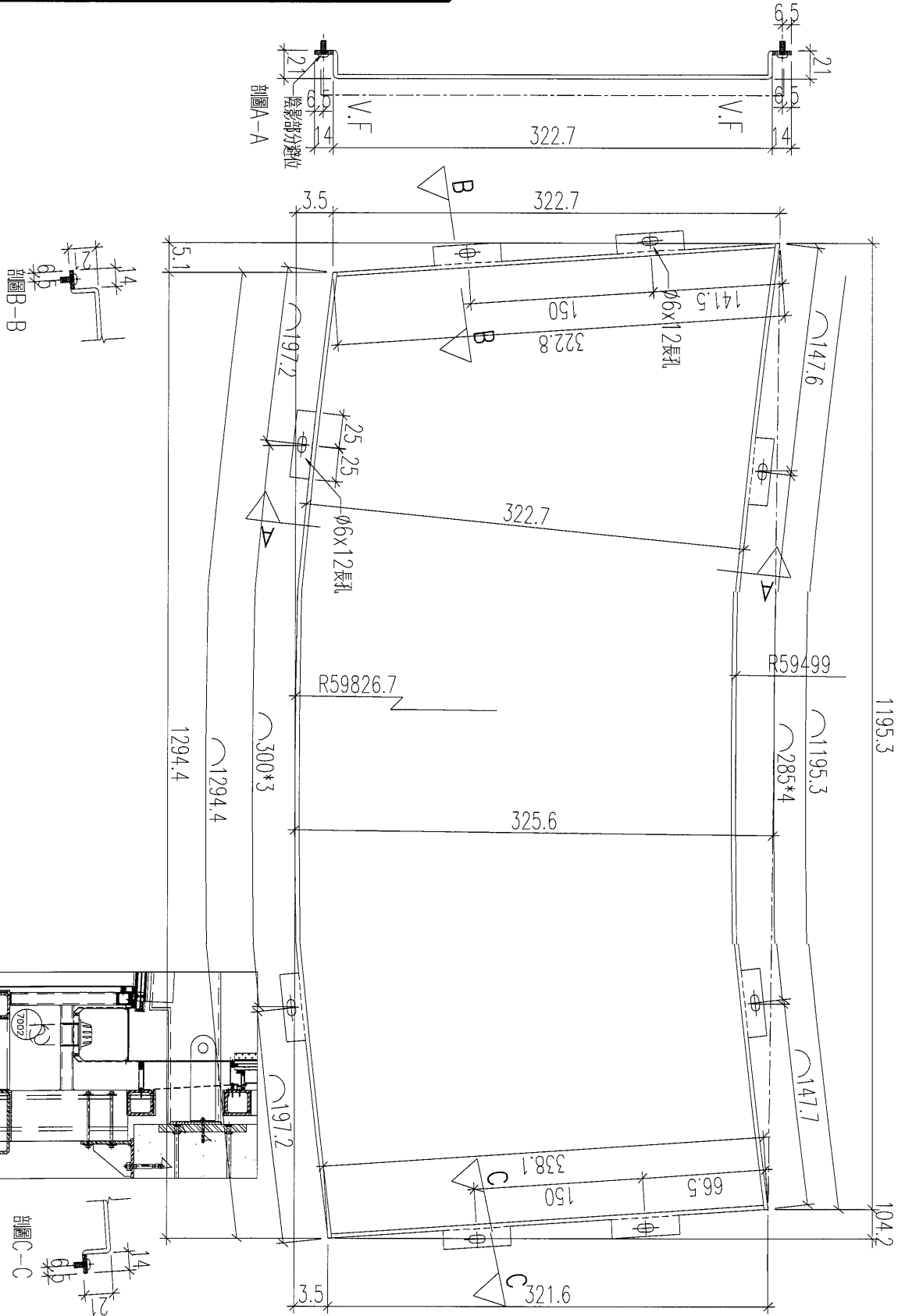
名稱	防水件拆圖	制圖	黃漢卿	2018.11.30	修改		
材料	3mm厚鋁板	復核	王禮秋	2018.11.30	日期		
顏色	UCT28767XL-3(深灰色)	批准			圖號	WW3-B4-AP10	





美特鋁質 有限公司  
MIDI Aluminium Fabricator Ltd.

工程號 J-836 地盤 日出康城(E1)



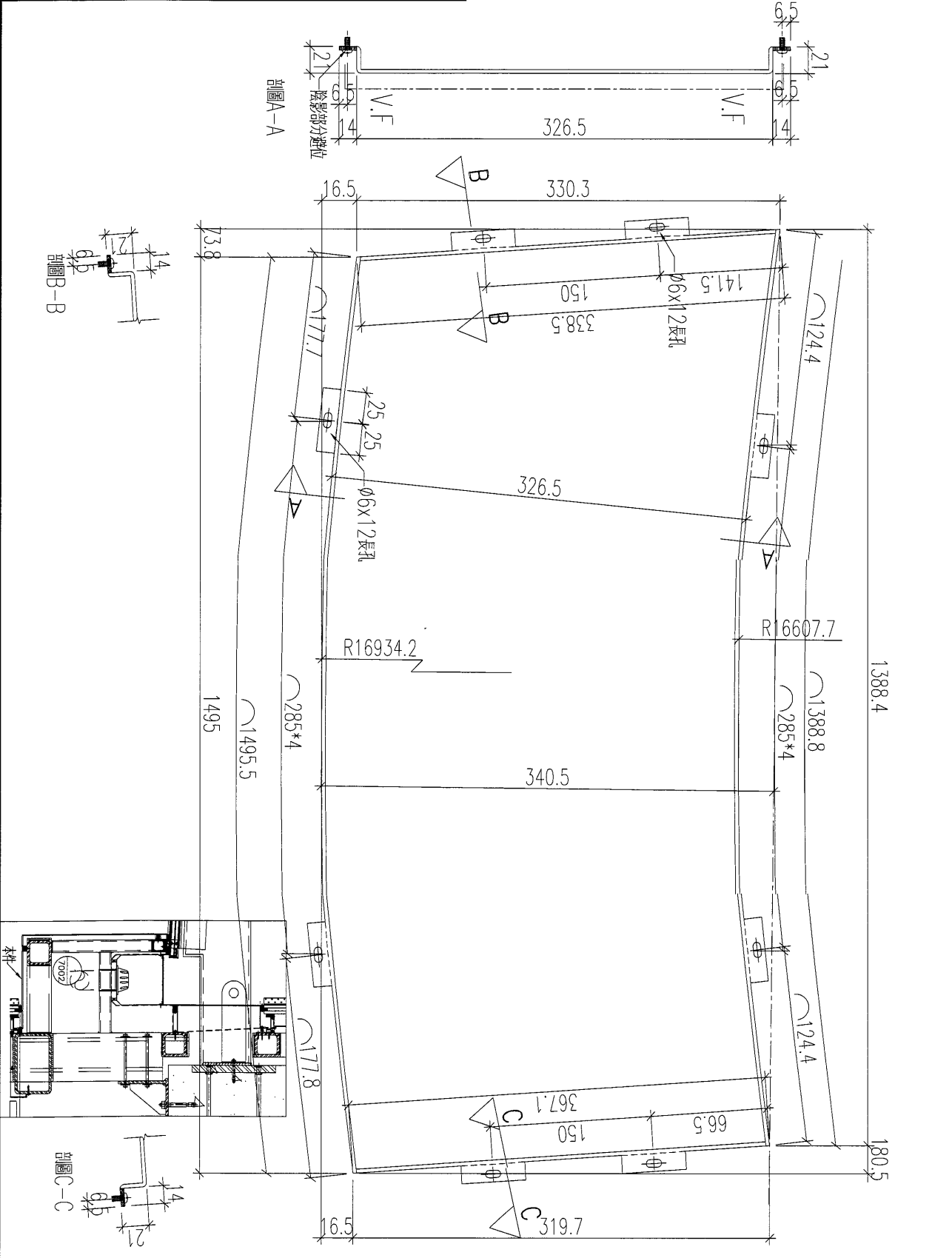
加工數量: 1

名稱	防水件拆圖	制圖	黃漢卿	2018.11.30	修改	
材料	3mm厚鋁板	復核	王禮秋	2018.11.30	日期	
顏色	UCT28767XL-3(深灰色)	批准			圖號	WW3-B5-AP4



美特鋁質 有限公司  
MIDI Aluminium Fabricator Ltd.

工程號 J-836 地盤 日出康城(E1)



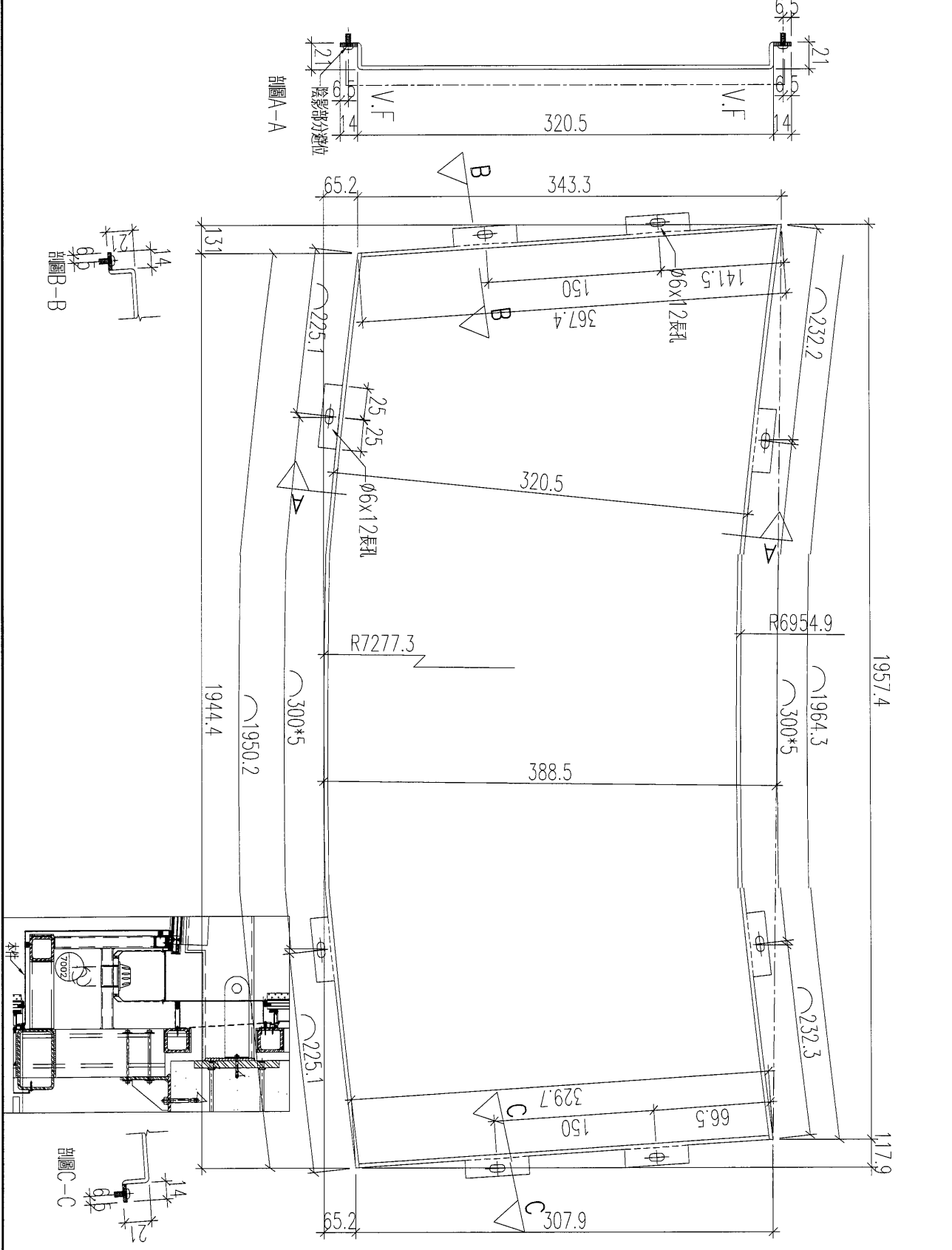
加工數量: 1

名稱	防水件拆圖	制圖	黃漢卿	2018.11.30	修改		
材料	3mm厚鋁板	復核	王禮秋	2018.11.30	日期		
顏色	UCT28767XL-3(深灰色)	批准			圖號	WW3-B5-AP5	



美特鋁質 有限公司  
MIDI Aluminium Fabricator Ltd.

工程號	J-836	地盤	日出康城(E1)
-----	-------	----	----------



加工數量: 1

名稱	防水件拆圖	制圖	黃漢卿	2018.11.30	修改	
材料	3mm厚鋁板	復核	王禮秋	2018.11.30	日期	
顏色	UCT28767XL-3(深灰色)	批准			圖號	WW3-B5-AP6

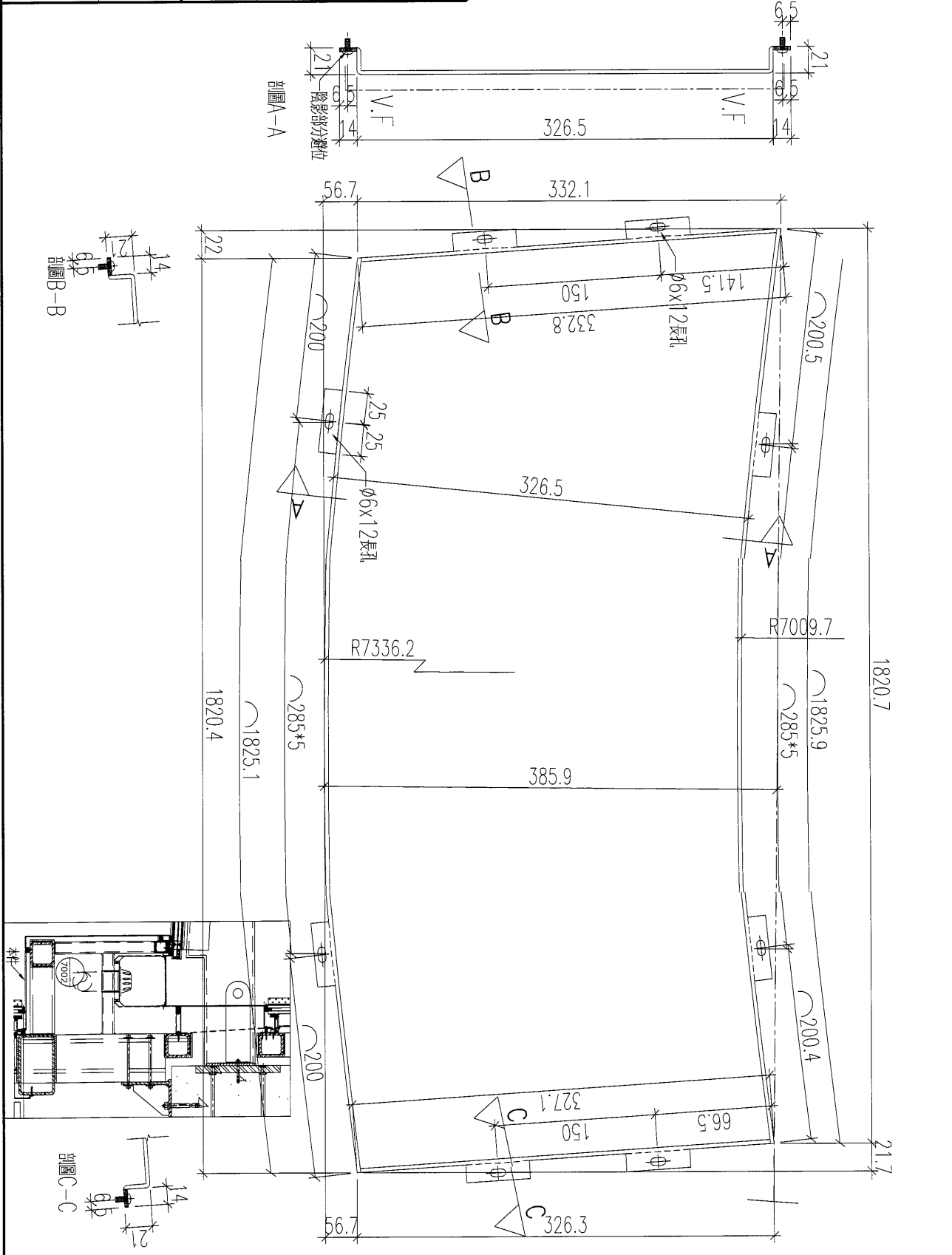
30

EG-DWG3



美特鋁質 有限公司  
MIDI Aluminium Fabricator Ltd.

工程號 J-836 地盤 日出康城(E1)



加工數量: 1

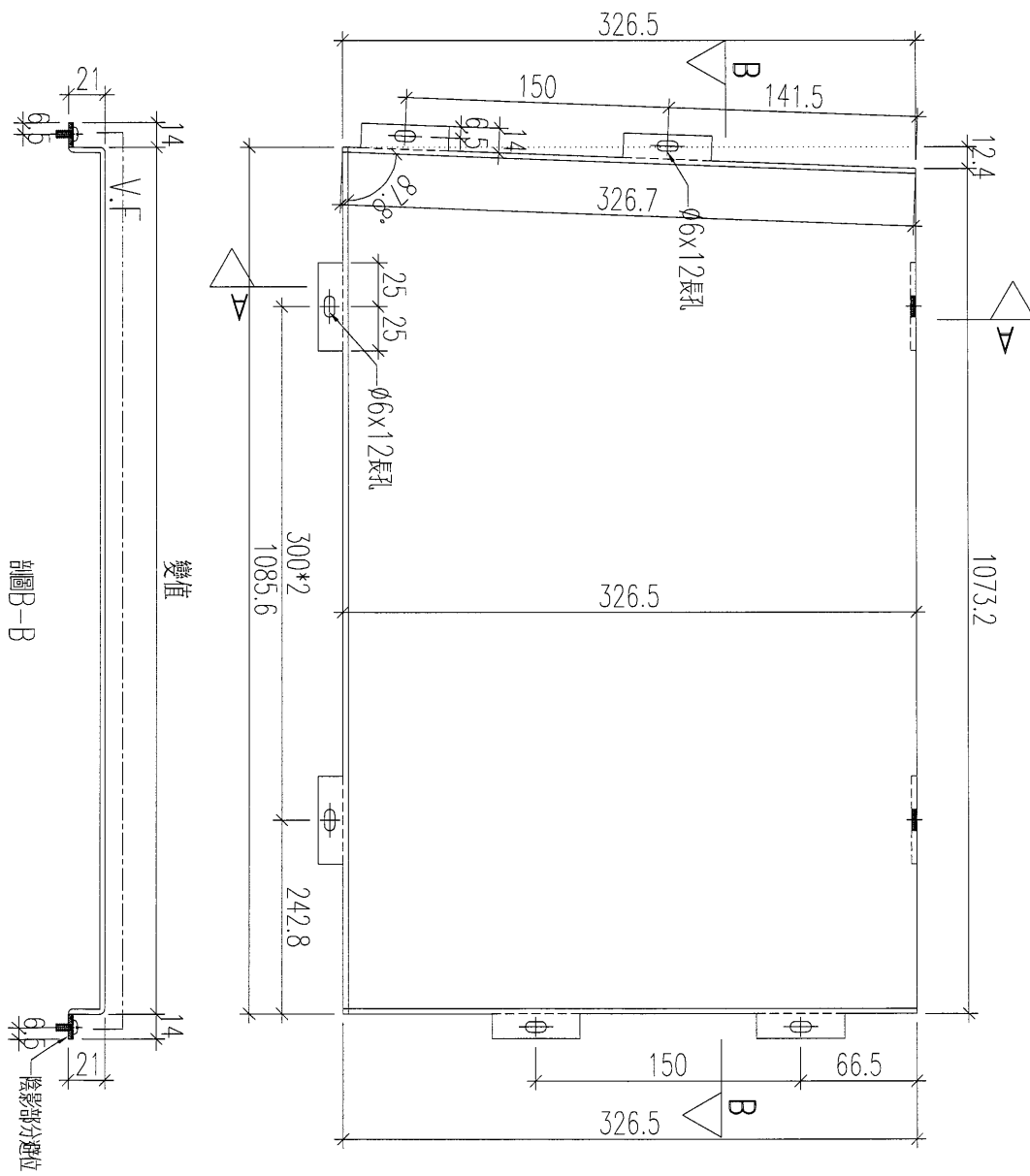
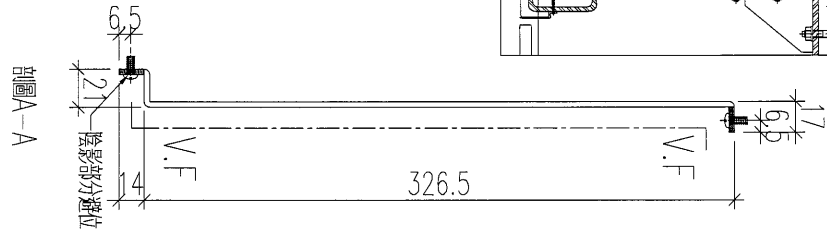
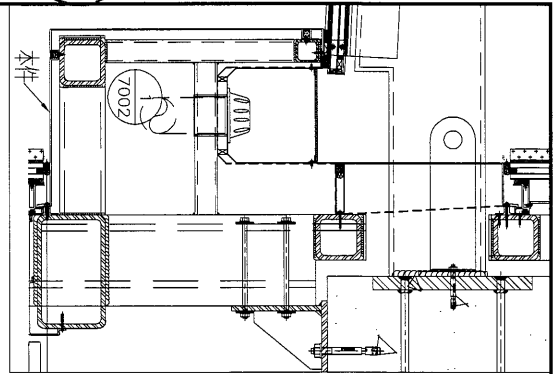
名稱	防水件拆圖	制圖	黃漢卿	2018.11.30	修改	
材料	3mm厚鋁板	復核	王禮秋	2018.11.30	日期	
顏色	UCT28767XL-3(深灰色)	批准			圖號	WW3-B5-AP7





美特鋁質 有限公司  
MIDI Aluminium Fabricator Ltd.

工程號 J-836 地盤 日出康城(E1)



加工數量: 1

名稱	防水件拆圖	制圖	黃漢卿	2018.11.30	修改		
材料	3mm厚鋁板	復核	王禮秋	2018.11.30	日期		
顏色	UCT28767XL-3(深灰色)	批准			圖號	WW3-B5-AP10	

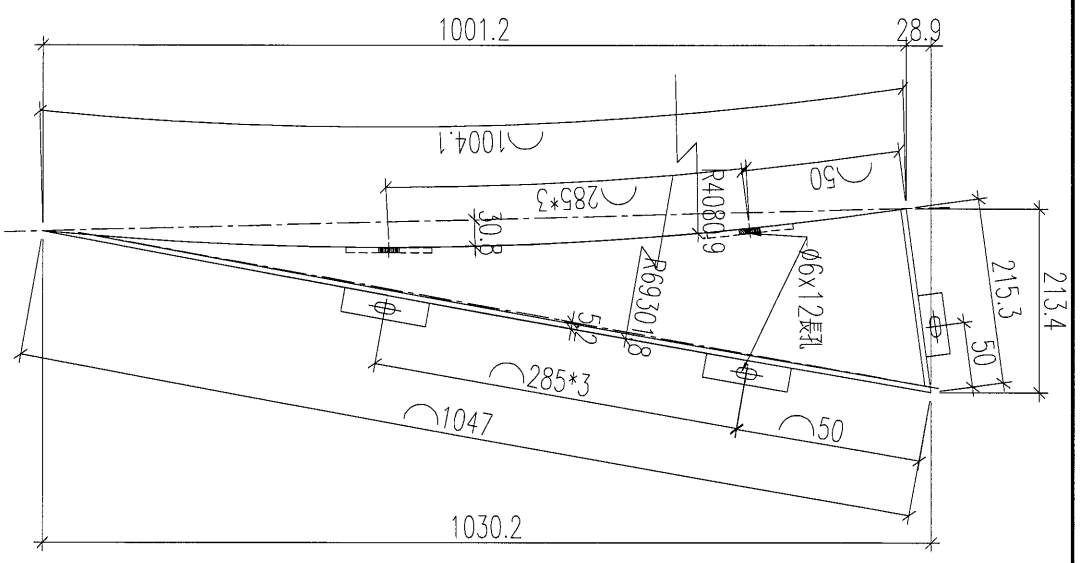
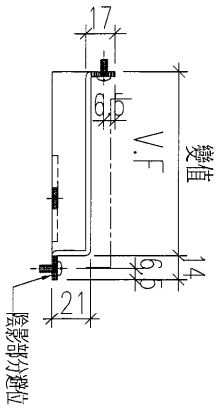
34

EG-DWG3



美特鋁質 有限公司  
MIDI Aluminium Fabricator Ltd.

工程號	J-836	地盤	日出康城(E1)
-----	-------	----	----------



加工數量: 1

名稱	防水件拆圖	制圖	黃漢卿	2018.11.30	修改			
材料	3mm厚鋁板	復核	王禮秋	2018.11.30	日期			
顏色	UCT28767XL-3(深灰色)	批准			圖號	WW3-B6-AP4		

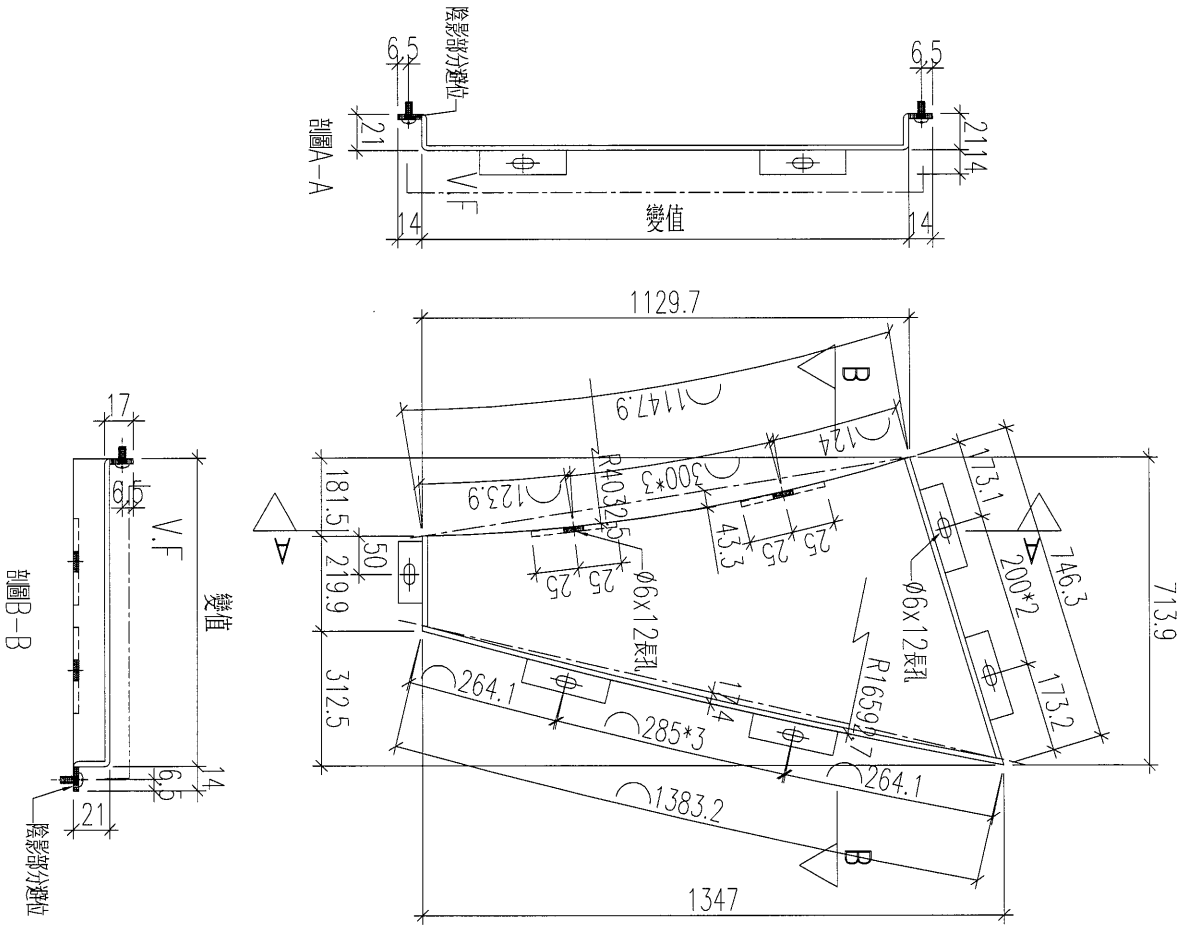
35

EG-DWG3



美特鋁質 有限公司  
MIDI Aluminium Fabricator Ltd.

工程號	J-836	地盤	日出康城(E1)
-----	-------	----	----------



加工數量: 1

名稱	防水件拆圖	制圖	黃漢卿	2018.11.30	修改		
材料	3mm厚鋁板	復核	王禮秋	2018.11.30	日期		
顏色	UCT28767XL-3(深灰色)	批准			圖號	WW3-B6-AP5	

36

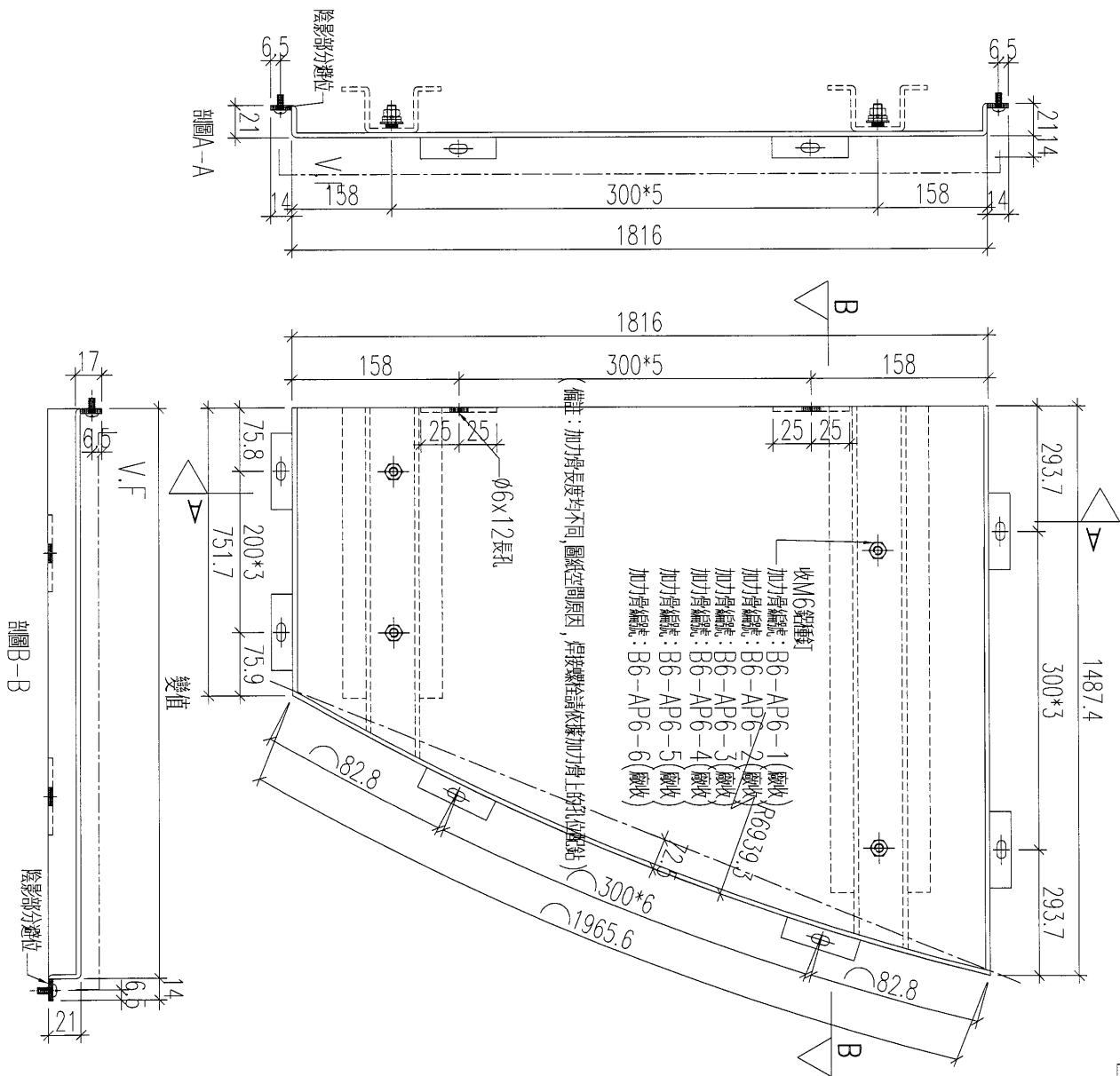
EG-DWG3



美特鋁質 有限公司  
MIDI Aluminium Fabricator Ltd.

工程號 J-836 地盤 日出康城(E1)

(備註：加力骨長度均不同，圖紙空間原因，焊接檢查請依據加力骨上的孔位為準)



加工數量：1

名稱	防水件拆圖	制圖	黃漢卿	2018.11.30	修改		
材料	3mm厚鋁板	復核	王禮秋	2018.11.30	日期		
顏色	UCT28767XL-3(深灰色)	批准			圖號	WW3-B6-AP6	



38

EG-DWG3



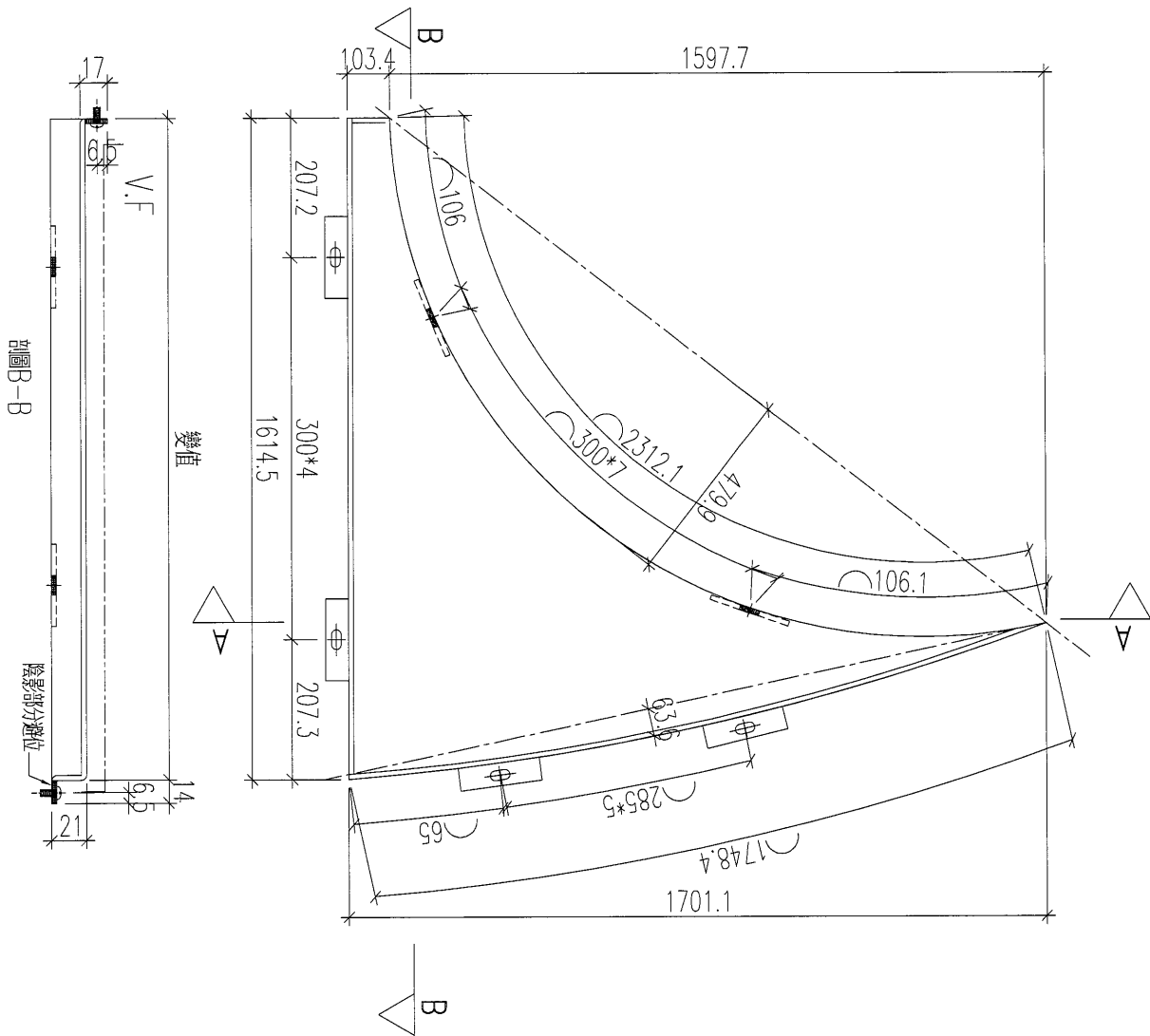
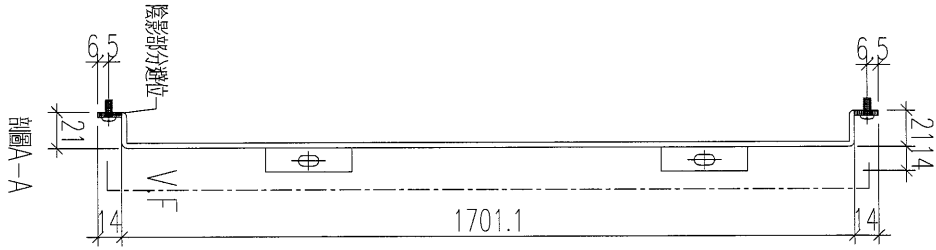
美特鋁質 有限公司  
MIDI Aluminium Fabricator Ltd.

工程號

J-836

地盤

日出康城(E1)



加工數量: 1

名稱	防水件拆圖	制圖	黃漢卿	2018.11.30	修改			
材料	3mm厚鋁板	復核	王禮秋	2018.11.30	日期			
顏色	UCT28767XL-3(深灰色)	批准			圖號	WW3-B6-AP8		

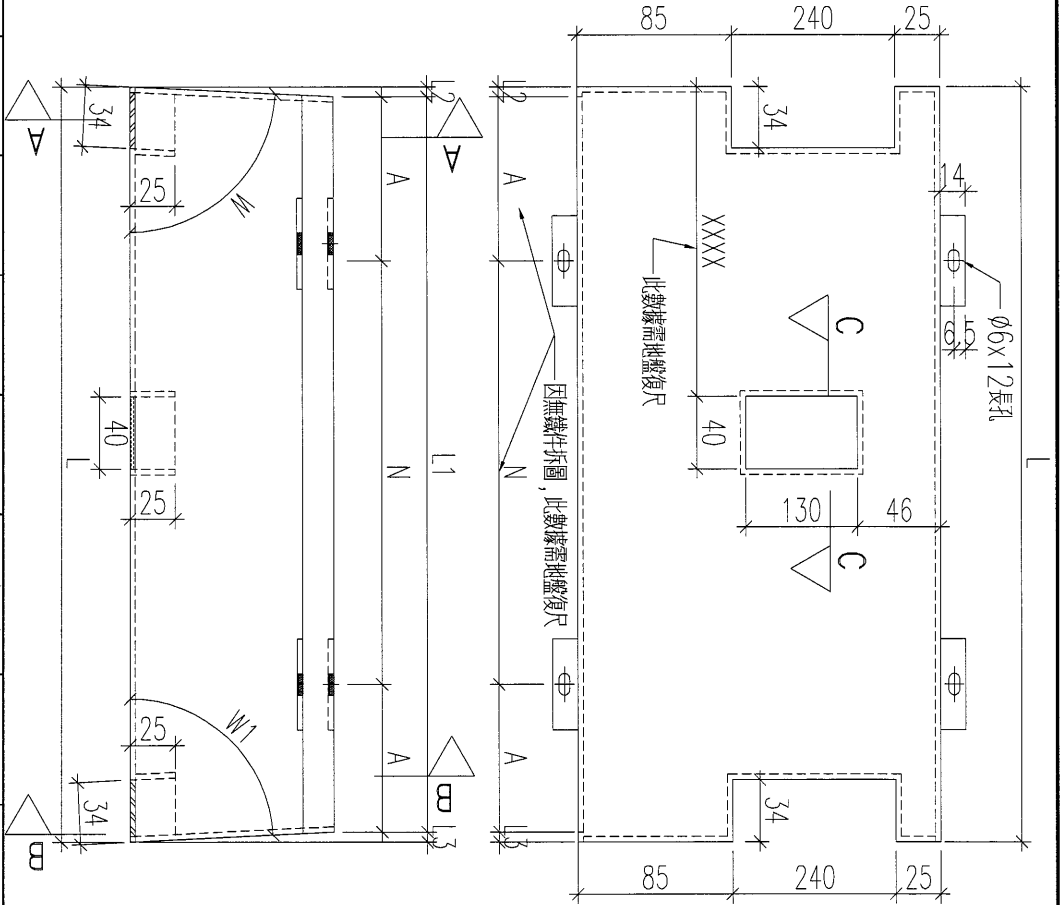
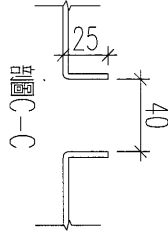
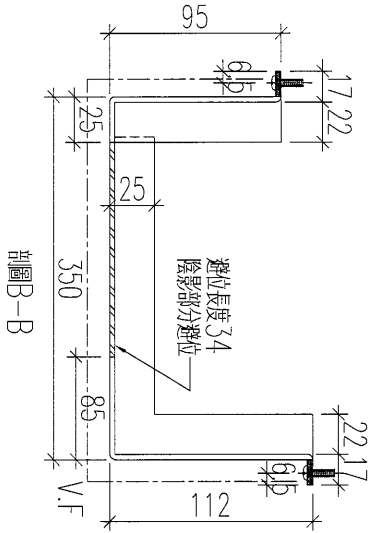




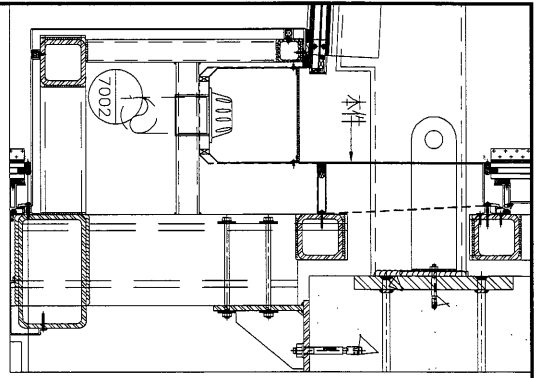
美特鋁質 有限公司  
MIDI Aluminium Fabricator Ltd.

工程號 J-836 地盤 日出康城(E1)

避位孔位  
需地盤復尺



鋁板編號	數量	L	L1	L2	L3	N	A	W	W1
WW3-B7-AP2	1	1232.6	1223.6	5.1	3.9	300	161.8	87.4	88
WW3-B7-AP4	1	1203.4	1193.4	4.9	5.1	300	146.7	87.5	87.4
WW3-B7-AP5	1	1202.3	1188.8	5.1	8.4	300	144.4	87.4	85.7
WW3-B7-AP6	1	1202.4	1182.4	8.4	11.6	300	141.2	85.7	84.1
WW3-B7-AP7	1	1202.5	1179.4	11.6	11.6	300	139.7	84.1	84.1
WW3-B7-AP8	1	1201.4	1178.6	11.4	11.4	300	139.3	84.2	84.2
WW3-B7-AP9	1	1203.2	1177.3	11.4	14.5	300	138.6	84.2	82.6
WW3-B7-AP10	1	1202.7	1193.1	5.3	4.3	300	146.6	87.3	87.8



名稱	防水件拆圖	制圖	黃漢卿	2018.11.30	修改	
材料	3mm厚鋁板	復核	王禮秋	2018.11.30	日期	
顏色	UCT28767XL-3(深灰色)	批准			圖號	WW3-B7-AP2

41

EG-DWG3

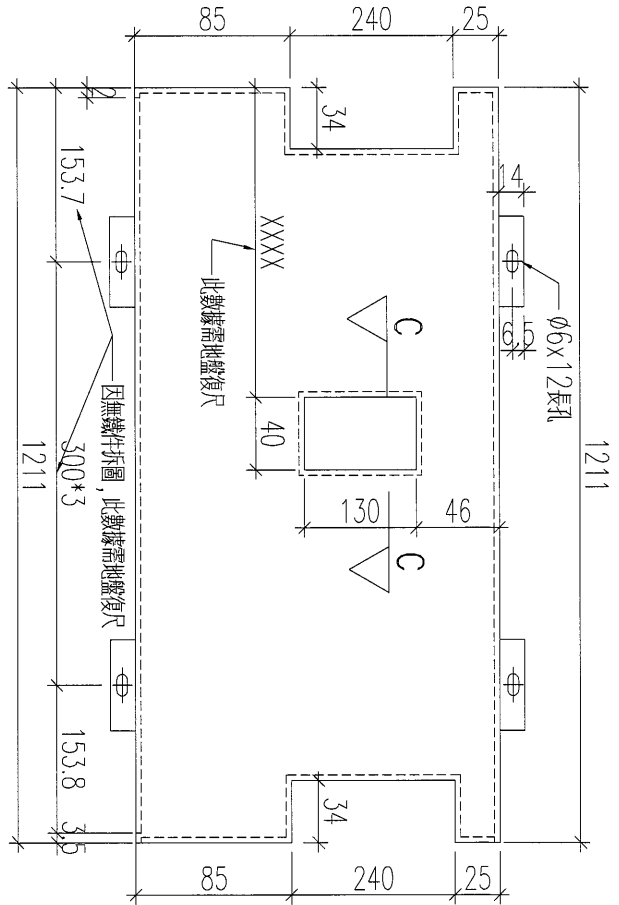
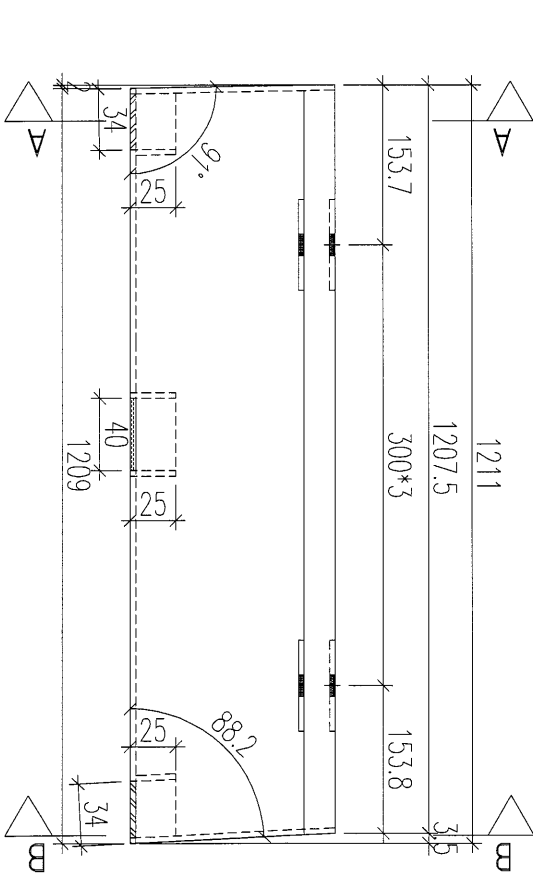
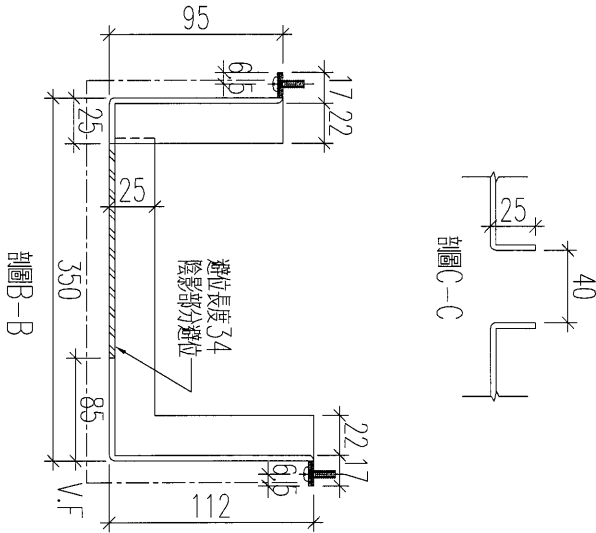
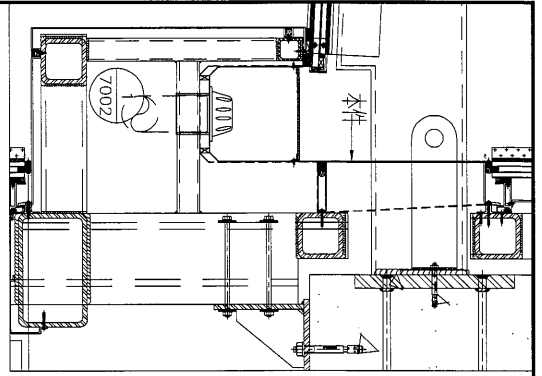


美特鋁質 有限公司  
MIDI Aluminium Fabricator Ltd.

工程號 J-836 地盤 日出康城(E1)

加工數量: 1

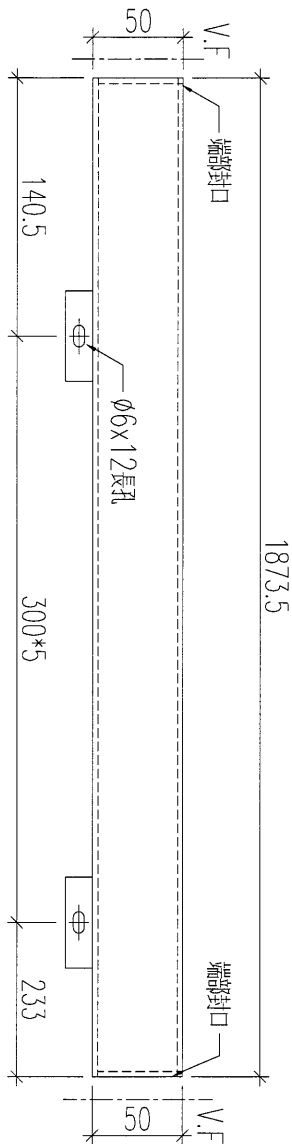
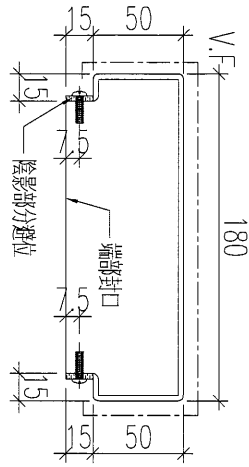
避位孔位需地盤復尺



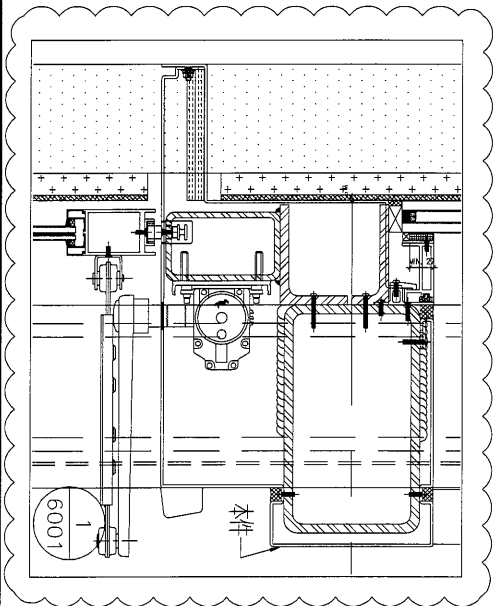
名稱	防水件拆圖	制圖	黃漢卿	2018.11.30	修改		
材料	3mm厚鋁板	復核	王禮秋	2018.11.30	日期		
顏色	UCT28767XL-3(深灰色)	批准			圖號	WW3-B7-AP3	



加工數量: 1



原EI/0070/19



名稱	防水件拆圖	制圖	黃漢卿	2018.11.30	修改	A	
材料	3mm厚鋁板	復核	王禮秋	2018.11.30	日期	3.15	
顏色	UCT28767XL-3(深灰色)	批准			圖號	WW3-B8-AP1L	



45

EG-DWG3

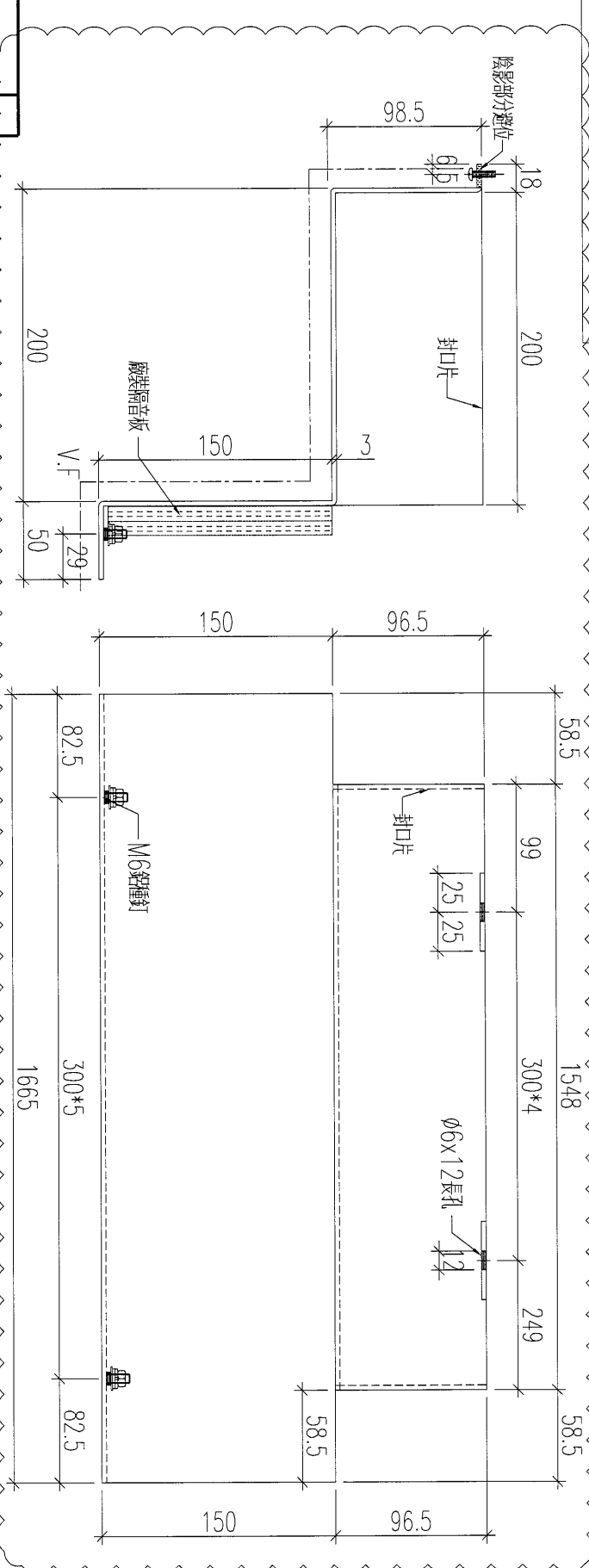


美特鋁質 有限公司  
MIDI Aluminium Fabricator Ltd.

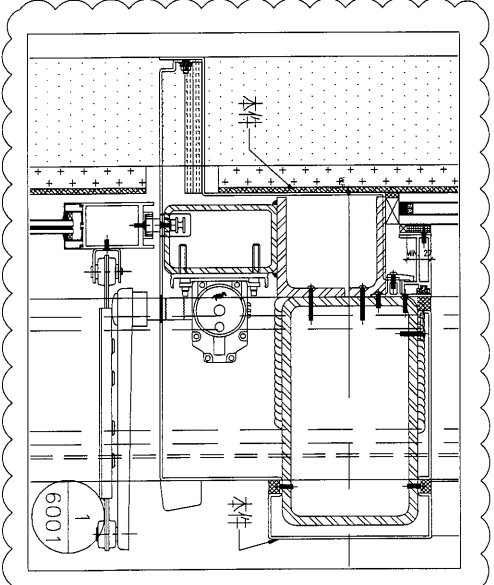
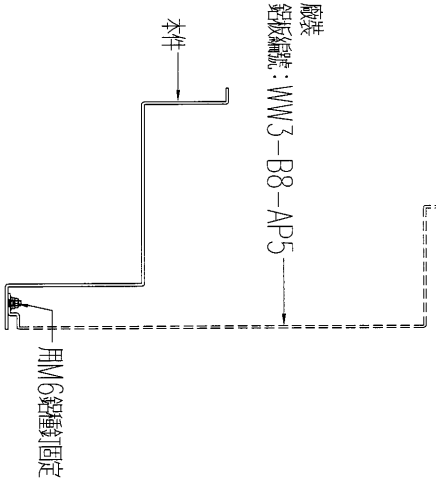
工程號 J-836 地盤 日出康城(E1)

加工數量: 1

原E1/0070/19



鋁板裝配圖



名稱	防水件拆圖	制圖	黃漢卿	2018.11.30	修改	A	
材料	3mm厚鋁板	復核	王禮秋	2018.11.30	日期	3.15	
顏色	UCT28767XL-3(深灰色)	批准			圖號	WW3-B8-AP4	

46

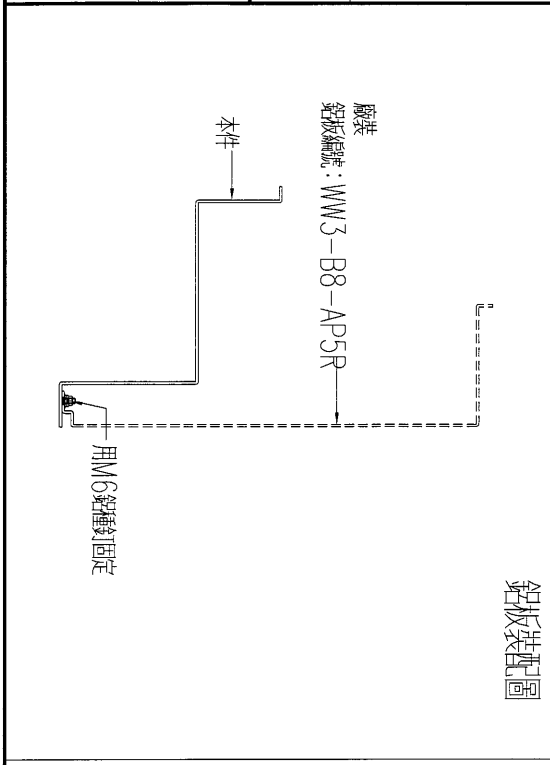
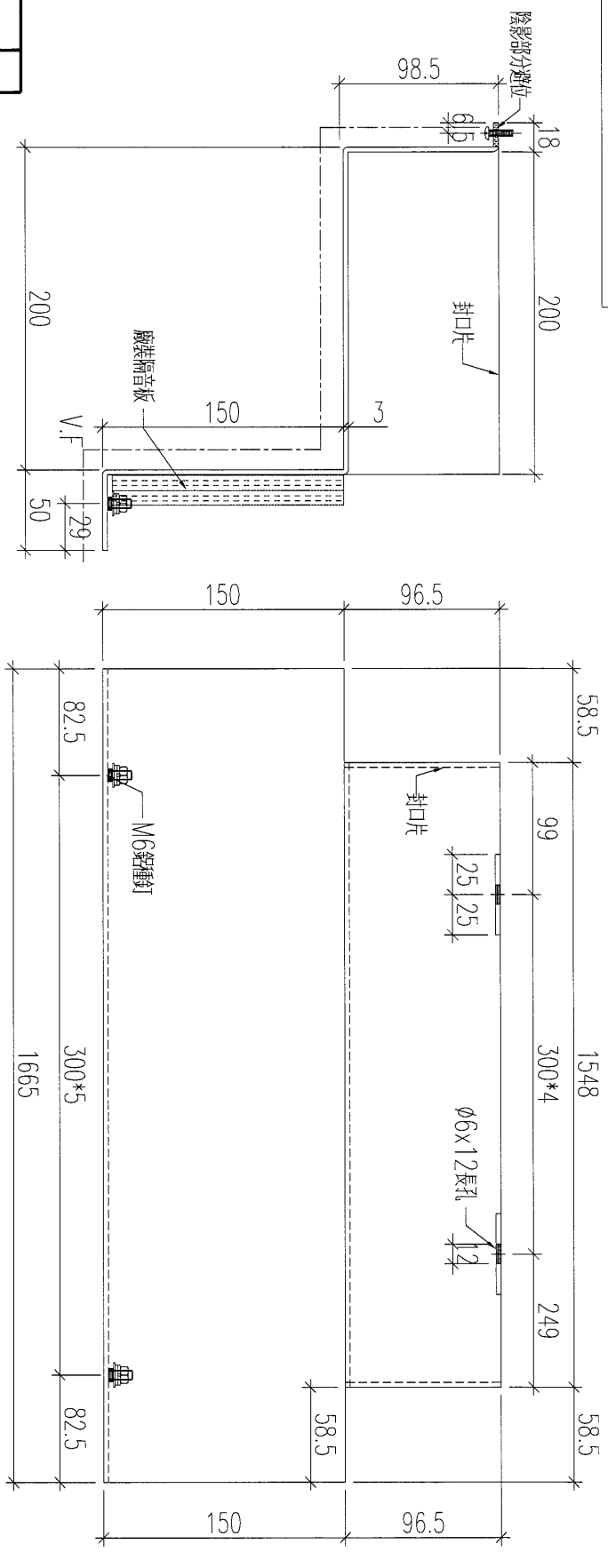
EG-DWG3

 美特鋁質 有限公司  
MIDI Aluminium Fabricator Ltd.

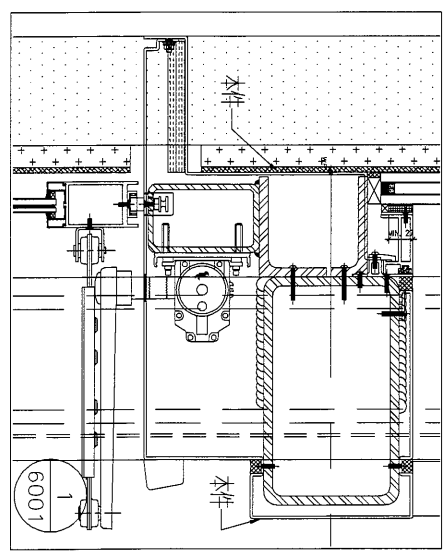
工程號	J-836	地盤	日出康城(E1)
-----	-------	----	----------

加工數量: 1

原EI/0070/19 新增



鋁板裝配圖



名稱	防水件拆圖	制圖	黃漢卿	2018.11.30	修改	
材料	3mm厚鋁板	復核	王禮秋	2018.11.30	日期	
顏色	UCT28767XL-3(深灰色)	批准			圖號	WW3-B8-AP4R

47

EG-DWG3



美特鋁質 有限公司  
MIDI Aluminium Fabricator Ltd.

工程號

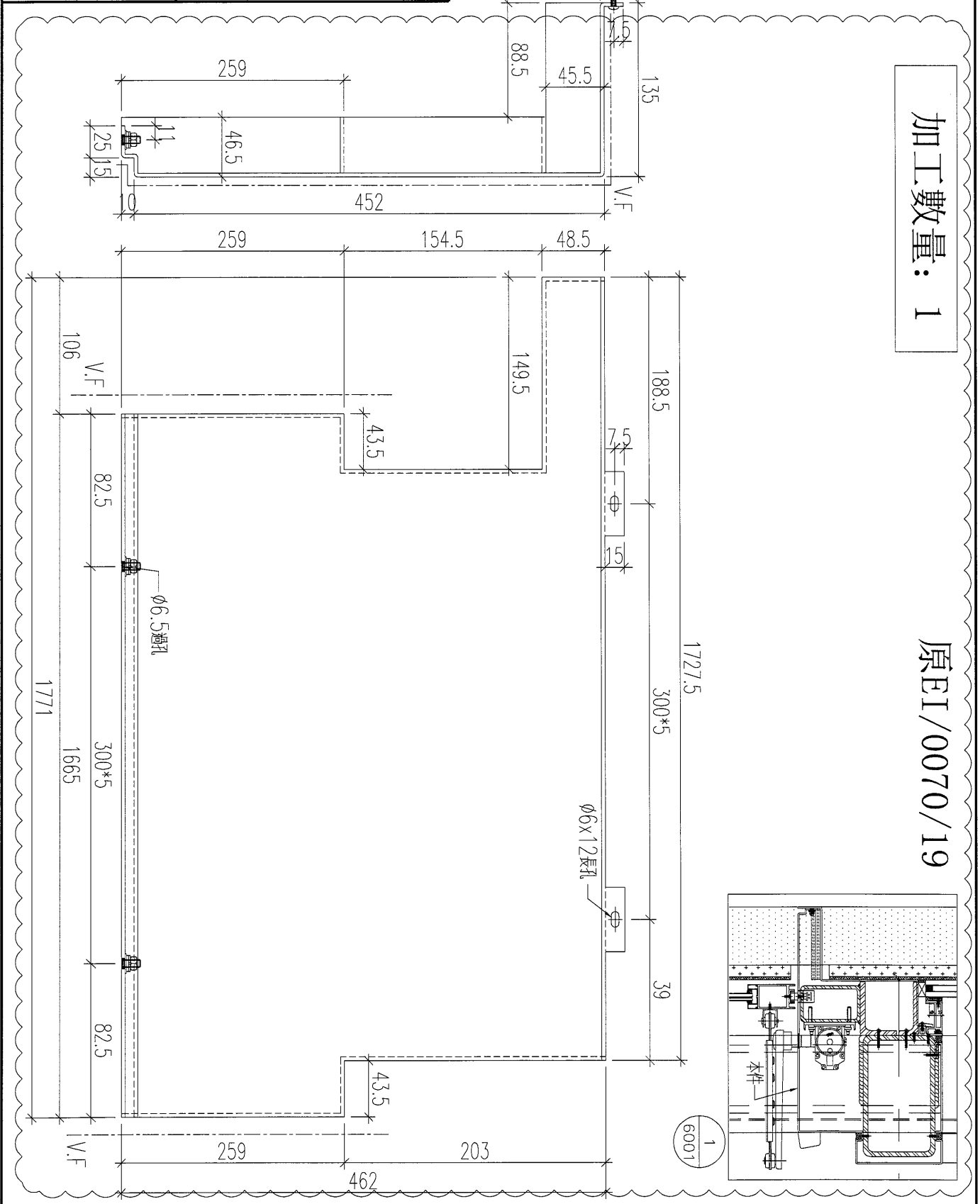
J-836

地盤

日出康城(E1)

加工數量: 1

原E1/0070/19



名稱	防水件拆圖	制圖	黃漢卿	2018.11.30	修改	A
材料	3mm厚鋁板	復核	王禮秋	2018.11.30	日期	3.15
顏色	UCT28767XL-3(深灰色)	批准			圖號	WW3-B8-AP5

48

EG-DWG3



美特鋁質有限公司  
MIDI Aluminium Fabricator Ltd.

工程號

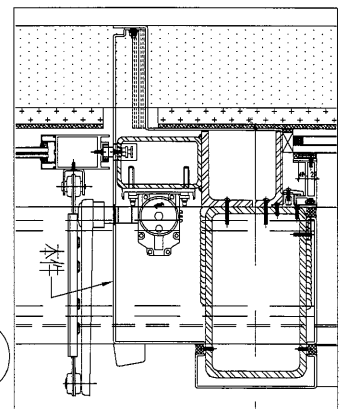
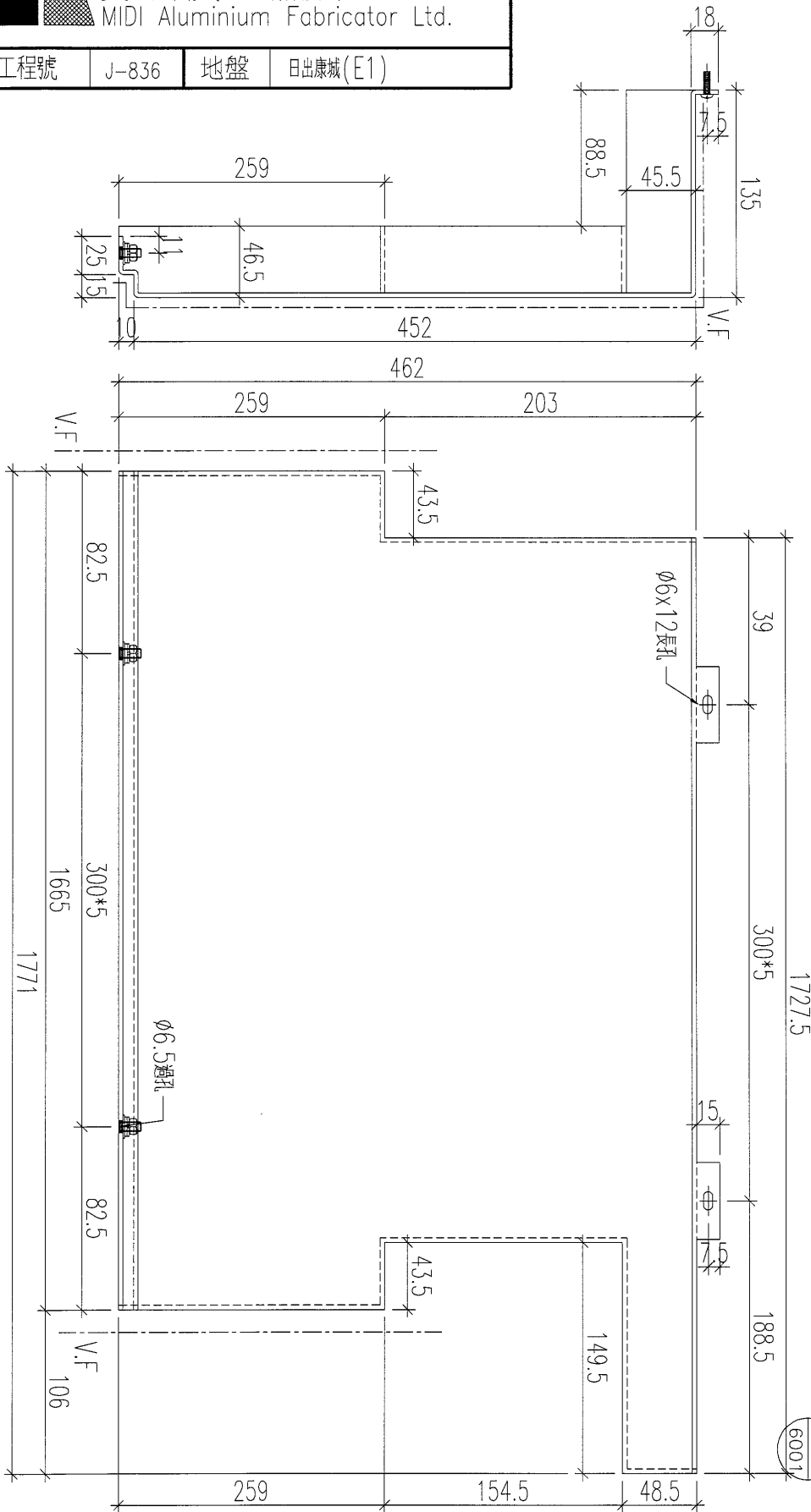
J-836

地盤

日出康城(E1)

加工數量: 1

原EI/0070/19 新增



名稱	防水件拆圖	制圖	黃漢卿	2018.11.30	修改		
材料	3mm厚鋁板	復核	王禮秋	2018.11.30	日期		
顏色	UCT28767XL-3(深灰色)	批准			圖號	WW3-B8-AP5R	



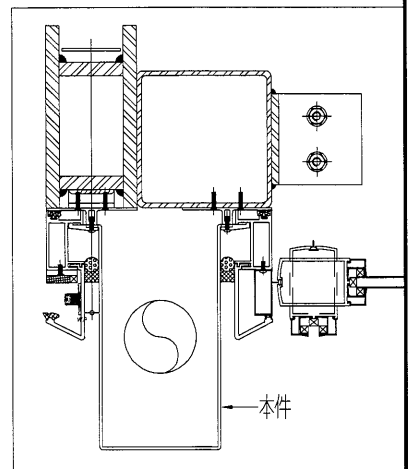
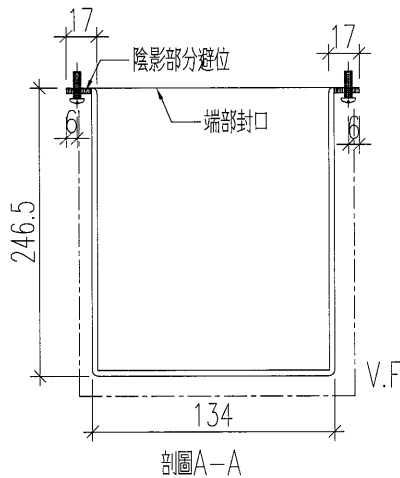
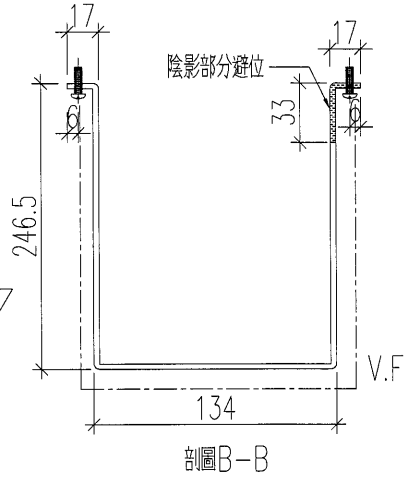
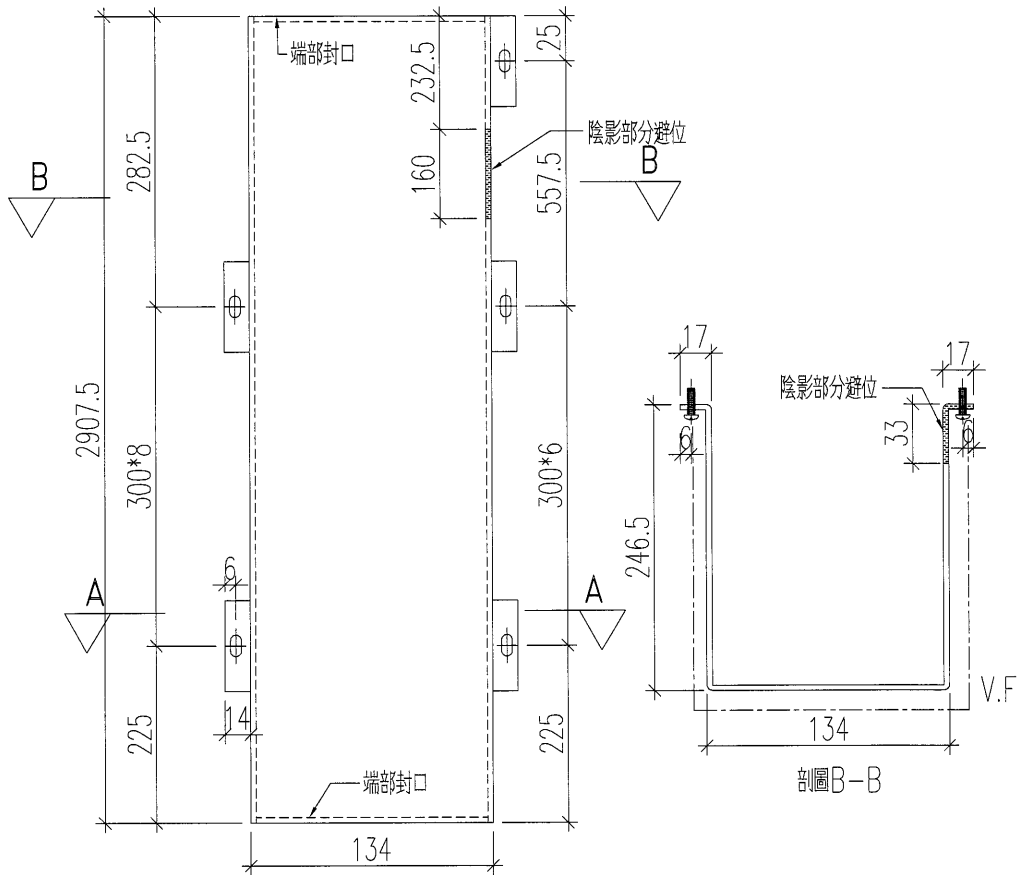
美特鋁質 有限公司  
MIDI Aluminium Fabricator Ltd.

加工數量: 1

工程號 J-836 地盤 日出康城(E1)

原EI/0070/19 新增

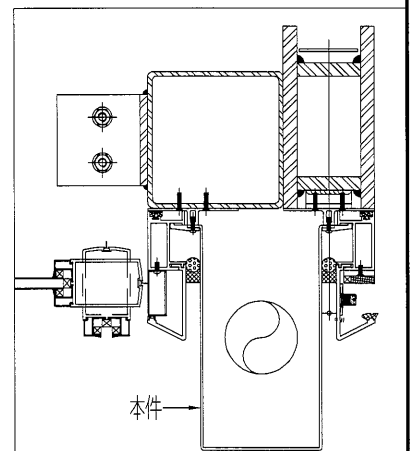
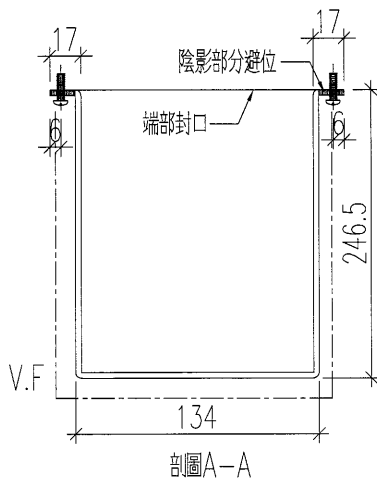
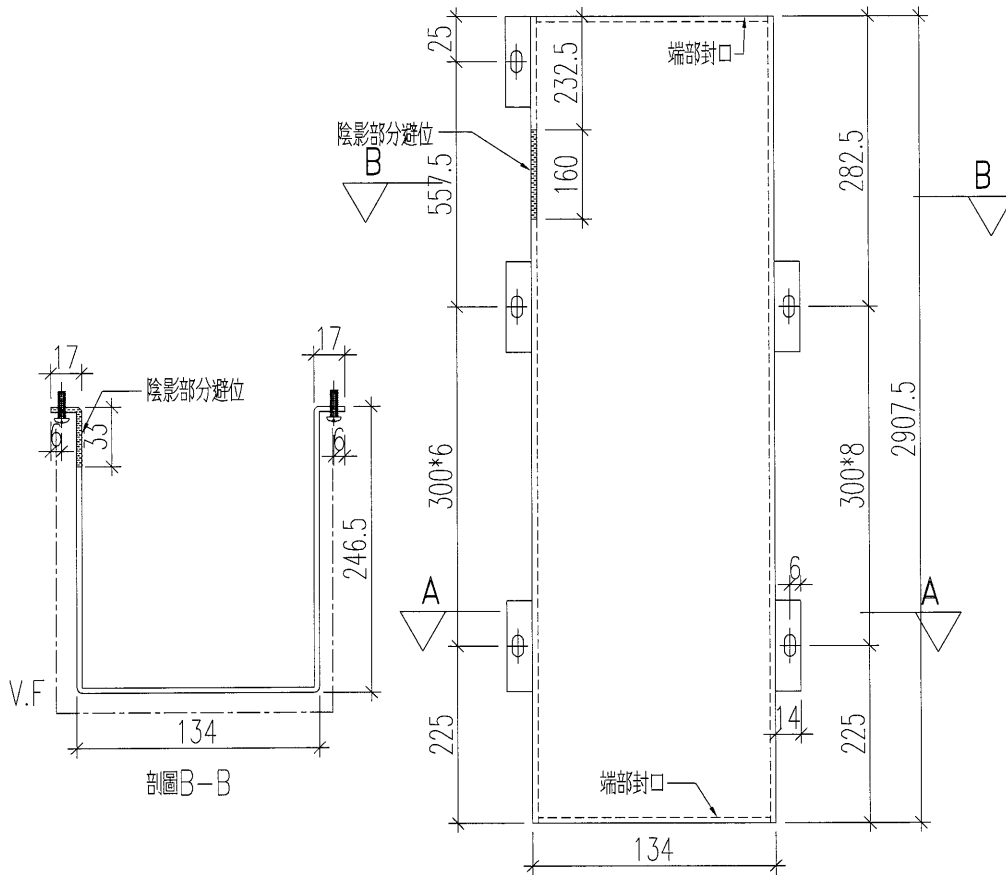
頂部



名稱	防水件拆圖	制圖	黃漢卿	2018.11.30	修改		
材料	3mm厚鋁板	復核	王禮秋	2018.11.30	日期		
顏色	UCT28767XL-3(深灰色)	批准			圖號	WW3-B8-AP7	

原EI/0070/19 新增

頂部



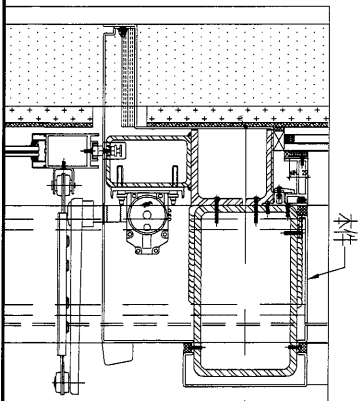
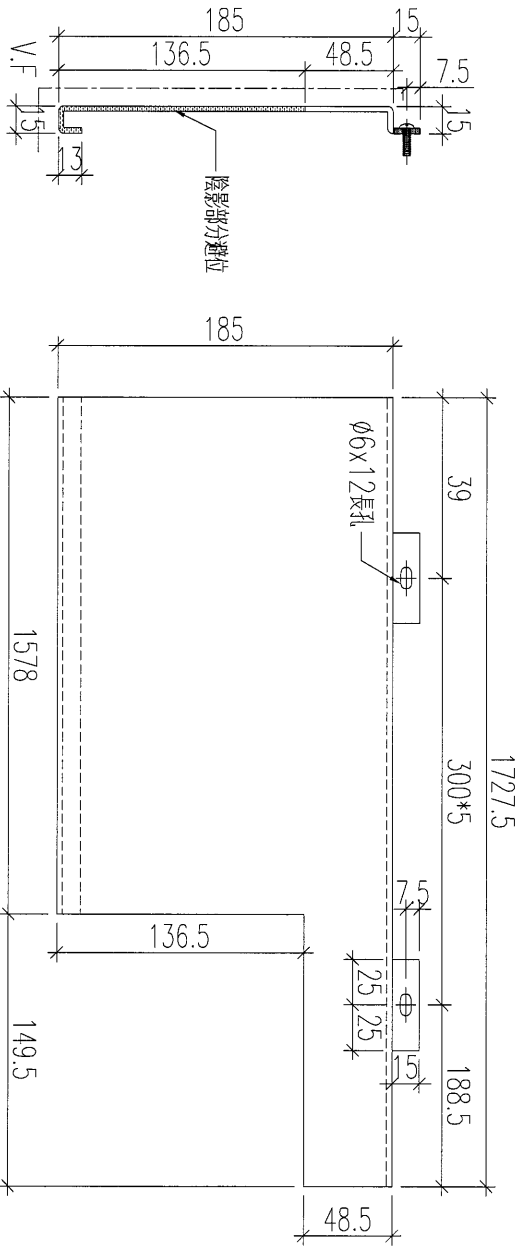
名稱	防水件拆圖	制圖	黃漢卿	2018.11.30	修改		
材料	3mm厚鋁板	復核	王禮秋	2018.11.30	日期		
顏色	UCT28767XL-3(深灰色)	批准			圖號	WW3-B8-AP7R	



美特鋁質 有限公司  
MIDI Aluminium Fabricator Ltd.

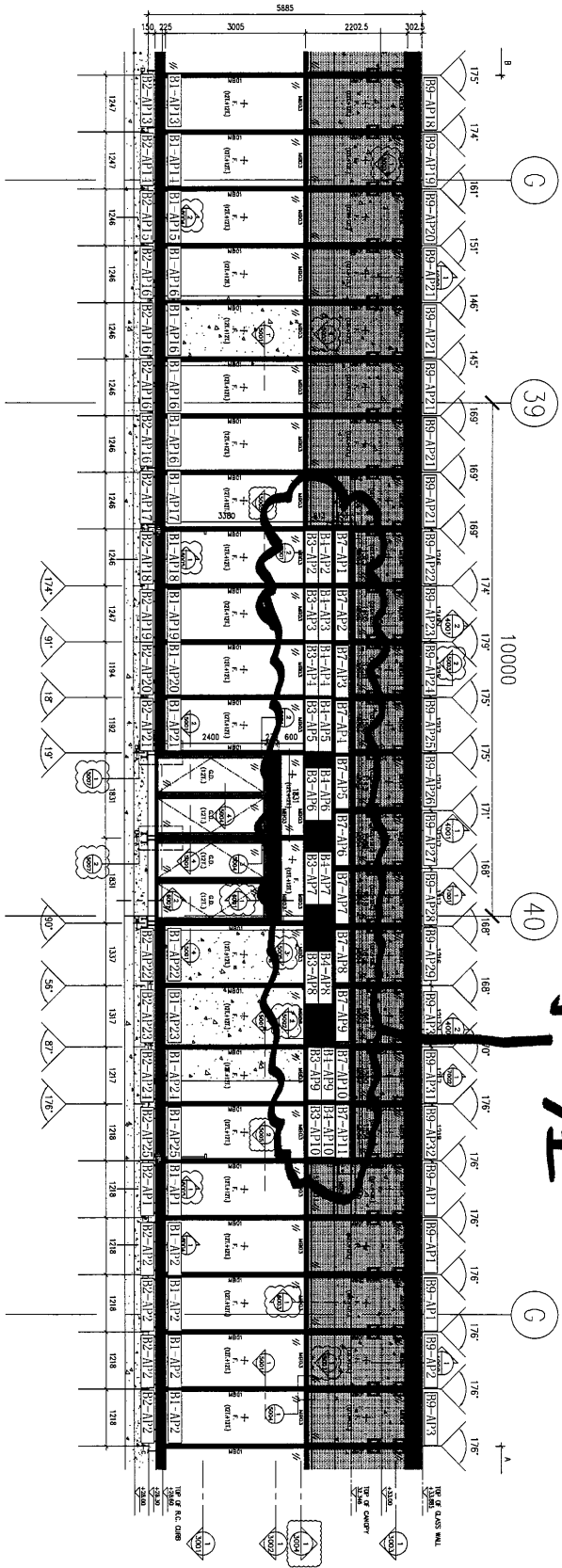
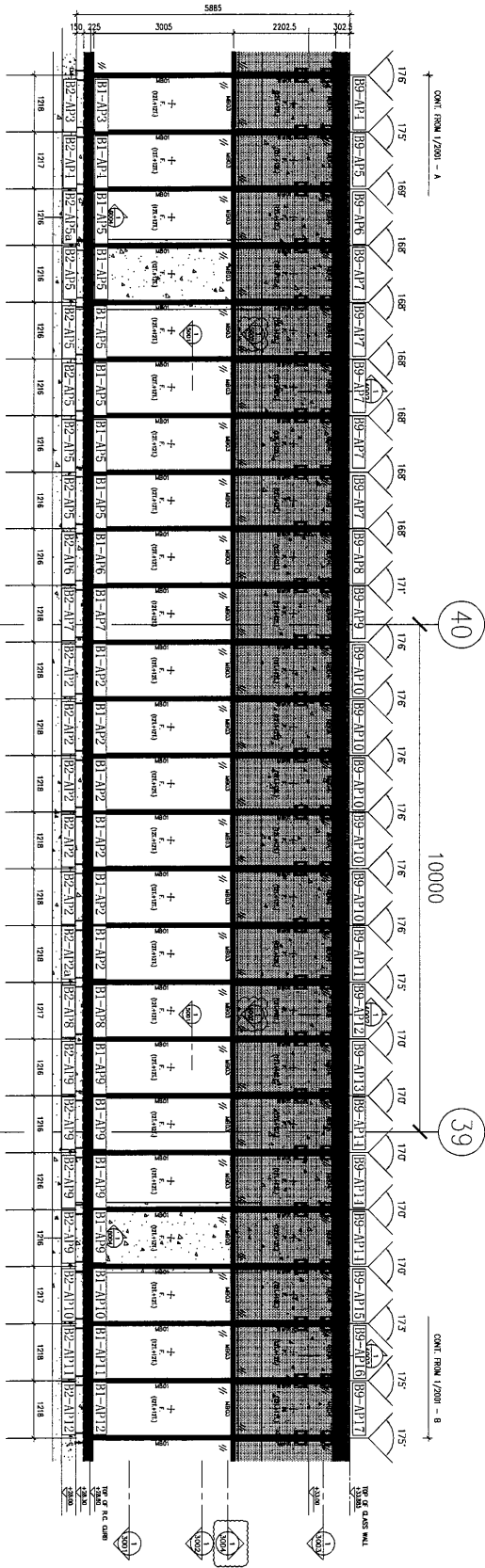
工程號 J-836 地盤 日出康城(E1)

加工數量: 1



原EI/0070/19 新增

名稱	防水件拆圖	制圖	黃漢卿	2018.11.30	修改		
材料	3mm厚鋁板	復核	王禮秋	2018.11.30	日期		
顏色	UCT28767XL-3(深灰色)	批准			圖號	WW3-B8-AP8R	

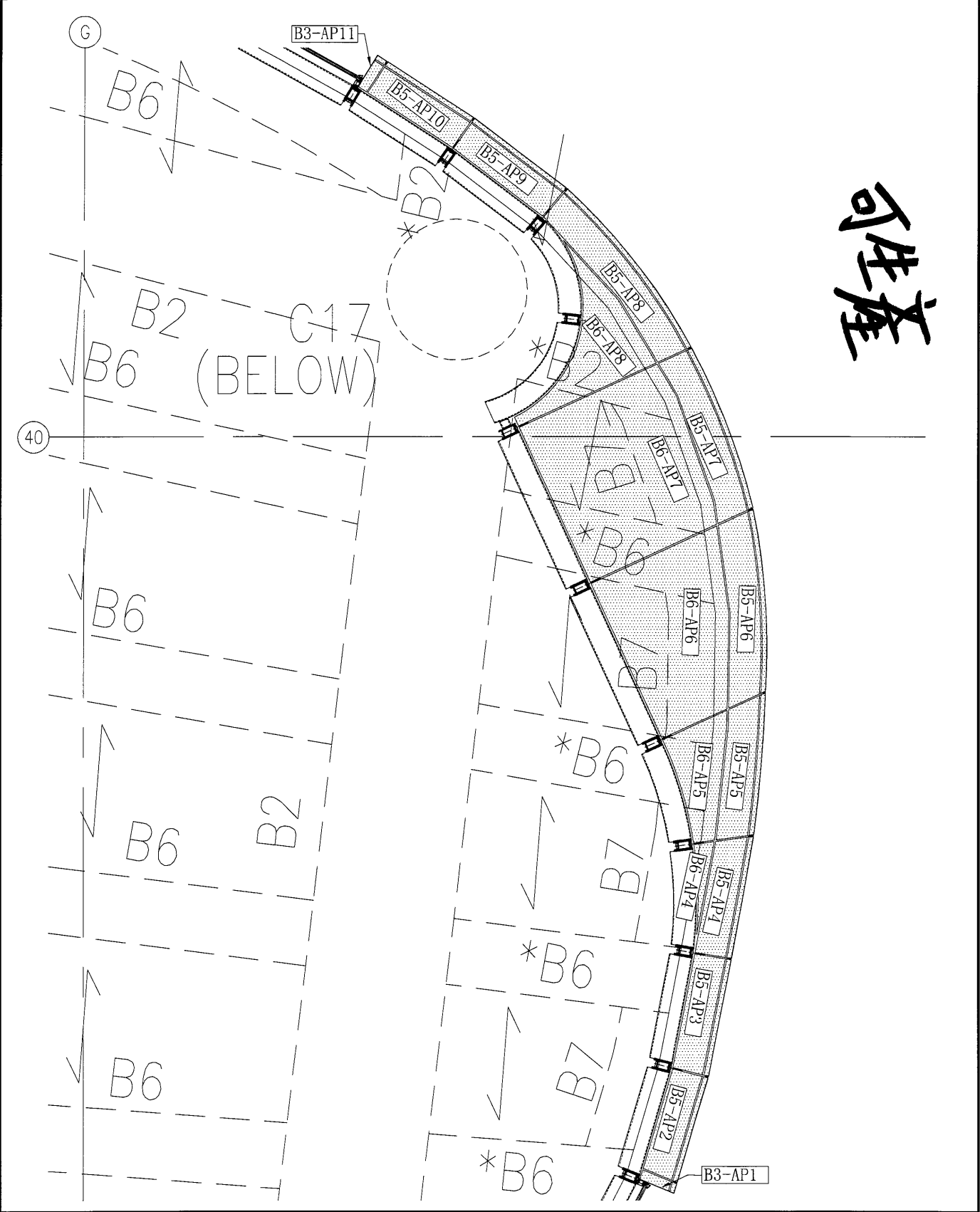


可生產

F. --- FIXED PANEL  
C.D. --- CLASS DOOR

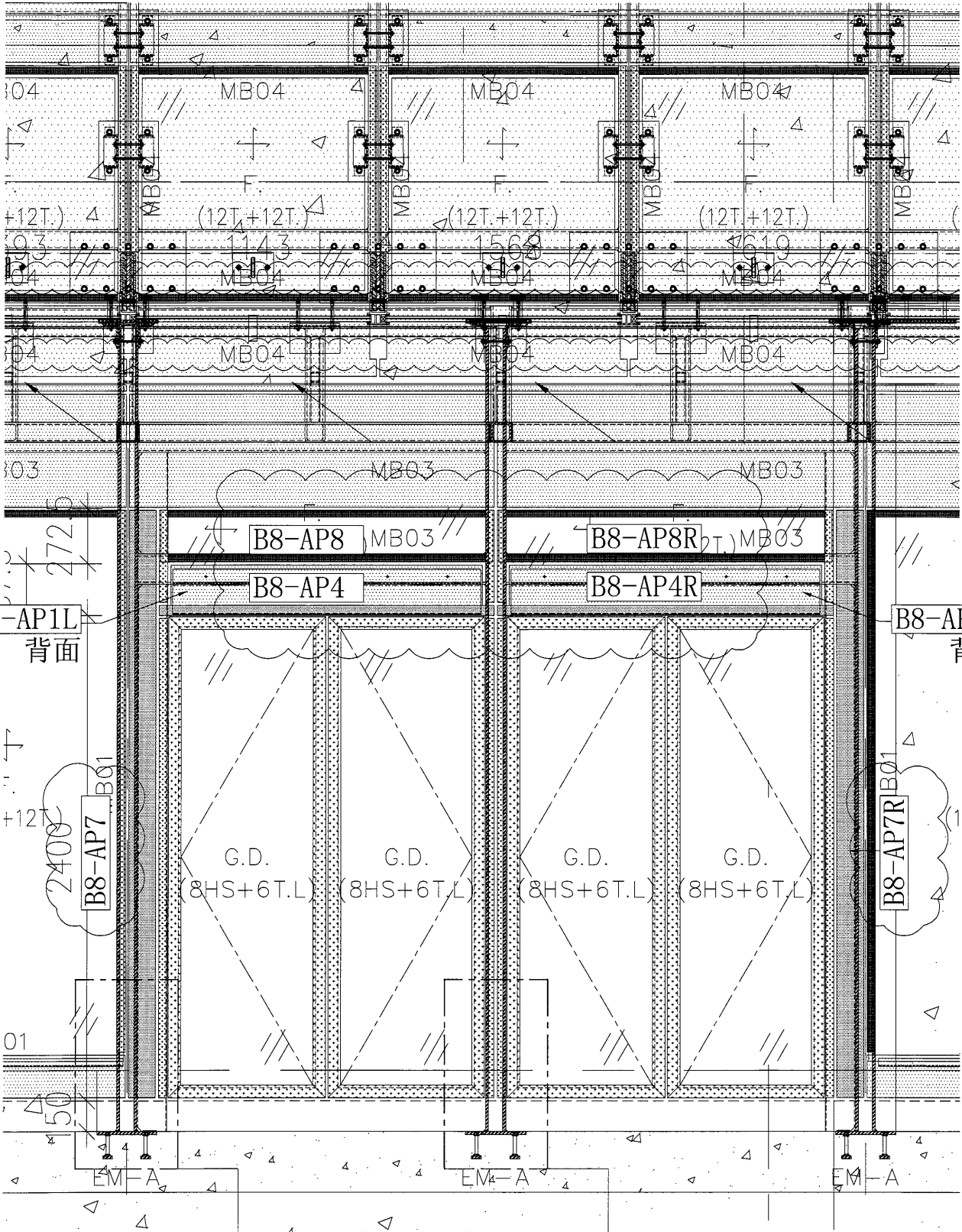
名稱	鋁板安裝位置圖	制圖	黃漢卿	2018.11.30	修改	
材料		復核			日期	
顏色		批准			圖號	J836-WW3-LP1

 美特鋁質 有限公司 MIDI Aluminium Fabricator Ltd.			
工程號	J-836	地盤	日出康城(WW3)



名稱	鋁板安裝位置圖	制圖	黃漢卿	2018.11.30	修改		
材料		復核			日期		
顏色		批准			圖號	J836-WW3-LP2	

工程號 J-836 地盤 日出康城(WW3)



名稱	鋁板安裝位置圖	制圖	黃漢卿	2018.11.30	修改	A		
材料		復核			日期	3.15		
顏色		批准			圖號	J836-WW3-LP3		