

工程指示 / 要求簡箋(E.I.)

工程指示編號：EI/ 0070 /19 修改版次： A
 工程編號： J836 工程名稱：日出康城7期(平台)
 工程項目： WW3地盤用鋁板生產修改
 收件人： 牛統 發件人： Joe Chan 日期： 12/3/2019

要求提供 / 確認 事項：

- | | | |
|------------------------------------|-------------------------------------|-------------------------------|
| <input type="checkbox"/> 初步鋁料 B.M. | <input type="checkbox"/> 加工拆圖，然後生產 | <input type="checkbox"/> 尺寸表 |
| <input type="checkbox"/> 正式鋁料 B.M. | <input type="checkbox"/> 技術上資料 / 指示 | <input type="checkbox"/> 報價 |
| <input type="checkbox"/> 配件 B.M. | <input type="checkbox"/> 樣辦或貨品說明書 | <input type="checkbox"/> 分判合約 |
| <input type="checkbox"/> 其他： _____ | | |

內容： 現確認鋁板 WW3-B3, WW3-B4, WW3-B5, WW3-B6, WW3-B7 和 WW3-B8 站停加工，待修改加工圖 (BM表中註明 Hold)。其他鋁板可生產。

急

請在 15/4/2019 前完成上列要求。

附有關圖紙 / 文件：

44頁

以上項目為：

- 原合約工程包 原合約工程加 / 減賬 新工程報價

原因：-

分發東莞各部門：

- | | | | |
|--|---|---|--|
| <input type="checkbox"/> 生產技術總監 <input type="checkbox"/> 連附件 | <input type="checkbox"/> 技術部 <input type="checkbox"/> 連附件 | <input type="checkbox"/> 生產部 <input type="checkbox"/> 連附件 | <input type="checkbox"/> 機械設計部 <input type="checkbox"/> 連附件 |
| <input type="checkbox"/> 採購部 <input type="checkbox"/> 連附件 | <input checked="" type="checkbox"/> 生產統籌部 <input checked="" type="checkbox"/> 連附件 | 梅軍 | |
| <input type="checkbox"/> 質檢部 <input type="checkbox"/> 連附件 | <input type="checkbox"/> 會計部 <input type="checkbox"/> 連附件 | <input type="checkbox"/> 報關組 <input type="checkbox"/> 連附件 | <input checked="" type="checkbox"/> 其他 王禮秋 <input checked="" type="checkbox"/> 連附件 |

小羅

分發香港各部門：

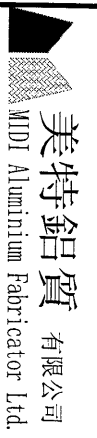
- | | | | | |
|---|--|---|---|----|
| <input type="checkbox"/> 行政部 <input type="checkbox"/> 連附件 | <input type="checkbox"/> 會計部 <input type="checkbox"/> 連附件 | <input type="checkbox"/> 統籌部 <input type="checkbox"/> 連附件 | <input checked="" type="checkbox"/> 工程部地盤科文 <input checked="" type="checkbox"/> 連附件 | 積哥 |
| <input type="checkbox"/> 採購部 <input type="checkbox"/> 連附件 | <input type="checkbox"/> QS 部 <input type="checkbox"/> 連附件 | <input type="checkbox"/> 維修部 <input type="checkbox"/> 連附件 | <input type="checkbox"/> 其他 _____ <input type="checkbox"/> 連附件 | |

傳遞編號： HK 0600/19

發件人簽署：

項目經理簽署：

①



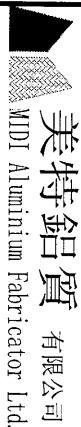
美特鋁質 有限公司
MID Aluminum Fabricator Ltd.

工程號: J-836 計算: 黃漢卿 日期: 3/12/2018 送呈: 胡哥
地盤名稱: 日出康城 核對: 王禮秋 日期: 3/12/2018 副本:
項目類別: WW3 批准: 日期:

BM編號: 修改版次: A A/C Code: 總重量: 2880.25 此BM依據資料計算

序號	修改內容	鋁板圖號	鋁板名稱	顏色	實用	後備	總數	總重量	平方米		平方米		備註
									單件V.F.	總V.F.	單件展開面積	總展開面積	
1		WW3-B1-AP1	3mm厚鋁板	UCT28767XL-3(深灰色)	1	0	1	2.534	0.385	0.385	0.467	0.467	
2		WW3-B1-AP2	3mm厚鋁板	UCT28767XL-3(深灰色)	10	0	10	26.238	0.399	3.992	0.484	4.841	
3		WW3-B1-AP3	3mm厚鋁板	UCT28767XL-3(深灰色)	1	0	1	2.627	0.400	0.400	0.485	0.485	
4		WW3-B1-AP4	3mm厚鋁板	UCT28767XL-3(深灰色)	1	0	1	2.640	0.402	0.402	0.487	0.487	
5		WW3-B1-AP5	3mm厚鋁板	UCT28767XL-3(深灰色)	6	0	6	15.906	0.404	2.421	0.489	2.935	
6		WW3-B1-AP6	3mm厚鋁板	UCT28767XL-3(深灰色)	1	0	1	2.646	0.403	0.403	0.488	0.488	
7		WW3-B1-AP7	3mm厚鋁板	UCT28767XL-3(深灰色)	1	0	1	2.634	0.401	0.401	0.486	0.486	
8		WW3-B1-AP8	3mm厚鋁板	UCT28767XL-3(深灰色)	1	0	1	2.636	0.401	0.401	0.486	0.486	
9		WW3-B1-AP9	3mm厚鋁板	UCT28767XL-3(深灰色)	4	0	4	10.583	0.403	1.611	0.488	1.953	
10		WW3-B1-AP10	3mm厚鋁板	UCT28767XL-3(深灰色)	1	0	1	2.641	0.402	0.402	0.487	0.487	
11		WW3-B1-AP11	3mm厚鋁板	UCT28767XL-3(深灰色)	1	0	1	2.634	0.401	0.401	0.486	0.486	
12		WW3-B1-AP12	3mm厚鋁板	UCT28767XL-3(深灰色)	1	0	1	2.629	0.400	0.400	0.485	0.485	
13		WW3-B1-AP13	3mm厚鋁板	UCT28767XL-3(深灰色)	1	0	1	2.680	0.408	0.408	0.494	0.494	
14		WW3-B1-AP14	3mm厚鋁板	UCT28767XL-3(深灰色)	1	0	1	2.686	0.409	0.409	0.496	0.496	
15		WW3-B1-AP15	3mm厚鋁板	UCT28767XL-3(深灰色)	1	0	1	2.703	0.412	0.412	0.499	0.499	
16		WW3-B1-AP16	3mm厚鋁板	UCT28767XL-3(深灰色)	4	0	4	10.836	0.413	1.651	0.500	1.999	
17		WW3-B1-AP17	3mm厚鋁板	UCT28767XL-3(深灰色)	1	0	1	2.686	0.409	0.409	0.496	0.496	
18		WW3-B1-AP18	3mm厚鋁板	UCT28767XL-3(深灰色)	1	0	1	2.571	0.391	0.391	0.474	0.474	

2



美特鋁質有限公司
MTD Aluminium Fabricator Ltd.

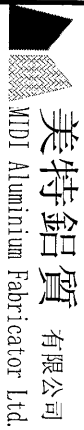
廠用鋁板B.M.表

工程號: J-836	計算: 黃漢卿	日期: 3/12/2018	送呈: 胡哥
地盤名稱: 日出康城	核對: 王禮秋	日期: 3/12/2018	副本:
項目類別: WW3	批准:	日期:	

BM編號: 修改版次: A A/C Code: 總V.F.: 108.188 總重量: 2880.25 此BM依據 資料計算

序號	修改內容	鋁板圖號	鋁板名稱	顏色	實用	後備	總數	總重量	單件V.F.		單件展開面積		備註
									平方米	總V.F.	平方米	總展開面積	
19		WW3-B1-AP19	3mm厚鋁板	UCT28767XL-3(深灰色)	1	0	1	2.406	0.364	0.364	0.444	0.444	
20		WW3-B1-AP20	3mm厚鋁板	UCT28767XL-3(深灰色)	1	0	1	2.688	0.409	0.409	0.496	0.496	
21		WW3-B1-AP21	3mm厚鋁板	UCT28767XL-3(深灰色)	1	0	1	2.627	0.400	0.400	0.485	0.485	
22		WW3-B1-AP22	3mm厚鋁板	UCT28767XL-3(深灰色)	1	0	1	2.746	0.419	0.419	0.507	0.507	
23		WW3-B1-AP23	3mm厚鋁板	UCT28767XL-3(深灰色)	1	0	1	3.075	0.471	0.471	0.567	0.567	
24		WW3-B1-AP24	3mm厚鋁板	UCT28767XL-3(深灰色)	1	0	1	2.628	0.400	0.400	0.485	0.485	
25		WW3-B1-AP25	3mm厚鋁板	UCT28767XL-3(深灰色)	1	0	1	2.566	0.390	0.390	0.474	0.474	
26		WW3-B2-AP1	3mm厚鋁板	UCT28767XL-3(深灰色)	1	0	1	2.589	0.373	0.373	0.478	0.478	
27		WW3-B2-AP2	3mm厚鋁板	UCT28767XL-3(深灰色)	10	0	10	25.892	0.373	3.733	0.478	4.777	
28		WW3-B2-AP3	3mm厚鋁板	UCT28767XL-3(深灰色)	1	0	1	2.580	0.372	0.372	0.476	0.476	
29		WW3-B2-AP4	3mm厚鋁板	UCT28767XL-3(深灰色)	1	0	1	2.537	0.365	0.365	0.468	0.468	
30		WW3-B2-AP5a	3mm厚鋁板	UCT28767XL-3(深灰色)	1	0	1	2.499	0.359	0.359	0.461	0.461	
31		WW3-B2-AP5	3mm厚鋁板	UCT28767XL-3(深灰色)	5	0	5	12.476	0.358	1.792	0.460	2.302	
32		WW3-B2-AP6	3mm厚鋁板	UCT28767XL-3(深灰色)	1	0	1	2.514	0.361	0.361	0.464	0.464	
33		WW3-B2-AP7	3mm厚鋁板	UCT28767XL-3(深灰色)	1	0	1	2.561	0.369	0.369	0.472	0.472	
34		WW3-B2-AP8	3mm厚鋁板	UCT28767XL-3(深灰色)	1	0	1	2.548	0.367	0.367	0.470	0.470	
35		WW3-B2-AP9	3mm厚鋁板	UCT28767XL-3(深灰色)	4	0	4	10.072	0.362	1.448	0.465	1.858	
36		WW3-B2-AP10	3mm厚鋁板	UCT28767XL-3(深灰色)	1	0	1	2.531	0.364	0.364	0.467	0.467	

3



美特鋁質有限公司
MTDI Aluminium Fabricator Ltd.

廠用鋁板B.M.表

工程號: J-836
地盤名稱: 日出康城
項目類別: WW3
批准:

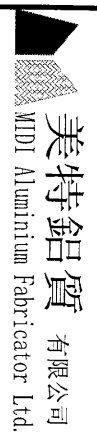
計算: 黃漢卿
核對: 王禮秋
日期: 3/12/2018

日期: 3/12/2018
日期: 3/12/2018
送呈: 胡哥
副本:

BM編號: 修改版次: A A/C Code: 總V.F.: 108.188 總重量: 2880.25 此BM依據資料計算

序號	修改內容	鋁板圖號	鋁板名稱	顏色	實用	後備	總數	總重量	平方米		平方米		備註
									單件V.F.	總V.F.	單件展開面積	總展開面積	
37		WW3-B2-AP11	3mm厚鋁板	UCT28767XL-3(深灰色)	1	0	1	2.557	0.368	0.368	0.472	0.472	
38		WW3-B2-AP12	3mm厚鋁板	UCT28767XL-3(深灰色)	1	0	1	2.573	0.371	0.371	0.475	0.475	
39		WW3-B2-AP13	3mm厚鋁板	UCT28767XL-3(深灰色)	1	0	1	2.666	0.386	0.386	0.492	0.492	
40		WW3-B2-AP14	3mm厚鋁板	UCT28767XL-3(深灰色)	1	0	1	2.692	0.390	0.390	0.497	0.497	
41		WW3-B2-AP15	3mm厚鋁板	UCT28767XL-3(深灰色)	1	0	1	2.680	0.388	0.388	0.494	0.494	
42		WW3-B2-AP16	3mm厚鋁板	UCT28767XL-3(深灰色)	4	0	4	10.707	0.387	1.549	0.494	1.975	
43		WW3-B2-AP17	3mm厚鋁板	UCT28767XL-3(深灰色)	1	0	1	2.677	0.387	0.387	0.494	0.494	
44		WW3-B2-AP18	3mm厚鋁板	UCT28767XL-3(深灰色)	1	0	1	2.681	0.388	0.388	0.495	0.495	
45		WW3-B2-AP19	3mm厚鋁板	UCT28767XL-3(深灰色)	1	0	1	2.692	0.390	0.390	0.497	0.497	
46		WW3-B2-AP20	3mm厚鋁板	UCT28767XL-3(深灰色)	1	0	1	2.548	0.367	0.367	0.470	0.470	
47		WW3-B2-AP21	3mm厚鋁板	UCT28767XL-3(深灰色)	1	0	1	2.548	0.367	0.367	0.470	0.470	
48		WW3-B2-AP22	3mm厚鋁板	UCT28767XL-3(深灰色)	1	0	1	2.982	0.436	0.436	0.550	0.550	
49		WW3-B2-AP23	3mm厚鋁板	UCT28767XL-3(深灰色)	1	0	1	2.757	0.400	0.400	0.509	0.509	
50		WW3-B2-AP24	3mm厚鋁板	UCT28767XL-3(深灰色)	1	0	1	2.626	0.379	0.379	0.485	0.485	
51		WW3-B2-AP25	3mm厚鋁板	UCT28767XL-3(深灰色)	1	0	1	2.628	0.380	0.380	0.485	0.485	
52		WW3-B3-AP1	3mm厚鋁板	UCT28767XL-3(深灰色)									
53		WW3-B3-AP2	3mm厚鋁板	UCT28767XL-3(深灰色)									
54		WW3-B3-AP3	3mm厚鋁板	UCT28767XL-3(深灰色)									Hold

④



美特鋁質 有限公司
MIDI Aluminium Fabricator Ltd.

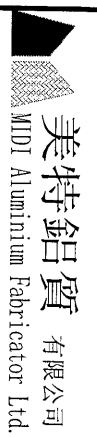
工程號: J-836	計算: 黃漢卿	日期: 3/12/2018	送呈: 胡哥
地盤名稱: 日出康城	核對: 王禮秋	日期: 3/12/2018	副本:

廠用鋁板B.M.表
項目類別: WW3
批准:
日期:
BM編號:
修改版本: A
A/C Code:
總V.F.: 108.188
總重量: 2880.25
此BM依據資料計算

序號	修改內容	鋁板圖號	鋁板名稱	顏色	實用	後備	總數	總重量	面積		備註	
									單件V.F. 平方米	總V.F. 平方米		單件展開面積 平方米
55		WW3-B3-AP4	3mm厚鋁板	UCT28767XL-3(深灰色)								
56		WW3-B3-AP5	3mm厚鋁板	UCT28767XL-3(深灰色)								
57		WW3-B3-AP6	3mm厚鋁板	UCT28767XL-3(深灰色)								
58		WW3-B3-AP7	3mm厚鋁板	UCT28767XL-3(深灰色)								
59		WW3-B3-AP8	3mm厚鋁板	UCT28767XL-3(深灰色)								
60		WW3-B3-AP9	3mm厚鋁板	UCT28767XL-3(深灰色)								
61		WW3-B3-AP10	3mm厚鋁板	UCT28767XL-3(深灰色)								
62		WW3-B3-AP11	3mm厚鋁板	UCT28767XL-3(深灰色)								
63		WW3-B4-AP2	3mm厚鋁板	UCT28767XL-3(深灰色)								
64		WW3-B4-AP3	3mm厚鋁板	UCT28767XL-3(深灰色)								
65		WW3-B4-AP4	3mm厚鋁板	UCT28767XL-3(深灰色)								
66		WW3-B4-AP5	3mm厚鋁板	UCT28767XL-3(深灰色)								
67		WW3-B4-AP6	3mm厚鋁板	UCT28767XL-3(深灰色)								
68		WW3-B4-AP7	3mm厚鋁板	UCT28767XL-3(深灰色)								
69		WW3-B4-AP8	3mm厚鋁板	UCT28767XL-3(深灰色)								
70		WW3-B4-AP9	3mm厚鋁板	UCT28767XL-3(深灰色)								
71		WW3-B4-AP10	3mm厚鋁板	UCT28767XL-3(深灰色)								
72		WW3-B5-AP2	3mm厚鋁板	UCT28767XL-3(深灰色)								

Hold

5



廠用鋁板B.M.表

工程號: J-836
地盤名稱: 日出康城
項目類別: WW3

計算: 黃漢卿
核對: 王禮秋
批准:

日期: 3/12/2018
日期: 3/12/2018
日期:

B.M.編號: 修改版本: A A/C Code: 總V.F.: 108,188 總重量: 2880.25 此B.M.依據資料計算

序號	修改內容	鋁板圖號	鋁板名稱	顏色	實用	後備	總數	總重量	平方米		備註
									事件V.F.	總V.F.	
73		WW3-B5-AP3	3mm厚鋁板	UCT28767XL-3(深灰色)							
74		WW3-B5-AP4	3mm厚鋁板	UCT28767XL-3(深灰色)							
75		WW3-B5-AP5	3mm厚鋁板	UCT28767XL-3(深灰色)							
76		WW3-B5-AP6	3mm厚鋁板	UCT28767XL-3(深灰色)							
77		WW3-B5-AP7	3mm厚鋁板	UCT28767XL-3(深灰色)							
78		WW3-B5-AP8	3mm厚鋁板	UCT28767XL-3(深灰色)							
79		WW3-B5-AP9	3mm厚鋁板	UCT28767XL-3(深灰色)							
80		WW3-B5-AP10	3mm厚鋁板	UCT28767XL-3(深灰色)							
81		WW3-B6-AP4	3mm厚鋁板	UCT28767XL-3(深灰色)							
82		WW3-B6-AP5	3mm厚鋁板	UCT28767XL-3(深灰色)							
83		WW3-B6-AP6	3mm厚鋁板	UCT28767XL-3(深灰色)							
84		WW3-B6-AP7	3mm厚鋁板	UCT28767XL-3(深灰色)							
85		WW3-B6-AP8	3mm厚鋁板	UCT28767XL-3(深灰色)							
86		WW3-B7-AP1	3mm厚鋁板	UCT28767XL-3(深灰色)							
87		WW3-B7-AP2	3mm厚鋁板	UCT28767XL-3(深灰色)							
88		WW3-B7-AP3	3mm厚鋁板	UCT28767XL-3(深灰色)							
89		WW3-B7-AP4	3mm厚鋁板	UCT28767XL-3(深灰色)							
90		WW3-B7-AP5	3mm厚鋁板	UCT28767XL-3(深灰色)							

HOLD.
待修改加工圖

廠用鋁板B.M.表

工程號: J-836
地盤名稱: 日出康城
項目類別: WW3
修改版次: A

計算: 黃漢卿
核對: 王禮秋
批准:

日期: 3/12/2018
日期: 3/12/2018
日期:

送呈: 胡哥

副本:

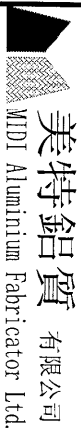
B.M.編號: 修改版次: A A/C Code: 總V.F.: 108.188 總重量: 2880.25 此BM依據 資料計算

序號	修改內容	鋁板圖號	鋁板名稱	顏色	實用	後備	總數	總重量	單件V.F.		總展開面積		備註
									平方米	平方米	平方米	平方米	
91		WW3-B7-AP6	3mm厚鋁板	UCT28767XL-3(深灰色)									
92		WW3-B7-AP7	3mm厚鋁板	UCT28767XL-3(深灰色)									
93		WW3-B7-AP8	3mm厚鋁板	UCT28767XL-3(深灰色)									
94		WW3-B7-AP9	3mm厚鋁板	UCT28767XL-3(深灰色)									
95		WW3-B7-AP10	3mm厚鋁板	UCT28767XL-3(深灰色)									
96		WW3-B7-AP11	3mm厚鋁板	UCT28767XL-3(深灰色)									
97		WW3-B8-AP1L	3mm厚鋁板	UCT28767XL-3(深灰色)									
98		WW3-B8-AP1R	3mm厚鋁板	UCT28767XL-3(深灰色)									
99		WW3-B8-AP2L	3mm厚鋁板	UCT28767XL-3(深灰色)									
100		WW3-B8-AP2R	3mm厚鋁板	UCT28767XL-3(深灰色)									
101		WW3-B8-AP3L	3mm厚鋁板	UCT28767XL-3(深灰色)									
102		WW3-B8-AP3R	3mm厚鋁板	UCT28767XL-3(深灰色)									
103		WW3-B8-AP4	3mm厚鋁板	UCT28767XL-3(深灰色)									
104		WW3-B8-AP5	3mm厚鋁板	UCT28767XL-3(深灰色)									
105		WW3-B8-AP6	3mm厚鋁板	UCT28767XL-3(深灰色)									
106		WW3-B9-AP1	3mm厚鋁板	UCT28767XL-3(深灰色)	3	0	3	22.475	1.282	3.845	1.382	4.147	
107		WW3-B9-AP2	3mm厚鋁板	UCT28767XL-3(深灰色)	1	0	1	7.447	1.274	1.274	1.374	1.374	
108		WW3-B9-AP3	3mm厚鋁板	UCT28767XL-3(深灰色)	1	0	1	7.536	1.289	1.289	1.390	1.390	

Hold

(6)

7



美特鋁質 有限公司
MIDI Aluminium Fabricator Ltd.

廠用鋁板B.M.表

工程號: J-836
地盤名稱: 日出康城
項目類別: WW3
批准:

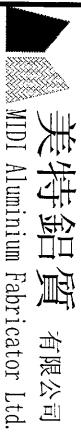
計算: 黃漢卿
核對: 王禮秋
日期: 3/12/2018

日期: 3/12/2018
日期: 3/12/2018
送呈: 胡哥
副本:

BM編號: 修改版本: A A/C Code: 總V.F.: 108.188 總重量: 2880.25 此BM依據 資料計算

序號	修改內容	鋁板圖號	鋁板名稱	顏色	實用	後備	總數	總重量	單件V.F.		總展開面積		備註
									平方米	總V.F.	單件展開面積	總展開面積	
109		WW3-B9-AP4	3mm厚鋁板	UCT28767XL-3(深灰色)	1	0	1	7.498	1.283	1.283	1.383	1.383	
110		WW3-B9-AP5	3mm厚鋁板	UCT28767XL-3(深灰色)	1	0	1	7.524	1.287	1.287	1.388	1.388	
111		WW3-B9-AP6	3mm厚鋁板	UCT28767XL-3(深灰色)	1	0	1	7.551	1.292	1.292	1.393	1.393	
112		WW3-B9-AP7	3mm厚鋁板	UCT28767XL-3(深灰色)	5	0	5	37.770	1.293	6.463	1.394	6.969	
113		WW3-B9-AP8	3mm厚鋁板	UCT28767XL-3(深灰色)	1	0	1	7.539	1.290	1.290	1.391	1.391	
114		WW3-B9-AP9	3mm厚鋁板	UCT28767XL-3(深灰色)	1	0	1	7.512	1.285	1.285	1.386	1.386	
115		WW3-B9-AP10	3mm厚鋁板	UCT28767XL-3(深灰色)	5	0	5	37.458	1.282	6.408	1.382	6.911	
116		WW3-B9-AP11	3mm厚鋁板	UCT28767XL-3(深灰色)	1	0	1	7.498	1.283	1.283	1.383	1.383	
117		WW3-B9-AP12	3mm厚鋁板	UCT28767XL-3(深灰色)	1	0	1	7.518	1.286	1.286	1.387	1.387	
118		WW3-B9-AP13	3mm厚鋁板	UCT28767XL-3(深灰色)	1	0	1	7.539	1.290	1.290	1.391	1.391	
119		WW3-B9-AP14	3mm厚鋁板	UCT28767XL-3(深灰色)	3	0	3	22.618	1.290	3.870	1.391	4.173	
120		WW3-B9-AP15	3mm厚鋁板	UCT28767XL-3(深灰色)	1	0	1	7.527	1.288	1.288	1.389	1.389	
121		WW3-B9-AP16	3mm厚鋁板	UCT28767XL-3(深灰色)	1	0	1	7.515	1.286	1.286	1.387	1.387	
122		WW3-B9-AP17	3mm厚鋁板	UCT28767XL-3(深灰色)	1	0	1	7.501	1.283	1.283	1.384	1.384	
123		WW3-B9-AP18	3mm厚鋁板	UCT28767XL-3(深灰色)	1	0	1	7.655	1.311	1.311	1.412	1.412	
124		WW3-B9-AP19	3mm厚鋁板	UCT28767XL-3(深灰色)	1	0	1	7.670	1.313	1.313	1.415	1.415	
125		WW3-B9-AP20	3mm厚鋁板	UCT28767XL-3(深灰色)	1	0	1	7.706	1.320	1.320	1.422	1.422	
126		WW3-B9-AP21	3mm厚鋁板	UCT28767XL-3(深灰色)	5	0	5	38.603	1.322	6.612	1.424	7.122	

8



美特鋁質 有限公司
MIDI Aluminium Fabricator Ltd.

工程號: J-836
地盤名稱: 日出康城
計算: 黃漢卿
核對: 王禮秋

日期: 3/12/2018
日期: 3/12/2018
送呈: 胡哥
副本:

應用鋁板B.M.表

項目類別: WW3

批准:

日期:

BM編號:

修改版次: A

A/C Code:

總V.F.: 108.188

總重量: 2880.25

此BM依據資料計算

序號	修改內容	鋁板圖號	鋁板名稱	顏色	實用	後備	總數	總重量	單件V.F.		單件展開面積		備註
									平方米	總V.F.	平方米	總展開面積	
127		WW3-B9-AP22	3mm厚鋁板	UCT28767XL-3(深灰色)	1	0	1	7.697	1.318	1.318	1.420	1.420	
128		WW3-B9-AP23	3mm厚鋁板	UCT28767XL-3(深灰色)	1	0	1	7.673	1.314	1.314	1.416	1.416	
129		WW3-B9-AP24	3mm厚鋁板	UCT28767XL-3(深灰色)	1	0	1	7.583	1.298	1.298	1.399	1.399	
130		WW3-B9-AP25	3mm厚鋁板	UCT28767XL-3(深灰色)	1	0	1	7.495	1.282	1.282	1.383	1.383	
131		WW3-B9-AP26	3mm厚鋁板	UCT28767XL-3(深灰色)	1	0	1	7.515	1.286	1.286	1.387	1.387	
132		WW3-B9-AP27	3mm厚鋁板	UCT28767XL-3(深灰色)	1	0	1	7.545	1.291	1.291	1.392	1.392	
133		WW3-B9-AP28	3mm厚鋁板	UCT28767XL-3(深灰色)	1	0	1	7.560	1.294	1.294	1.395	1.395	
134		WW3-B9-AP29	3mm厚鋁板	UCT28767XL-3(深灰色)	1	0	1	7.554	1.293	1.293	1.394	1.394	
135		WW3-B9-AP30	3mm厚鋁板	UCT28767XL-3(深灰色)	1	0	1	7.575	1.296	1.296	1.398	1.398	
136		WW3-B9-AP31	3mm厚鋁板	UCT28767XL-3(深灰色)	1	0	1	7.498	1.283	1.283	1.383	1.383	
137		WW3-B9-AP32	3mm厚鋁板	UCT28767XL-3(深灰色)	1	0	1	7.495	1.282	1.282	1.383	1.383	
138		WW3-B9-AP1a	3mm厚鋁板	UCT28767XL-3(深灰色)	3	0	3	4.862	0.229	0.687	0.299	0.897	
139		WW3-B9-AP2a	3mm厚鋁板	UCT28767XL-3(深灰色)	1	0	1	1.611	0.228	0.228	0.297	0.297	
140		WW3-B9-AP3a	3mm厚鋁板	UCT28767XL-3(深灰色)	1	0	1	1.630	0.230	0.230	0.301	0.301	
141		WW3-B9-AP4a	3mm厚鋁板	UCT28767XL-3(深灰色)	1	0	1	1.622	0.229	0.229	0.299	0.299	
142		WW3-B9-AP5a	3mm厚鋁板	UCT28767XL-3(深灰色)	1	0	1	1.627	0.230	0.230	0.300	0.300	
143		WW3-B9-AP6a	3mm厚鋁板	UCT28767XL-3(深灰色)	1	0	1	1.633	0.231	0.231	0.301	0.301	
144		WW3-B9-AP7a	3mm厚鋁板	UCT28767XL-3(深灰色)	5	0	5	8.166	0.231	1.155	0.301	1.507	

9



美特鋁質 有限公司
MTD Aluminium Fabricator Ltd.

工程號: J-836 計算: 黃漢卿 日期: 3/12/2018 送呈: 胡哥
地盤名稱: 日出康城 核對: 王禮秋 日期: 3/12/2018 副本:
廠用鋁板B.M.表 項目類別: WW3 批准: 日期: 總重量: 2880.25 此BM依據 資料計算

BM編號: 修改版次: A A/C Code: 總V.F.: 108.188 總重量: 2880.25

序號	修改內容	鋁板圖號	鋁板名稱	顏色	實用	後備	總數	總重量	平方米		備註	
									單件V.F.	總V.F.		單件展開面積
145		WW3-B9-AP8a	3mm厚鋁板	UCT28767XL-3(深灰色)	1	0	1	1.630	0.231	0.231	0.301	0.301
146		WW3-B9-AP9a	3mm厚鋁板	UCT28767XL-3(深灰色)	1	0	1	1.625	0.230	0.230	0.300	0.300
147		WW3-B9-AP10a	3mm厚鋁板	UCT28767XL-3(深灰色)	5	0	5	8.103	0.229	1.145	0.299	1.495
148		WW3-B9-AP11a	3mm厚鋁板	UCT28767XL-3(深灰色)	1	0	1	1.622	0.229	0.229	0.299	0.299
149		WW3-B9-AP12a	3mm厚鋁板	UCT28767XL-3(深灰色)	1	0	1	1.626	0.230	0.230	0.300	0.300
150		WW3-B9-AP13a	3mm厚鋁板	UCT28767XL-3(深灰色)	1	0	1	1.630	0.231	0.231	0.301	0.301
151		WW3-B9-AP14a	3mm厚鋁板	UCT28767XL-3(深灰色)	3	0	3	4.891	0.231	0.692	0.301	0.902
152		WW3-B9-AP15a	3mm厚鋁板	UCT28767XL-3(深灰色)	1	0	1	1.628	0.230	0.230	0.300	0.300
153		WW3-B9-AP16a	3mm厚鋁板	UCT28767XL-3(深灰色)	1	0	1	1.625	0.230	0.230	0.300	0.300
154		WW3-B9-AP17a	3mm厚鋁板	UCT28767XL-3(深灰色)	1	0	1	1.622	0.229	0.229	0.299	0.299
155		WW3-B9-AP18a	3mm厚鋁板	UCT28767XL-3(深灰色)	1	0	1	1.655	0.234	0.234	0.305	0.305
156		WW3-B9-AP19a	3mm厚鋁板	UCT28767XL-3(深灰色)	1	0	1	1.658	0.235	0.235	0.306	0.306
157		WW3-B9-AP20a	3mm厚鋁板	UCT28767XL-3(深灰色)	1	0	1	1.666	0.236	0.236	0.307	0.307
158		WW3-B9-AP21a	3mm厚鋁板	UCT28767XL-3(深灰色)	5	0	5	8.343	0.236	1.181	0.308	1.539
159		WW3-B9-AP22a	3mm厚鋁板	UCT28767XL-3(深灰色)	1	0	1	1.664	0.236	0.236	0.307	0.307
160		WW3-B9-AP23a	3mm厚鋁板	UCT28767XL-3(深灰色)	1	0	1	1.659	0.235	0.235	0.306	0.306
161		WW3-B9-AP24a	3mm厚鋁板	UCT28767XL-3(深灰色)	1	0	1	1.629	0.230	0.230	0.301	0.301
162		WW3-B9-AP25a	3mm厚鋁板	UCT28767XL-3(深灰色)	1	0	1	1.621	0.229	0.229	0.299	0.299

10



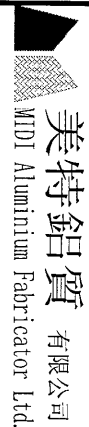
美特鋁質 有限公司
MIDI Aluminium Fabricator Ltd.

工程號: J-836	計算: 黃漢卿	日期: 3/12/2018	送呈: 胡哥
地盤名稱: 日出康城	核對: 王禮秋	日期: 3/12/2018	副本:

廠用鋁板B.M.表
項目類別: WW3
批准:
日期:
BM編號: 修改版次: A
A/C Code:
總V.F.: 108.188
總重量: 2880.25
此BM依據 資料計算

序號	修改內容	鋁板圖號	鋁板名稱	顏色	實用	後備	總數	總重量	單件V.F.		總V.F.		備註
									平方米	總V.F.	單件展開面積	總展開面積	
163		WW3-B9-AP26a	3mm厚鋁板	UCT28767XL-3(深灰色)	1	0	1	1.625	0.230	0.230	0.300	0.300	
164		WW3-B9-AP27a	3mm厚鋁板	UCT28767XL-3(深灰色)	1	0	1	1.631	0.231	0.231	0.301	0.301	
165		WW3-B9-AP28a	3mm厚鋁板	UCT28767XL-3(深灰色)	1	0	1	1.635	0.231	0.231	0.302	0.302	
166		WW3-B9-AP29a	3mm厚鋁板	UCT28767XL-3(深灰色)	1	0	1	1.633	0.231	0.231	0.301	0.301	
167		WW3-B9-AP30a	3mm厚鋁板	UCT28767XL-3(深灰色)	1	0	1	1.638	0.232	0.232	0.302	0.302	
168		WW3-B9-AP31a	3mm厚鋁板	UCT28767XL-3(深灰色)	1	0	1	1.622	0.229	0.229	0.299	0.299	
169		WW3-B9-AP32a	3mm厚鋁板	UCT28767XL-3(深灰色)	1	0	1	1.621	0.229	0.229	0.299	0.299	
170		WW3-JL1	3mm厚鋁板	MILL	192	0	192	62.751	0.000	0.000	0.060	11.578	
171		B6-AP7-1	3mm厚鋁板	MILL	1	0	192	210.730	0.000	0.000	0.203	38.880	
172		B6-AP7-2	3mm厚鋁板	MILL	1	0	192	211.510	0.000	0.000	0.203	39.024	
173		B6-AP7-3	3mm厚鋁板	MILL	1	0	192	210.339	0.000	0.000	0.202	38.808	
174		B6-AP7-4	3mm厚鋁板	MILL	1	0	192	207.478	0.000	0.000	0.199	38.280	
175		B6-AP7-5	3mm厚鋁板	MILL	1	0	192	202.795	0.000	0.000	0.195	37.416	
176		B6-AP7-6	3mm厚鋁板	MILL	1	0	192	196.551	0.000	0.000	0.189	36.264	
177		B6-AP6-1	3mm厚鋁板	MILL	1	0	192	186.535	0.000	0.000	0.179	34.416	
178		B6-AP6-2	3mm厚鋁板	MILL	1	0	192	174.697	0.000	0.000	0.168	32.232	
179		B6-AP6-3	3mm厚鋁板	MILL	1	0	192	160.909	0.000	0.000	0.155	29.688	

11

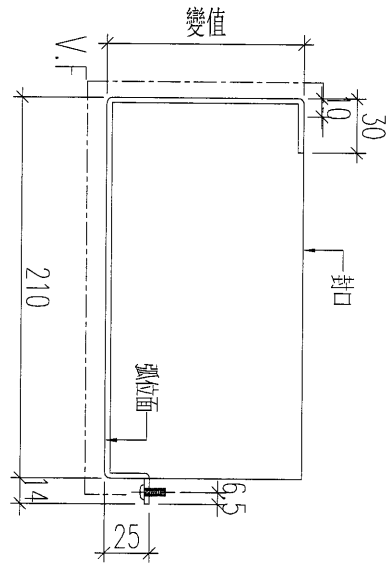


工程號: J-836	計算: 黃漢卿	日期: 3/12/2018	送呈: 胡哥
地盤名稱: 日出康城	核對: 王禮秋	日期: 3/12/2018	副本:
項目類別: WW3	批准:	日期:	

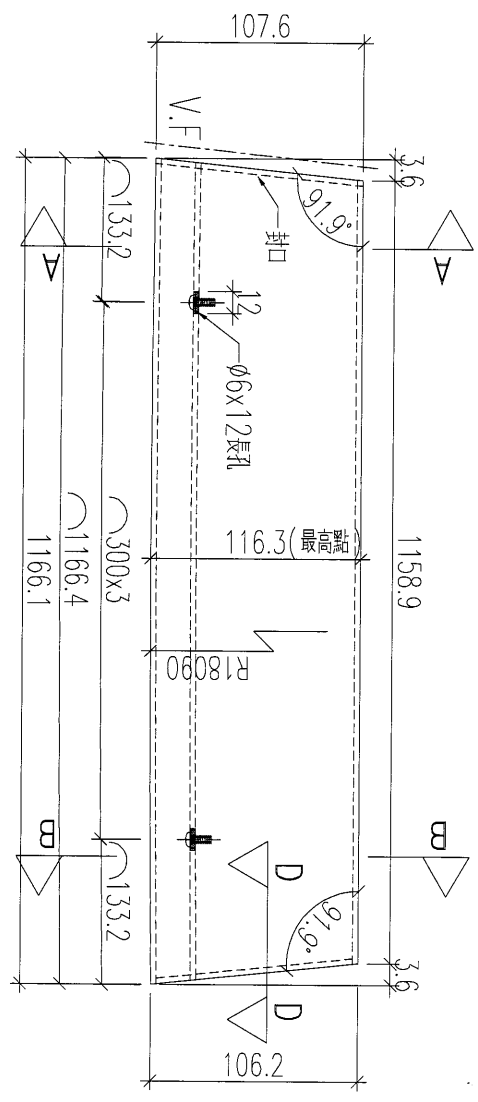
BM編號: 修改版本: A A/C Code: 總V.F.: 108.188 總重量: 2880.25 此BM依據資料計算

序號	修改內容	鋁板圖號	鋁板名稱	顏色	實用	後備	總數	總重量	平方米		備註		
									單件V.F.	總V.F.		單件展開面積	總展開面積
180		B6-AP6-4	3mm厚鋁板	MILL	1	0	192	145.039	0.000	0.000	0.139	26.760	
181		B6-AP6-5	3mm厚鋁板	MILL	1	0	192	126.958	0.000	0.000	0.122	23.424	
182		B6-AP6-6	3mm厚鋁板	MILL	1	0	192	106.601	0.000	0.000	0.102	19.668	
							總重	2880.254	總V.F.	108.188	總展開	531.412	

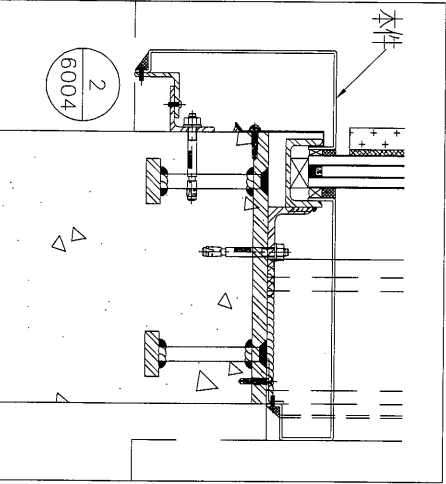
加工數量: 1



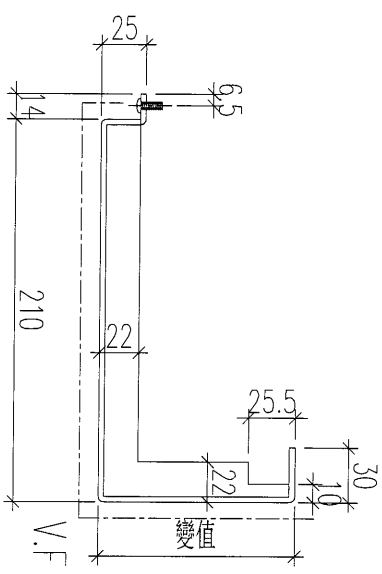
剖圖A-A



剖圖D-D



剖圖B-B

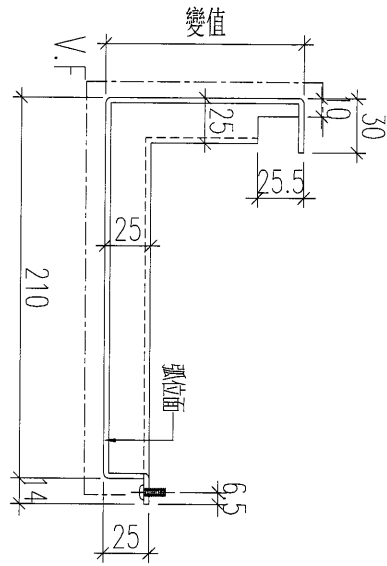


名稱	防水件拆圖	制圖	黃漢卿	2018.11.30	修改		
材料	3mm厚鋁板	復核	王禮秋	2018.11.30	日期		
顏色	UCT28767XL-3(深灰色)	批准			圖號	WW3-B1-AP1	

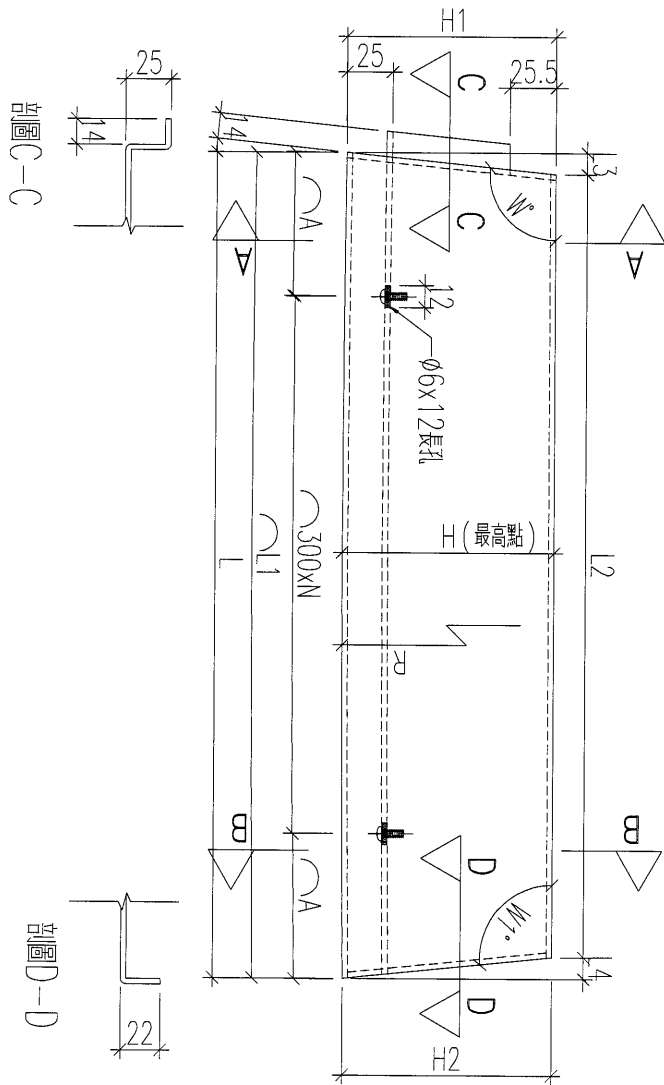


工程號	J-836	地盤	日出康城(E1)
-----	-------	----	----------

詳細數據見：WW3-B1-AP2a

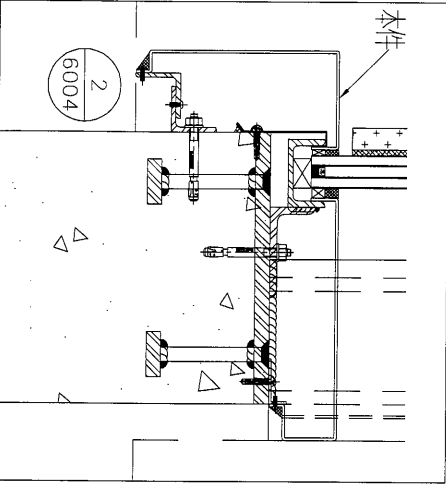


剖面圖A-A

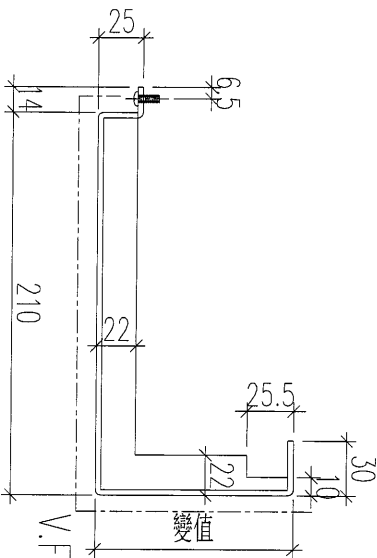


剖面圖C-C

剖面圖D-D



剖面圖B-B



13

名稱	防水件拆圖	制圖	黃漢卿	2018.11.30	修改		
材料	3mm厚鋁板	復核	王禮秋	2018.11.30	日期		
顏色	UCT28767XL-3(深灰色)	批准			圖號	WW3-B1-AP2	



美特鋁質 有限公司
MIDI Aluminium Fabricator Ltd.

工程號 J-836 地盤 日出康城(E1)

鋁板編號	數量	長度L	弧長L1	L2	L3	L4	H1	H	H2	半徑R	角度W	角度W1	N	A
WW3-B1-AP2	10	1209.6	1209.8	1202.4	3.6	3.6	106.2	116.3	106.2	18091.8	91.9	91.9	300 x 3	154.9
WW3-B1-AP3	1	1211.1	1211.3	1202.5	3.6	4.9	106.2	116.3	106.1	18091.6	91.9	92.7	300 x 3	155.65
WW3-B1-AP4	1	1217.2	1218.5	1202	4.9	10.3	106.3	130.5	106.2	7650	92.7	95.5	300 x 3	159.25
WW3-B1-AP5	6	1222.8	1224.9	1201.7	10.3	10.9	106.3	137	106.2	6091	95.5	95.8	300 x 3	162.45
WW3-B1-AP6	1	1220.3	1222.3	1201.5	10.9	7.9	106.2	137	106.5	6090	95.8	94.3	300 x 3	161.15
WW3-B1-AP7	1	1214.3	1214.5	1202.7	7.9	3.6	106.1	116.7	106.2	17470	94.3	92	300 x 3	157.25
WW3-B1-AP8	1	1215.7	1216.8	1202.1	4.7	8.9	106.2	128.1	106.3	8451.7	92.5	94.8	300 x 3	158.4
WW3-B1-AP9	4	1220.2	1221.7	1202	8.9	9.3	106.3	132.6	106.3	7090.6	94.8	95	300 x 3	160.85
WW3-B1-AP10	1	1218.1	1219.6	1201.8	9.3	6.9	106.3	132.4	106.4	7127.3	95	93.7	300 x 3	159.8
WW3-B1-AP11	1	1214.7	1215.2	1202.6	6.9	5.2	106.2	121	106.3	12490	93.7	92.8	300 x 3	157.6
WW3-B1-AP12	1	1211.9	1212.4	1202.3	5.2	4.4	106.3	121	106.3	12491	92.8	92.4	300 x 3	156.2
WW3-B1-AP13	1	1236.9	1237	1231.7	4.7	0.5	106.3	112.5	109.1	40199	92.5	90.3	300 x 4	18.5
WW3-B1-AP15	1	1247.9	1249.7	1230.7	7.1	10.1	109.2	136.7	107.4	6865.5	93.7	95.4	300 x 4	24.85
WW3-B1-AP16	4	1250.9	1252.7	1231	10	10	107.5	136	107.5	6865.5	95.3	95.3	300 x 4	26.35
WW3-B1-AP24	1	1211.4	1211.4	1202.2	5.2	4	111	111.4	106.2	66855.2	92.7	92.2	300 x 3	155.7

加工圖見: WW3-B1-AP2

14

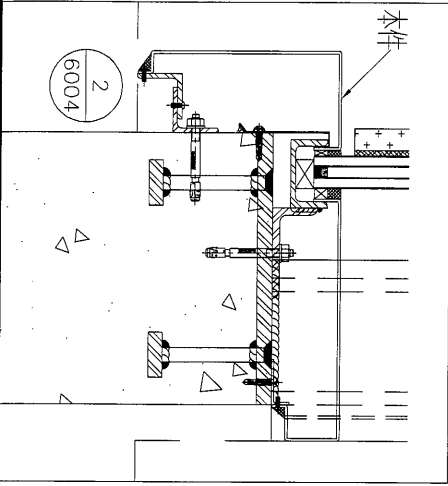
名稱	防水件拆圖	制圖	黃漢卿	2018.11.30	修改	
材料	3mm厚鋁板	復核	王禮秋	2018.11.30	日期	
顏色	UCT28767XL-3(深灰色)	批准			圖號	WW3-B1-AP2a



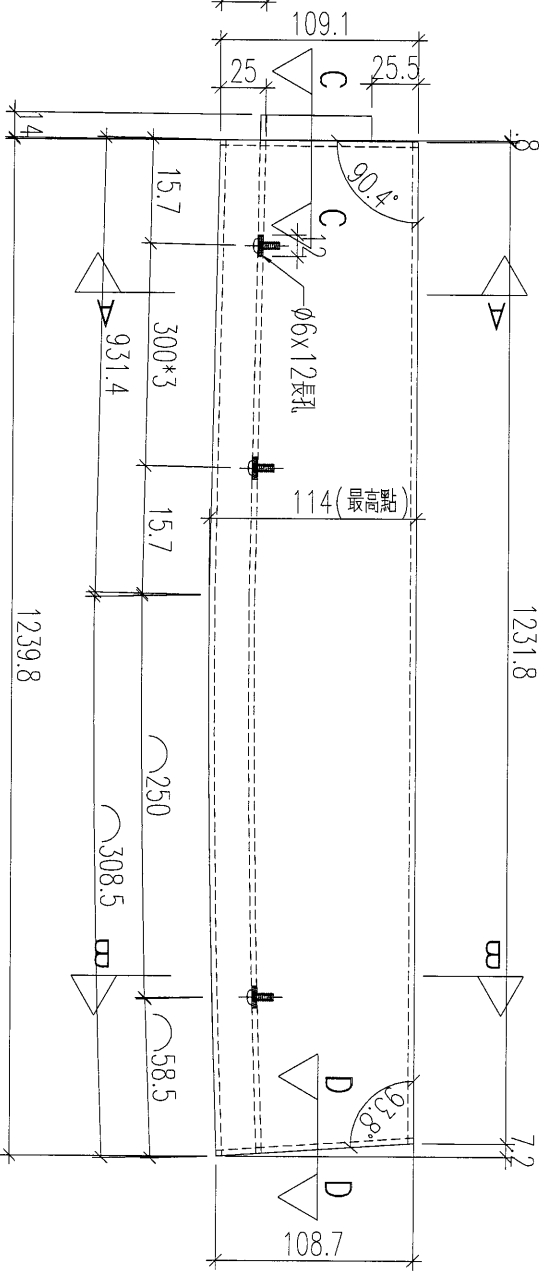
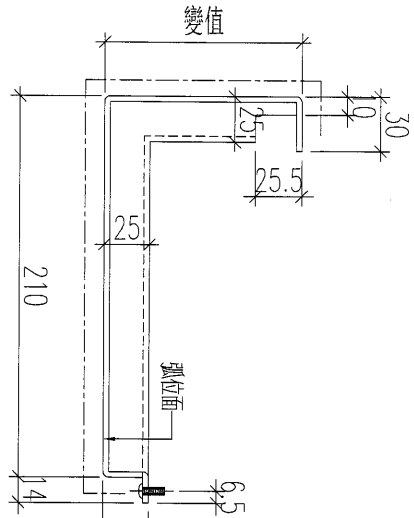
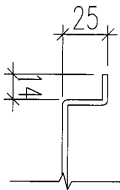
美特鋁質有限公司
MIDI Aluminium Fabricator Ltd.

工程號 J-836 地盤 日出康城(E1)

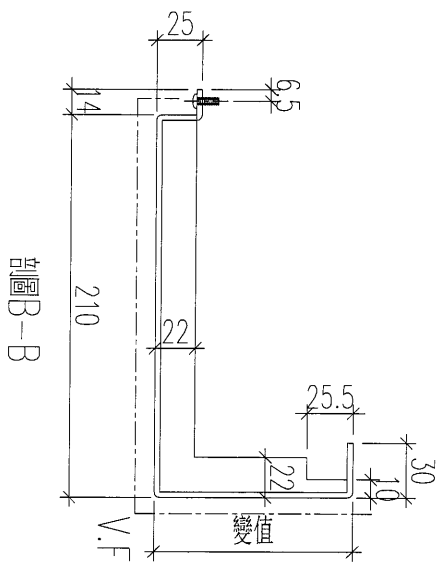
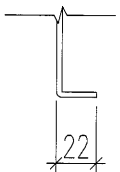
加工數量: 1



剖面圖 C-C



剖面圖 D-D



剖面圖 B-B

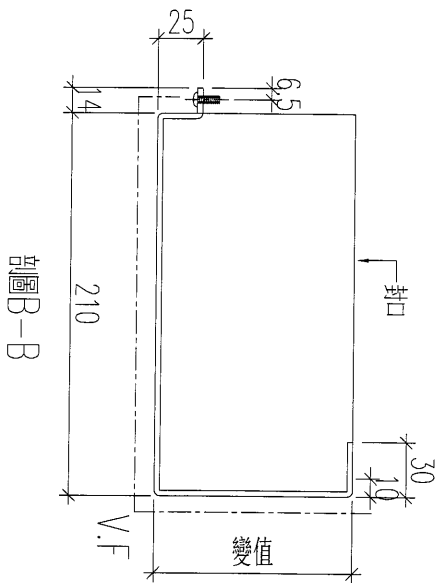
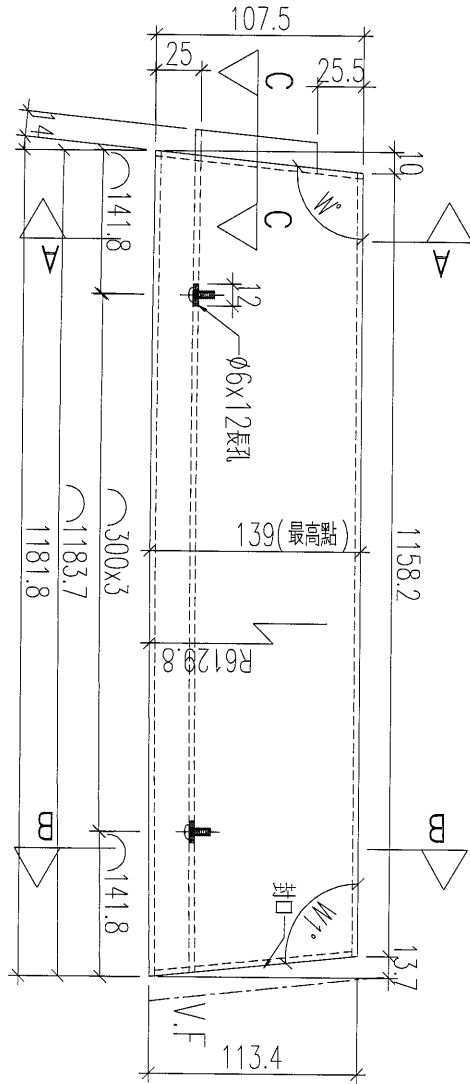
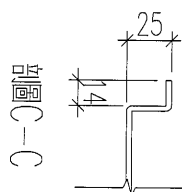
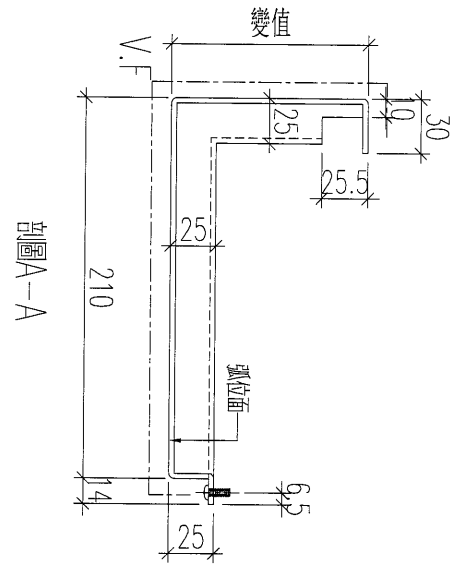
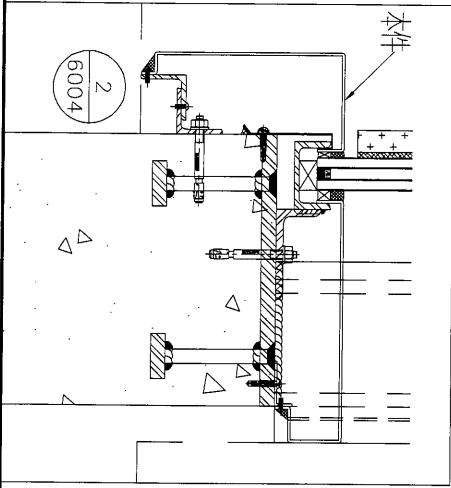
15

名稱	防水件拆圖	制圖	黃漢卿	2018.11.30	修改		
材料	3mm厚鋁板	復核	王禮秋	2018.11.30	日期		
顏色	UCT28767XL-3(深灰色)	批准			圖號	WW3-B1-AP14	



工程號 J-836 地盤 日出康城(E1)

加工數量: 1



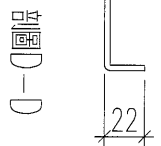
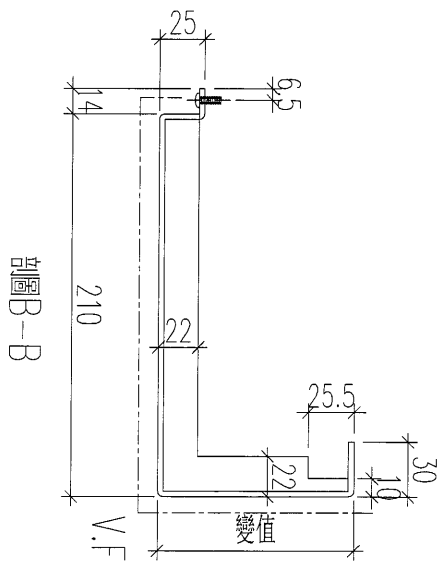
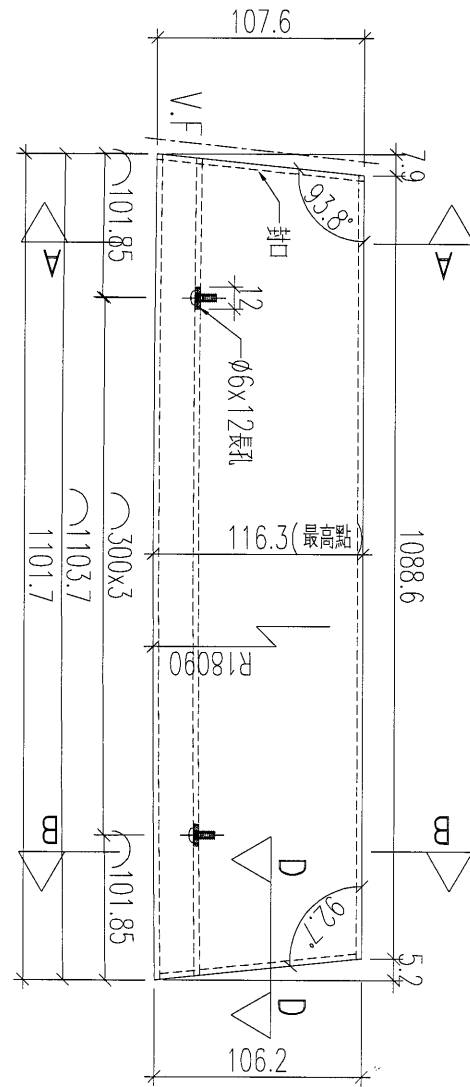
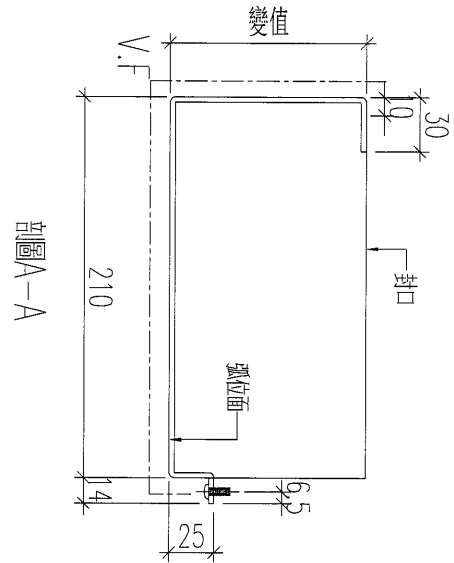
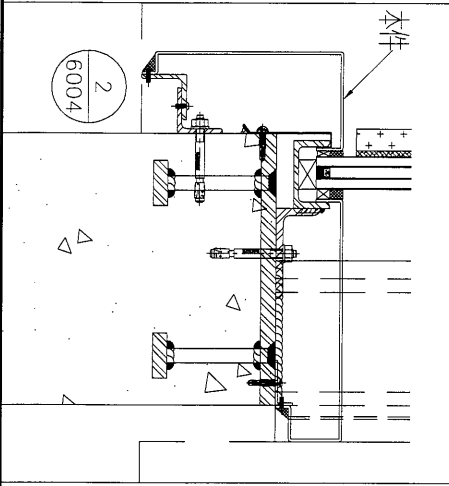
16

名稱	防水件拆圖	制圖	黃漢卿	2018.11.30	修改		
材料	3mm厚鋁板	復核	王禮秋	2018.11.30	日期		
顏色	UCT28767XL-3(深灰色)	批准			圖號	WW3--B1-AP17	



工程號	J-836	地盤	日出康城(E1)
-----	-------	----	----------

加工數量: 1



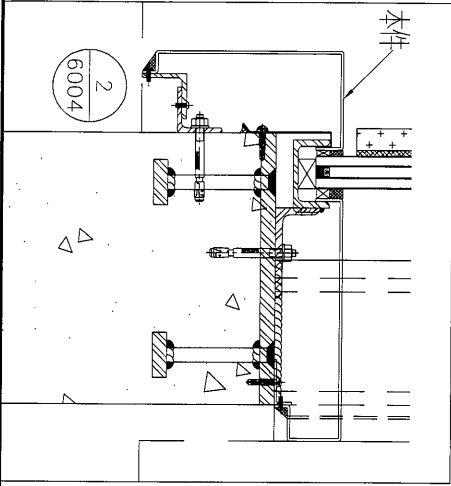
17

名稱	防水件拆圖	制圖	黃漢卿	2018.11.30	修改		
材料	3mm厚鋁板	復核	王禮秋	2018.11.30	日期		
顏色	UCT28767XL-3(深灰色)	批准			圖號	WW3-B1-AP18	

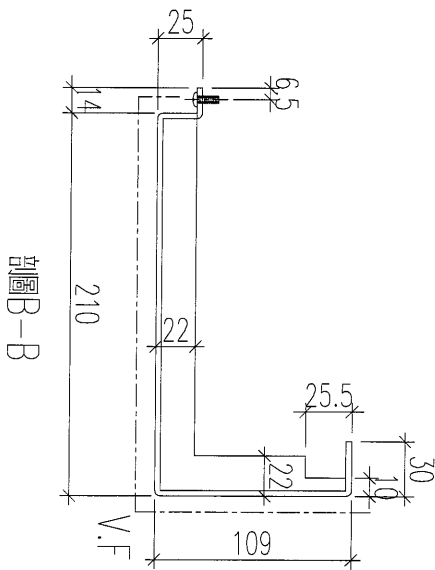
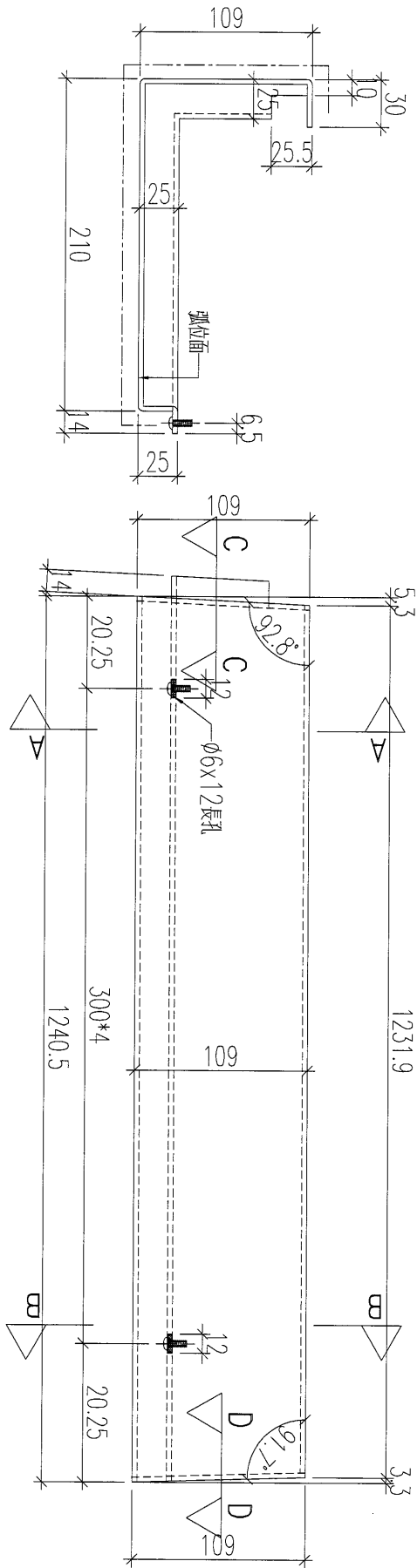
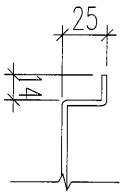


工程號	J-836	地盤	日出康城(E1)
-----	-------	----	----------

加工數量: 1

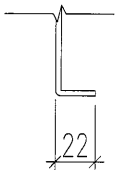


剖面圖C-C



剖面圖B-B

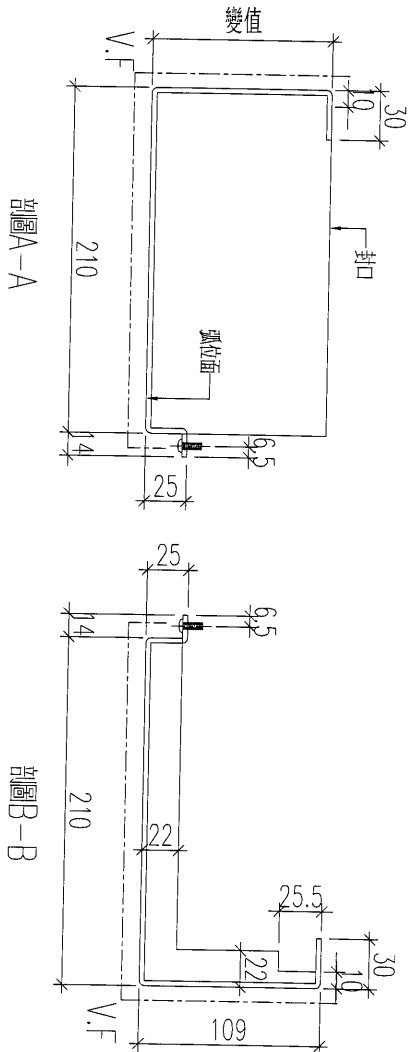
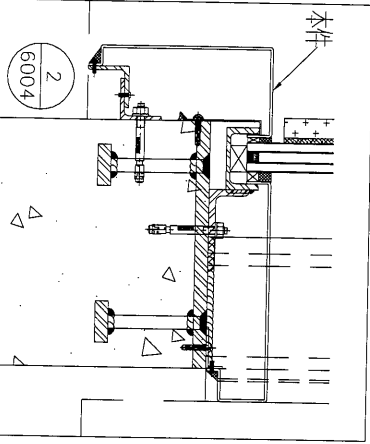
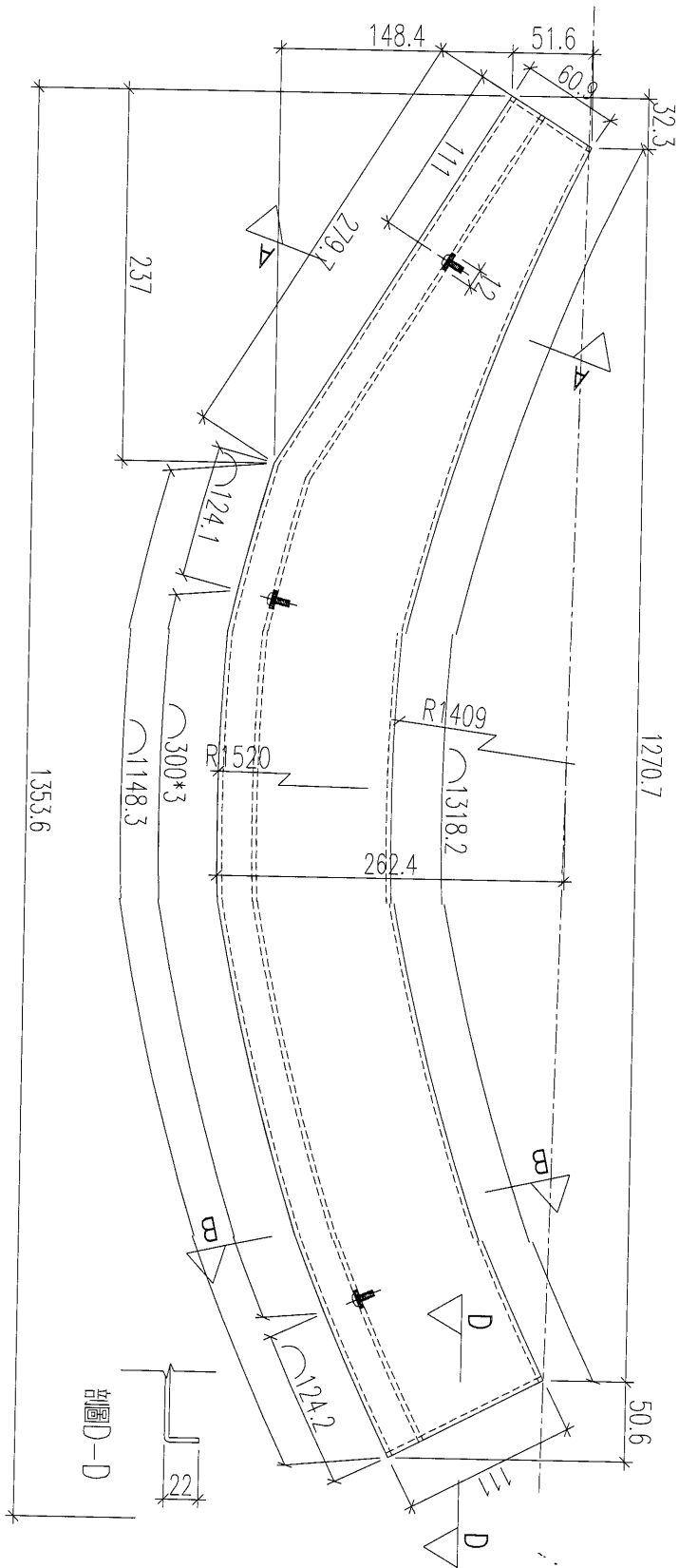
剖面圖D-D



名稱	防水件拆圖	制圖	黃漢卿	2018.11.30	修改		
材料	3mm厚鋁板	復核	王禮秋	2018.11.30	日期		
顏色	UCT28767XL-3(深灰色)	批准			圖號	WW3-B1-AP19	

(18)

加工數量: 1

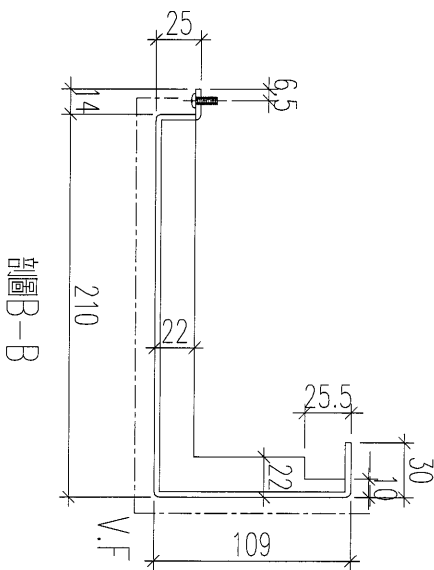
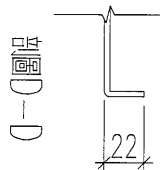
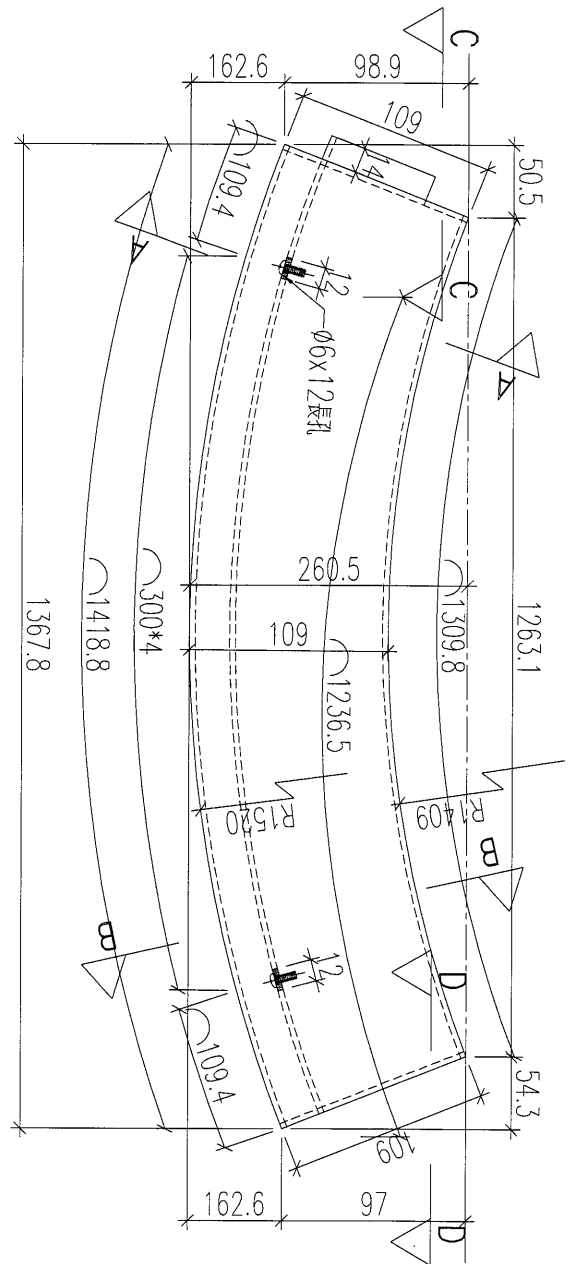
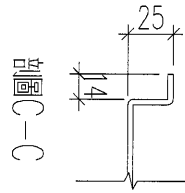
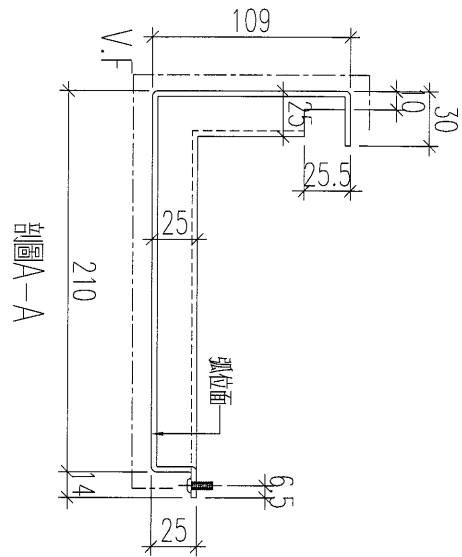
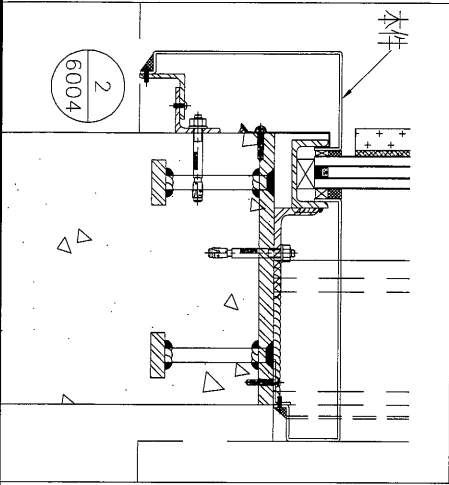


21

名稱	防水件拆圖	制圖	黃漢卿	2018.11.30	修改		
材料	3mm厚鋁板	復核	王禮秋	2018.11.30	日期		
顏色	UCT28767XL-3(深灰色)	批准			圖號	WW3-B1-AP22	

工程號 J-836 地盤 日出康城(E1)

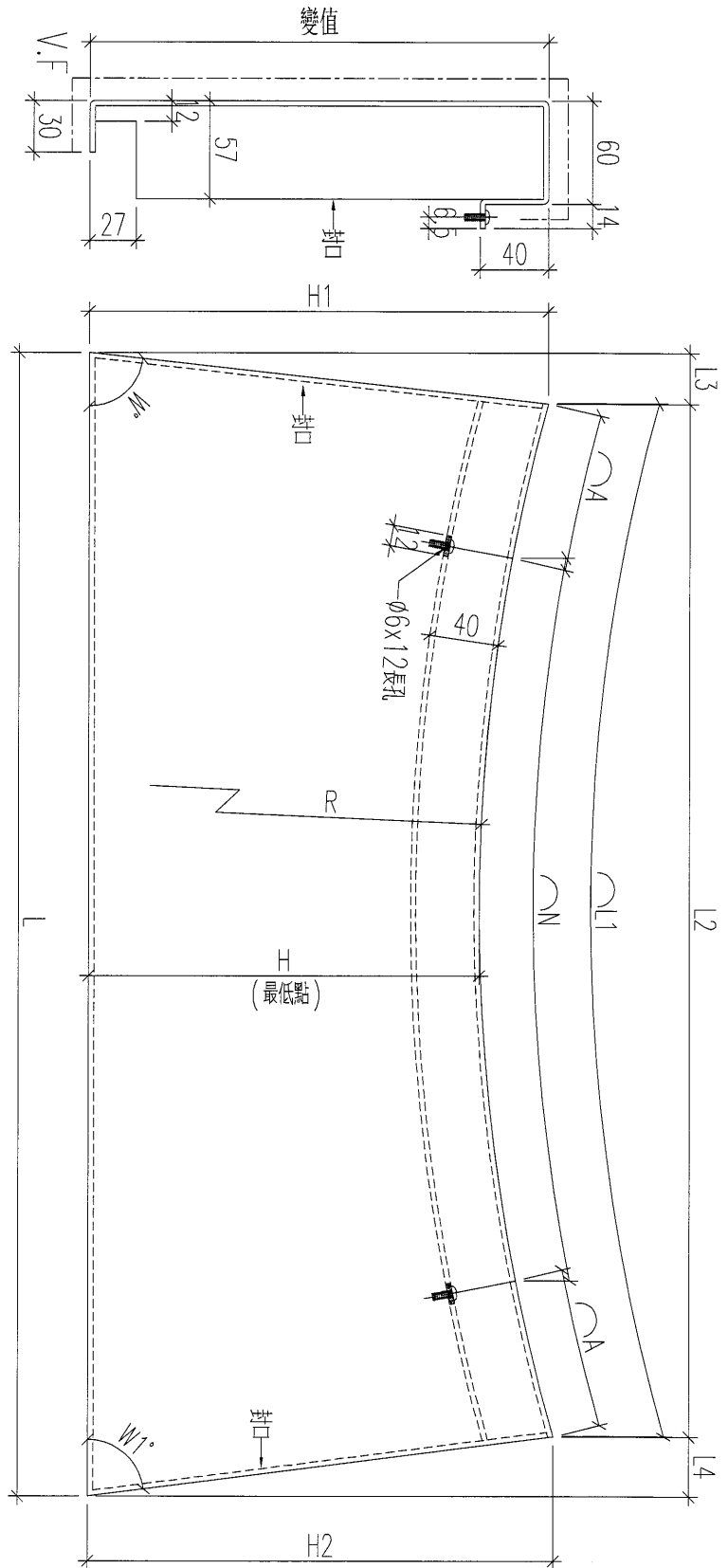
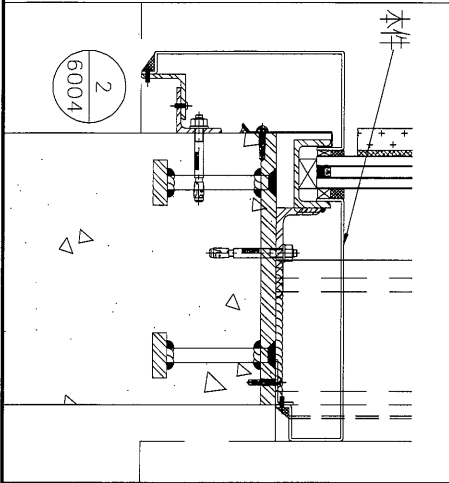
加工數量: 1



22

名稱	防水件拆圖	制圖	黃漢卿	2018.11.30	修改	
材料	3mm厚鋁板	復核	王禮秋	2018.11.30	日期	
顏色	UCT28767XL-3(深灰色)	批准			圖號	WW3-B1-AP23

詳細數據見：WW3-B2-AP1a



24

名稱	防水件拆圖	制圖	黃漢卿	2018.11.30	修改			
材料	3mm厚鋁板	復核	王禮秋	2018.11.30	日期			
顏色	UCT28767XL-3(深灰色)	批准			圖號	WW3-B2-AP1		

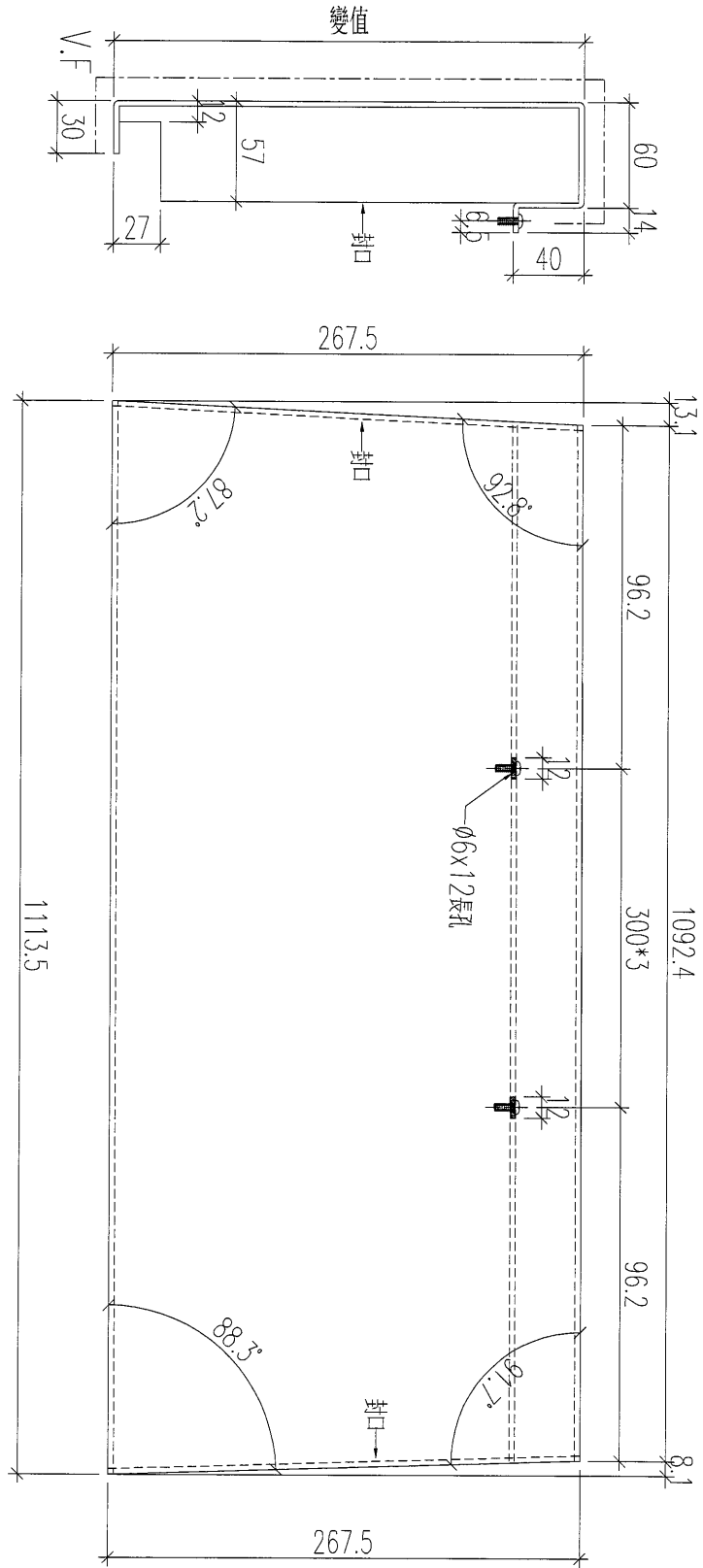
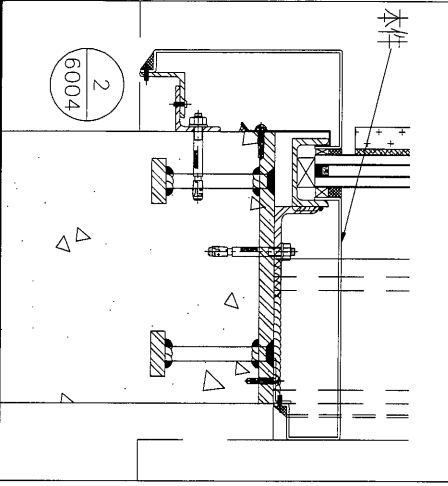
加工圖見: WW3-B2-AP1

鋁板編號	數量	L	弧長L1	L2	L3	L4	H1	H	H2	R	角度W	角度W1	N	A
WW3-B2-AP1	1	1084.7	1066.7	1066.5	9.1	9.1	268.3	260.2	268.3	17660	88.1	88.1	300	83.35
WW3-B2-AP2	9	1084.7	1066.7	1066.5	9.1	9.1	268.3	260.2	268.3	17660	88.1	88.1	300	83.35
WW3-B2-AP3	1	1084.1	1062.7	1062.5	9.1	12.5	268.3	260.2	268.1	17660	88.1	87.3	300	81.35
WW3-B2-AP4	1	1080	1042.9	1042	12.4	25.6	266.5	246.2	263.5	7248.5	87.3	84.5	300	71.45
WW3-B2-AP5a	1	1076.4	1025.5	1024	25.5	26.9	262.8	239.5	262.5	5660	84.5	84.2	300	62.75
WW3-B2-AP5	5	1076.2	1023.8	1022.4	26.9	26.9	262.6	239.5	262.6	5660	84.2	84.2	300	61.9
WW3-B2-AP6	1	1077.5	1032.5	1031	26.9	19.6	262.6	239.5	263.4	5660	84.2	85.7	300	66.25
WW3-B2-AP7	1	1082.7	1053.8	1053.6	19.9	9.2	267.2	259.8	268.2	17547.2	85.7	88	300	76.9
WW3-B2-AP8	1	1081	1047.9	1047	11.8	22.2	266.8	247.5	264.5	7565.3	87.5	85.2	300	73.95
WW3-B2-AP9	4	1078.4	1034.2	1033.2	22.1	23.1	264	243.9	264	6660	85.2	85	300	67.1
WW3-B2-AP10	1	1079.3	1040.1	1039	23.1	17.2	264	244.1	264.8	6670	85	86.3	300	70.05
WW3-B2-AP11	1	1082.2	1052	1051.6	17.4	13.2	266.9	255.5	267.1	12060	86.3	87.2	300	76
WW3-B2-AP12	1	1083.4	1059.4	1059.1	13.2	11.1	267.1	255.5	267.2	12060	87.2	87.6	300	79.7
WW3-B2-AP13	1	1115	1101.9	1101.9	11.8	1.3	268	264.6	267	53142.4	87.5	89.7	300	100.95
WW3-B2-AP15	1	1107.9	1067.4	1066.3	17	24.6	261.6	239.8	262.2	1107.9	86.3	84.6	300	83.7
WW3-B2-AP16	4	1106.6	1059.2	1058	24.3	24.3	262.3	240.5	262.3	6435	84.7	84.7	300	79.6
WW3-B2-AP17	1	1106.6	1059.2	1058	24.3	24.3	262.3	240.5	262.3	6435	84.7	84.7	300	79.6
WW3-B2-AP18	1	1108.7	1072.9	1071.6	24.7	12.4	262.2	239.5	261.6	6435	84.6	87.3	300	86.45
WW3-B2-AP25	1	1084.5	1065.4	1065.2	10.2	9.1	268.2	260.2	268.3	17660	87.8	88.1	300	82.7
WW3-B2-AP2a	1	1084.2	1063.4	1063.3	9.1	11.9	268.3	260.2	268.3	17660	88.1	88.1	300	81.7

55

名稱	防水件拆圖	制圖	黃漢卿	2018.11.30	修改	
材料	3mm厚鋁板	復核	王禮秋	2018.11.30	日期	
顏色	UCT28767XL-3(深灰色)	批准			圖號	WW3-B2-AP1a

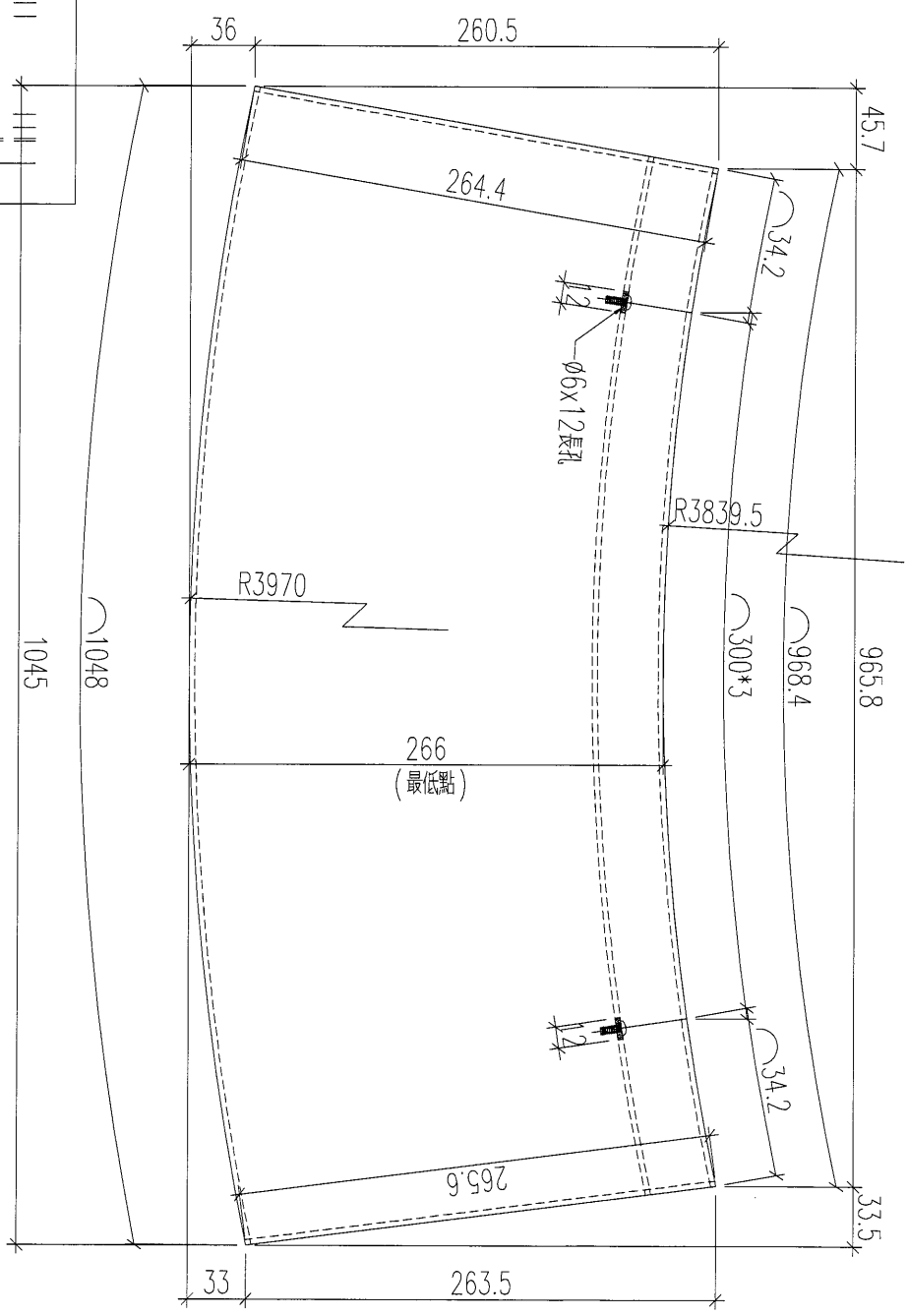
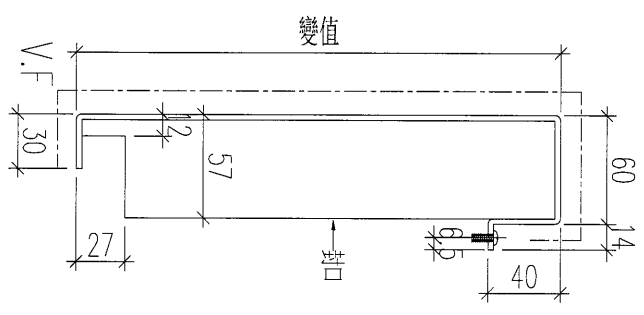
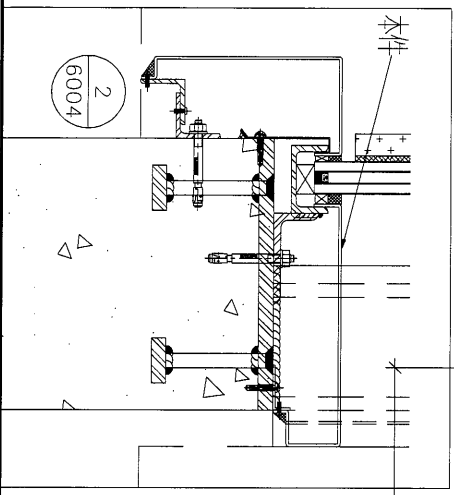
加工數量: 1



(27)

名稱	防水件拆圖	制圖	黃漢卿	2018.11.30	修改			
材料	3mm厚鋁板	復核	王禮秋	2018.11.30	日期			
顏色	UCT28767XL-3(深灰色)	批准			圖號	WW3-B2-AP19		

加工數量: 1

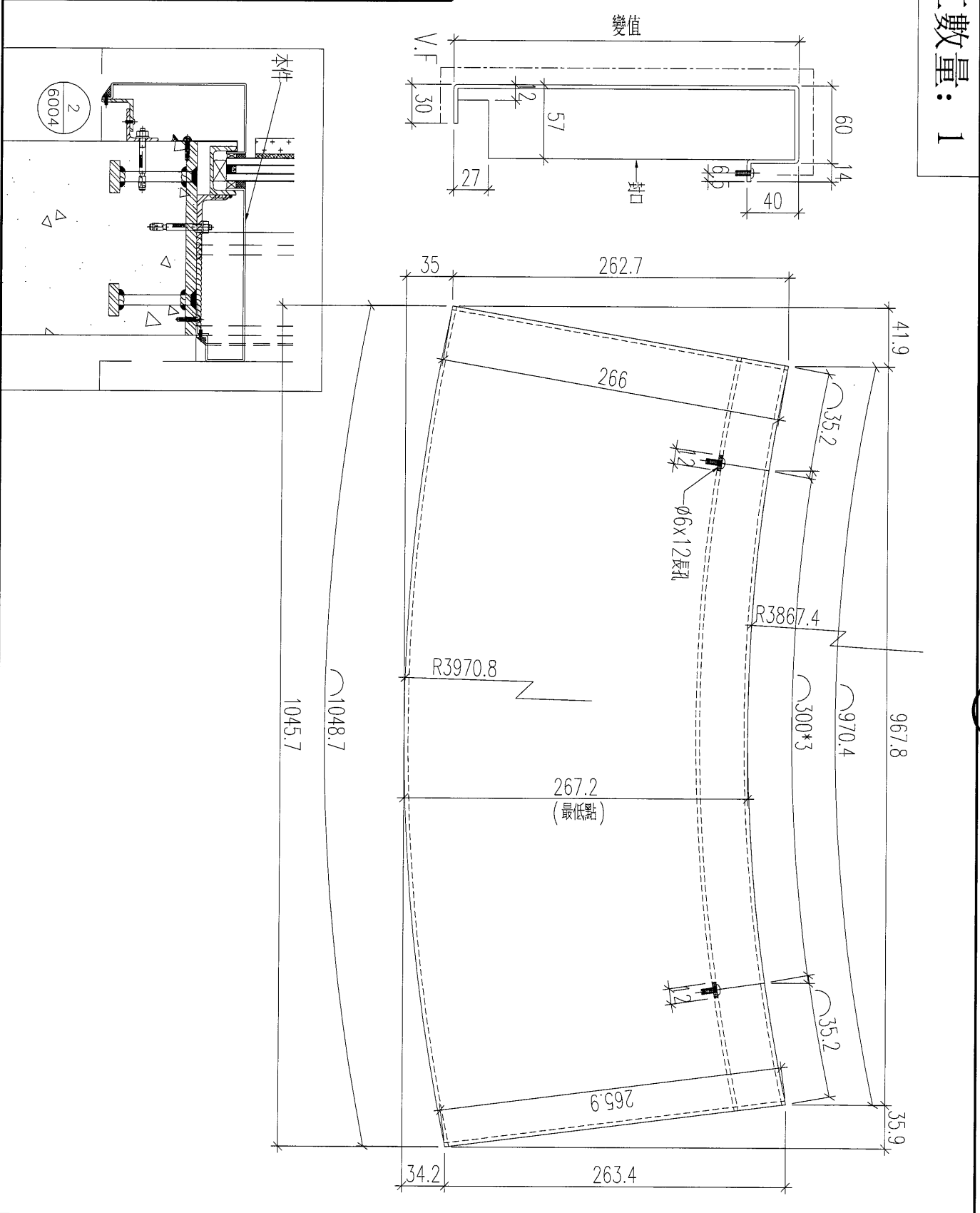


28

名稱	防水件拆圖	制圖	黃漢卿	2018.11.30	修改		
材料	3mm厚鋁板	復核	王禮秋	2018.11.30	日期		
顏色	UCT28767XL-3(深灰色)	批准			圖號	WW3-B2-AP20	

工程號	J-836	地盤	日出康城(E1)
-----	-------	----	----------

加工數量: 1



29

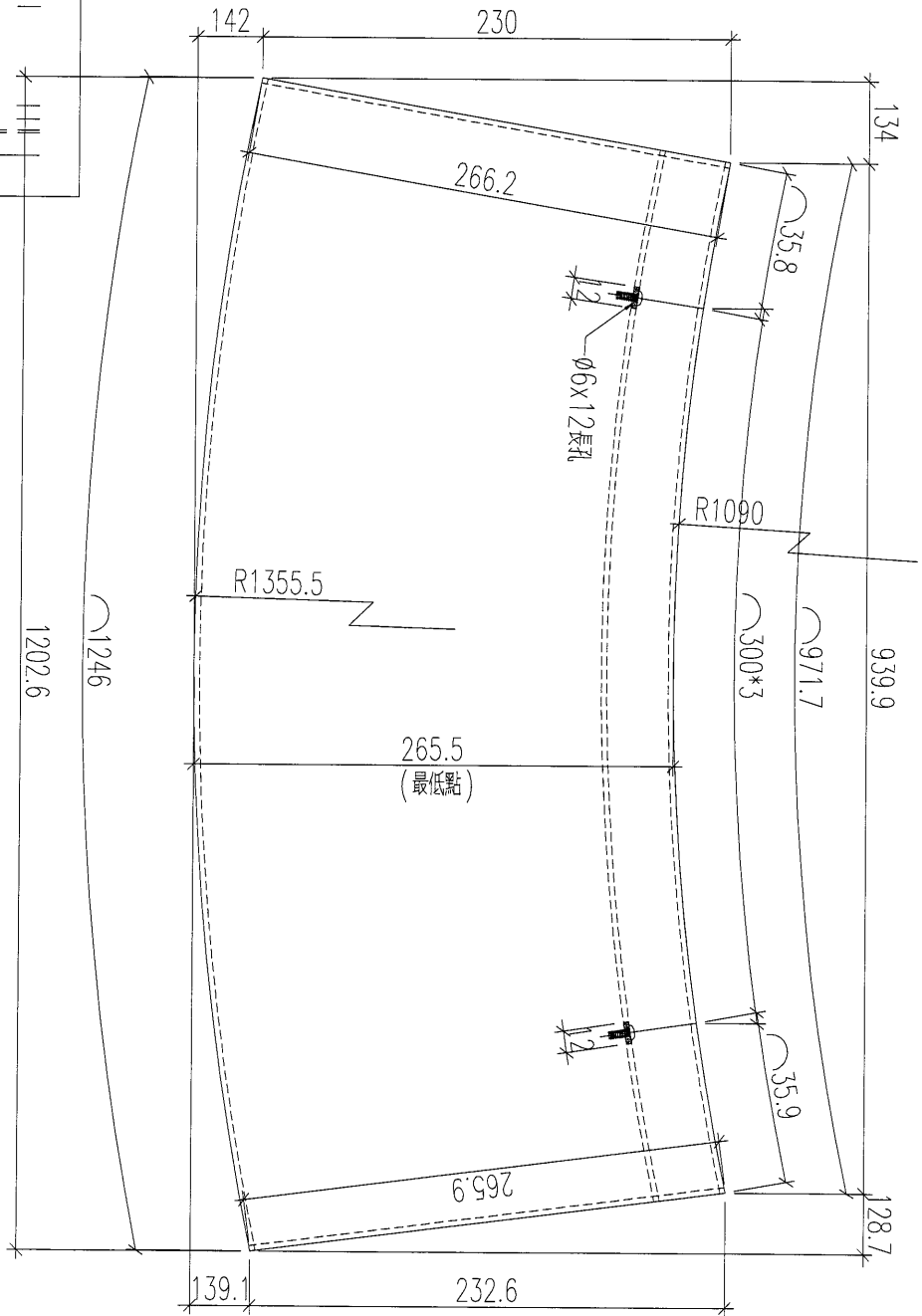
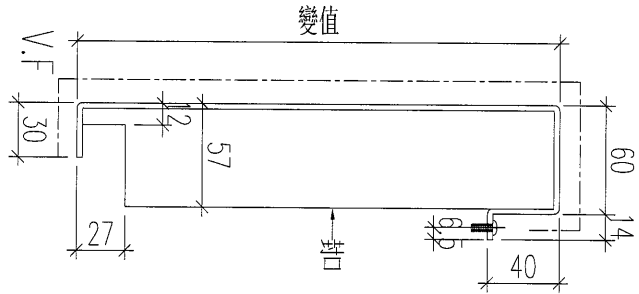
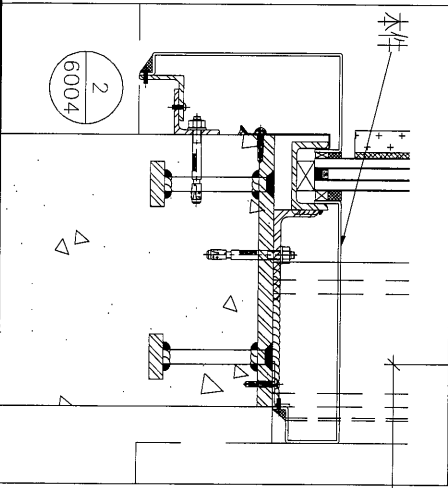
名稱	防水件拆圖	制圖	黃漢卿	2018.11.30	修改		
材料	3mm厚鋁板	復核	王禮秋	2018.11.30	日期		
顏色	UCT28767XL-3(深灰色)	批准			圖號	WW3-B2-AP21	



美特鋁質 有限公司
MIDI Aluminium Fabricator Ltd.

工程號 J-836 地盤 日出康城(E1)

加工數量: 1

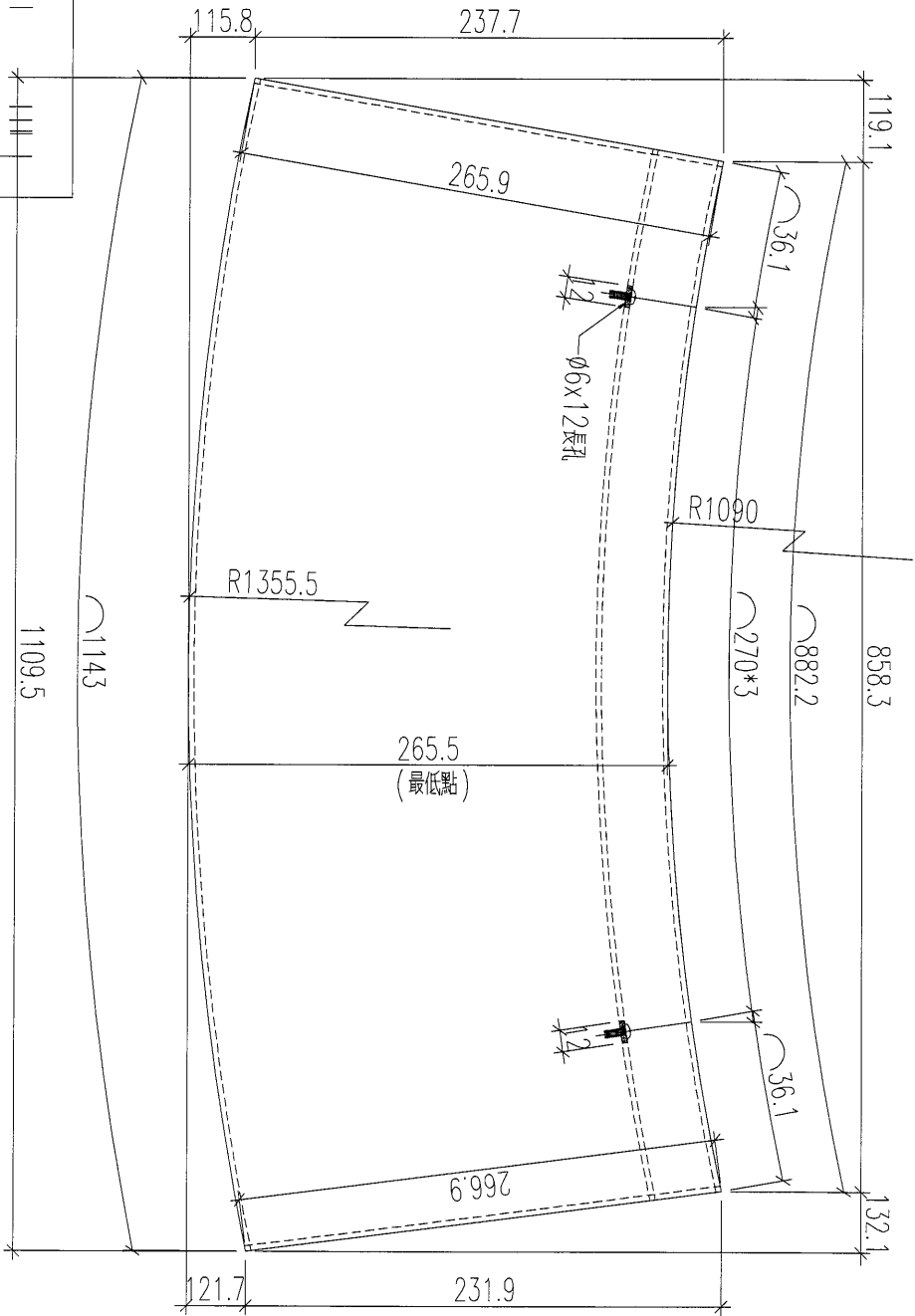
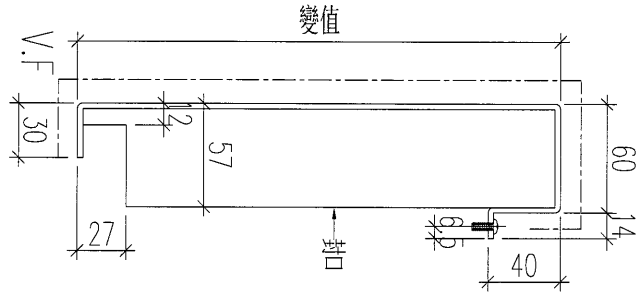
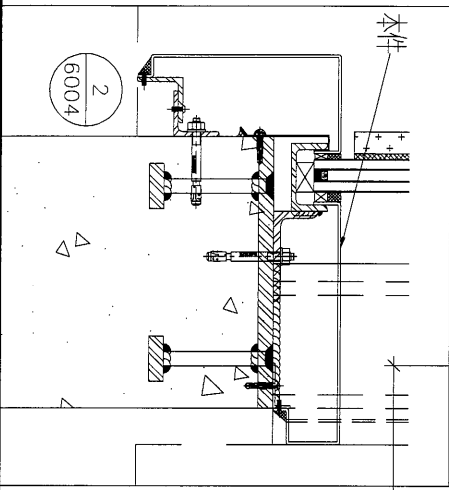


30

名稱	防水件拆圖	制圖	黃漢卿	2018.11.30	修改		
材料	3mm厚鋁板	復核	王禮秋	2018.11.30	日期		
顏色	UCT28767XL-3(深灰色)	批准			圖號	WW3-B2-AP22	

加工數量: 1

工程號 J-836 地盤 日出康城(E1)



31

名稱	防水件拆圖	制圖	黃漢卿	2018.11.30	修改		
材料	3mm厚鋁板	復核	王禮秋	2018.11.30	日期		
顏色	UCT28767XL-3(深灰色)	批准			圖號	WW3-B2-AP23	



美特鋁質 有限公司
MIDI Aluminium Fabricator Ltd.

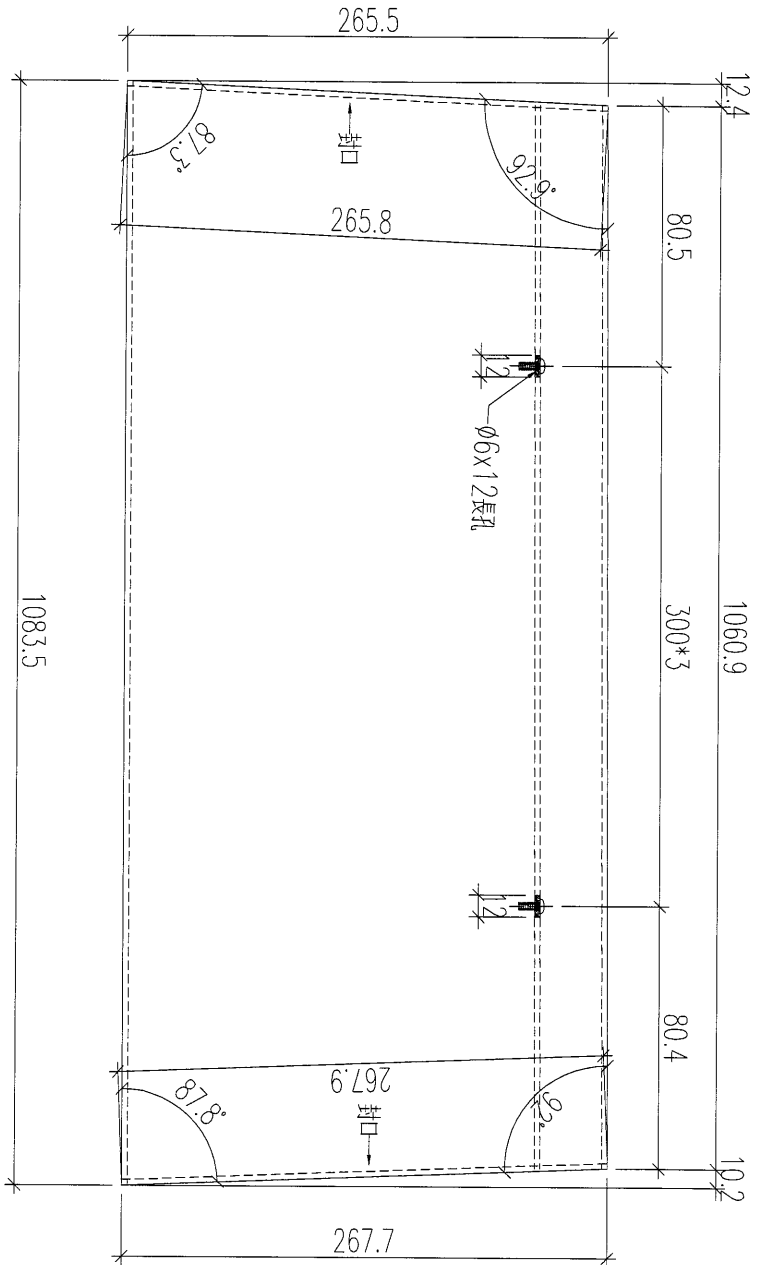
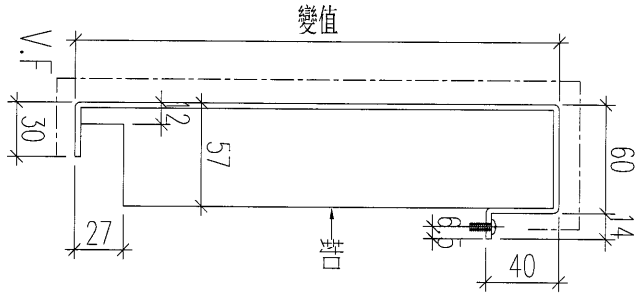
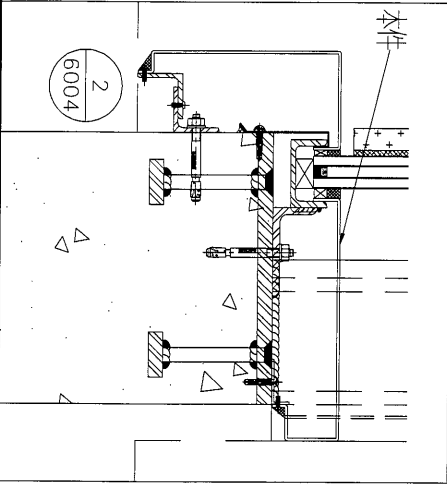
工程號

J-836

地盤

日出康城(E1)

加工數量: 1



32

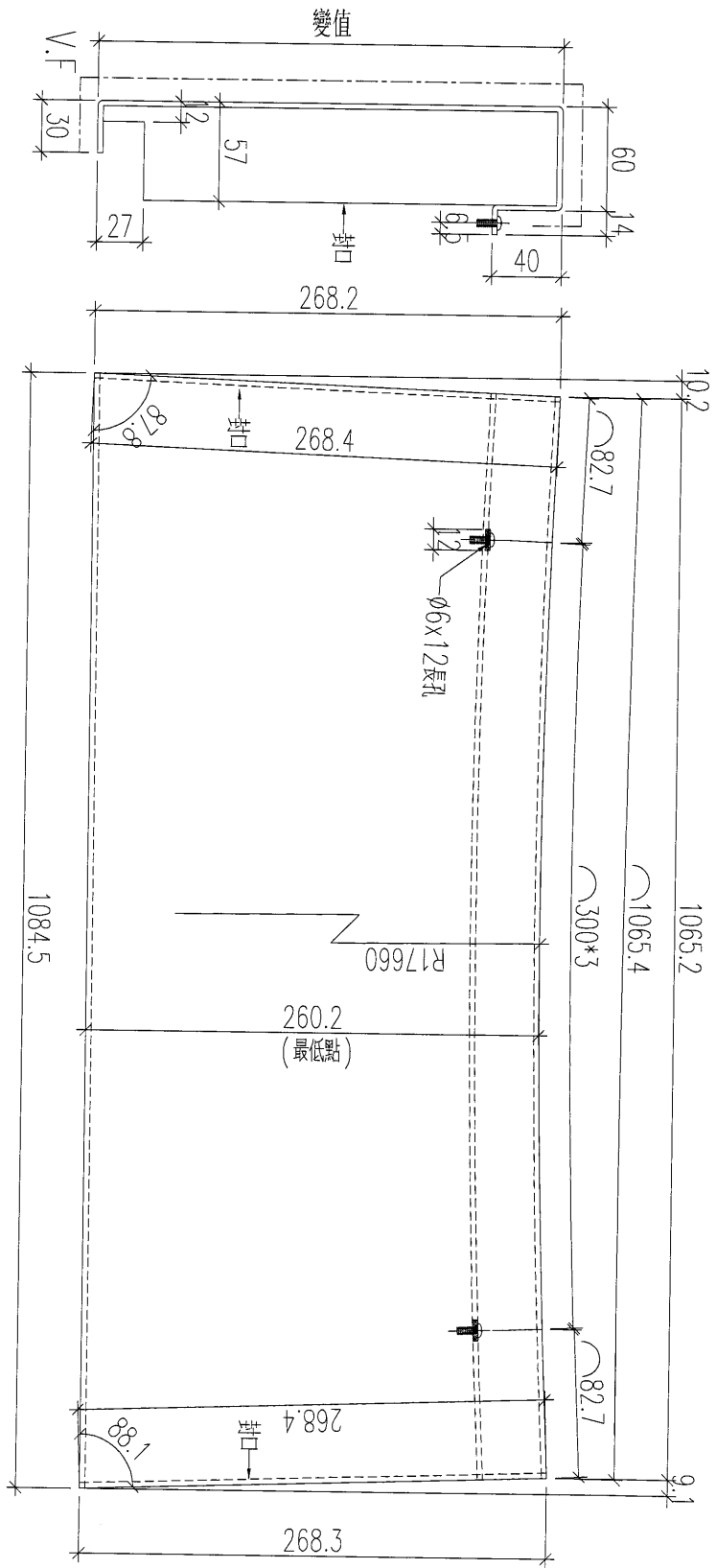
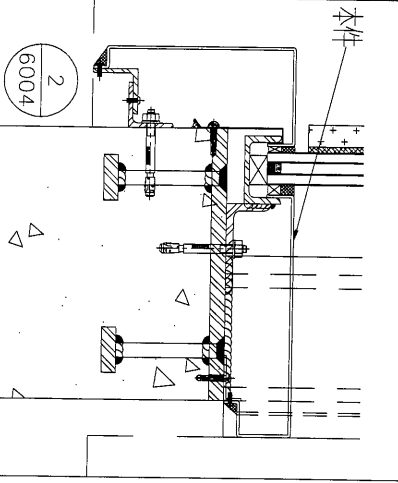
名稱	防水件拆圖	制圖	黃漢卿	2018.11.30	修改			
材料	3mm厚鋁板	復核	王禮秋	2018.11.30	日期			
顏色	UCT28767XL-3(深灰色)	批准			圖號	WW3-B2-AP24		



美特鋁質有限公司
MIDI Aluminium Fabricator Ltd.

工程號 J-836 地盤 日出康城(E1)

加工數量: 1

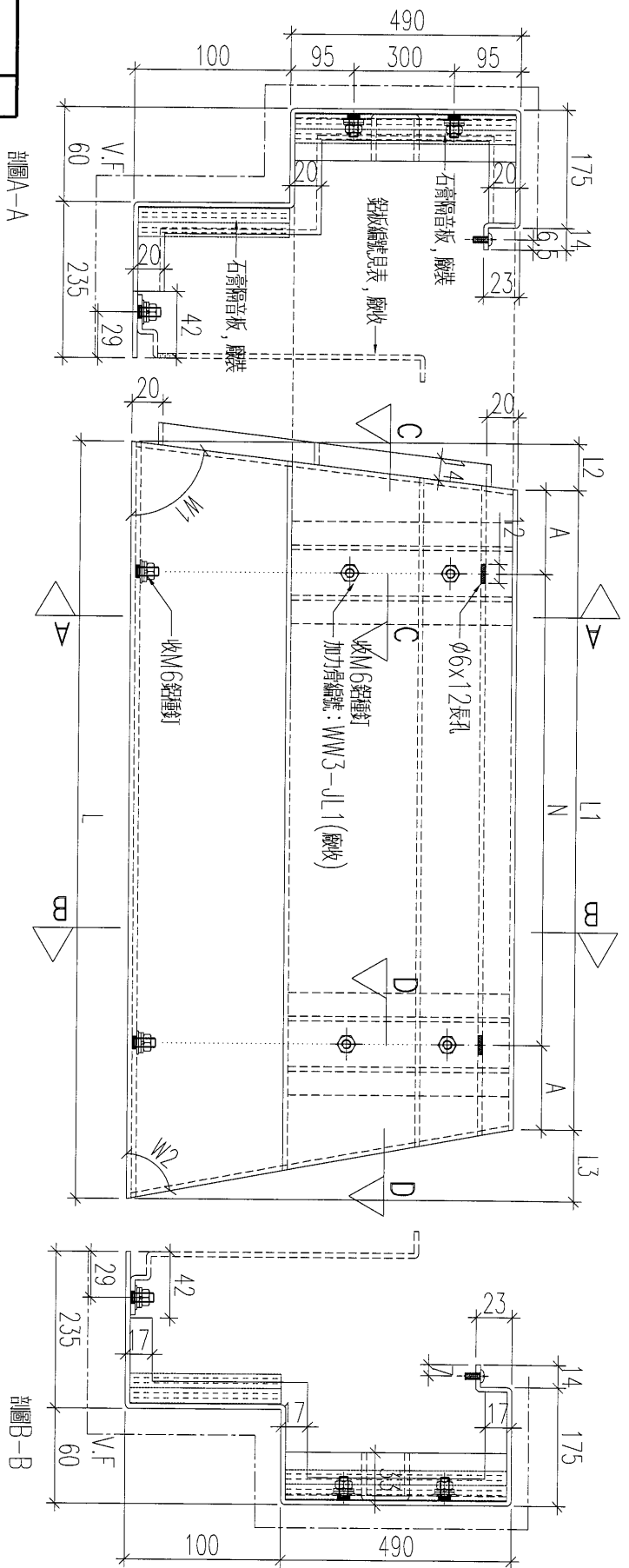


23

名稱	防水件拆圖	制圖	黃漢卿	2018.11.30	修改		
材料	3mm厚鋁板	復核	王禮秋	2018.11.30	日期		
顏色	UCT28767XL-3(深灰色)	批准			圖號	WW3-B2-AP25	



工程號	J-836	地盤	日出康城(E1)
-----	-------	----	----------



34

數據見: WW3-B9-AP1-1

名稱	防水件拆圖	制圖	黃漢卿	2018.11.30	修改		
材料	3mm厚鋁板	復核	王禮秋	2018.11.30	日期		
顏色	UCT28767XL-3(深灰色)	批准			圖號	WW3-B9-AP1	

加工圖見: WW3-B9-AP1

35

EG-DWG3



美特鋁質 有限公司
MIDI Aluminium Fabricator Ltd.

工程號	J-836	地盤	出廠號(E1)														名稱	防水件拆圖	
鋁板	數量	L	L1	W1	W2		N	A	L2	L3	廠收鋁板編號	制圖	黃漢卿	2018.11.30	修改	日期	2018.11.30	圖號	WW3-B9-AP1-1
WW3-B9-AP1	3	1209	1169	88.1	88.1	300	X	3	134.5	19.6	19.6	WW3-B9-AP1a	復核	王禮秋					
WW3-B9-AP2	1	1201.5	1161.5	88.1	88.1	300	X	3	130.75	19.6	19.6	WW3-B9-AP2a	批准						
WW3-B9-AP3	1	1216.5	1184	88.1	88.1	300	X	3	142	19.6	19.6	WW3-B9-AP3a							
WW3-B9-AP4	1	1210	1162.5	88.1	87.3	300	X	3	131.25	19.6	27.8	WW3-B9-AP4a							
WW3-B9-AP5	1	1214.5	1130	87.3	84.5	300	X	3	115	27.8	56.8	WW3-B9-AP5a							
WW3-B9-AP6	1	1219	1101	84.5	84.2	300	X	3	100.5	56.8	59.9	WW3-B9-AP6a							
WW3-B9-AP7	5	1219.5	1098.5	84.2	84.2	300	X	3	99.25	59.9	59.9	WW3-B9-AP7a							
WW3-B9-AP8	1	1217	1112.5	84.2	85.7	300	X	3	106.25	59.9	44.4	WW3-B9-AP8a							
WW3-B9-AP9	1	1212.5	1148.5	85.7	88	300	X	3	124.25	44.4	20.6	WW3-B9-AP9a							
WW3-B9-AP10	5	1209	1169	88.1	88.1	300	X	3	134.5	19.6	19.6	WW3-B9-AP10a							
WW3-B9-AP11	1	1210	1163.5	88.1	87.5	300	X	3	131.75	19.6	25.8	WW3-B9-AP11a							
WW3-B9-AP12	1	1213.5	1138	87.5	85.2	300	X	3	119	25.8	49.5	WW3-B9-AP12a							
WW3-B9-AP13	1	1217	1116	85.2	85	300	X	3	108	49.5	51.6	WW3-B9-AP13a							
WW3-B9-AP14	3	1217	1114	85	85	300	X	3	107	51.6	51.6	WW3-B9-AP14a							
WW3-B9-AP15	1	1215	1125	85	86.3	300	X	3	112.5	51.6	38.2	WW3-B9-AP15a							
WW3-B9-AP16	1	1213	1145.5	86.3	87.2	300	X	3	122.75	38.2	28.9	WW3-B9-AP16a							
WW3-B9-AP17	1	1210.5	1157	87.2	87.6	300	X	3	128.5	28.9	24.7	WW3-B9-AP17a							
WW3-B9-AP18	1	1236.5	1208	87.6	89.6	300	X	3	154	24.7	4.1	WW3-B9-AP18a							
WW3-B9-AP19	1	1239	1195.5	89.6	86.2	300	X	3	147.75	4.1	39.2	WW3-B9-AP19a							
WW3-B9-AP20	1	1245	1151	86.2	84.7	300	X	3	125.5	39.2	54.7	WW3-B9-AP20a							
WW3-B9-AP21	5	1247.5	1138	84.7	84.7	300	X	3	119	54.7	54.7	WW3-B9-AP21a							
WW3-B9-AP22	1	1243.5	1160	84.7	87.2	300	X	3	130	54.7	28.9	WW3-B9-AP22a							
WW3-B9-AP23	1	1239.5	1193	87.2	88.3	300	X	3	146.5	28.9	17.5	WW3-B9-AP23a							
WW3-B9-AP25	1	1209.5	1160	87.7	87.4	300	X	3	130	23.7	26.8	WW3-B9-AP25a							
WW3-B9-AP26	1	1213	1142	87.4	85.7	300	X	3	121	26.8	44.4	WW3-B9-AP26a							
WW3-B9-AP27	1	1218	1113	85.7	84.1	300	X	3	106.5	44.4	61.0	WW3-B9-AP27a							
WW3-B9-AP28	1	1220.5	1099.5	84.1	84.2	300	X	3	99.75	61.0	59.9	WW3-B9-AP28a							
WW3-B9-AP29	1	1219.5	1098.5	84.2	84.2	300	X	3	99.25	59.9	59.9	WW3-B9-AP29a							
WW3-B9-AP30	1	1223	1086.5	84.2	82.6	300	X	3	93.25	59.9	76.6	WW3-B9-AP30a							
WW3-B9-AP31	1	1210	1160.5	87.4	87.8	300	X	3	130.25	26.8	22.7	WW3-B9-AP31a							
WW3-B9-AP32	1	1209.5	1167	87.8	88.1	300	X	3	133.5	22.7	19.6	WW3-B9-AP32a							

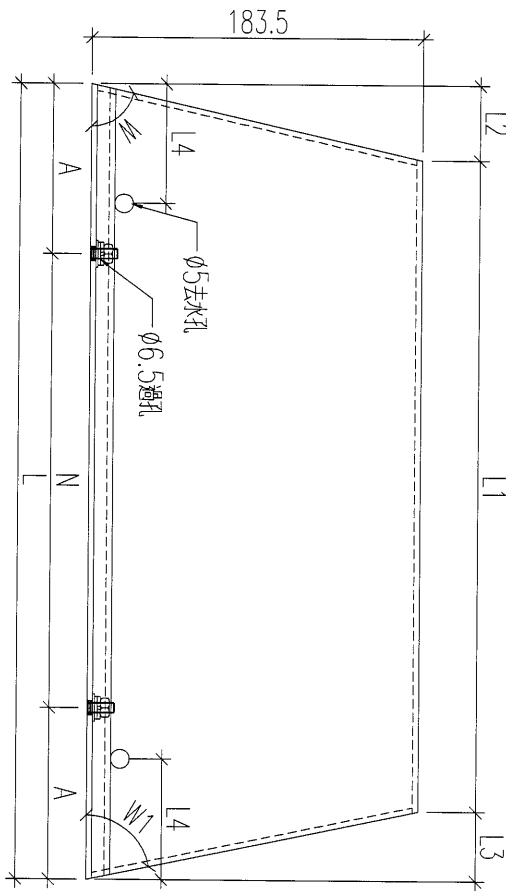
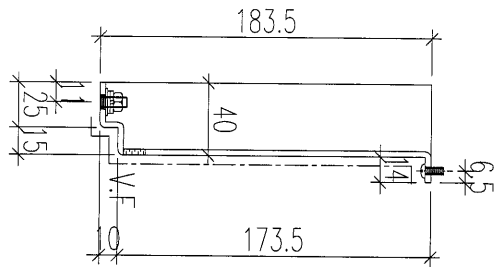


工程號

J-836

地盤

日出康城(E1)



數據見: WW3-B9-AP1a-1

37

名稱	防水件拆圖	制圖	黃漢卿	2018.11.30	修改		
材料	3mm厚鋁板	復核	王禮秋	2018.11.30	日期		
顏色	UCT28767XL-3(深灰色)	批准			圖號	WW3-B9-AP1a	

加工圖見: WW3-B9-AP1a

38

EG-DWG3



美特鋁質有限公司
MIDI Aluminium Fabricator Ltd.

工程號	J-836	地盤	吐出號(E1)	鋁板編號	數量	L	L1	W1	W2	N	A	L2	L3	L4	配套鋁板
				WW3-B9-AP1a	3	1208.8	1169	88.1	88.1	300	134.5	6.1	6.1	302	WW3-B9-AP1
				WW3-B9-AP2a	1	1201.3	1161.5	88.1	88.1	300	130.75	6.1	6.1	300	WW3-B9-AP2
				WW3-B9-AP3a	1	1216.3	1184	88.1	88.1	300	142	6.1	6.1	304	WW3-B9-AP3
				WW3-B9-AP4a	1	1209.8	1162.5	88.1	87.3	300	131.25	6.1	8.7	302	WW3-B9-AP4
				WW3-B9-AP5a	1	1214.1	1130	87.3	84.5	300	115	8.7	17.7	304	WW3-B9-AP5
				WW3-B9-AP6a	1	1218.4	1101	84.5	84.2	300	100.5	17.7	18.6	305	WW3-B9-AP6
				WW3-B9-AP7a	5	1218.9	1098.5	84.2	84.2	300	99.25	18.6	18.6	305	WW3-B9-AP7
				WW3-B9-AP8a	1	1216.5	1112.5	84.2	85.7	300	106.25	18.6	13.8	304	WW3-B9-AP8
				WW3-B9-AP9a	1	1212.2	1148.5	85.7	88	300	124.25	13.8	6.4	303	WW3-B9-AP9
				WW3-B9-AP10a	5	1208.8	1169	88.1	88.1	300	134.5	6.1	6.1	302	WW3-B9-AP10
				WW3-B9-AP11a	1	1209.8	1163.5	88.1	87.5	300	131.75	6.1	8.0	302	WW3-B9-AP11
				WW3-B9-AP12a	1	1213.1	1138	87.5	85.2	300	119	8.0	15.4	303	WW3-B9-AP12
				WW3-B9-AP13a	1	1216.5	1116	85.2	85	300	108	15.4	16.1	304	WW3-B9-AP13
				WW3-B9-AP14a	3	1216.5	1114	85	85	300	107	16.1	16.1	304	WW3-B9-AP14
				WW3-B9-AP15a	1	1214.5	1125	85	86.3	300	112.5	16.1	11.9	304	WW3-B9-AP15
				WW3-B9-AP16a	1	1212.7	1145.5	86.3	87.2	300	122.75	11.9	9.0	303	WW3-B9-AP16
				WW3-B9-AP17a	1	1210.2	1157	87.2	87.6	300	128.5	9.0	7.7	303	WW3-B9-AP17
				WW3-B9-AP18a	1	1236.4	1208	87.6	89.6	300	154	7.7	1.3	309	WW3-B9-AP18
				WW3-B9-AP19a	1	1238.8	1195.5	89.6	86.2	300	147.75	1.3	12.2	310	WW3-B9-AP19
				WW3-B9-AP20a	1	1244.5	1151	86.2	84.7	300	125.5	12.2	17.0	311	WW3-B9-AP20
				WW3-B9-AP21a	5	1246.9	1138	84.7	84.7	300	119	17.0	17.0	312	WW3-B9-AP21
				WW3-B9-AP22a	1	1243.1	1160	84.7	87.2	300	130	17.0	9.0	311	WW3-B9-AP22
				WW3-B9-AP23a	1	1239.3	1193	87.2	88.3	300	146.5	9.0	5.4	310	WW3-B9-AP23
				WW3-B9-AP25a	1	1209.2	1160	87.7	87.4	300	130	7.4	8.3	302	WW3-B9-AP25
				WW3-B9-AP26a	1	1212.6	1142	87.4	85.7	300	121	8.3	13.8	303	WW3-B9-AP26
				WW3-B9-AP27a	1	1217.5	1113	85.7	84.1	300	106.5	13.8	19.0	304	WW3-B9-AP27
				WW3-B9-AP28a	1	1219.9	1099.5	84.1	84.2	300	99.75	19.0	18.6	305	WW3-B9-AP28
				WW3-B9-AP29a	1	1218.9	1098.5	84.2	84.2	300	99.25	18.6	18.6	305	WW3-B9-AP29
				WW3-B9-AP30a	1	1222.3	1086.5	84.2	82.6	300	93.25	18.6	23.8	306	WW3-B9-AP30
				WW3-B9-AP31a	1	1209.7	1160.5	87.4	87.8	300	130.25	8.3	7.0	302	WW3-B9-AP31
				WW3-B9-AP32a	1	1209.3	1167	87.8	88.1	300	133.5	7.0	6.1	302	WW3-B9-AP32

名稱	防水件拆圖	制圖	黃漢卿	2018.11.30	修改	
材料	3mm厚鋁板	復核	王禮秋	2018.11.30	日期	
顏色	UCT28767XL-3(深灰色)	批准			圖號	WW3-B9-AP1a-1



美特鋁質 有限公司
MIDI Aluminium Fabricator Ltd.

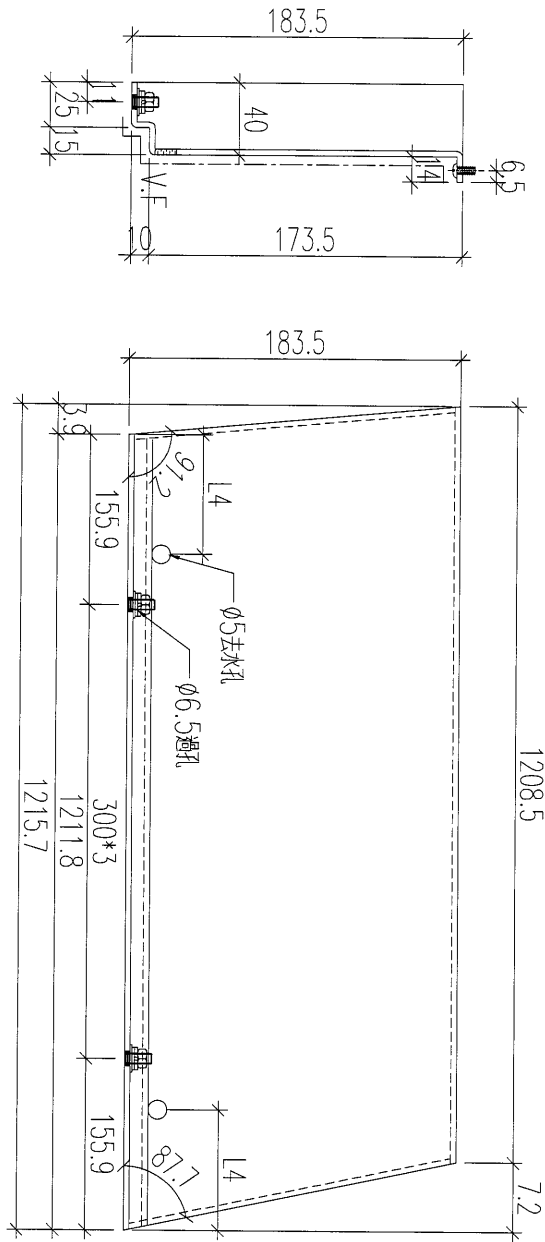
工程號

J-836

地盤

日出康城(E1)

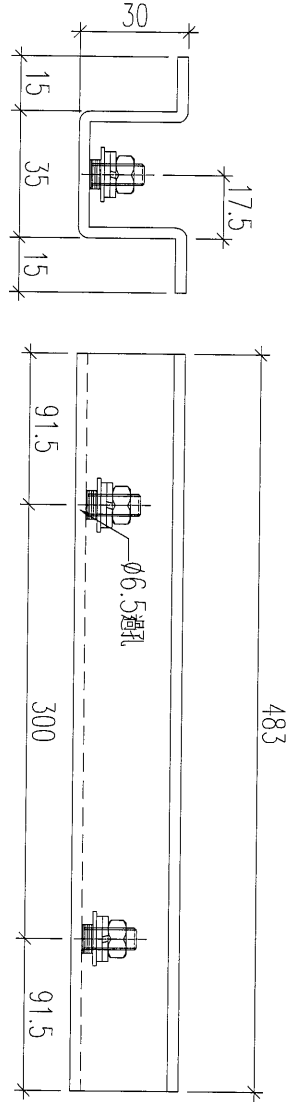
加工數量: 1



39

名稱	防水件拆圖	制圖	黃漢卿	2018.11.30	修改		
材料	3mm厚鋁板	復核	王禮秋	2018.11.30	日期		
顏色	UCT28767XL-3(深灰色)	批准			圖號	WW3-B9-AP24a	

工程號	J-836	地盤	日出康城(E1)
-----	-------	----	----------



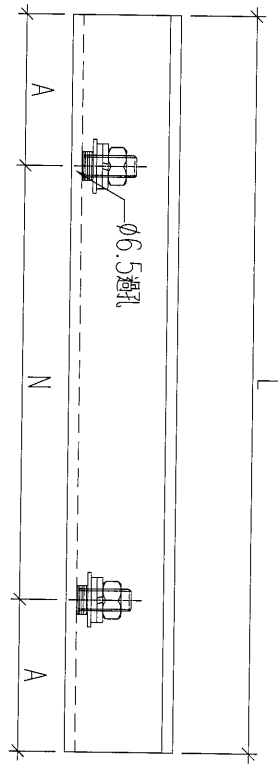
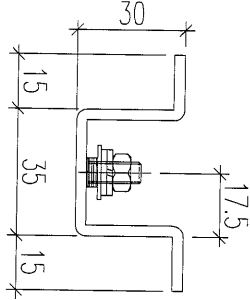
40

名稱	加力骨	制圖	黃漢卿	2018.11.30	修改		
材料	3mm厚鋁板	復核	王禮秋	2018.11.30	日期		
顏色	MILL	批准			圖號	WW3-JL1	



美特鋁質 有限公司
MIDI Aluminium Fabricator Ltd.

工程號	J-836	地盤	日出康城(E1)
-----	-------	----	----------



加力骨編號	長度	數量	A	N	B
B6-AP7-1	1620	1	75	300	45
B6-AP7-2	1626	1	75	300	51
B6-AP7-3	1617	1	75	300	42
B6-AP7-4	1595	1	75	300	20
B6-AP7-5	1559	1	75	300	284
B6-AP7-6	1511	1	75	300	236
B6-AP6-1	1434	1	100	300	134
B6-AP6-2	1343	1	100	300	43
B6-AP6-3	1237	1	100	300	237
B6-AP6-4	1115	1	100	300	115
B6-AP6-5	976	1	100	300	276
B6-AP6-6	819.5	1	100	300	119.5

名稱	加力骨	制圖	黃漢卿	2018.11.30	修改	
材料	3mm厚鋁板	復核	王禮秋	2018.11.30	日期	
顏色	MILL	批准			圖號	B6-AP7-1

41

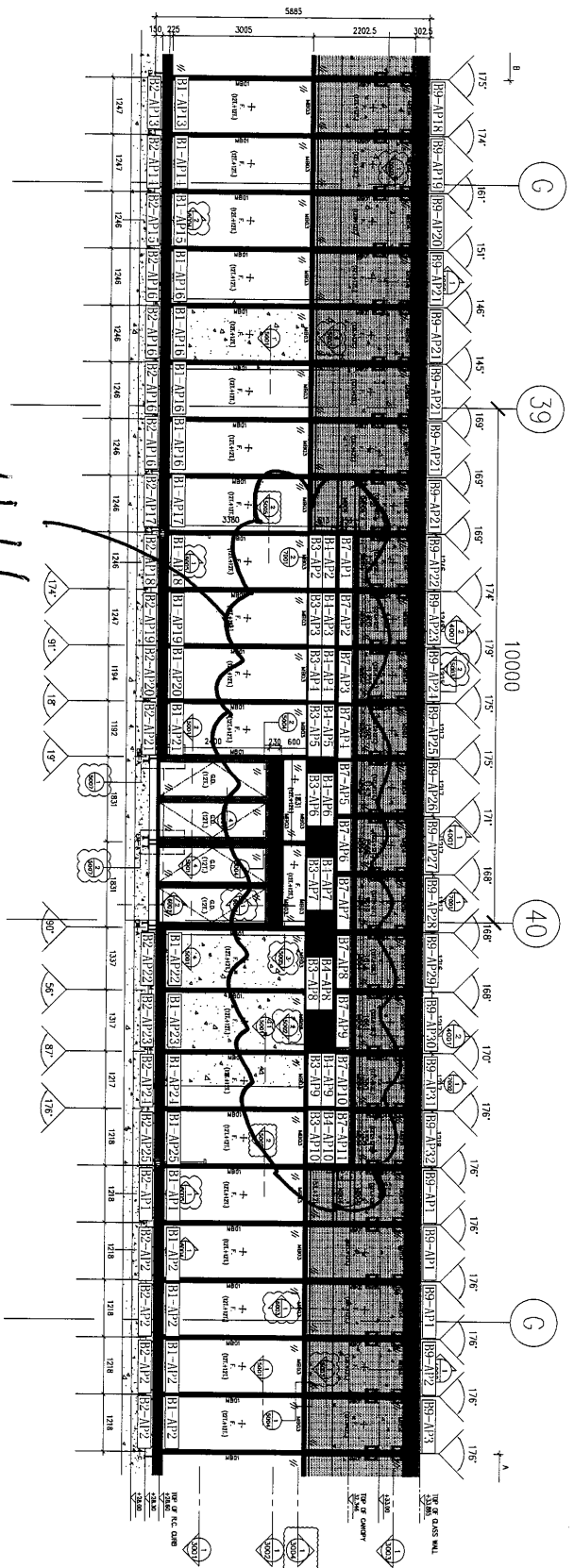
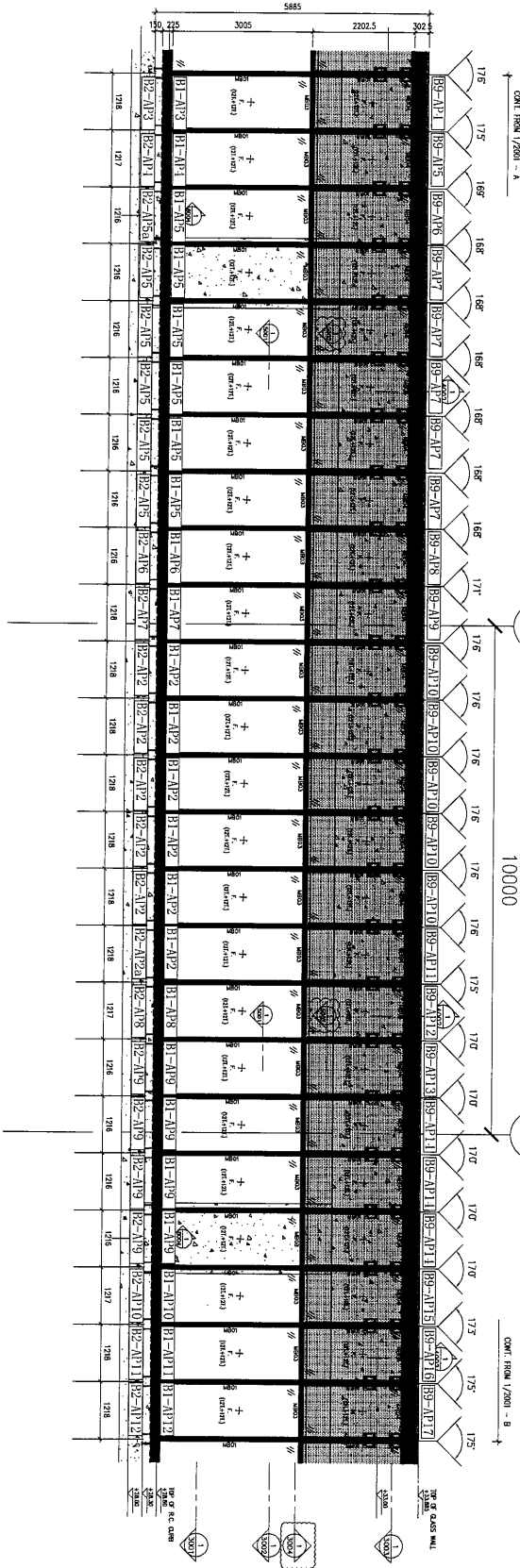


工程號

J-836

地盤

日出康城(WW3)



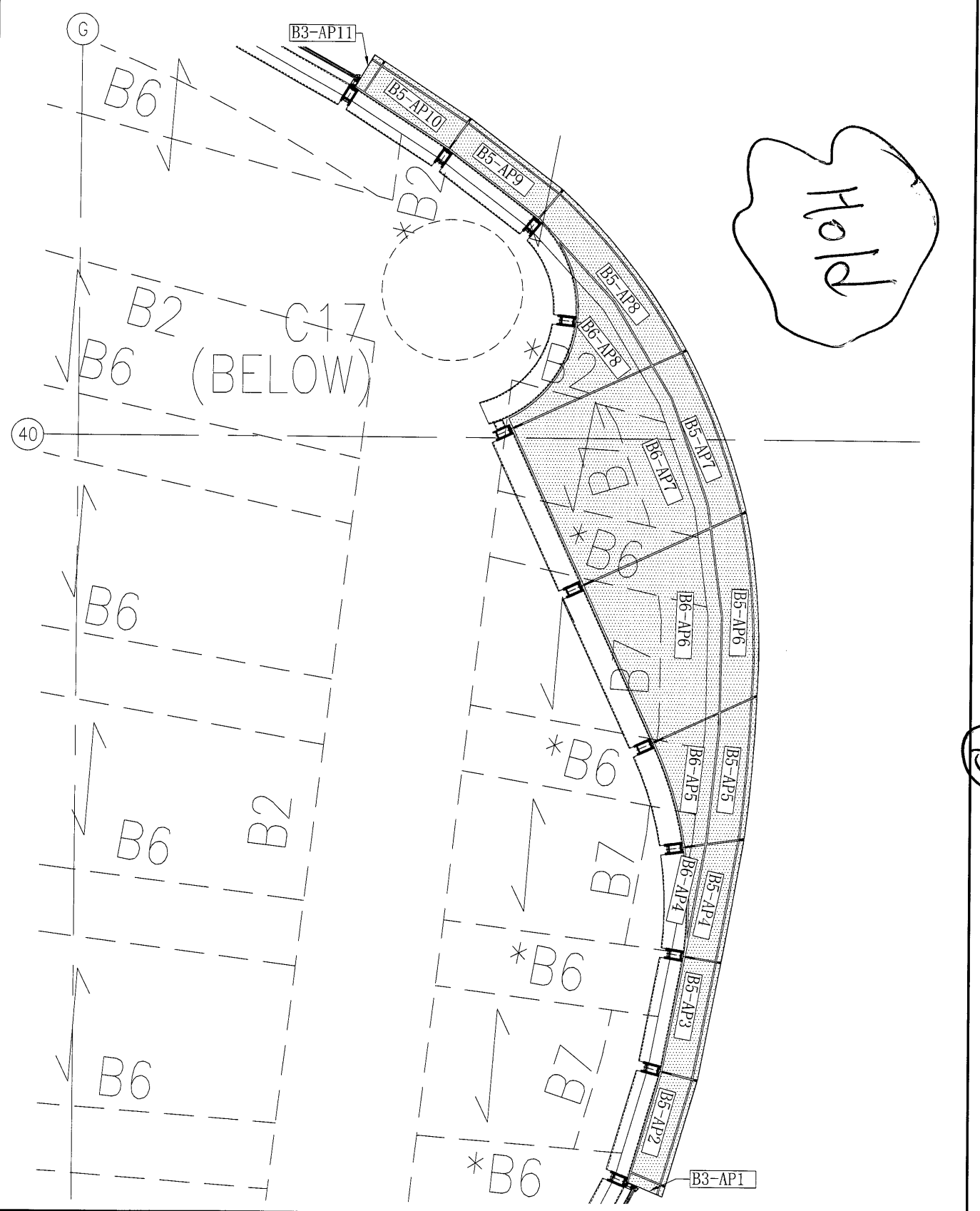
42

F. ---FIXED PANEL
G.D. ---GLASS DOOR

名稱	鋁板安裝位置圖	制圖	黃漢卿	2018.11.30	修改	
材料		復核			日期	
顏色		批准			圖號	J836-WW3-LP1

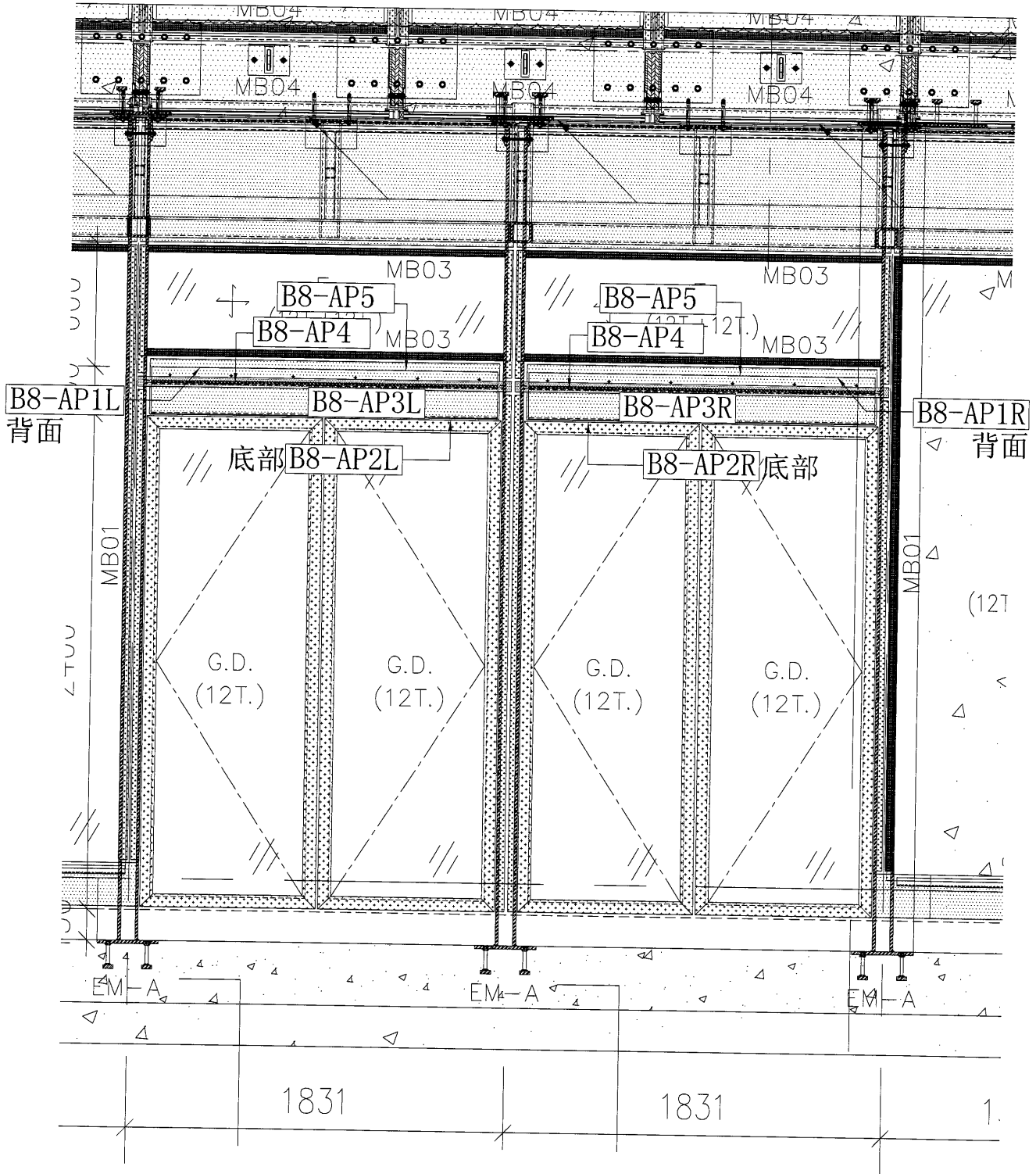


工程號	J-836	地盤	日出康城(WW3)
-----	-------	----	-----------



名稱	鋁板安裝位置圖	制圖	黃漢卿	2018.11.30	修改		
材料		復核			日期		
顏色		批准			圖號	J836-WW3-LP2	

Hold



44

名稱	鋁板安裝位置圖	制圖	黃漢卿	2018.11.30	修改		
材料		復核			日期		
顏色		批准			圖號	J836-WW3-LP3	