

工程指示 / 要求簡箋(E.I.)

工程指示編號：EI/0038 /19 修改版次：C
 工程編號：J836 工程名稱：日出康城7期(平台)
 工程項目：WW1 九字框生產修改(補充標示資料)
 收件人：生統 發件人：Joe Chan 日期：30/9/2019

要求提供 / 確認 事項：

- | | | |
|------------------------------------|-------------------------------------|-------------------------------|
| <input type="checkbox"/> 初步鋁料 B.M. | <input type="checkbox"/> 加工拆圖，然後生產 | <input type="checkbox"/> 尺寸表 |
| <input type="checkbox"/> 正式鋁料 B.M. | <input type="checkbox"/> 技術上資料 / 指示 | <input type="checkbox"/> 報價 |
| <input type="checkbox"/> 配件 B.M. | <input type="checkbox"/> 樣辦或貨品說明書 | <input type="checkbox"/> 分判合約 |
| <input type="checkbox"/> 其他：_____ | | |

內容：補充標示資料，請依附件資料生產。

請在 20/15/2019 前完成上列要求。

附有關圖紙 / 文件：

29頁

以上項目為：

- 原合約工程包 原合約工程加 / 減賬 新工程報價

原因：-

分發東莞各部門：

- | | | | |
|--|---|---|--|
| <input type="checkbox"/> 生產技術總監 <input type="checkbox"/> 連附件 | <input type="checkbox"/> 技術部 <input type="checkbox"/> 連附件 | <input type="checkbox"/> 生產部 <input type="checkbox"/> 連附件 | <input type="checkbox"/> 機械設計部 <input type="checkbox"/> 連附件 |
| <input type="checkbox"/> 採購部 <input type="checkbox"/> 連附件 | <input checked="" type="checkbox"/> 生產統籌部 <input checked="" type="checkbox"/> 連附件 | 梅軍 | |
| <input type="checkbox"/> 質檢部 <input type="checkbox"/> 連附件 | <input type="checkbox"/> 會計部 <input type="checkbox"/> 連附件 | <input type="checkbox"/> 報關組 <input type="checkbox"/> 連附件 | <input checked="" type="checkbox"/> 其他 王禮秋 <input checked="" type="checkbox"/> 連附件 |

分發香港各部門：

- 行政部 連附件 會計部 連附件 統籌部 連附件 工程部地盤科文 連附件
 採購部 連附件 QS 部 連附件 維修部 連附件 其他 _____ 連附件

傳遞編號：

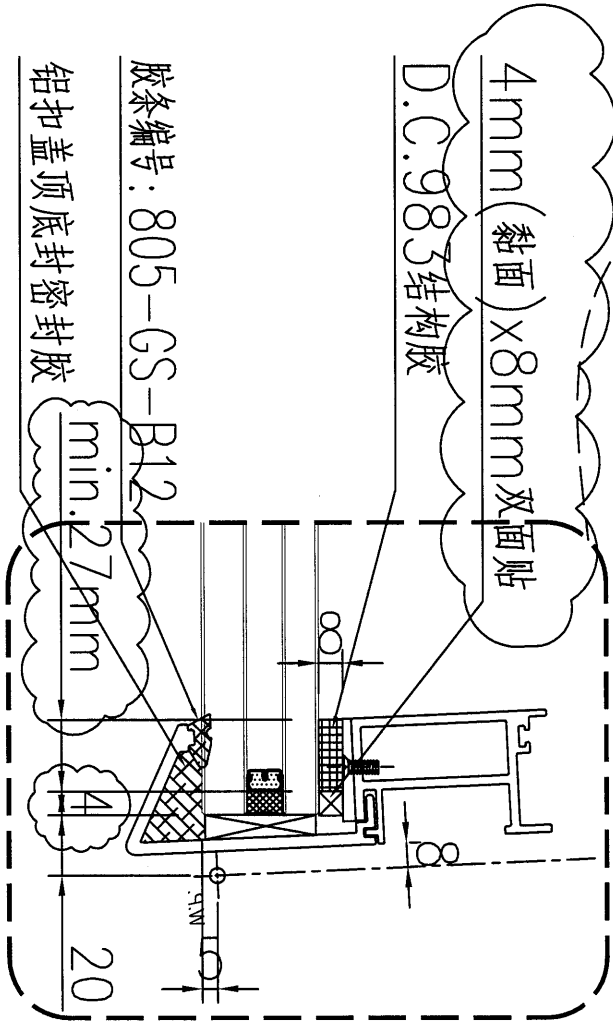
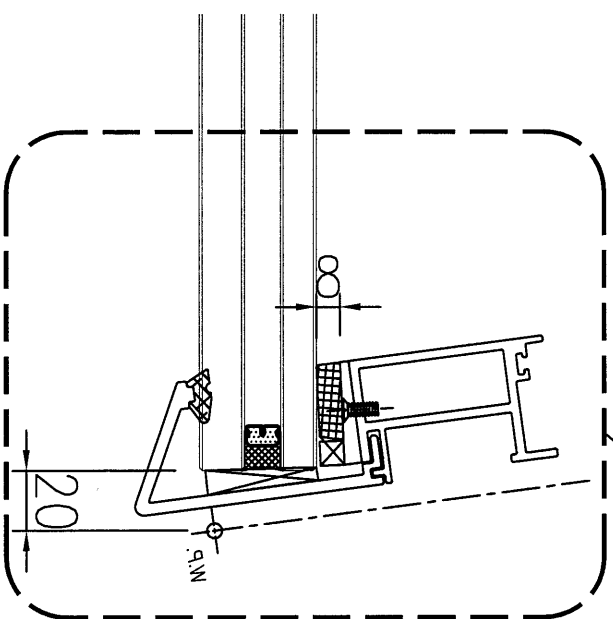
HK1012/19

發件人簽署：

項目經理簽署：

WM1 九字框唧台結構膠示意图

①



胶条编号: 805-GS-B12

min. 27mm

4

20

铝扣盖顶底密封胶

(2)

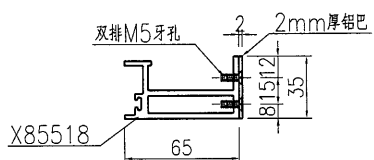
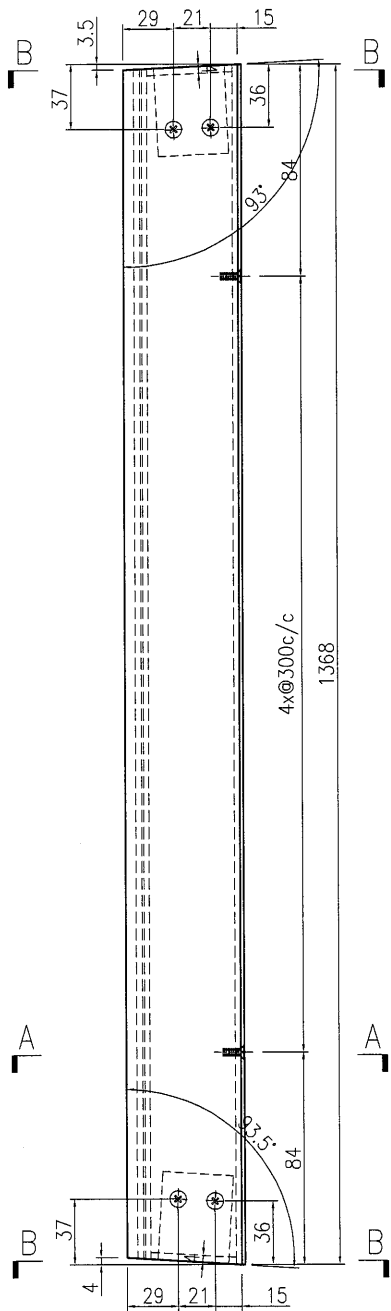
EG-DWG3



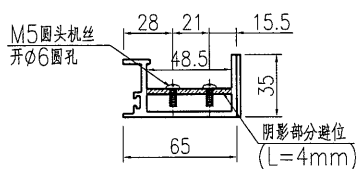
美特鋁質 有限公司
MIDI Aluminium Fabricator Ltd.

产品编号	L(MM)	数量	A	B	C	D	E	N	M
		1							

工程號	J836	地盤	日出康城
-----	------	----	------



SECTION A-A



SECTION B-B

名稱	九字料加工圖	制圖	曾建平	2018-10-06	修改			
材料	X85518+2mm厚鋁巴	復核			日期			
顏色	TUC51602XL(RY)-3 深灰色	批准			圖號	J836-WW1-AL26a		

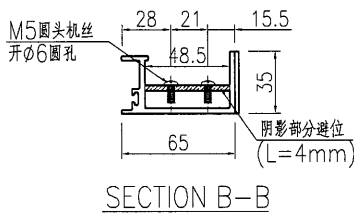
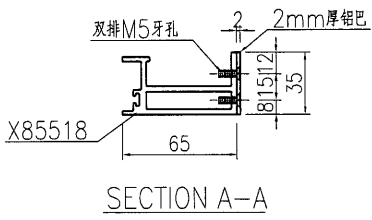
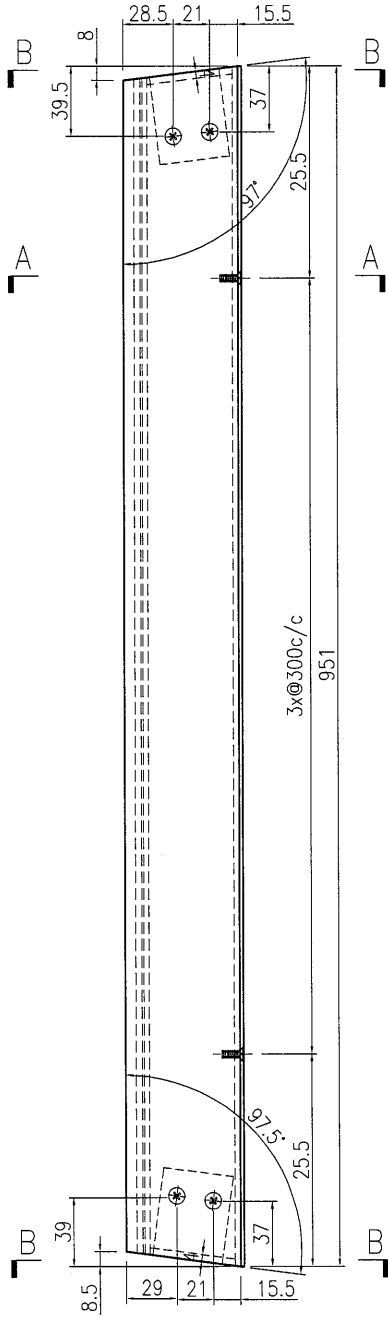
3

EG-DWG3

美特鋁質 有限公司
MIDI Aluminium Fabricator Ltd.

产品编号	L(MM)	数量	A	B	C	D	E	N	M
		1							

工程號	J836	地盤	日出康城
-----	------	----	------



名稱	九字料加工圖	制圖	曾建平	2018-10-06	修改			
材料	X85518+2mm厚鋁巴	復核			日期			
顏色	TUC51602XL(RY)-3 深灰色	批准			圖號	J836-WW1-AL37a		

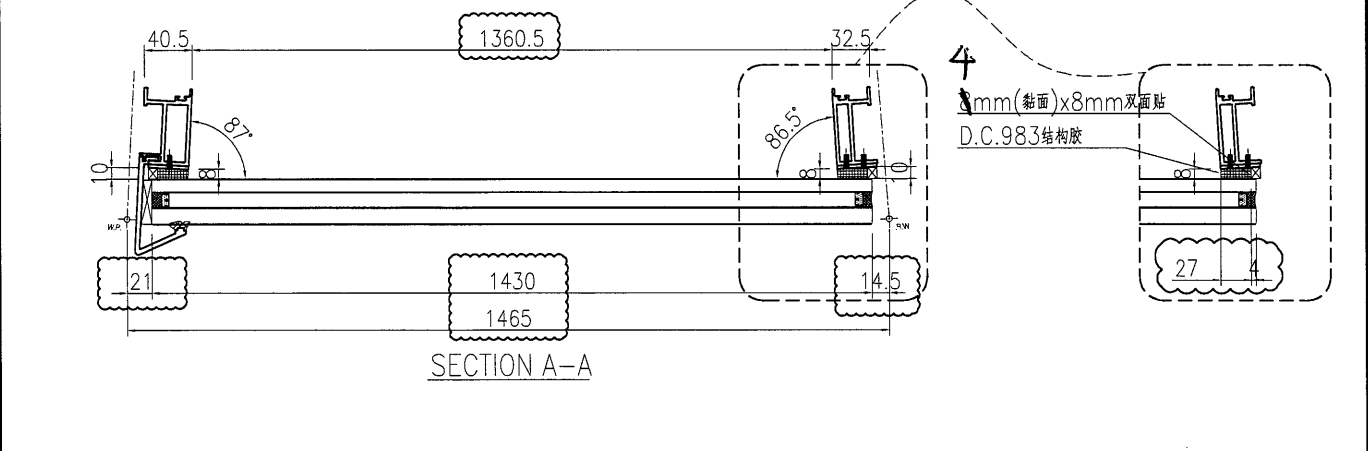
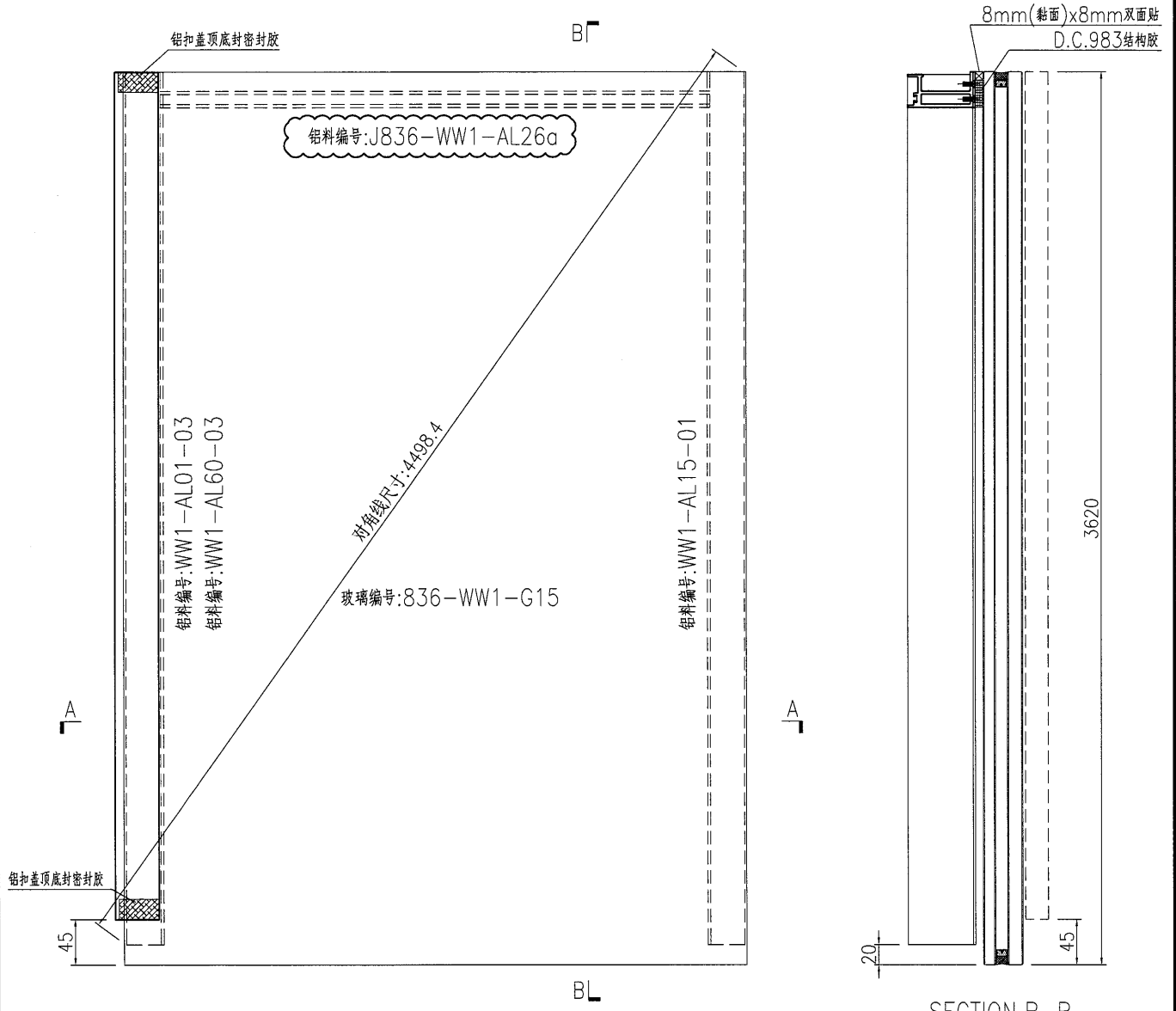
4

EG-DWG3

美特鋁質 有限公司
MIDI Aluminium Fabricator Ltd.

产品编号	L(MM)	数量	A	B	C	D	E	N	M
		1							

工程號	J836	地盤	日出康城
-----	------	----	------



名稱	單元件組框圖	制圖	曾建平	2018-10-06	修改	A	B
材料	--	復核			日期	2019-03-19	2019-04-30
顏色	TUC51602XL(RY)-3 深灰色	批准			圖號	J836-WW1-ZK19	

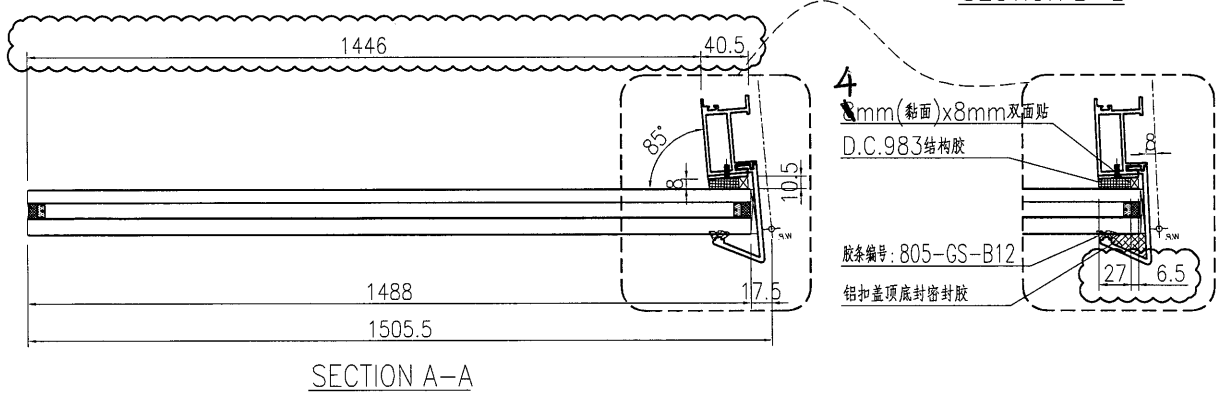
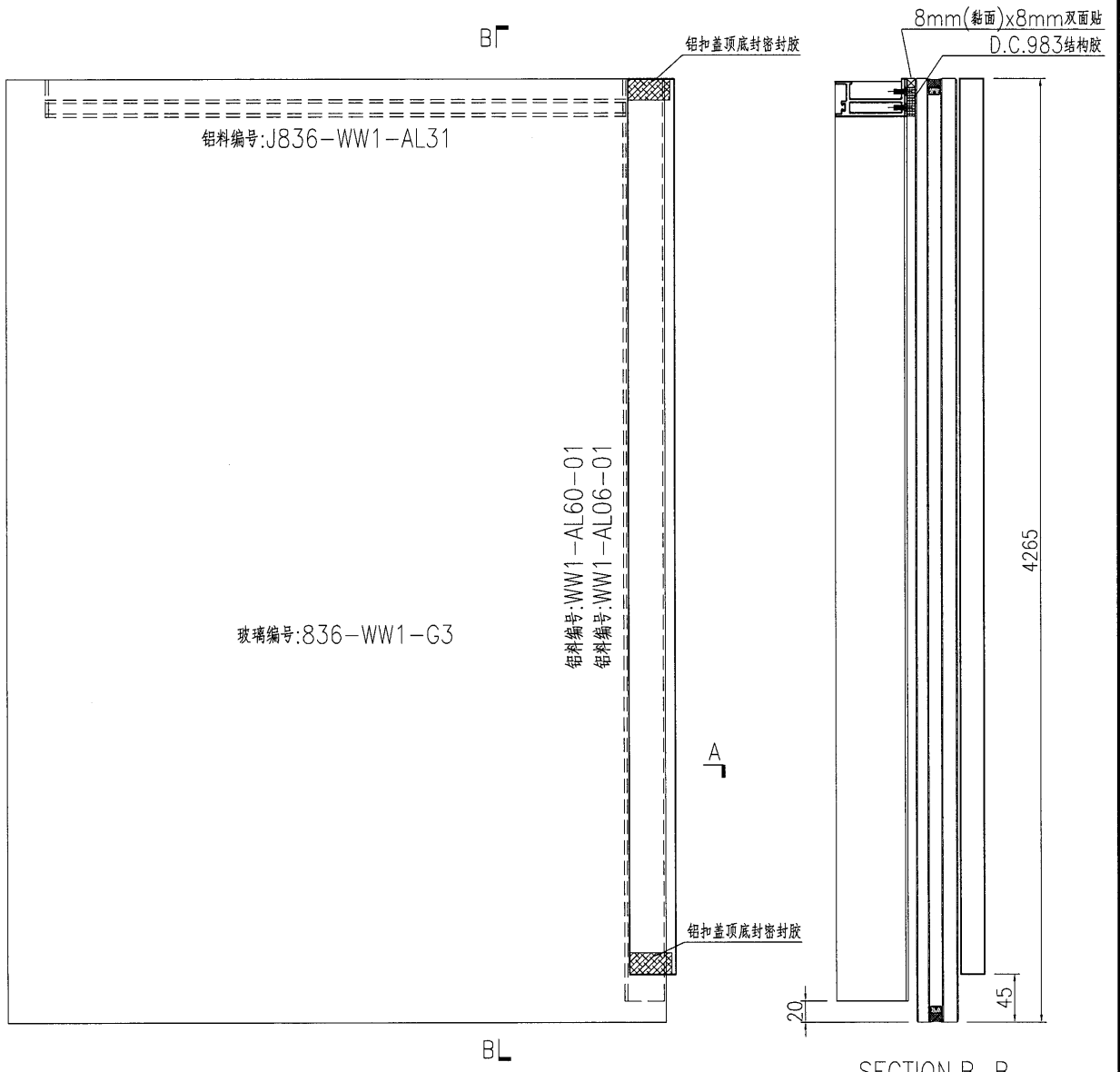
5

EG-DWG3

美特鋁質 有限公司
MIDI Aluminium Fabricator Ltd.

产品编号	L(MM)	数量	A	B	C	D	E	N	M
		1							

工程號	J836	地盤	日出康城
-----	------	----	------



名稱	單元件組框圖	制圖	曾建平	2018-10-06	修改	A	B
材料	--	復核			日期	2019-03-19	2019-04-30
顏色	TUC51602XL(RY)-3 深灰色	批准			圖號	J836-WW1-ZK25	

(6)

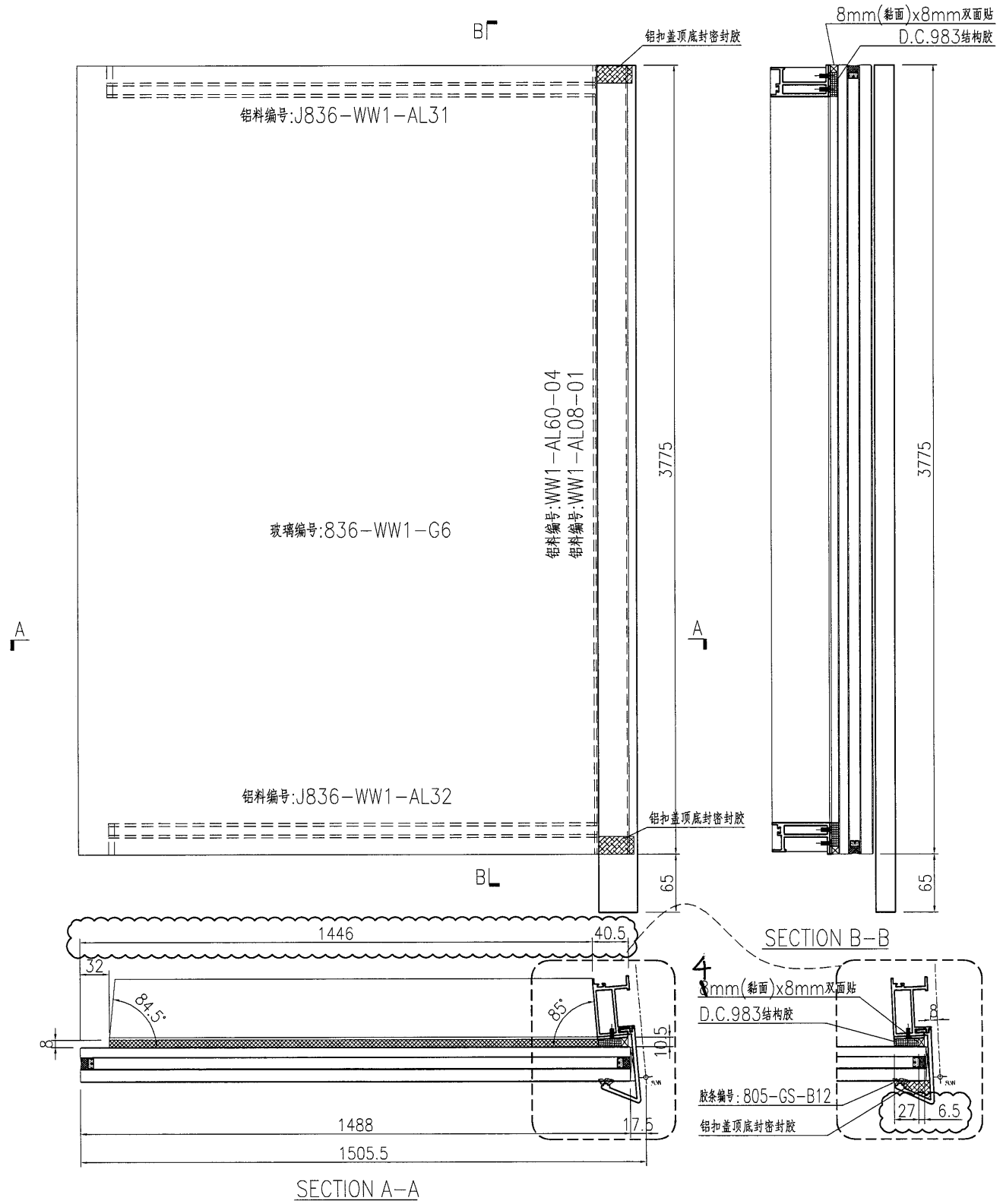
EG-DWG3



美特鋁質 有限公司
MIDI Aluminium Fabricator Ltd.

产品编号	L(MM)	数量	A	B	C	D	E	N	M
		1							

工程號	J836	地盤	日出康城
-----	------	----	------



名稱	單元件組框圖	制圖	曾建平	2018-10-06	修改	A	B	
材料	--	復核			日期	2019-03-19	2019-04-30	
顏色	TUC51602XL(RY)-3 深灰色	批准			圖號	J836-WW1-ZK26		

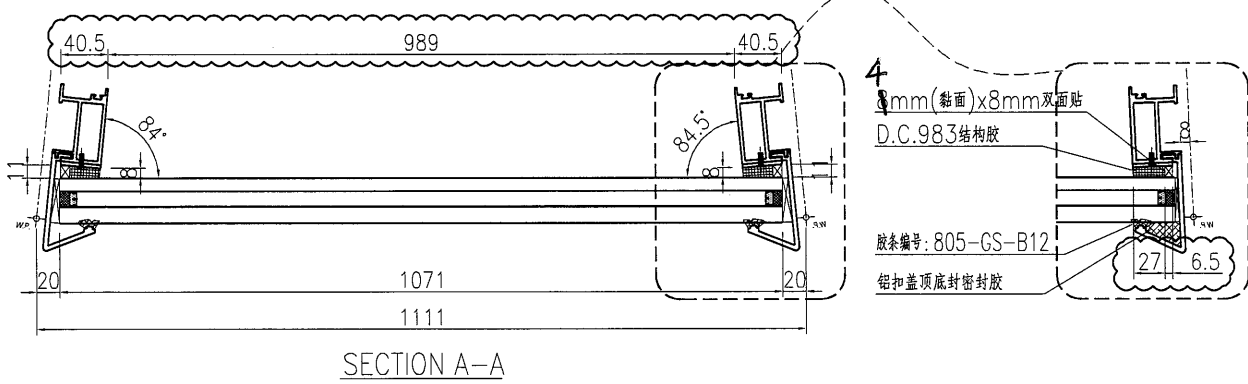
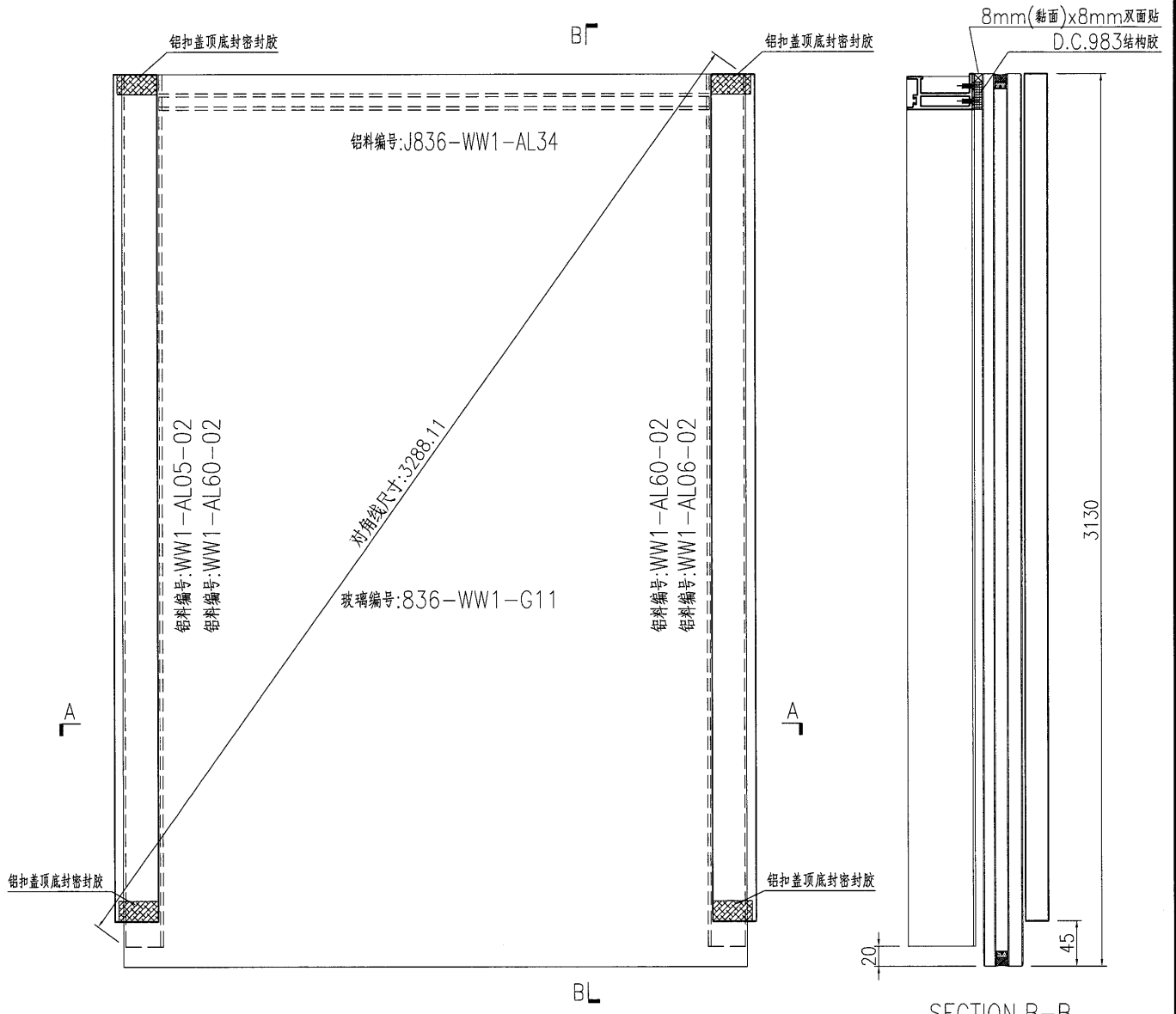
7

EG-DWG3

美特鋁質 有限公司
MIDI Aluminium Fabricator Ltd.

产品编号	L(MM)	数量	A	B	C	D	E	N	M
		1							

工程號	J836	地盤	日出康城
-----	------	----	------



名稱	單元件組框圖	制圖	曾建平	2018-10-06	修改	A	B
材料	--	復核			日期	2019-03-19	2019-04-30
顏色	TUC51602XL(RY)-3 深灰色	批准			圖號	J836-WW1-ZK32	



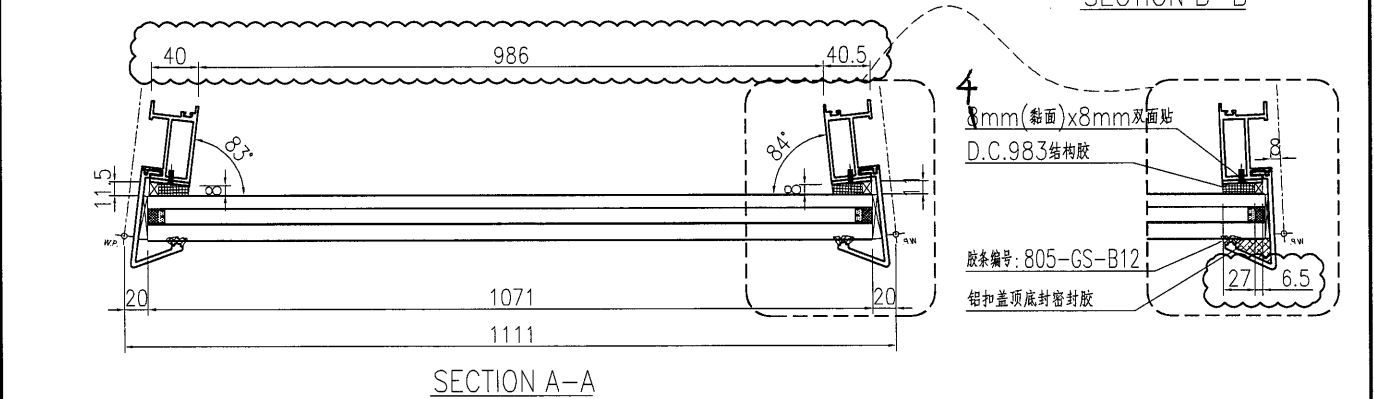
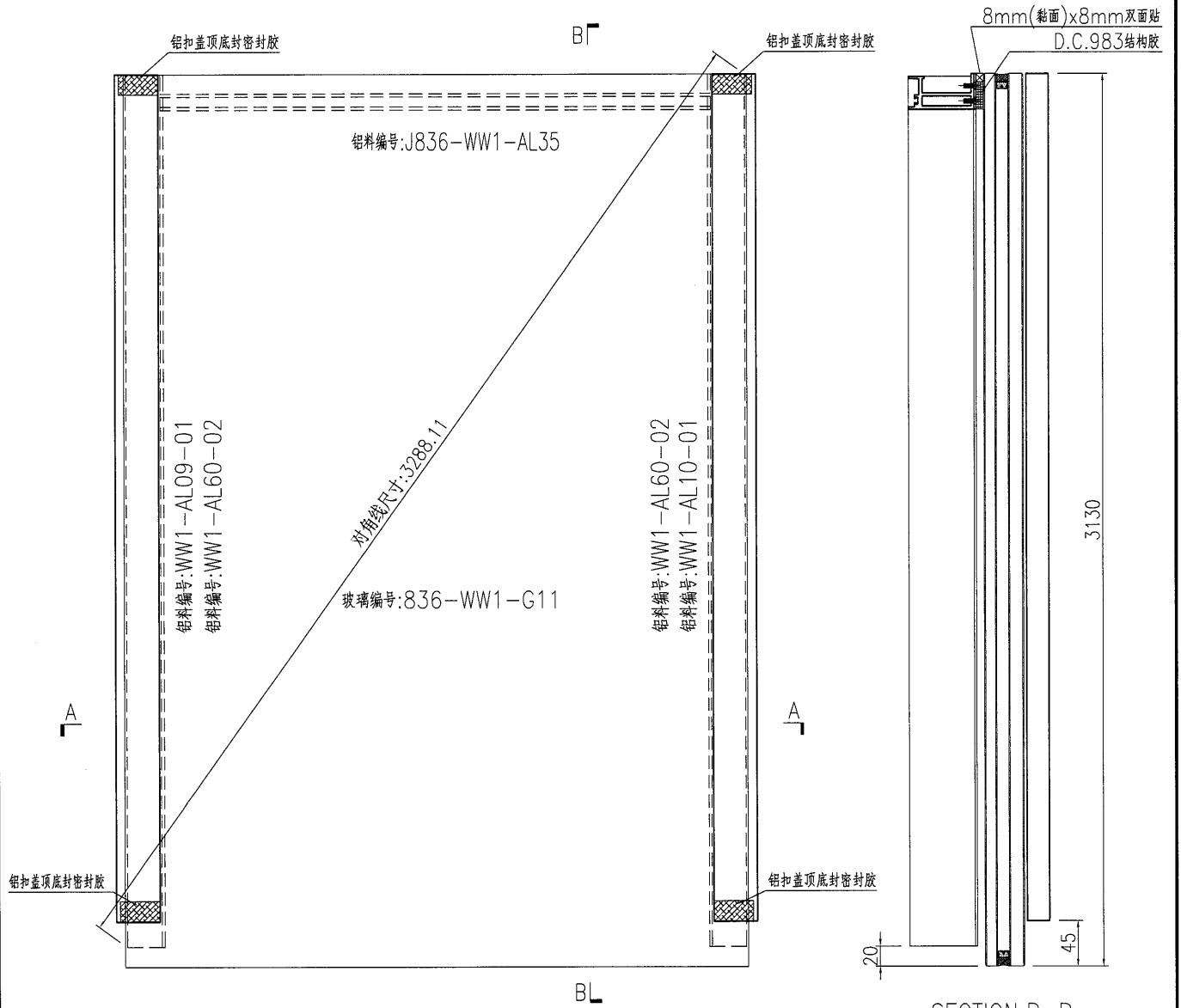
EG-DWG3



美特鋁質 有限公司
MIDI Aluminium Fabricator Ltd.

产品编号	L(MM)	数量	A	B	C	D	E	N	M
		1							

工程號	J836	地盤	日出康城
-----	------	----	------



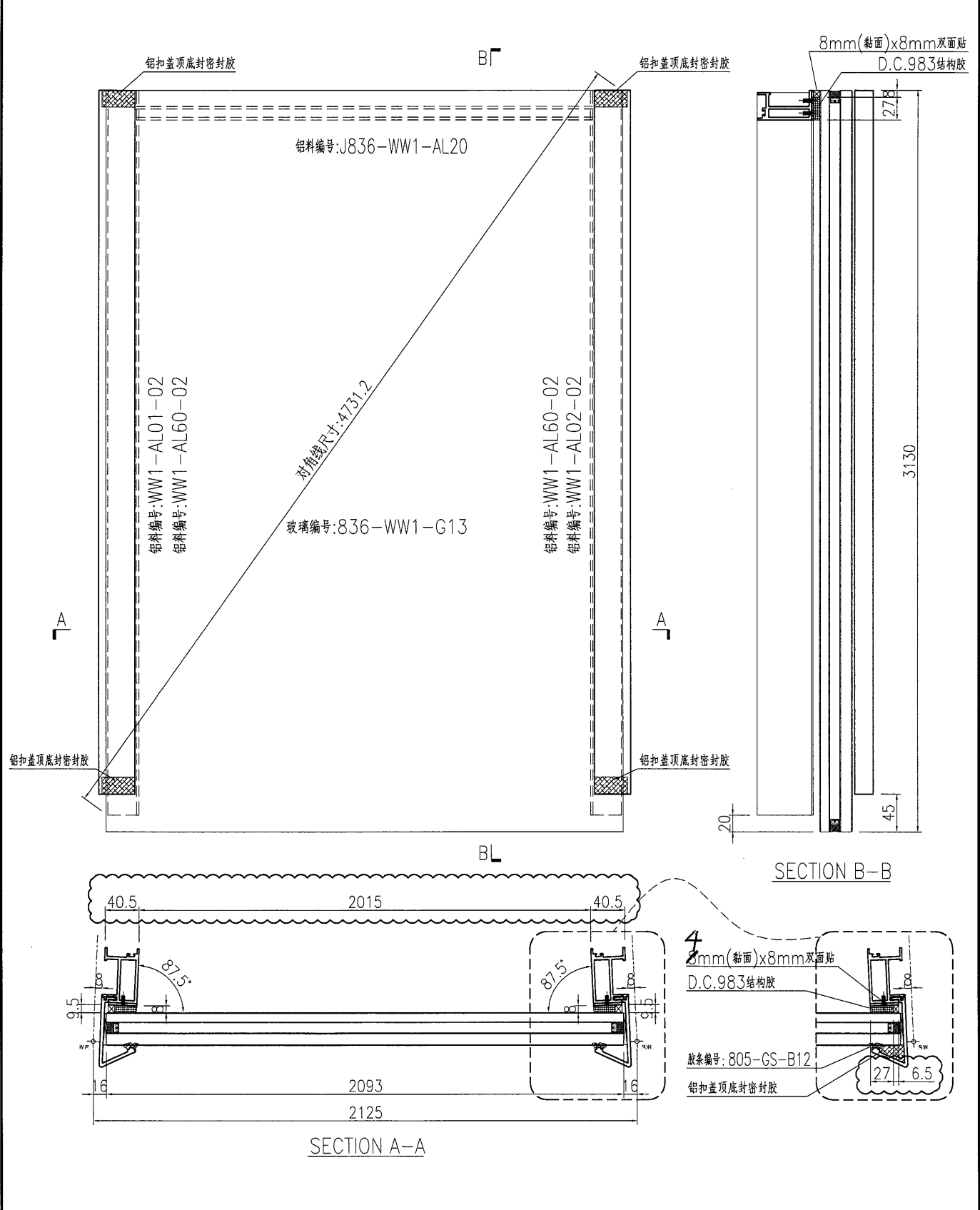
名稱	單元件組框圖	制圖	曾建平	2018-10-06	修改	A	B
材料	--	復核			日期	2019-03-19	2019-04-30
顏色	TUC51602XL(RY)-3 深灰色	批准			圖號	J836-WW1-ZK33	

10

EG-DWG3

 美特鋁質 有限公司 MIDI Aluminium Fabricator Ltd.	产品编号	L(MM)	数量	A	B	C	D	E	N	M
	工程號	J836	地盤	日出康城						

产品编号	L(MM)	数量	A	B	C	D	E	N	M
		3							



名稱	單元件組框圖	制圖	曾建平	2018-10-06	修改	A	B	
材料	--	復核			日期	2019-03-19	2019-04-30	
顏色	TUC51602XL(RY)-3 深灰色	批准			圖號	J836-WW1-ZK35		

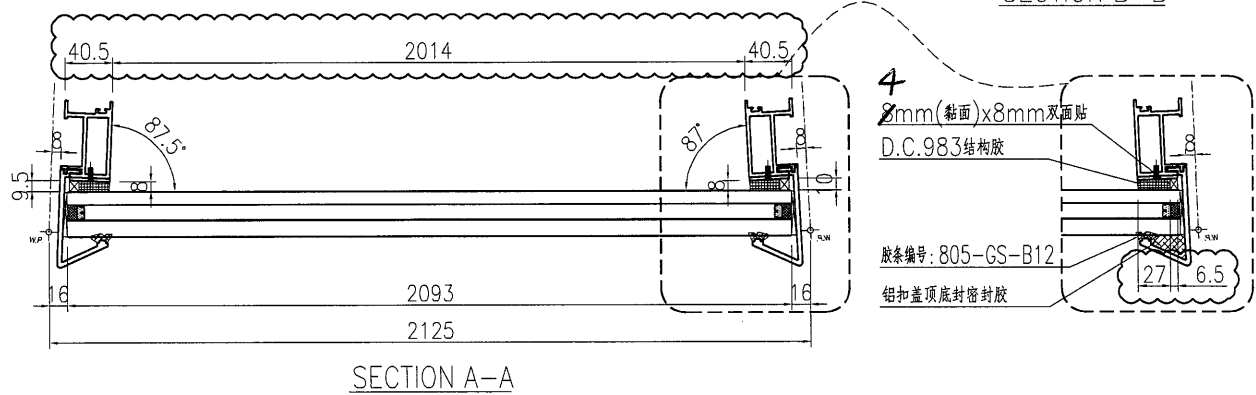
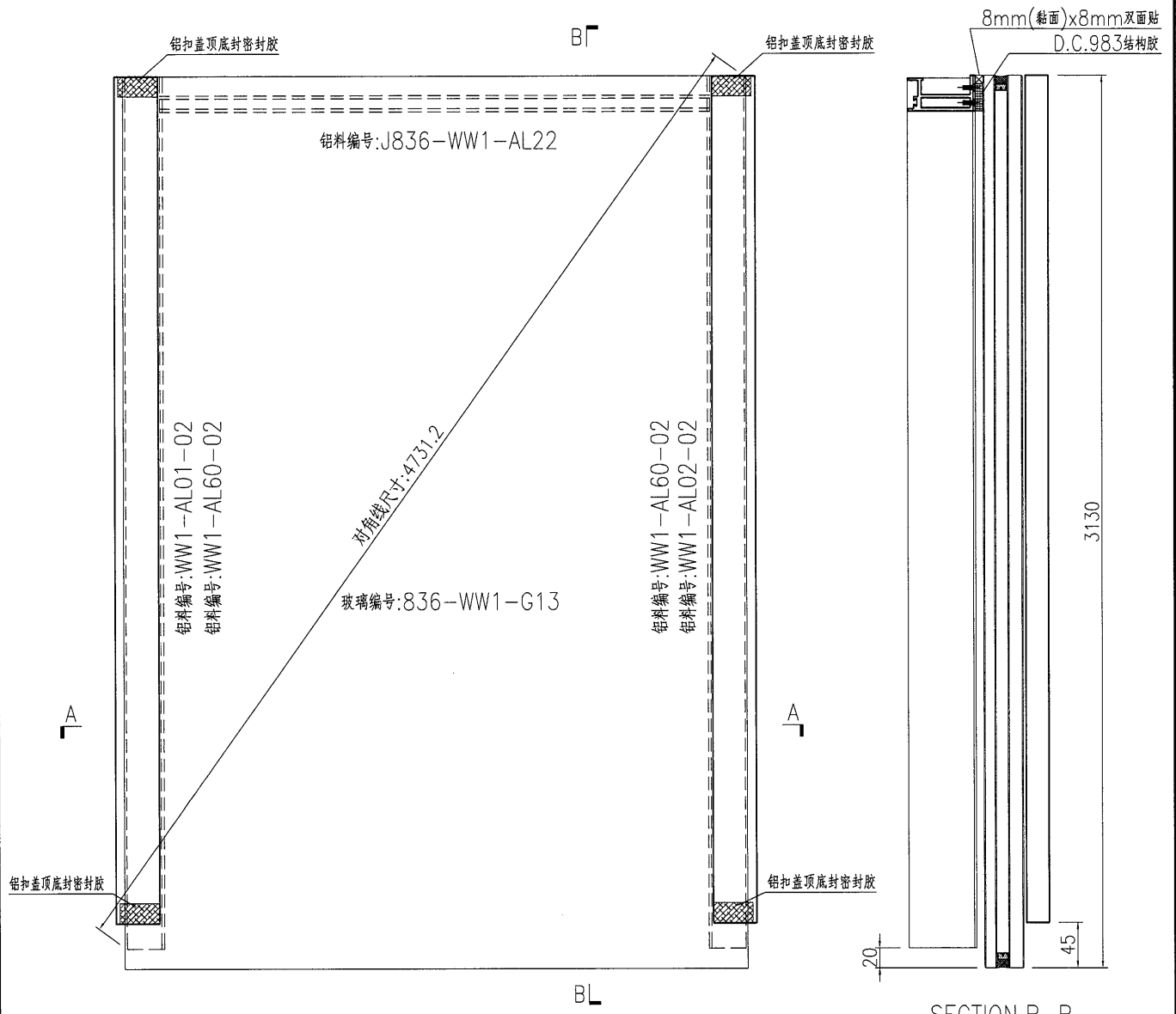
11

EG-DWG3

美特鋁質 有限公司
MIDI Aluminium Fabricator Ltd.

产品编号	L(MM)	数量	A	B	C	D	E	N	M
		1							

工程號	J836	地盤	日出康城
-----	------	----	------



名稱	單元件組框圖	制圖	曾建平	2018-10-06	修改	A	B	
材料	--	復核			日期	2019-03-19	2019-04-30	
顏色	TUC51602XL(RY)-3 深灰色	批准			圖號	J836-WW1-ZK36		

(12)

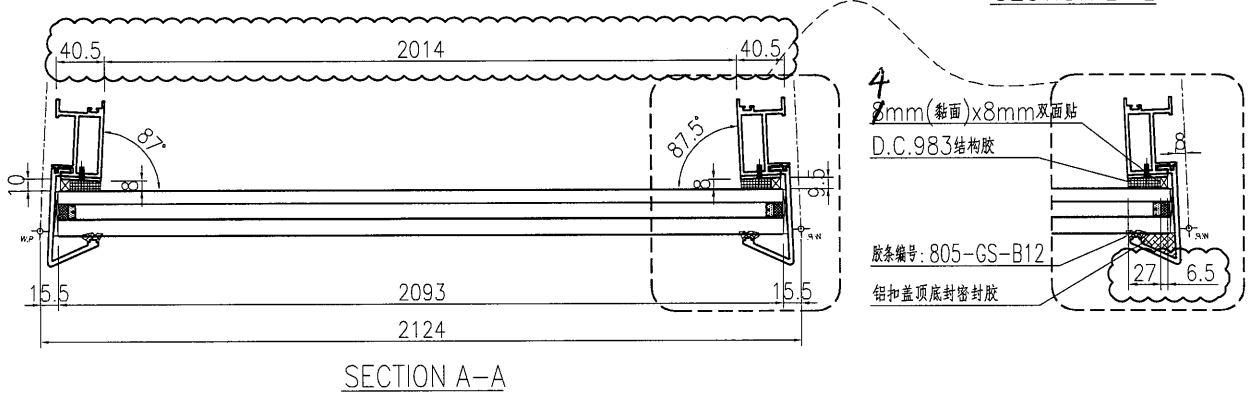
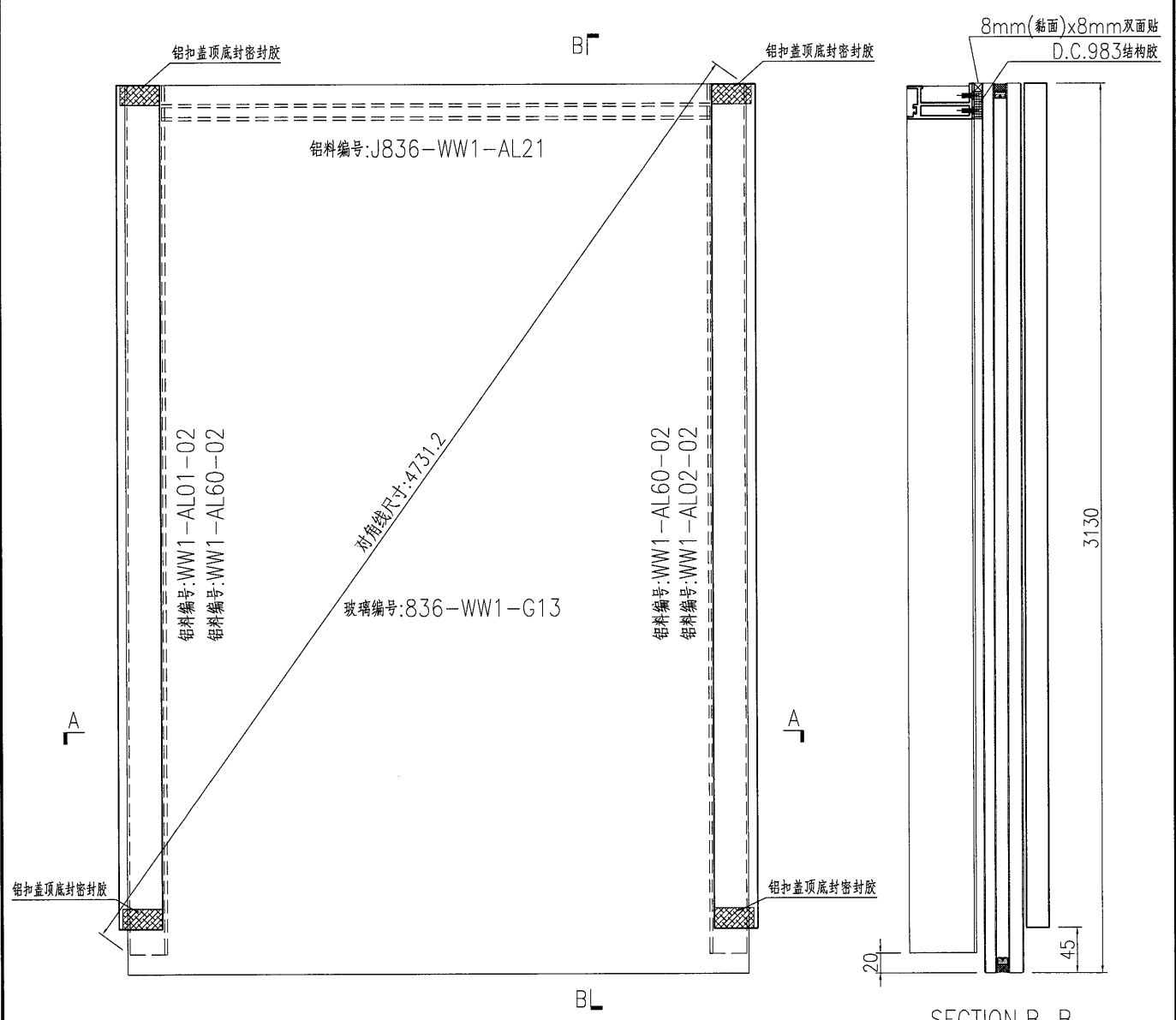
EG-DWG3



美特鋁質 有限公司
MIDI Aluminium Fabricator Ltd.

产品编号	L(MM)	数量	A	B	C	D	E	N	M
		1							

工程號	J836	地盤	日出康城
-----	------	----	------



名稱	單元件組框圖	制圖	曾建平	2018-10-06	修改	A	B
材料	--	復核			日期	2019-03-19	2019-04-30
顏色	TUC51602XL(RY)-3 深灰色	批准			圖號	J836-WW1-ZK37	

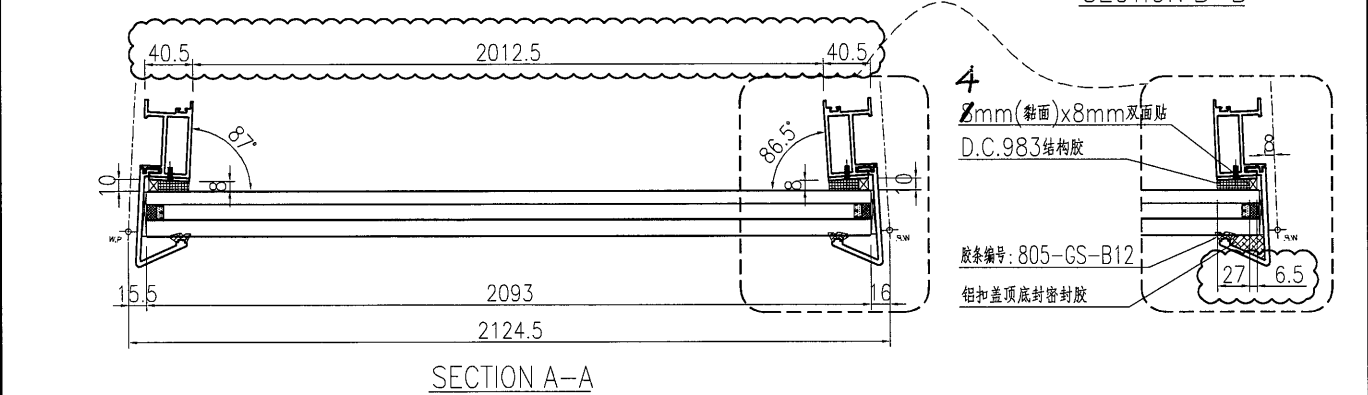
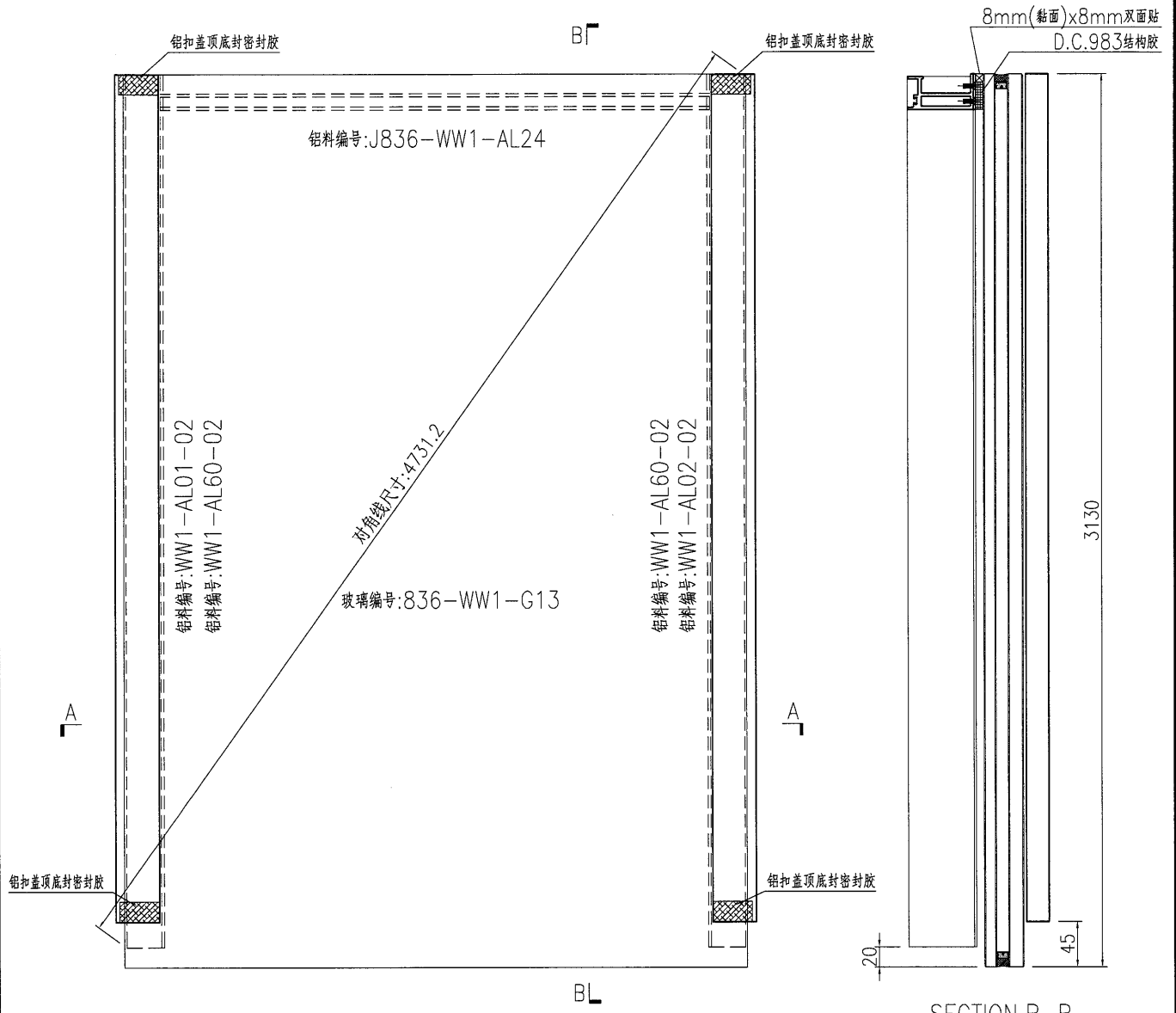
(13)

EG-DWG3

美特鋁質 有限公司
MIDI Aluminium Fabricator Ltd.

产品编号	L(MM)	数量	A	B	C	D	E	N	M
		2							

工程號	J836	地盤	日出康城
-----	------	----	------



名稱	單元件組框圖	制圖	曾建平	2018-10-06	修改	A	B	
材料	--	復核			日期	2019-03-19	2019-04-30	
顏色	TUC51602XL(RY)-3 深灰色	批准			圖號	J836-WW1-ZK38		

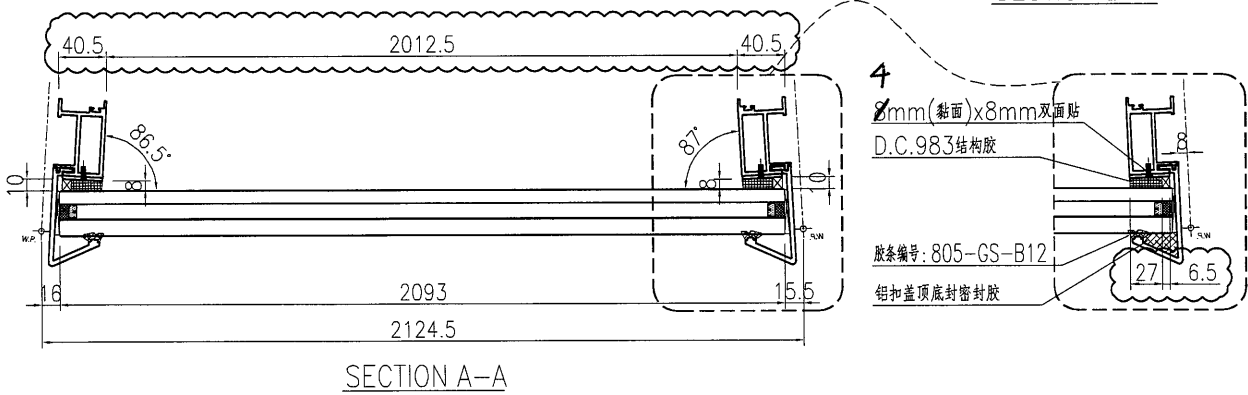
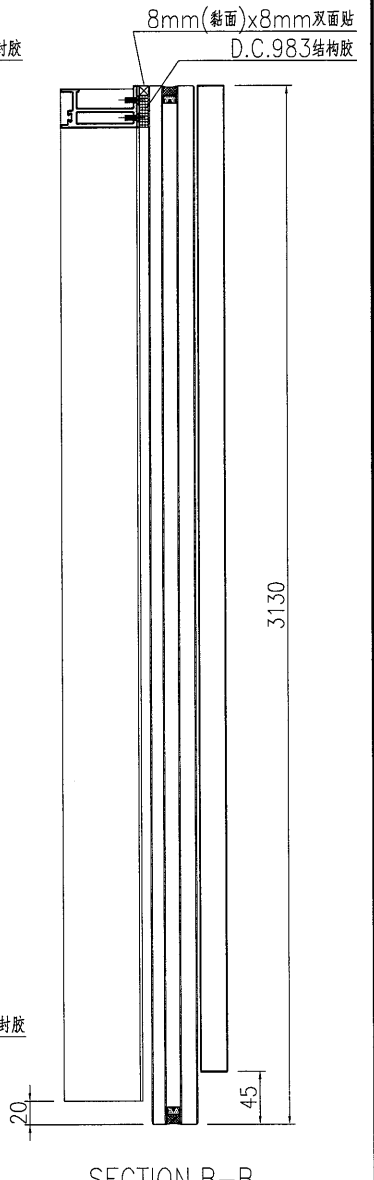
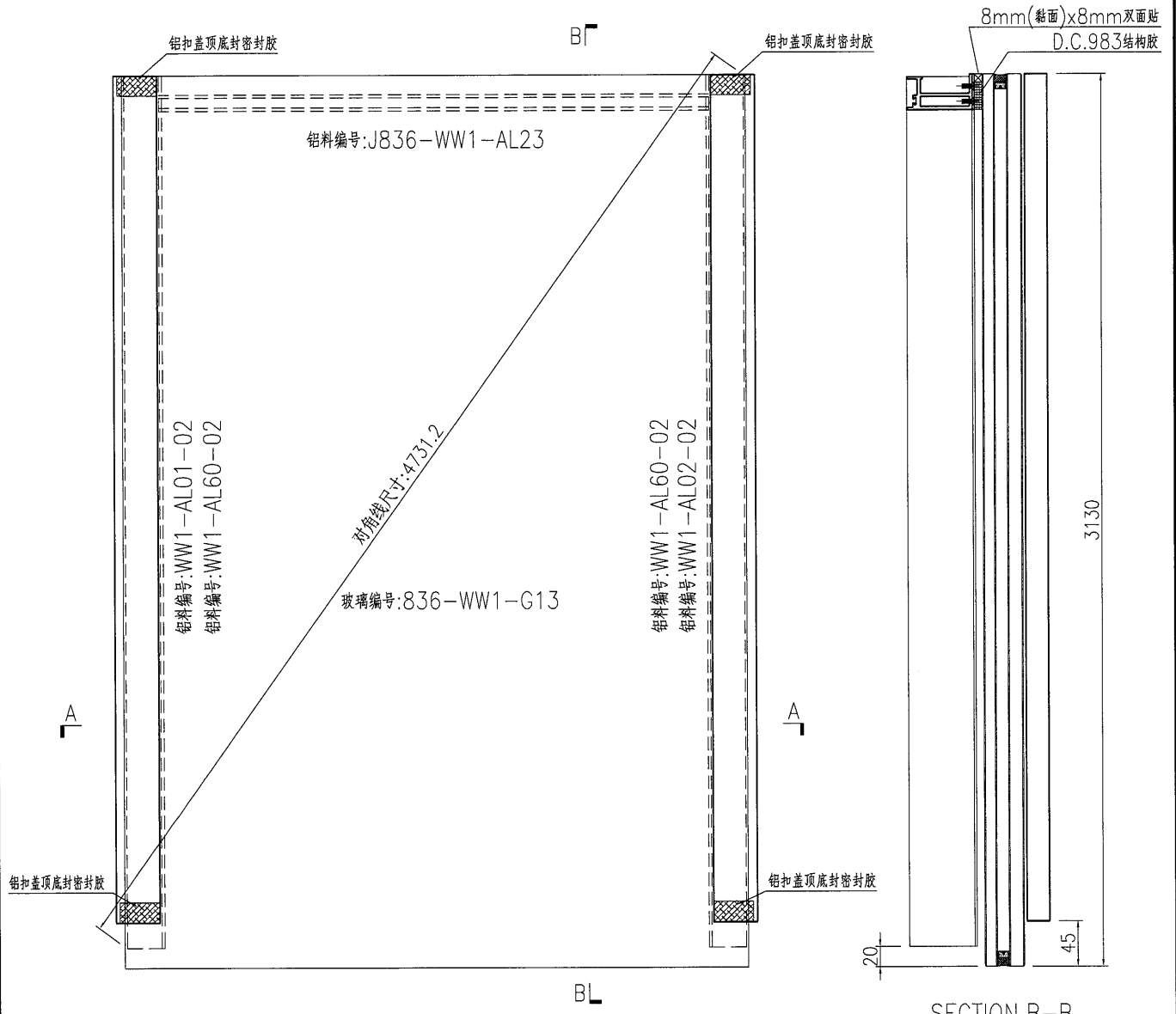
14

EG-DWG3

美特鋁質 有限公司
MIDI Aluminium Fabricator Ltd.

产品编号	L(MM)	数量	A	B	C	D	E	N	M
		1							

工程號	J836	地盤	日出康城
-----	------	----	------



名稱	單元件組框圖	制圖	曾建平	2018-10-06	修改	A	B	
材料	--	復核			日期	2019-03-19	2019-04-30	
顏色	TUC51602XL(RY)-3 深灰色	批准			圖號	J836-WW1-ZK39		

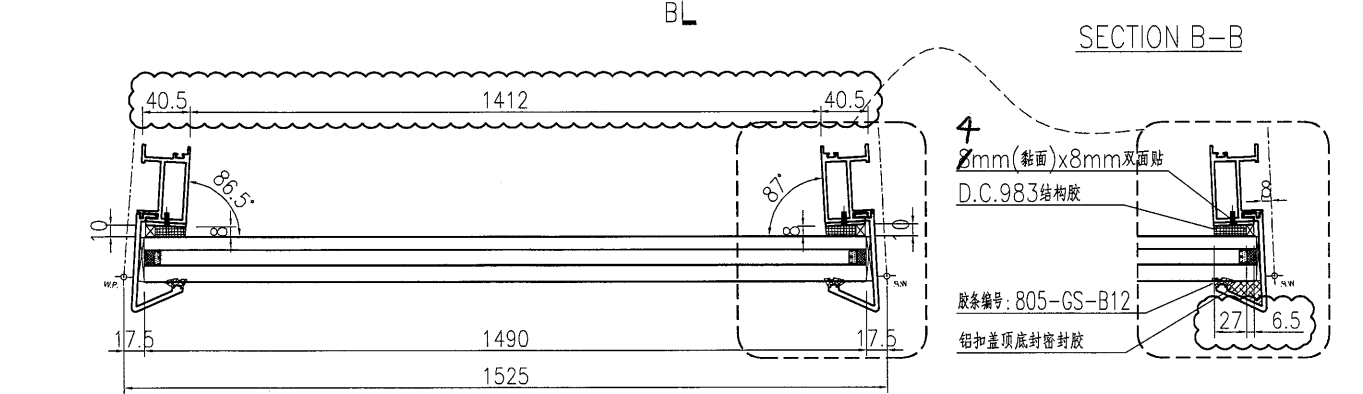
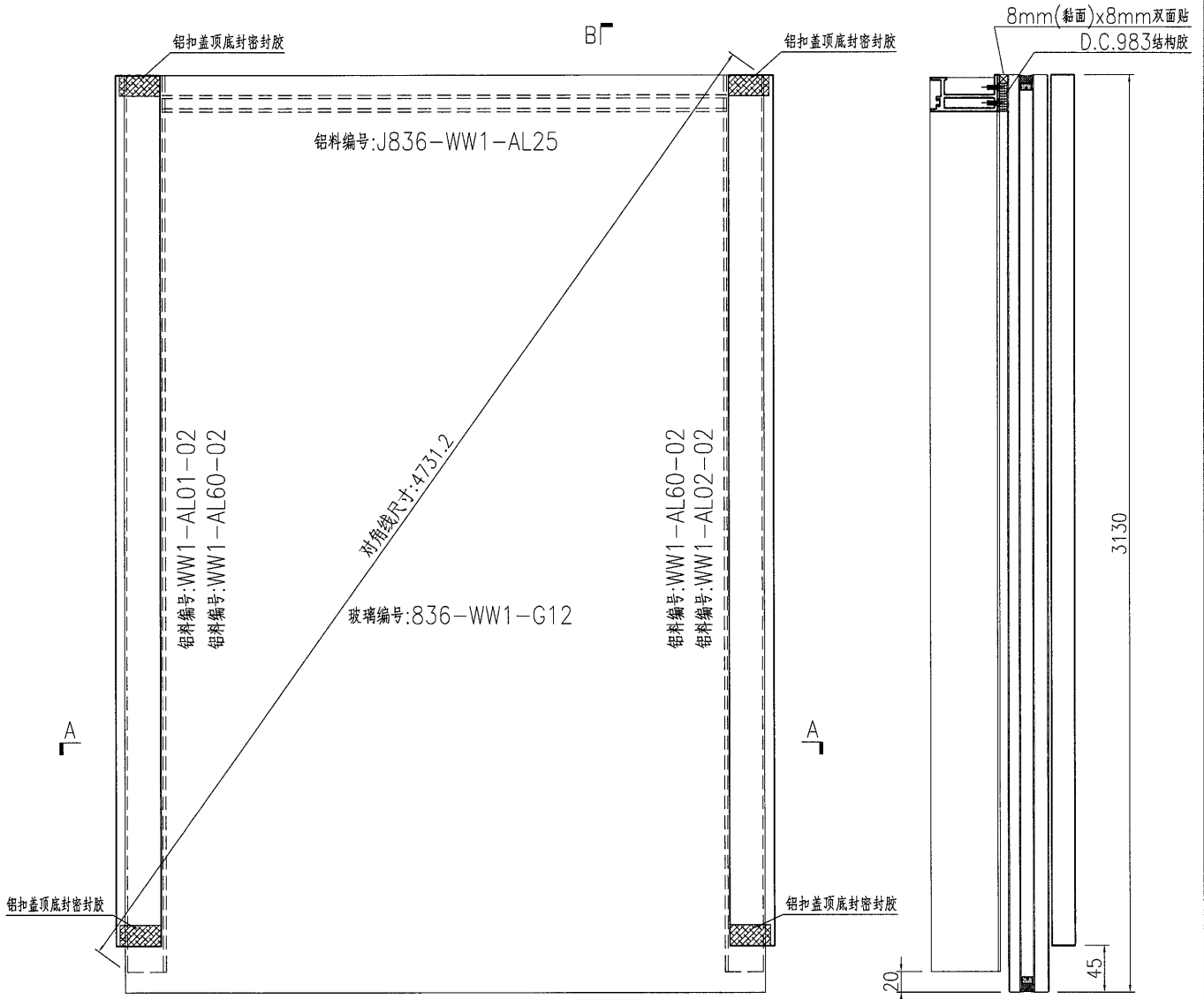
(15)

EG-DWG3

美特鋁質 有限公司
MIDI Aluminium Fabricator Ltd.

产品编号	L(MM)	数量	A	B	C	D	E	N	M
		1							

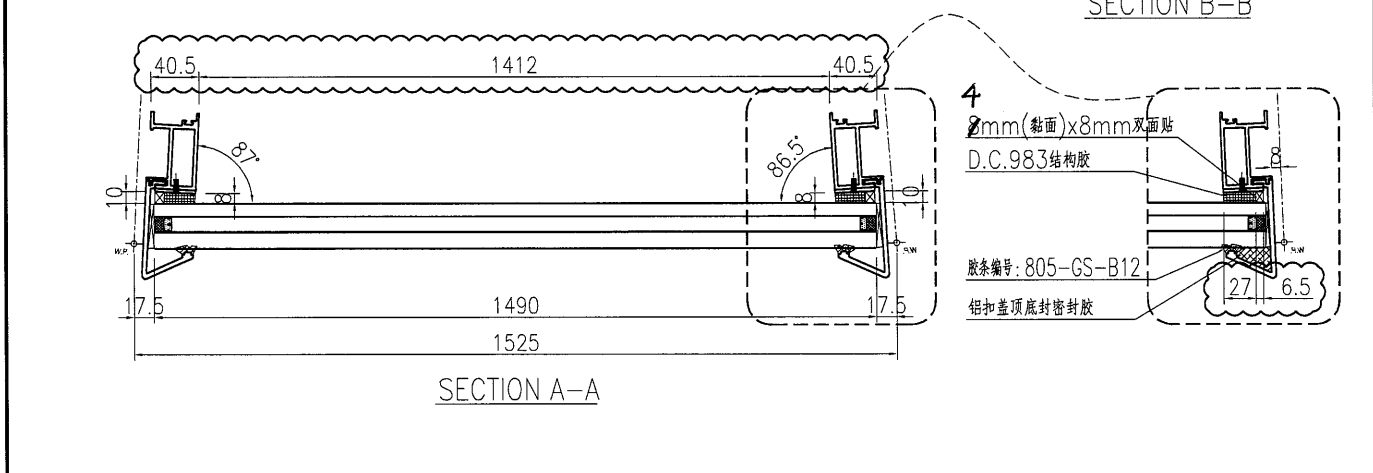
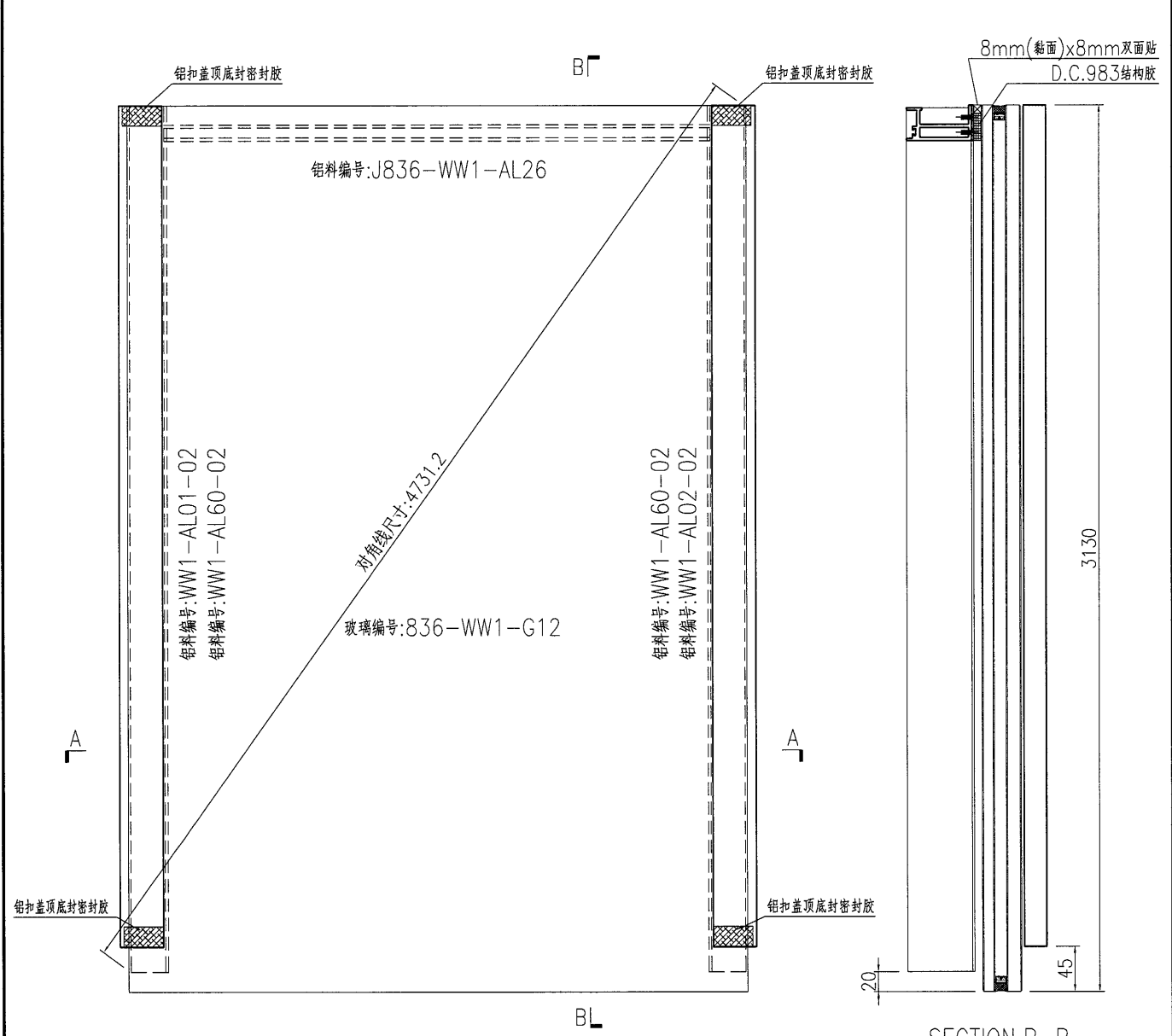
工程號	J836	地盤	日出康城
-----	------	----	------



名稱	單元件組框圖	制圖	曾建平	2018-10-06	修改	A	B
材料	--	復核			日期	2019-03-19	2019-04-30
顏色	TUC51602XL(RY)-3 深灰色	批准			圖號	J836-WW1-ZK40	

 美特鋁質 有限公司 MIDI Aluminium Fabricator Ltd.			
工程號	J836	地盤	日出康城

产品编号	L(MM)	数量	A	B	C	D	E	N	M
		1							

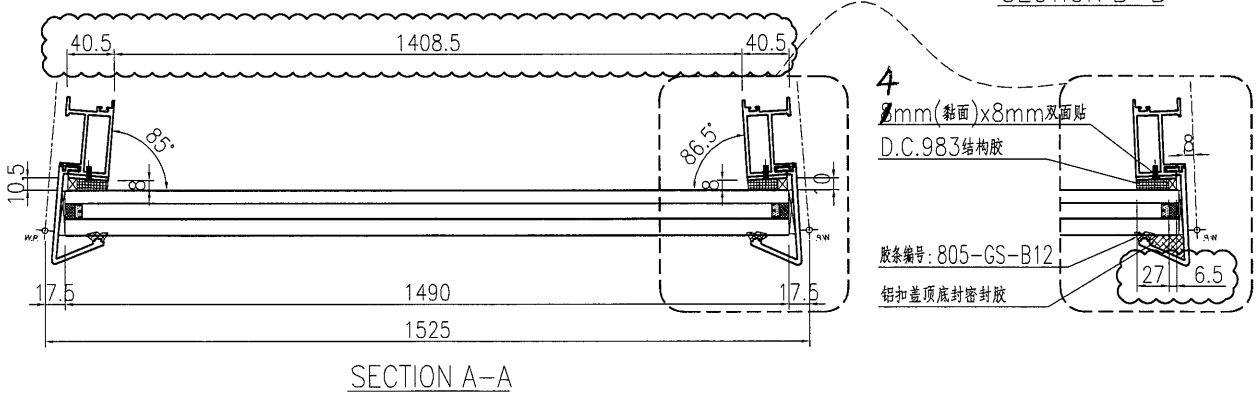
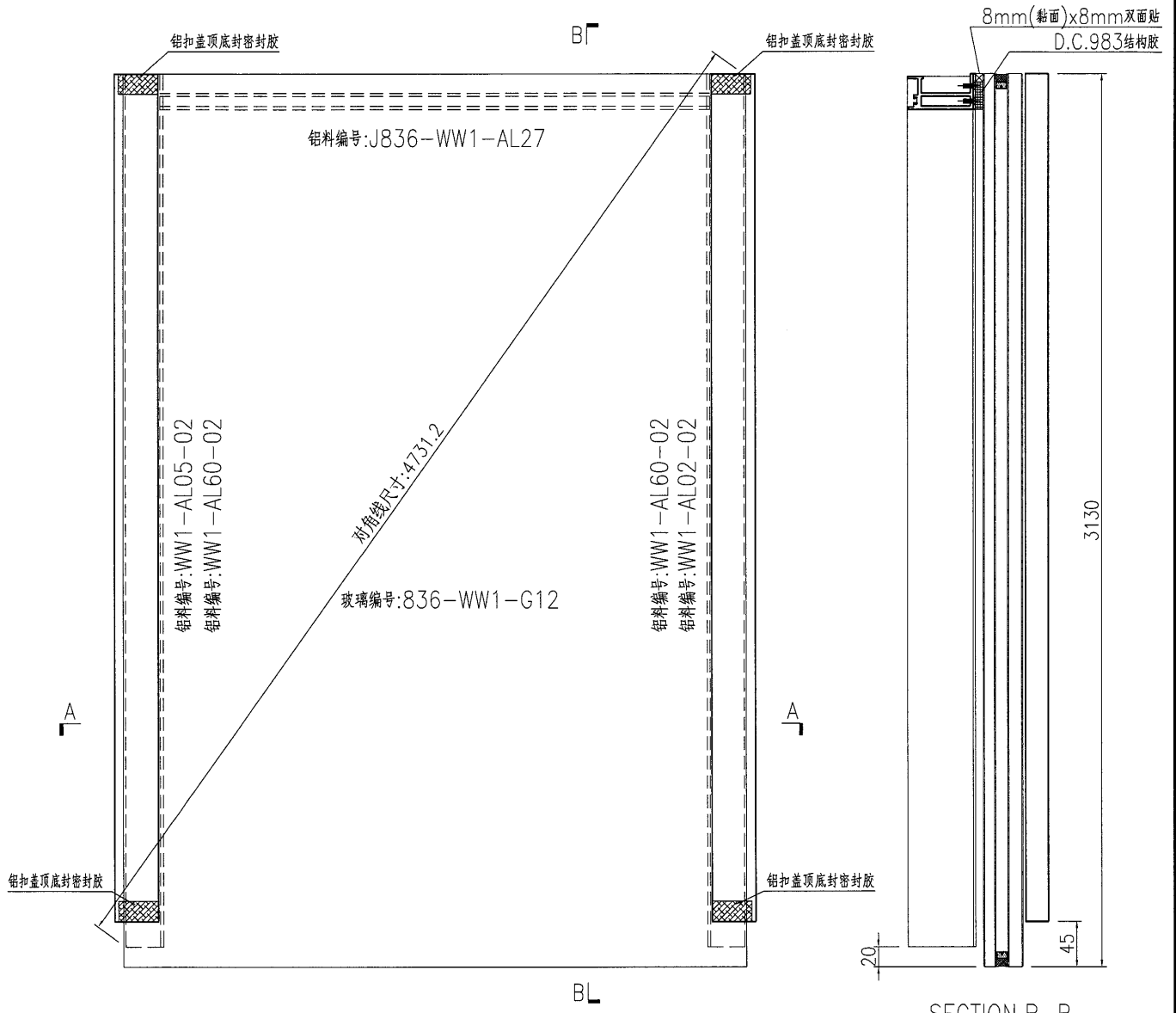


名稱	單元件組框圖	制圖	曾建平	2018-10-06	修改	A	B	
材料	--	復核			日期	2019-03-19	2019-04-30	
顏色	TUC51602XL(RY)-3 深灰色	批准			圖號	J836-WW1-ZK41		

美特鋁質 有限公司
MIDI Aluminium Fabricator Ltd.

产品编号	L(MM)	数量	A	B	C	D	E	N	M
		1							

工程號	J836	地盤	日出康城
-----	------	----	------



名稱	單元件組框圖	制圖	曾建平	2018-10-06	修改	A	B
材料	--	復核			日期	2019-03-19	2019-04-30
顏色	TUC51602XL(RY)-3 深灰色	批准			圖號	J836-WW1-ZK42	

(18)

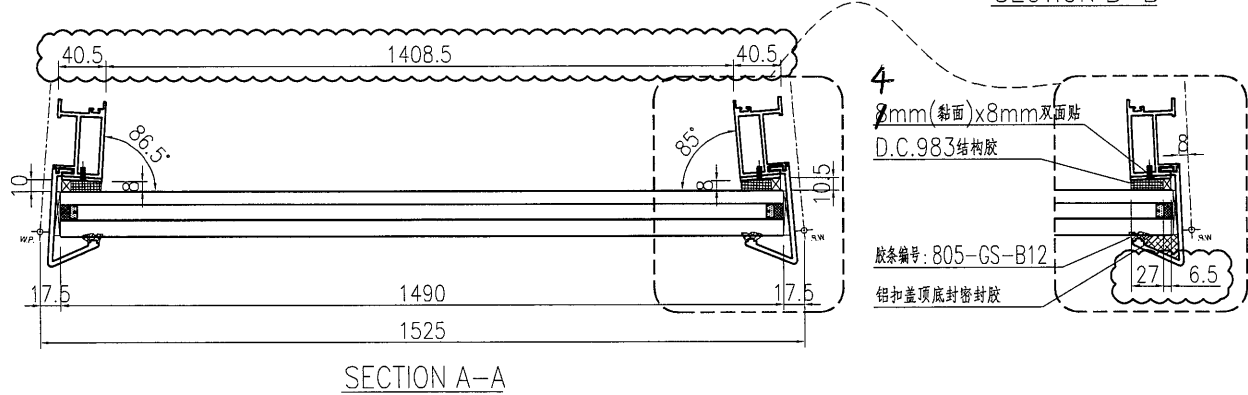
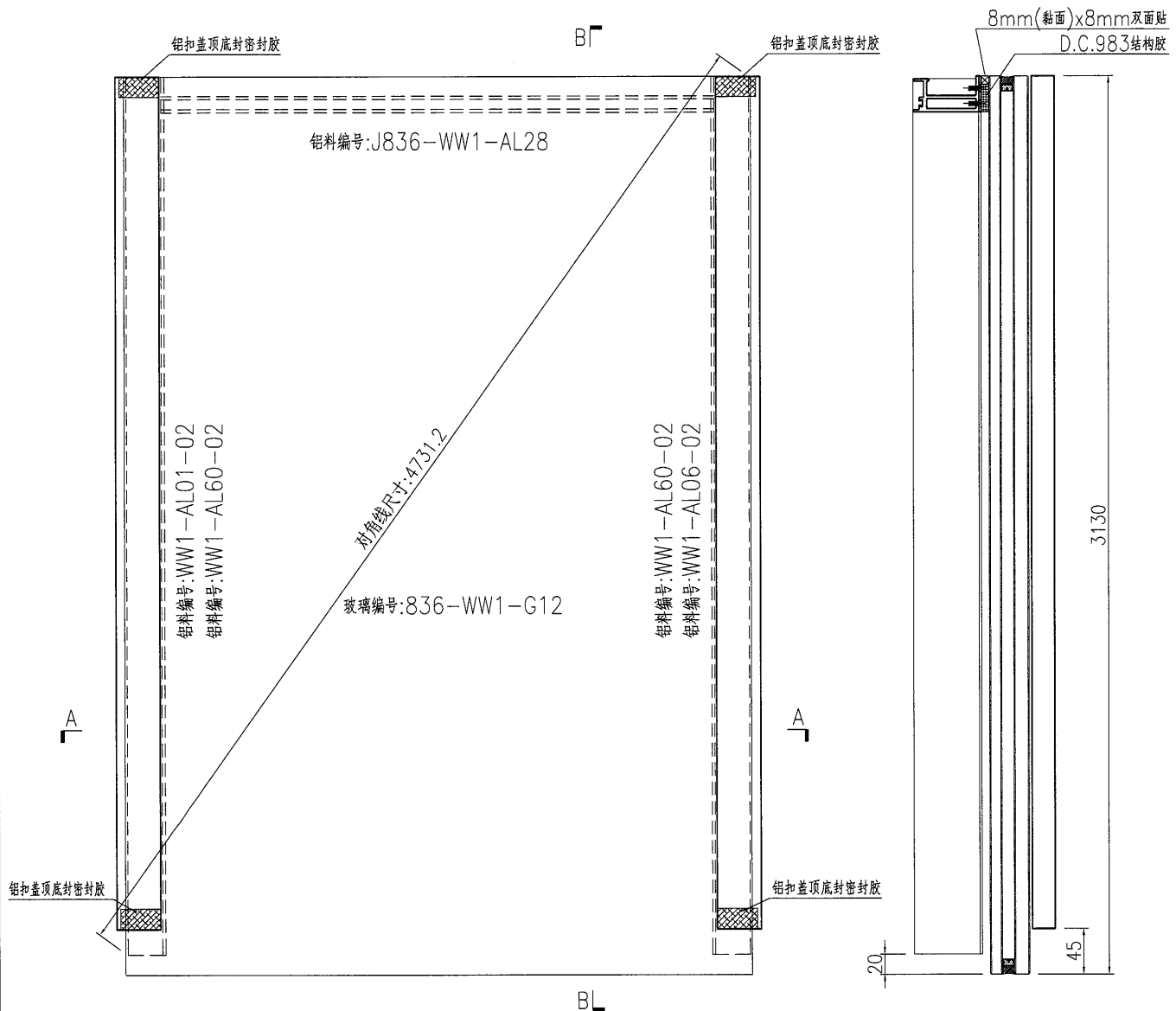
EG-DWG3



美特鋁質 有限公司
MIDI Aluminium Fabricator Ltd.

产品编号	L(MM)	数量	A	B	C	D	E	N	M
		1							

工程號	J836	地盤	日出康城
-----	------	----	------

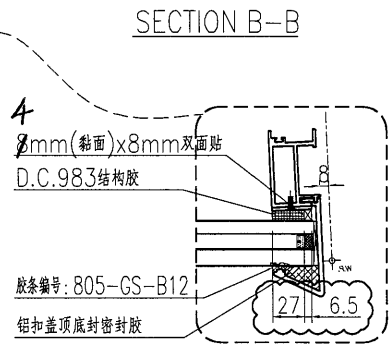
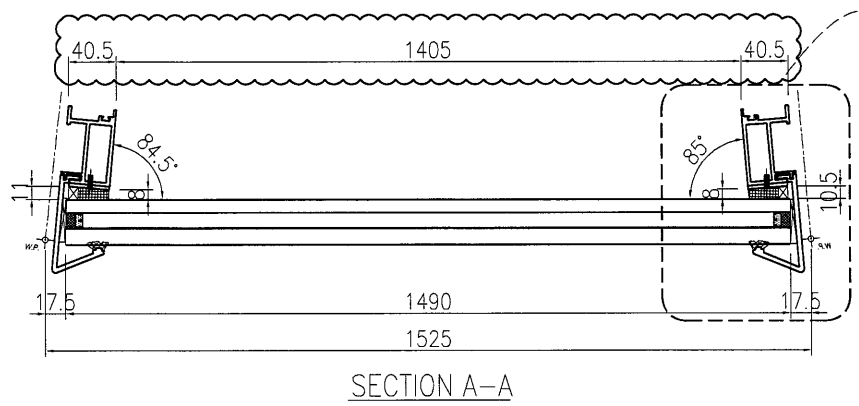
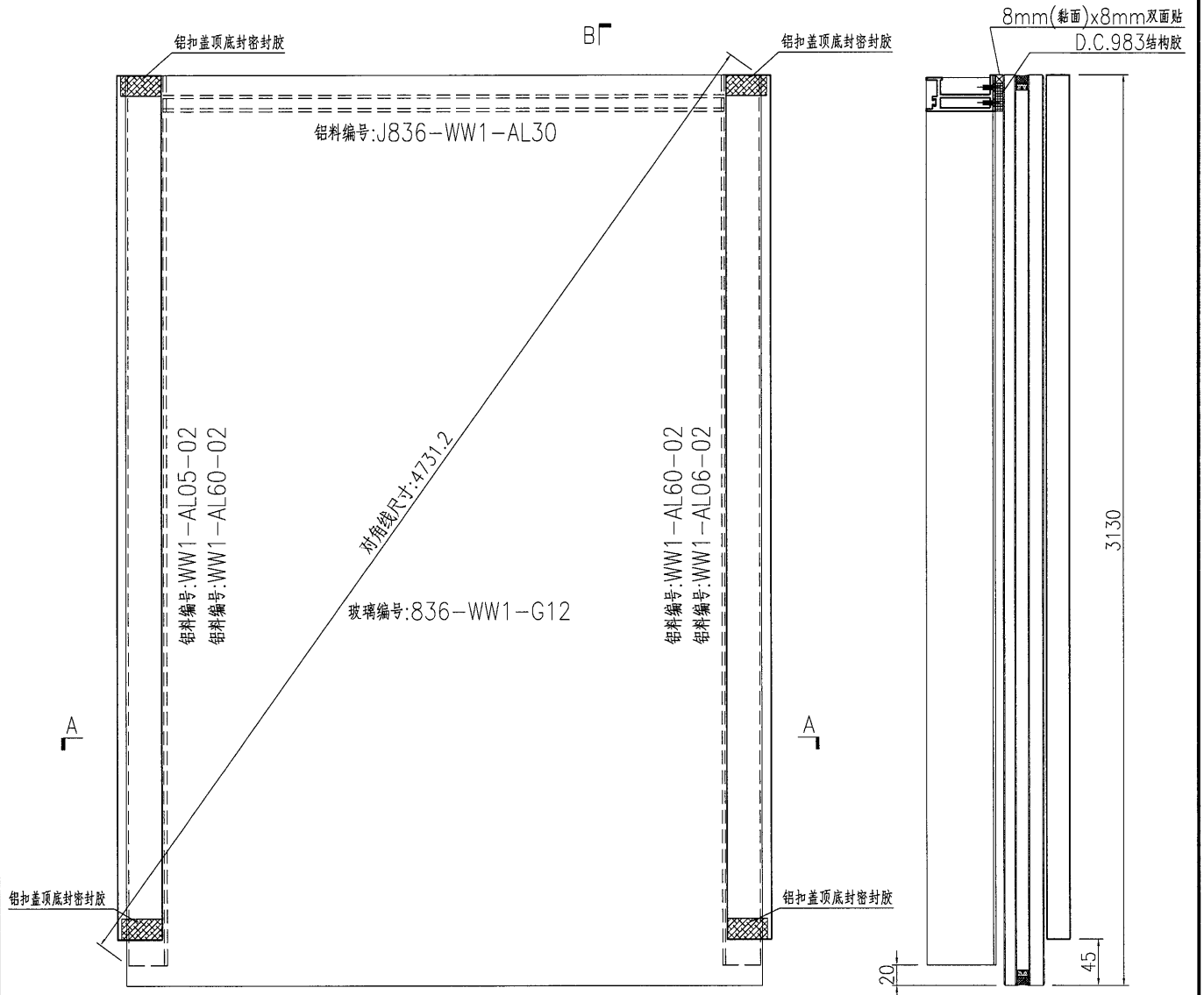


名稱	單元件組框圖	制圖	曾建平	2018-10-06	修改	A	B
材料	--	復核			日期	2019-03-19	2019-04-30
顏色	TUC51602XL(RY)-3 深灰色	批准			圖號	J836-WW1-ZK43	

美特鋁質 有限公司
MIDI Aluminium Fabricator Ltd.

工程號: J836 地盤: 日出康城

产品编号	L(MM)	数量	A	B	C	D	E	N	M
		1							



名稱	單元件組框圖	制圖	曾建平	2018-10-06	修改	A	B	
材料	--	復核			日期	2019-03-19	2019-04-30	
顏色	TUC51602XL(RY)-3 深灰色	批准			圖號	J836-WW1-ZK44		

(20)

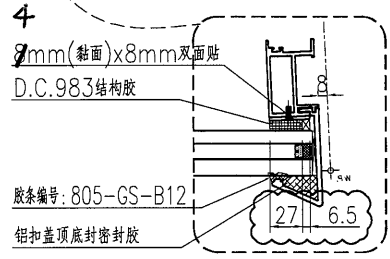
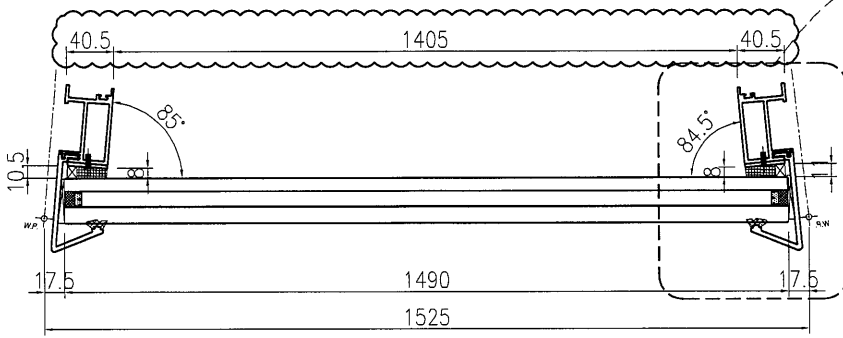
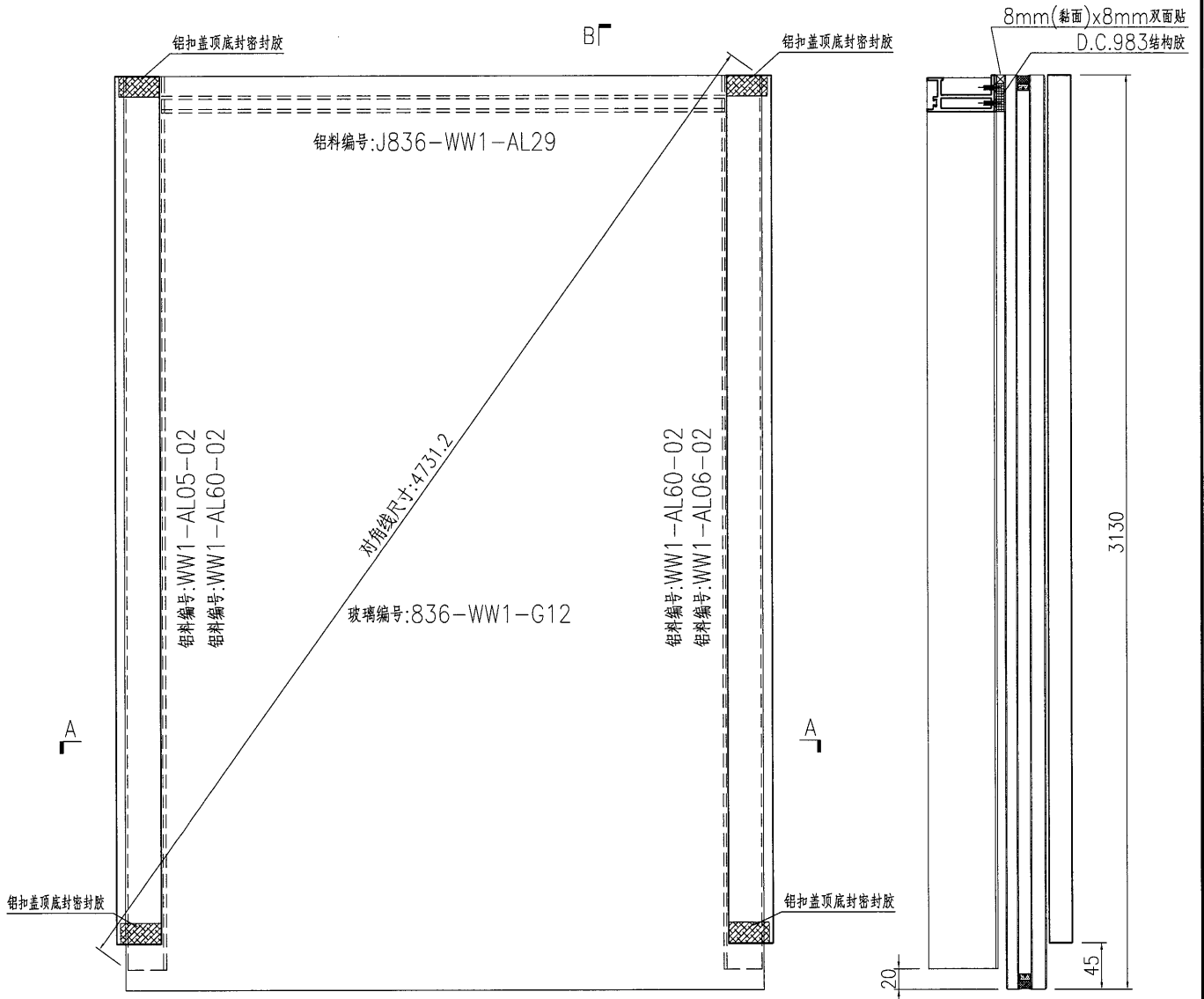
EG-DWG3



美特鋁質 有限公司
MIDI Aluminium Fabricator Ltd.

产品编号	L(MM)	数量	A	B	C	D	E	N	M
		1							

工程號	J836	地盤	日出康城
-----	------	----	------



SECTION A-A

SECTION B-B

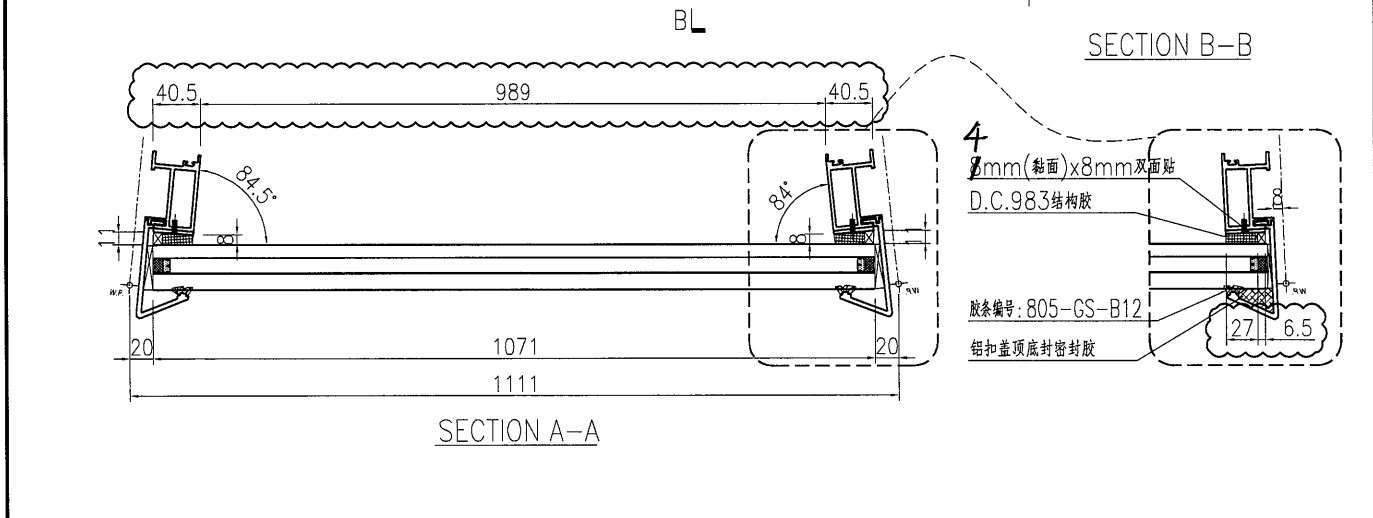
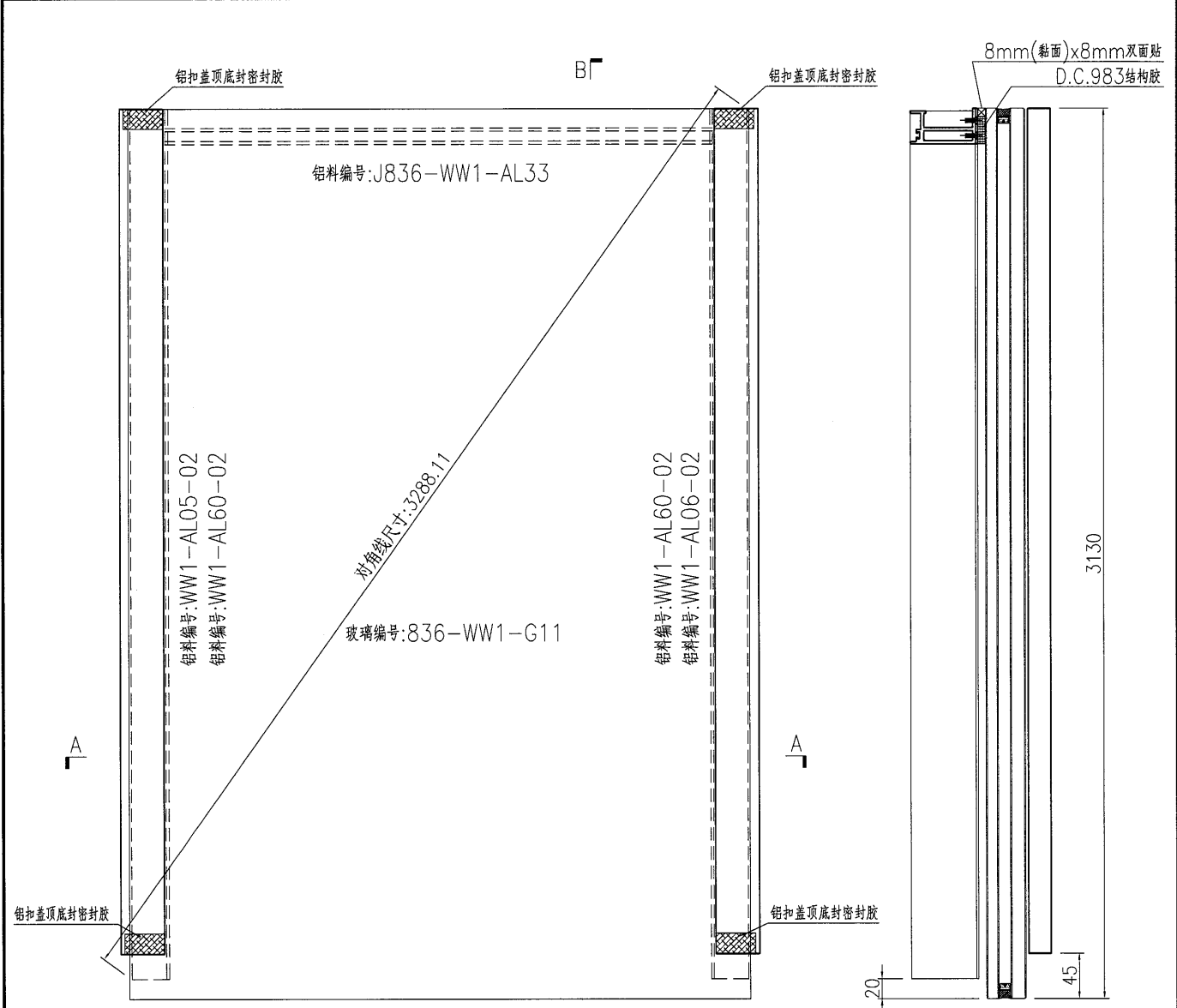
名稱	單元件組框圖	制圖	曾建平	2018-10-06	修改	A	B
材料	--	復核			日期	2019-03-19	2019-04-30
顏色	TUC51602XL(RY)-3 深灰色	批准			圖號	J836-WW1-ZK45	

(21)

EG-DWG3

 美特鋁質 有限公司 MIDI Aluminium Fabricator Ltd.			
工程號	J836	地盤	日出康城

产品编号	L(MM)	数量	A	B	C	D	E	N	M
		1							



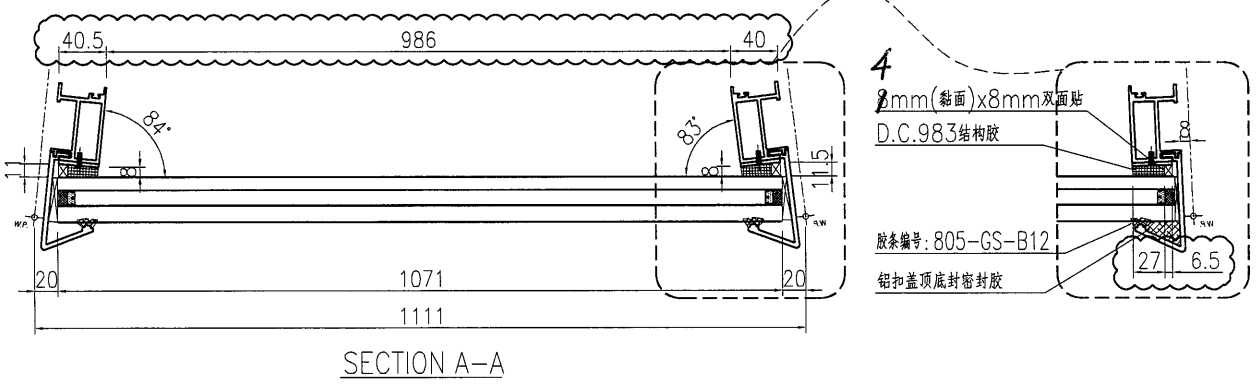
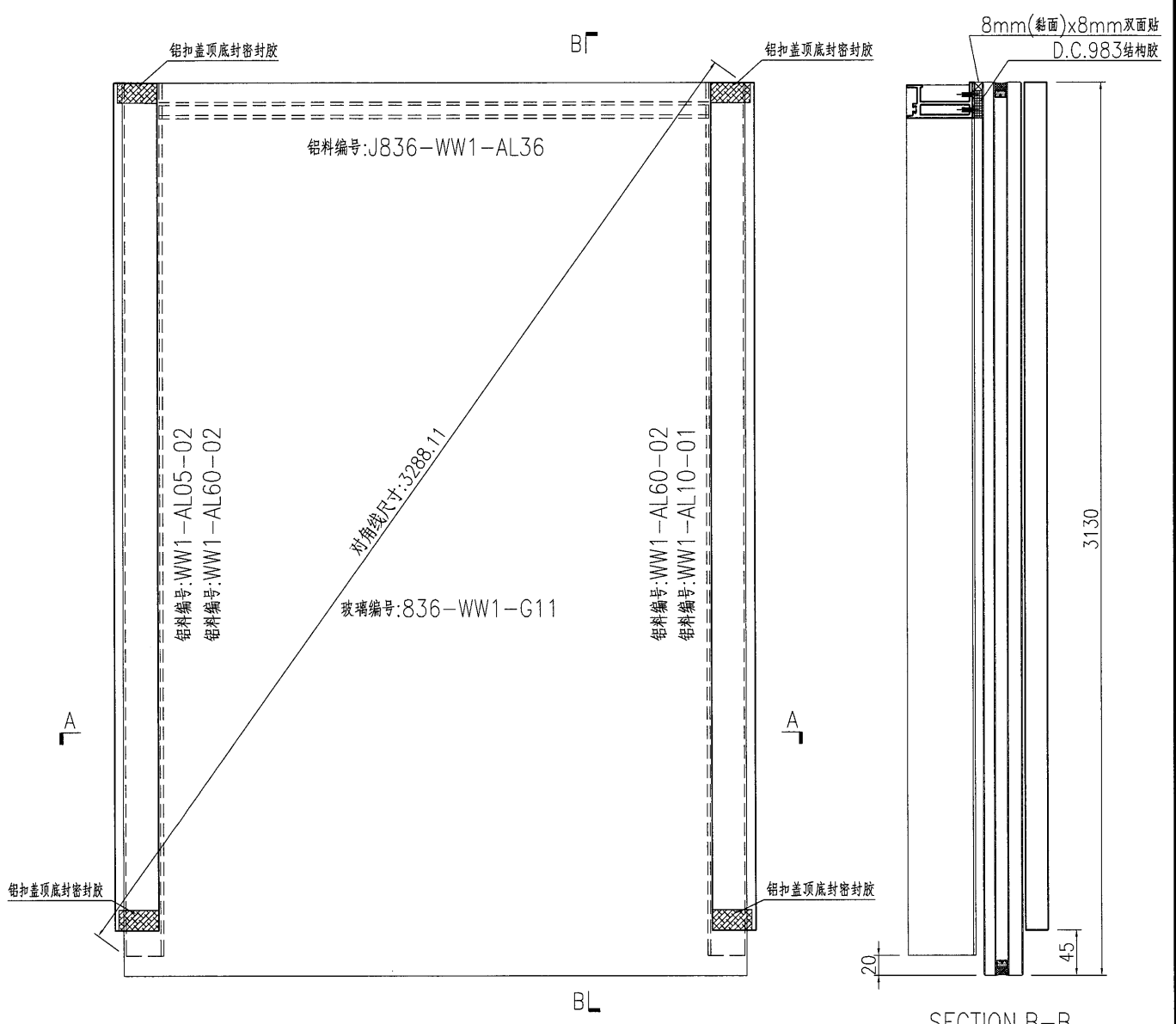
名稱	單元件組框圖	制圖	曾建平	2018-10-06	修改	A	B	
材料	--	復核			日期	2019-03-19	2019-04-30	
顏色	TUC51602XL(RY)-3 深灰色	批准			圖號	J836-WW1-ZK46		



美特鋁質 有限公司
MIDI Aluminium Fabricator Ltd.

产品编号	L(MM)	数量	A	B	C	D	E	N	M
		1							

工程號	J836	地盤	日出康城
-----	------	----	------



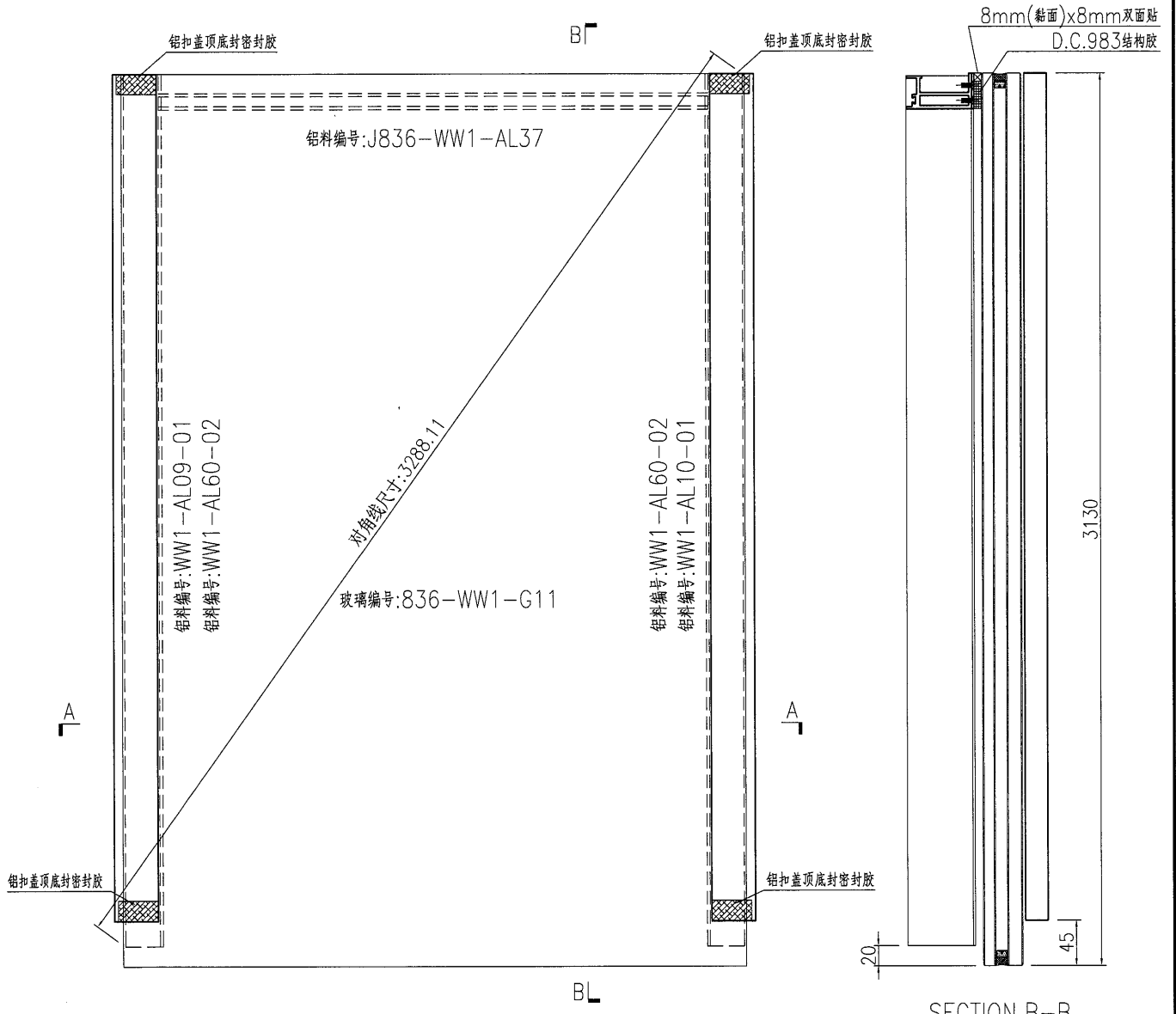
名稱	單元件組框圖	制圖	曾建平	2018-10-06	修改	A	B
材料	--	復核			日期	2019-03-19	2019-04-30
顏色	TUC51602XL(RY)-3 深灰色	批准			圖號	J836-WW1-ZK47	



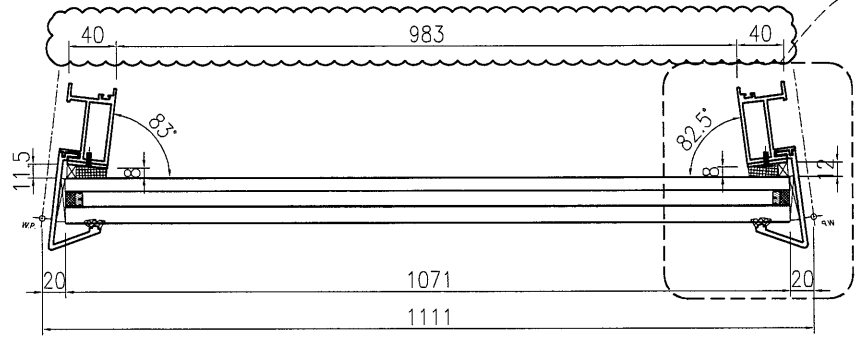
美特鋁質 有限公司
MIDI Aluminium Fabricator Ltd.

产品编号	L(MM)	数量	A	B	C	D	E	N	M
		1							

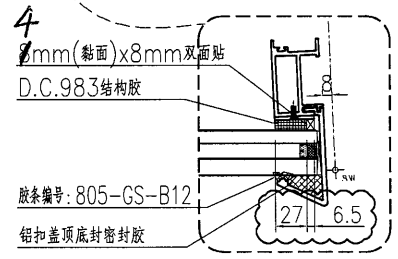
工程號	J836	地盤	日出康城
-----	------	----	------



SECTION B-B



SECTION A-A

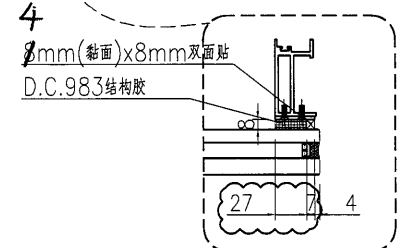
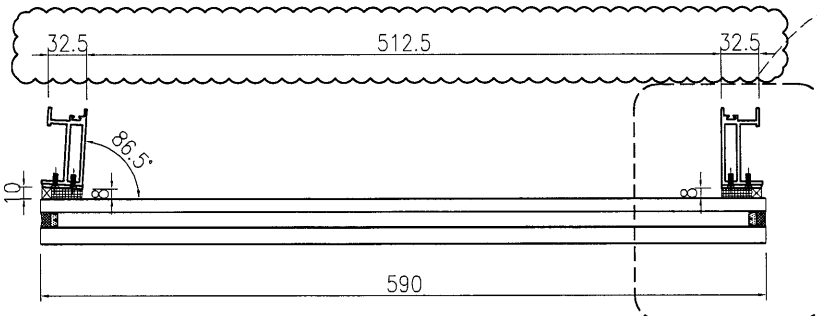
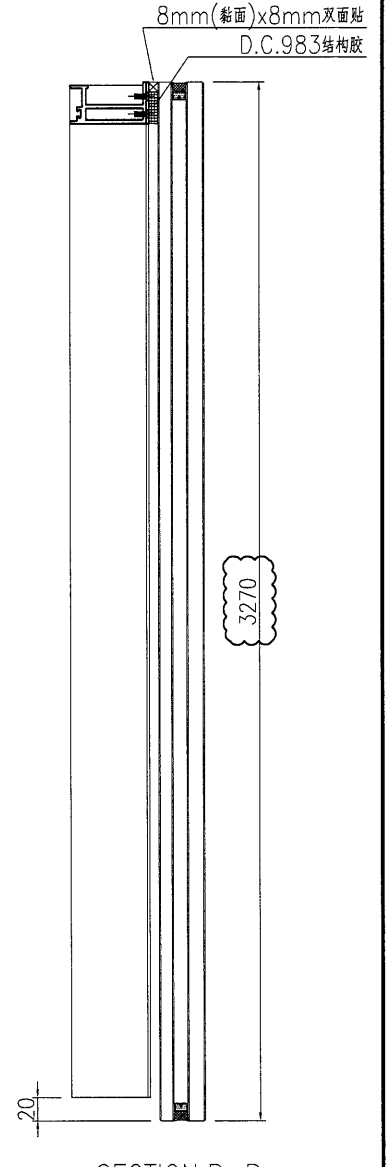
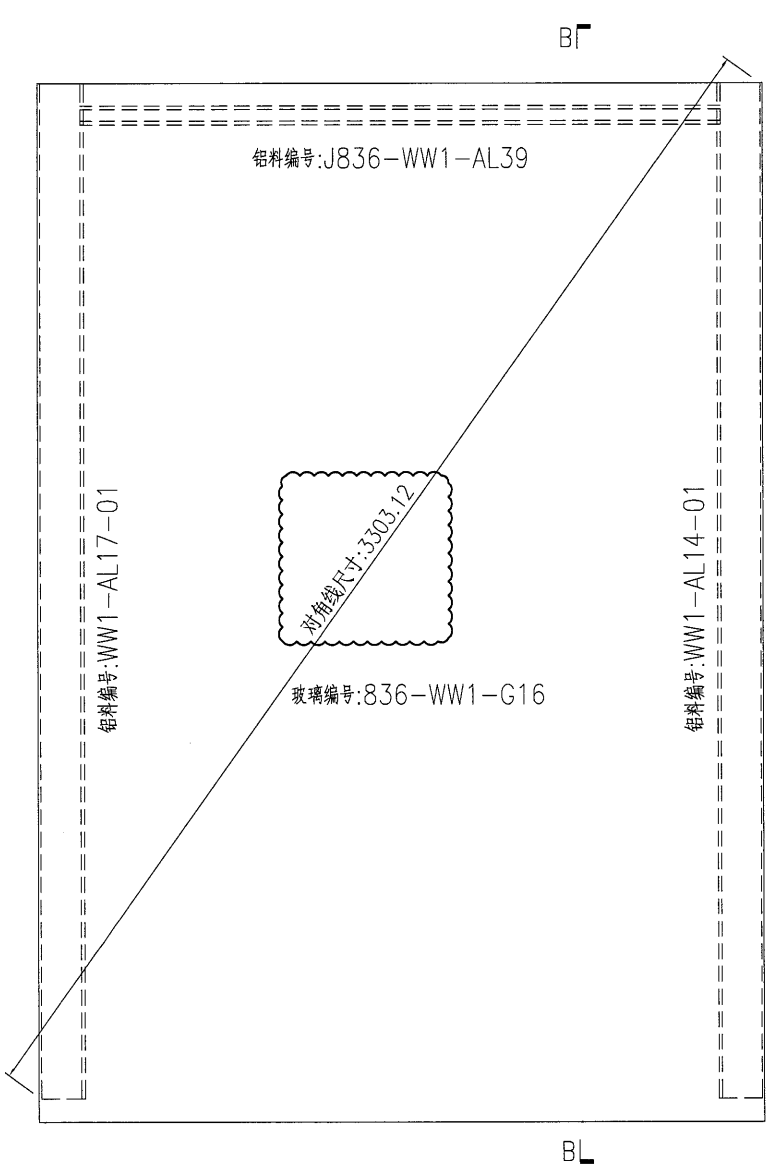


名稱	單元件組框圖	制圖	曾建平	2018-10-06	修改	A	B
材料	--	復核			日期	2019-03-19	2019-04-30
顏色	TUC51602XL(RY)-3 深灰色	批准			圖號	J836-WW1-ZK48	

美特鋁質 有限公司
MIDI Aluminium Fabricator Ltd.

工程號	J836	地盤	日出康城
-----	------	----	------

产品编号	L(MM)	数量	A	B	C	D	E	N	M
		1							



名稱	單元件組框圖	制圖	曾建平	2018-10-06	修改	A	B	
材料	--	復核			日期	2019-03-19	2019-04-30	
顏色	TUC51602XL(RY)-3 深灰色	批准			圖號	J836-WW1-ZK49		

25

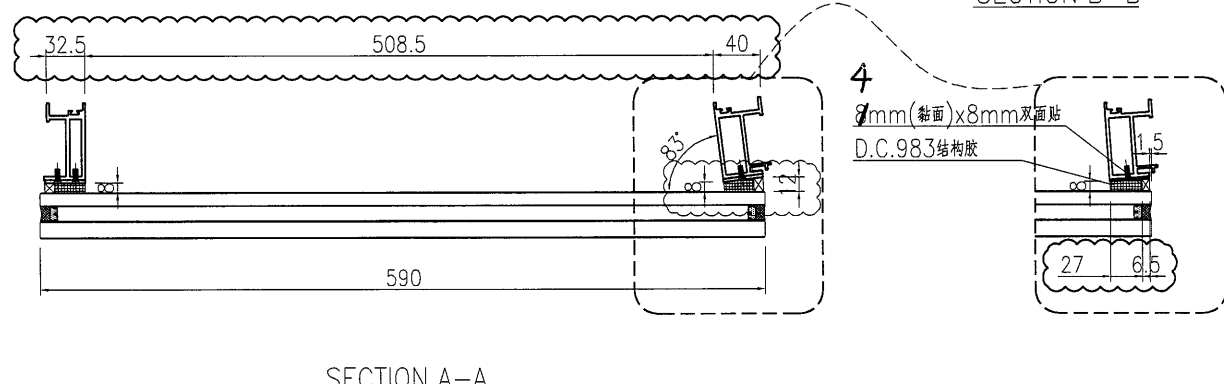
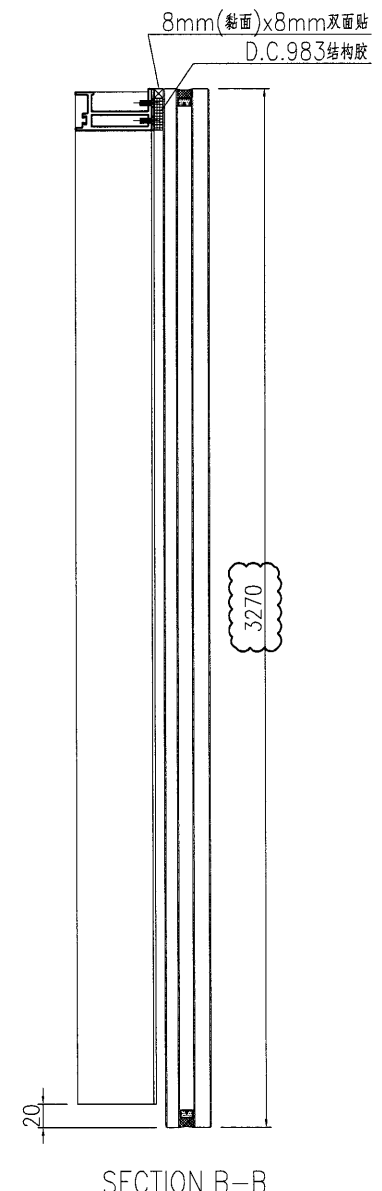
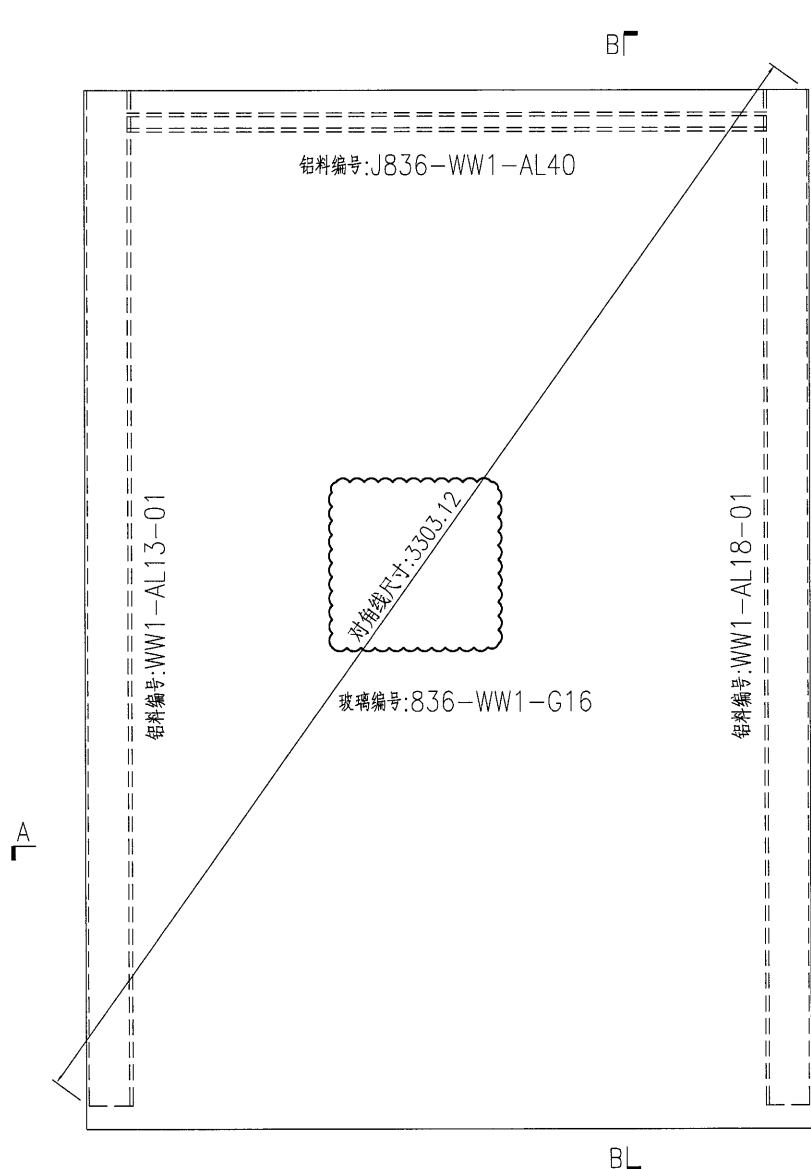
EG-DWG3



美特鋁質 有限公司
MIDI Aluminium Fabricator Ltd.

产品编号	L(MM)	数量	A	B	C	D	E	N	M
		1							

工程號	J836	地盤	日出康城
-----	------	----	------

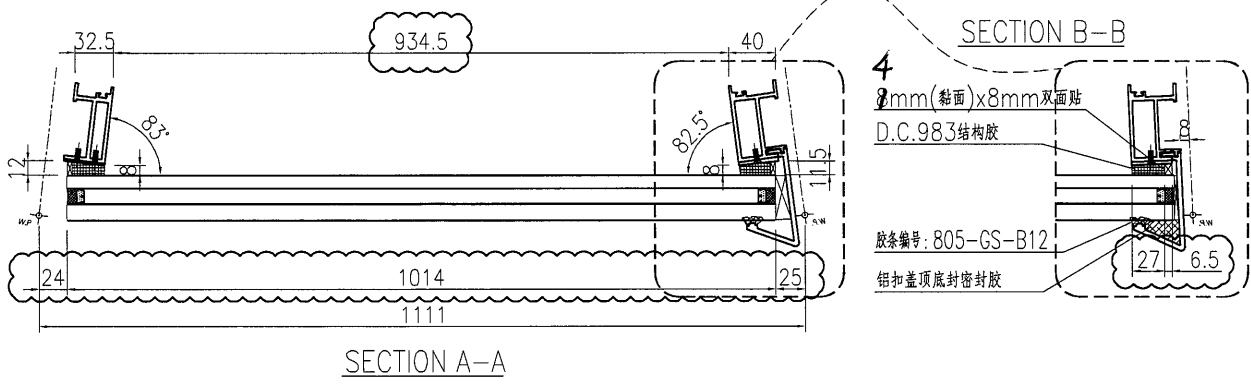
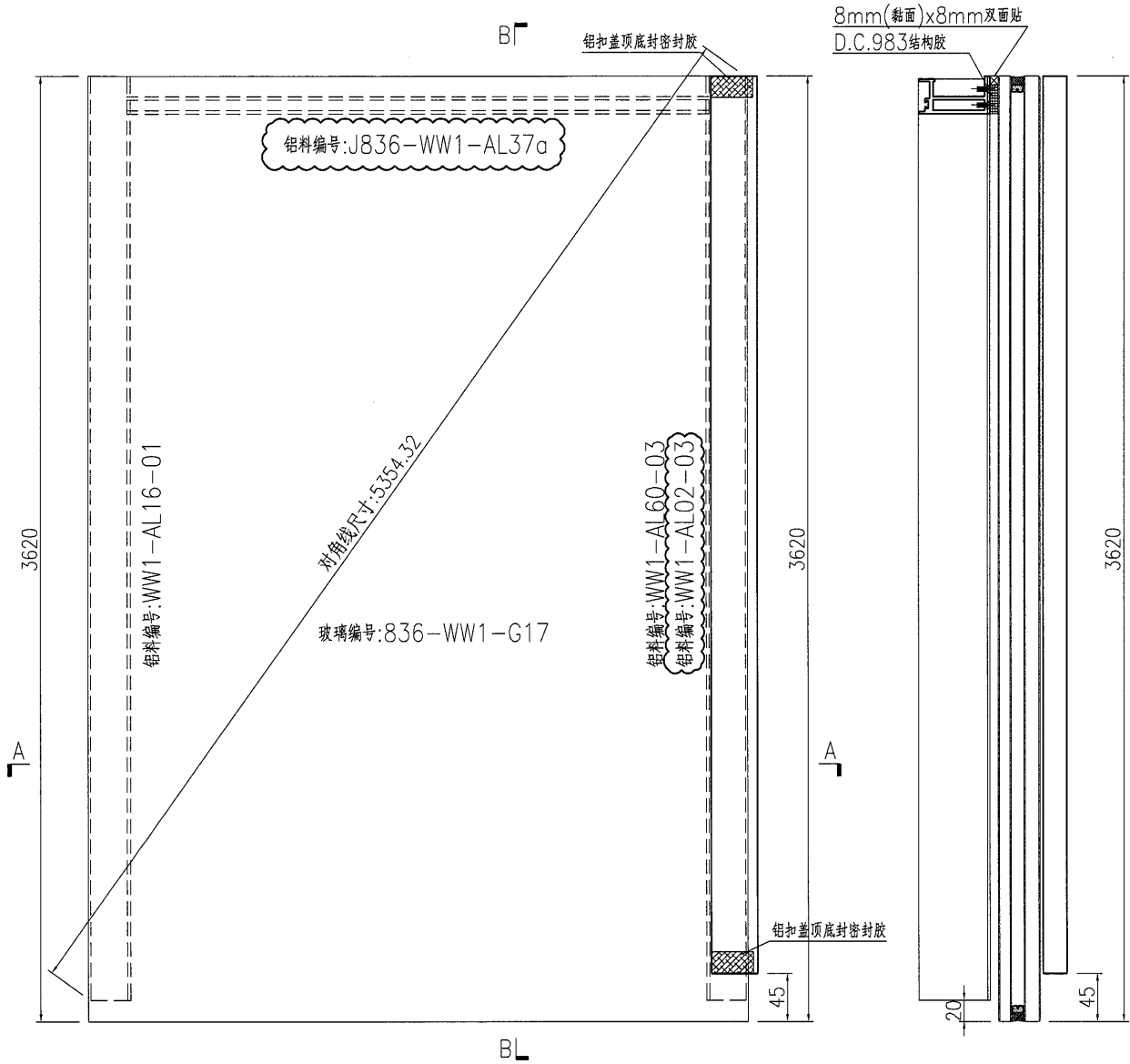


名稱	單元件組框圖	制圖	曾建平	2018-10-06	修改	A	B
材料	--	復核			日期	2019-03-19	2019-04-30
顏色	TUC51602XL(RY)-3 深灰色	批准			圖號	J836-WW1-ZK50	

美特鋁質 有限公司
MIDI Aluminium Fabricator Ltd.

产品编号	L(MM)	数量	A	B	C	D	E	N	M
		1							

工程號	J836	地盤	日出康城
-----	------	----	------



名稱	單元件組框圖	制圖	曾建平	2018-10-06	修改	A	B	
材料	--	復核			日期	2019-03-19	2019-04-30	
顏色	TUC51602XL(RY)-3 深灰色	批准			圖號	J836-WW1-ZK51		

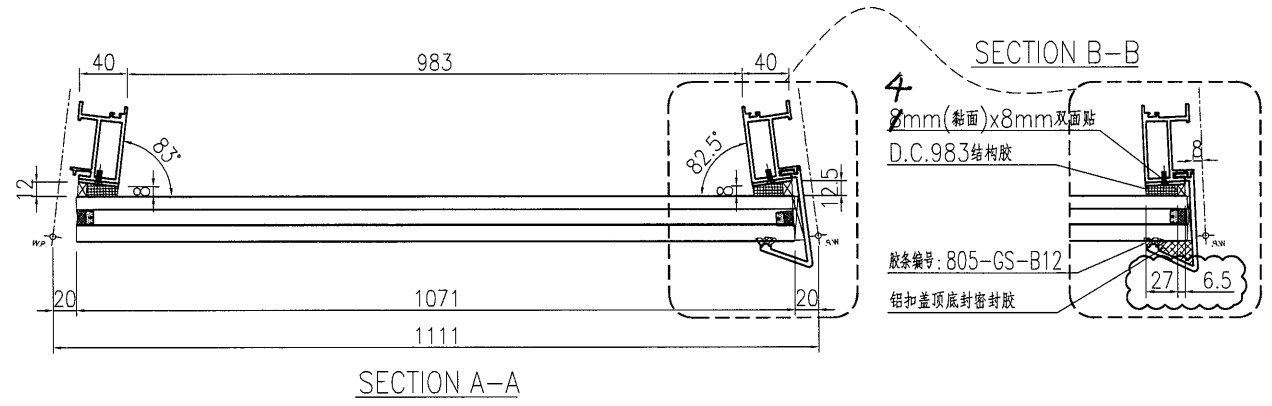
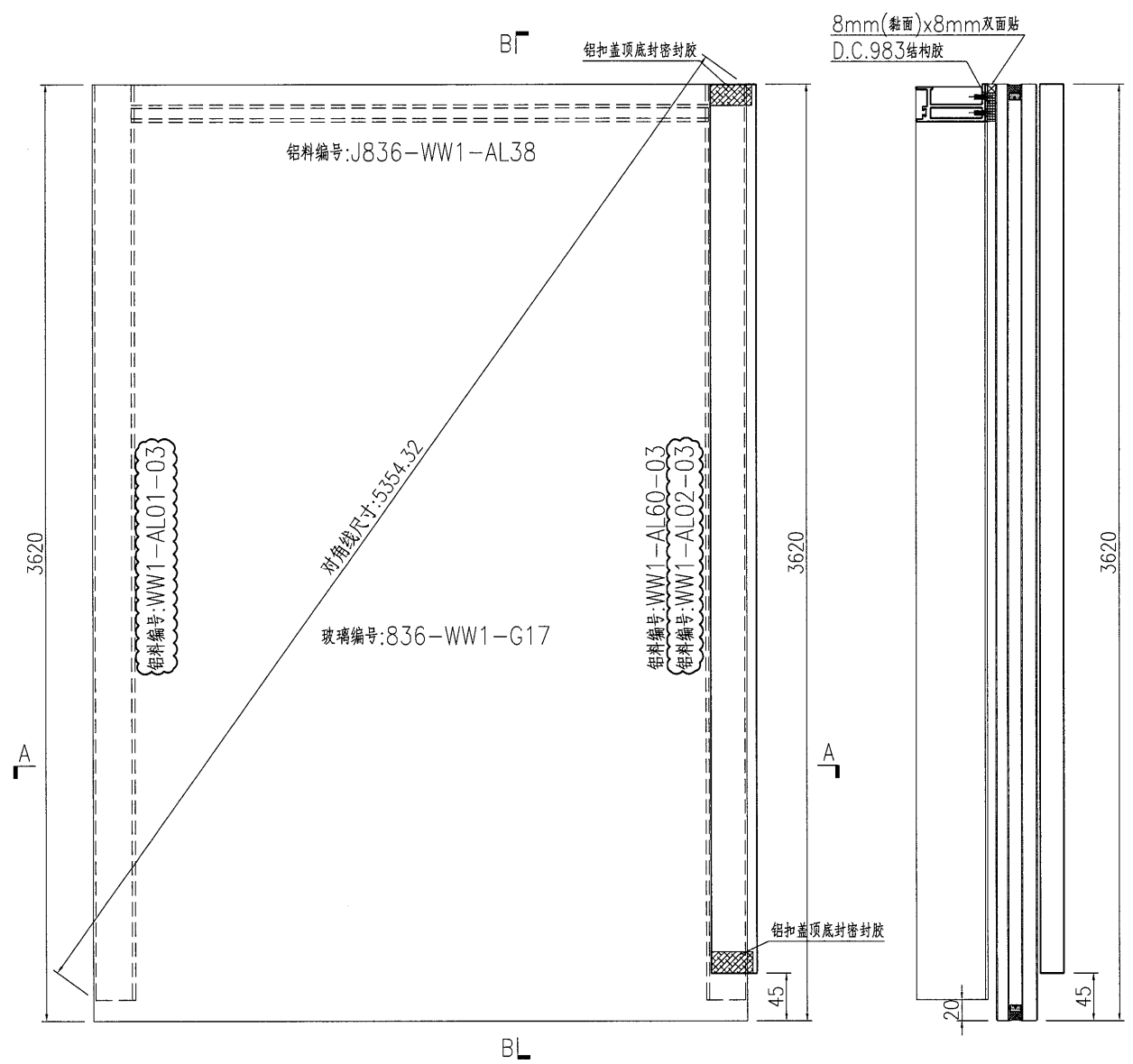
(27)

EG-DWG3

美特铝质 有限公司
MIDI Aluminium Fabricator Ltd.

产品编号	L(MM)	数量	A	B	C	D	E	N	M
		1							

工程號	J836	地盤	日出康城
-----	------	----	------



名稱	單元件組框圖	制圖	曾建平	2018-10-06	修改	A	B	
材料	--	復核			日期	2019-03-19	2019-04-30	
顏色	TUC51602XL(RY)-3 深灰色	批准			圖號	J836-WW1-ZK53		

(28)

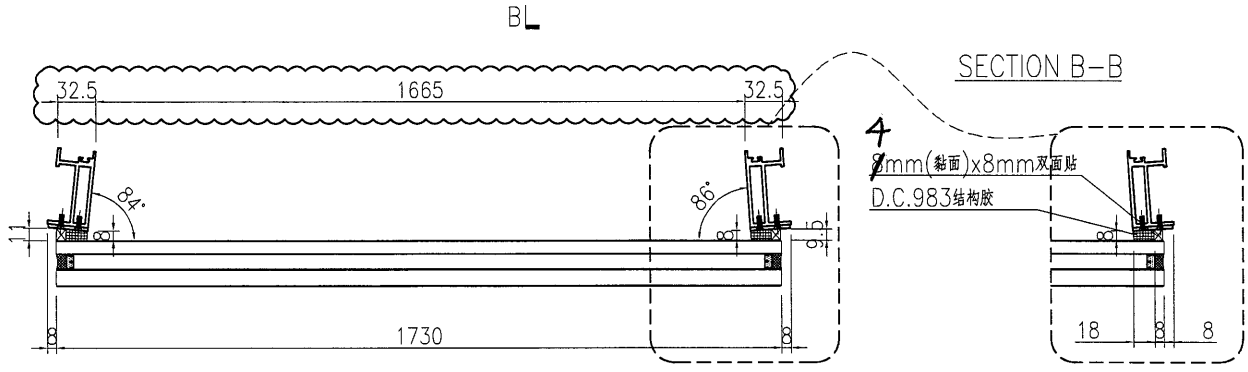
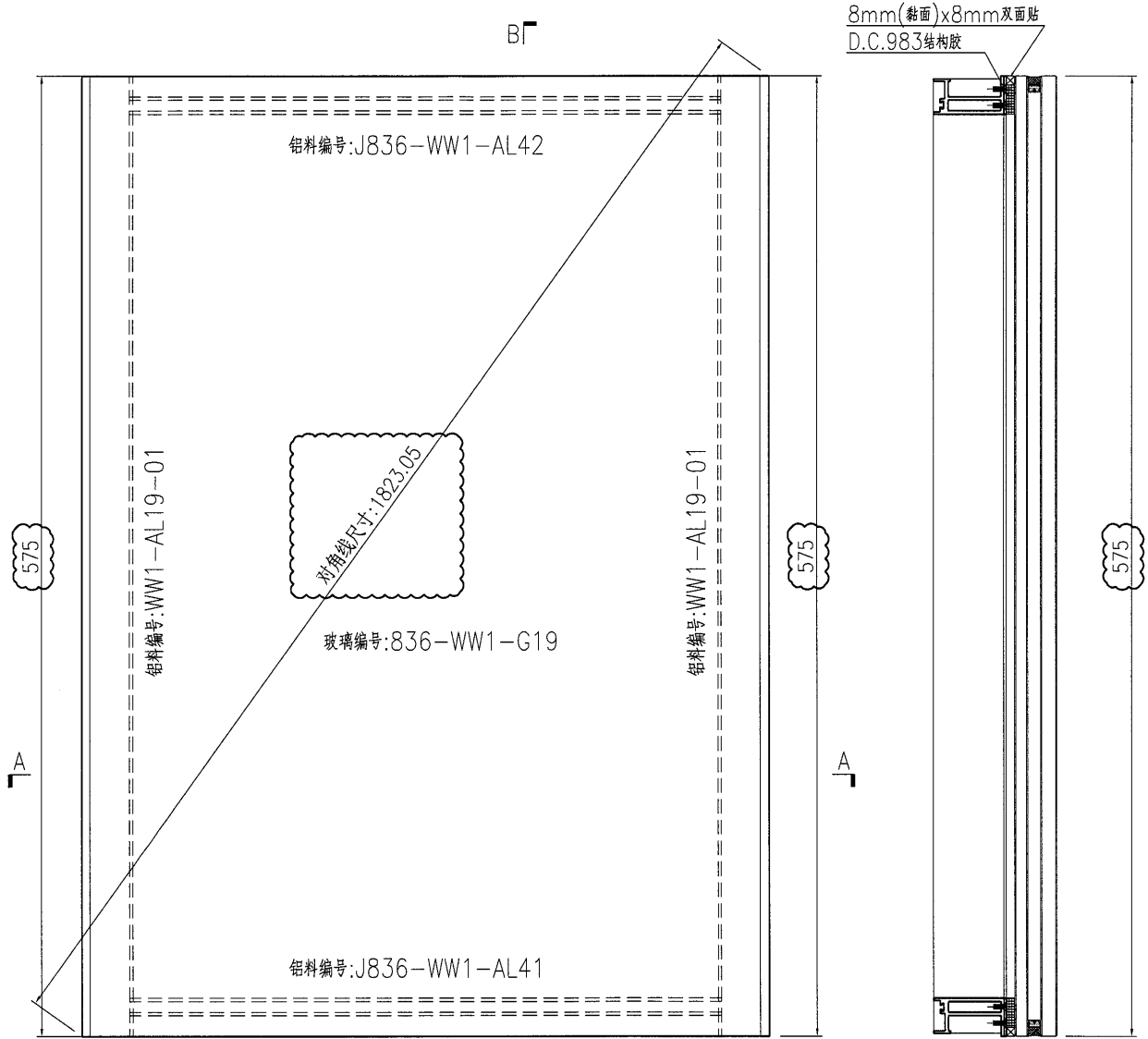
EG-DWG3



美特鋁質 有限公司
MIDI Aluminium Fabricator Ltd.

产品编号	L(MM)	数量	A	B	C	D	E	N	M
		1							

工程號	J836	地盤	日出康城
-----	------	----	------



名稱	單元件組框圖	制圖	曾建平	2018-10-06	修改	A	B	
材料	--	復核			日期	2019-03-19	2019-04-30	
顏色	TUC51602XL(RY)-3 深灰色	批准			圖號	J836-WW1-ZK55		

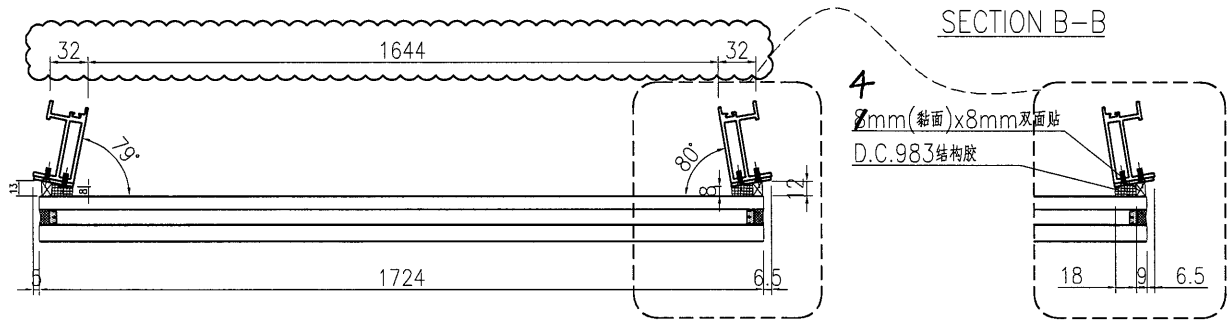
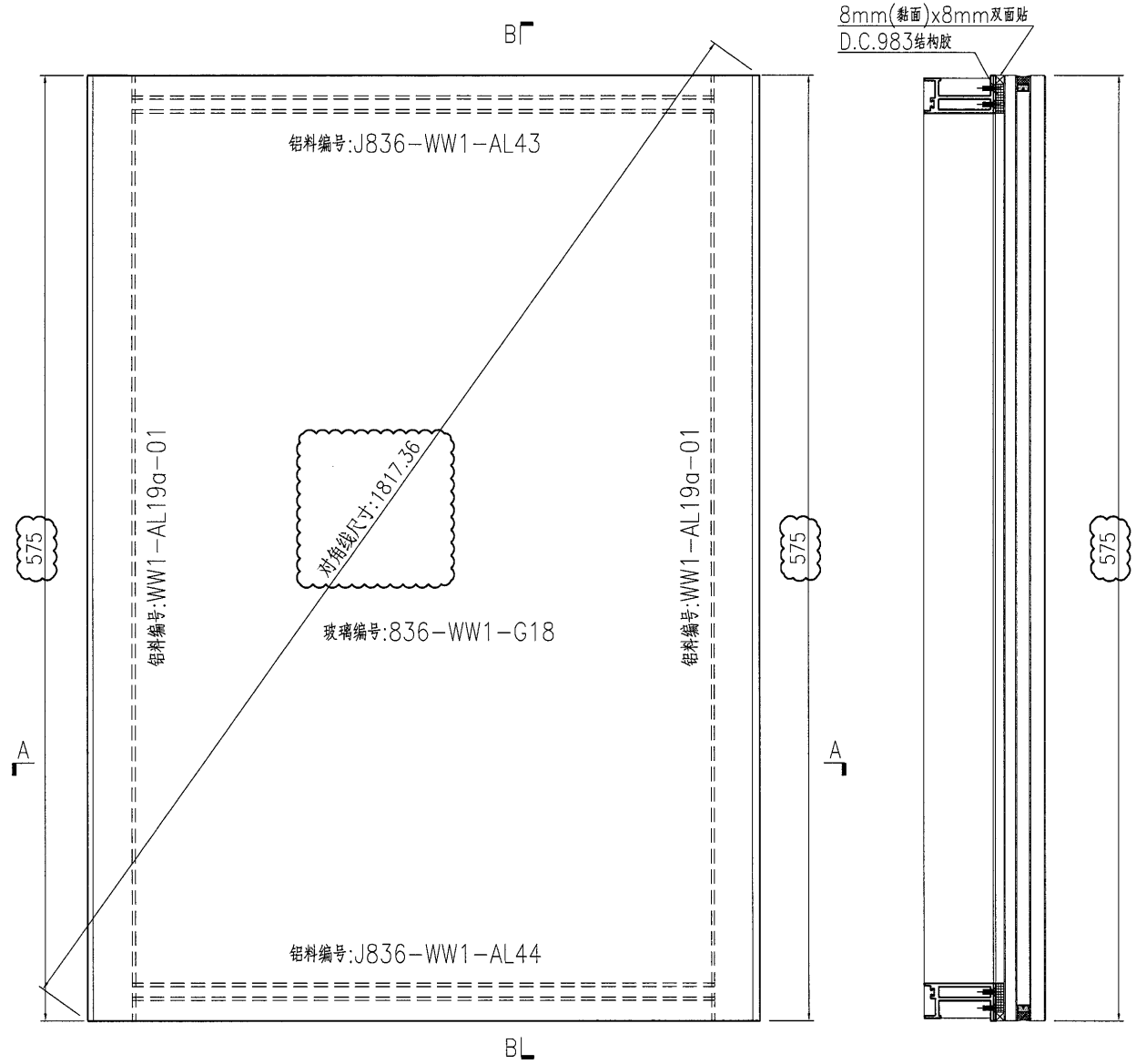
(29)

EG-DWG3

美特铝质 有限公司
MIDI Aluminium Fabricator Ltd.

产品编号	L(MM)	数量	A	B	C	D	E	N	M
		1							

工程號	J836	地盤	日出康城
-----	------	----	------



名稱	單元件組框圖	制圖	曾建平	2018-10-06	修改	A	B	
材料	--	復核			日期	2019-03-19	2019-04-30	
顏色	TUC51602XL(RY)-3 深灰色	批准			圖號	J836-WW1-ZK56		