

工程指示 / 要求簡箋(E.I.)

工程指示編號：EI/ 0038 /19

修改版次： B

工程編號： J836

工程名稱： 日出康城 7 期 (平台)

工程項目： WW1 玻璃九字框 生產修改

收件人： 生統

發件人： Joe Chan

日期： 20/3/2019

□要求提供 / 確認 事項：

- ( ) 初步鋁料 B.M.                      ( ) 加工拆圖，然後生產                      ( ) 尺寸表
- ( ) 正式鋁料 B.M.                      ( ) 技術上資料 / 指示                      ( ) 報價
- ( ) 配件 B.M.                              ( ) 樣辦或貨品說明書                      ( ) 分判合約
- ( ) 其他： \_\_\_\_\_

內容： 請依附件資料，加工九字框。

(請以此版本 EI 為準加工生產)

請在 10/4/2019 前完成上列要求。

附有關圖紙 / 文件：

88頁

以上項目為：

- 原合約工程包                       原合約工程加 / 減賬                       新工程報價

原因：-

分發東莞各部門：

- ( ) 生產技術總監  連附件    ( ) 技術部     連附件    ( ) 生產部     連附件    ( ) 機械設計部  連附件
- ( ) 採購部     連附件    (✓) 生產統籌部  連附件    梅軍
- ( ) 質檢部     連附件    ( ) 會計部     連附件    ( ) 報關組     連附件    (✓) 其他 王禮秋  連附件 小羅

分發香港各部門：

- ( ) 行政部  連附件    ( ) 會計部  連附件    ( ) 統籌部  連附件    (✓) 工程部地盤科文  連附件    積哥
- ( ) 採購部  連附件    ( ) QS 部     連附件    ( ) 維修部  連附件    ( ) 其他 \_\_\_\_\_  連附件

號： HK0655/19

發件人簽署：

項目經理簽署：

圖則登記表  
DRAWING REGISTER

圖則登記表 DRAWING REGISTER		接收日期 Receiving Date (適用於客戶圖則)									
工程名稱 Project Title: <u>日出康城</u>	年										
<b>WW1 單元件拆圖</b>	月										
工程編號 Project No: <b>J-836</b>	日										
分發予 Distributed To		發出日期 Issued Date									
	年	18	19								
	月	10	3								
	日	11	19								
圖則編號 Drg. No.	圖則名稱 Drawing Title	修訂編號 Revision No.									
J836-WW1-AL01	九字料加工圖	-	A								
J836-WW1-AL02	九字料加工圖	-	A								
J836-WW1-AL03	九字料加工圖	-	A								
J836-WW1-AL04	九字料加工圖	-	A								
J836-WW1-AL05	九字料加工圖	-	A								
J836-WW1-AL06	九字料加工圖	-	A								
J836-WW1-AL07	九字料加工圖	-	A								
J836-WW1-AL08	九字料加工圖	-	A								
J836-WW1-AL09	九字料加工圖	-	A								
J836-WW1-AL10	九字料加工圖	-	A								
J836-WW1-AL11	九字料加工圖	-	A								
J836-WW1-AL12	九字料加工圖	-	A								
J836-WW1-AL13	九字料加工圖	-	-								
J836-WW1-AL14	九字料加工圖	-	-								
J836-WW1-AL15	九字料加工圖	-	A								
J836-WW1-AL16	九字料加工圖	-	A								
J836-WW1-AL17	九字料加工圖	-	A								
J836-WW1-AL18	九字料加工圖	-	A								
J836-WW1-AL19	九字料加工圖	-	A								
J836-WW1-AL19a	九字料加工圖	-	A								
J836-WW1-AL20	九字料加工圖	-	-								
J836-WW1-AL21	九字料加工圖	-	-								
J836-WW1-AL22	九字料加工圖	-	-								
J836-WW1-AL23	九字料加工圖	-	-								
J836-WW1-AL24	九字料加工圖	-	-								
J836-WW1-AL25	九字料加工圖	-	-								
J836-WW1-AL26	九字料加工圖	-	-								
J836-WW1-AL27	九字料加工圖	-	-								

圖則登記表  
DRAWING REGISTER

圖則編號 Drg. No.		圖則名稱 Drawing Title		接收日期 Receiving Date (適用於客戶圖則)		發出日期 Issued Date		修訂編號 Revision No.	
工程名稱 Project Title: 日出康城		WW1 單元件拆圖		年		年	18	19	
工程編號 Project No: J-836		分發予 Distributed To		月		月	10	3	
				日		日	11	19	
J836-WW1-AL28	九字料加工圖	-	-						
J836-WW1-AL29	九字料加工圖	-	-						
J836-WW1-AL30	九字料加工圖	-	-						
J836-WW1-AL31	九字料加工圖	-	-						
J836-WW1-AL32	九字料加工圖	-	-						
J836-WW1-AL33	九字料加工圖	-	-						
J836-WW1-AL34	九字料加工圖	-	-						
J836-WW1-AL35	九字料加工圖	-	-						
J836-WW1-AL36	九字料加工圖	-	-						
J836-WW1-AL37	九字料加工圖	-	-						
J836-WW1-AL38	九字料加工圖	-	-						
J836-WW1-AL39	九字料加工圖	-	-						
J836-WW1-AL40	九字料加工圖	-	-						
J836-WW1-AL41	九字料加工圖	-	-						
J836-WW1-AL42	九字料加工圖	-	-						
J836-WW1-AL43	九字料加工圖	-	-						
J836-WW1-AL44	九字料加工圖	-	-						
J836-WW1-AL50	鋁巴加工圖	-	A						
J836-WW1-AL51	鋁巴加工圖	-	A						
J836-WW1-AL52	鋁巴加工圖	-	A						
J836-WW1-AL53	鋁巴加工圖	-	A						
J836-WW1-AL54	鋁巴加工圖	-	A						
J836-WW1-AL55	鋁巴加工圖	-	A						
J836-WW1-AL60	扣蓋加工圖	-	-						
J836-WW1-AL65	鋁角加工圖	-	-						
J836-WW1-ZK01	單元件組框圖	-	A						
J836-WW1-ZK02	單元件組框圖	-	A						
J836-WW1-ZK03	單元件組框圖	-	A						

3

圖則登記表  
DRAWING REGISTER

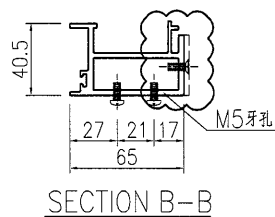
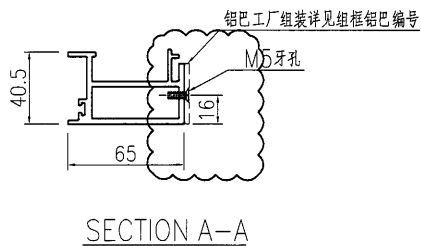
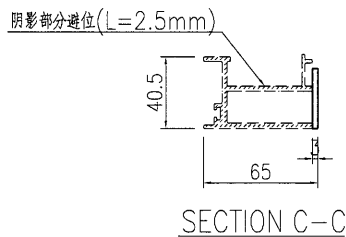
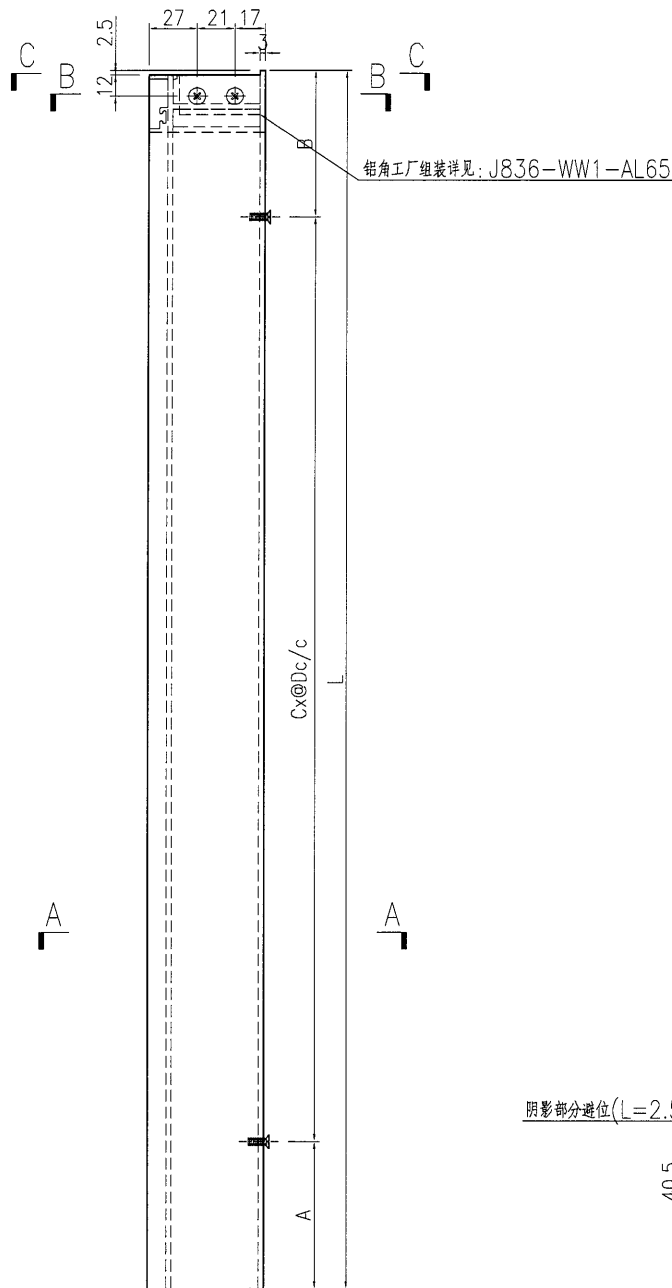
圖則登記表 DRAWING REGISTER		接收日期 Receiving Date (適用於客戶圖則)							
工程名稱 Project Title: <b>日出康城</b>	年								
WW1 單元件拆圖	月								
工程編號 Project No: <b>J-836</b>	日								
分發予 Distributed To		發出日期 Issued Date							
	年	18	19						
	月	10	3						
	日	11	19						
圖則編號 Drg. No.	圖則名稱 Drawing Title	修訂編號 Revision No.							
J836-WW1-ZK04	單元件組框圖	-	A						
J836-WW1-ZK05	單元件組框圖	-	A						
J836-WW1-ZK06	單元件組框圖	-	A						
J836-WW1-ZK07	單元件組框圖	-	A						
J836-WW1-ZK08	單元件組框圖	-	A						
J836-WW1-ZK09	單元件組框圖	-	A						
J836-WW1-ZK10	單元件組框圖	-	A						
J836-WW1-ZK11	單元件組框圖	-	A						
J836-WW1-ZK12	單元件組框圖	-	A						
J836-WW1-ZK13	單元件組框圖	-	A						
J836-WW1-ZK14	單元件組框圖	-	A						
J836-WW1-ZK15	單元件組框圖	-	A						
J836-WW1-ZK16	單元件組框圖	-	A						
J836-WW1-ZK17	單元件組框圖	-	A						
J836-WW1-ZK18	單元件組框圖	-	A						
J836-WW1-ZK19	單元件組框圖	-	A						
J836-WW1-ZK20	單元件組框圖	-	A						
J836-WW1-ZK21	單元件組框圖	-	A						
J836-WW1-ZK22	單元件組框圖	-	A						
J836-WW1-ZK23	單元件組框圖	-	A						
J836-WW1-ZK24	單元件組框圖	-	A						
J836-WW1-ZK25	單元件組框圖	-	A						
J836-WW1-ZK26	單元件組框圖	-	A						
J836-WW1-ZK27	單元件組框圖	-	A						
J836-WW1-ZK28	單元件組框圖	-	A						
J836-WW1-ZK29	單元件組框圖	-	A						







 <b>美特鋁質</b> 有限公司 MIDI Aluminium Fabricator Ltd.	产品编号	L(MM)	数量	A	B	C	D	E	N	M
	WW1-AL02-01	4245	9	172.5	172.5	13	300	细框铝巴编号:WW1-AL50-01		
	WW1-AL02-02	3110	11	55	55	10	300	细框铝巴编号:WW1-AL50-02		
	WW1-AL02-03	3600	1	150	150	11	300	细框铝巴编号:WW1-AL50-03		
工程號	J836	地盤	日出康城							



名稱	九字料加工圖	制圖	曾建平	2018-10-06	修改	A		
材料	X85517	復核			日期	2019-03-19		
顏色	TUC51602XL(RY)-3 深灰色	批准			圖號	J836-WW1-AL02		



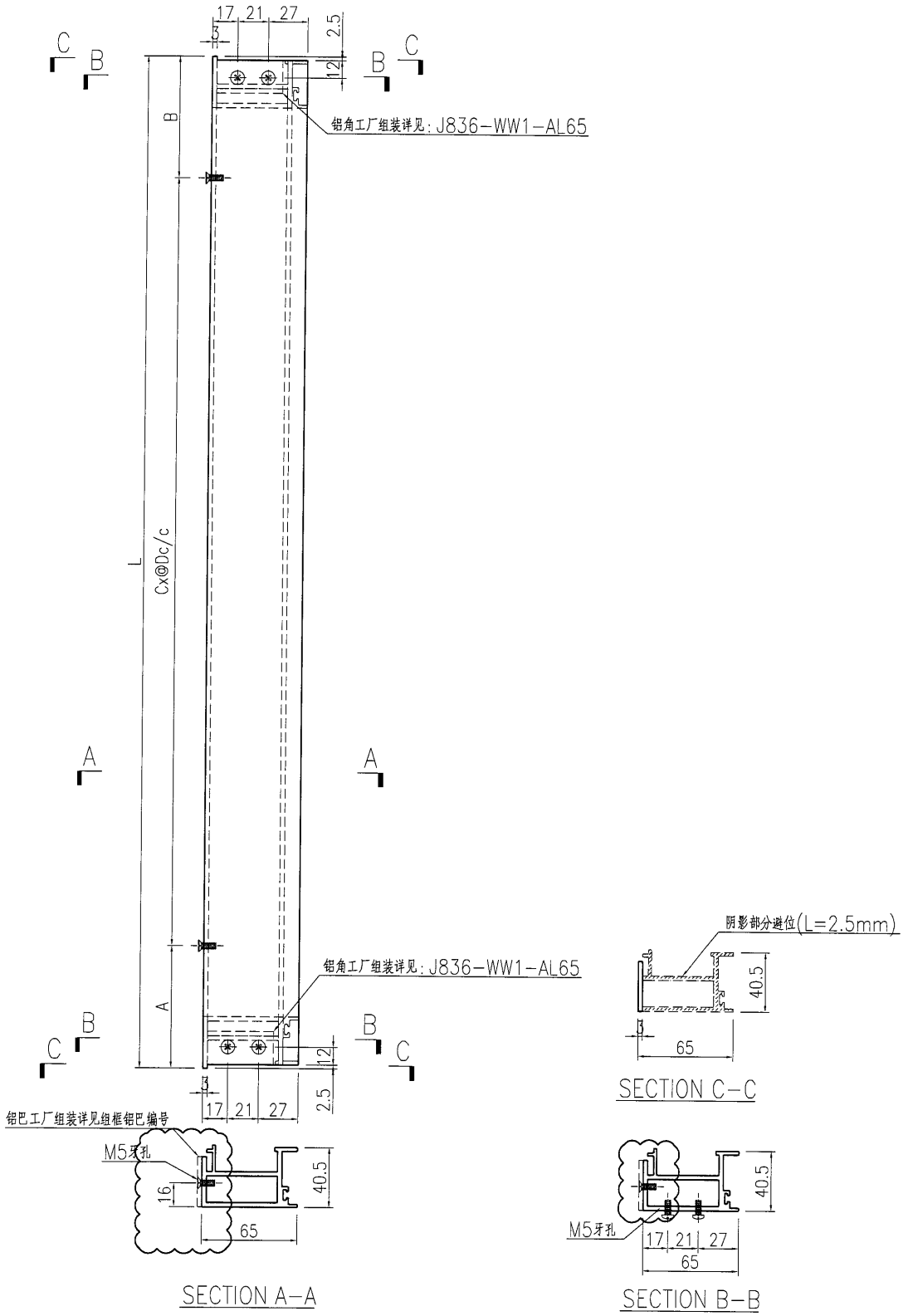
# EG-DWG3



美特鋁質 有限公司  
MIDI Aluminium Fabricator Ltd.

产品编号	L(MM)	数量	A	B	C	D	E	N	M
WW1-AL03-01	3775	10	87.5	87.5	12	300	组框铝巴编号:WW1-AL50-04		
WW1-AL03-02	4930	11	65	65	16	300	组框铝巴编号:WW1-AL50-05		

工程號	J836	地盤	日出康城
-----	------	----	------

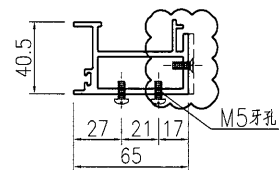
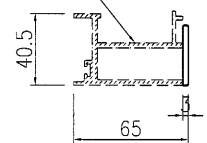
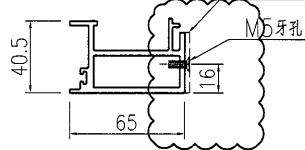
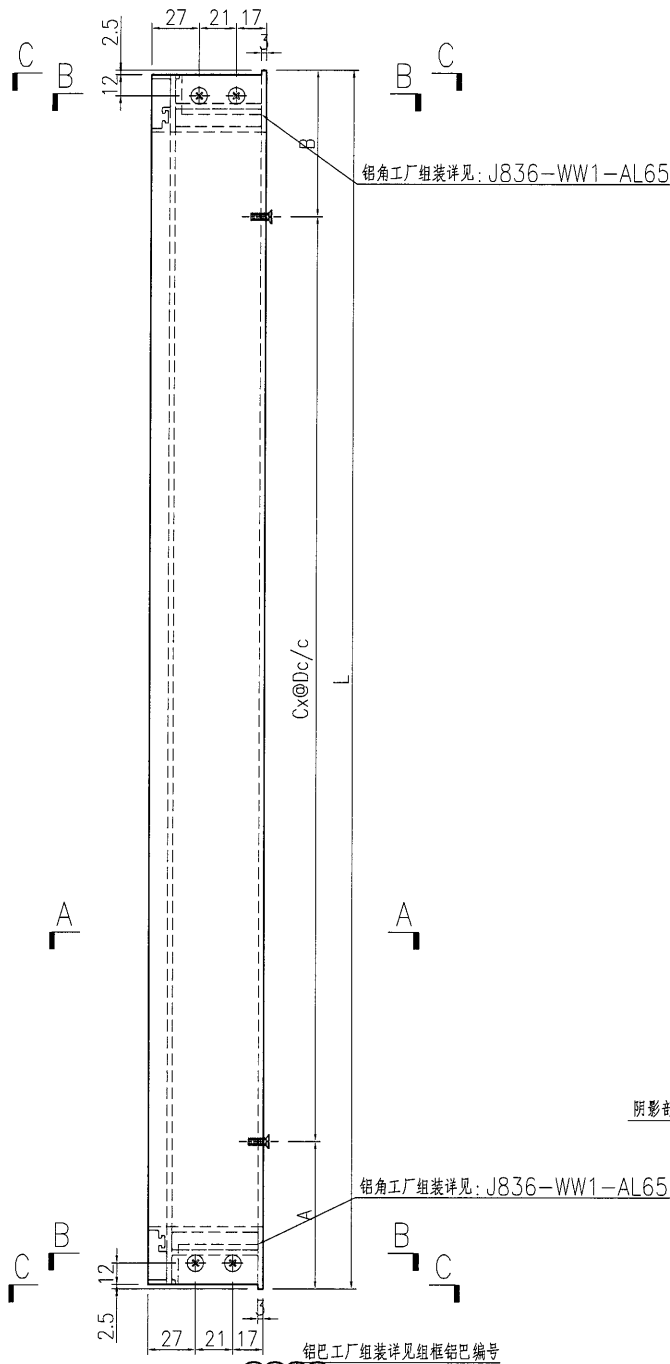


名稱	九字料加工圖	制圖	曾建平	2018-10-06	修改	A		
材料	X85517	復核			日期	2019-03-19		
顏色	TUC51602XL(RY)-3 深灰色	批准			圖號	J836-WW1-AL03		

9

EG-DWG3

 <b>美特鋁質</b> 有限公司 MIDI Aluminium Fabricator Ltd.	产品编号	L(MM)	数量	A	B	C	D	E	N	M
	WW1-AL04-01	3775	9	87.5	87.5	12	300	组框铝巴编号: WW1-AL50-04		
	WW1-AL04-02	4930	11	65	65	16	300	组框铝巴编号: WW1-AL50-05		
工程號	J836	地盤	日出康城							



名稱	九字料加工圖	制圖	曾建平	2018-10-06	修改	A		
材料	X85517	復核			日期	2019-03-19		
顏色	TUC51602XL(RY)-3 深灰色	批准			圖號	J836-WW1-AL04		

10

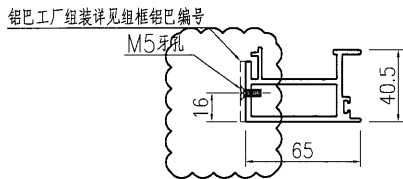
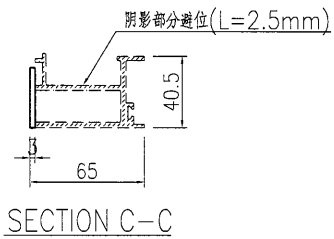
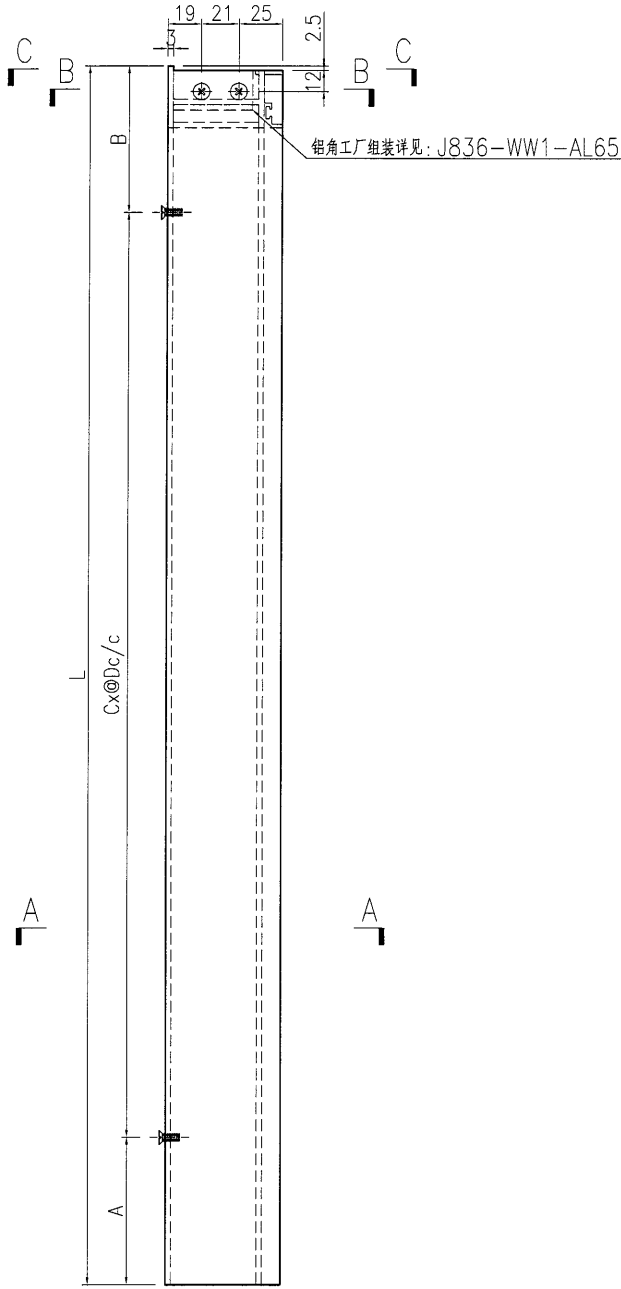
EG-DWG3



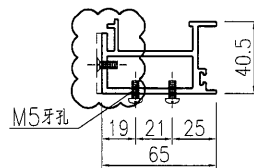
美特鋁質 有限公司  
MIDI Aluminium Fabricator Ltd.

产品编号	L(MM)	数量	A	B	C	D	E	N	M
WW1-AL05-01	4245	1	172.5	172.5	13	300			组框铝巴编号:WW1-AL51-01
WW1-AL05-02	3110	6	55	55	10	300			组框铝巴编号:WW1-AL51-02
WW1-AL05-03	3300	1	150	150	10	300			组框铝巴编号:WW1-AL51-03

工程號	J836	地盤	日出康城
-----	------	----	------



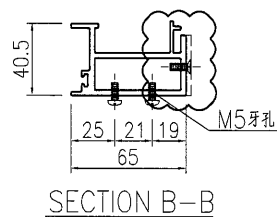
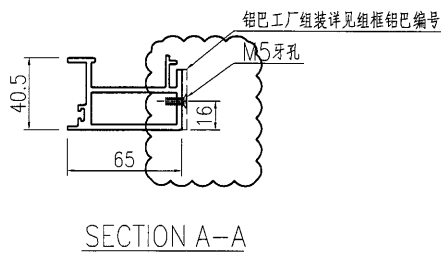
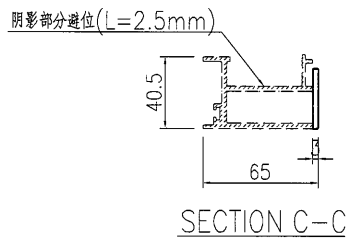
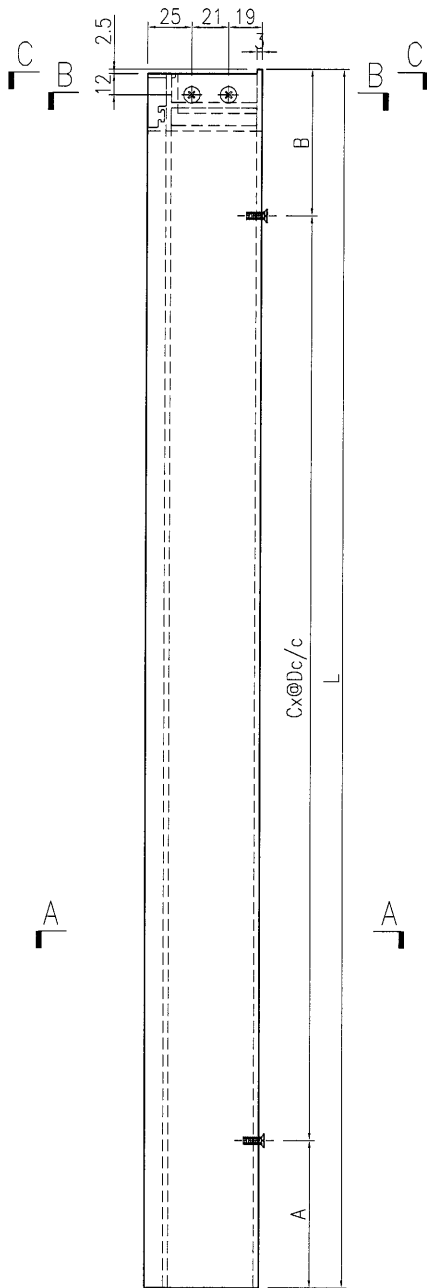
SECTION A-A



SECTION B-B

名稱	九字料加工圖	制圖	曾建平	2018-10-06	修改	A		
材料	X85517	復核			日期	2019-03-19		
顏色	TUC51602XL(RY)-3 深灰色	批准			圖號	J836-WW1-AL05		

 <b>美特鋁質</b> 有限公司 MIDI Aluminium Fabricator Ltd.	产品编号	L(MM)	数量	A	B	C	D	E	N	M
	WW1-AL06-01	4245	2	172.5	172.5	13	300			组框铝巴编号:WW1-AL51-01
	WW1-AL06-02	3110	5	55	55	10	300			组框铝巴编号:WW1-AL51-02
工程號	J836	地盤	日出康城							



名稱	九字料加工圖	制圖	曾建平	2018-10-06	修改	A		
材料	X85517	復核			日期	2019-03-19		
顏色	TUC51602XL(RY)-3 深灰色	批准			圖號	J836-WW1-AL06		

12

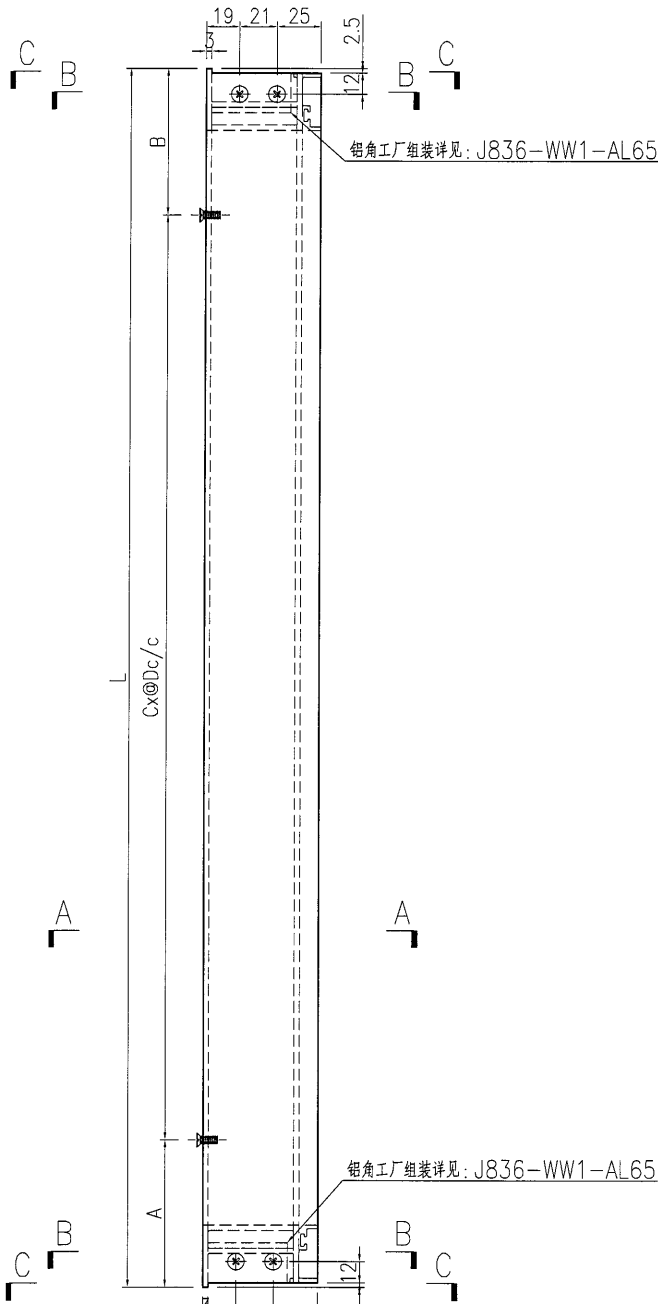
EG-DWG3



美特鋁質有限公司  
MIDI Aluminium Fabricator Ltd.

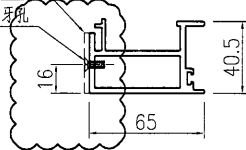
产品编号	L(MM)	数量	A	B	C	D	E	N	M
WW1-AL07-01	3775	1	87.5	87.5	12	300			铝框铝巴编号:WW1-AL51-04
WW1-AL07-02	4930	4	65	65	16	300			铝框铝巴编号:WW1-AL51-05

工程號	J836	地盤	日出康城
-----	------	----	------



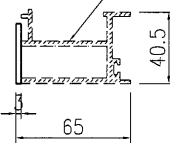
铝巴工厂组装详见铝框铝巴编号

M5牙孔

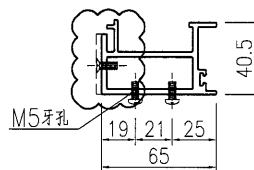


SECTION A-A

阴影部分避位(L=2.5mm)



SECTION C-C



SECTION B-B

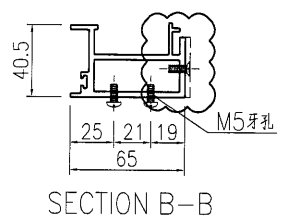
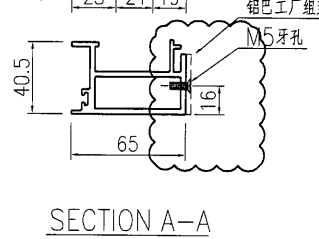
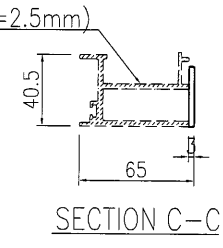
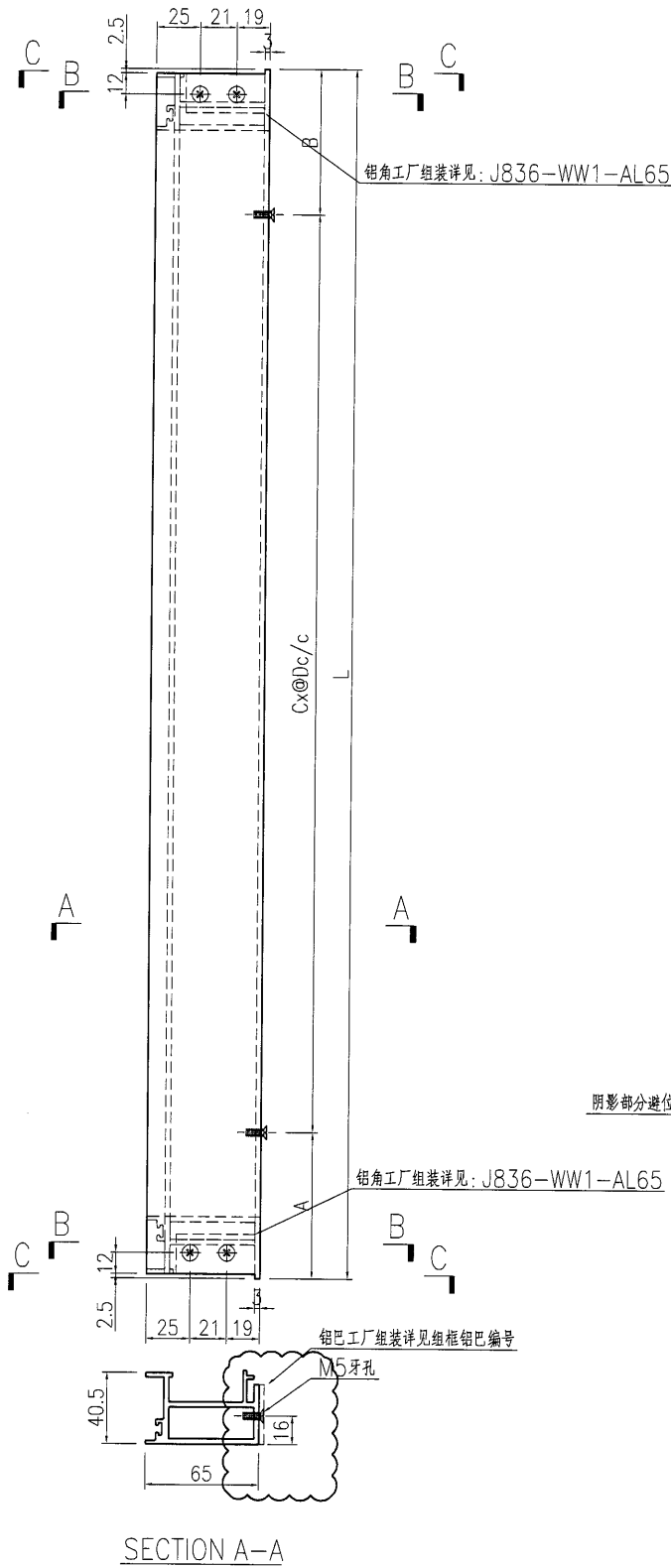
名稱	九字料加工圖	制圖	曾建平	2018-10-06	修改	A		
材料	X85517	復核			日期	2019-03-19		
顏色	TUC51602XL(RY)-3 深灰色	批准			圖號	J836-WW1-AL07		




美特鋁質 有限公司  
MIDI Aluminium Fabricator Ltd.

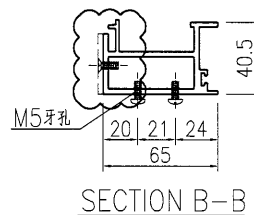
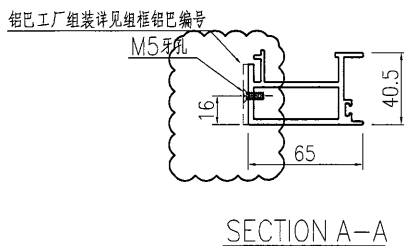
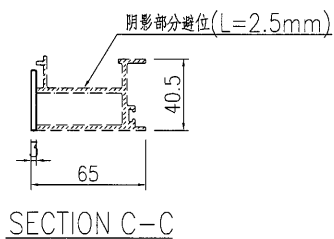
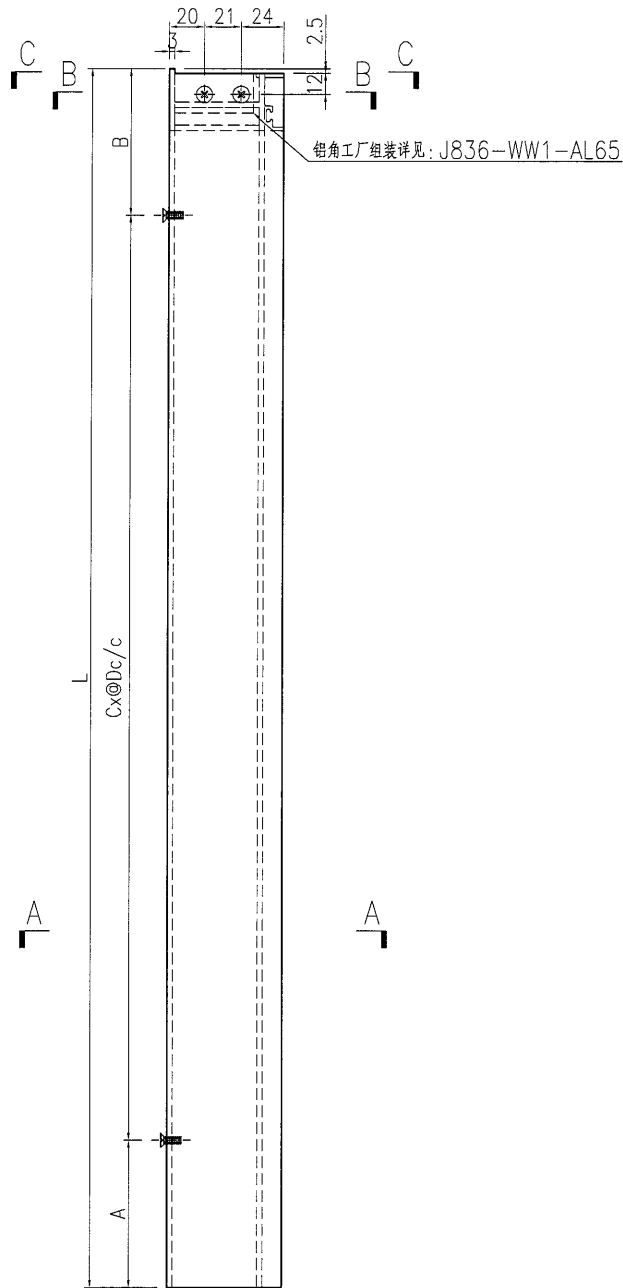
产品编号	L(MM)	数量	A	B	C	D	E	N	M
WW1-AL08-01	3775	2	87.5	87.5	12	300			组框铝巴编号:WW1-AL51-04
WW1-AL08-02	4930	5	65	65	16	300			组框铝巴编号:WW1-AL51-05

工程號	J836	地盤	日出康城
-----	------	----	------



名稱	九字料加工圖	制圖	曾建平	2018-10-06	修改	A		
材料	X85517	復核			日期	2019-03-19		
顏色	TUC51602XL(RY)-3 深灰色	批准			圖號	J836-WW1-AL08		

 <b>美特鋁質</b> 有限公司 MIDI Aluminium Fabricator Ltd.	产品编号	L(MM)	数量	A	B	C	D	E	N	M
	WW1-AL09-01	3110	3	55	55	10	300	组框铝巴编号: WW1-AL52-01		
工程號	J836	地盤	日出康城							



名稱	九字料加工圖	制圖	曾建平	2018-10-06	修改	A		
材料	X85517	復核			日期	2019-03-19		
顏色	TUC51602XL(RY)-3 深灰色	批准			圖號	J836-WW1-AL09		

15

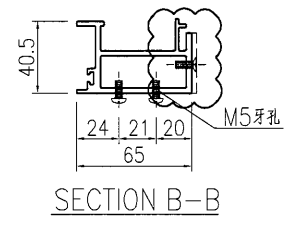
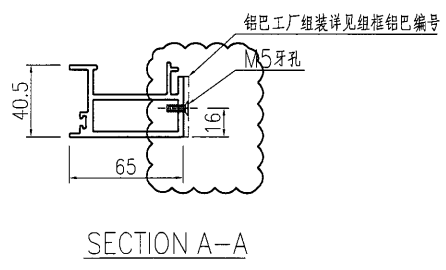
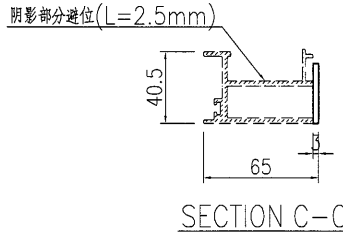
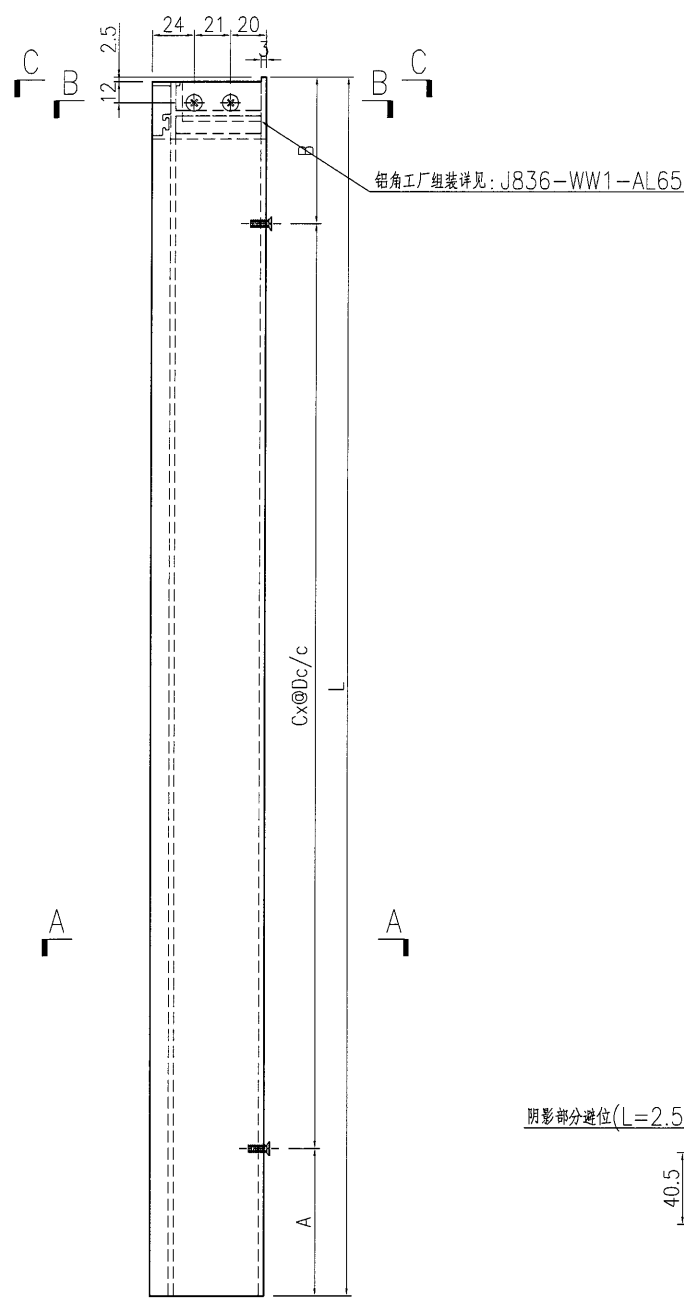
EG-DWG3

**美特鋁質** 有限公司  
MIDI Aluminium Fabricator Ltd.

工程號: J836    地盤: 日出康城

产品编号	L(MM)	数量	A	B	C	D	E	N	M
WW1-AL10-01	3110	4	55	55	10	300			

组框铝巴编号: WW1-AL52-01

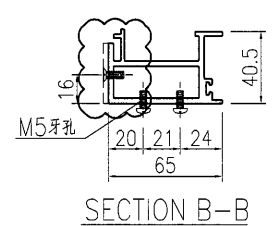
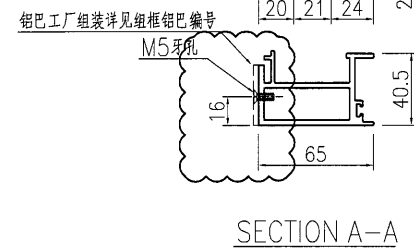
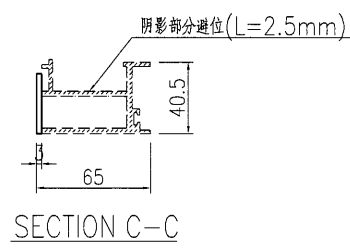
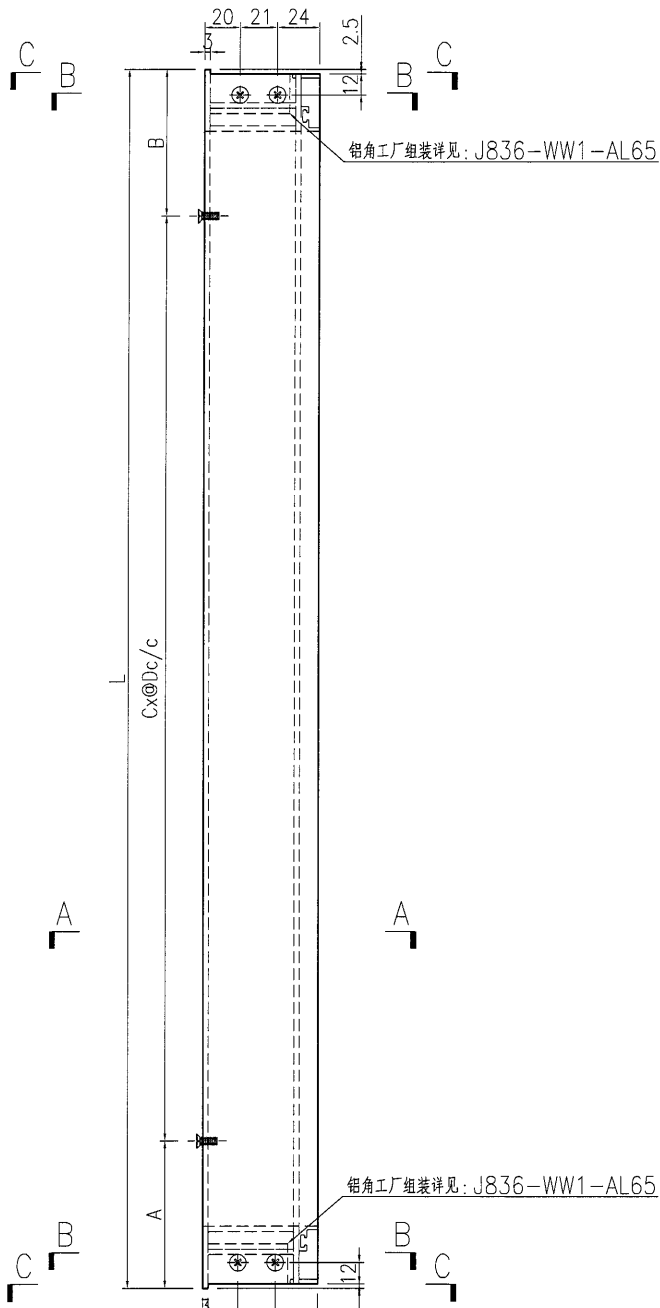


名稱	九字料加工圖	制圖	曾建平	2018-10-06	修改	A		
材料	X85517	復核			日期	2019-03-19		
顏色	TUC51602XL(RY)-3 深灰色	批准			圖號	J836-WW1-AL10		



产品编号	L(MM)	数量	A	B	C	D	E	N	M
WW1-AL11-01	4930	3	65	65	16	300			组框铝巴编号:WW1-AL52-02
WW1-AL11-02	3600	1	150	150	11	300			组框铝巴编号:WW1-AL52-03

工程號	J836	地盤	日出康城
-----	------	----	------



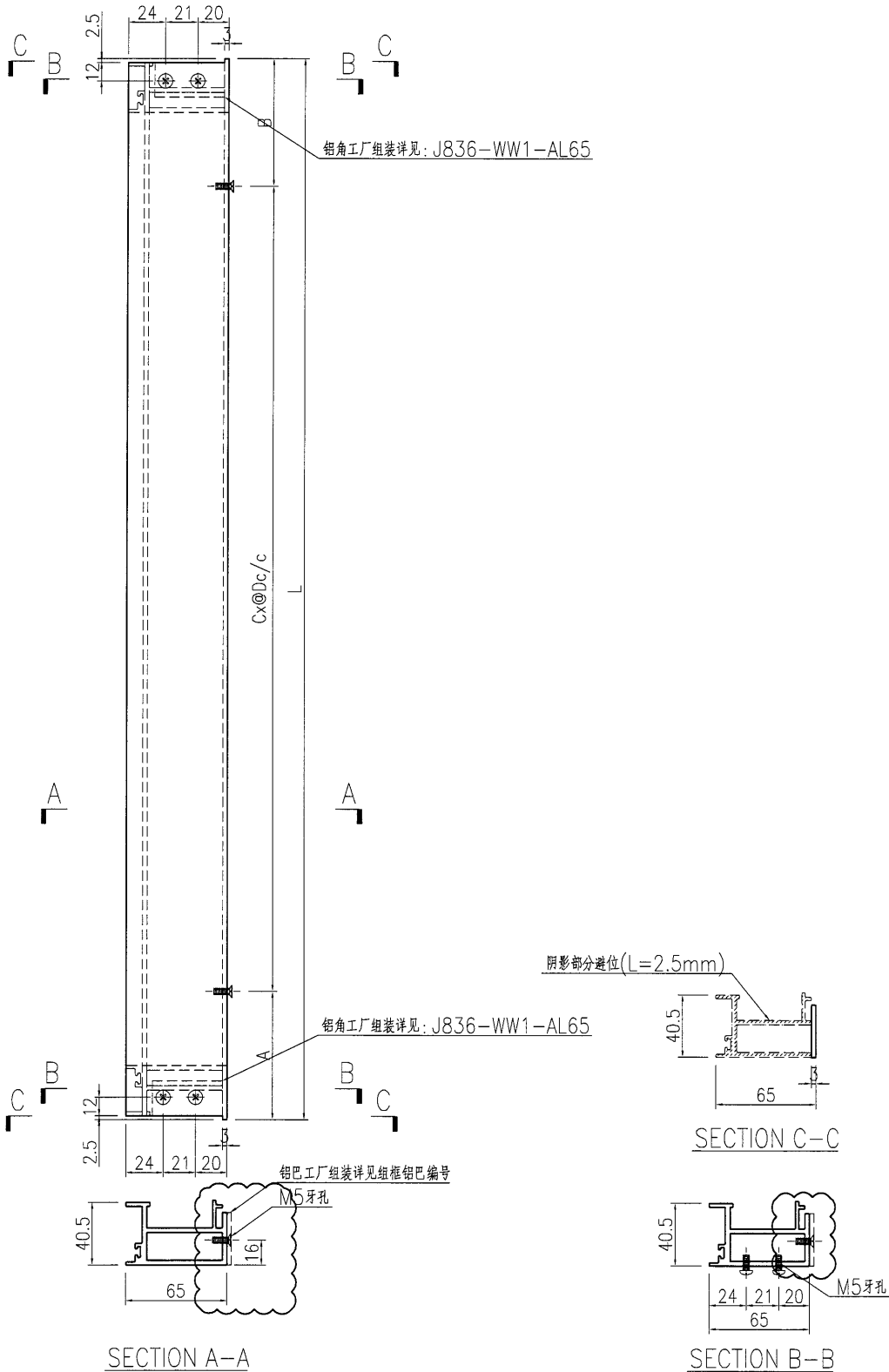
名稱	九字料加工圖	制圖	曾建平	2018-10-06	修改	A		
材料	X85517	復核			日期	2019-03-19		
顏色	TUC51602XL(RY)-3 深灰色	批准			圖號	J836-WW1-AL11		



美特鋁質 有限公司  
MIDI Aluminium Fabricator Ltd.

产品编号	L(MM)	数量	A	B	C	D	E	N	M
WW1-AL12-01	4930	3	65	65	16	300			组框铝巴编号:WW1-AL52-02
WW1-AL12-02	3600	2	150	150	11	300			组框铝巴编号:WW1-AL52-03

工程號	J836	地盤	日出康城
-----	------	----	------



名稱	九字料加工圖	制圖	曾建平	2018-10-06	修改	A		
材料	X85517	復核			日期	2019-03-19		
顏色	TUC51602XL(RY)-3 深灰色	批准			圖號	J836-WW1-AL12		

AP

EG-DWG3

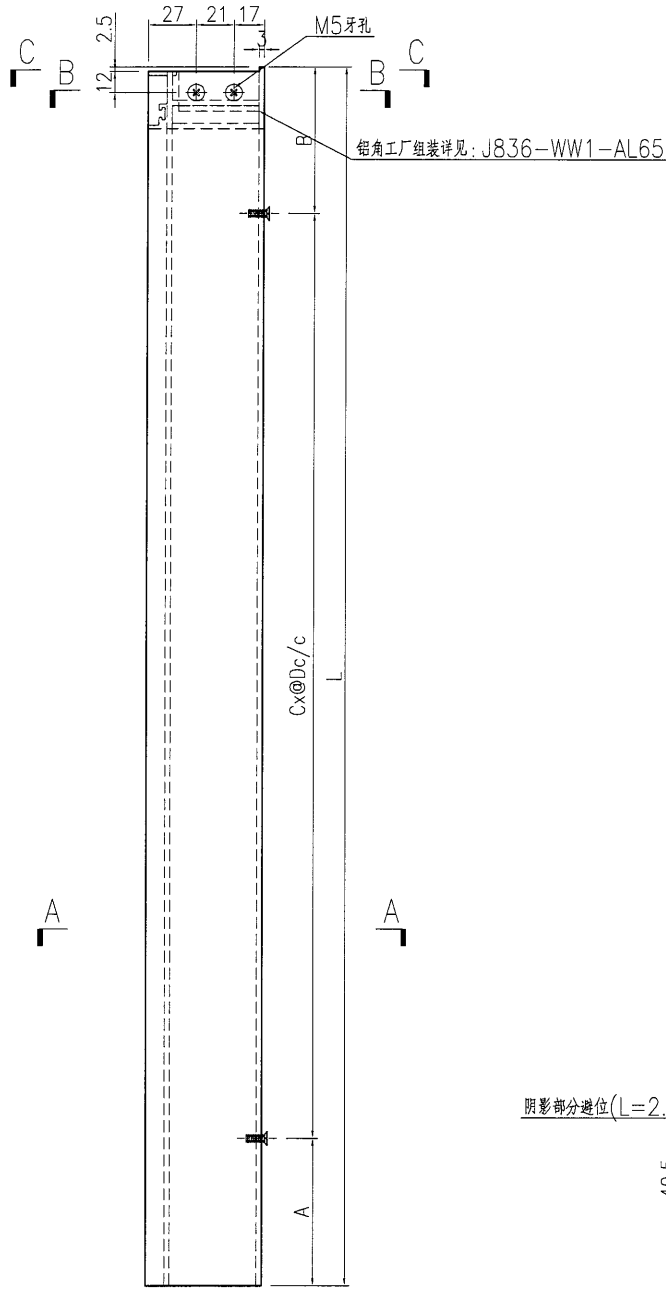


美特鋁質 有限公司  
MIDI Aluminium Fabricator Ltd.

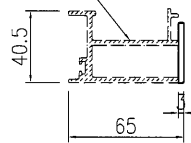
产品编号	L(MM)	数量	A	B	C	D	E	N	M
WW1-AL15-01	3600	1	150	150	11	300			

组框铝巴编号: WW1-AL53-01

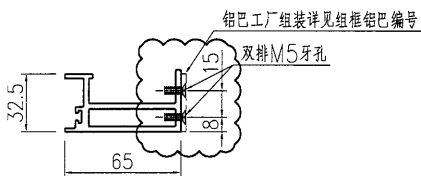
工程號 J836 地盤 日出康城



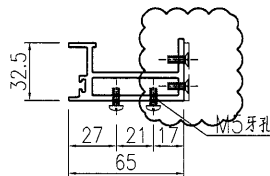
阴影部分进位(L=2.5mm)



SECTION C-C



SECTION A-A



SECTION B-B

名稱	九字料加工圖	制圖	曾建平	2018-10-06	修改	A		
材料	X85518	復核			日期	2019-03-19		
顏色	TUC51602XL(RY)-3 深灰色	批准			圖號	J836-WW1-AL15		

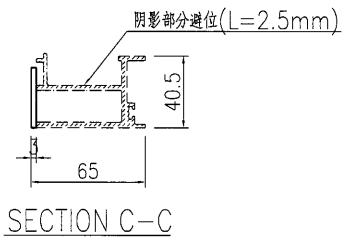
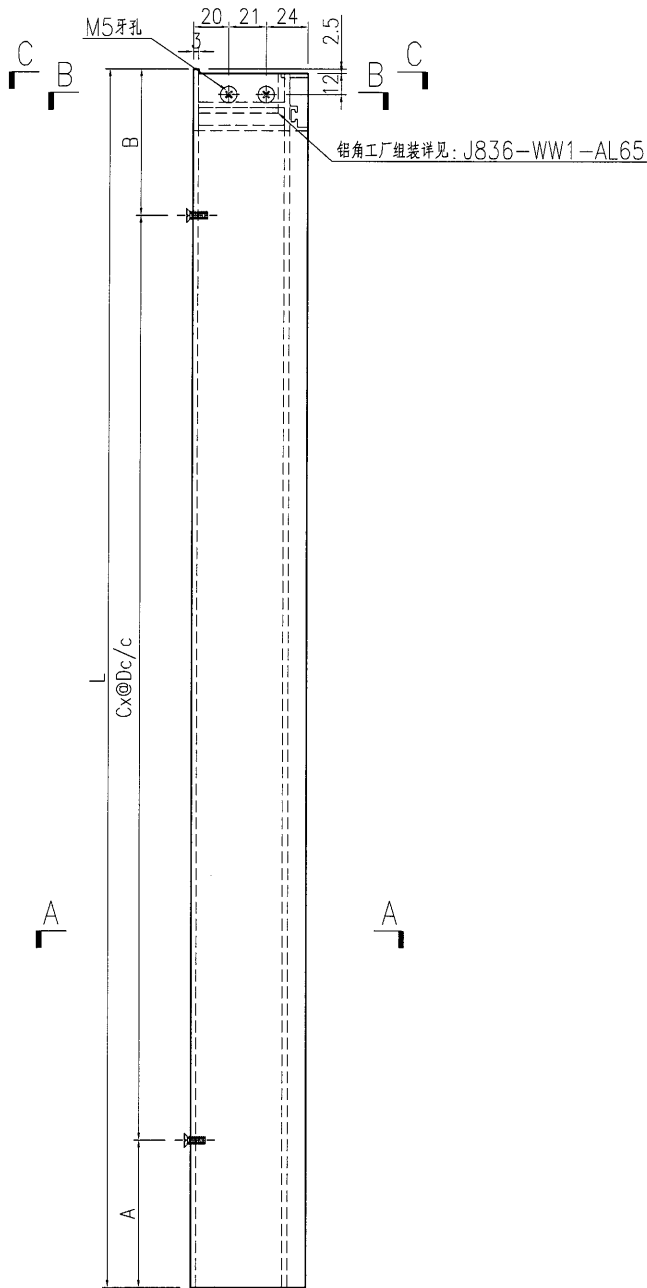


美特鋁質 有限公司  
MIDI Aluminium Fabricator Ltd.

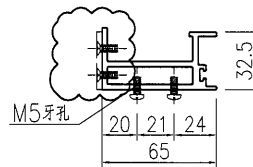
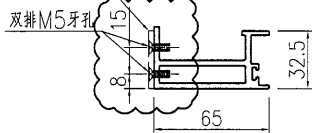
产品编号	L(MM)	数量	A	B	C	D	E	N	M
WW1-AL16-01	3600	1	150	150	11	300			

组框铝巴编号: WW1-AL53-01

工程號 J836 地盤 日出康城



铝巴工厂组装详见组框铝巴编号



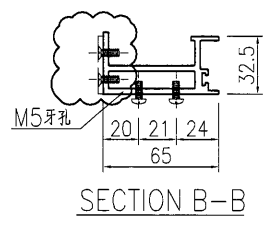
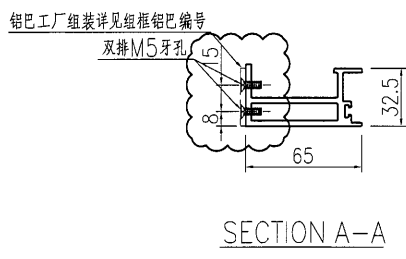
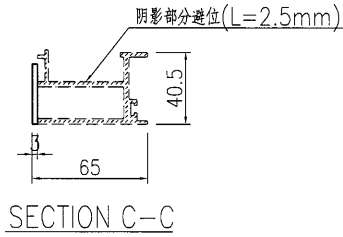
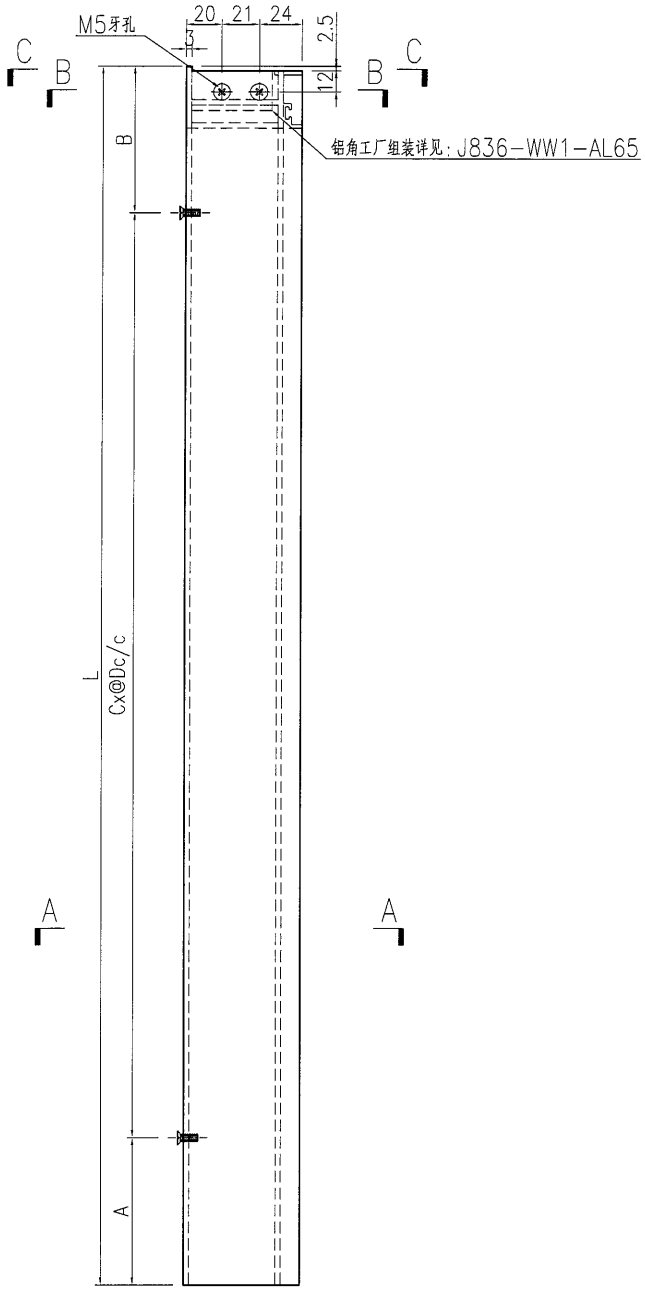
名稱	九字料加工圖	制圖	曾建平	2018-10-06	修改	A		
材料	X85518	復核			日期	2019-03-19		
顏色	TUC51602XL(RY)-3 深灰色	批准			圖號	J836-WW1-AL16		

 美特鋁質 有限公司  
MIDI Aluminium Fabricator Ltd.

产品编号	L(MM)	数量	A	B	C	D	E	N	M
WW1-AL17-01	3250	1	125	125	10	300			

组框铝巴编号: WW1-AL53-02

工程號	J836	地盤	日出康城
-----	------	----	------

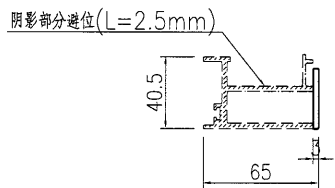
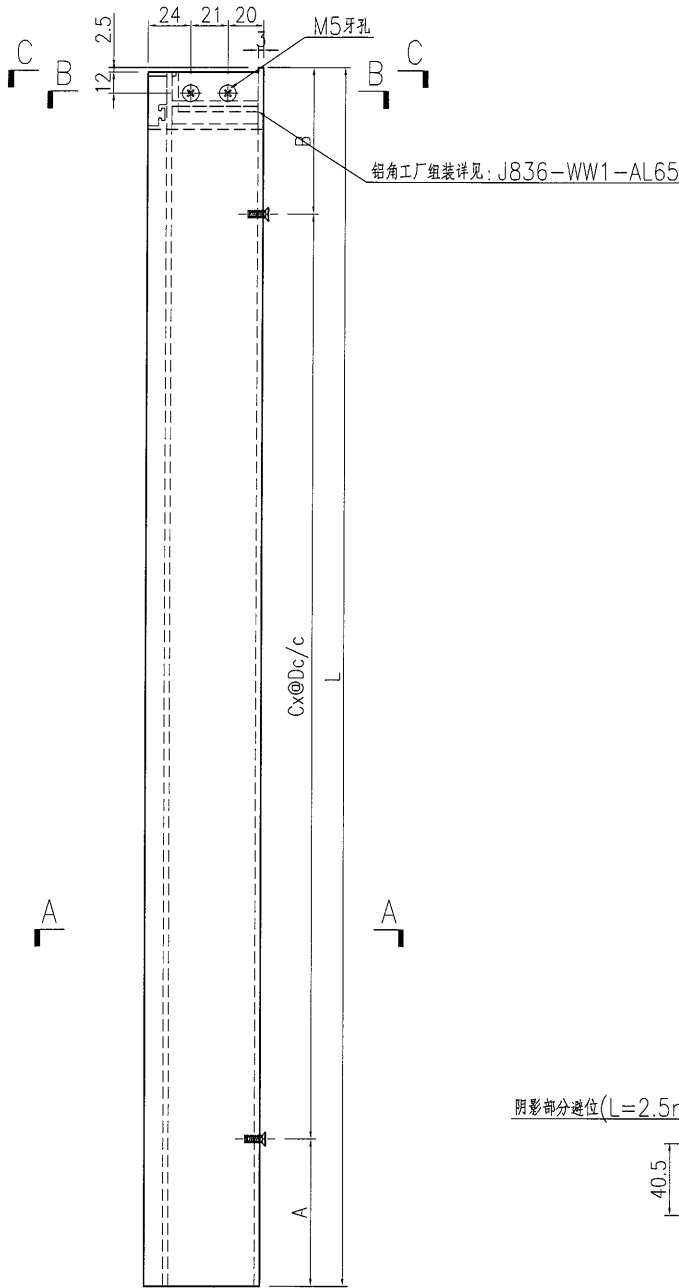


名稱	九字料加工圖	制圖	曾建平	2018-10-06	修改	A		
材料	X85518	復核			日期	2019-03-19		
顏色	TUC51602XL(RY)-3 深灰色	批准			圖號	J836-WW1-AL17		

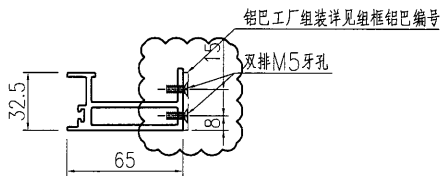
**美特鋁質** 有限公司  
MIDI Aluminium Fabricator Ltd.

产品编号	L(MM)	数量	A	B	C	D	E	N	M
WW1-AL18-01	3250	1	125	125	10	300			组框铝巴编号: WW1-AL53-02

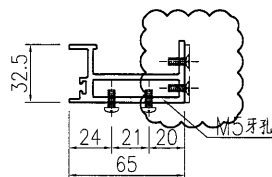
工程號 J836 地盤 日出康城



SECTION C-C



SECTION A-A



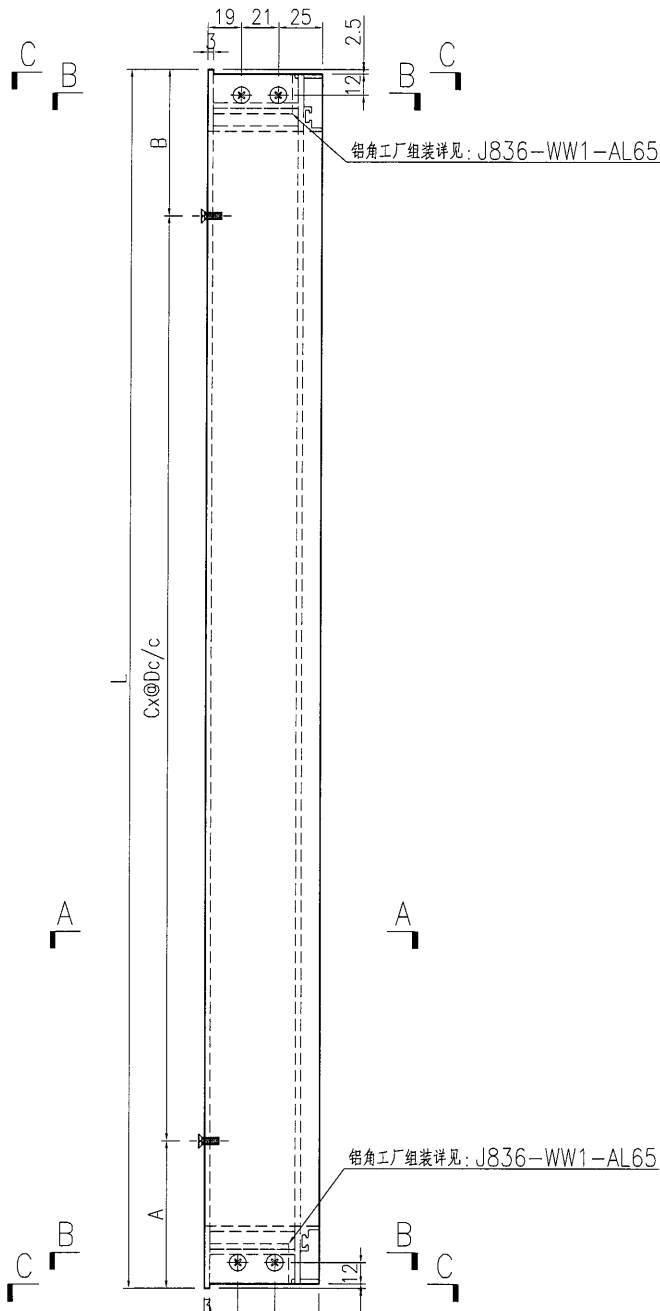
SECTION B-B

名稱	九字料加工圖	制圖	曾建平	2018-10-06	修改	A		
材料	X85518	復核			日期	2019-03-19		
顏色	TUC51602XL(RY)-3 深灰色	批准			圖號	J836-WW1-AL18		

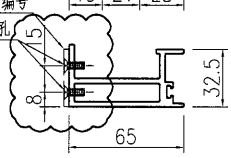
**美特鋁質** 有限公司  
MIDI Aluminium Fabricator Ltd.

工程號 J836 地盤 日出康城

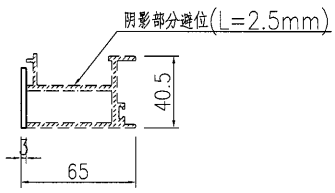
产品编号	L(MM)	数量	A	B	C	D	E	N	M
WW1-AL19-01	575	2	137.5	137.5	1	300			组框铝巴编号: WW1-AL54-01



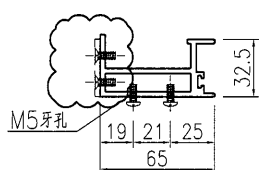
铝巴工厂组装详见组框铝巴编号  
双排M5牙孔



SECTION A-A



SECTION C-C



SECTION B-B

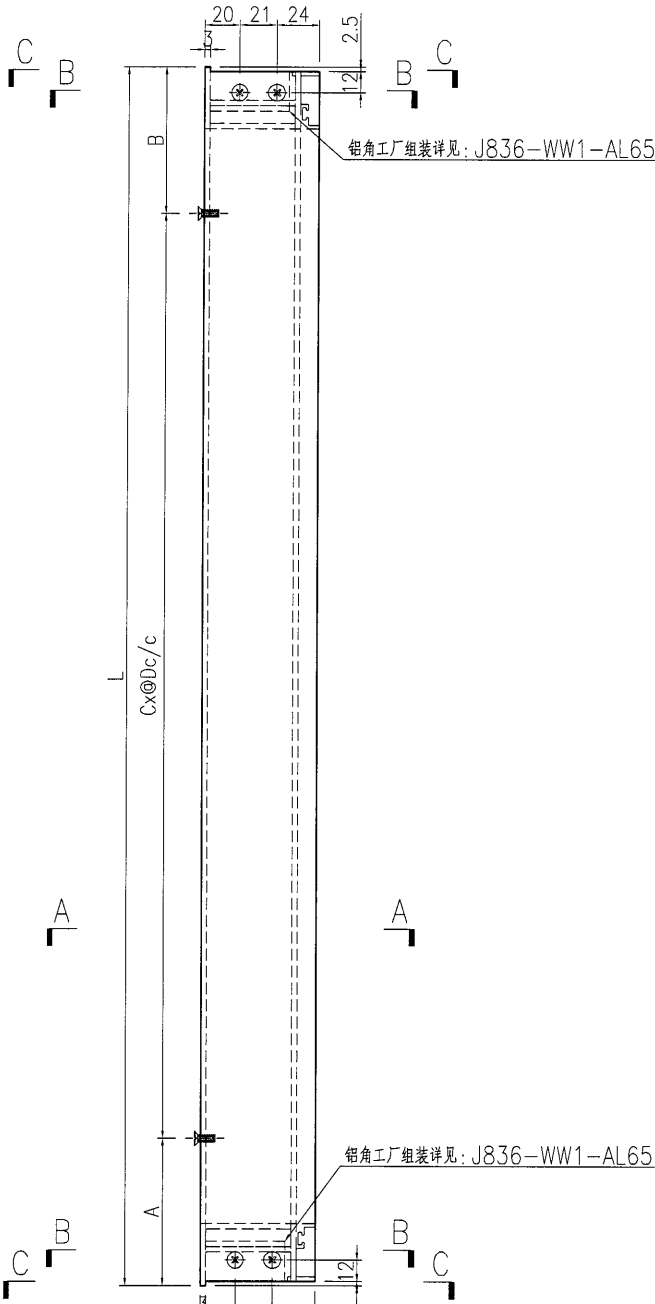
名稱	九字料加工圖	制圖	曾建平	2018-10-06	修改	A		
材料	X85517	復核			日期	2019-03-19		
顏色	TUC51602XL(RY)-3 深灰色	批准			圖號	J836-WW1-AL19		



美特鋁質 有限公司  
MIDI Aluminium Fabricator Ltd.

产品编号	L(MM)	数量	A	B	C	D	E	N	M
WW1-AL19-01	575	2	137.5	137.5	1	300			

工程號	J836	地盤	日出康城
-----	------	----	------

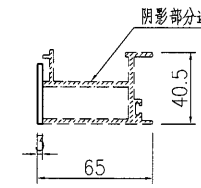


鋁角工厂组装详见: J836-WW1-AL65

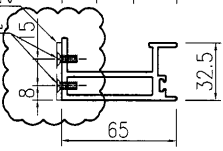
鋁角工厂组装详见: J836-WW1-AL65

鋁巴工厂组装详见铝框铝巴编号  
及排M5牙孔

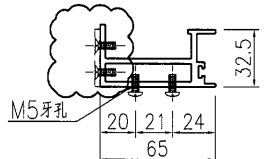
阴影部分避位(L=2.5mm)



SECTION C-C



SECTION A-A



SECTION B-B

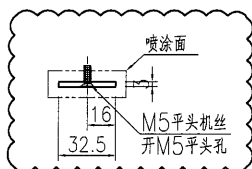
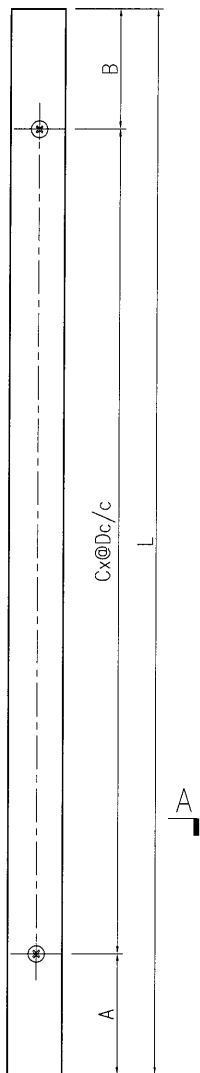
名稱	九字料加工圖	制圖	曾建平	2018-10-06	修改	A		
材料	X85517	復核			日期	2019-03-19		
顏色	TUC51602XL(RY)-3 深灰色	批准			圖號	J836-WW1-AL19a		



美特鋁質 有限公司  
MIDI Aluminium Fabricator Ltd.

产品编号	L(MM)	数量	A	B	C	D	E	N	M
WW1-AL50-01	4245	19	172.5	172.5	13	300			
WW1-AL50-02	3110	23	55	55	10	300			
WW1-AL50-03	3600	2	150	150	11	300			
WW1-AL50-04	3775	19	87.5	87.5	12	300			
WW1-AL50-05	4930	22	65	65	16	300			

工程號	J836	地盤	日出康城
-----	------	----	------



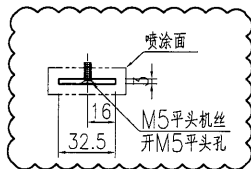
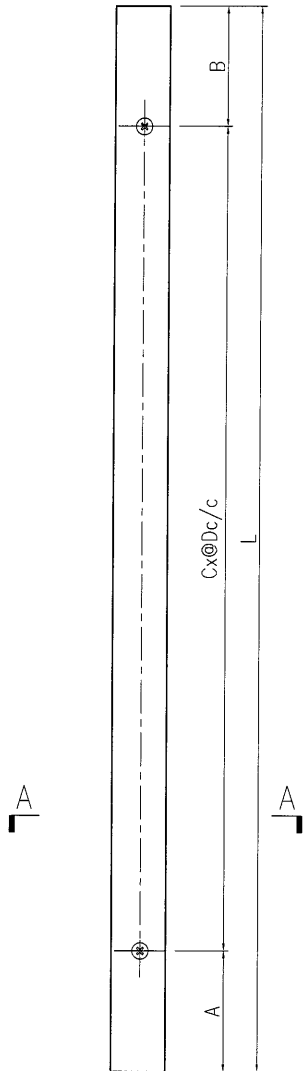
SECTION A-A

名稱	鋁巴加工圖	制圖	曾建平	2018-10-06	修改	A		
材料	3mm厚鋁巴	復核			日期	2019-03-19		
顏色	UCT28767 XL-3 深灰色	批准			圖號	J836-WW1-AL50		

 美特鋁質 有限公司  
MIDI Aluminium Fabricator Ltd.

产品编号	L(MM)	数量	A	B	C	D	E	N	M
WW1-AL51-01	4245	3	172.5	172.5	13	300			
WW1-AL51-02	3110	10	55	55	10	300			
WW1-AL51-03	3300	1	150	150	10	300			
WW1-AL51-04	3775	3	87.5	87.5	12	300			
WW1-AL51-05	4930	9	65	65	16	300			

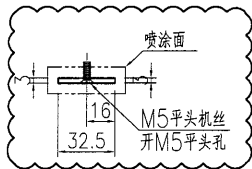
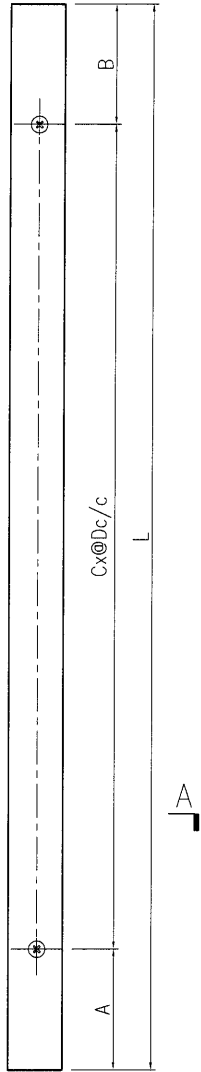
工程號 J836 地盤 日出康城



SECTION A-A

名稱	鋁巴加工圖	制圖	曾建平	2018-10-06	修改	A		
材料	3mm厚鋁巴	復核			日期	2019-03-19		
顏色	UCT28767 XL-3 深灰色	批准			圖號	J836-WW1-AL51		

 <b>美特鋁質</b> 有限公司 MIDI Aluminium Fabricator Ltd.				产品编号	L(MM)	数量	A	B	C	D	E	N	M	
工程號 J836 地盤 日出康城				WW1-AL52-01	3110	7	55	55	10	300				
				WW1-AL52-02	4930	6	65	65	16	300				
				WW1-AL52-03	3600	3	150	150	11	300				



SECTION A-A

名稱	鋁巴加工圖	制圖	曾建平	2018-10-06	修改	A		
材料	3mm厚鋁巴	復核			日期	2019-03-19		
顏色	UCT28767 XL-3 深灰色	批准			圖號	J836-WW1-AL52		

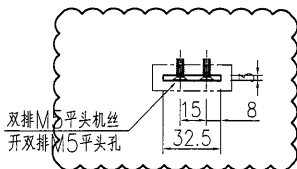
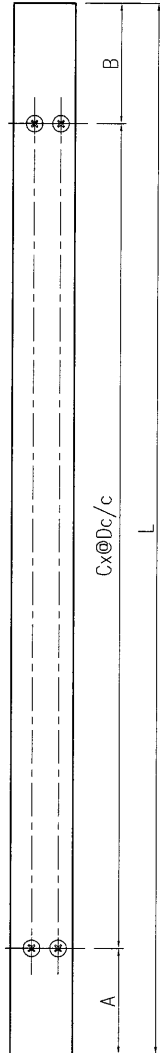
EG-DWG3



美特鋁質有限公司  
MIDI Aluminium Fabricator Ltd.

产品编号	L(MM)	数量	A	B	C	D	E	N	M
WW1-AL53-01	3600	2	150	150	11	300			
WW1-AL53-02	3300	2	150	150	10	300			

工程號	J836	地盤	日出康城
-----	------	----	------



SECTION A-A

名稱	鋁巴加工圖	制圖	曾建平	2018-10-06	修改	A		
材料	3mm厚鋁巴	復核			日期	2019-03-19		
顏色	UCT28767 XL-3 深灰色	批准			圖號	J836-WW1-AL53		

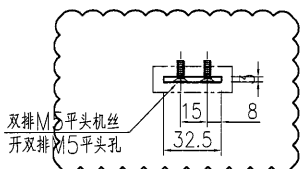
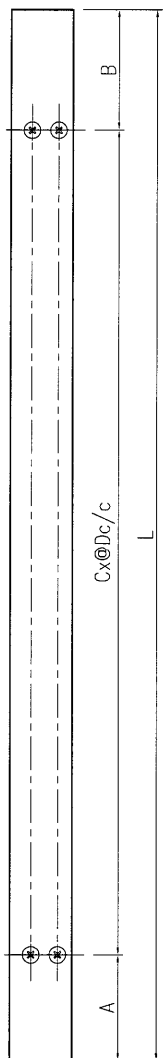
28

EG-DWG3

 美特鋁質有限公司  
MIDI Aluminium Fabricator Ltd.

产品编号	L(MM)	数量	A	B	C	D	E	N	M
WW1-AL54-01	605	1	152.5	152.5	1	300			

工程號	J836	地盤	日出康城
-----	------	----	------



SECTION A-A

名稱	鋁巴加工圖	制圖	曾建平	2018-10-06	修改	A		
材料	3mm厚鋁巴	復核			日期	2019-03-19		
顏色	UCT28767 XL-3 深灰色	批准			圖號	J836-WW1-AL54		

29

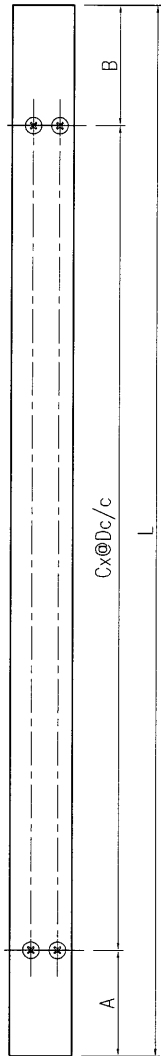
EG-DWG3



美特鋁質有限公司  
MIDI Aluminium Fabricator Ltd.

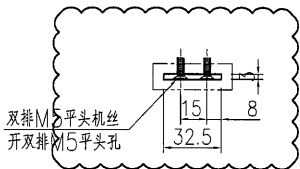
产品编号	L(MM)	数量	A	B	C	D	E	N	M
WW1-AL55-01	605	1	152.5	152.5	1	300			

工程號	J836	地盤	日出康城
-----	------	----	------



A

A



SECTION A-A

名稱	鋁巴加工圖	制圖	曾建平	2018-10-06	修改	A		
材料	3mm厚鋁巴	復核			日期	2019-03-19		
顏色	UCT28767 XL-3 深灰色	批准			圖號	J836-WW1-AL55		

30

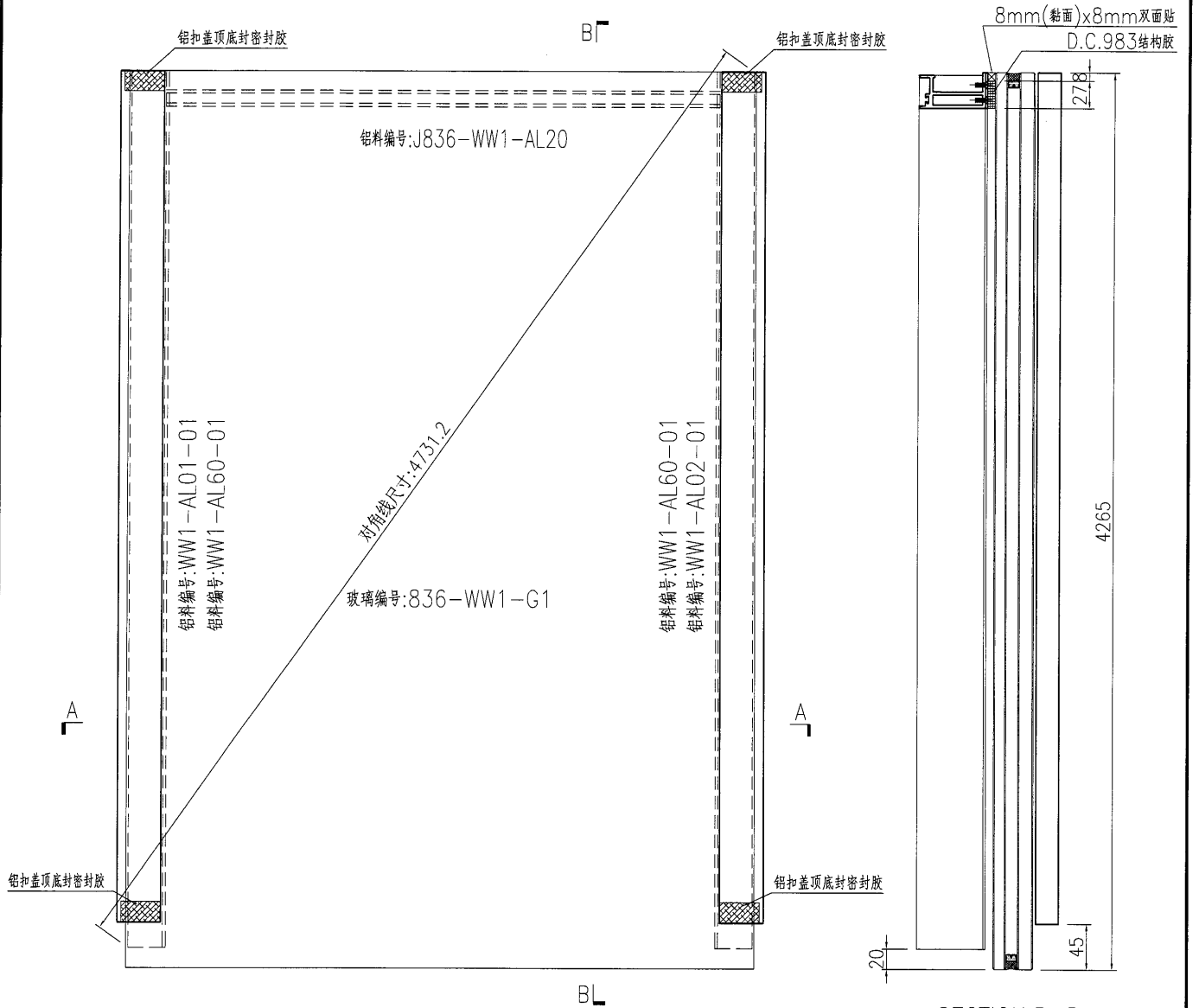
EG-DWG3



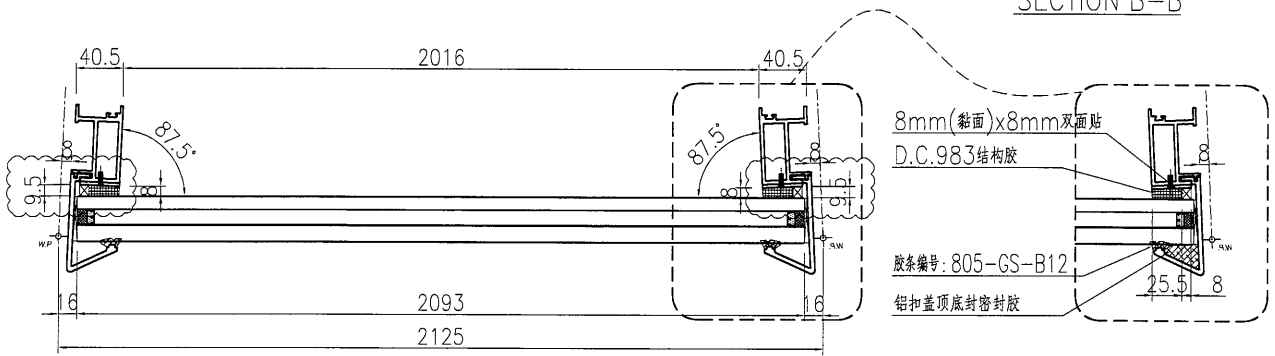
美特鋁質有限公司  
MIDI Aluminium Fabricator Ltd.

产品编号	L(MM)	数量	A	B	C	D	E	N	M
		3							

工程號	J836	地盤	日出康城
-----	------	----	------




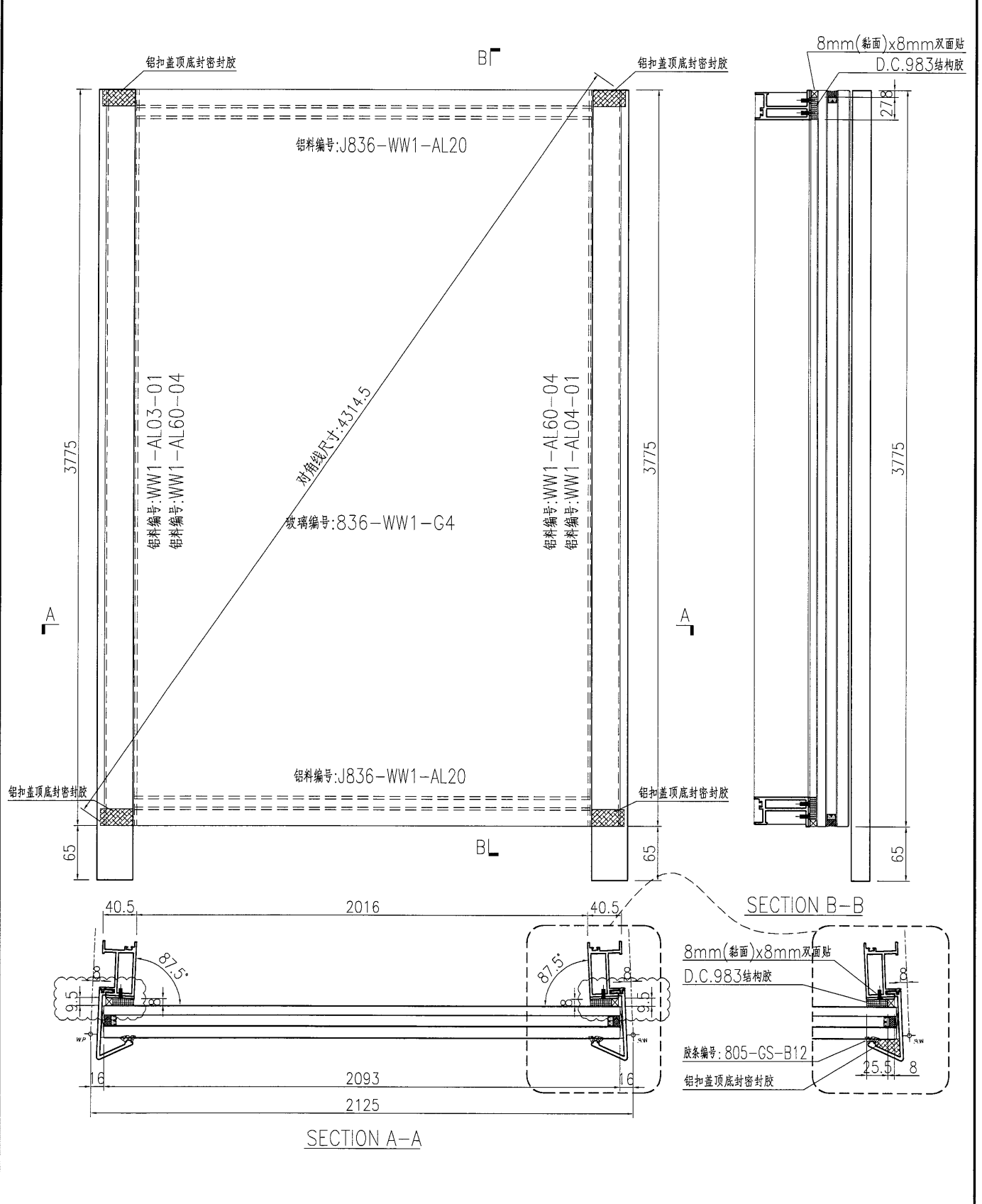
SECTION B-B



SECTION A-A

名稱	單元件組框圖	制圖	曾建平	2018-10-06	修改	A	
材料	--	復核			日期	2019-03-19	
顏色	TUC51602XL(RY)-3 深灰色	批准			圖號	J836-WW1-ZK01	

 <b>美特鋁質</b> 有限公司 MIDI Aluminium Fabricator Ltd.	产品编号	L(MM)	数量	A	B	C	D	E	N	M
			3							
工程號	J836	地盤	日出康城							



名稱	單元件組框圖	制圖	曾建平	2018-10-06	修改	A		
材料	--	復核			日期	2019-03-19		
顏色	TUC51602XL(RY)-3 深灰色	批准			圖號	J836-WW1-ZK02		

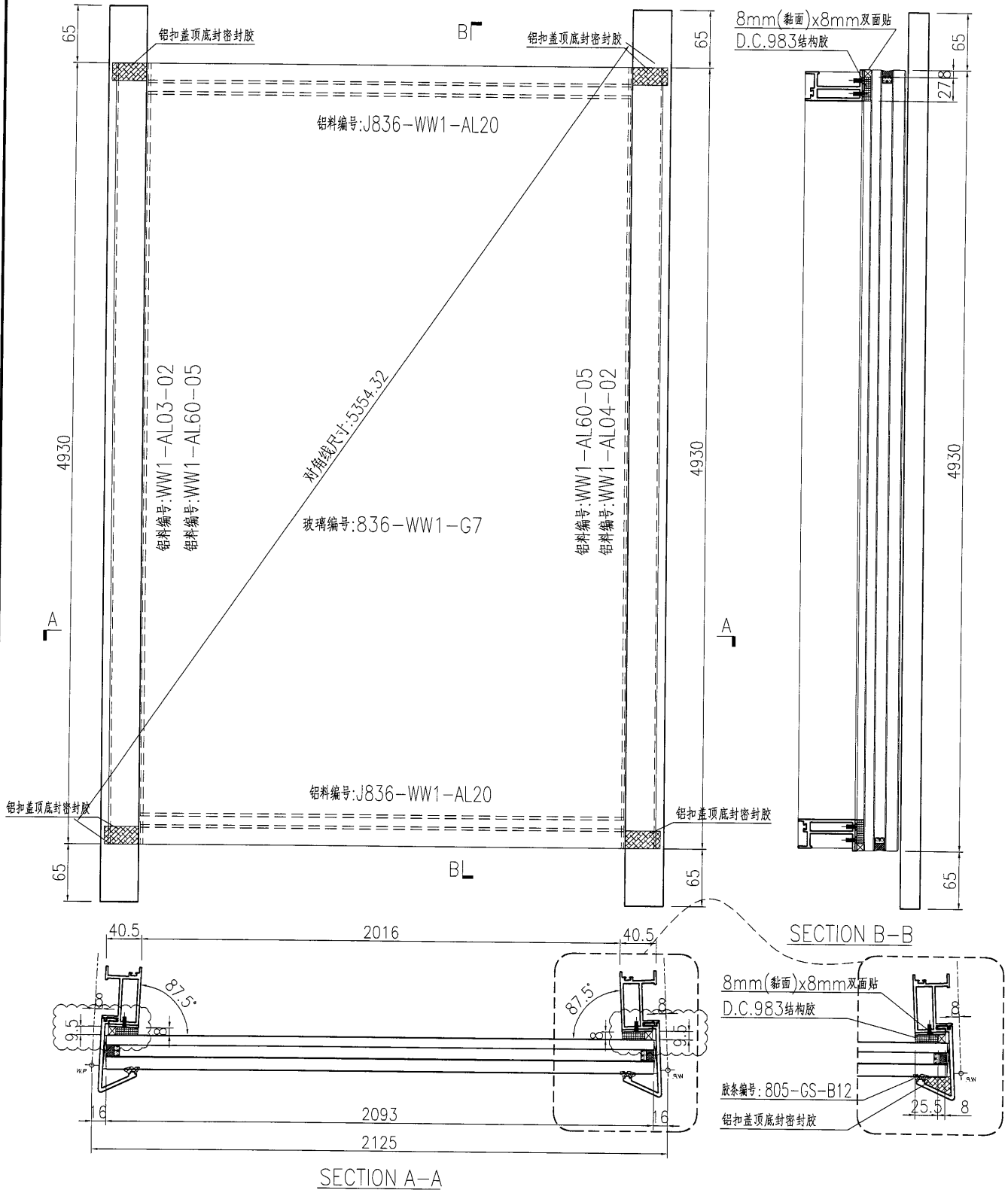
22

EG-DWG3

**美特铝质** 有限公司  
MIDI Aluminium Fabricator Ltd.

产品编号	L(MM)	数量	A	B	C	D	E	N	M
		3							

工程號 J836 地盤 日出康城



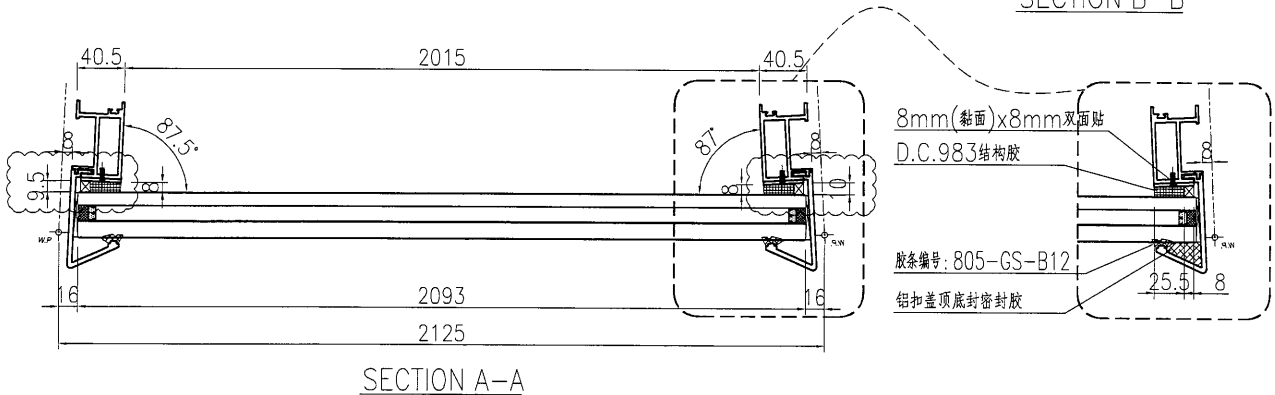
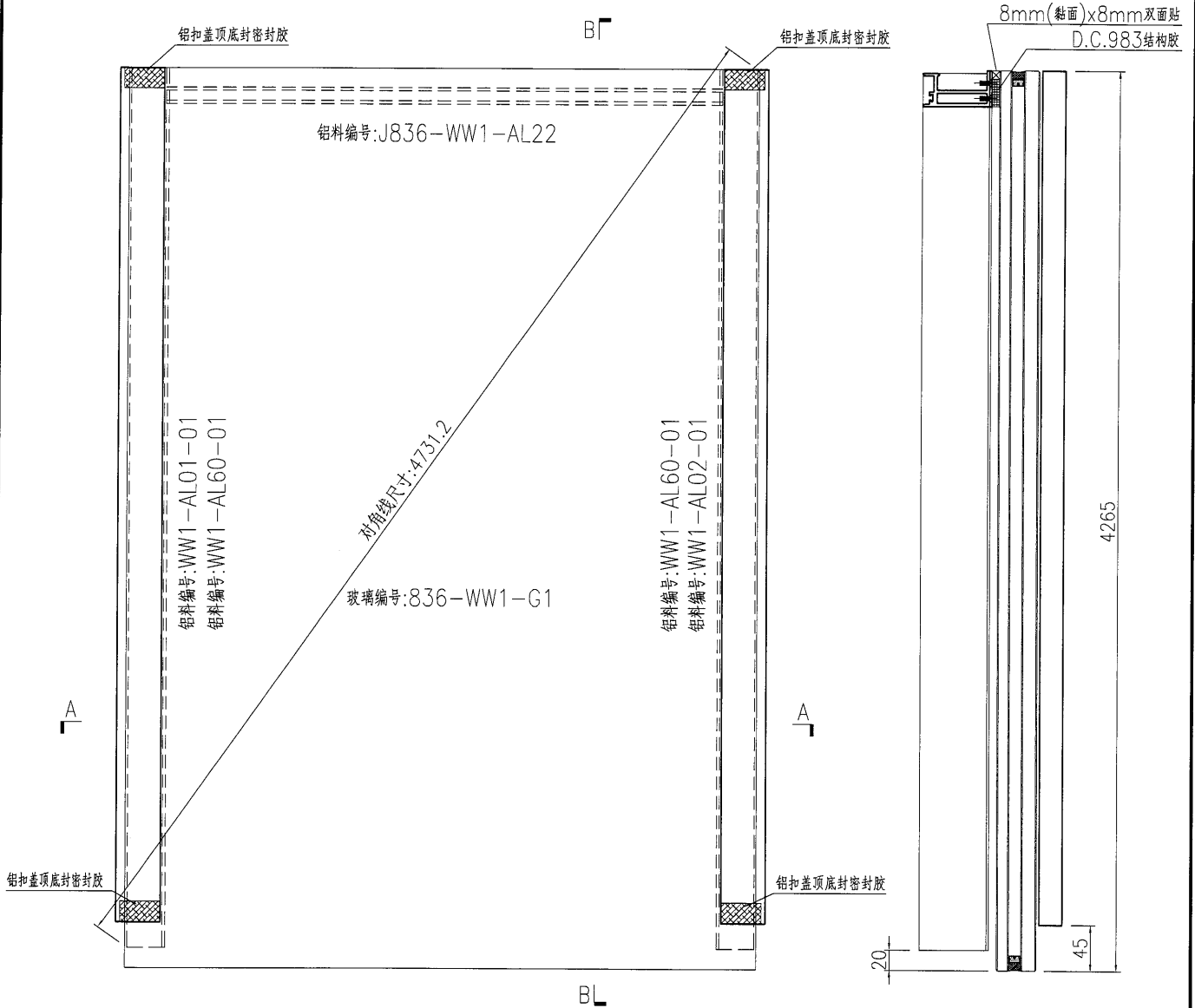
名稱	單元件組框圖	制圖	曾建平	2018-10-06	修改	A		
材料	--	復核			日期	2019-03-19		
顏色	TUC51602XL(RY)-3 深灰色	批准			圖號	J836-WW1-ZK03		



美特铝质 有限公司  
MIDI Aluminium Fabricator Ltd.

产品编号	L(MM)	数量	A	B	C	D	E	N	M
		1							

工程號	J836	地盤	日出康城
-----	------	----	------



名稱	單元件組框圖	制圖	曾建平	2018-10-06	修改	A		
材料	--	復核			日期	2019-03-19		
顏色	TUC51602XL(RY)-3 深灰色	批准			圖號	J836-WW1-ZK04		

34

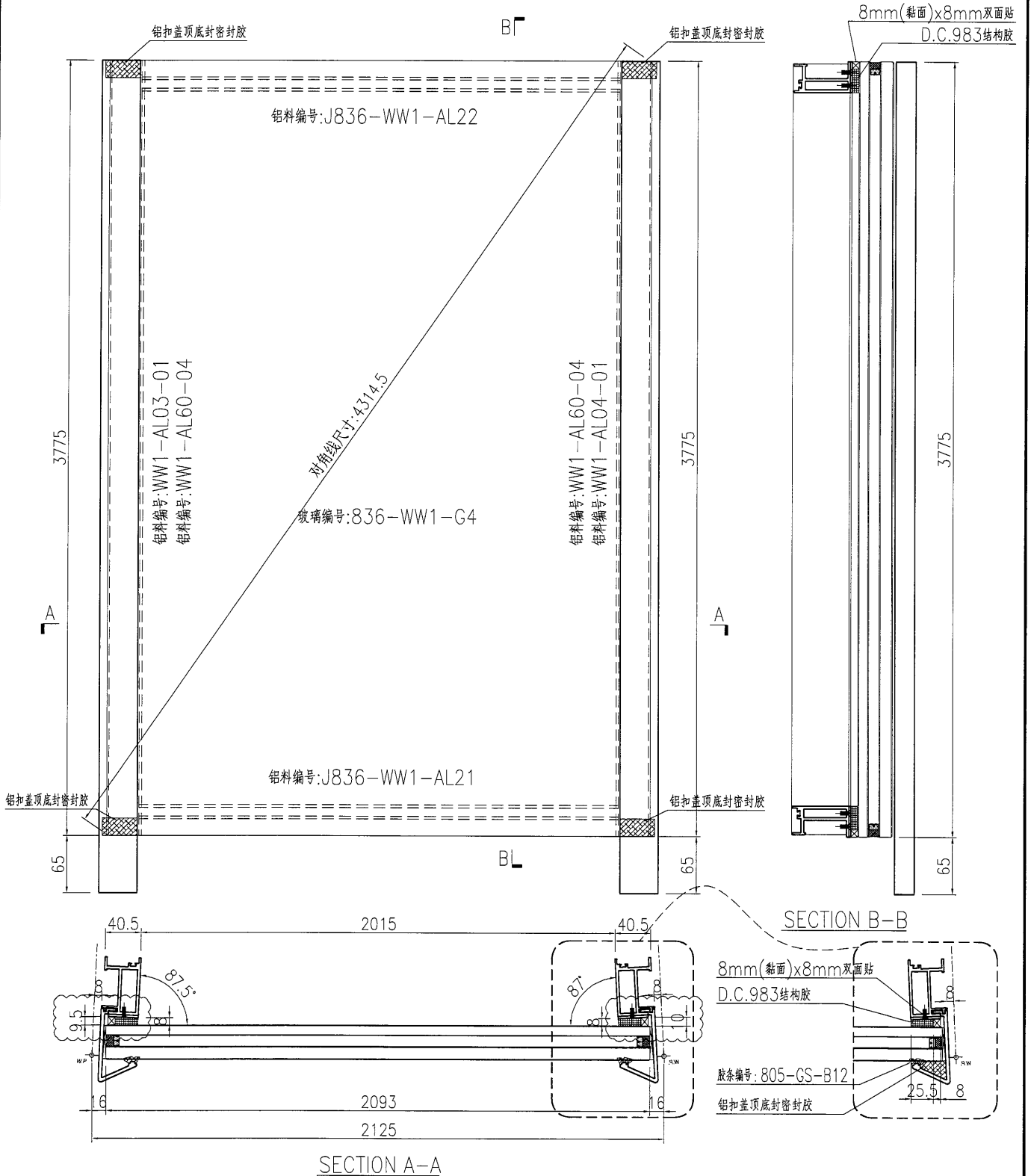
EG-DWG3



美特铝质有限公司  
MIDI Aluminium Fabricator Ltd.

产品编号	L(MM)	数量	A	B	C	D	E	N	M
		1							

工程號	J836	地盤	日出康城
-----	------	----	------



名稱	單元件組框圖	制圖	曾建平	2018-10-06	修改	A	
材料	--	復核			日期	2019-03-19	
顏色	TUC51602XL(RY)-3 深灰色	批准			圖號	J836-WW1-ZK05	

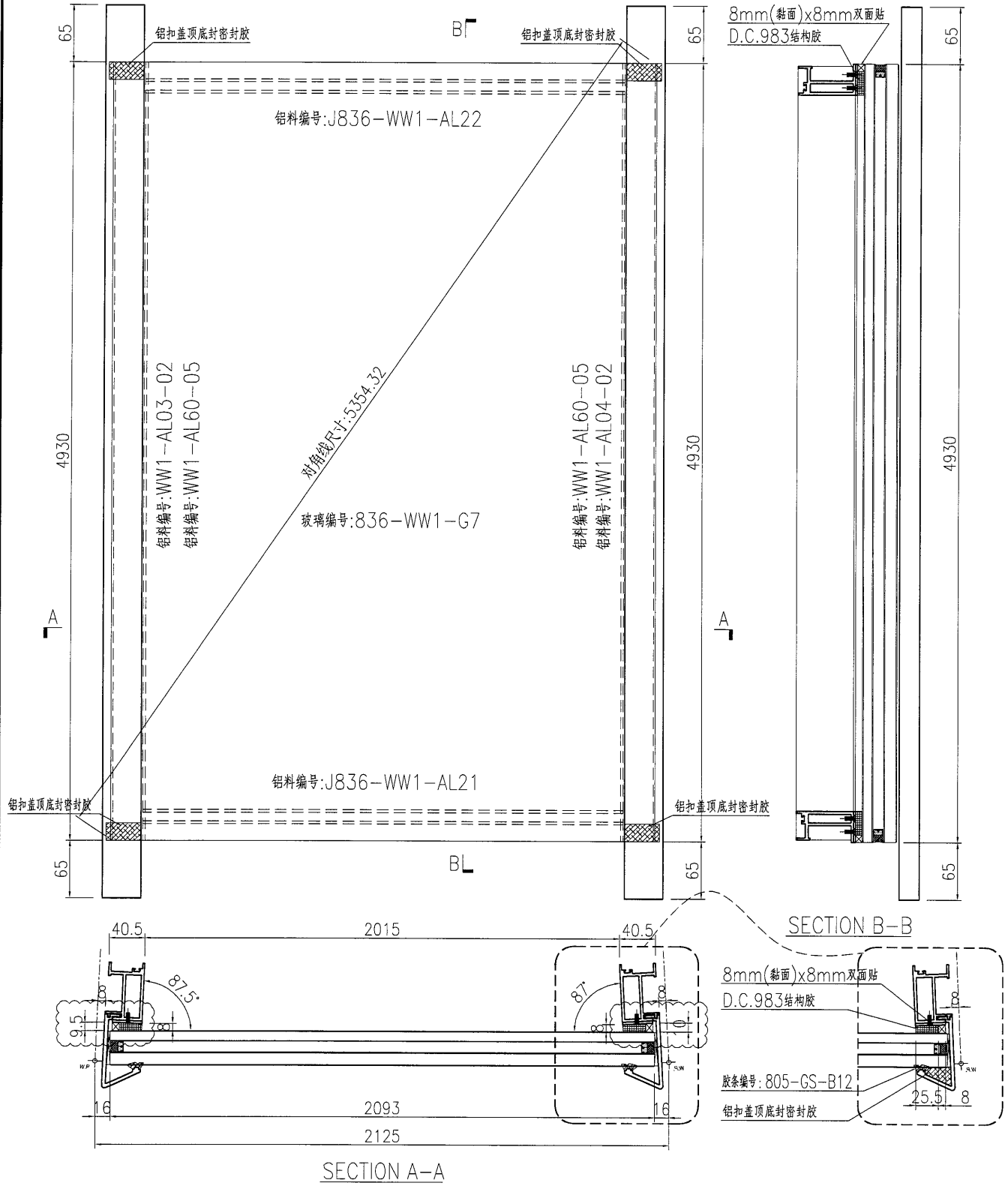
35

EG-DWG3

**美特鋁質** 有限公司  
MIDI Aluminium Fabricator Ltd.

工程號: J836 地盤: 日出康城

产品编号	L(MM)	数量	A	B	C	D	E	N	M
		1							

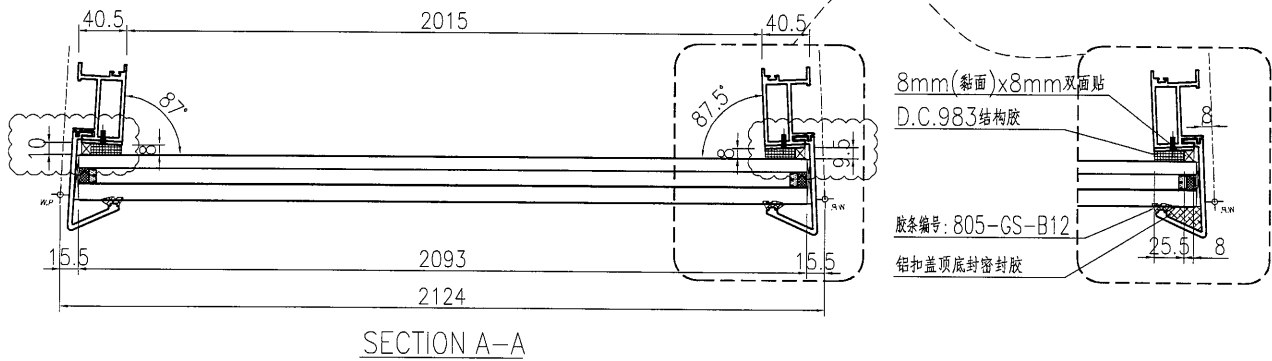
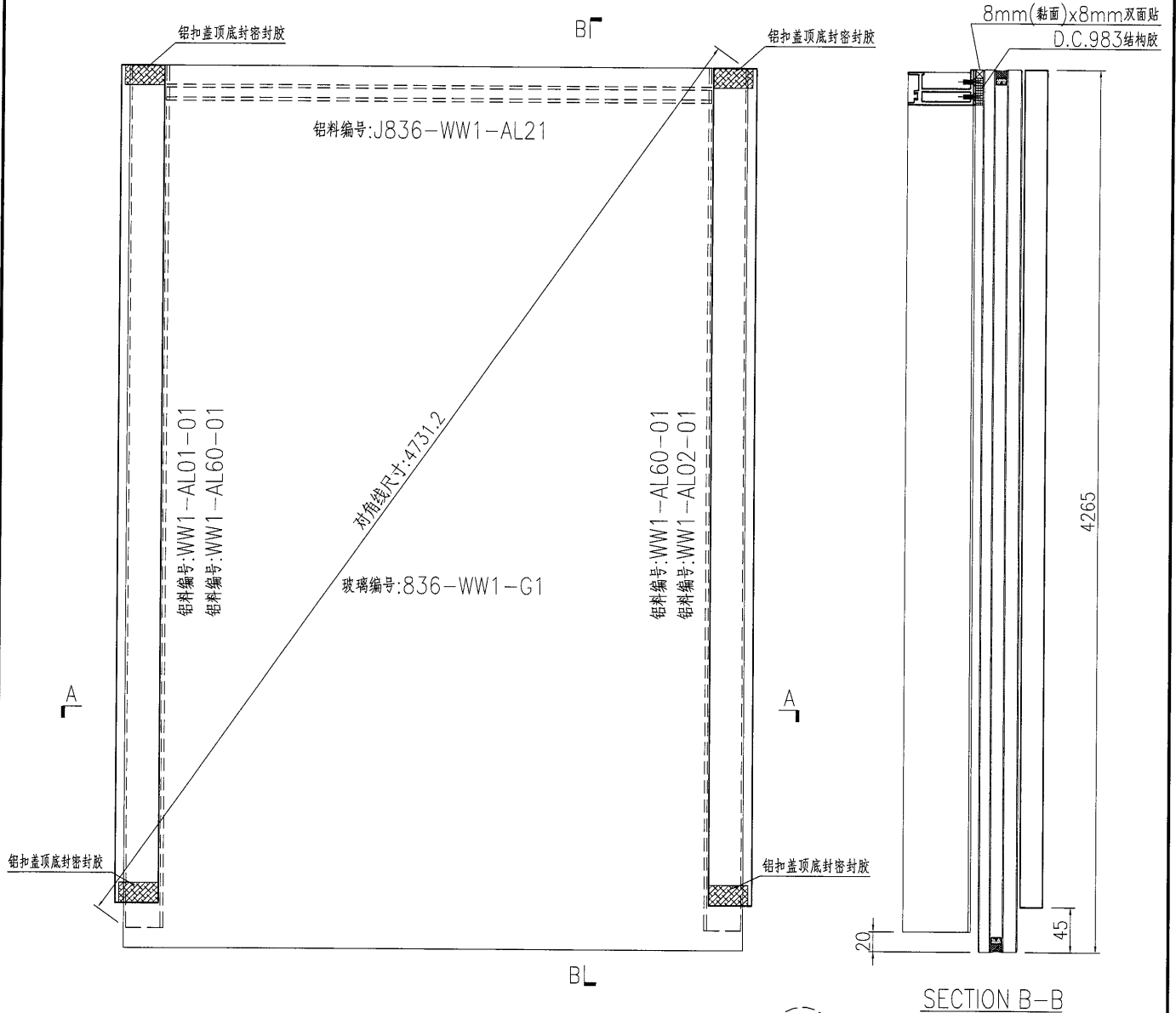


名稱	單元件組框圖	制圖	曾建平	2018-10-06	修改	A	
材料	--	復核			日期	2019-03-19	
顏色	TUC51602XL(RY)-3 深灰色	批准			圖號	J836-WW1-ZK06	

**美特鋁質** 有限公司  
MIDI Aluminium Fabricator Ltd.

产品编号	L(MM)	数量	A	B	C	D	E	N	M
		1							

工程號	J836	地盤	日出康城
-----	------	----	------



名稱	單元件組框圖	制圖	曾建平	2018-10-06	修改	A		
材料	--	復核			日期	2019-03-19		
顏色	TUC51602XL(RY)-3 深灰色	批准			圖號	J836-WW1-ZK07		

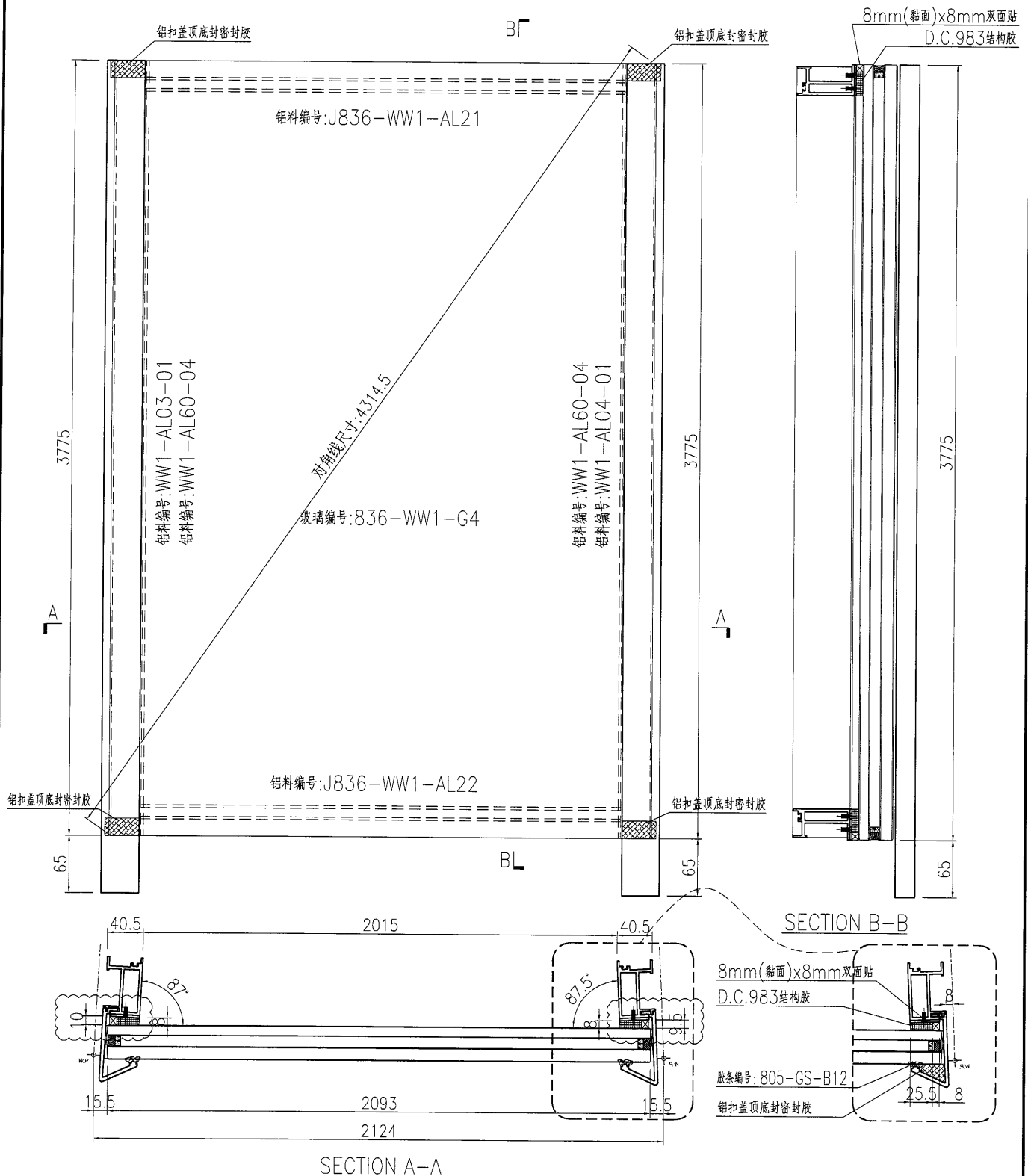
37

EG-DWG3

**美特铝质** 有限公司  
MIDI Aluminium Fabricator Ltd.

产品编号	L(MM)	数量	A	B	C	D	E	N	M
		1							

工程號	J836	地盤	日出康城
-----	------	----	------

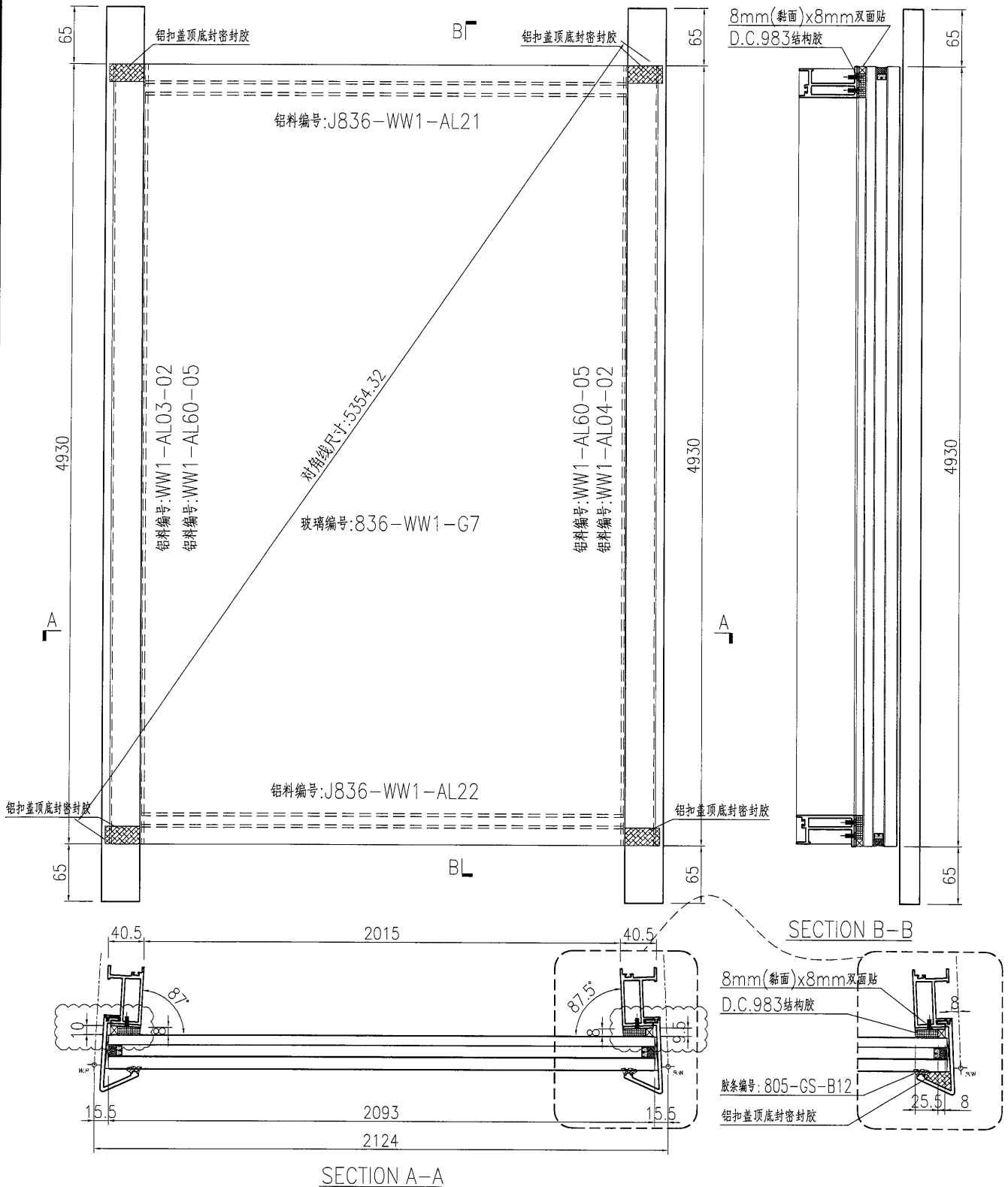


名稱	單元件組框圖	制圖	曾建平	2018-10-06	修改	A		
材料	--	復核			日期	2019-03-19		
顏色	TUC51602XL(RY)-3 深灰色	批准			圖號	J836-WW1-ZK08		

**美特铝质** 有限公司  
MIDI Aluminium Fabricator Ltd.

产品编号	L(MM)	数量	A	B	C	D	E	N	M
		1							

工程號 J836 地盤 日出康城



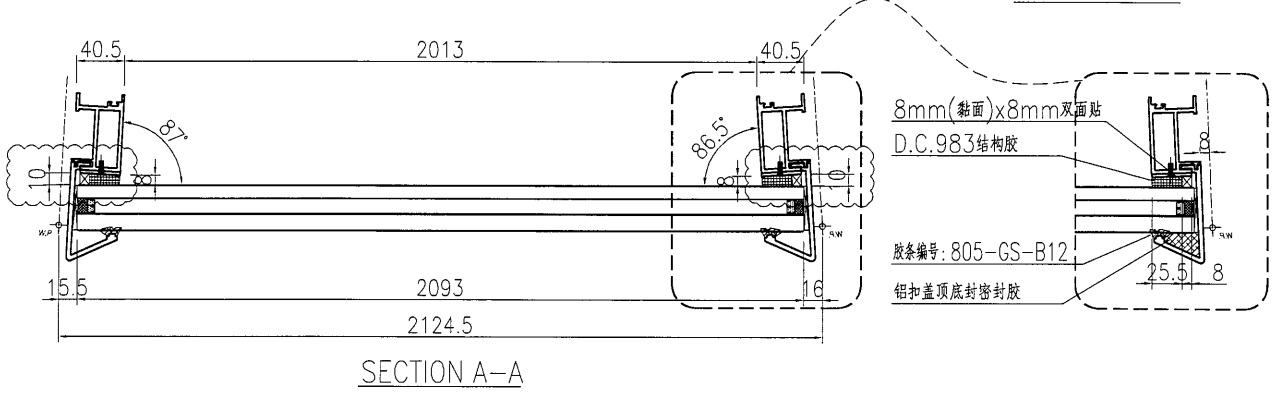
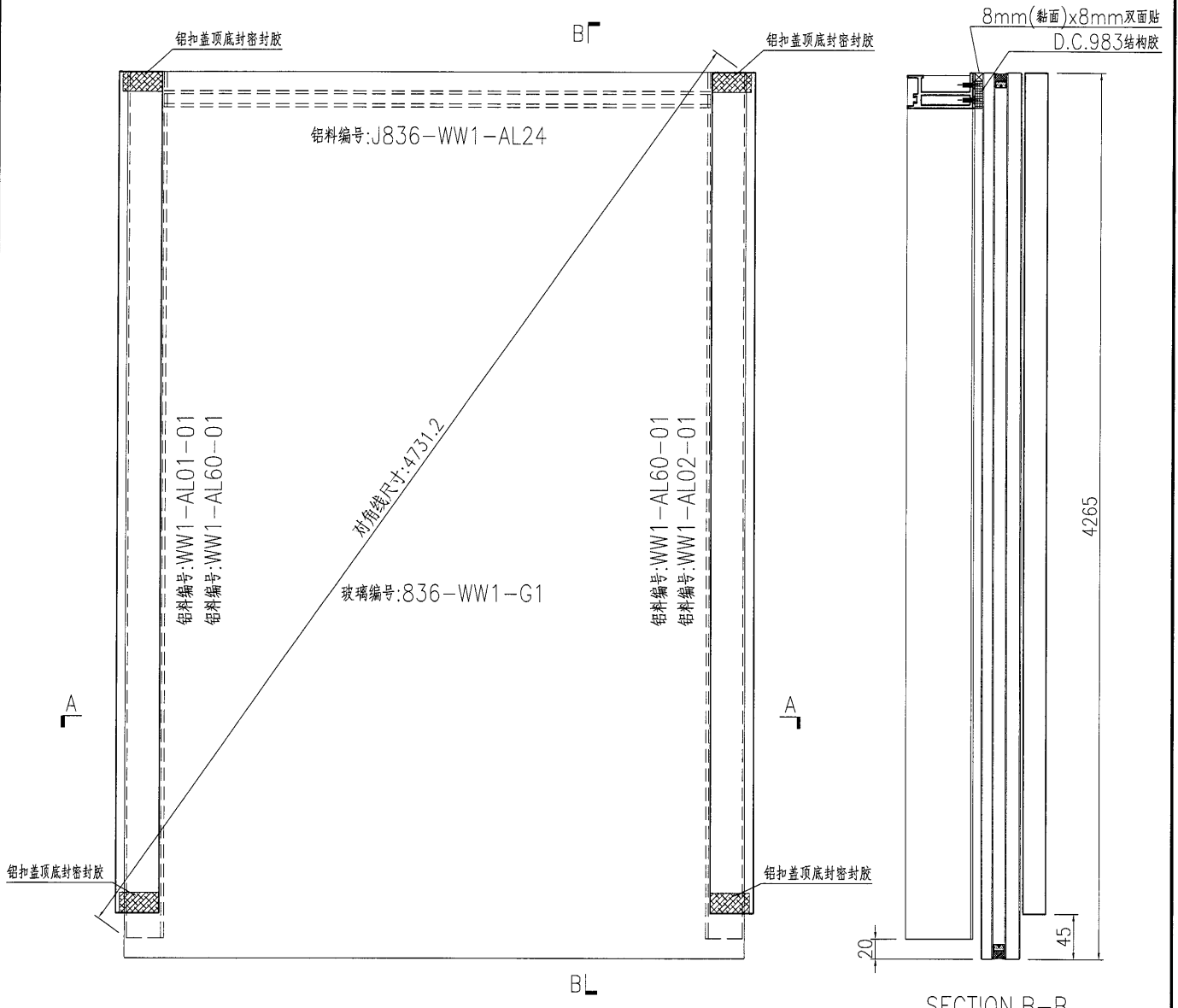
名稱	單元件組框圖	制圖	曾建平	2018-10-06	修改	A	
材料	---	復核			日期	2019-03-19	
顏色	TUC51602XL(RY)-3 深灰色	批准			圖號	J836-WW1-ZK09	



美特鋁質 有限公司  
MIDI Aluminium Fabricator Ltd.

产品编号	L(MM)	数量	A	B	C	D	E	N	M
		2							

工程號	J836	地盤	日出康城
-----	------	----	------



名稱	單元件組框圖	制圖	曾建平	2018-10-06	修改	A		
材料	--	復核			日期	2019-03-19		
顏色	TUC51602XL(RY)-3 深灰色	批准			圖號	J836-WW1-ZK10		

40

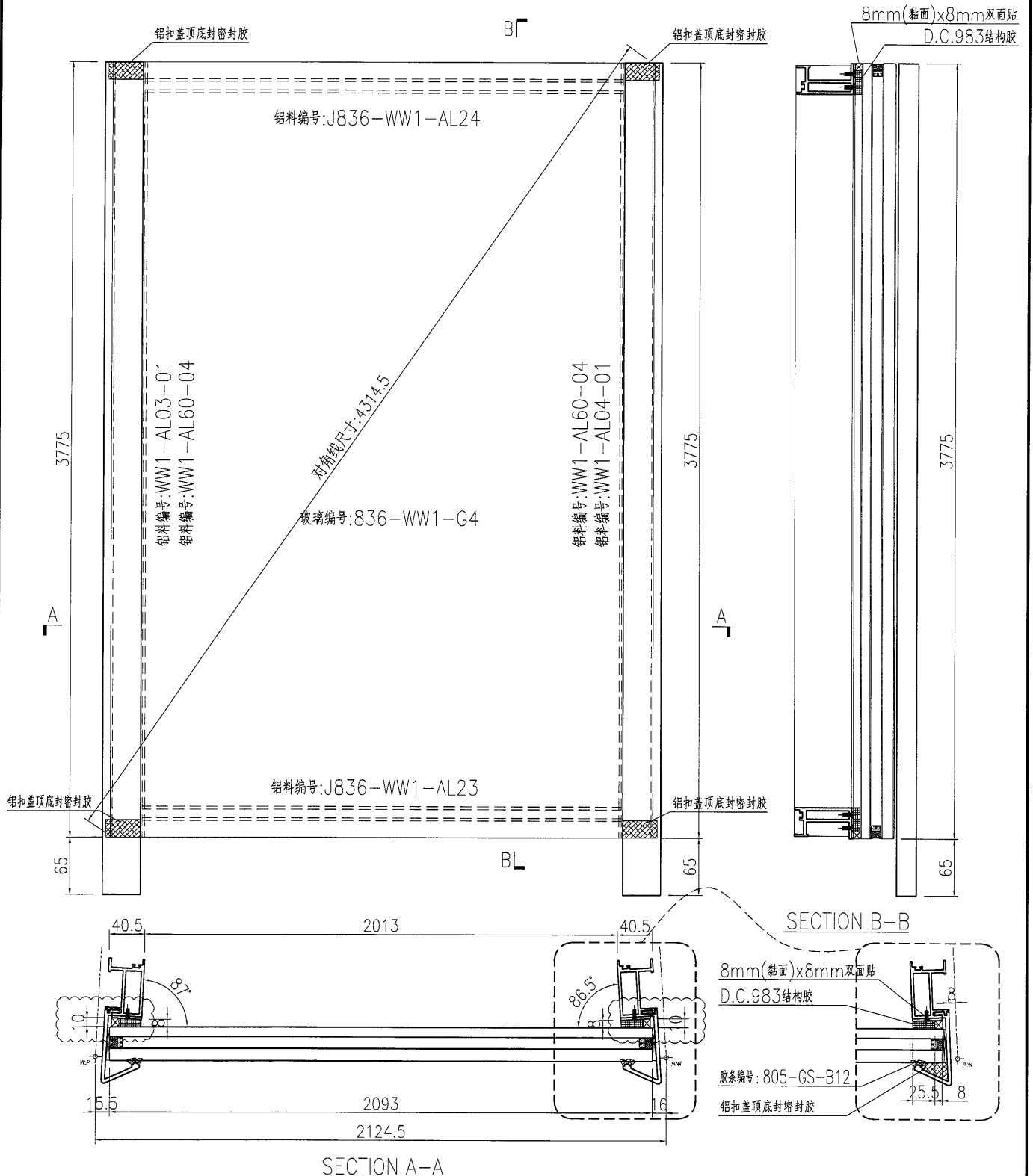
EG-DWG3



美特鋁質有限公司  
MIDI Aluminium Fabricator Ltd.

产品编号	L(MM)	数量	A	B	C	D	E	N	M
		2							

工程號	J836	地盤	日出康城
-----	------	----	------



名稱	單元件組框圖	制圖	曾建平	2018-10-06	修改	A		
材料	--	復核			日期	2019-03-19		
顏色	TUC51602XL(RY)-3 深灰色	批准			圖號	J836-WW1-ZK11		

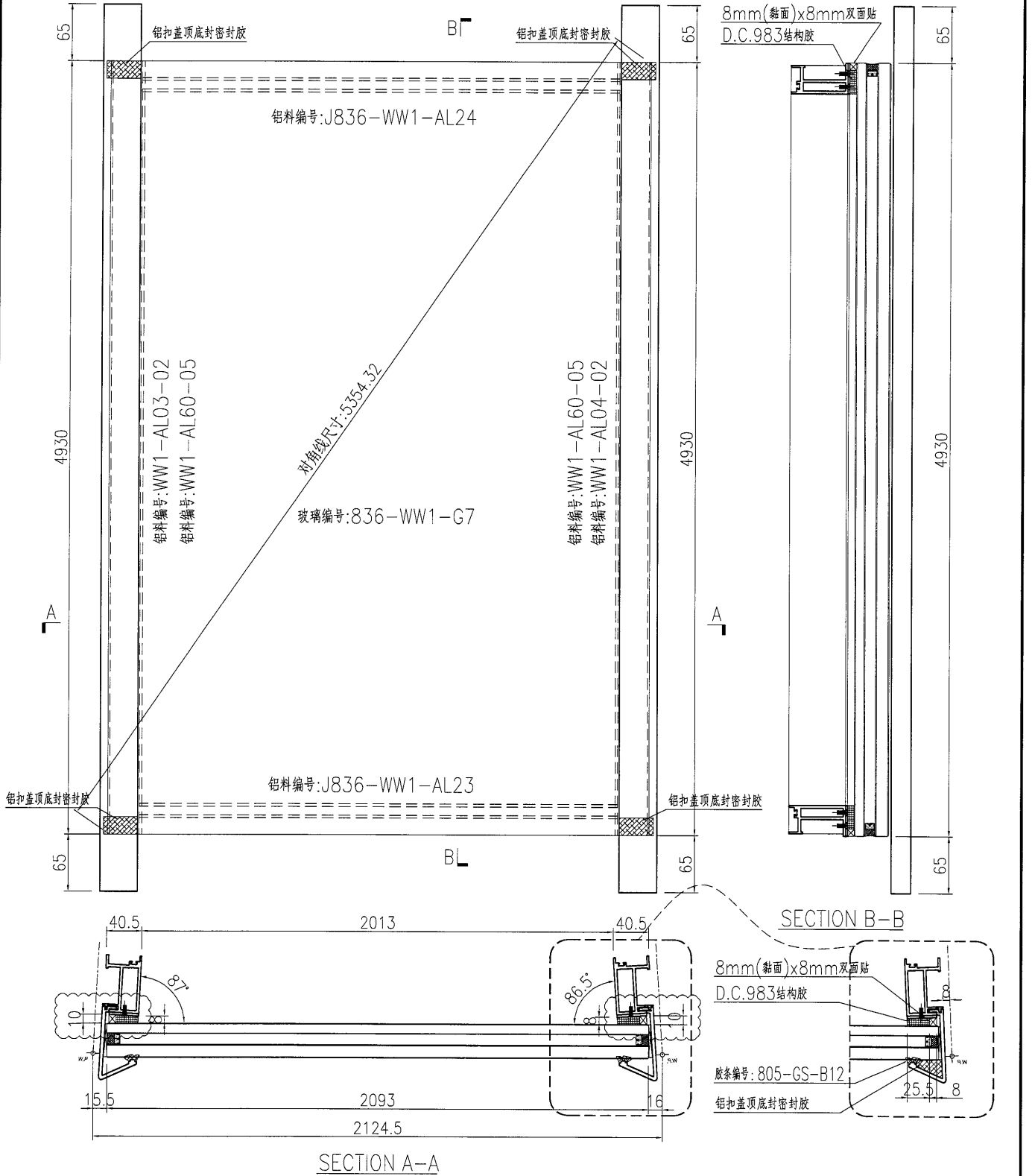
41

EG-DWG3

**美特鋁質** 有限公司  
MIDI Aluminium Fabricator Ltd.

工程號: J836 地盤: 日出康城

产品编号	L(MM)	数量	A	B	C	D	E	N	M
		2							

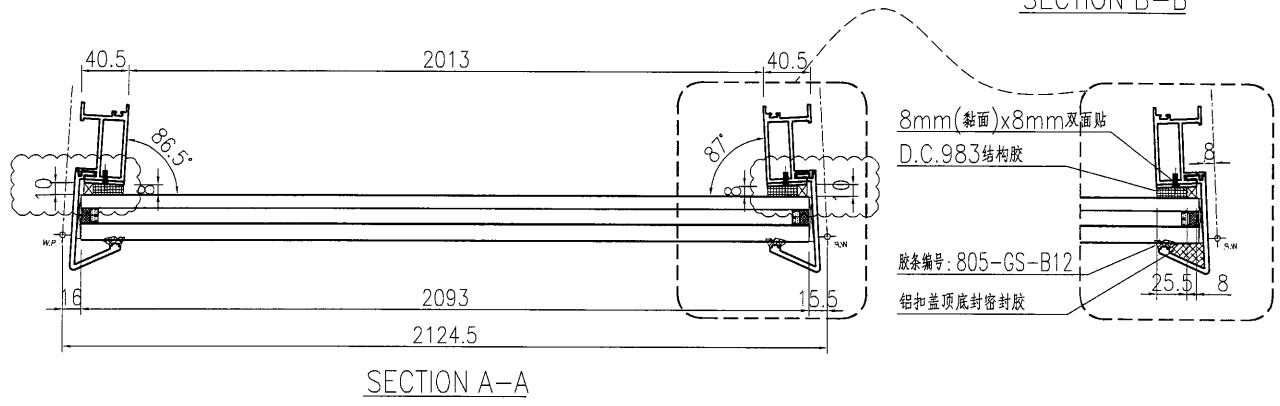
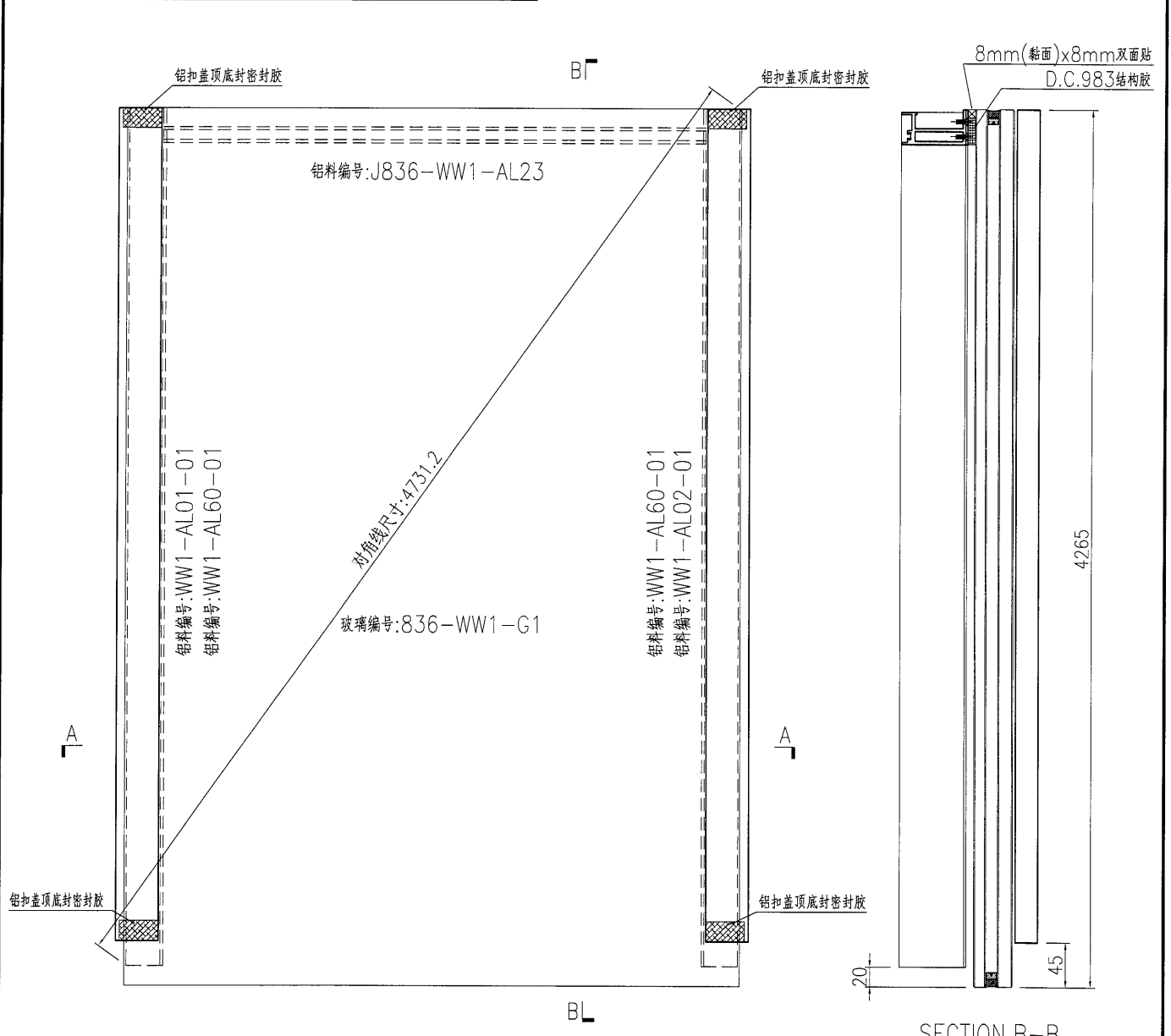


名稱	單元件組框圖	制圖	曾建平	2018-10-06	修改	A		
材料	--	復核			日期	2019-03-19		
顏色	TUC51602XL(RY)-3 深灰色	批准			圖號	J836-WW1-ZK12		

**美特鋁質** 有限公司  
MIDI Aluminium Fabricator Ltd.

工程號: J836 地盤: 日出康城

产品编号	L(MM)	数量	A	B	C	D	E	N	M
		1							



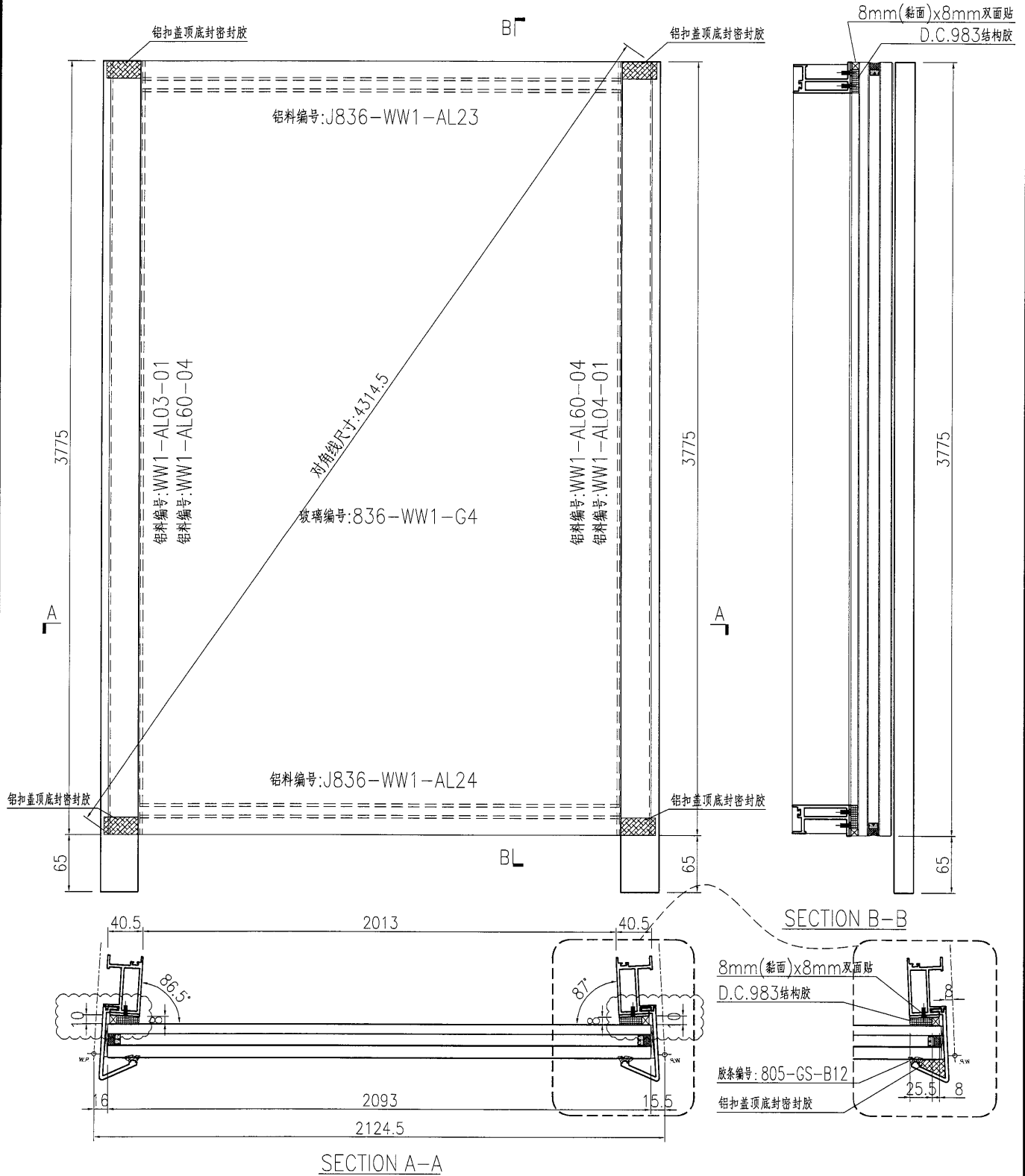
名稱	單元件組框圖	制圖	曾建平	2018-10-06	修改	A	
材料	--	復核			日期	2019-03-19	
顏色	TUC51602XL(RY)-3 深灰色	批准			圖號	J836-WW1-ZK13	



美特鋁質 有限公司  
MIDI Aluminium Fabricator Ltd.

产品编号	L(MM)	数量	A	B	C	D	E	N	M
		1							

工程號	J836	地盤	日出康城
-----	------	----	------



名稱	單元件組框圖	制圖	曾建平	2018-10-06	修改	A		
材料	--	復核			日期	2019-03-19		
顏色	TUC51602XL(RY)-3 深灰色	批准			圖號	J836-WW1-ZK14		

44

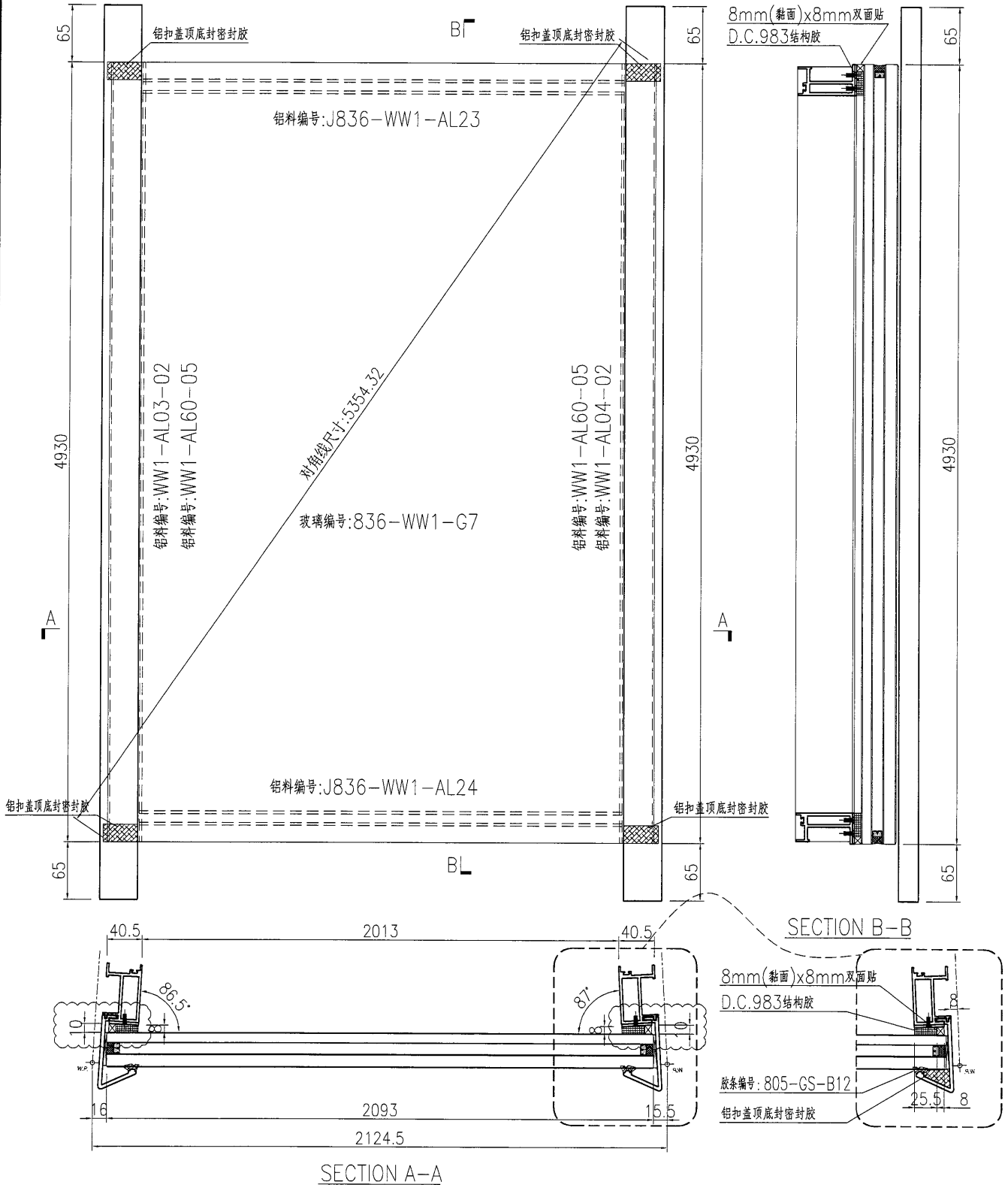
EG-DWG3



美特鋁質 有限公司  
MIDI Aluminium Fabricator Ltd.

产品编号	L(MM)	数量	A	B	C	D	E	N	M
		2							

工程號	J836	地盤	日出康城
-----	------	----	------



名稱	單元件組框圖	制圖	曾建平	2018-10-06	修改	A		
材料	---	復核			日期	2019-03-19		
顏色	TUC51602XL(RY)-3 深灰色	批准			圖號	J836-WW1-ZK15		

45

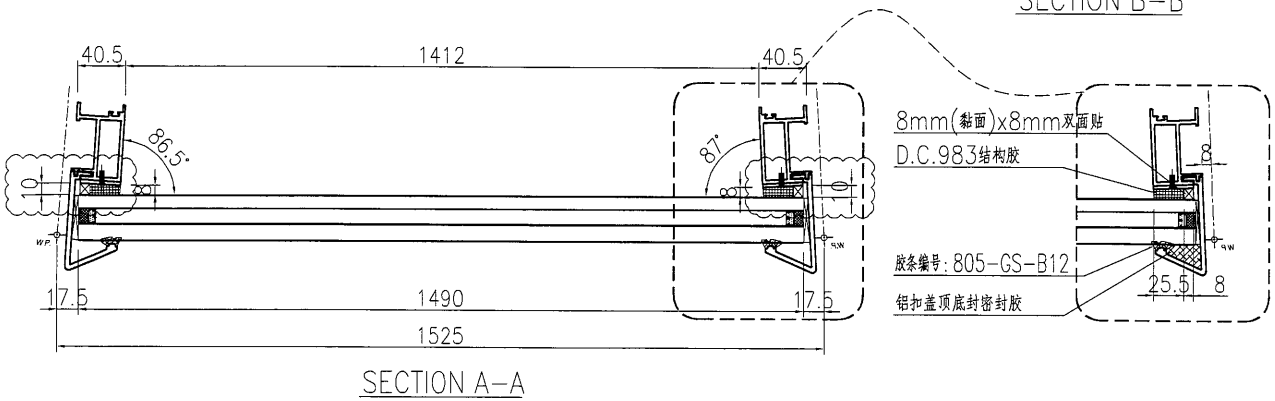
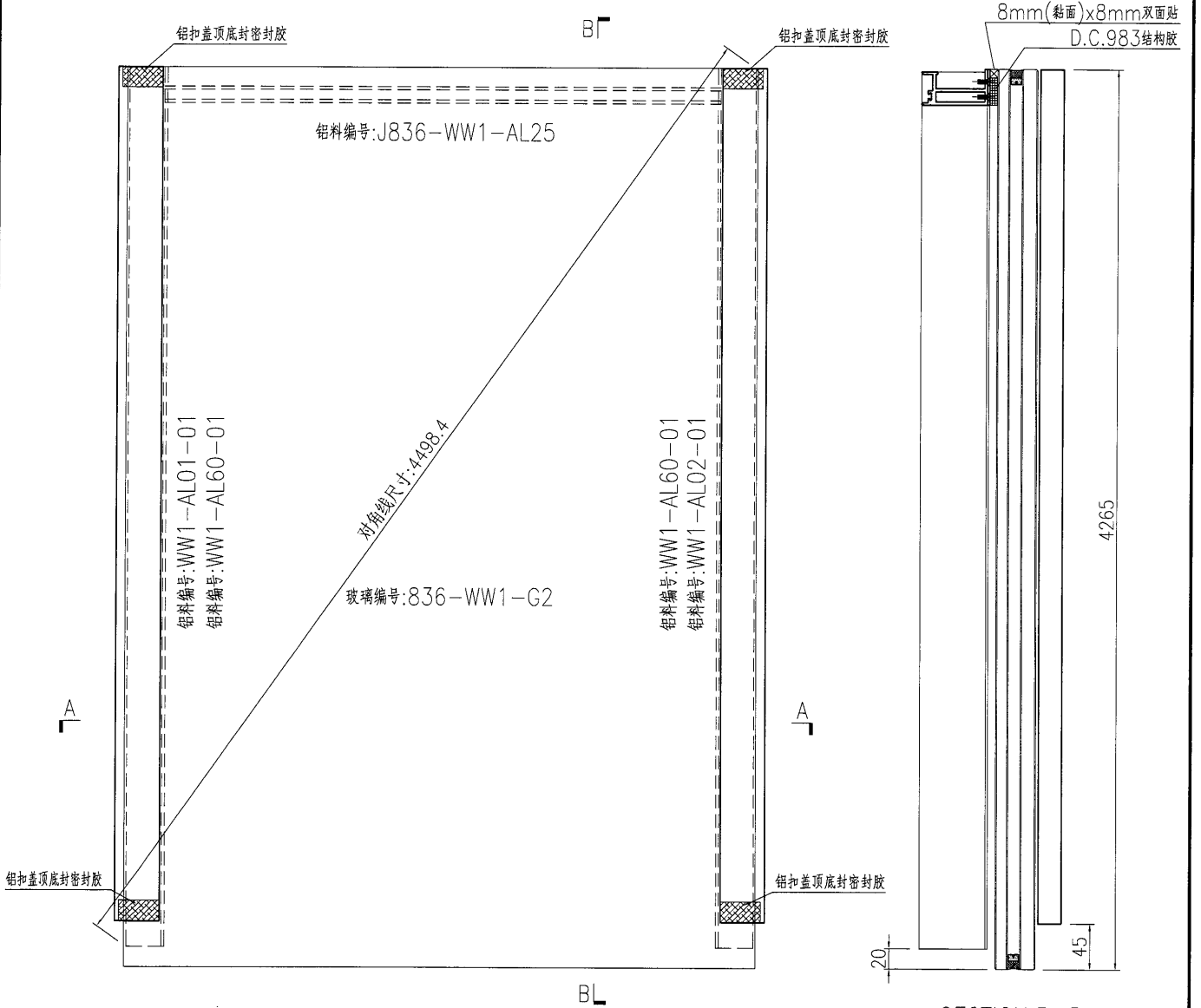
EG-DWG3



美特鋁質 有限公司  
MIDI Aluminium Fabricator Ltd.

产品编号	L(MM)	数量	A	B	C	D	E	N	M
		1							

工程號	J836	地盤	日出康城
-----	------	----	------



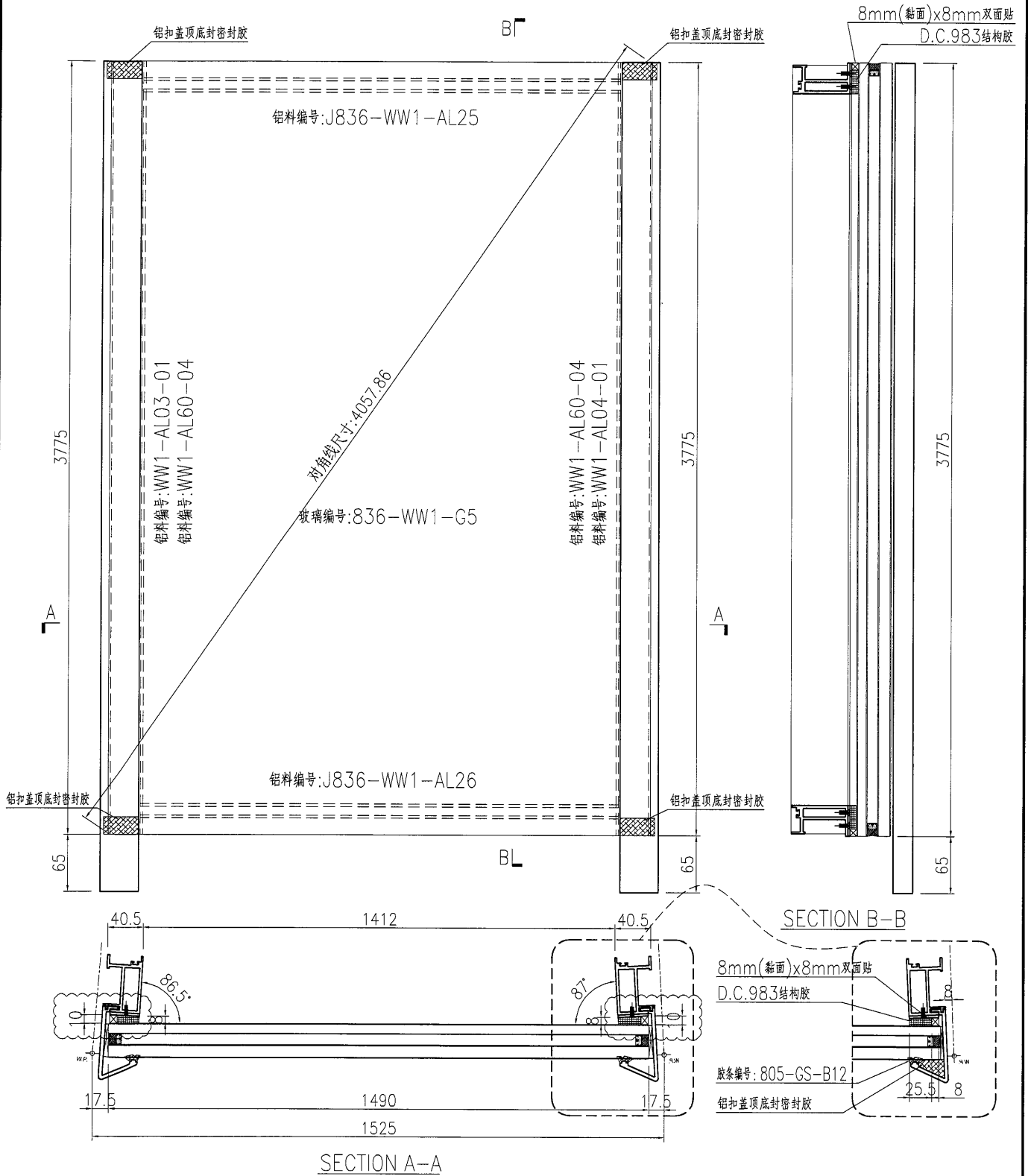
名稱	單元件組框圖	制圖	曾建平	2018-10-06	修改	A	
材料	---	復核			日期	2019-03-19	
顏色	TUC51602XL(RY)-3 深灰色	批准			圖號	J836-WW1-ZK16	



美特鋁質 有限公司  
MIDI Aluminium Fabricator Ltd.

产品编号	L(MM)	数量	A	B	C	D	E	N	M
		1							

工程號	J836	地盤	日出康城
-----	------	----	------



名稱	單元件組框圖	制圖	曾建平	2018-10-06	修改	A	
材料	---	復核			日期	2019-03-19	
顏色	TUC51602XL(RY)-3 深灰色	批准			圖號	J836-WW1-ZK17	

47

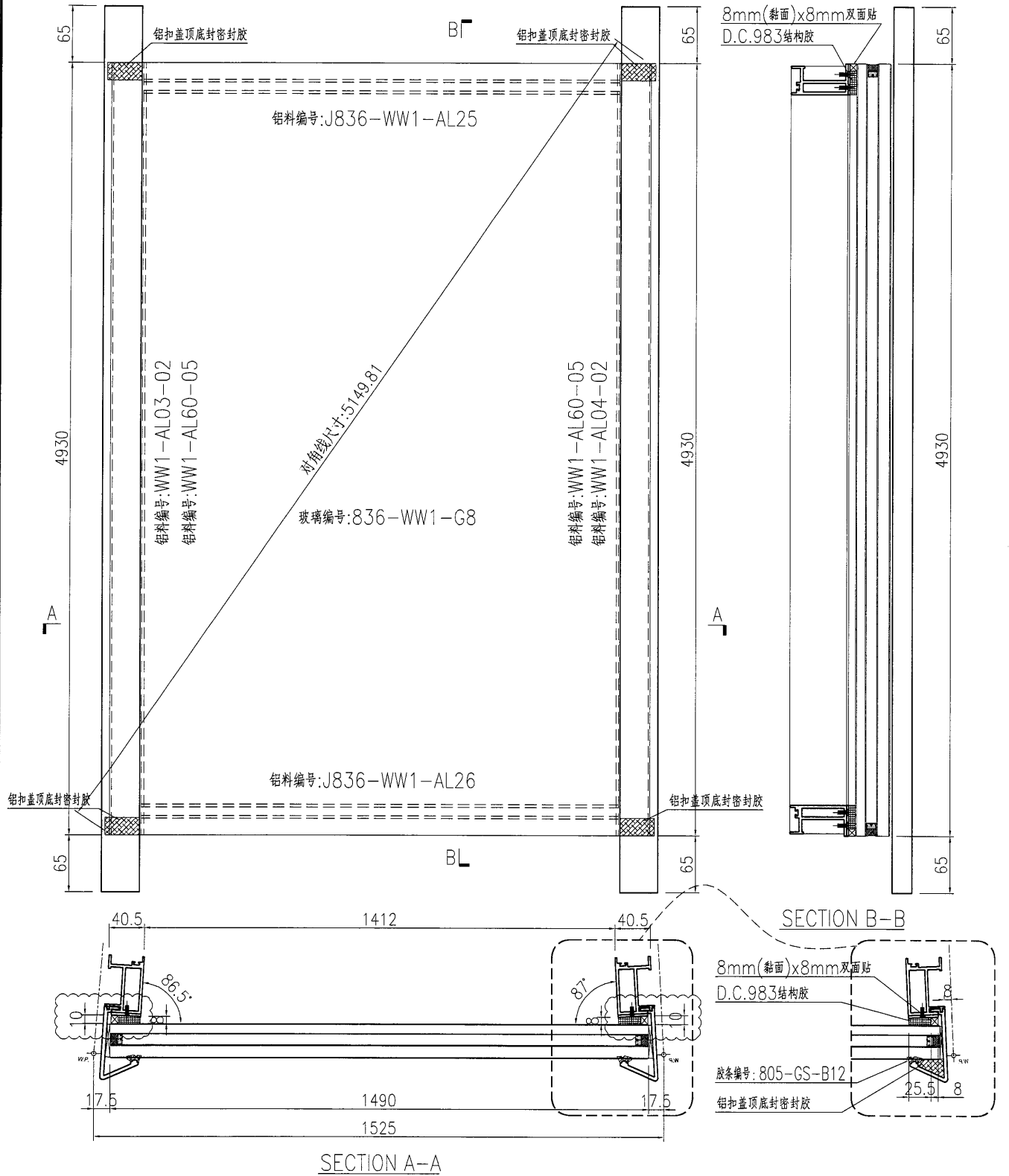
EG-DWG3



美特鋁質 有限公司  
MIDI Aluminium Fabricator Ltd.

产品编号	L(MM)	数量	A	B	C	D	E	N	M
		1							

工程號	J836	地盤	日出康城
-----	------	----	------



名稱	單元件組框圖	制圖	曾建平	2018-10-06	修改	A	
材料	--	復核			日期	2019-03-19	
顏色	TUC51602XL(RY)-3 深灰色	批准			圖號	J836-WW1-ZK18	

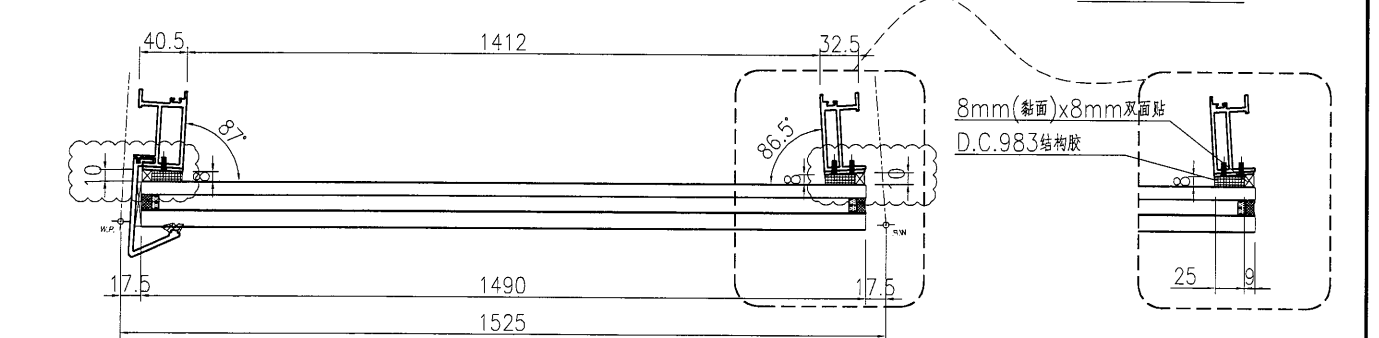
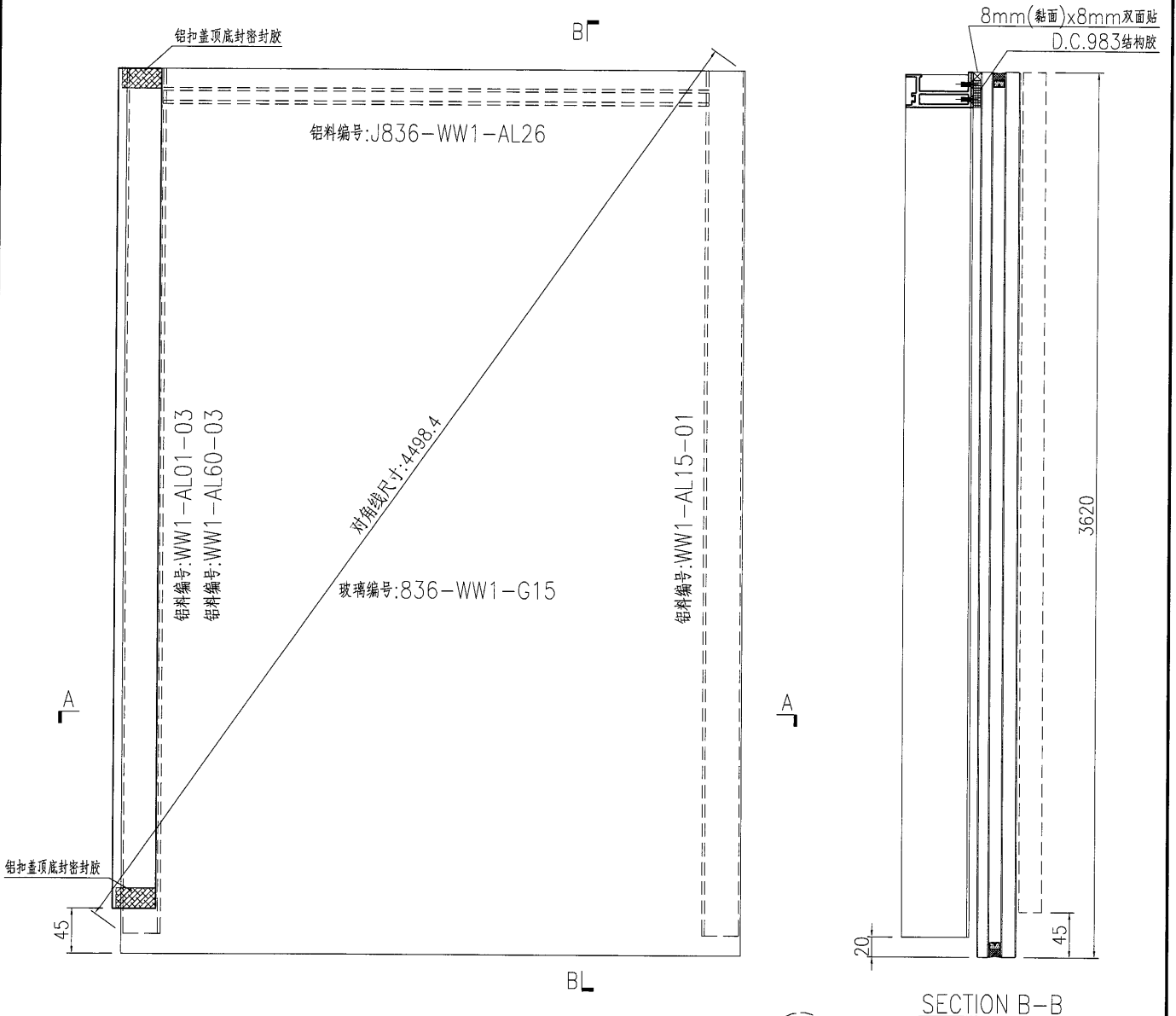
48

EG-DWG3

**美特铝质** 有限公司  
MIDI Aluminium Fabricator Ltd.

产品编号	L(MM)	数量	A	B	C	D	E	N	M
		1							

工程號 J836 地盤 日出康城



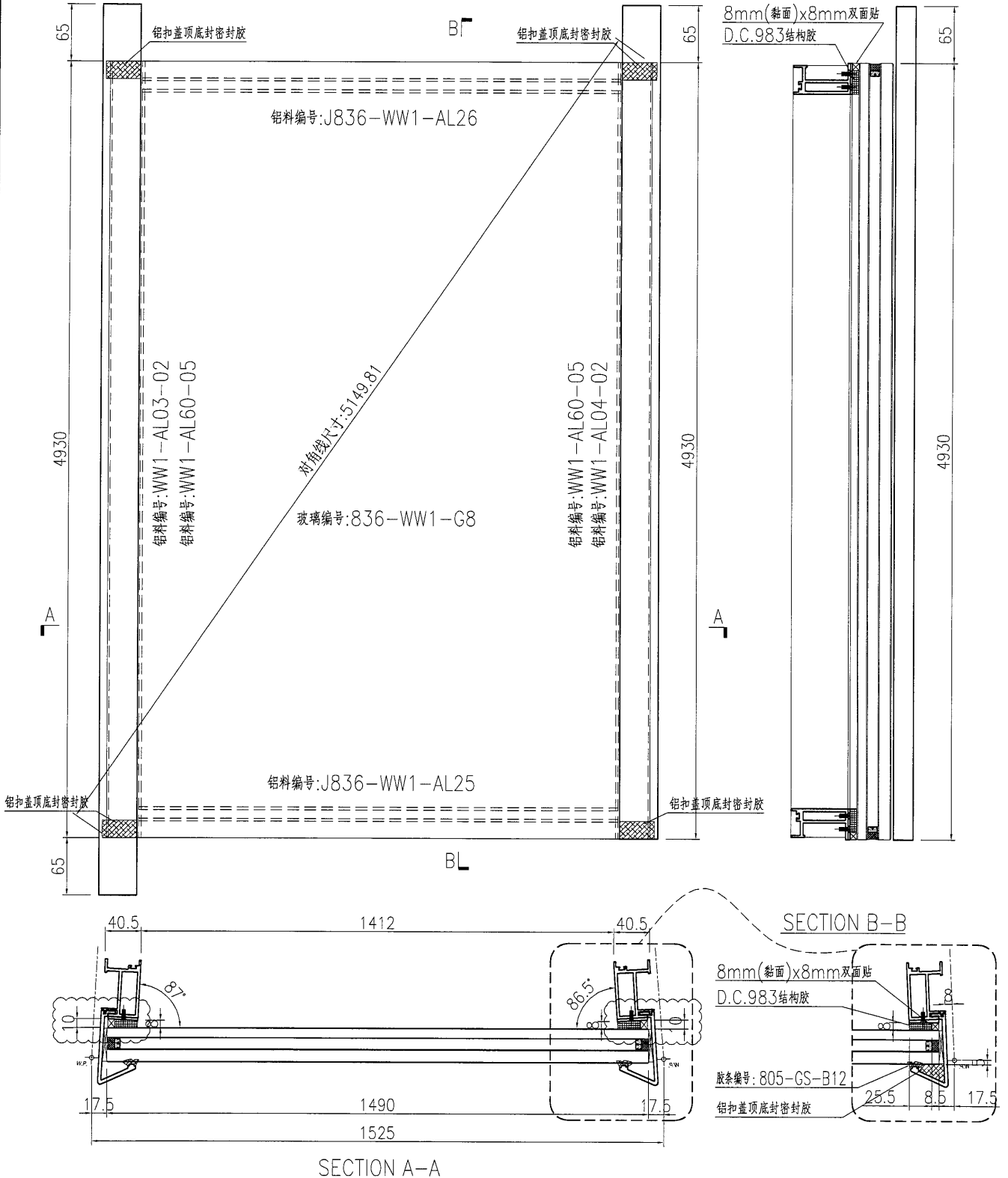
名稱	單元件組框圖	制圖	曾建平	2018-10-06	修改	A		
材料	--	復核			日期	2019-03-19		
顏色	TUC51602XL(RY)-3 深灰色	批准			圖號	J836-WW1-ZK19		



美特鋁質有限公司  
MIDI Aluminium Fabricator Ltd.

产品编号	L(MM)	数量	A	B	C	D	E	N	M
		1							

工程號	J836	地盤	日出康城
-----	------	----	------



名稱	單元件組框圖	制圖	曾建平	2018-10-06	修改	A	
材料	--	復核			日期	2019-03-19	
顏色	TUC51602XL(RY)-3 深灰色	批准			圖號	J836-WW1-ZK20	

50

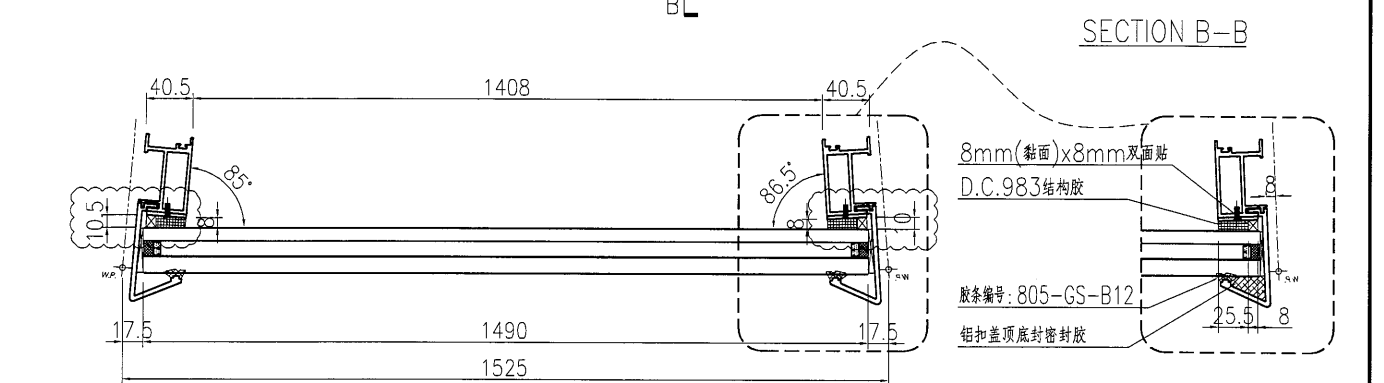
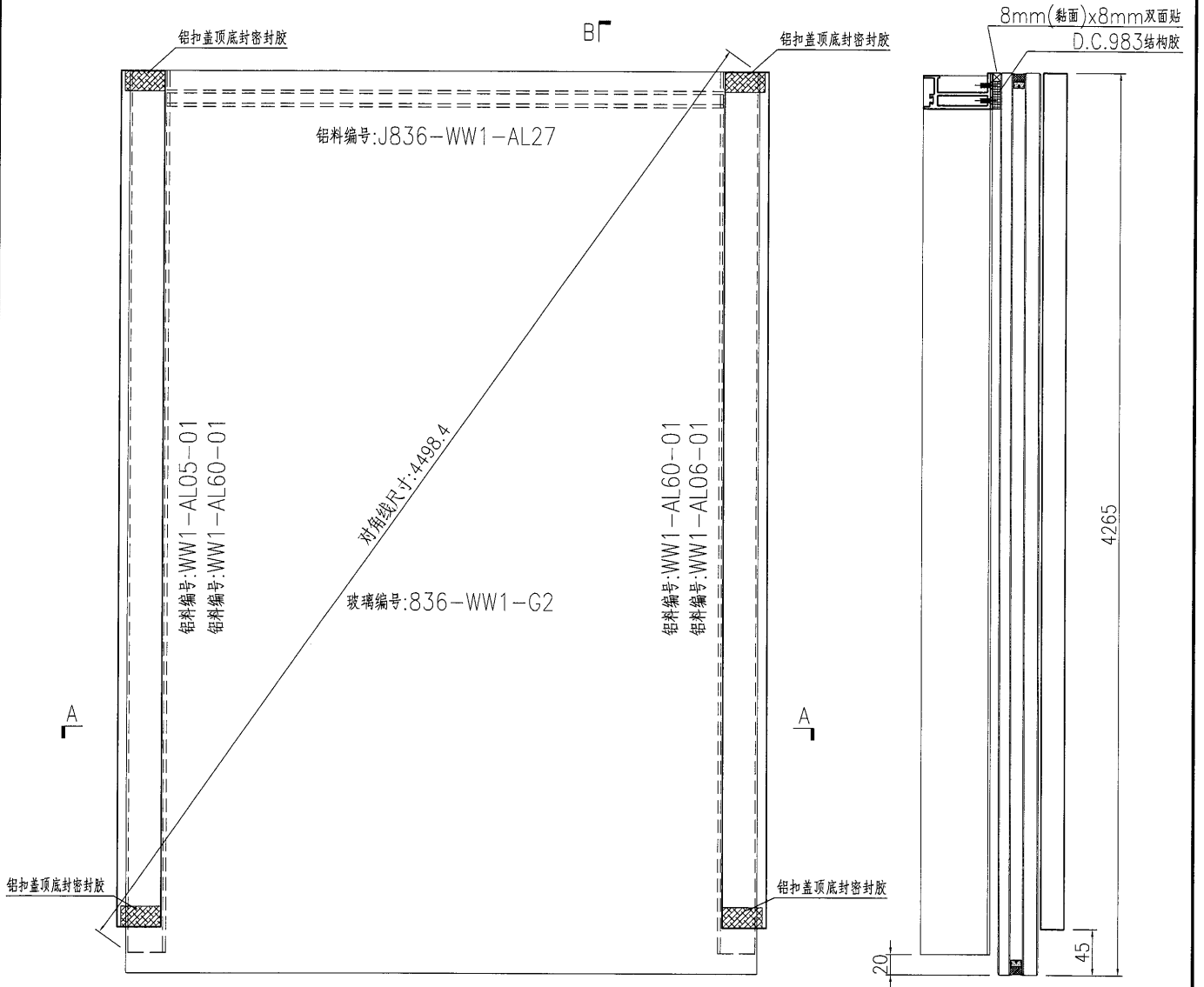
EG-DWG3



美特铝质 有限公司  
MIDI Aluminium Fabricator Ltd.

产品编号	L(MM)	数量	A	B	C	D	E	N	M
		1							

工程號	J836	地盤	日出康城
-----	------	----	------



名稱	單元件組框圖	制圖	曾建平	2018-10-06	修改	A	
材料	--	復核			日期	2019-03-19	
顏色	TUC51602XL(RY)-3 深灰色	批准			圖號	J836-WW1-ZK21	

51

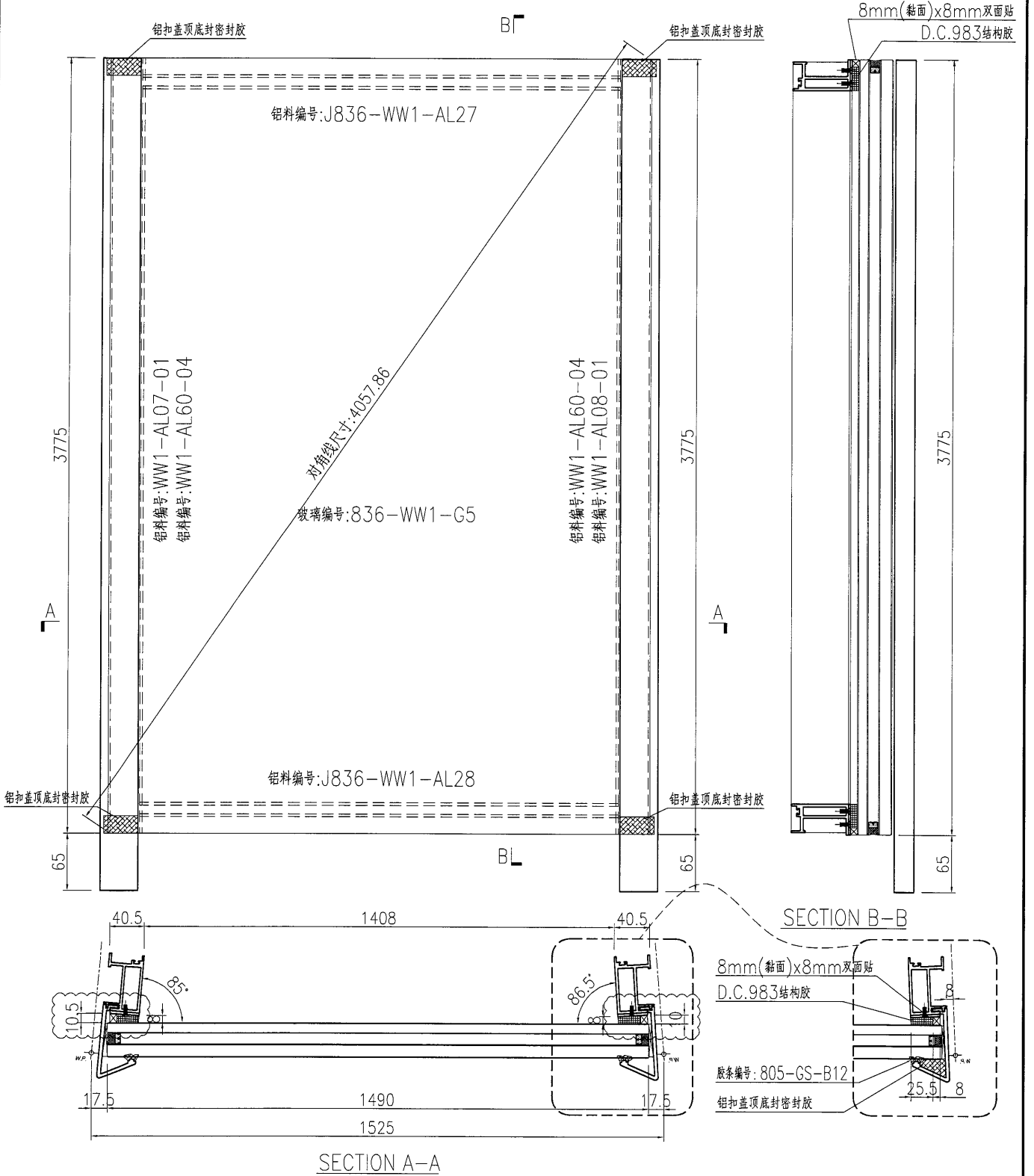
EG-DWG3



美特鋁質 有限公司  
MIDI Aluminium Fabricator Ltd.

产品编号	L(MM)	数量	A	B	C	D	E	N	M
		1							

工程號	J836	地盤	日出康城
-----	------	----	------



名稱	單元件組框圖	制圖	曾建平	2018-10-06	修改	A		
材料	--	復核			日期	2019-03-19		
顏色	TUC51602XL(RY)-3 深灰色	批准			圖號	J836-WW1-ZK22		

52

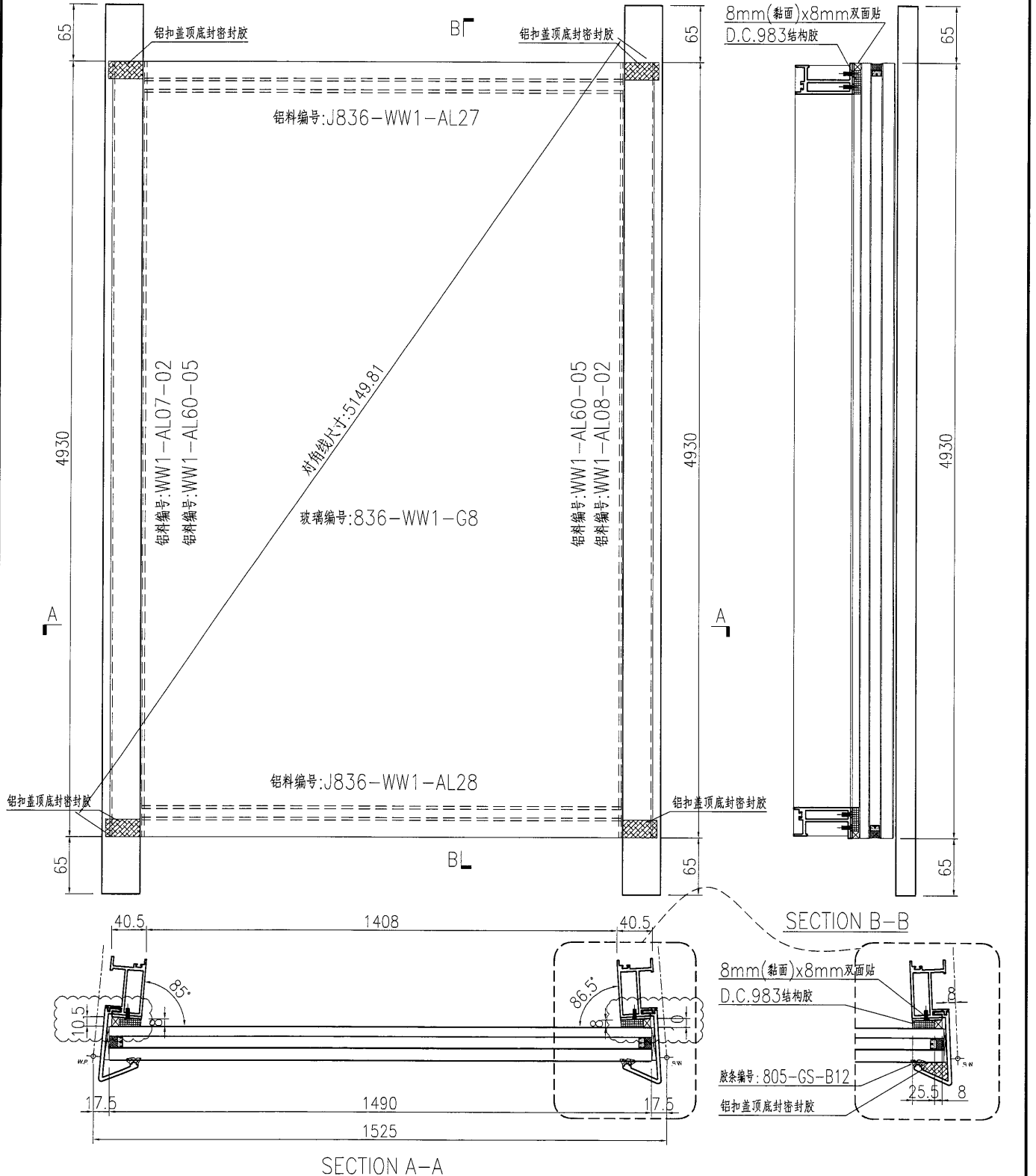
EG-DWG3



美特鋁質有限公司  
MIDI Aluminium Fabricator Ltd.

产品编号	L(MM)	数量	A	B	C	D	E	N	M
		1							

工程號	J836	地盤	日出康城
-----	------	----	------



名稱	單元件組框圖	制圖	曾建平	2018-10-06	修改	A	
材料	--	復核			日期	2019-03-19	
顏色	TUC51602XL(RY)-3 深灰色	批准			圖號	J836-WW1-ZK23	

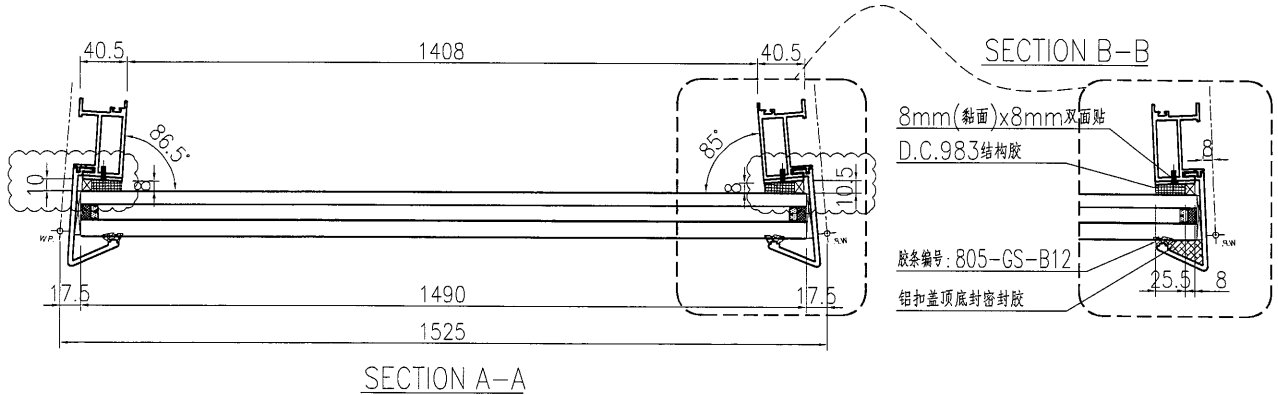
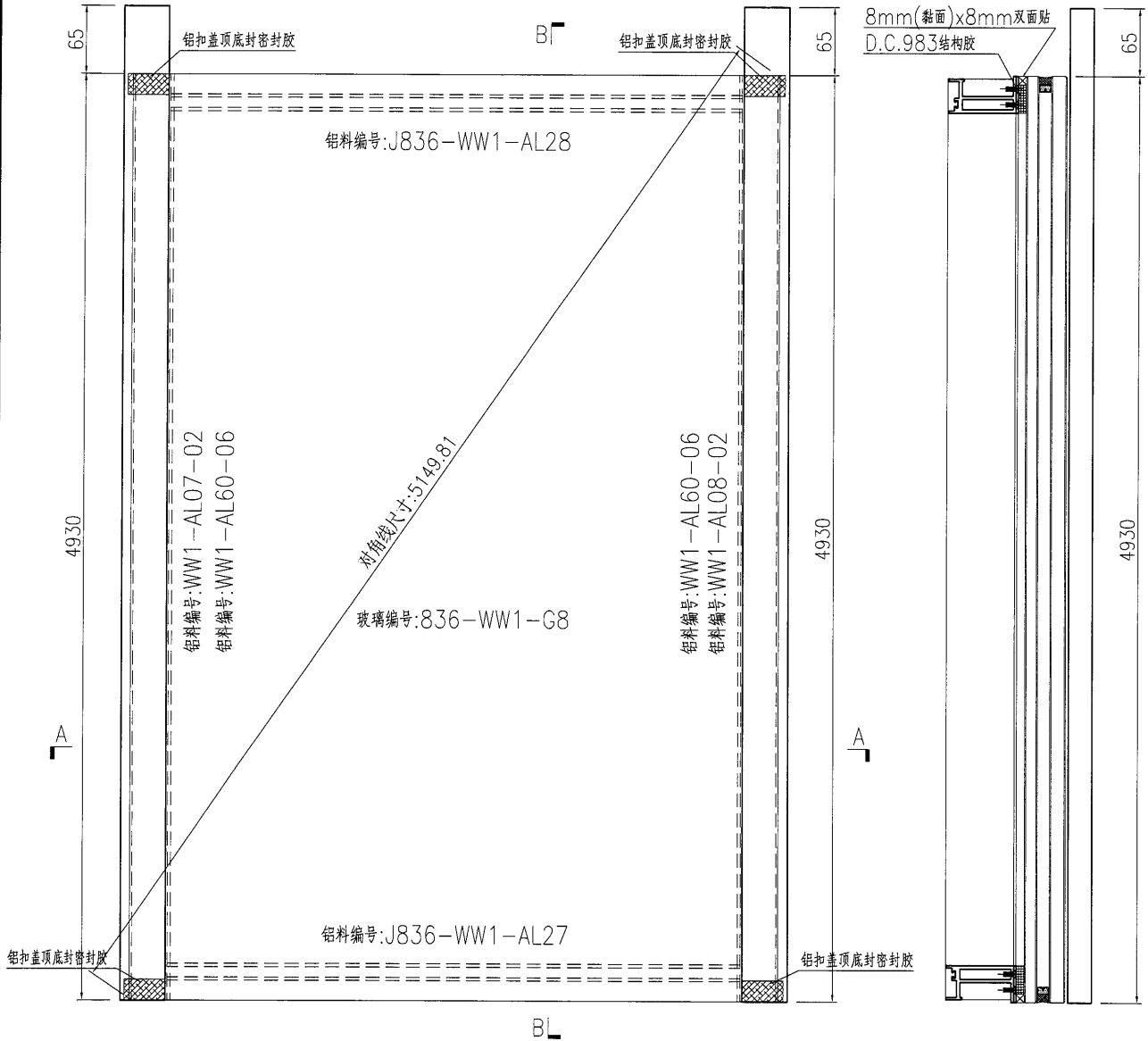
53

EG-DWG3

**美特鋁質有限公司**  
MIDI Aluminium Fabricator Ltd.

工程號: J836 地盤: 日出康城

产品编号	L(MM)	数量	A	B	C	D	E	N	M
		1							



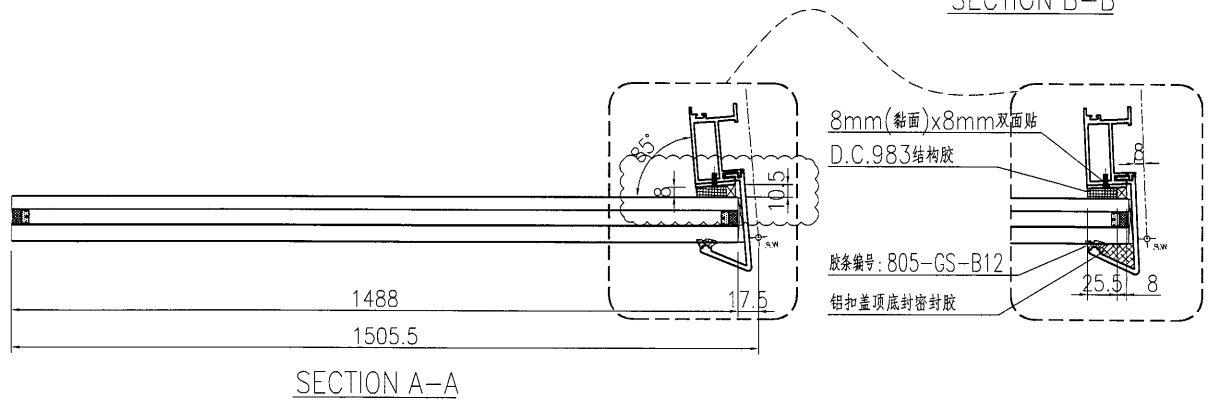
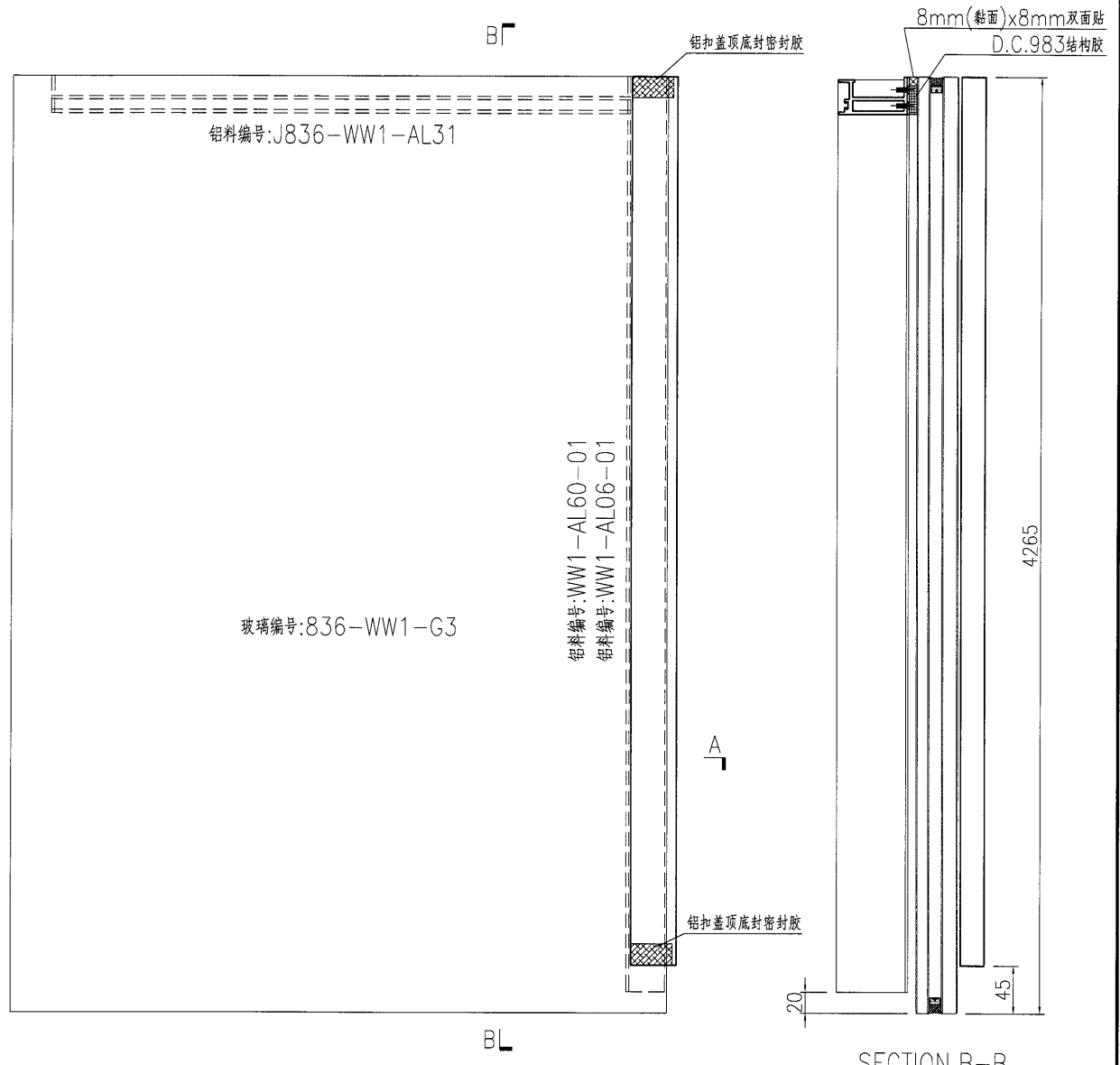
名稱	單元件組框圖	制圖	曾建平	2018-10-06	修改	A	
材料	--	復核			日期	2019-03-19	
顏色	TUC51602XL(RY)-3 深灰色	批准			圖號	J836-WW1-ZK24	

54


EG-DWG3

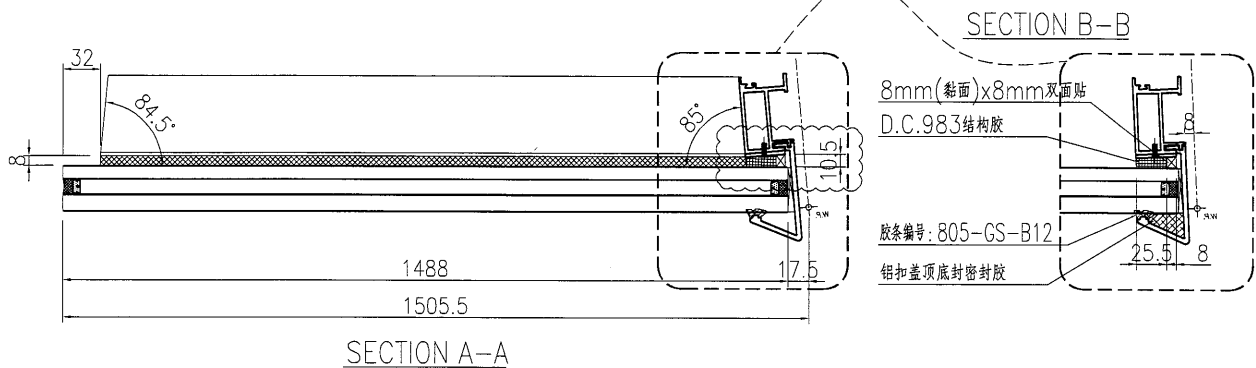
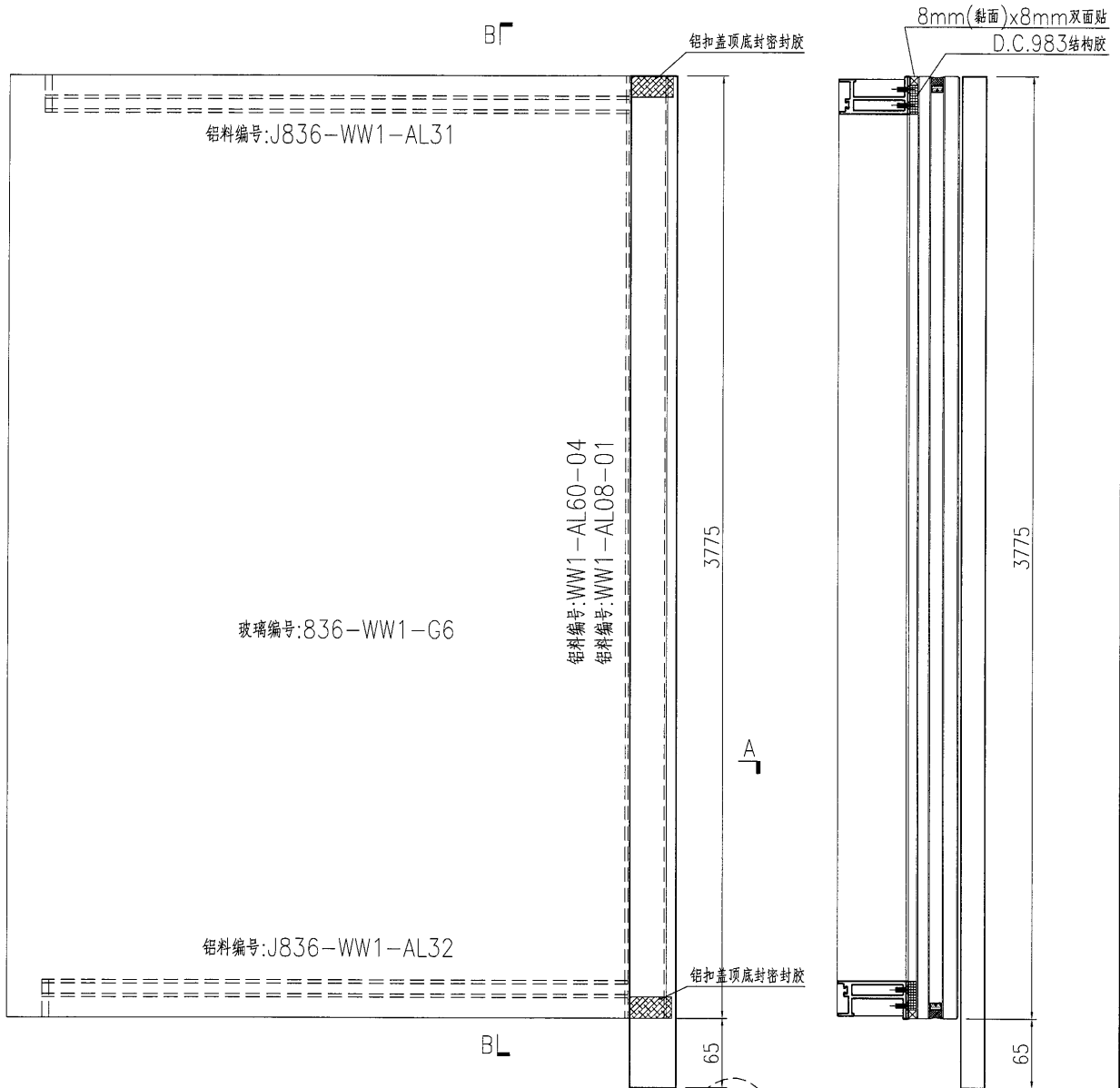
 <b>美特鋁質</b> 有限公司 MIDI Aluminium Fabricator Ltd.			
工程號	J836	地盤	日出康城

产品编号	L(MM)	数量	A	B	C	D	E	N	M
		1							



名稱	單元件組框圖	制圖	曾建平	2018-10-06	修改	A	
材料	--	復核			日期	2019-03-19	
顏色	TUC51602XL(RY)-3 深灰色	批准			圖號	J836-WW1-ZK25	

 <b>美特鋁質</b> 有限公司 MIDI Aluminium Fabricator Ltd.	产品编号	L(MM)	数量	A	B	C	D	E	N	M
			1							
工程號	J836	地盤	日出康城							

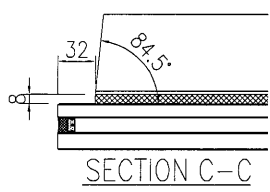
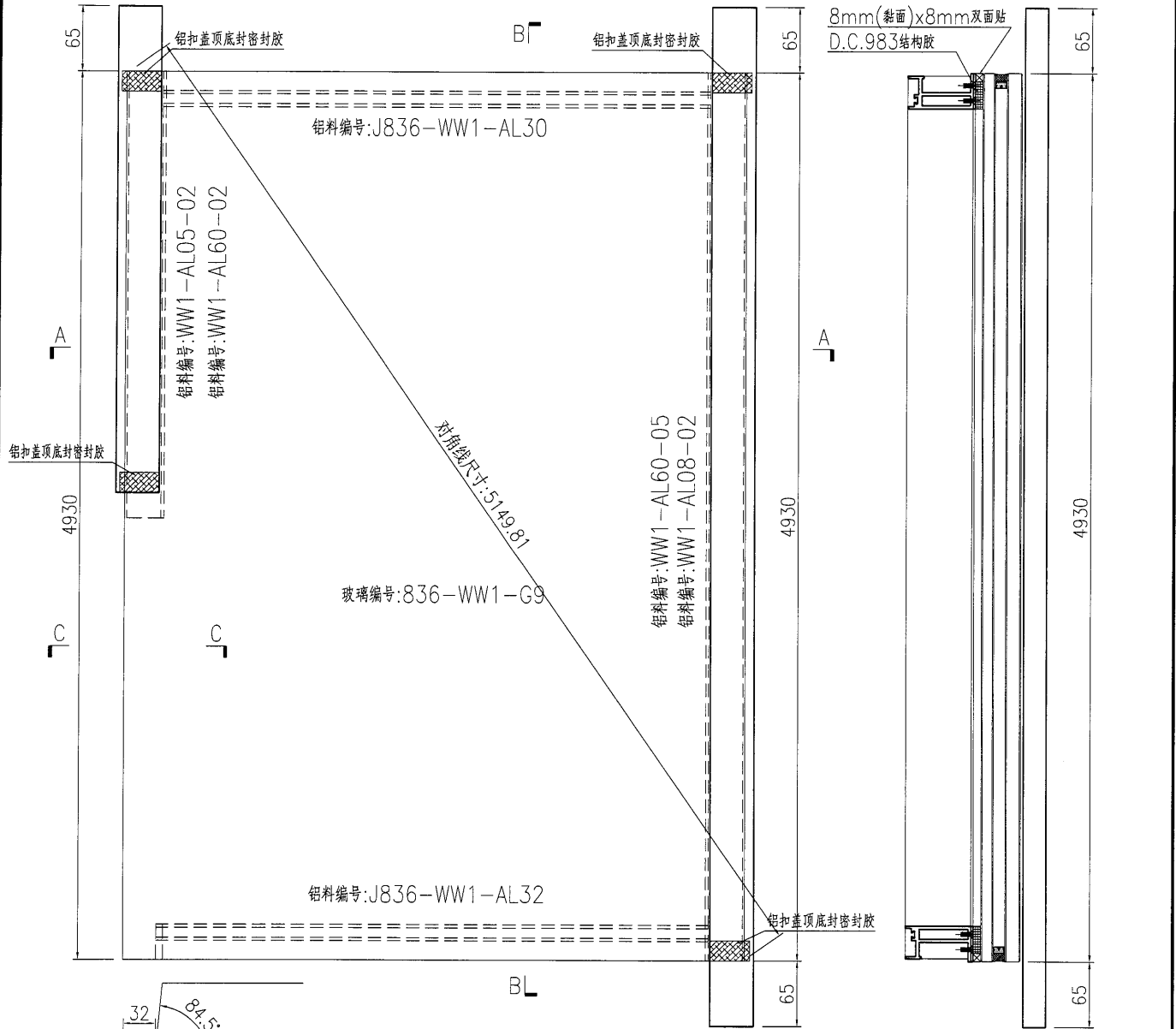


名稱	單元件組框圖	制圖	曾建平	2018-10-06	修改	A	
材料	--	復核			日期	2019-03-19	
顏色	TUC51602XL(RY)-3 深灰色	批准			圖號	J836-WW1-ZK26	

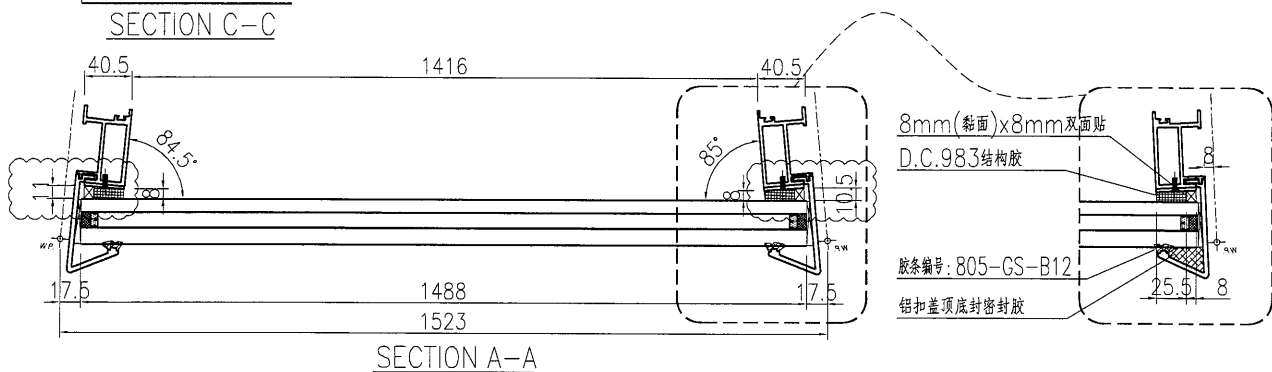
56

EG-DWG3

 <b>美特铝质</b> 有限公司 MIDI Aluminium Fabricator Ltd.	产品编号	L(MM)	数量	A	B	C	D	E	N	M
			1							
工程號	J836	地盤	日出康城							



SECTION B-B



名稱	單元件組框圖	制圖	曾建平	2018-10-06	修改	A		
材料	--	復核			日期	2019-03-19		
顏色	TUC51602XL(RY)-3 深灰色	批准			圖號	J836-WW1-ZK27		

57

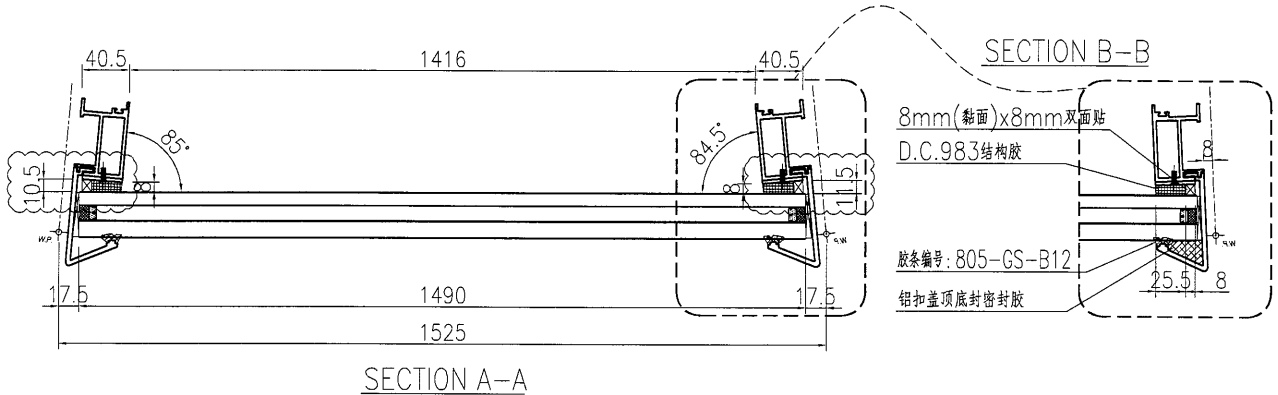
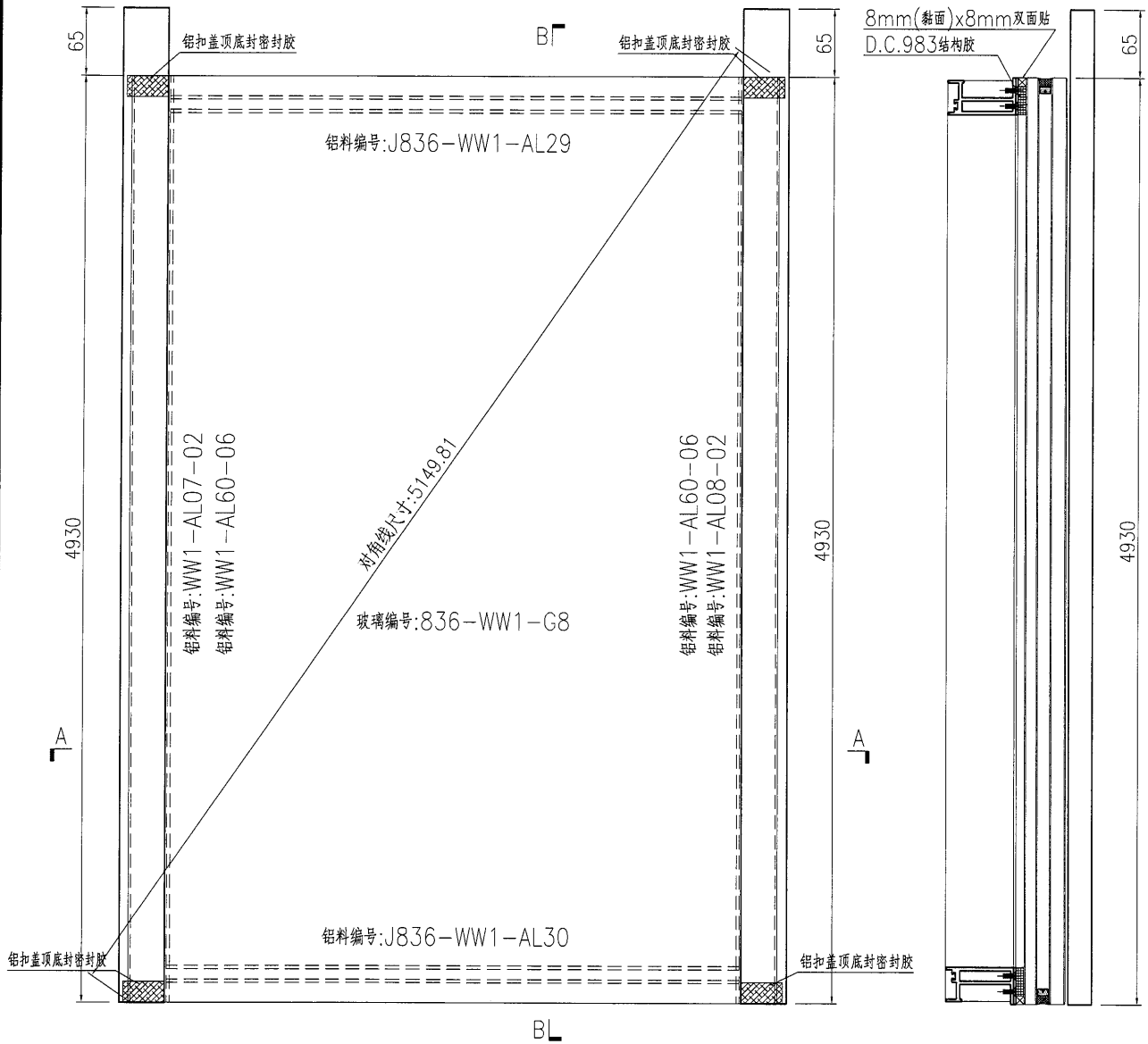
EG-DWG3



美特鋁質有限公司  
MIDI Aluminium Fabricator Ltd.

产品编号	L(MM)	数量	A	B	C	D	E	N	M
		1							

工程號	J836	地盤	日出康城
-----	------	----	------



名稱	單元件組框圖	制圖	曾建平	2018-10-06	修改	A	
材料	--	復核			日期	2019-03-19	
顏色	TUC51602XL(RY)-3 深灰色	批准			圖號	J836-WW1-ZK28	

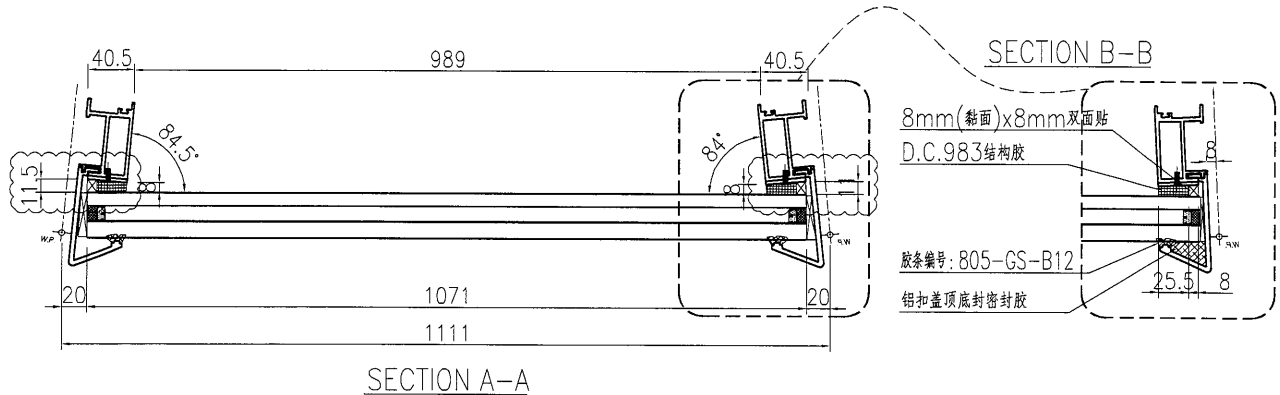
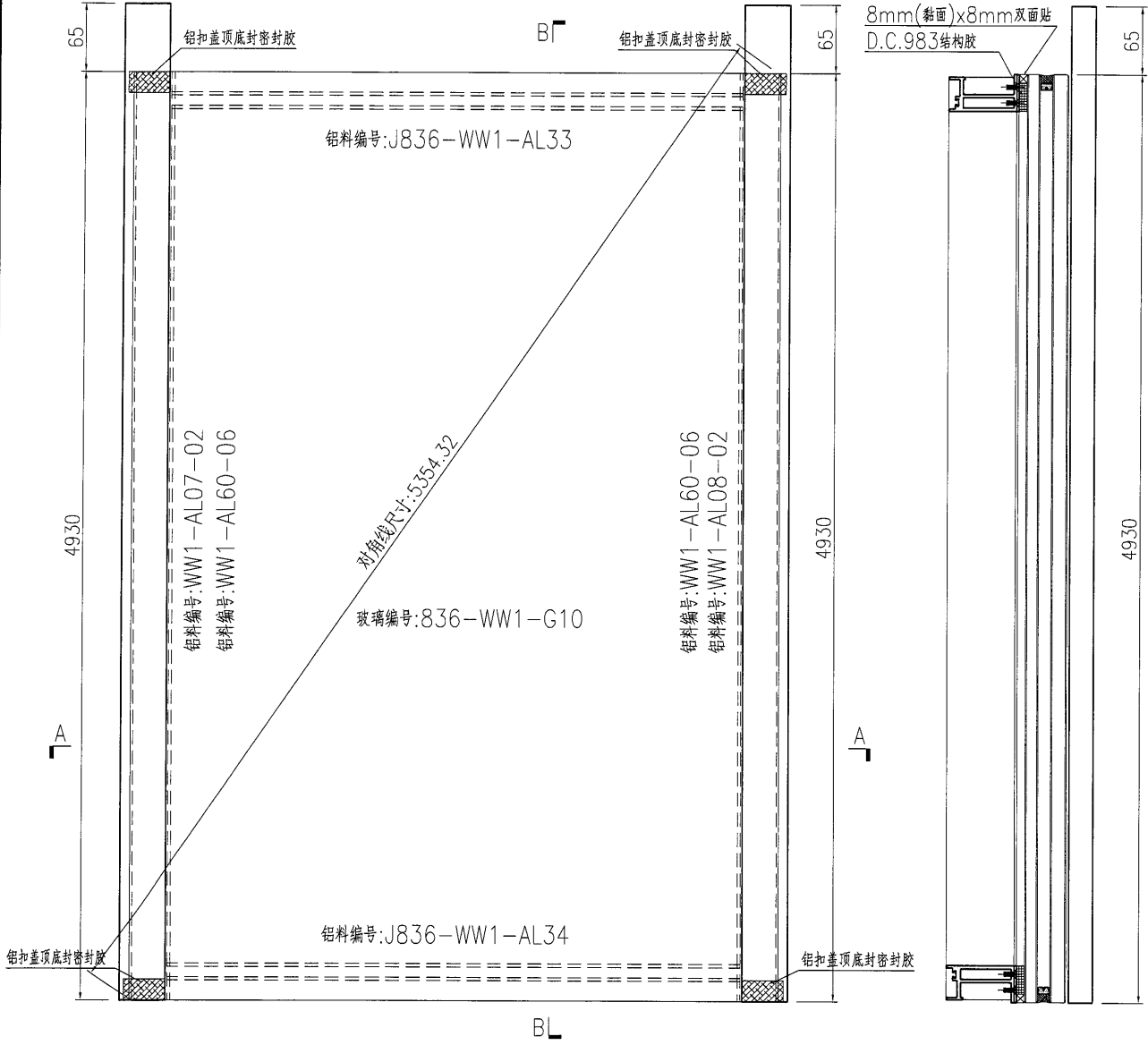
58

EG-DWG3

**美特铝质** 有限公司  
MIDI Aluminium Fabricator Ltd.

产品编号	L(MM)	数量	A	B	C	D	E	N	M
		1							

工程號 J836 地盤 日出康城

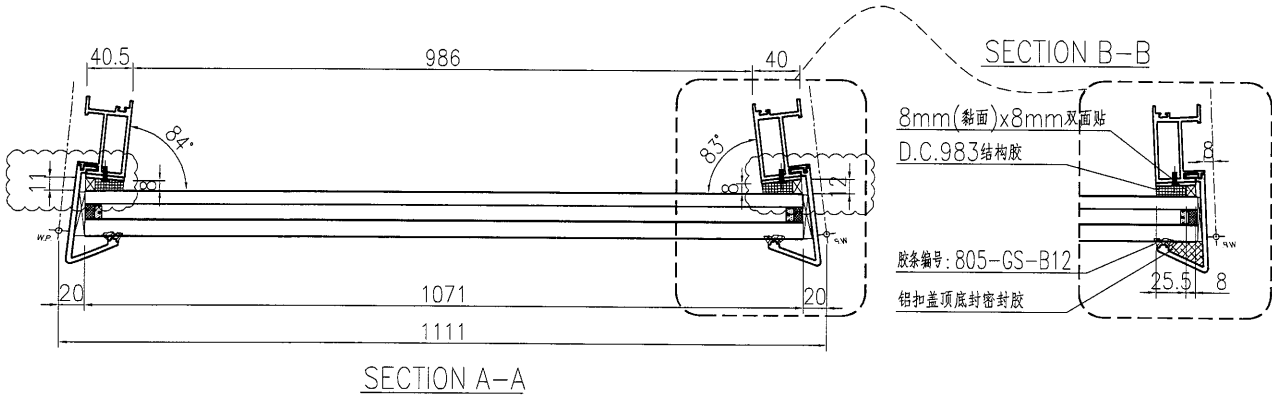
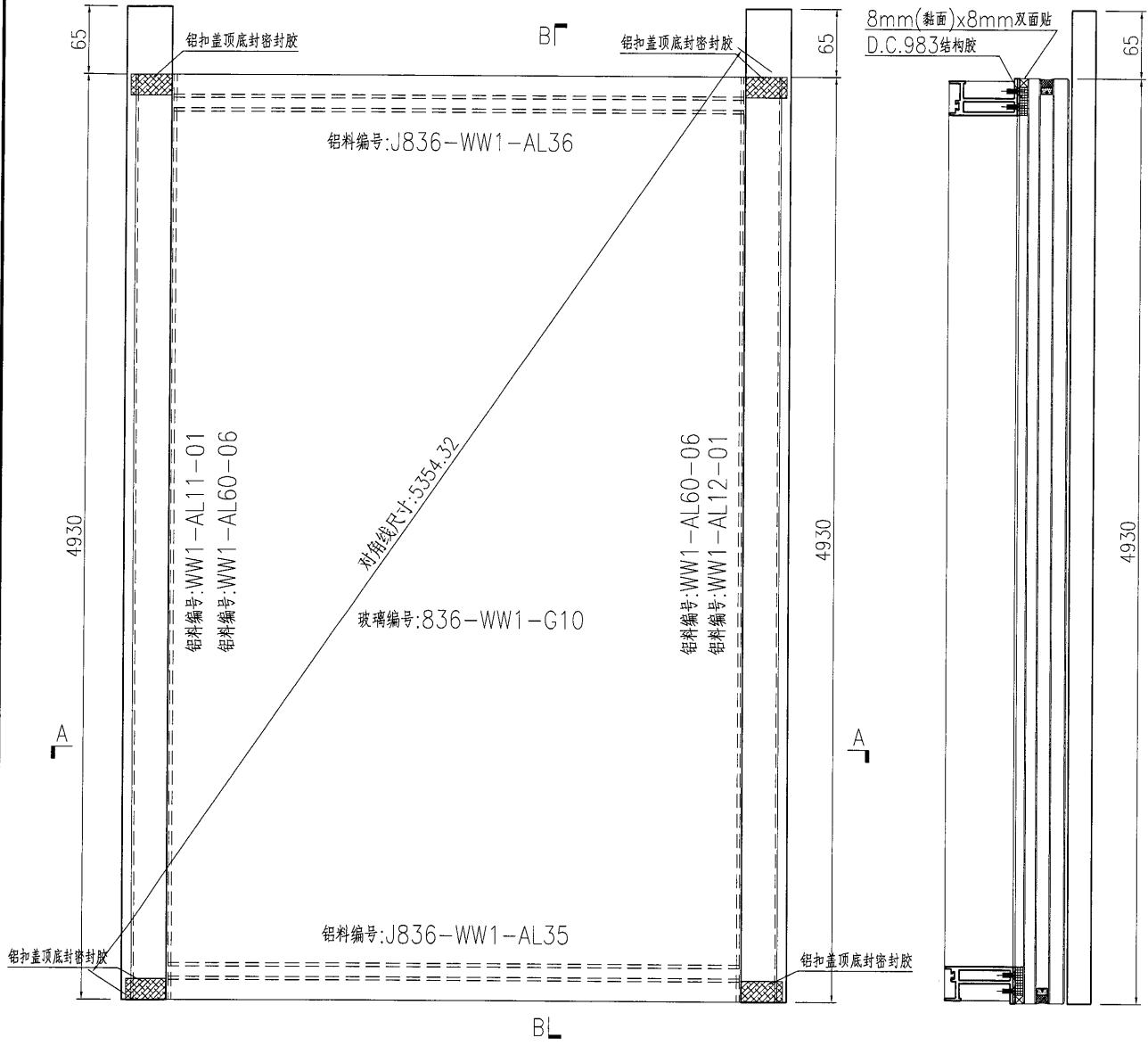


名稱	單元件組框圖	制圖	曾建平	2018-10-06	修改	A	
材料	---	復核			日期	2019-03-19	
顏色	TUC51602XL(RY)-3 深灰色	批准			圖號	J836-WW1-ZK29	

**美特铝质** 有限公司  
MIDI Aluminium Fabricator Ltd.

产品编号	L(MM)	数量	A	B	C	D	E	N	M
		1							

工程號 J836 地盤 日出康城



名稱	單元件組框圖	制圖	曾建平	2018-10-06	修改	A		
材料	--	復核			日期	2019-03-19		
顏色	TUC51602XL(RY)-3 深灰色	批准			圖號	J836-WW1-ZK30		

60

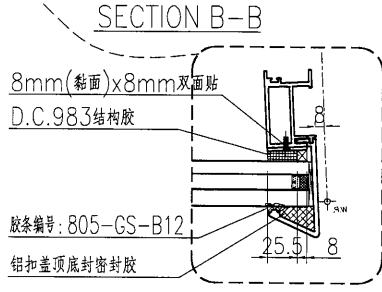
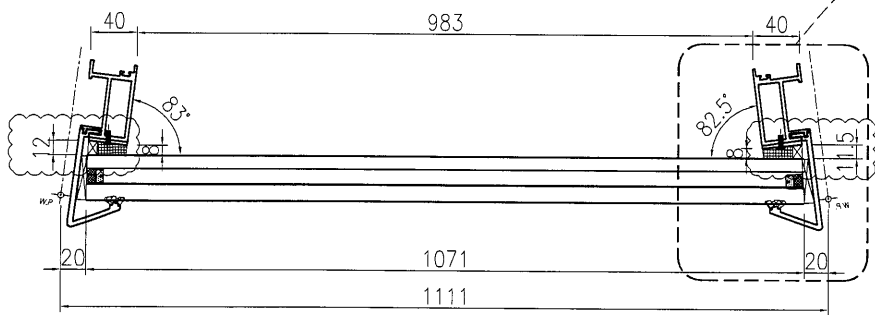
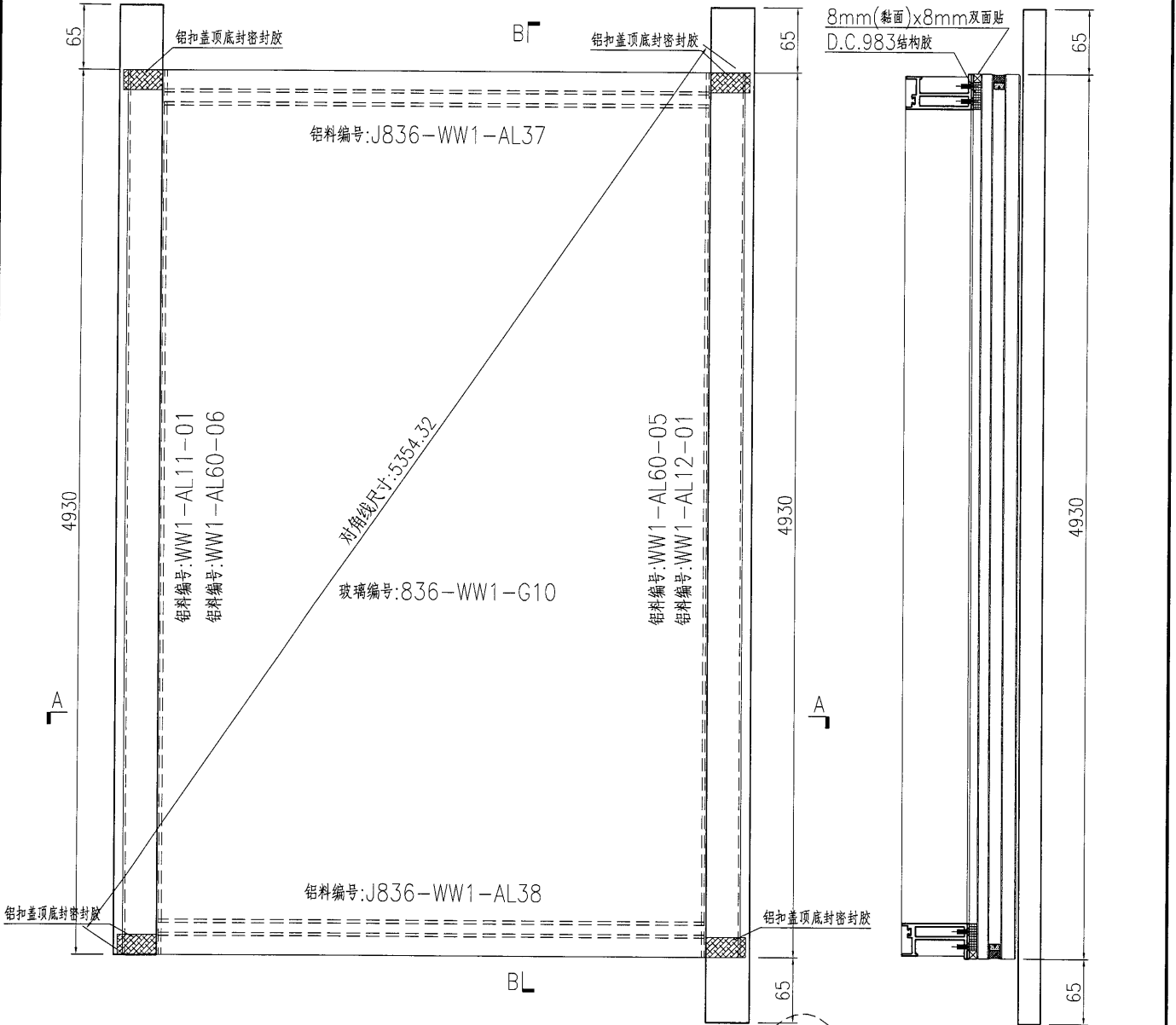
EG-DWG3



美特铝质 有限公司  
MIDI Aluminium Fabricator Ltd.

产品编号	L(MM)	数量	A	B	C	D	E	N	M
		1							

工程號	J836	地盤	日出康城
-----	------	----	------



名稱	單元件組框圖	制圖	曾建平	2018-10-06	修改	A		
材料	--	復核			日期	2019-03-19		
顏色	TUC51602XL(RY)-3 深灰色	批准			圖號	J836-WW1-ZK31		

61

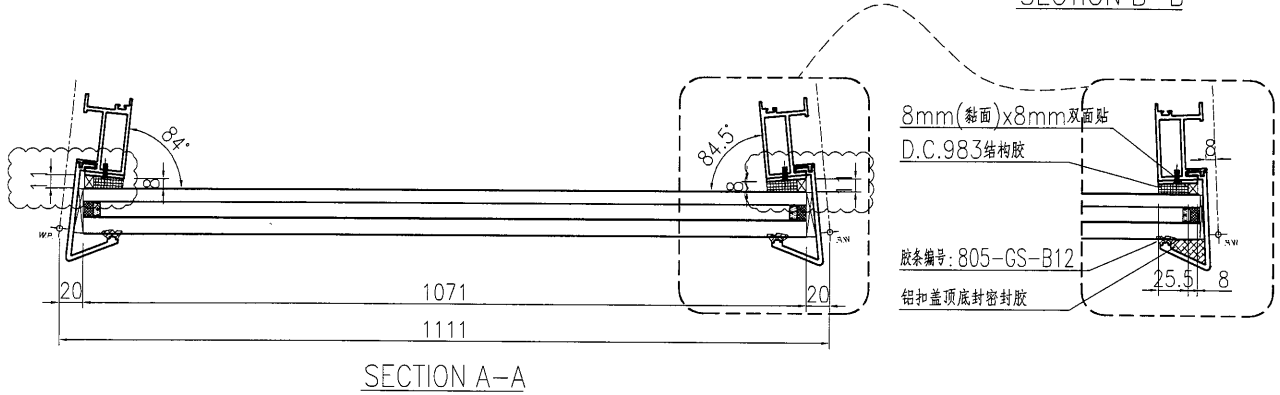
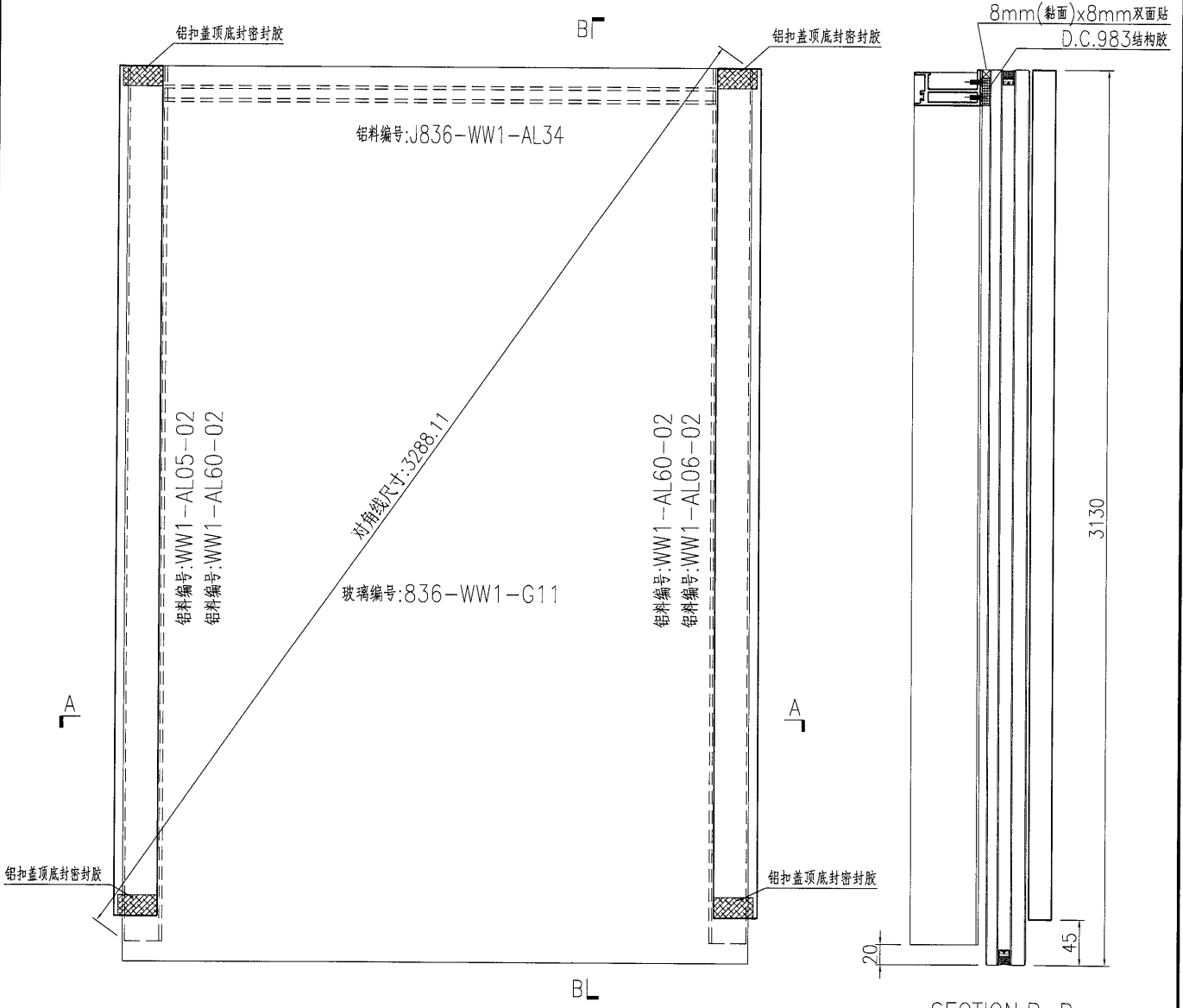
EG-DWG3



美特鋁質 有限公司  
MIDI Aluminium Fabricator Ltd.

产品编号	L(MM)	数量	A	B	C	D	E	N	M
		1							

工程號	J836	地盤	日出康城
-----	------	----	------



名稱	單元件組框圖	制圖	曾建平	2018-10-06	修改	A		
材料	--	復核			日期	2019-03-19		
顏色	TUC51602XL(RY)-3 深灰色	批准			圖號	J836-WW1-ZK32		

62

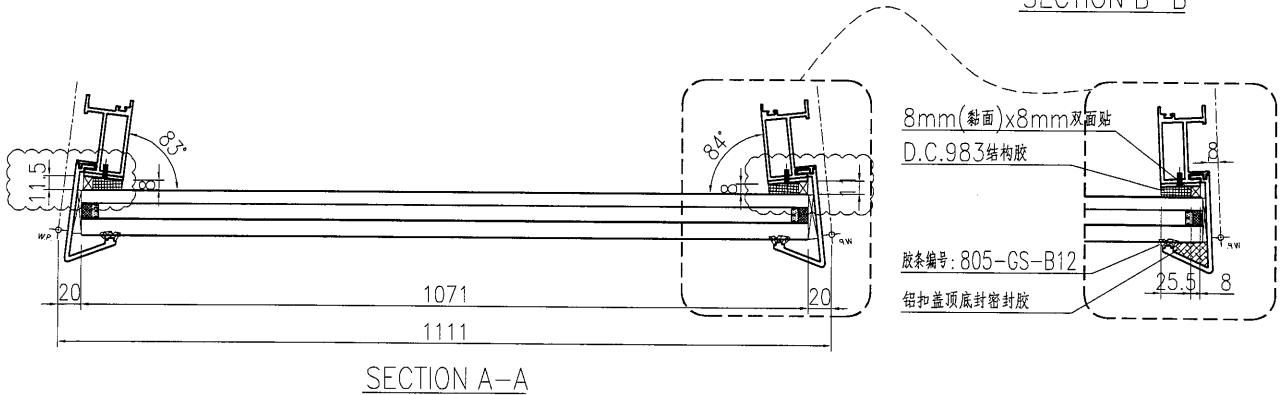
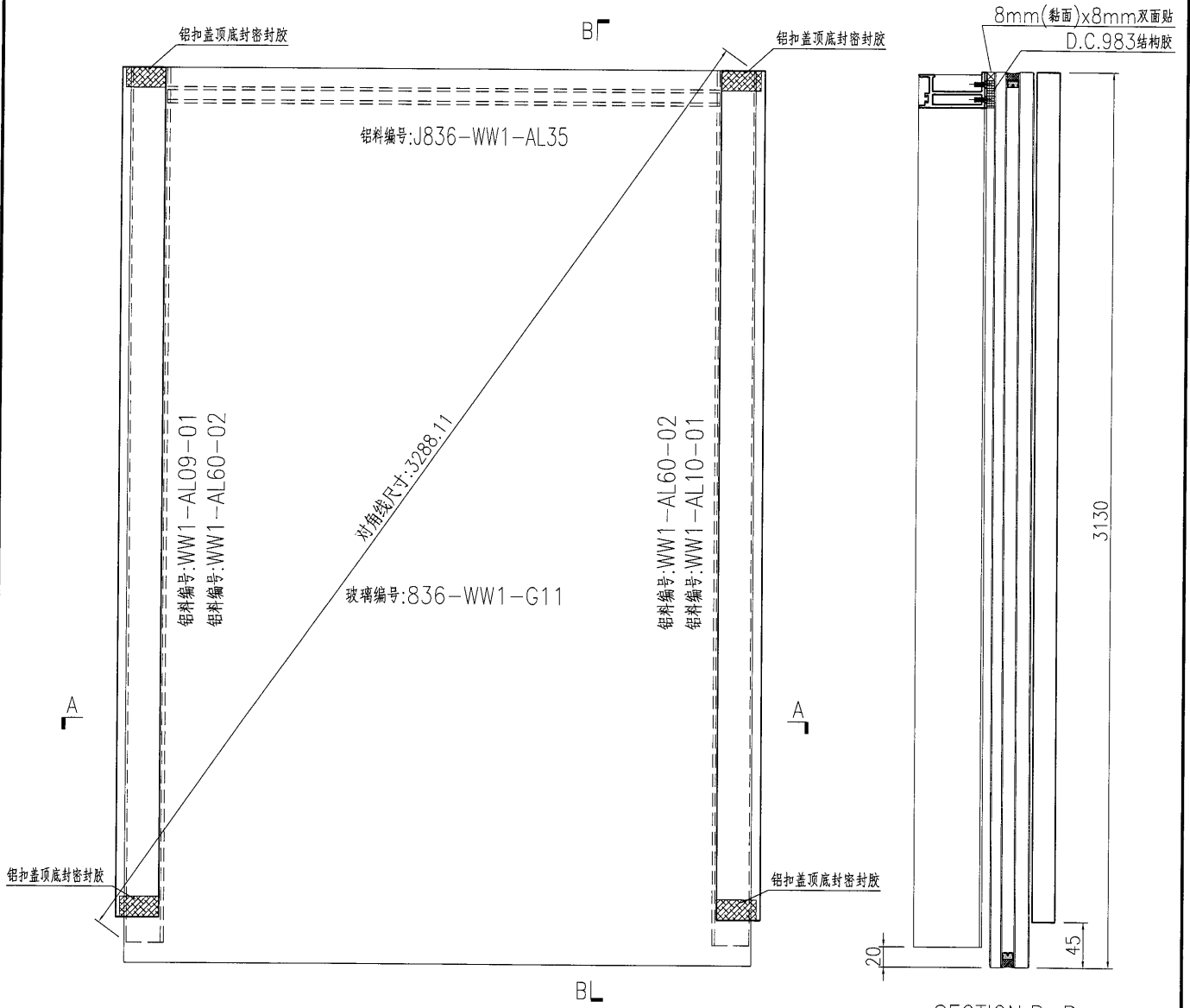
EG-DWG3



美特铝质 有限公司  
MIDI Aluminium Fabricator Ltd.

产品编号	L(MM)	数量	A	B	C	D	E	N	M
		1							

工程號	J836	地盤	日出康城
-----	------	----	------



名稱	單元件組框圖	制圖	曾建平	2018-10-06	修改	A	
材料	--	復核			日期	2019-03-19	
顏色	TUC51602XL(RY)-3 深灰色	批准			圖號	J836-WW1-ZK33	

63

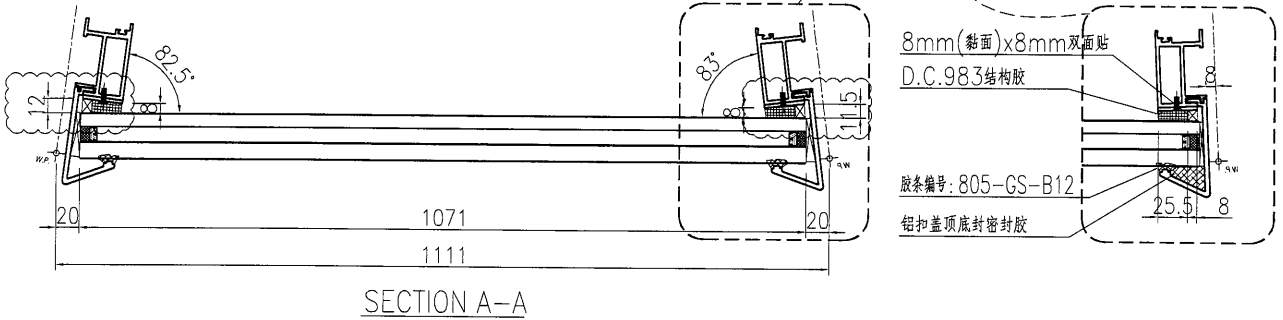
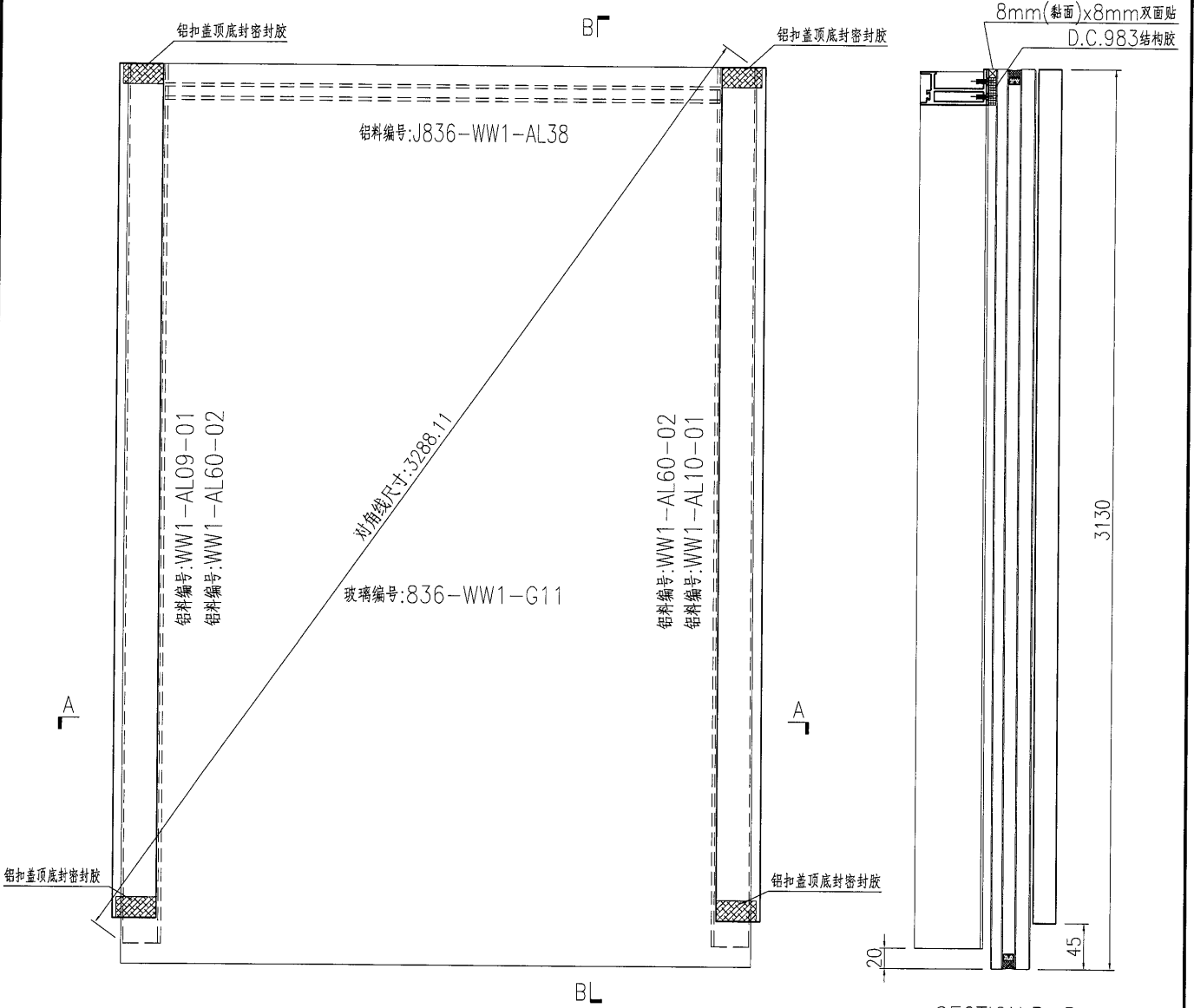
EG-DWG3



美特铝质 有限公司  
MIDI Aluminium Fabricator Ltd.

产品编号	L(MM)	数量	A	B	C	D	E	N	M
		1							

工程號	J836	地盤	日出康城
-----	------	----	------

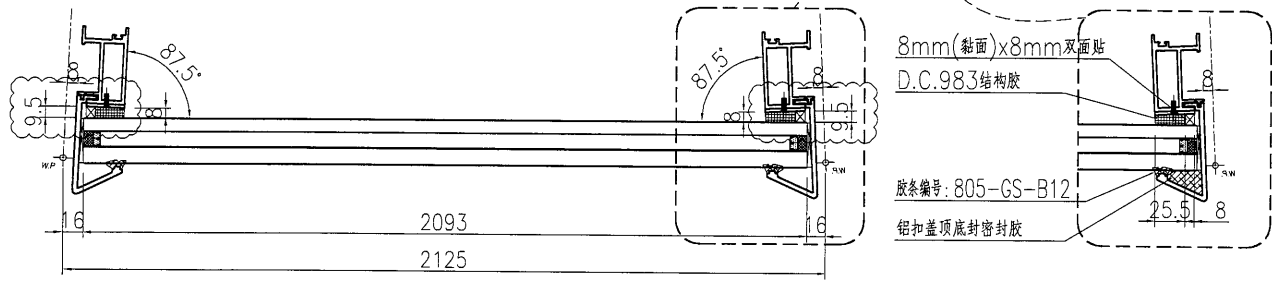
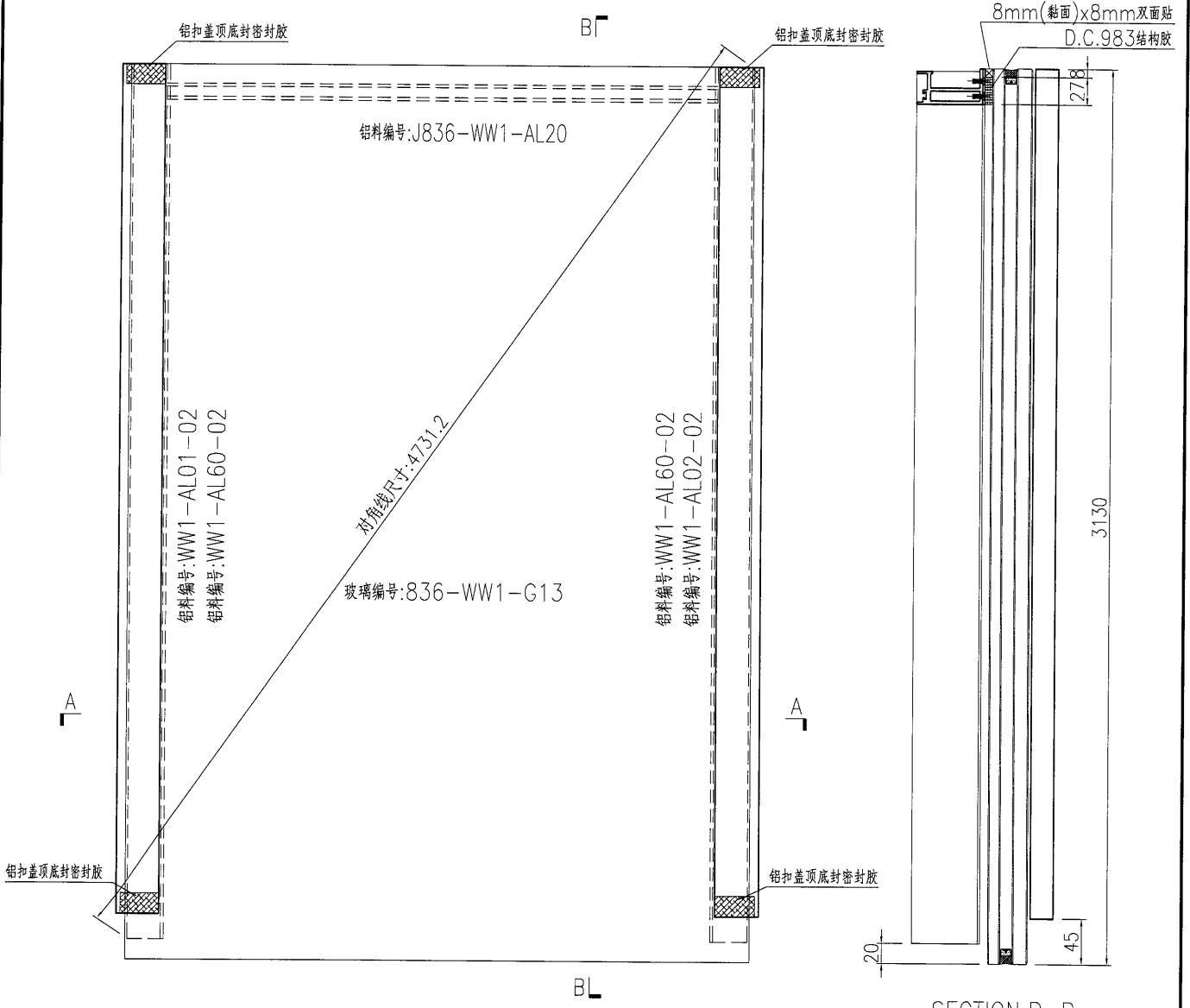


名稱	單元件組框圖	制圖	曾建平	2018-10-06	修改	A		
材料	---	復核			日期	2019-03-19		
顏色	TUC51602XL(RY)-3 深灰色	批准			圖號	J836-WW1-ZK34		

**美特鋁質** 有限公司  
MIDI Aluminium Fabricator Ltd.

产品编号	L(MM)	数量	A	B	C	D	E	N	M
		3							

工程號	J836	地盤	日出康城
-----	------	----	------



名稱	單元件組框圖	制圖	曾建平	2018-10-06	修改	A		
材料	--	復核			日期	2019-03-19		
顏色	TUC51602XL(RY)-3 深灰色	批准			圖號	J836-WW1-ZK35		

65

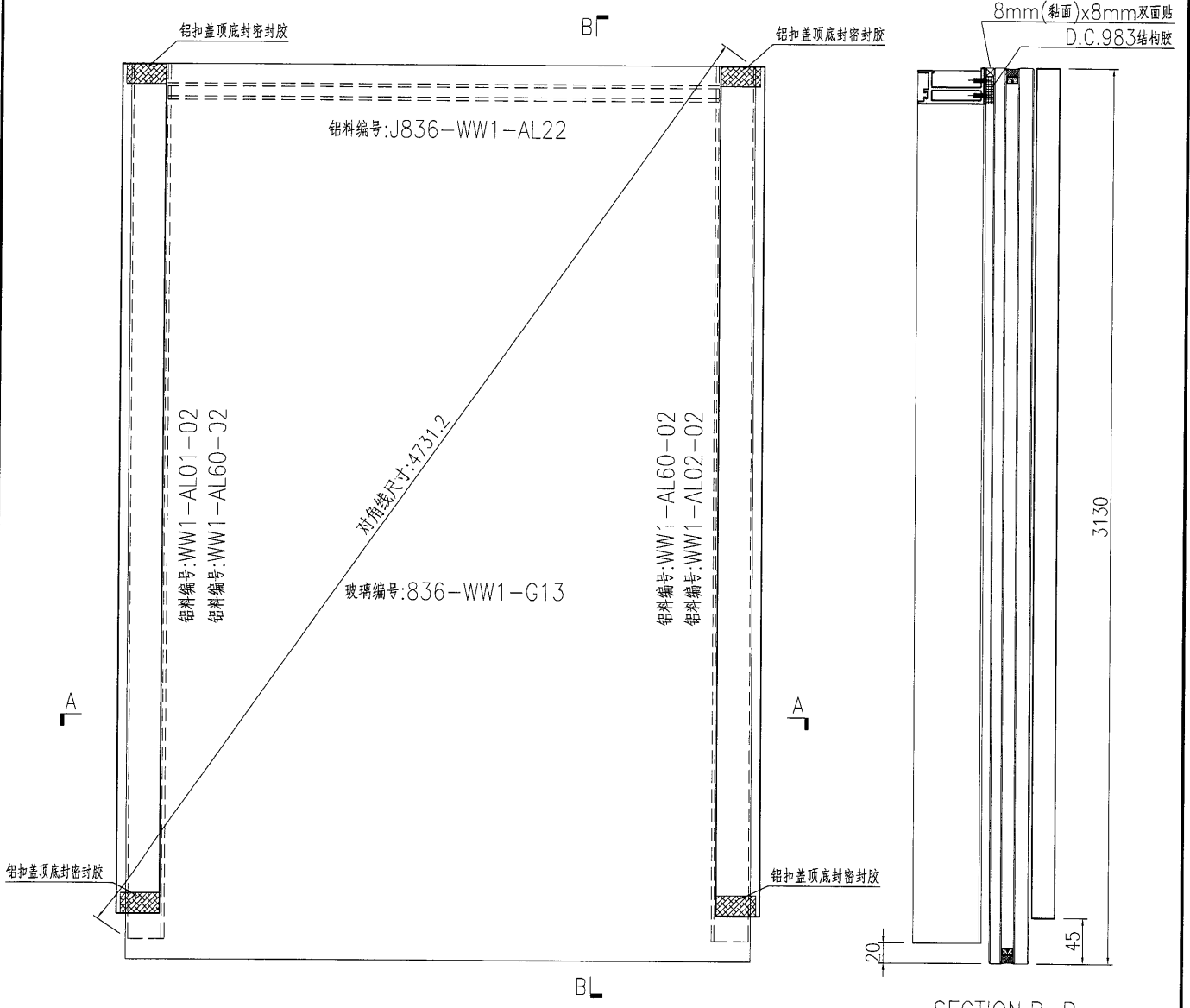
EG-DWG3



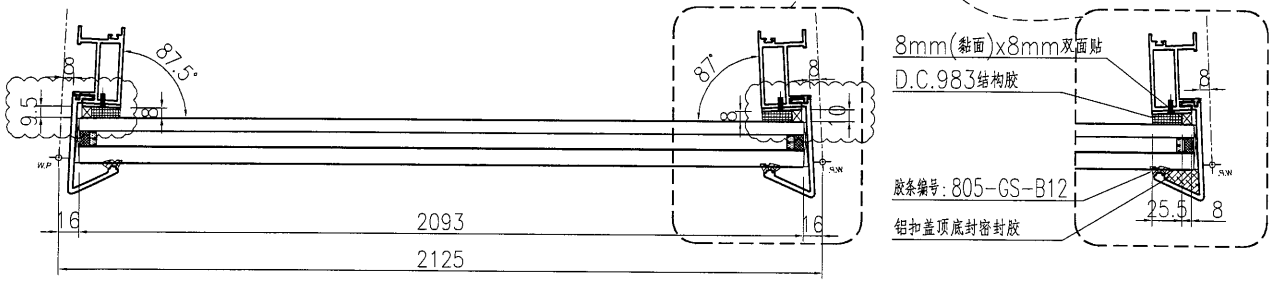
美特鋁質 有限公司  
MIDI Aluminium Fabricator Ltd.

产品编号	L(MM)	数量	A	B	C	D	E	N	M
		1							

工程號	J836	地盤	日出康城
-----	------	----	------



SECTION B-B



SECTION A-A

名稱	單元件組框圖	制圖	曾建平	2018-10-06	修改	A		
材料	--	復核			日期	2019-03-19		
顏色	TUC51602XL(RY)-3 深灰色	批准			圖號	J836-WW1-ZK36		

66

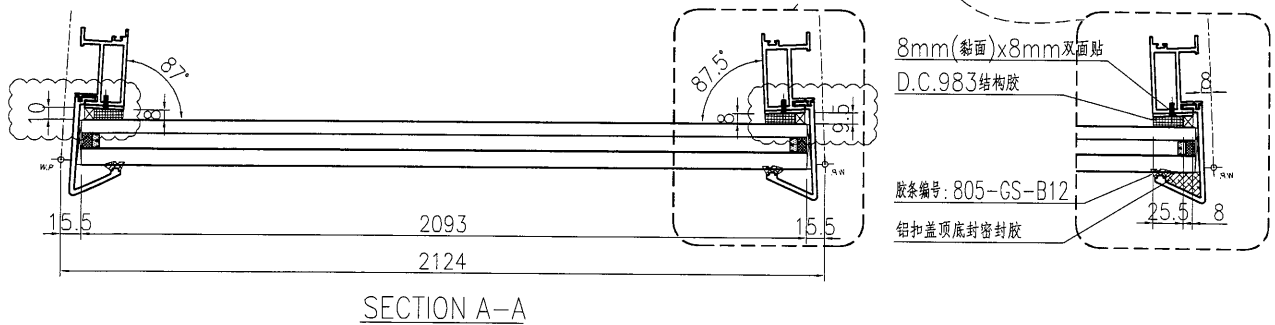
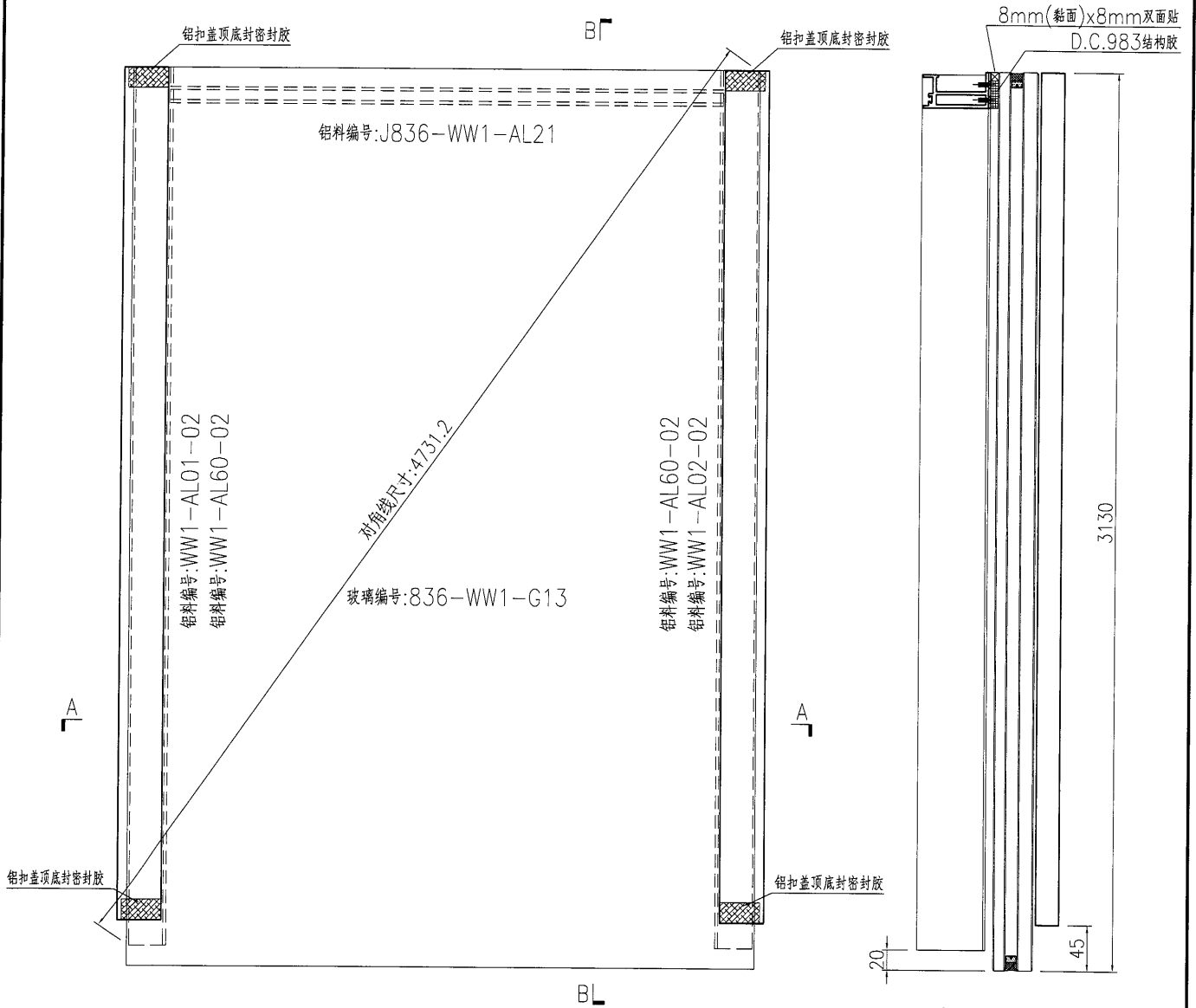
EG-DWG3



美特鋁質 有限公司  
MIDI Aluminium Fabricator Ltd.

产品编号	L(MM)	数量	A	B	C	D	E	N	M
		1							

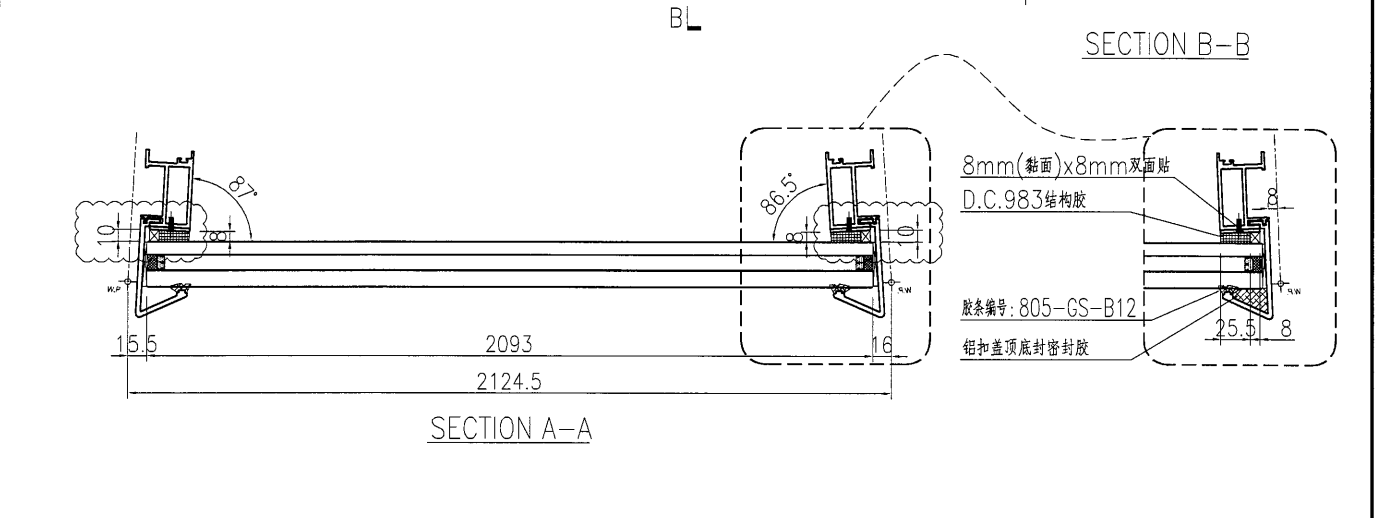
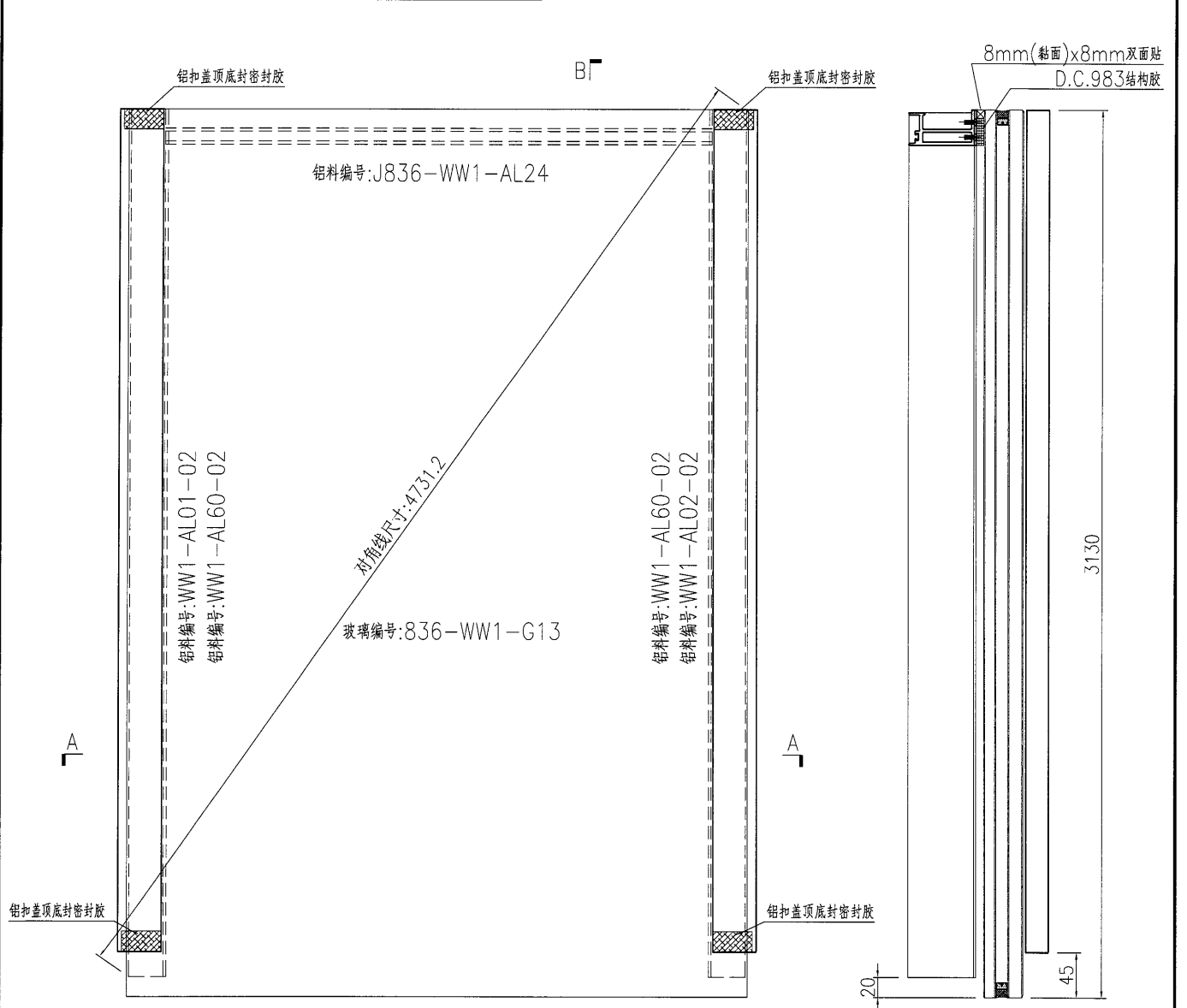
工程號	J836	地盤	日出康城
-----	------	----	------



名稱	單元件組框圖	制圖	曾建平	2018-10-06	修改	A		
材料	--	復核			日期	2019-03-19		
顏色	TUC51602XL(RY)-3 深灰色	批准			圖號	J836-WW1-ZK37		

 <b>美特鋁質</b> 有限公司 MIDI Aluminium Fabricator Ltd.	产品编号	L(MM)	数量	A	B	C	D	E	N	M
	工程號	J836	地盤	日出康城						

产品编号	L(MM)	数量	A	B	C	D	E	N	M
		2							



名稱	單元件組框圖	制圖	曾建平	2018-10-06	修改	A		
材料	--	復核			日期	2019-03-19		
顏色	TUC51602XL(RY)-3 深灰色	批准			圖號	J836-WW1-ZK38		

68

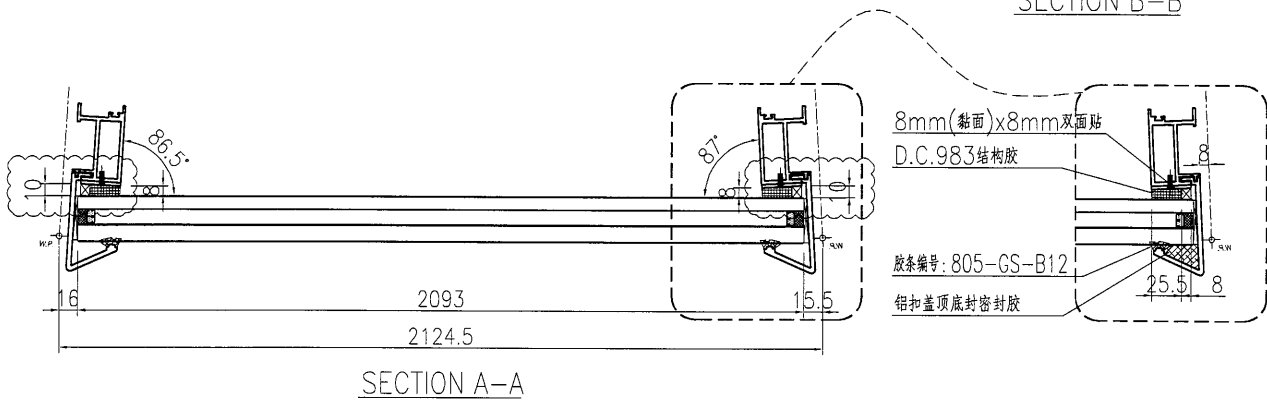
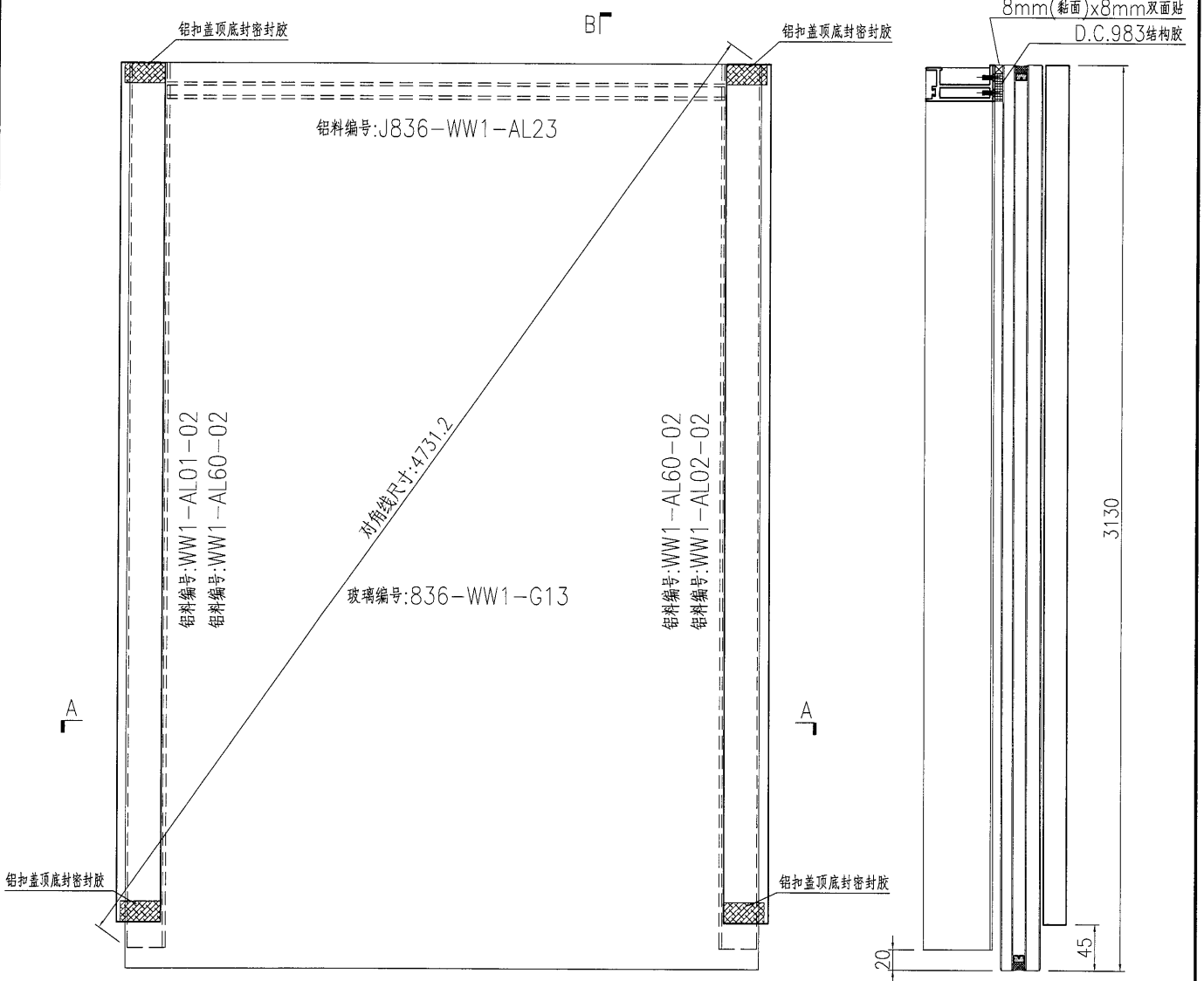
EG-DWG3



美特铝质 有限公司  
MIDI Aluminium Fabricator Ltd.

产品编号	L(MM)	数量	A	B	C	D	E	N	M
		1							

工程號	J836	地盤	日出康城
-----	------	----	------



名稱	單元件組框圖	制圖	曾建平	2018-10-06	修改	A		
材料	--	復核			日期	2019-03-19		
顏色	TUC51602XL(RY)-3 深灰色	批准			圖號	J836-WW1-ZK39		

69

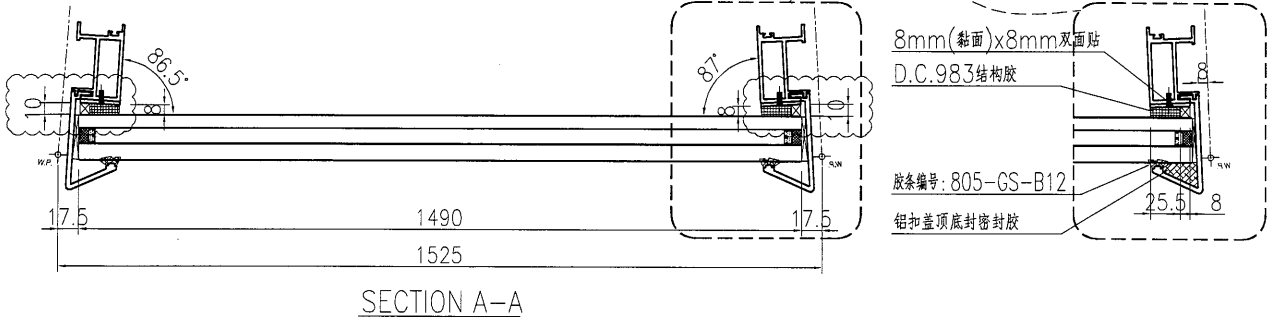
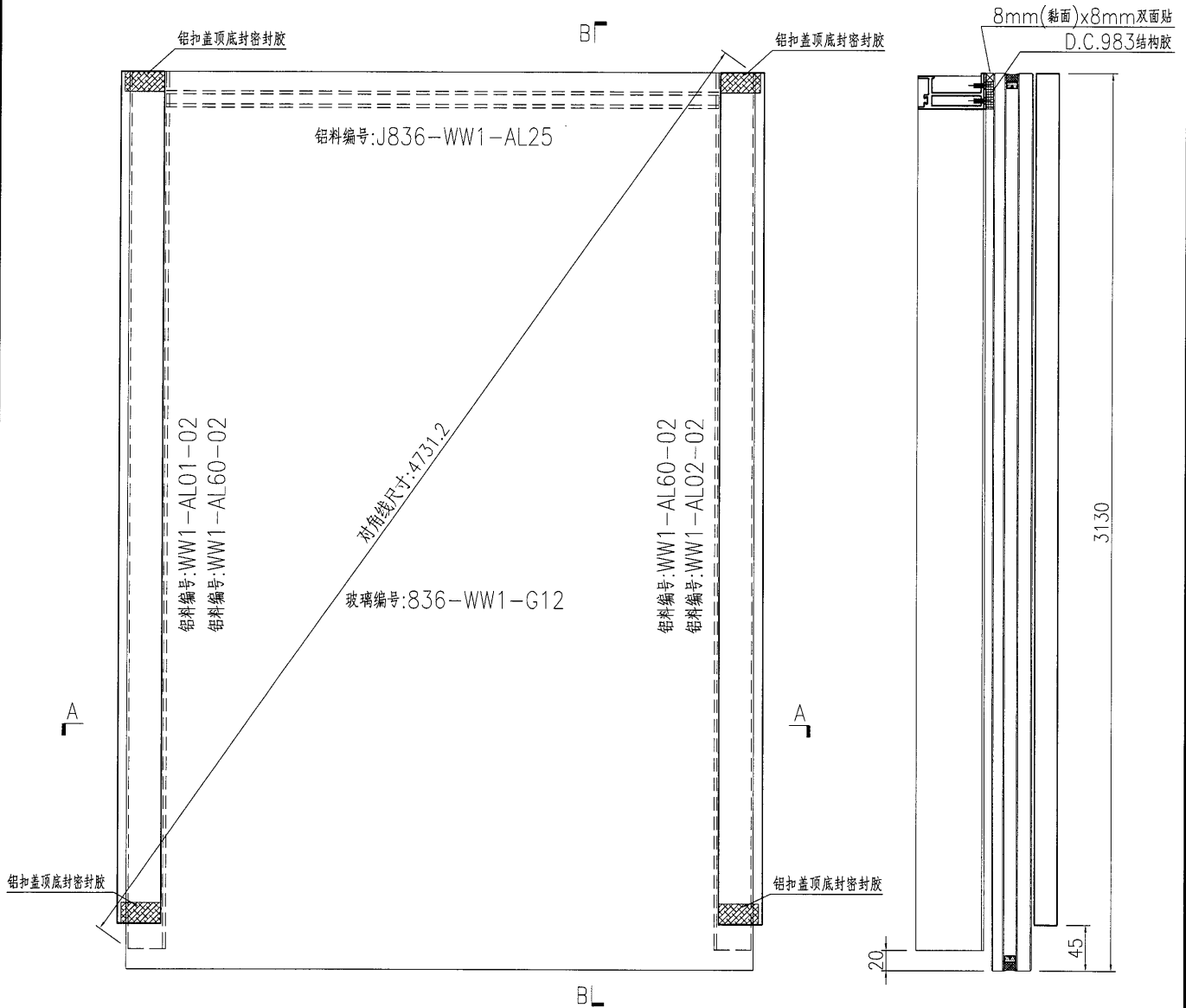
EG-DWG3



美特鋁質 有限公司  
MIDI Aluminium Fabricator Ltd.

产品编号	L(MM)	数量	A	B	C	D	E	N	M
		1							

工程號 J836 地盤 日出康城



名稱	單元件組框圖	制圖	曾建平	2018-10-06	修改	A		
材料	--	復核			日期	2019-03-19		
顏色	TUC51602XL(RY)-3 深灰色	批准			圖號	J836-WW1-ZK40		

70

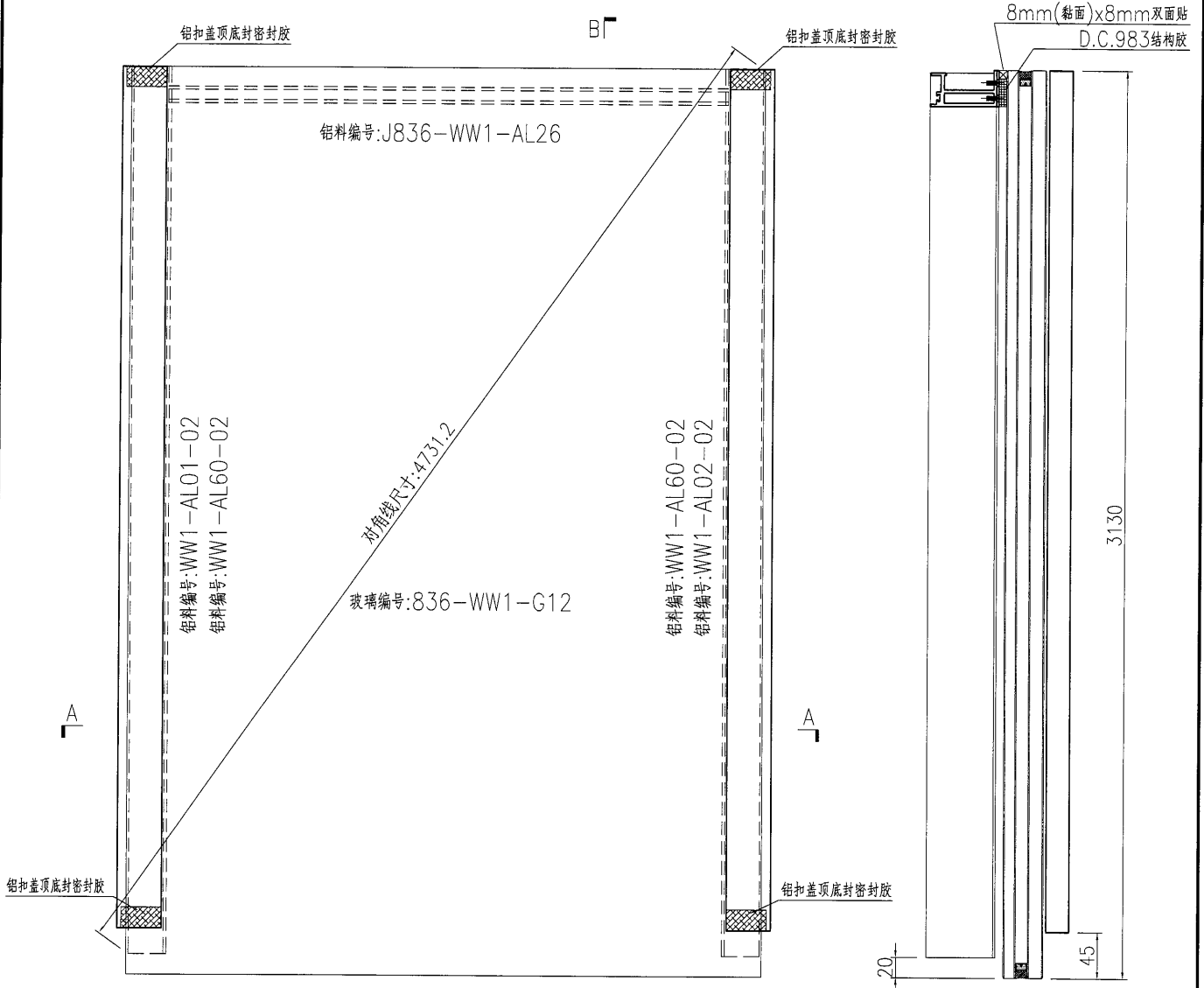
EG-DWG3



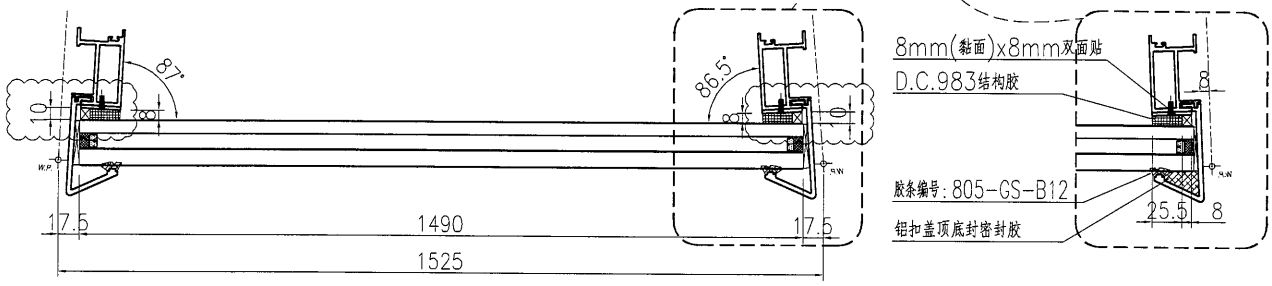
美特鋁質 有限公司  
MIDI Aluminium Fabricator Ltd.

产品编号	L(MM)	数量	A	B	C	D	E	N	M
		1							

工程號	J836	地盤	日出康城
-----	------	----	------



SECTION B-B



SECTION A-A

名稱	單元件組框圖	制圖	曾建平	2018-10-06	修改	A		
材料	--	復核			日期	2019-03-19		
顏色	TUC51602XL(RY)-3 深灰色	批准			圖號	J836-WW1-ZK41		

71

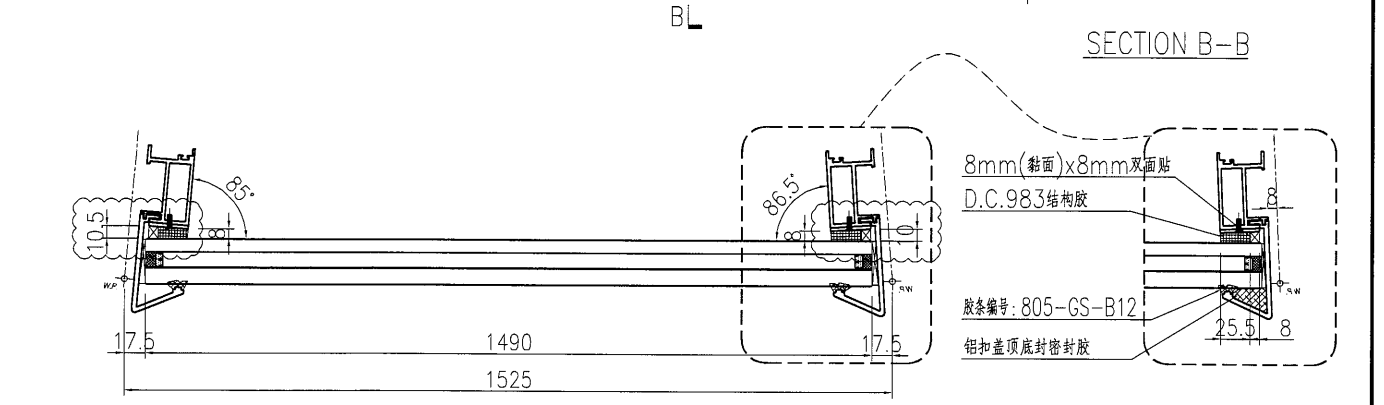
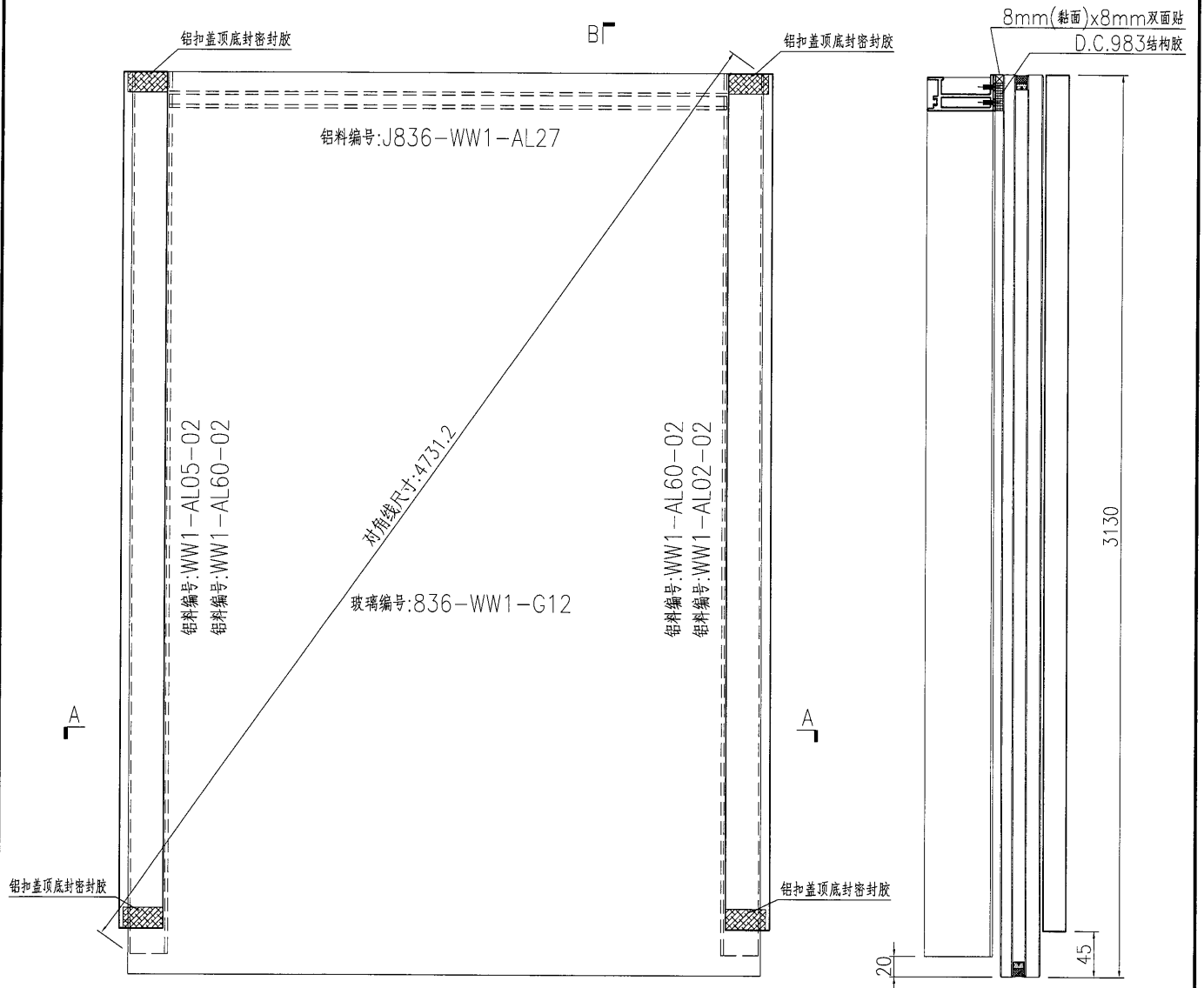
EG-DWG3



美特鋁質 有限公司  
MIDI Aluminium Fabricator Ltd.

产品编号	L(MM)	数量	A	B	C	D	E	N	M
		1							

工程號	J836	地盤	日出康城
-----	------	----	------



名稱	單元件組框圖	制圖	曾建平	2018-10-06	修改	A		
材料	--	復核			日期	2019-03-19		
顏色	TUC51602XL(RY)-3 深灰色	批准			圖號	J836-WW1-ZK42		

72

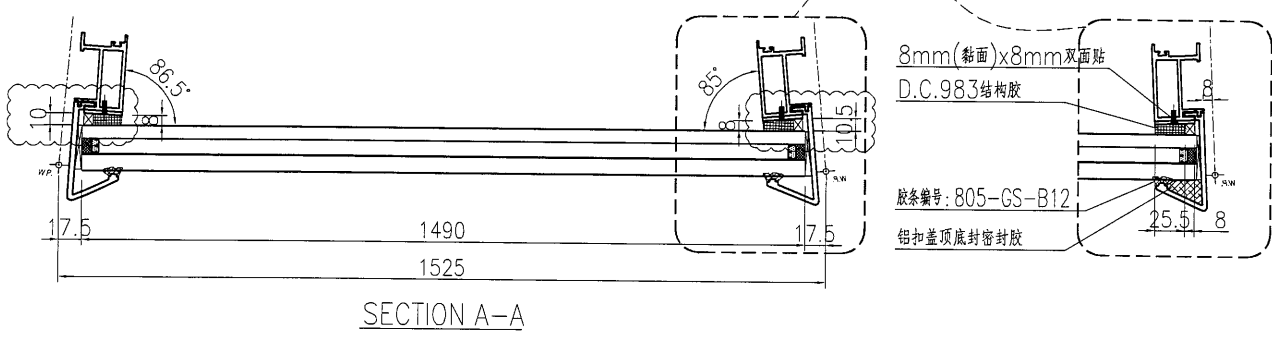
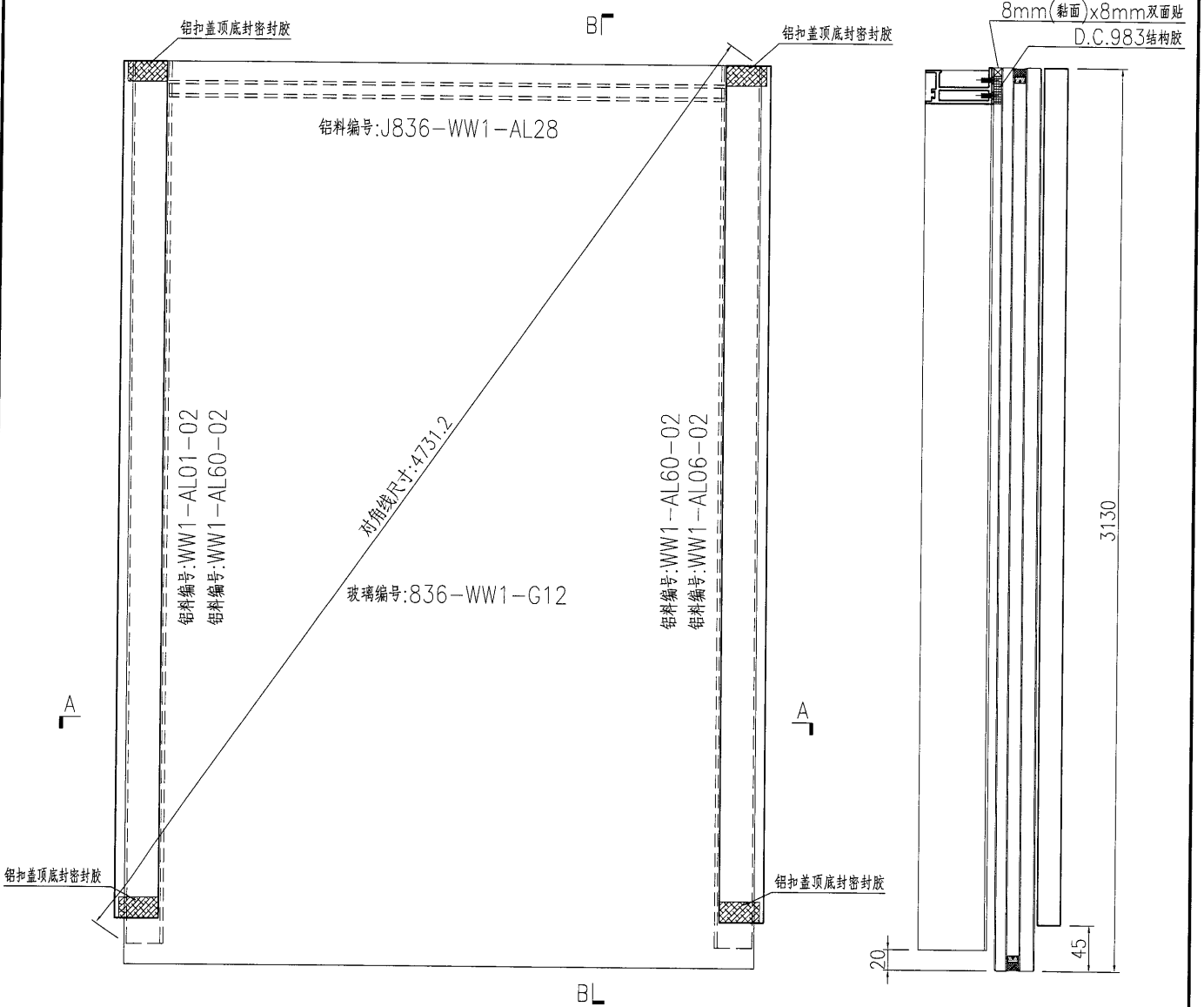
EG-DWG3



美特鋁質 有限公司  
MIDI Aluminium Fabricator Ltd.

产品编号	L(MM)	数量	A	B	C	D	E	N	M
		1							

工程號	J836	地盤	日出康城
-----	------	----	------



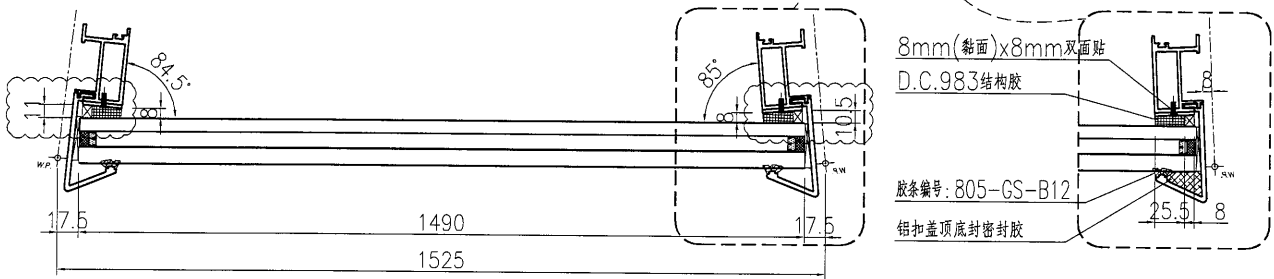
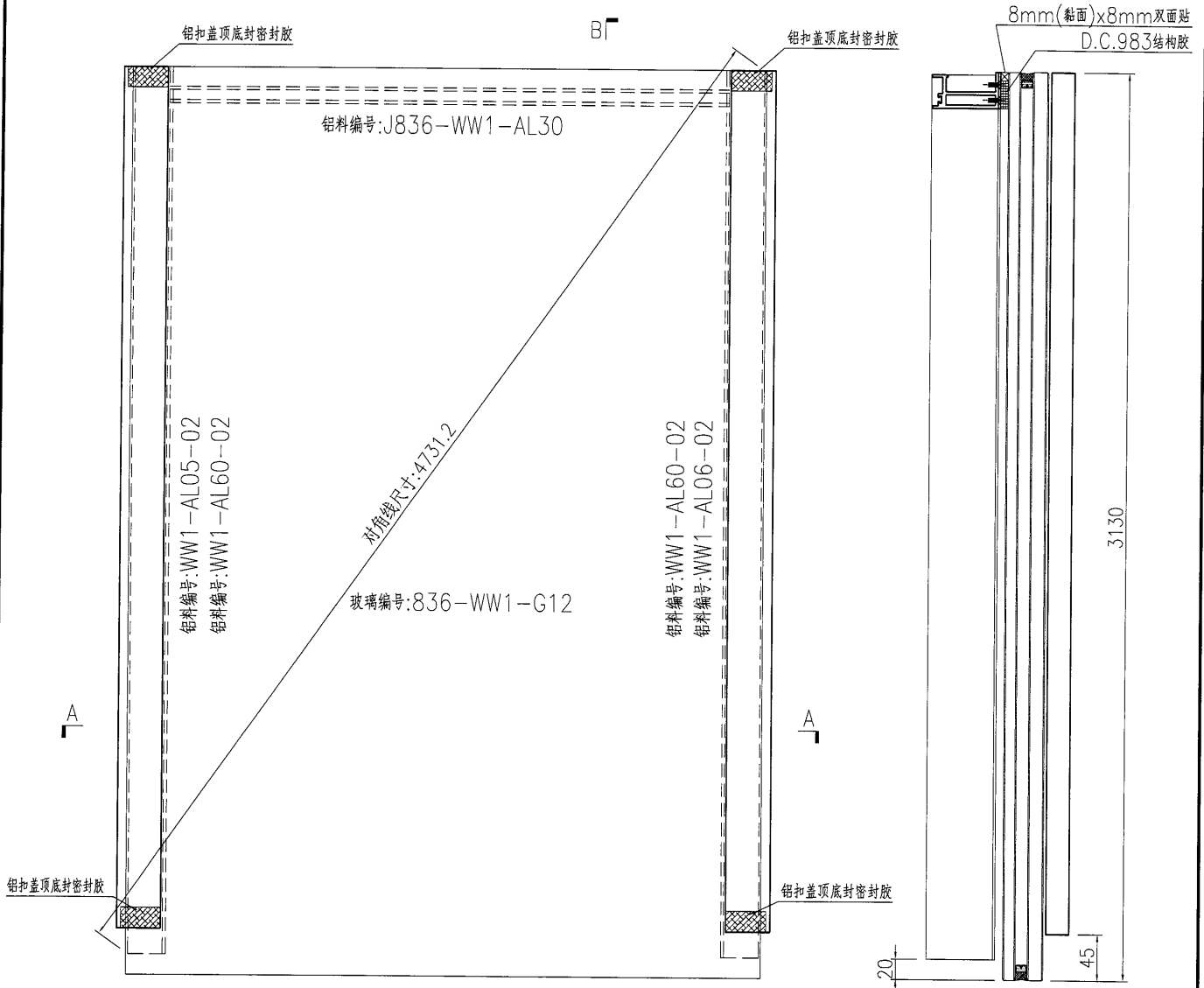
名稱	單元件組框圖	制圖	曾建平	2018-10-06	修改	A		
材料	--	復核			日期	2019-03-19		
顏色	TUC51602XL(RY)-3 深灰色	批准			圖號	J836-WW1-ZK43		



美特铝质 有限公司  
MIDI Aluminium Fabricator Ltd.

产品编号	L(MM)	数量	A	B	C	D	E	N	M
		1							

工程號	J836	地盤	日出康城
-----	------	----	------



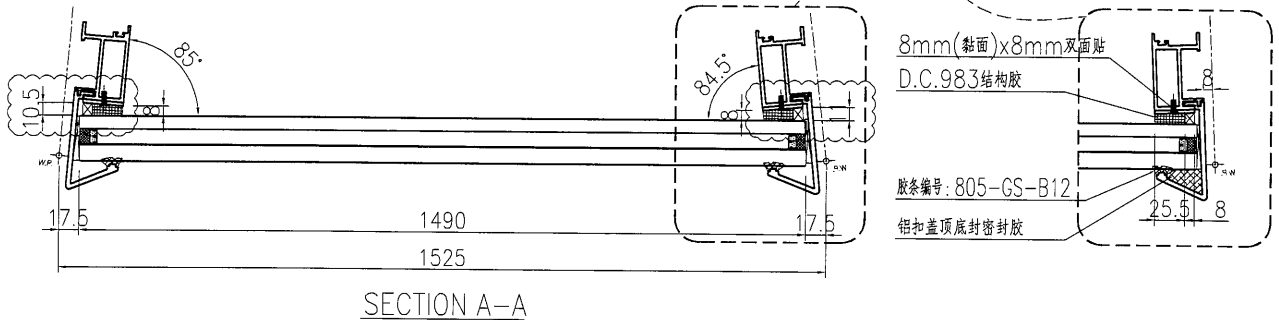
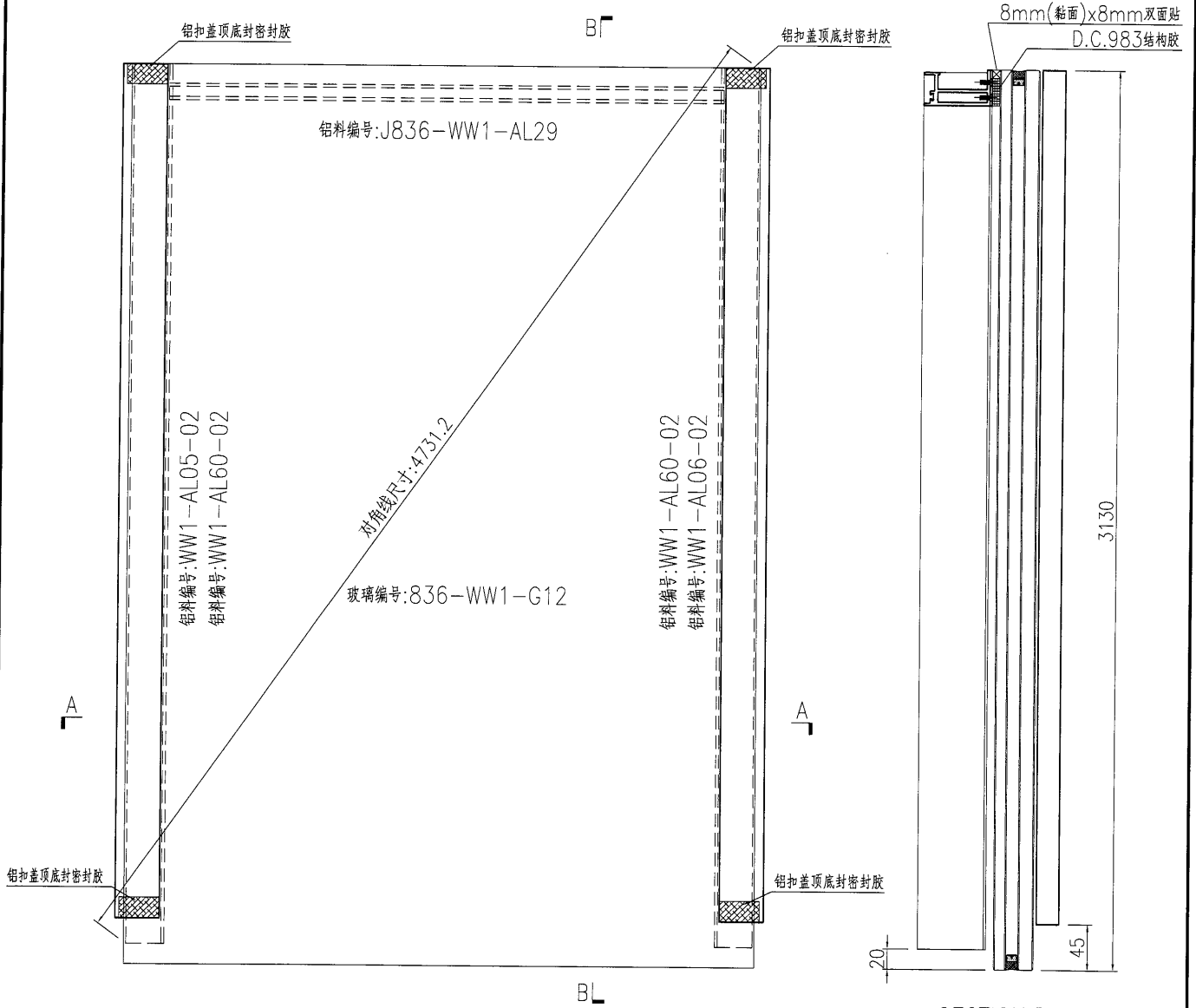
名稱	單元件組框圖	制圖	曾建平	2018-10-06	修改	A		
材料	--	復核			日期	2019-03-19		
顏色	TUC51602XL(RY)-3 深灰色	批准			圖號	J836-WW1-ZK44		



美特铝质 有限公司  
MIDI Aluminium Fabricator Ltd.

产品编号	L(MM)	数量	A	B	C	D	E	N	M
		1							

工程號	J836	地盤	日出康城
-----	------	----	------



名稱	單元件組框圖	制圖	曾建平	2018-10-06	修改	A		
材料	---	復核			日期	2019-03-19		
顏色	TUC51602XL(RY)-3 深灰色	批准			圖號	J836-WW1-ZK45		

75

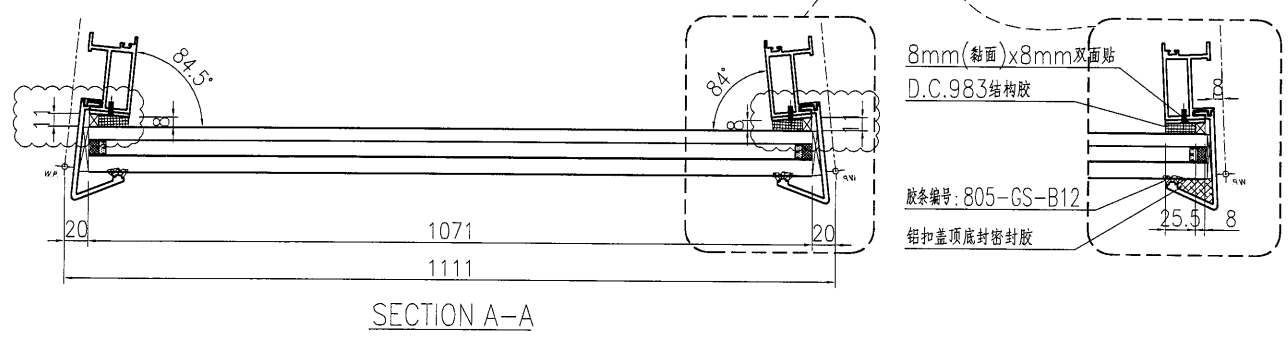
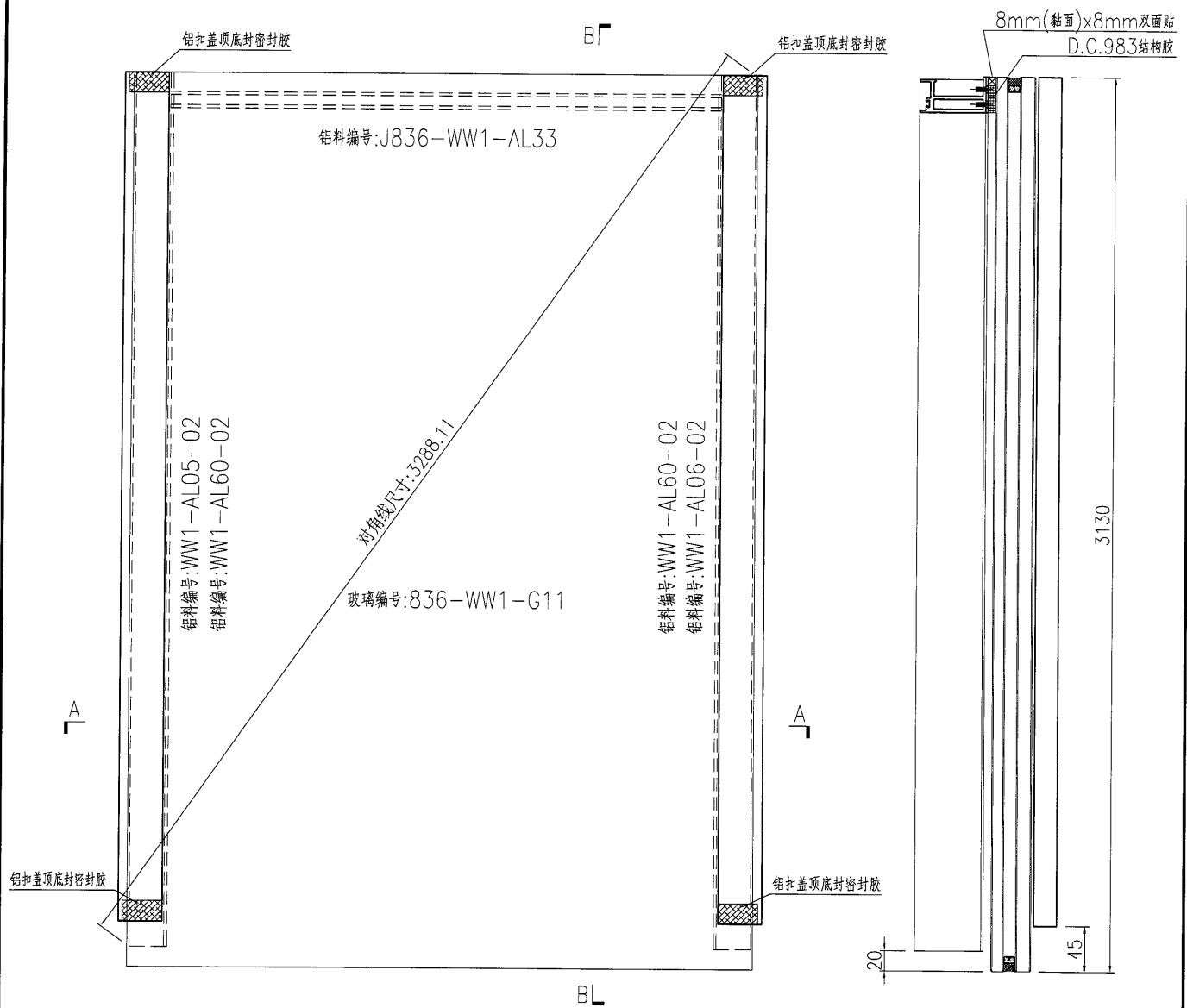
EG-DWG3



美特鋁質 有限公司  
MIDI Aluminium Fabricator Ltd.

产品编号	L(MM)	数量	A	B	C	D	E	N	M
		1							

工程號	J836	地盤	日出康城
-----	------	----	------



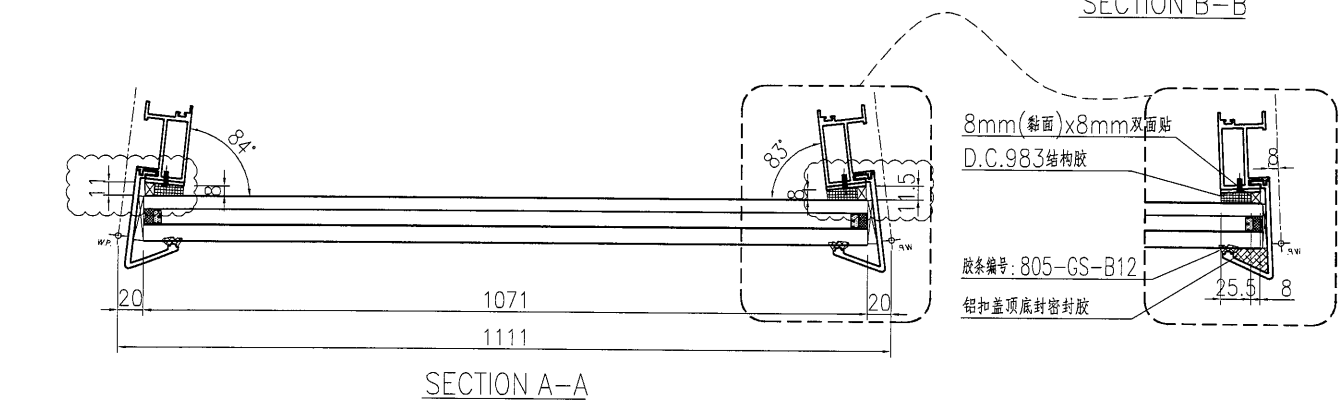
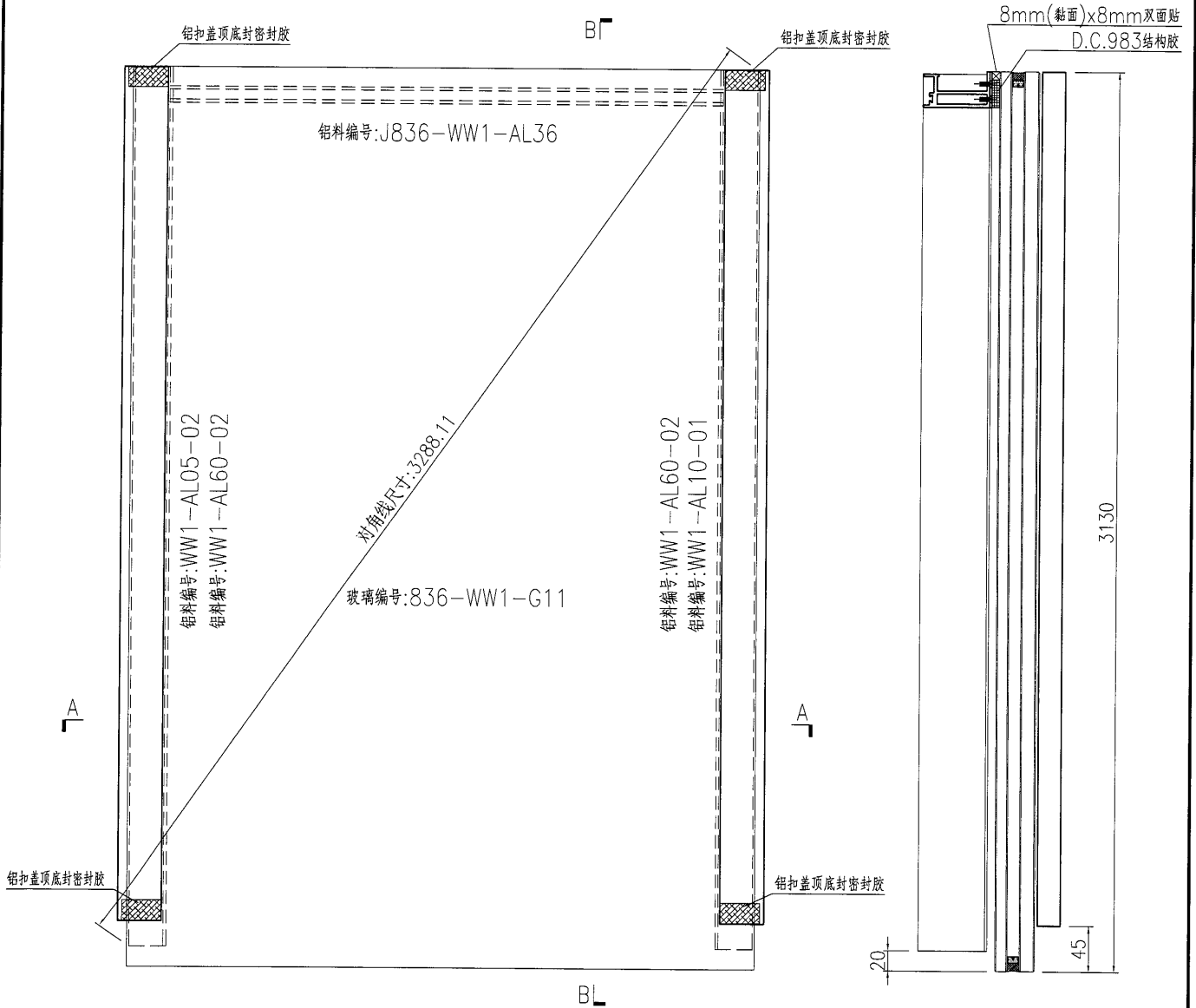
名稱	單元件組框圖	制圖	曾建平	2018-10-06	修改	A		
材料	--	復核			日期	2019-03-19		
顏色	TUC51602XL(RY)-3 深灰色	批准			圖號	J836-WW1-ZK46		



美特鋁質 有限公司  
MIDI Aluminium Fabricator Ltd.

产品编号	L(MM)	数量	A	B	C	D	E	N	M
		1							

工程號	J836	地盤	日出康城
-----	------	----	------

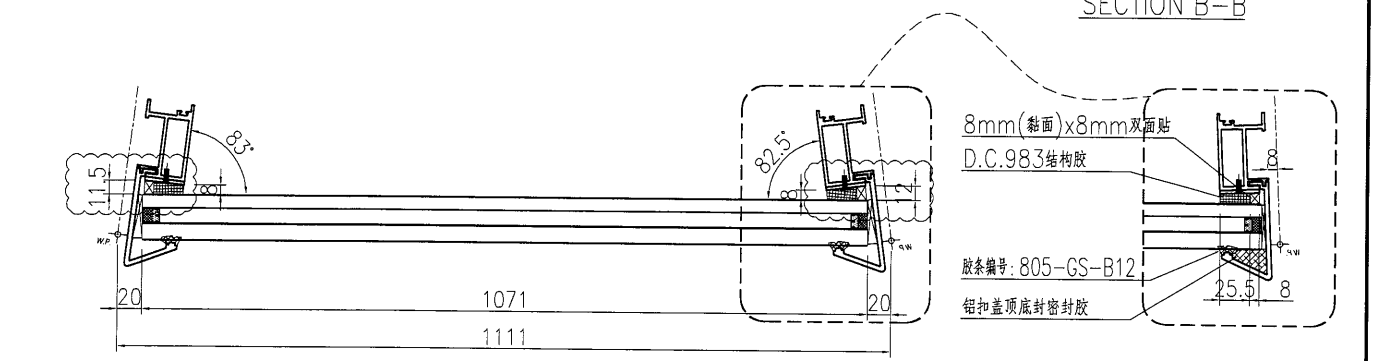
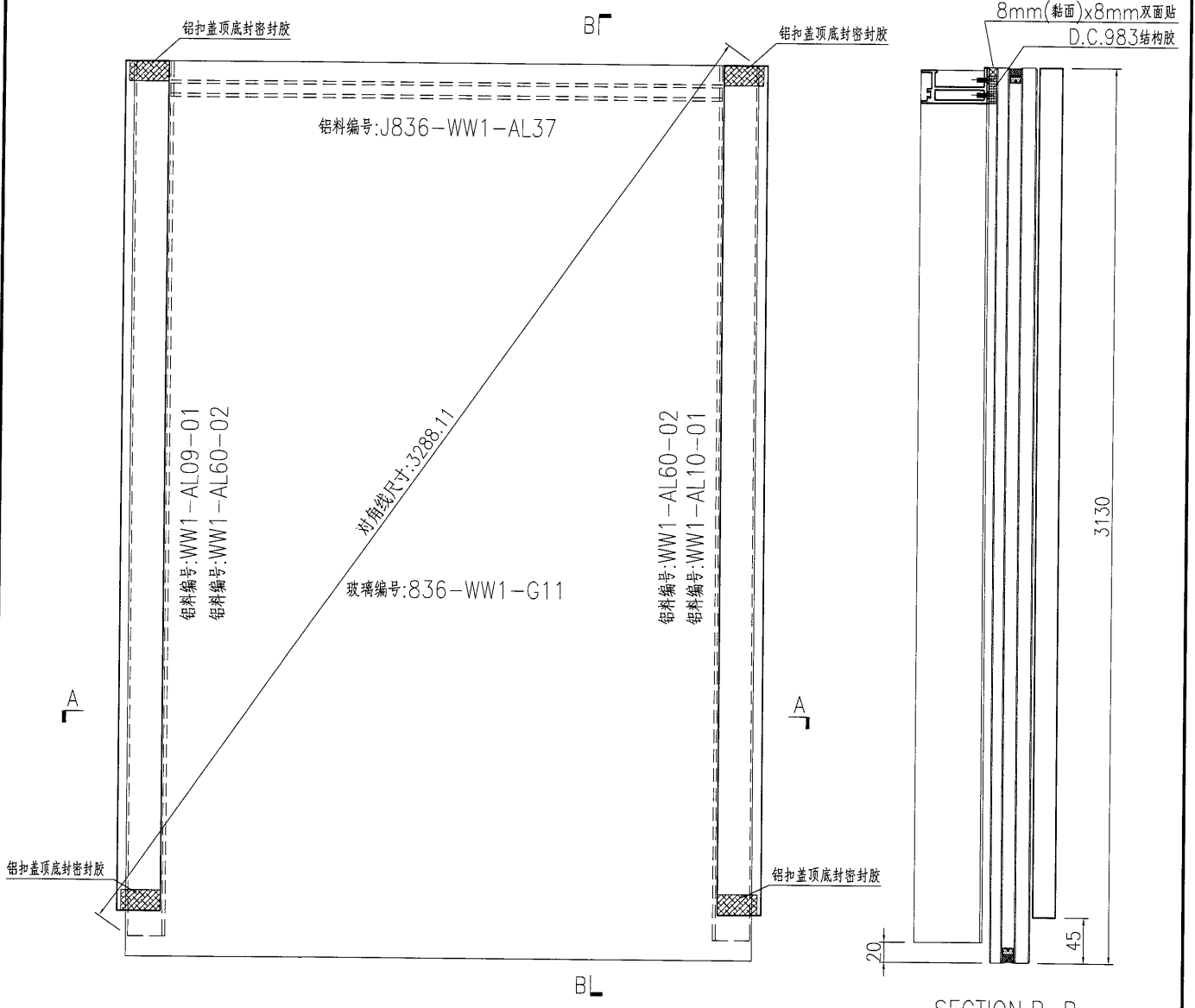


名稱	單元件組框圖	制圖	曾建平	2018-10-06	修改	A		
材料	--	復核			日期	2019-03-19		
顏色	TUC51602XL(RY)-3 深灰色	批准			圖號	J836-WW1-ZK47		

**美特铝质** 有限公司  
MIDI Aluminium Fabricator Ltd.

产品编号	L(MM)	数量	A	B	C	D	E	N	M
		1							

工程號	J836	地盤	日出康城
-----	------	----	------



名稱	單元件組框圖	制圖	曾建平	2018-10-06	修改	A		
材料	--	復核			日期	2019-03-19		
顏色	TUC51602XL(RY)-3 深灰色	批准			圖號	J836-WW1-ZK48		

(78)

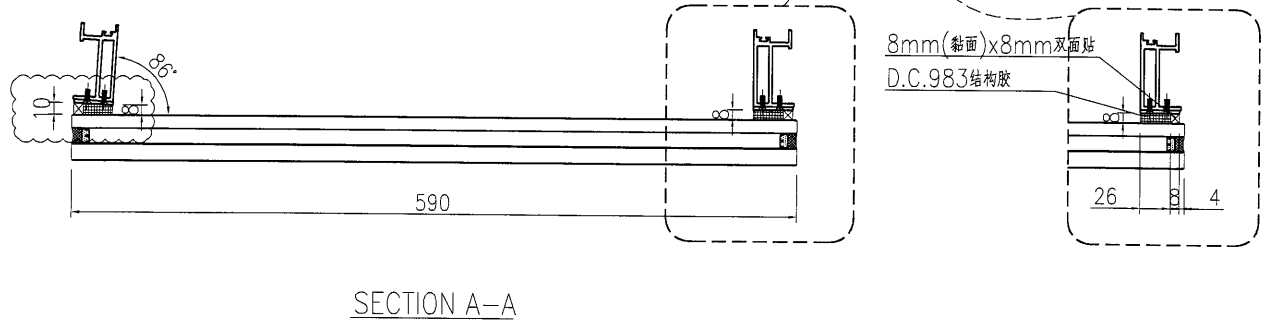
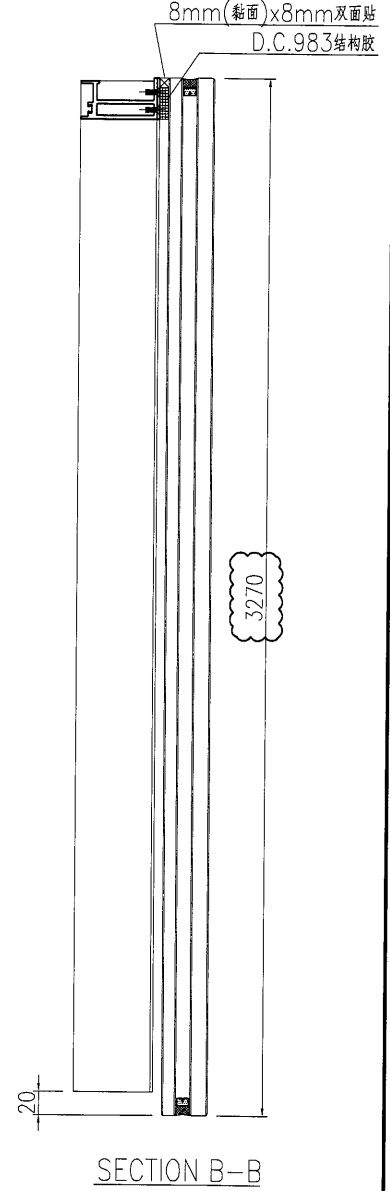
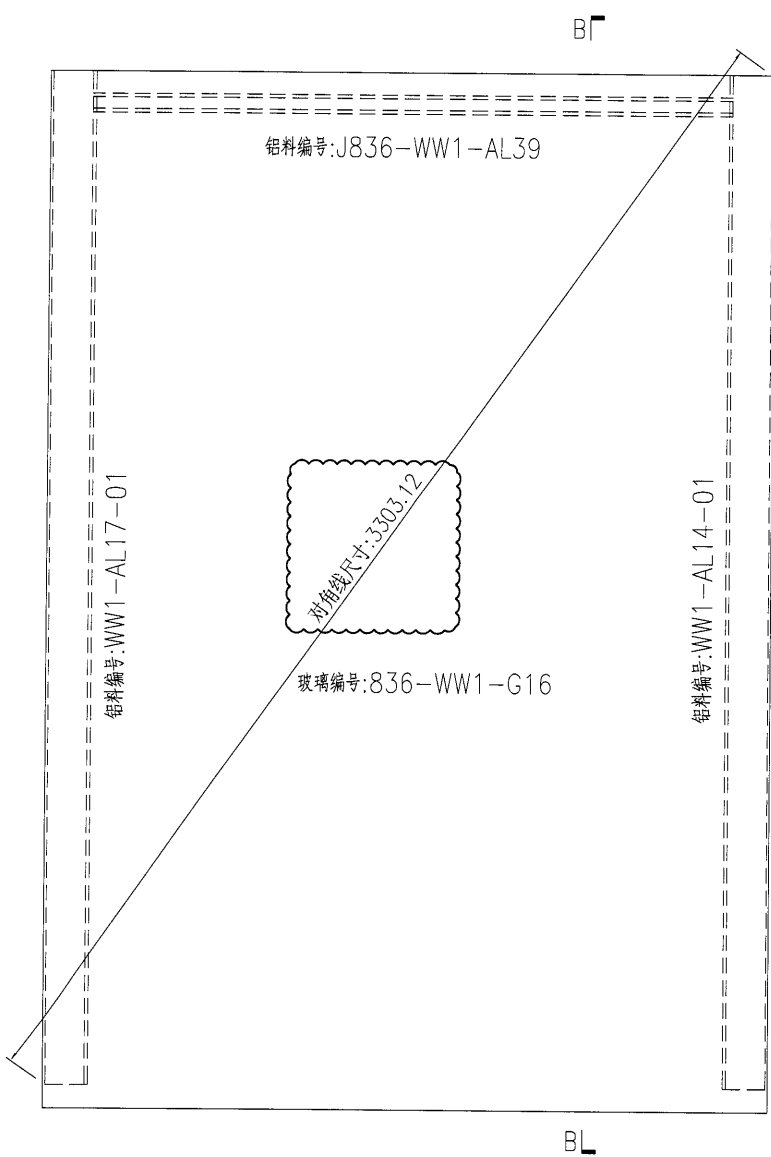
EG-DWG3



美特鋁質 有限公司  
MIDI Aluminium Fabricator Ltd.

产品编号	L(MM)	数量	A	B	C	D	E	N	M
		1							

工程號	J836	地盤	日出康城
-----	------	----	------



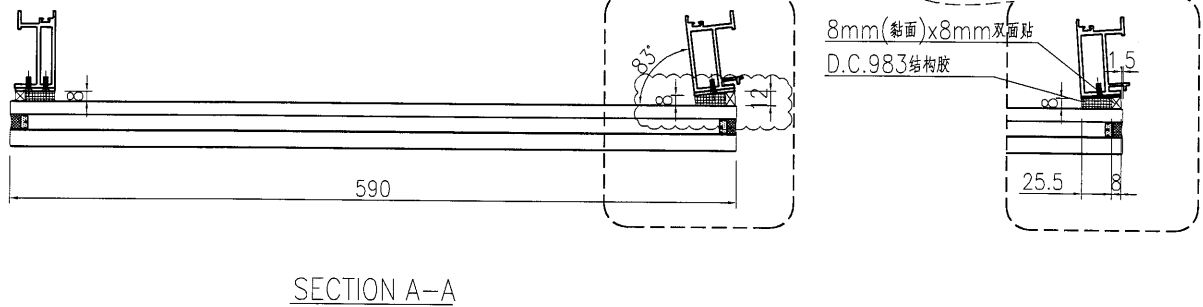
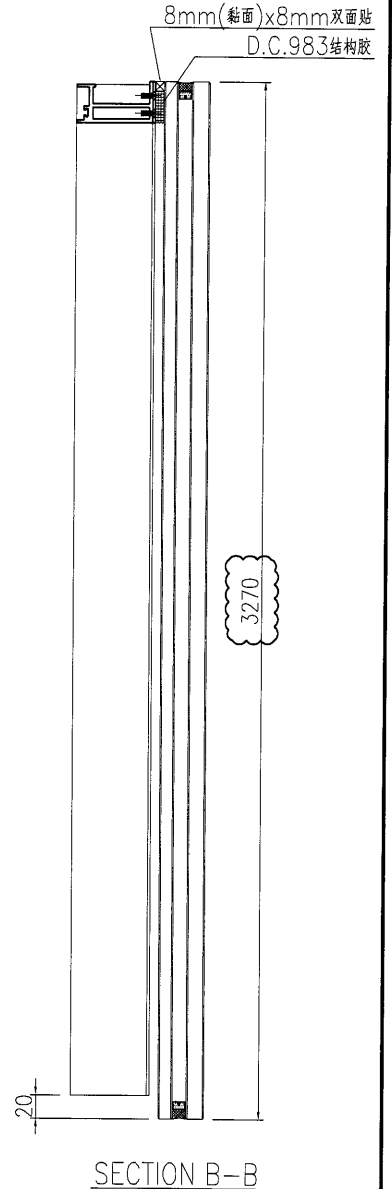
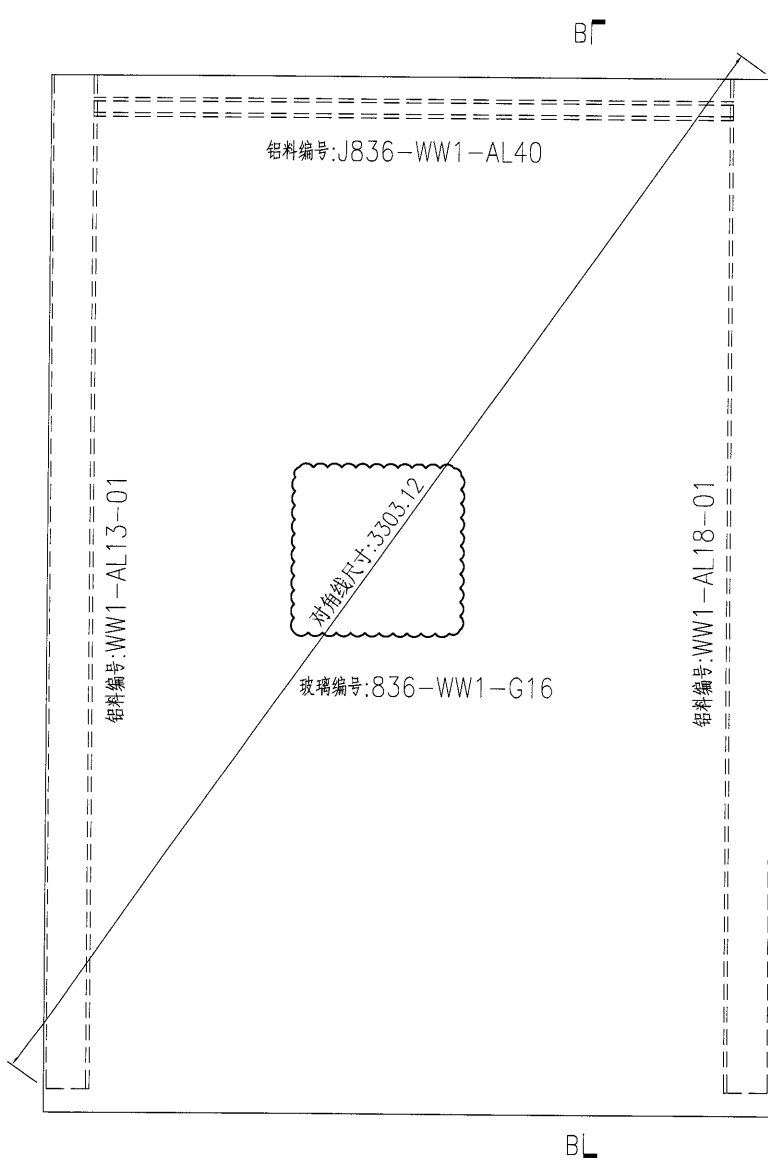
名稱	單元件組框圖	制圖	曾建平	2018-10-06	修改	A		
材料	--	復核			日期	2019-03-19		
顏色	TUC51602XL(RY)-3 深灰色	批准			圖號	J836-WW1-ZK49		



美特鋁質 有限公司  
MIDI Aluminium Fabricator Ltd.

产品编号	L(MM)	数量	A	B	C	D	E	N	M
		1							

工程號	J836	地盤	日出康城
-----	------	----	------



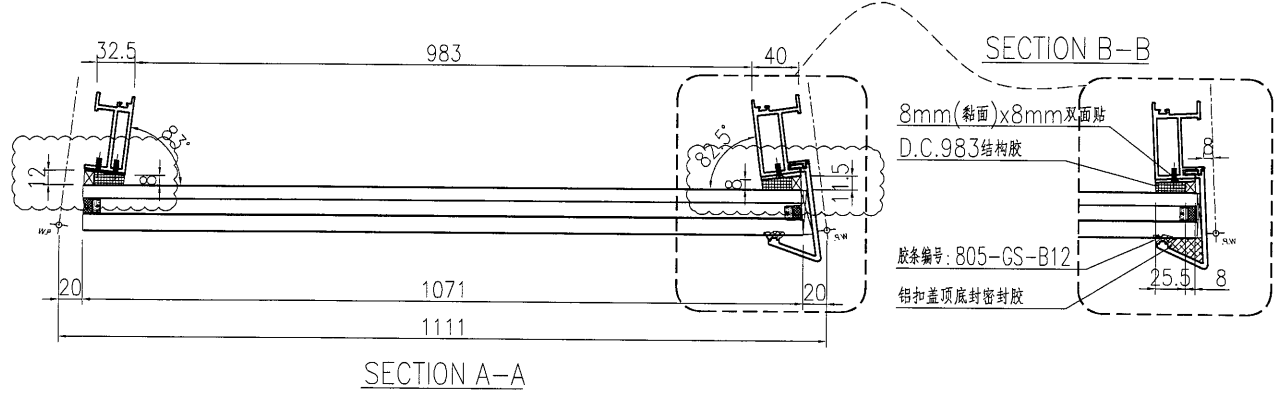
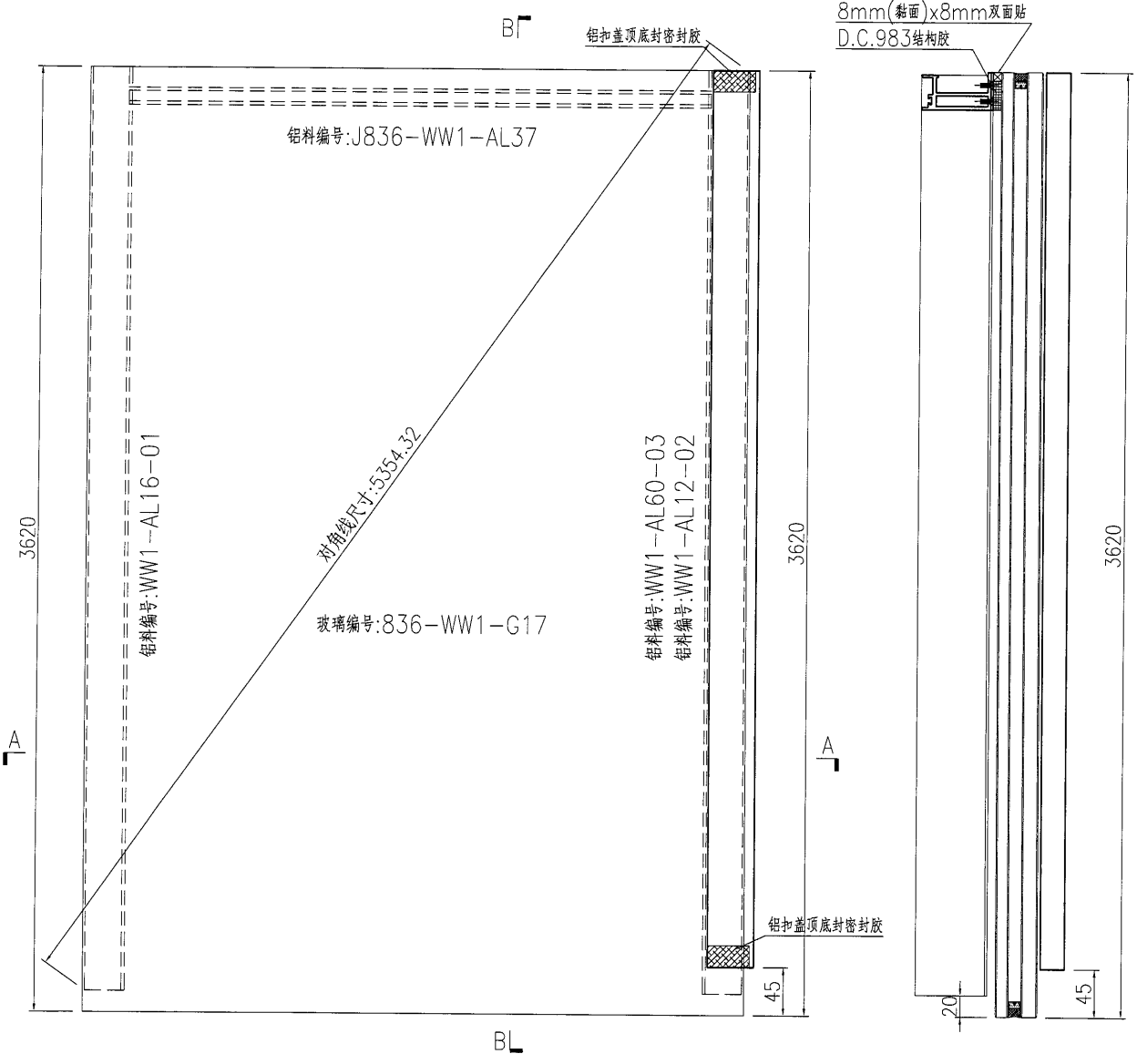
名稱	單元件組框圖	制圖	曾建平	2018-10-06	修改	A		
材料	--	復核			日期	2019-03-19		
顏色	TUC51602XL(RY)-3 深灰色	批准			圖號	J836-WW1-ZK50		



美特鋁質 有限公司  
MIDI Aluminium Fabricator Ltd.

产品编号	L(MM)	数量	A	B	C	D	E	N	M
		1							

工程號	J836	地盤	日出康城
-----	------	----	------



名稱	單元件組框圖	制圖	曾建平	2018-10-06	修改	A		
材料	--	復核			日期	2019-03-19		
顏色	TUC51602XL(RY)-3 深灰色	批准			圖號	J836-WW1-ZK51		

81

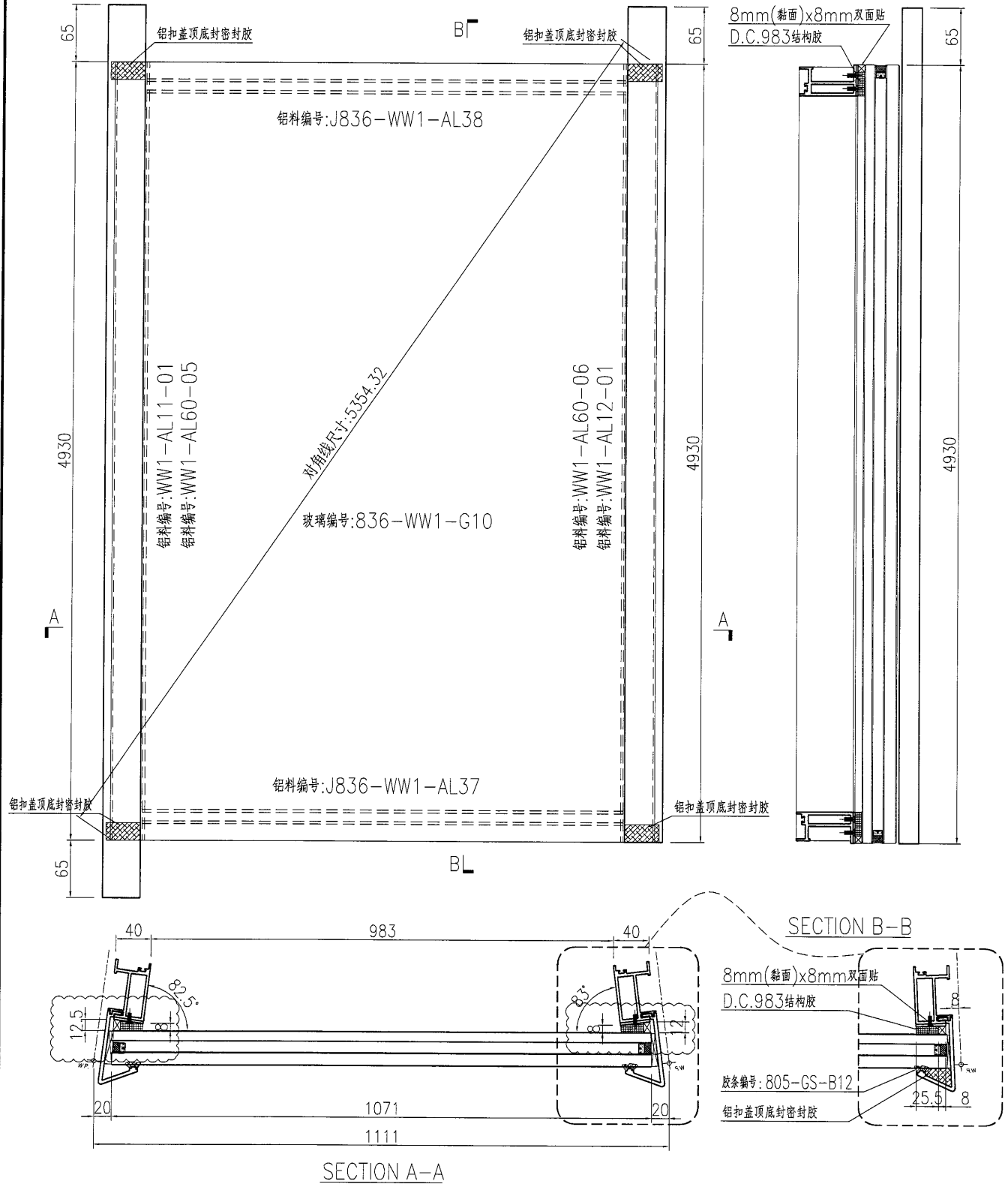
EG-DWG3



美特铝质 有限公司  
MIDI Aluminium Fabricator Ltd.

产品编号	L(MM)	数量	A	B	C	D	E	N	M
		1							

工程號	J836	地盤	日出康城
-----	------	----	------



名稱	單元件組框圖	制圖	曾建平	2018-10-06	修改	A		
材料	--	復核			日期	2019-03-19		
顏色	TUC51602XL(RY)-3 深灰色	批准			圖號	J836-WW1-ZK52		



83

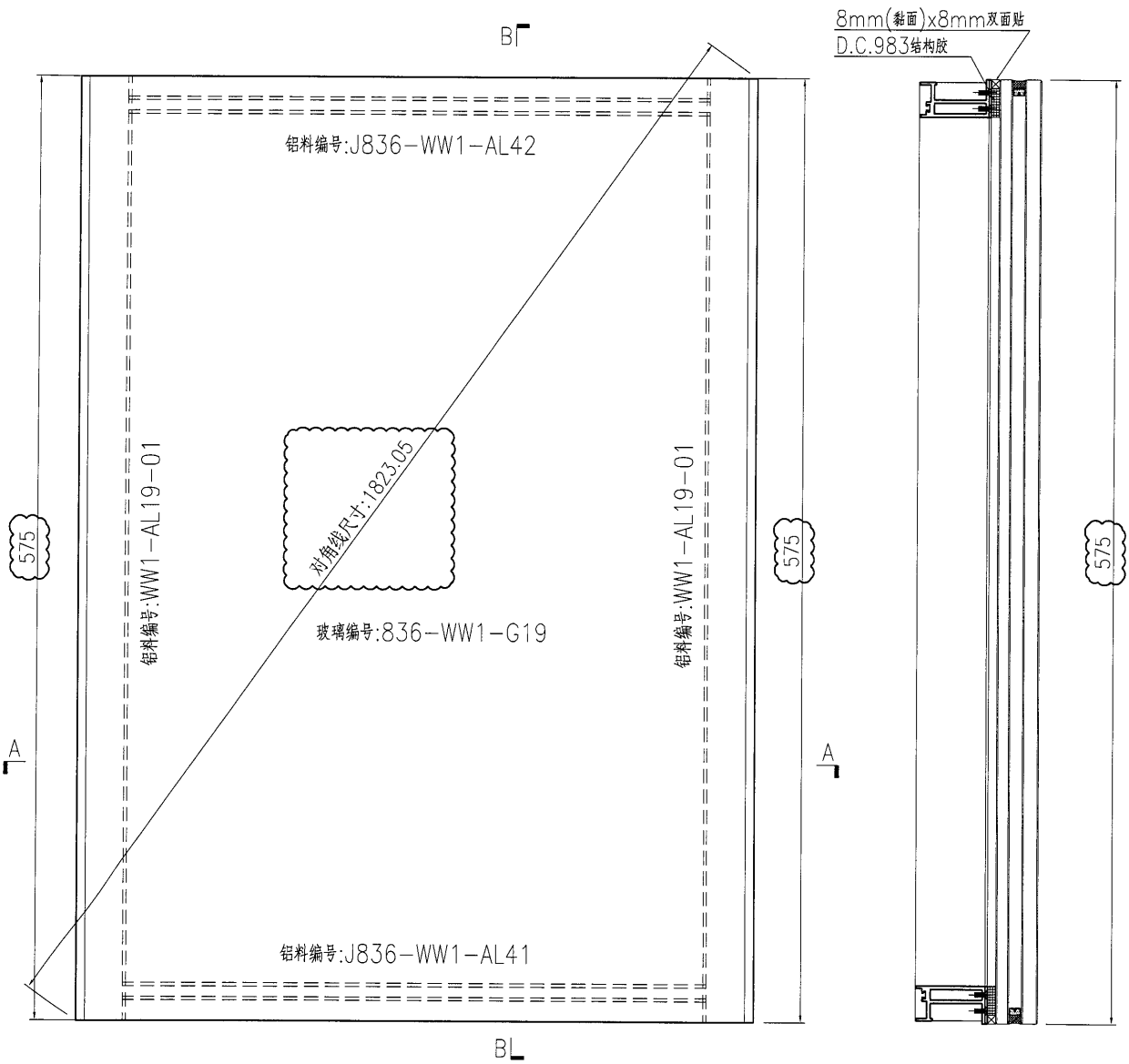
EG-DWG3



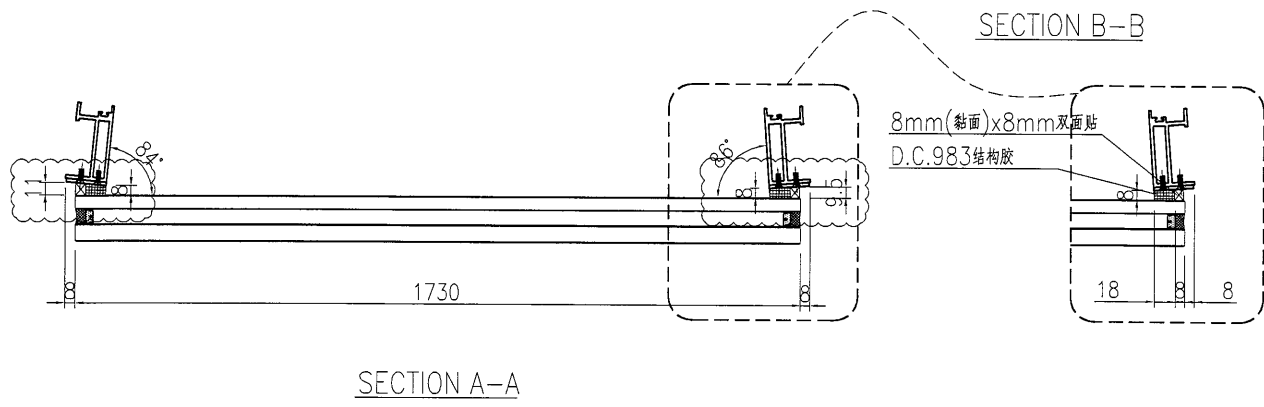
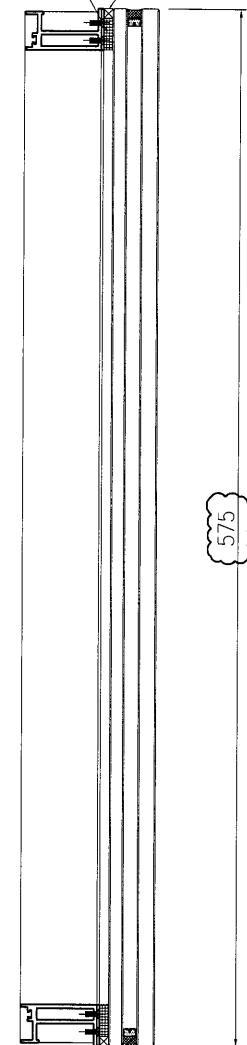
美特鋁質 有限公司  
MIDI Aluminium Fabricator Ltd.

产品编号	L(MM)	数量	A	B	C	D	E	N	M
		1							

工程號	J836	地盤	日出康城
-----	------	----	------



8mm(黏面)x8mm双面贴  
D.C.983结构胶



名稱	單元件組框圖	制圖	曾建平	2018-10-06	修改	A		
材料	--	復核			日期	2019-03-19		
顏色	TUC51602XL(RY)-3 深灰色	批准			圖號	J836-WW1-ZK55		

84

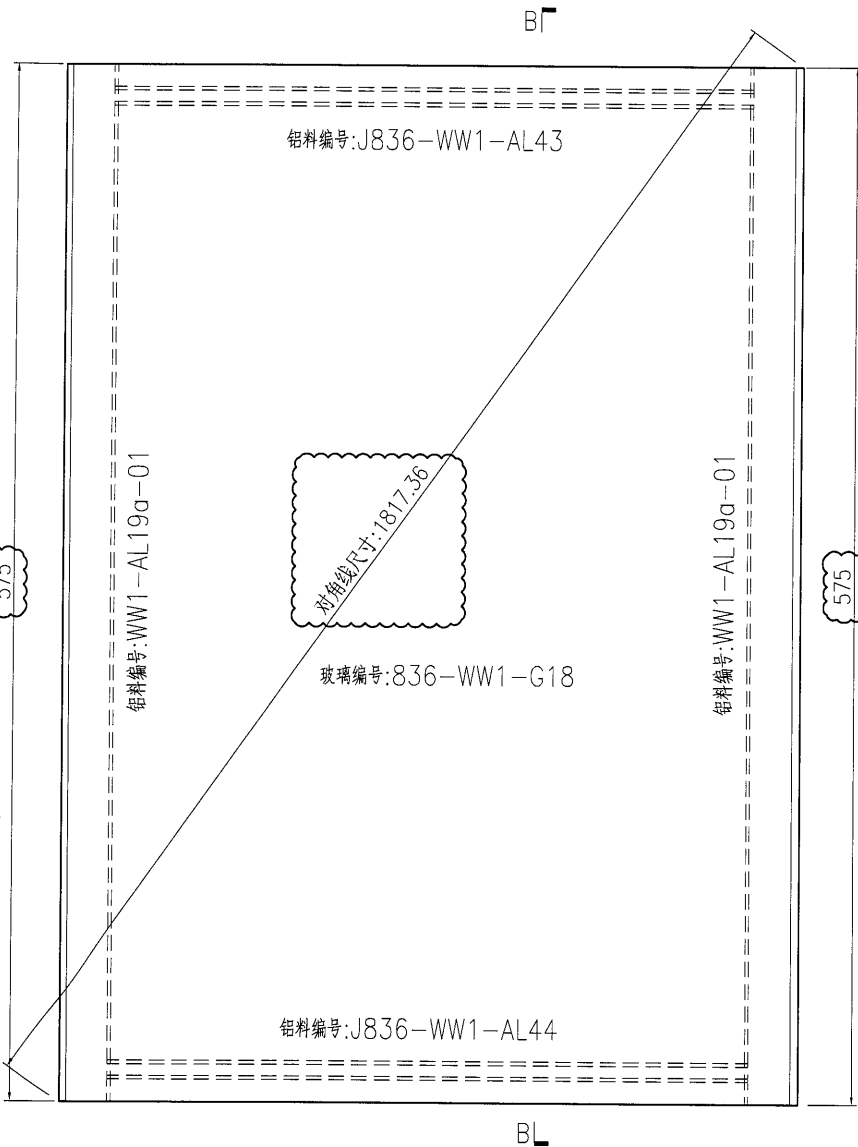
EG-DWG3



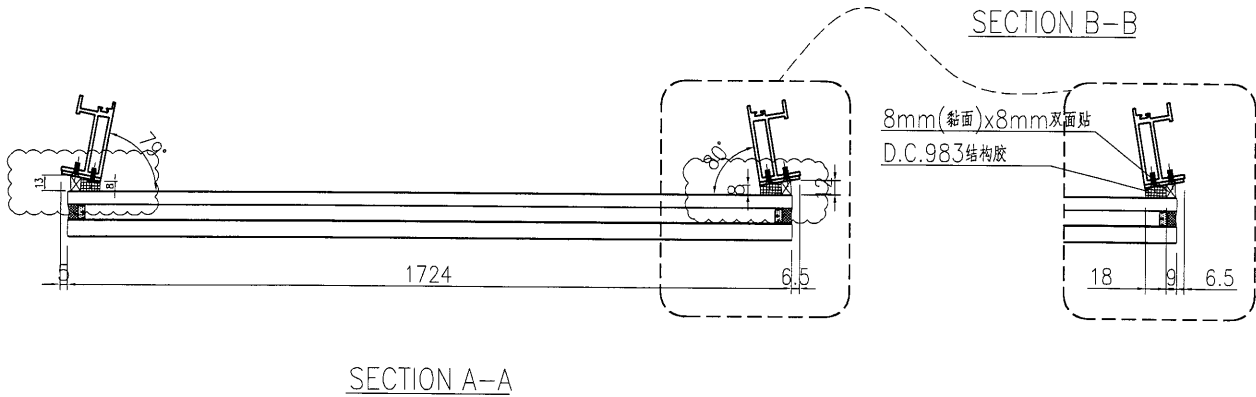
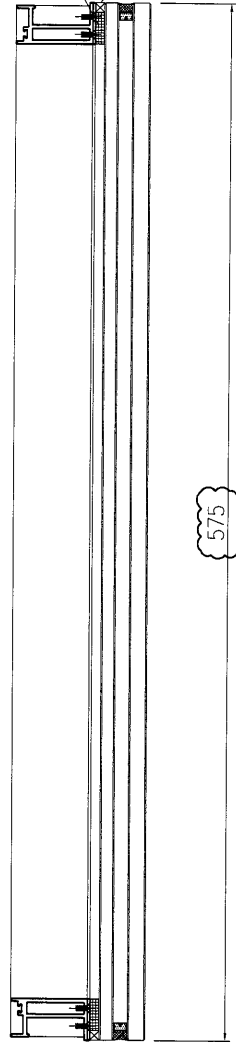
美特鋁質 有限公司  
MIDI Aluminium Fabricator Ltd.

产品编号	L(MM)	数量	A	B	C	D	E	N	M
		1							

工程號	J836	地盤	日出康城
-----	------	----	------



8mm(黏面)x8mm双面贴  
D.C.983结构胶



名稱	單元件組框圖	制圖	曾建平	2018-10-06	修改	A		
材料	--	復核			日期	2019-03-19		
顏色	TUC51602XL(RY)-3 深灰色	批准			圖號	J836-WW1-ZK56		



86

EG-DWG3

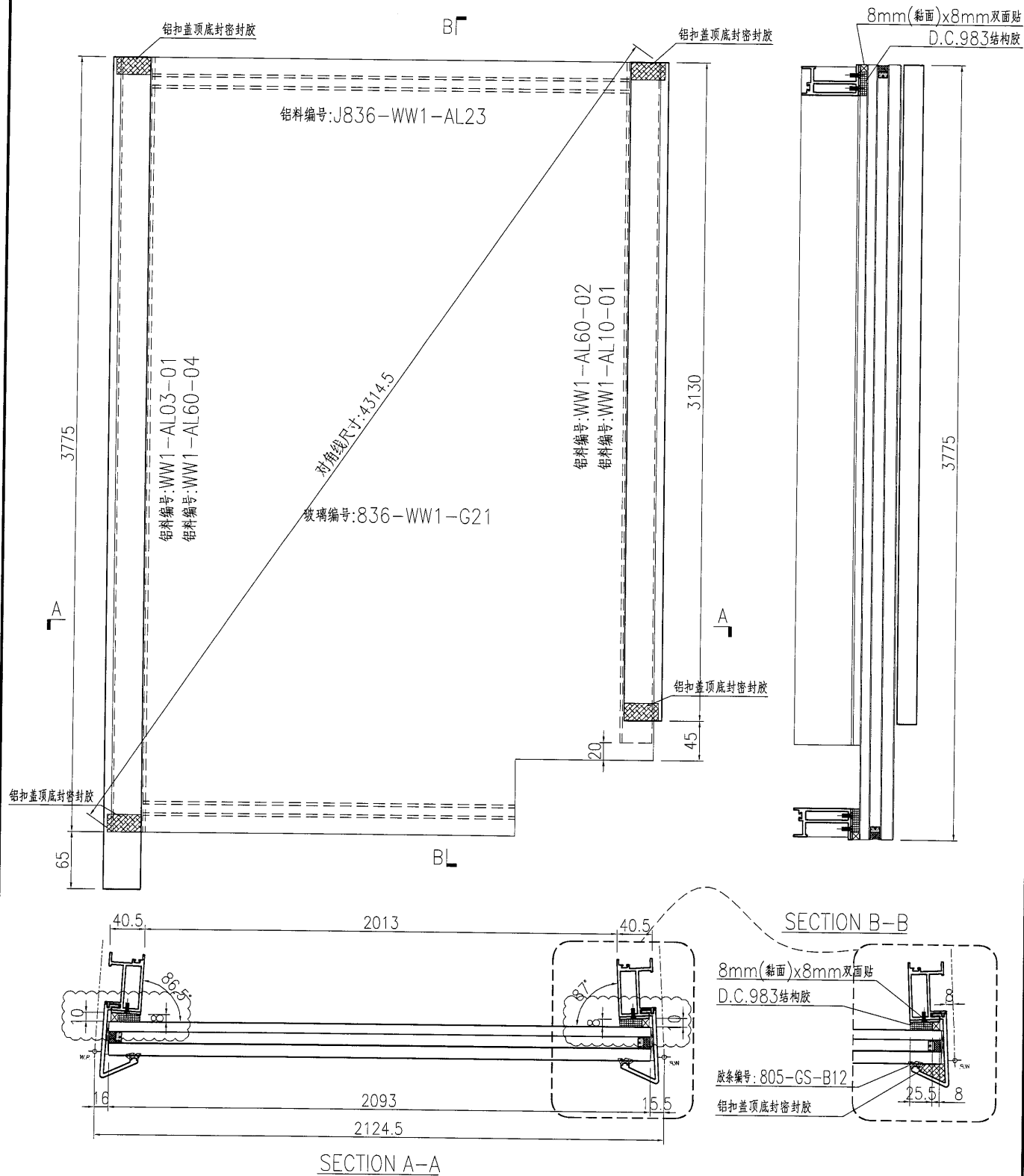


美特鋁質 有限公司  
MIDI Aluminium Fabricator Ltd.

产品编号	L(MM)	数量	A	B	C	D	E	N	M
		1							

工程號	J836	地盤	日出康城
-----	------	----	------

此板块暂停组装



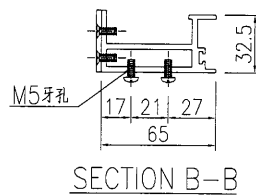
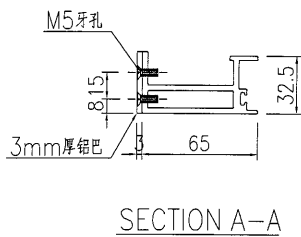
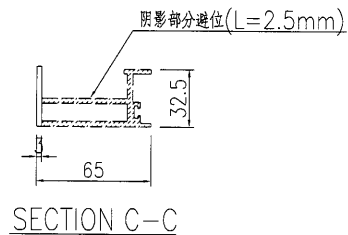
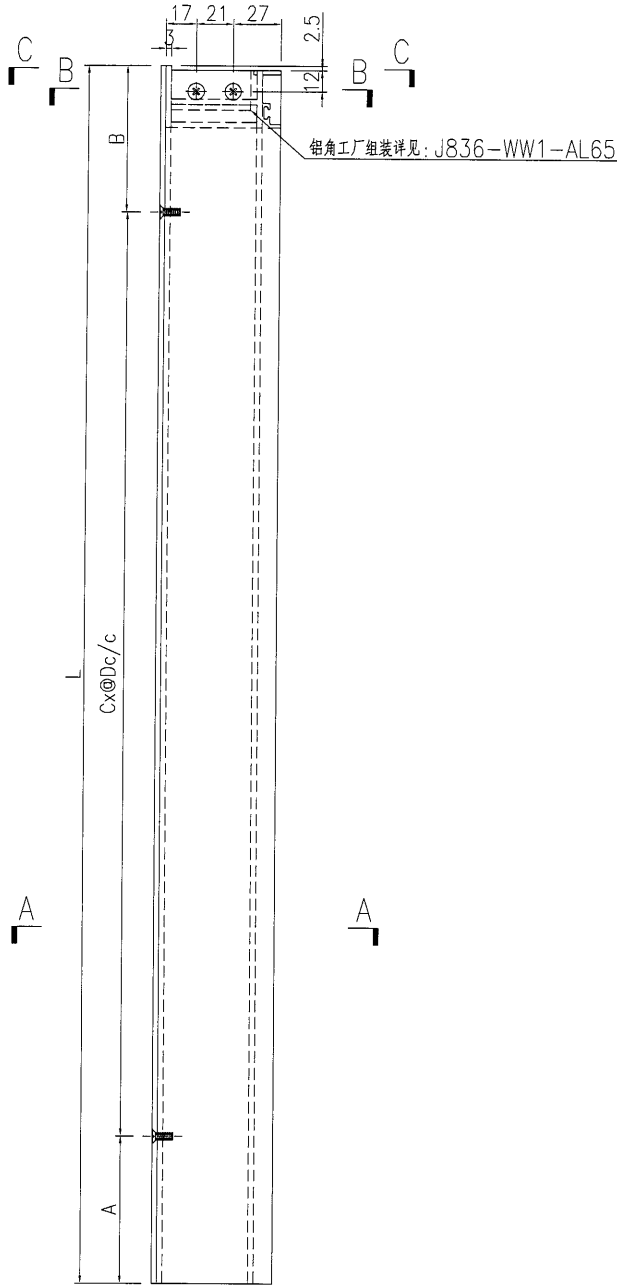
名稱	單元件組框圖	制圖	曾建平	2018-10-06	修改	A		
材料	--	復核			日期	2019-03-19		
顏色	TUC51602XL(RY)-3 深灰色	批准			圖號	J836-WW1-ZK58		



美特鋁質 有限公司  
MIDI Aluminium Fabricator Ltd.

产品编号	L(MM)	数量	A	B	C	D	E	N	M
WW1-AL13-01	3300	1	150	150	10	300			

工程號 J836 地盤 日出康城



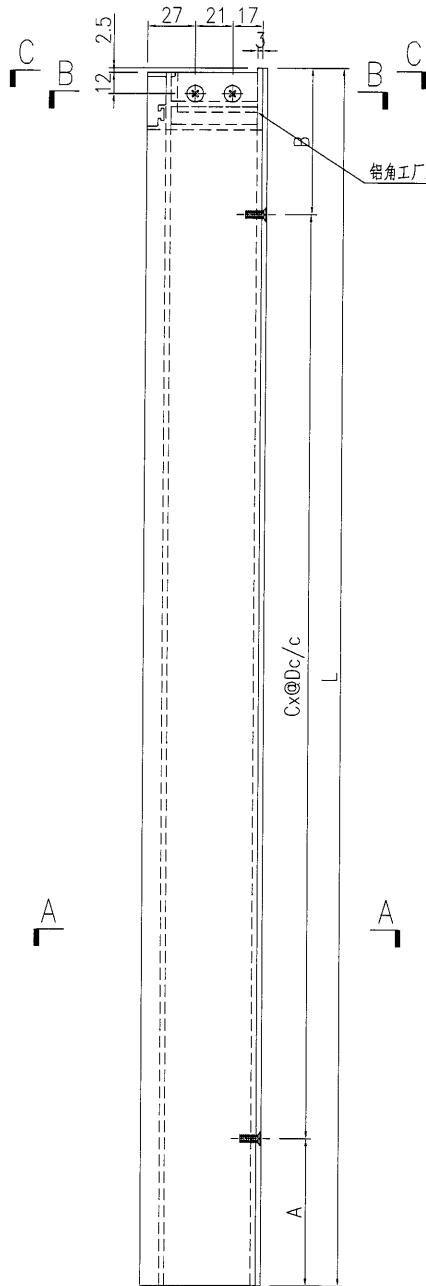
名稱	九字料加工圖	制圖	曾建平	2018-10-06	修改		
材料	X85518+3mm厚鋁巴	復核			日期		
顏色	TUC51602XL(RY)-3 深灰色	批准			圖號	J836-WW1-AL13	



美特鋁質 有限公司  
MIDI Aluminium Fabricator Ltd.

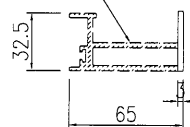
产品编号	L(MM)	数量	A	B	C	D	E	N	M
WW1-AL14-01	3300	1	150	150	10	300			

工程號	J836	地盤	日出康城
-----	------	----	------

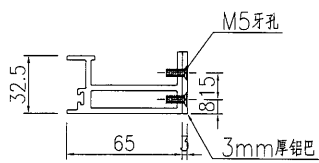


铝角工厂组装详见: J836-WW1-AL65

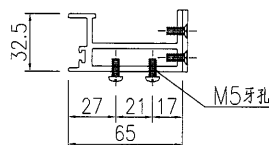
阴影部分避位(L=2.5mm)



SECTION C-C



SECTION A-A



SECTION B-B

名稱	九字料加工圖	制圖	曾建平	2018-10-06	修改		
材料	X85518+3mm厚鋁巴	復核			日期		
顏色	TUC51602XL(RY)-3 深灰色	批准			圖號	J836-WW1-AL14	

(89)

EG-DWG3



美特鋁質 有限公司  
MIDI Aluminium Fabricator Ltd.

产品编号

L(MM)

数量

A

B

C

D

E

N

M

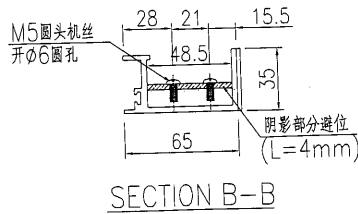
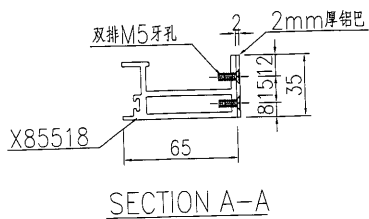
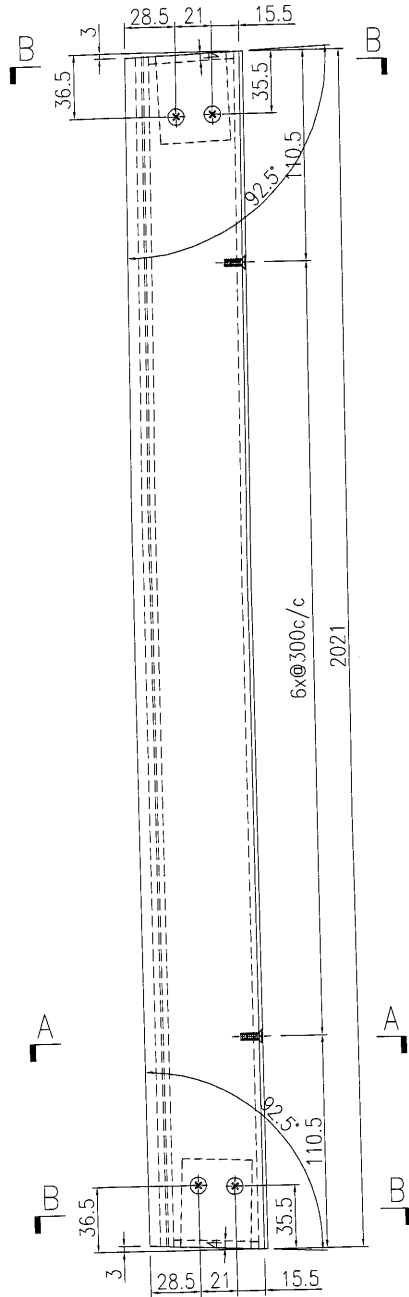
18

工程號

J836

地盤

日出康城



名稱	九字料加工圖	制圖	曾建平	2018-10-06	修改		
材料	X85518+2mm厚鋁巴	復核			日期		
顏色	TUC51602XL(RY)-3 深灰色	批准			圖號	J836-WW1-AL20	

(90)

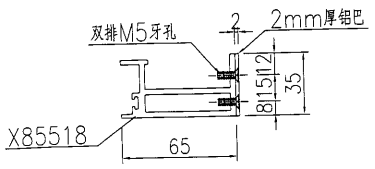
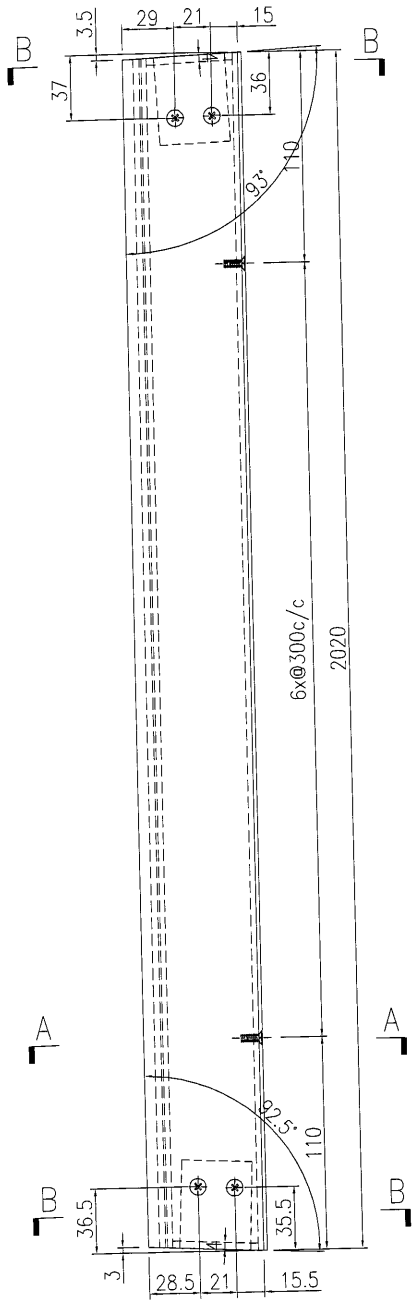
EG-DWG3



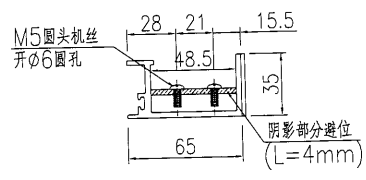
美特鋁質有限公司  
MIDI Aluminium Fabricator Ltd.

产品编号	L(MM)	数量	A	B	C	D	E	N	M
		6							

工程號	J836	地盤	日出康城
-----	------	----	------



SECTION A-A



SECTION B-B

名稱	九字料加工圖	制圖	曾建平	2018-10-06	修改		
材料	X85518+2mm厚鋁巴	復核			日期		
顏色	TUC51602XL(RY)-3 深灰色	批准			圖號	J836-WW1-AL21	



92

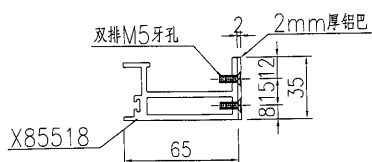
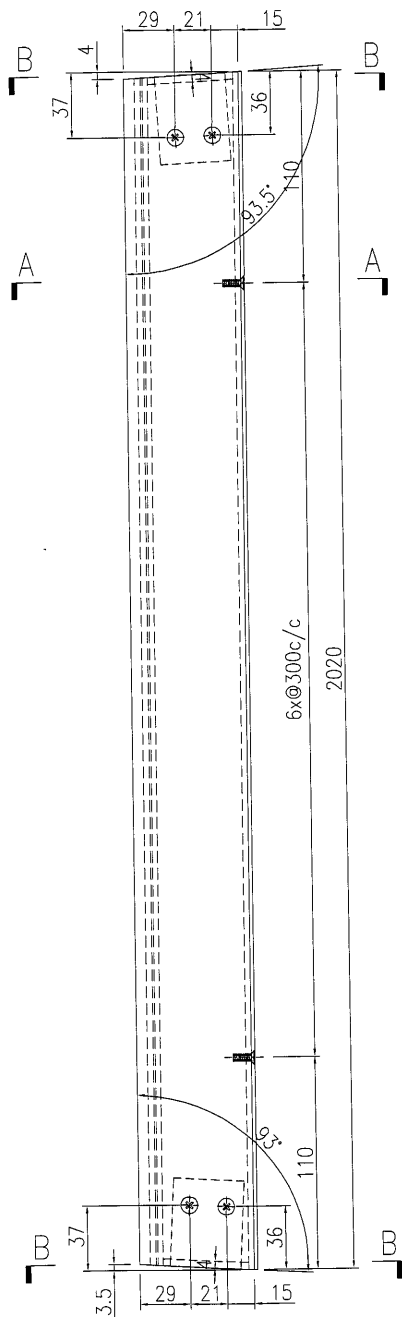
EG-DWG3



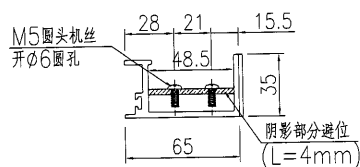
美特鋁質 有限公司  
MIDI Aluminium Fabricator Ltd.

产品编号	L(MM)	数量	A	B	C	D	E	N	M
		9							

工程號	J836	地盤	日出康城
-----	------	----	------



SECTION A-A



SECTION B-B

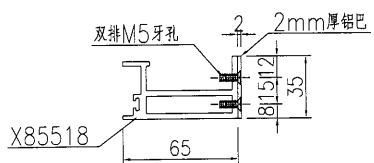
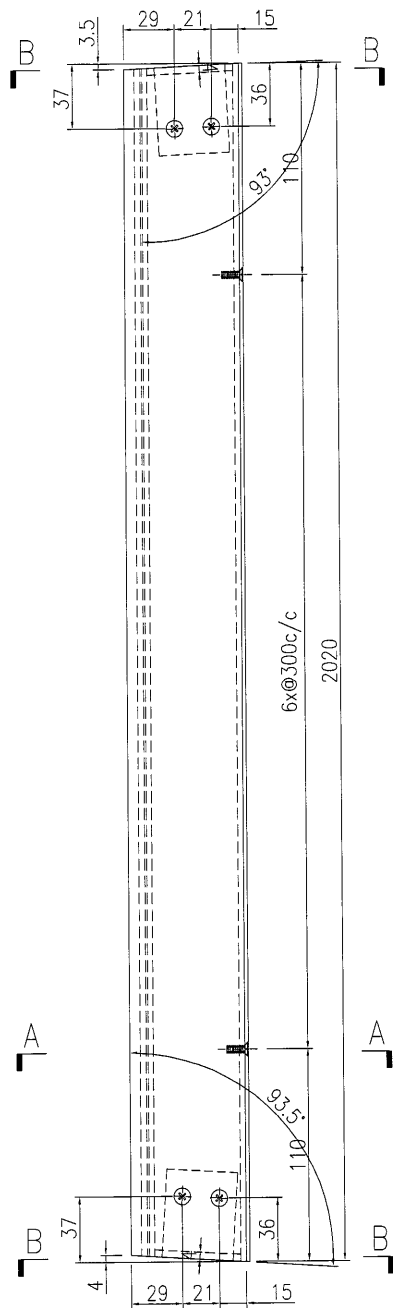
名稱	九字料加工圖	制圖	曾建平	2018-10-06	修改		
材料	X85518+2mm厚鋁巴	復核			日期		
顏色	TUC51602XL(RY)-3 深灰色	批准			圖號	J836-WW1-AL23	

93

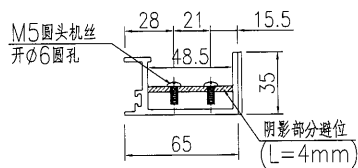
EG-DWG3

 美特鋁質有限公司 MIDI Aluminium Fabricator Ltd.			
工程號	J836	地盤	日出康城

产品编号	L(MM)	数量	A	B	C	D	E	N	M
		11							



SECTION A-A




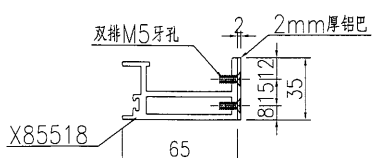
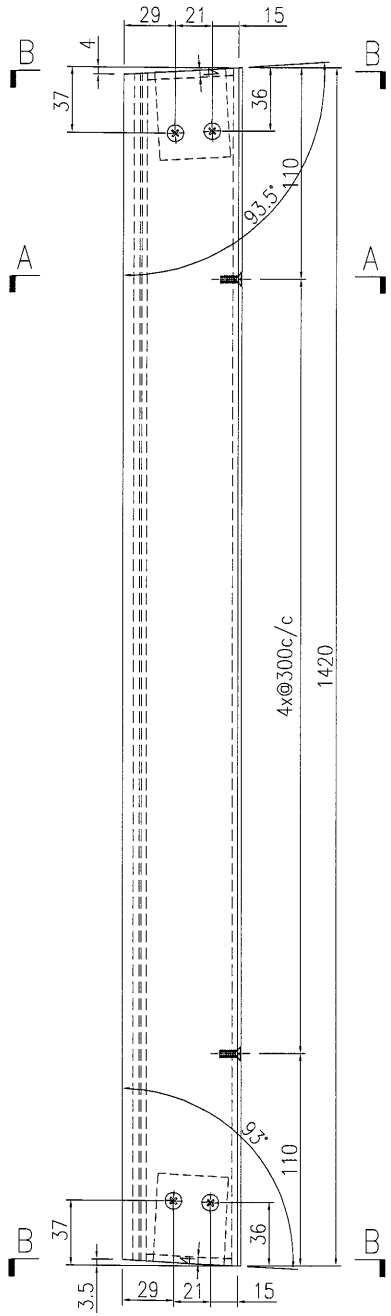
SECTION B-B

名稱	九字料加工圖	制圖	曾建平	2018-10-06	修改			
材料	X85518+2mm厚鋁巴	復核			日期			
顏色	TUC51602XL(RY)-3 深灰色	批准			圖號	J836-WW1-AL24		

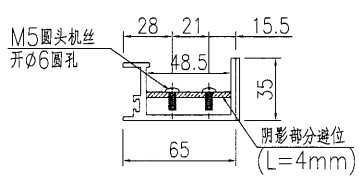
94

EG-DWG3

 <b>美特鋁質</b> 有限公司 MIDI Aluminium Fabricator Ltd.	产品编号	L(MM)	数量	A	B	C	D	E	N	M	
			5								
工程號	J836	地盤	日出康城								



SECTION A-A



SECTION B-B

名稱	九字料加工圖	制圖	曾建平	2018-10-06	修改			
材料	X85518+2mm厚鋁巴	復核			日期			
顏色	TUC51602XL(RY)-3 深灰色	批准			圖號	J836-WW1-AL25		

95

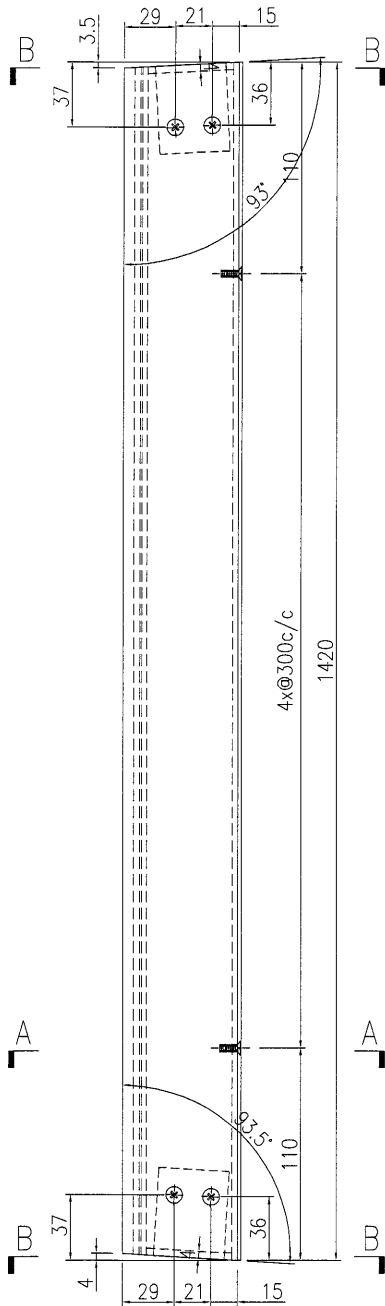
EG-DWG3



美特鋁質有限公司  
MIDI Aluminium Fabricator Ltd.

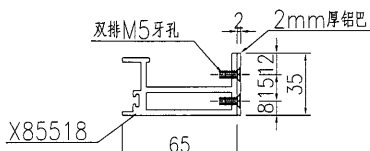
产品编号	L(MM)	数量	A	B	C	D	E	N	M
		5							

工程號	J836	地盤	日出康城
-----	------	----	------

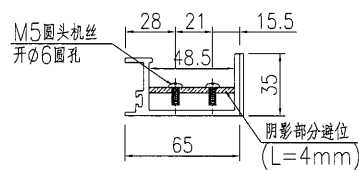


4xØ300c/c

1420



SECTION A-A




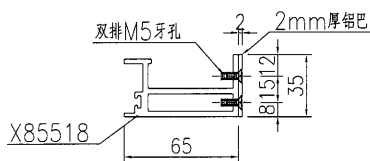
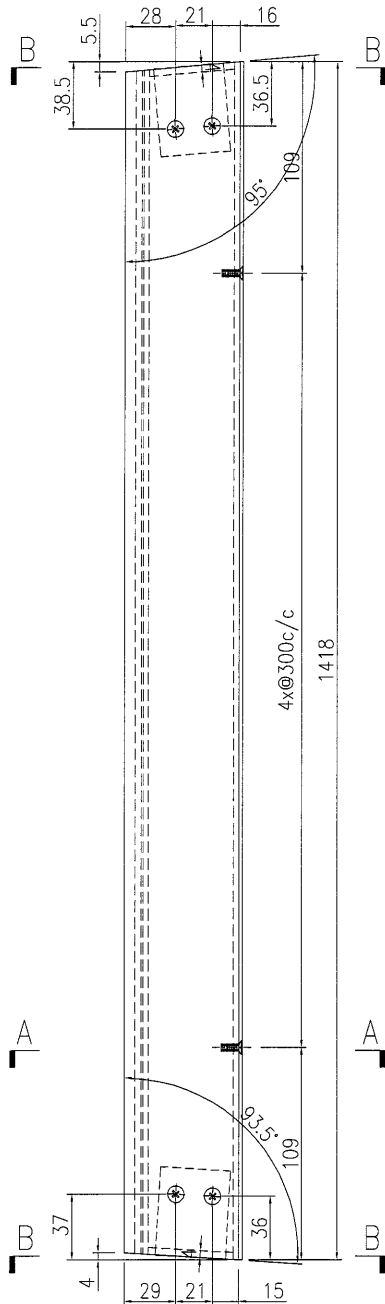
SECTION B-B

名稱	九字料加工圖	制圖	曾建平	2018-10-06	修改			
材料	X85518+2mm厚鋁巴	復核			日期			
顏色	TUC51602XL(RY)-3 深灰色	批准			圖號	J836-WW1-AL26		

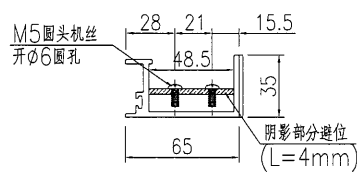
96

EG-DWG3

 美特鋁質有限公司 MIDI Aluminium Fabricator Ltd.	产品编号	L(MM)	数量	A	B	C	D	E	N	M
			5							
工程號	J836	地盤	日出康城							



SECTION A-A



SECTION B-B

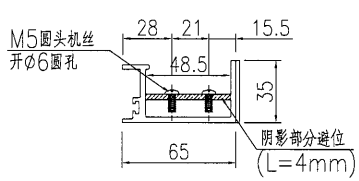
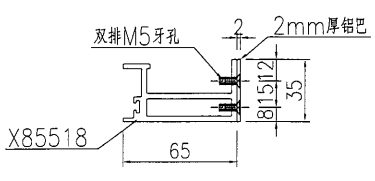
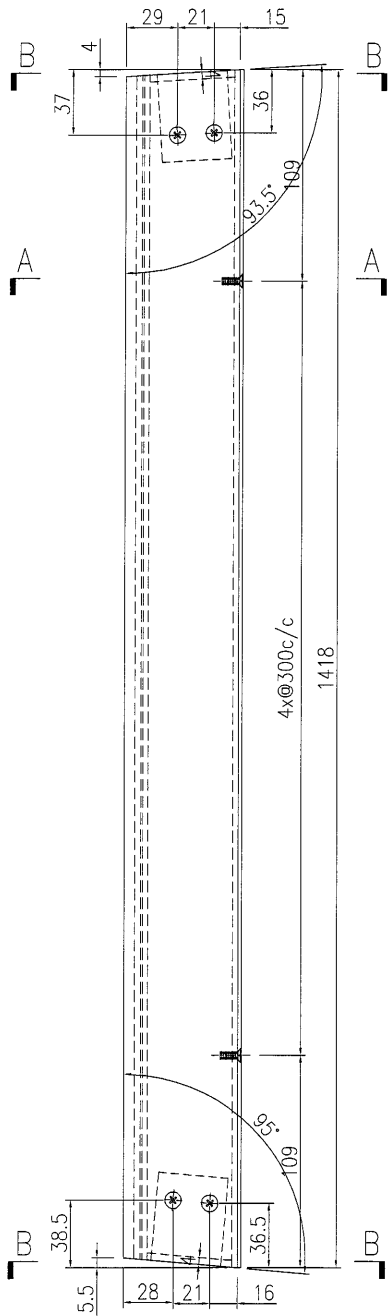
名稱	九字料加工圖	制圖	曾建平	2018-10-06	修改			
材料	X85518+2mm厚鋁巴	復核			日期			
顏色	TUC51602XL(RY)-3 深灰色	批准			圖號	J836-WW1-AL27		



美特鋁質 有限公司  
MIDI Aluminium Fabricator Ltd.

工程號	J836	地盤	日出康城
-----	------	----	------

产品编号	L(MM)	数量	A	B	C	D	E	N	M
		4							



名稱	九字料加工圖	制圖	曾建平	2018-10-06	修改				
材料	X85518+2mm厚鋁巴	復核			日期				
顏色	TUC51602XL(RY)-3 深灰色	批准			圖號	J836-WW1-AL28			

98

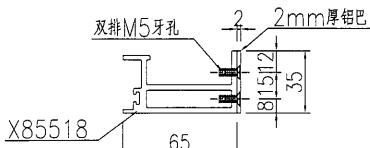
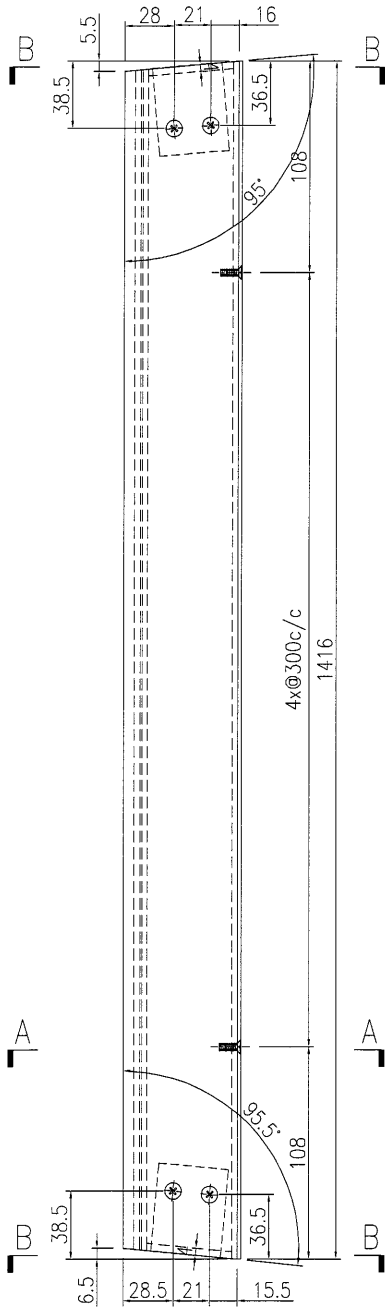
EG-DWG3



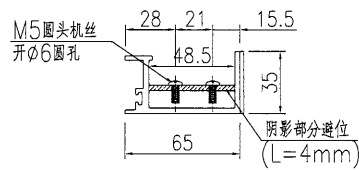
美特鋁質有限公司  
MIDI Aluminium Fabricator Ltd.

产品编号	L(MM)	数量	A	B	C	D	E	N	M
		2							

工程號	J836	地盤	日出康城
-----	------	----	------



SECTION A-A



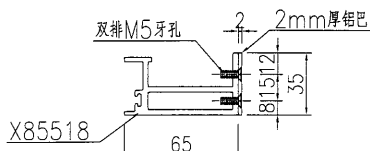
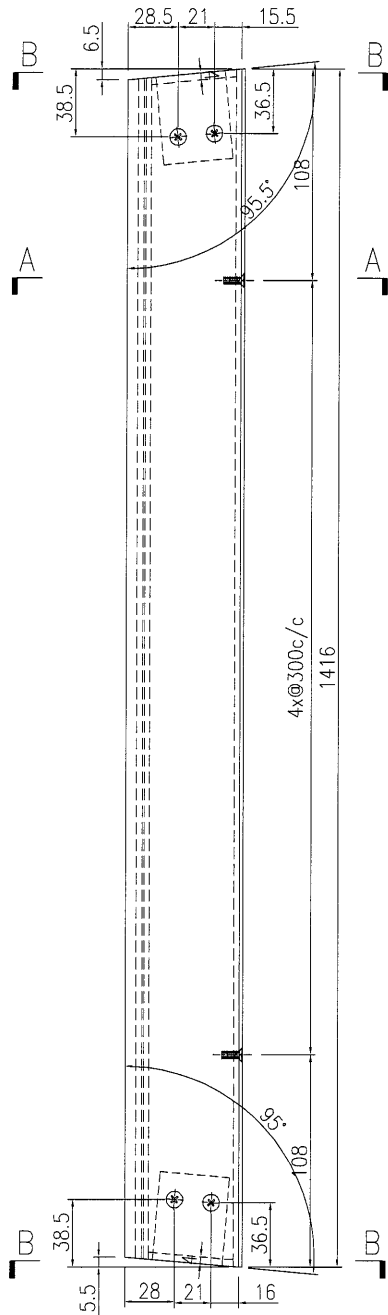
SECTION B-B

名稱	九字料加工圖	制圖	曾建平	2018-10-06	修改			
材料	X85518+2mm厚鋁巴	復核			日期			
顏色	TUC51602XL(RY)-3 深灰色	批准			圖號	J836-WW1-AL29		

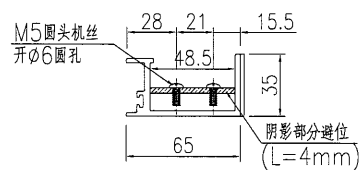
美特鋁質有限公司  
MIDI Aluminium Fabricator Ltd.

产品编号	L(MM)	数量	A	B	C	D	E	N	M
		3							

工程號 J836 地盤 日出康城



SECTION A-A



SECTION B-B

名稱	九字料加工圖	制圖	曾建平	2018-10-06	修改			
材料	X85518+2mm厚鋁巴	復核			日期			
顏色	TUC51602XL(RY)-3 深灰色	批准			圖號	J836-WW1-AL30		

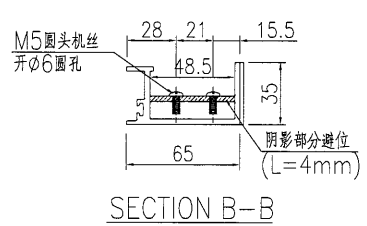
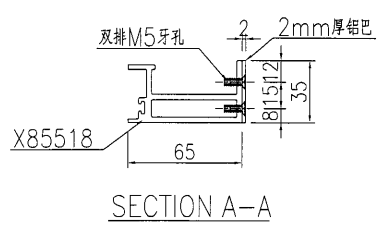
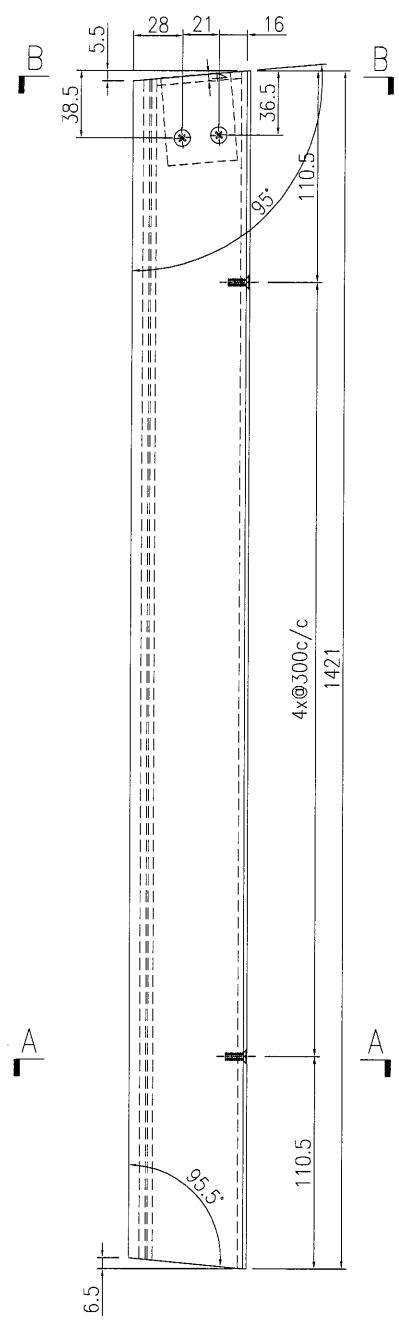
100

EG-DWG3


**美特鋁質** 有限公司  
 MIDI Aluminium Fabricator Ltd.


工程號 J836 地盤 日出康城

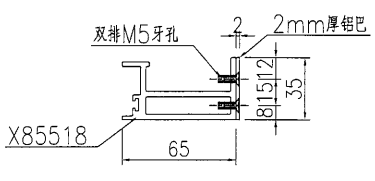
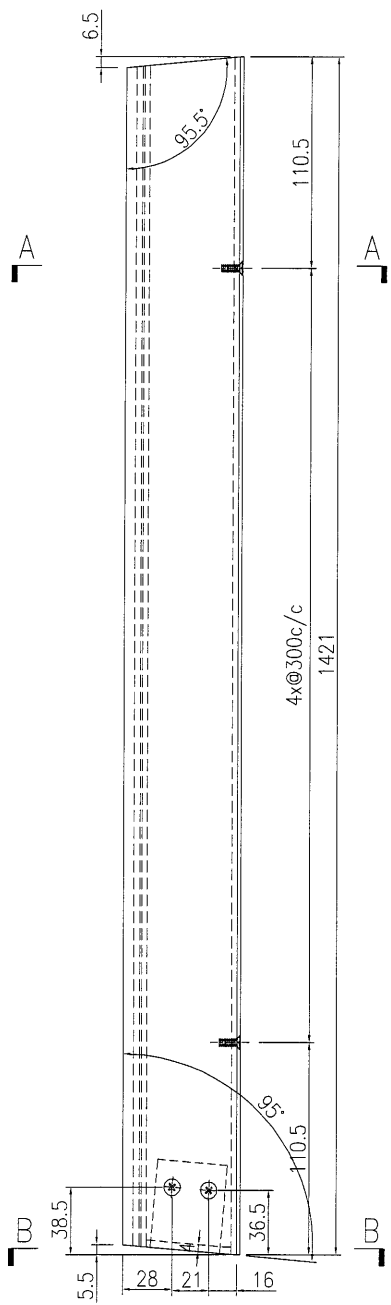
产品编号	L(MM)	数量	A	B	C	D	E	N	M
		2							



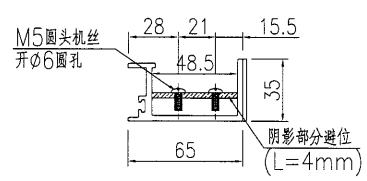
名稱	九字料加工圖	制圖	曾建平	2018-10-06	修改			
材料	X85518+2mm厚铝巴	復核			日期			
顏色	TUC51602XL(RY)-3 深灰色	批准			圖號	J836-WW1-AL31		

101

 <b>美特鋁質</b> 有限公司 MIDI Aluminium Fabricator Ltd.	产品编号	L(MM)	数量	A	B	C	D	E	N	M	
			2								
工程號	J836	地盤	日出康城								



SECTION A-A



SECTION B-B

名稱	九字料加工圖	制圖	曾建平	2018-10-06	修改			
材料	X85518+2mm厚鋁巴	復核			日期			
顏色	TUC51602XL(RY)-3 深灰色	批准			圖號	J836-WW1-AL32		

102

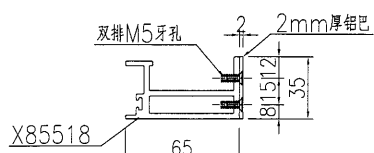
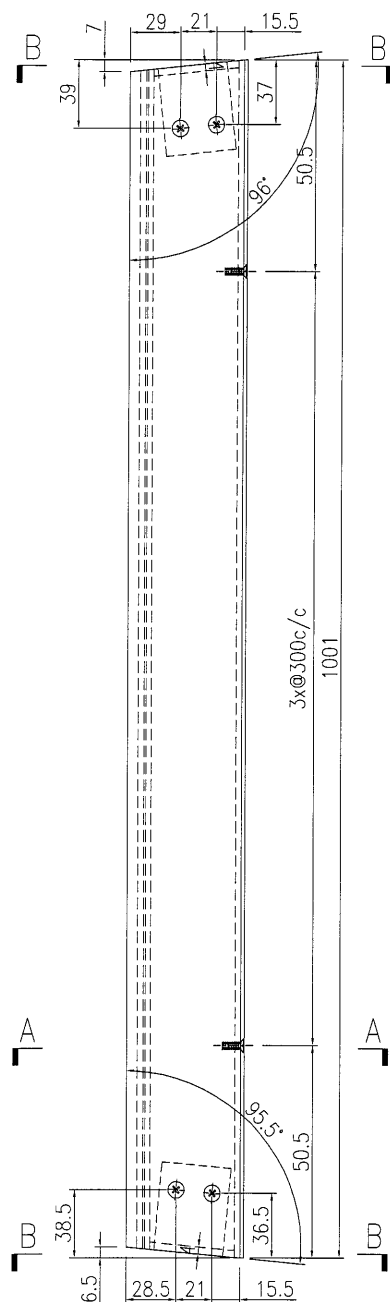
EG-DWG3



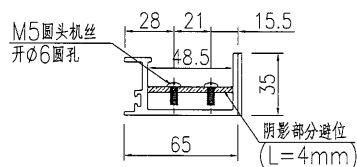
美特鋁質有限公司  
MIDI Aluminium Fabricator Ltd.

产品编号	L(MM)	数量	A	B	C	D	E	N	M
		2							

工程號	J836	地盤	日出康城
-----	------	----	------



SECTION A-A




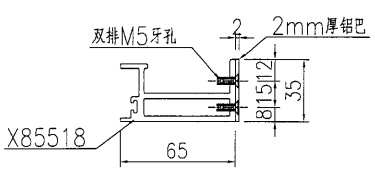
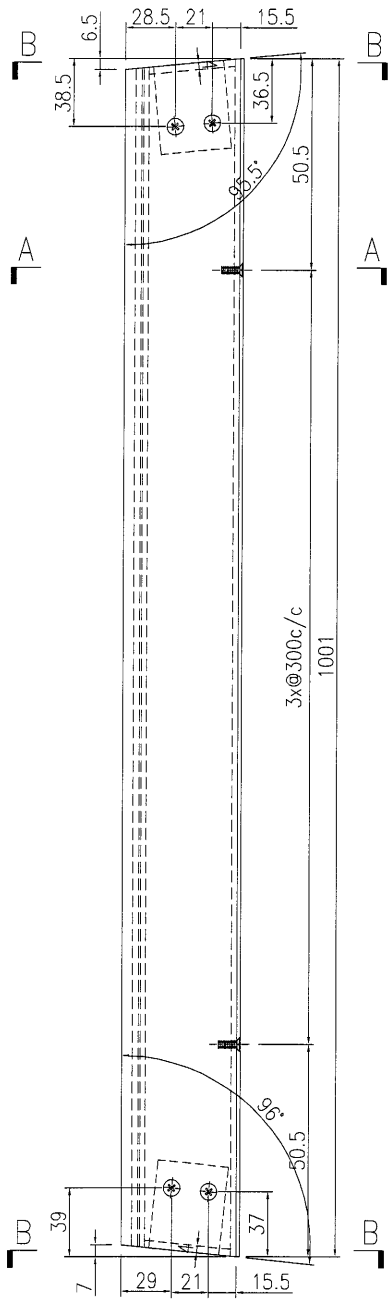
SECTION B-B

名稱	九字料加工圖	制圖	曾建平	2018-10-06	修改			
材料	X85518+2mm厚鋁巴	復核			日期			
顏色	TUC51602XL(RY)-3 深灰色	批准			圖號	J836-WW1-AL33		

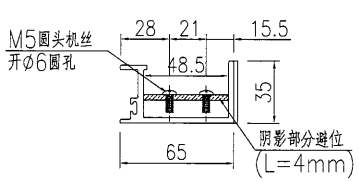
103

EG-DWG3

 <b>美特鋁質</b> 有限公司 MIDI Aluminium Fabricator Ltd.	产品编号	L(MM)	数量	A	B	C	D	E	N	M	
			2								
工程號	J836	地盤	日出康城								



SECTION A-A



SECTION B-B

名稱	九字料加工圖	制圖	曾建平	2018-10-06	修改			
材料	X85518+2mm厚铝巴	復核			日期			
顏色	TUC51602XL(RY)-3 深灰色	批准			圖號	J836-WW1-AL34		

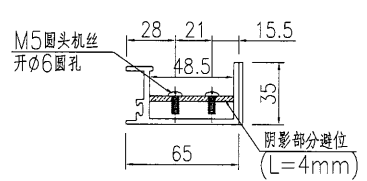
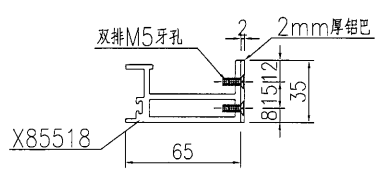
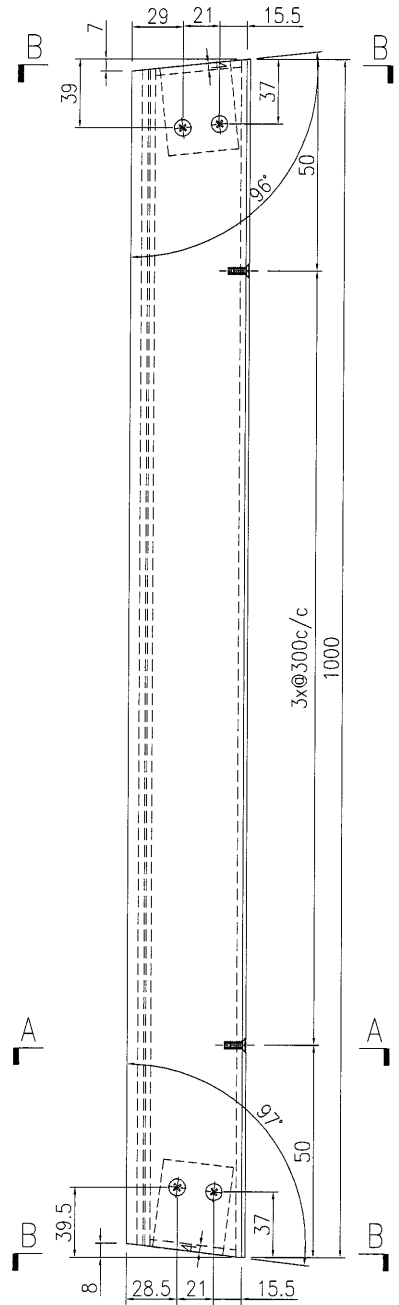


105

EG-DWG3

 <b>美特鋁質</b> 有限公司 MIDI Aluminium Fabricator Ltd.	产品编号	L(MM)	数量	A	B	C	D	E	N	M
	工程號	J836	地盤	日出康城						

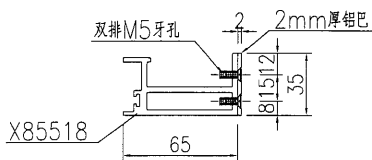
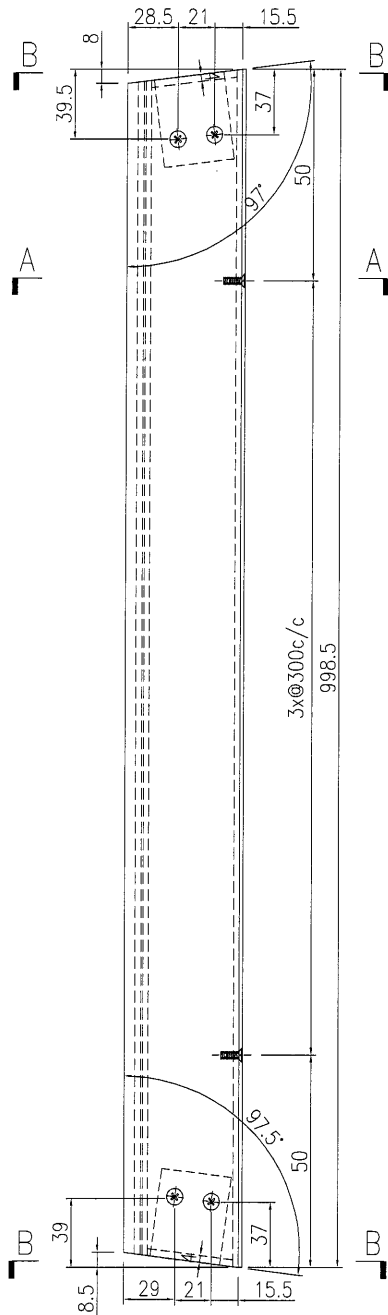
产品编号	L(MM)	数量	A	B	C	D	E	N	M
		2							



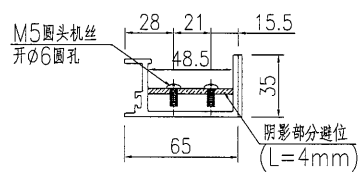
名稱	九字料加工圖	制圖	曾建平	2018-10-06	修改			
材料	X85518+2mm厚铝巴	復核			日期			
顏色	TUC51602XL(RY)-3 深灰色	批准			圖號	J836-WW1-AL36		

 美特鋁質有限公司 MIDI Aluminium Fabricator Ltd.	产品编号	L(MM)	数量	A	B	C	D	E	N	M
	工程號	J836	地盤	日出康城						

产品编号	L(MM)	数量	A	B	C	D	E	N	M
		4							



SECTION A-A



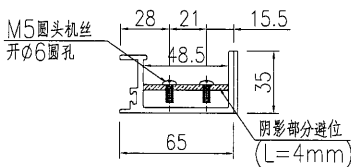
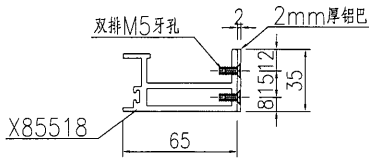
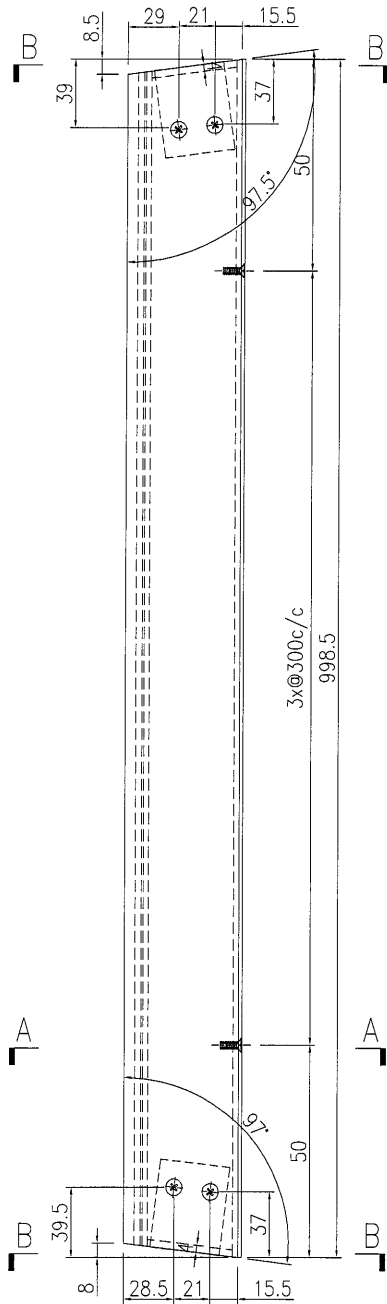
SECTION B-B

名稱	九字料加工圖	制圖	曾建平	2018-10-06	修改			
材料	X85518+2mm厚铝巴	復核			日期			
顏色	TUC51602XL(RY)-3 深灰色	批准			圖號	J836-WW1-AL37		

美特鋁質有限公司  
MIDI Aluminium Fabricator Ltd.

产品编号	L(MM)	数量	A	B	C	D	E	N	M
		4							

工程號 J836 地盤 日出康城



名稱	九字料加工圖	制圖	曾建平	2018-10-06	修改			
材料	X85518+2mm厚铝巴	復核			日期			
顏色	TUC51602XL(RY)-3 深灰色	批准			圖號	J836-WW1-AL38		

108

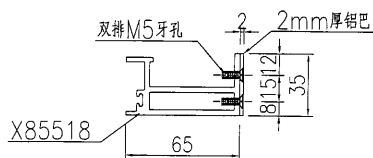
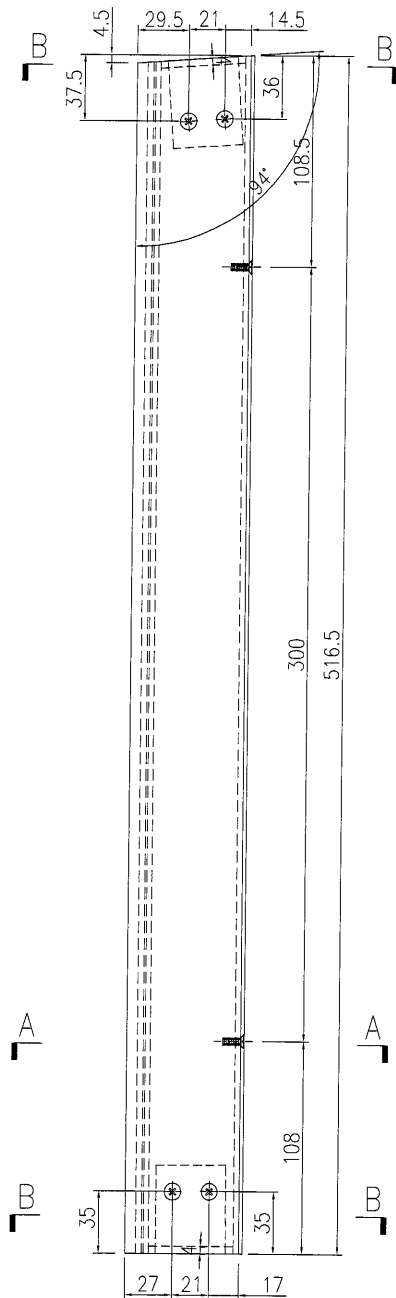
EG-DWG3



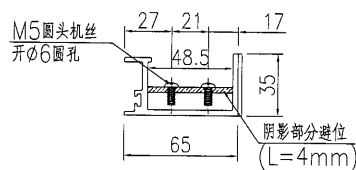
美特鋁質 有限公司  
MIDI Aluminium Fabricator Ltd.

产品编号	L(MM)	数量	A	B	C	D	E	N	M
		1							

工程號	J836	地盤	日出康城
-----	------	----	------



SECTION A-A



SECTION B-B

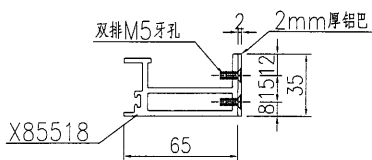
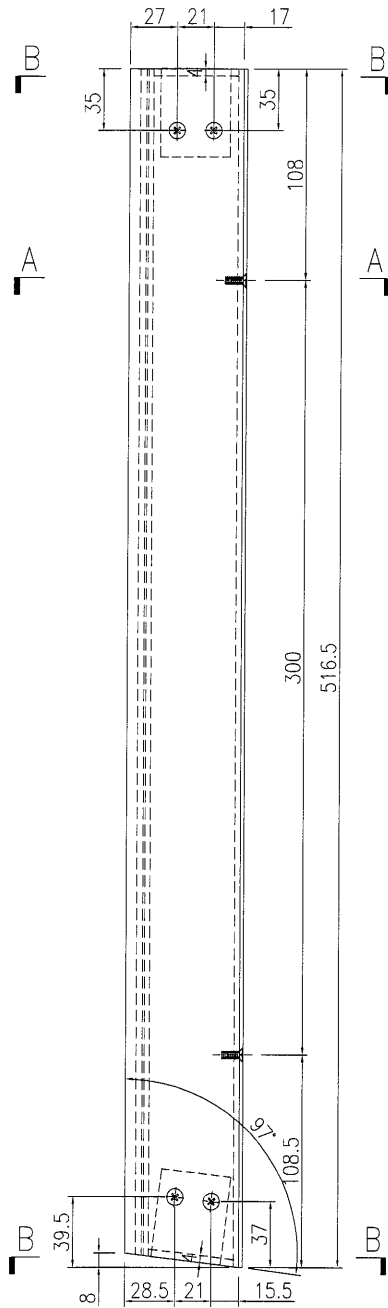
名稱	九字料加工圖	制圖	曾建平	2018-10-06	修改			
材料	X85518+2mm厚鋁巴	復核			日期			
顏色	TUC51602XL(RY)-3 深灰色	批准			圖號	J836-WW1-AL39		

109

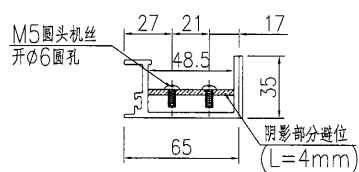
EG-DWG3

 <b>美特鋁質</b> 有限公司 MIDI Aluminium Fabricator Ltd.			
工程號	J836	地盤	日出康城

产品编号	L(MM)	数量	A	B	C	D	E	N	M
		1							



SECTION A-A



SECTION B-B

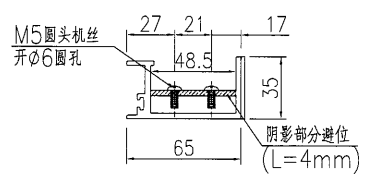
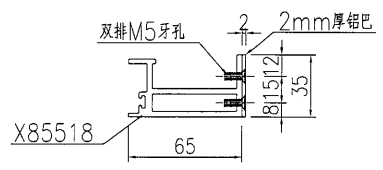
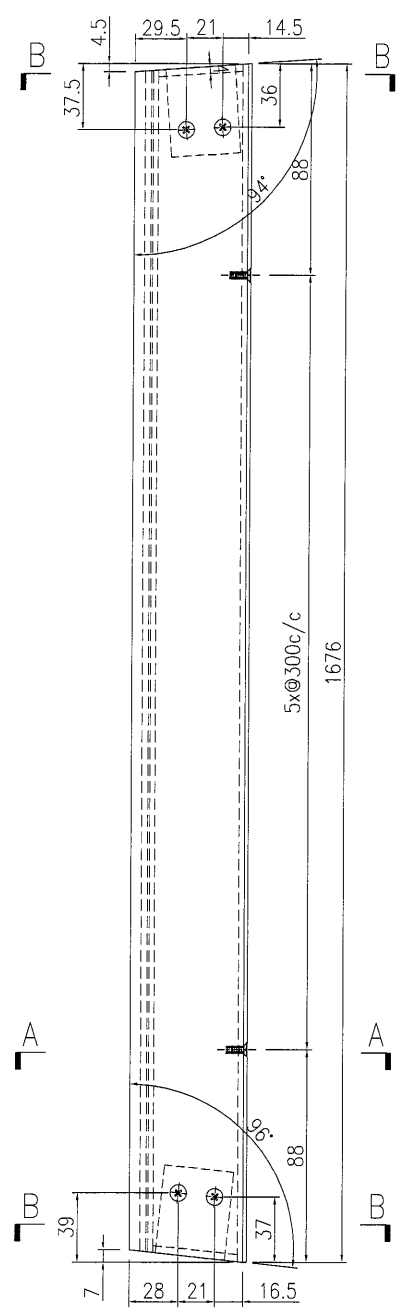
名稱	九字料加工圖	制圖	曾建平	2018-10-06	修改			
材料	X85518+2mm厚鋁巴	復核			日期			
顏色	TUC51602XL(RY)-3 深灰色	批准			圖號	J836-WW1-AL40		

110

EG-DWG3


**美特鋁質** 有限公司  
 MIDI Aluminium Fabricator Ltd.  
 工程號 J836 地盤 日出康城

产品编号	L(MM)	数量	A	B	C	D	E	N	M
		1							



名稱	九字料加工圖	制圖	曾建平	2018-10-06	修改		
材料	X85518+2mm厚鋁巴	復核			日期		
顏色	TUC51602XL(RY)-3 深灰色	批准			圖號	J836-WW1-AL41	

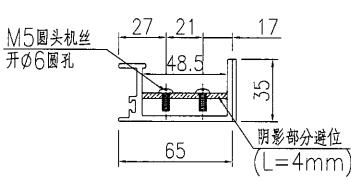
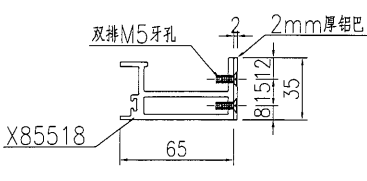
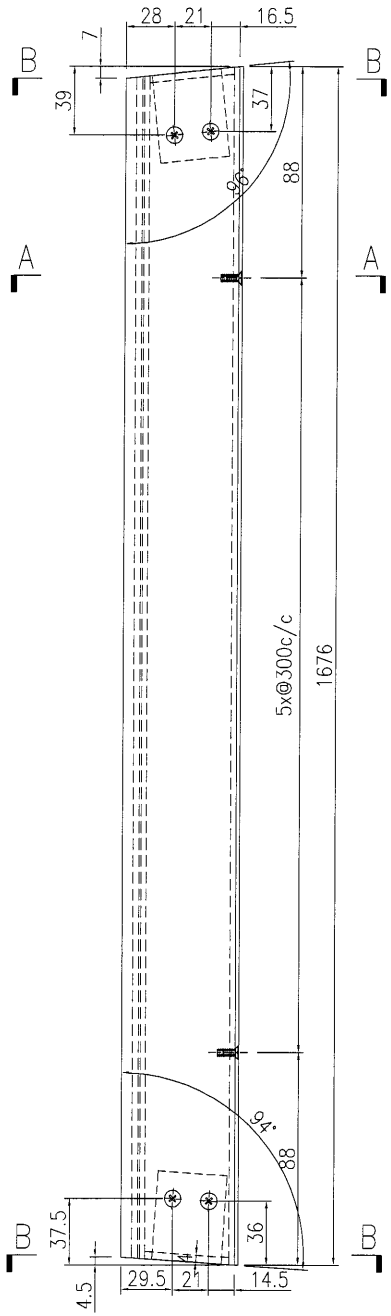
111

EG-DWG3


**美特鋁質** 有限公司  
 MIDI Aluminium Fabricator Ltd.

工程號	J836	地盤	日出康城
-----	------	----	------

产品编号	L(MM)	数量	A	B	C	D	E	N	M
		1							



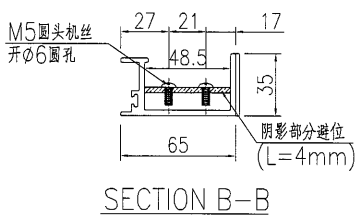
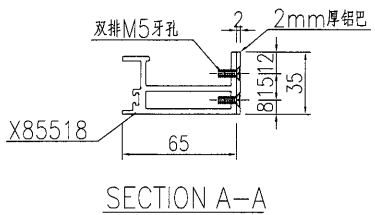
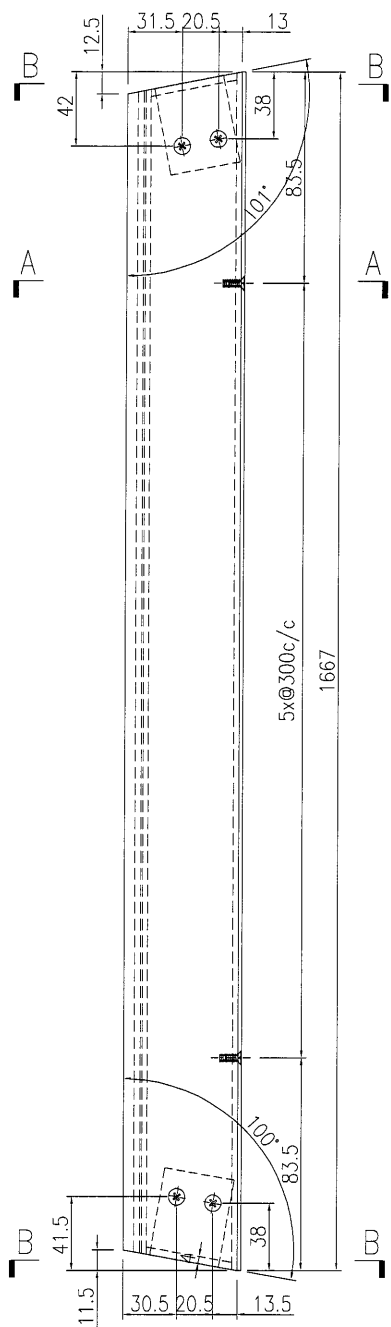
名稱	九字料加工圖	制圖	曾建平	2018-10-06	修改			
材料	X85518+2mm厚铝巴	復核			日期			
顏色	TUC51602XL(RY)-3 深灰色	批准			圖號	J836-WW1-AL42		

112

EG-DWG3

 <b>美特鋁質</b> 有限公司 MIDI Aluminium Fabricator Ltd.			
工程號	J836	地盤	日出康城

产品编号	L(MM)	数量	A	B	C	D	E	N	M
		1							



名稱	九字料加工圖	制圖	曾建平	2018-10-06	修改		
材料	X85518+2mm厚铝巴	復核			日期		
顏色	TUC51602XL(RY)-3 深灰色	批准			圖號	J836-WW1-AL43	

113

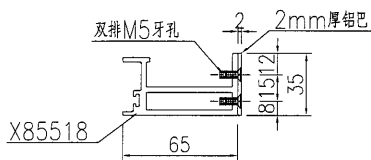
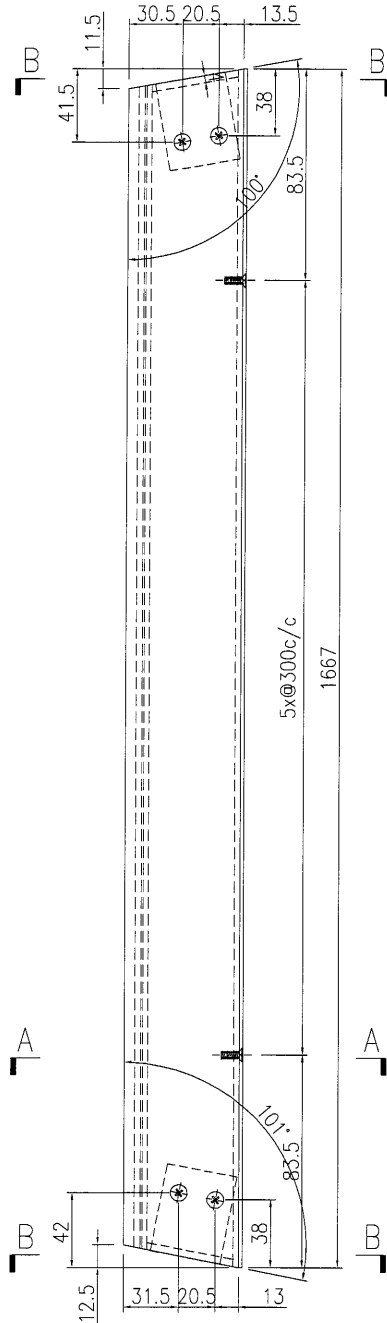
EG-DWG3



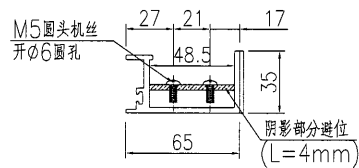
美特鋁質有限公司  
MIDI Aluminium Fabricator Ltd.

产品编号	L(MM)	数量	A	B	C	D	E	N	M
		1							

工程號 J836 地盤 日出康城



SECTION A-A



SECTION B-B

名稱	九字料加工圖	制圖	曾建平	2018-10-06	修改			
材料	X85518+2mm厚鋁巴	復核			日期			
顏色	TUC51602XL(RY)-3 深灰色	批准			圖號	J836-WW1-AL44		

114

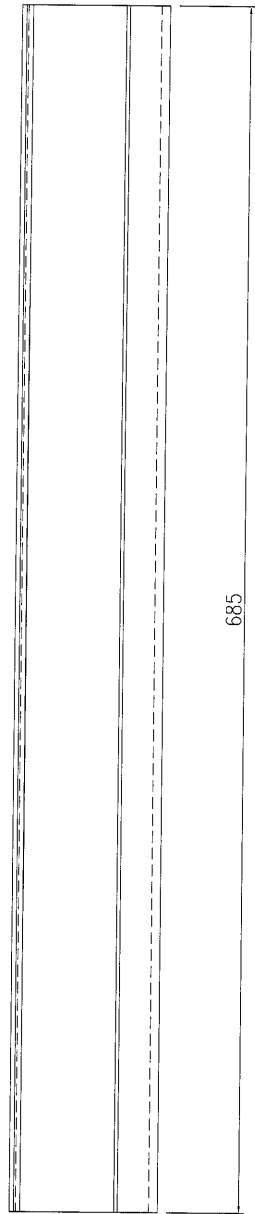
EG-DWG3



美特鋁質 有限公司  
MIDI Aluminium Fabricator Ltd.

产品编号	L(MM)	数量	A	B	C	D	E	N	M
WW1-AL60-01	4220	22							
WW1-AL60-02	3085	41							
WW1-AL60-03	3575	3							
WW1-AL60-04	3840	22							
WW1-AL60-05	5060	27							
WW1-AL60-06	4995	10							

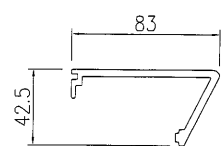
工程號	J836	地盤	日出康城
-----	------	----	------



685

A

A



SECTION A-A

名稱	扣蓋加工圖	制圖	曾建平	2018-10-06	修改			
材料	X85519	復核			日期			
顏色	TUC51602XL(RY)-3 深灰色	批准			圖號	J836-WW1-AL60		

115

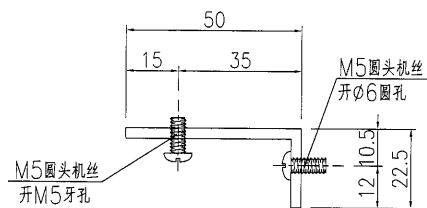
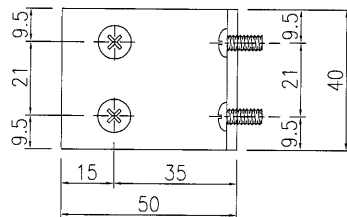
# EG-DWG3



美特鋁質 有限公司  
MIDI Aluminium Fabricator Ltd.

产品编号	L(MM)	数量	A	B	C	D	E	N	M
		240							

工程號	J836	地盤	日出康城
-----	------	----	------

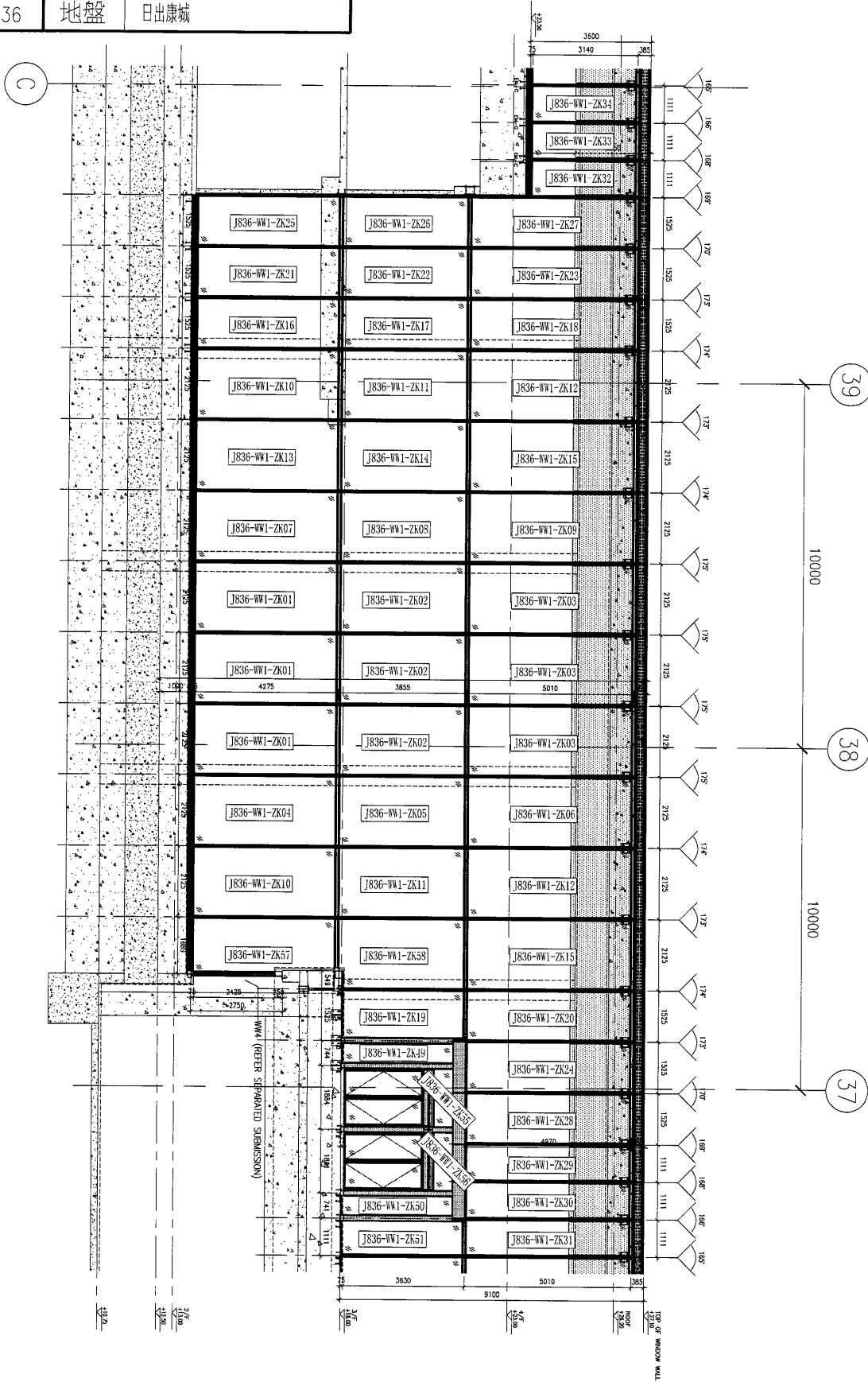


名稱	鋁角加工圖	制圖	曾建平	2018-10-06	修改		
材料	50x50x3mm厚鋁角	復核			日期		
顏色	MILL	批准			圖號	J836-WW1-AL65	



美特鋁質 有限公司  
MIDI Aluminium Fabricator Ltd.

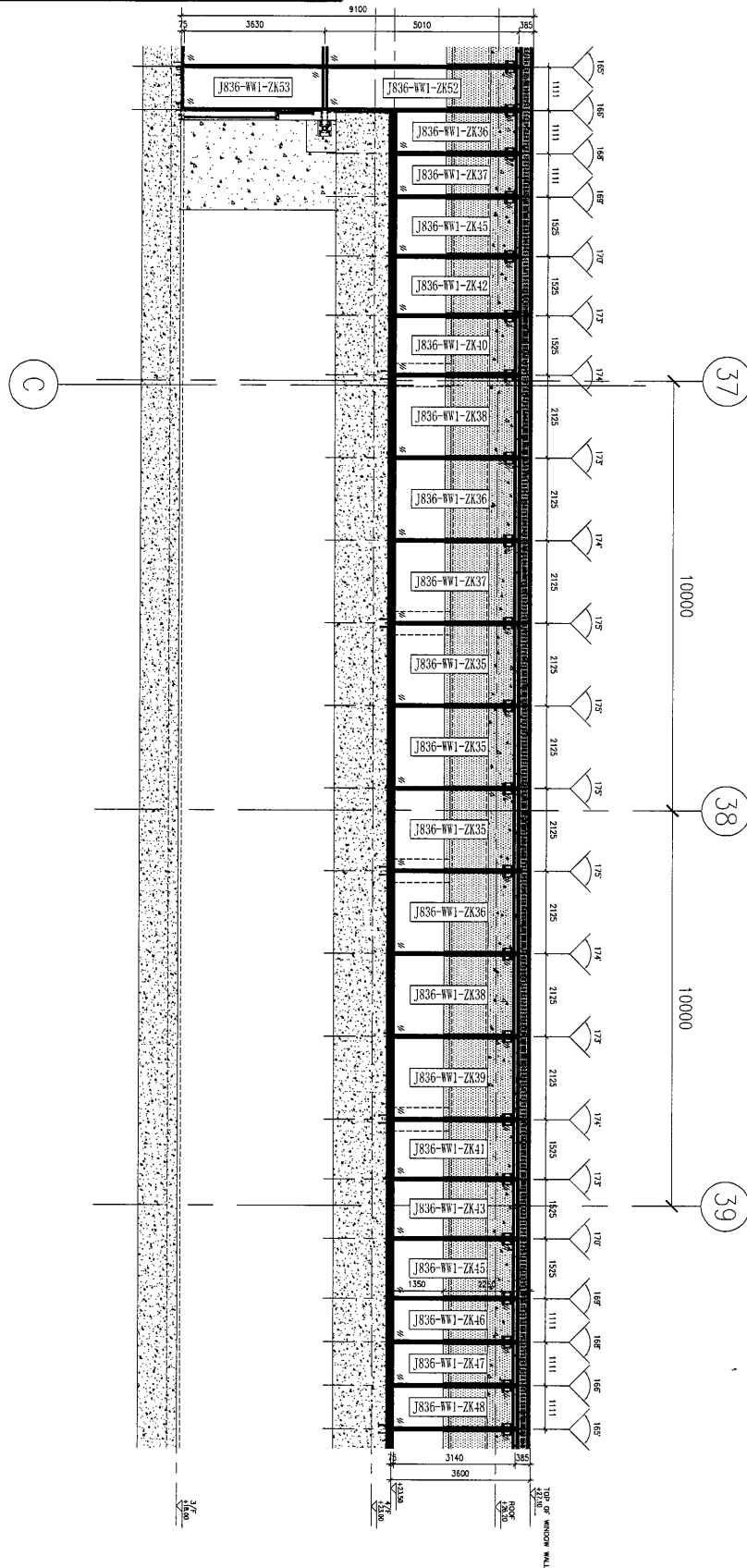
工程號	J-836	地盤	日出康城
-----	-------	----	------



名稱	單元件安裝位置圖	制圖	曾建平	2018.10.06	修改		
材料		復核			日期		
顏色		批准			圖號	J836-WW1-LP04	

美特鋁質 有限公司  
MIDI Aluminium Fabricator Ltd.

工程號 J-836 地盤 日出康城



名稱	單元件安裝位置圖	制圖	曾建平	2018.10.06	修改		
材料		復核			日期		
顏色		批准			圖號	J836-WW1-LP05	