



工程指示 / 要求簡箋(E.I.)

工程指示編號：EI/ 0030 19

修改版次：A

工程編號：J836

工程名稱：日出康城7期(平台)

工程項目：E1 鐵件生產修改

收件人：Maggie Lo

發件人：Joe Chan

日期：13/2/2019

要求提供 /  確認 事項：

- ( ) 初步鋁料 B.M.
- ( ) 正式鋁料 B.M.
- ( ) 配件 B.M.
- ( ) 其他：
- ( ) 加工拆圖，然後生產
- ( ) 技術上資料 / 指示
- ( ) 樣辦或貨品說明書
- ( ) 尺寸表
- ( ) 報價
- ( ) 分判合約

內容：

請依附件資料生產鐵件，完成生產後按地盤指示送地盤。

驗焊：20% 磁粉，100% 目測。

請在 28/2/2019 前完成上列要求。

附有關圖紙 / 文件：Bm 表 7 頁

圖紙 7 頁

以上項目為：

- 原合約工程包
- 原合約工程加 / 減賬
- 新工程報價

原因：-

分發東莞各部門：

- ( ) 生產技術總監  連附件
- ( ) 技術部  連附件
- ( ) 生產部  連附件
- ( ) 機械設計部  連附件
- ( ) 採購部  連附件
- ( ) 生產統籌部  連附件
- ( ) 質檢部  連附件
- ( ) 會計部  連附件
- ( ) 報關組  連附件
- ( ) 其他  連附件 王禮秋

分發香港各部門：

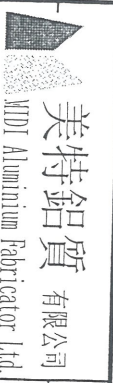
- ( ) 行政部  連附件
- ( ) 會計部  連附件
- ( ) 統籌部  連附件
- ( ) 工程部地盤科文  連附件 積哥
- ( ) 採購部  連附件
- ( ) QS 部  連附件
- ( ) 維修部  連附件
- ( ) 其他  連附件

傳遞編號：

發件人簽署：

項目經理簽署：

10



美特鋁質 有限公司  
MTD Aluminium Fabricator Ltd.

工程號: J-836

計算:

日期: 05/01/2019

送呈:

地盤鐵件BM表

地盤名稱: 日出康城7期

核對:

日期: 05/01/2019

副本:

項目類別:

批准:

日期:

鐵件總重量KG: 9358.20

BM編號:

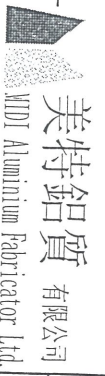
修改版次:

A/C Code:

鐵件總重量KG: 9358.20

序號	修改內容	鐵件圖號	鐵件名稱	顏色	實用	後備	總數	單位	單件 (kg)	總重量 (kg)	備注
1		BLC-1	75*60*5mm鐵槽	熱浸鋅	1	0	1	件	9.500	9.500	
2		BLC-2	50*40*5mm鐵槽	熱浸鋅	1	0	1	件	19.900	19.900	
3		BLC-3	60*45*5mm鐵槽	熱浸鋅	1	0	1	件	11.200	11.200	
4		BLC-4	60*45*5mm鐵槽	熱浸鋅	1	0	1	件	8.000	8.000	
5		BLC-5	60*45*5mm鐵槽	熱浸鋅	1	0	1	件	10.400	10.400	
6		BLC-6	60*45*5mm鐵槽	熱浸鋅	1	0	1	件	10.400	10.400	
7		BLC-7	40*40*5mm鐵槽	熱浸鋅	2	0	2	件	4.100	8.200	
8		BLC-8	40*40*5mm鐵槽	熱浸鋅	2	0	2	件	4.200	8.400	
9		BLC-9	60*50*5mm鐵槽	熱浸鋅	1	0	1	件	7.100	7.100	
10		BLC-10	60*60*5mm鐵槽	熱浸鋅	1	0	1	件	13.600	13.600	
11		BLC-11	60*60*5mm鐵槽	熱浸鋅	1	0	1	件	12.700	12.700	
12		BLC-12	60*60*5mm鐵槽	熱浸鋅	1	0	1	件	9.800	9.800	
13		BLC-13	60*60*5mm鐵槽	熱浸鋅	1	0	1	件	12.700	12.700	
14		BLC-14	70*40*5mm鐵槽	熱浸鋅	2	0	2	件	9.900	19.800	
15		BLC-15	80*67*5mm鐵槽	熱浸鋅	4	0	4	件	2.400	9.600	
16		BLC-16	50*50*5mm鐵槽	熱浸鋅	1	0	1	件	9.900	9.900	
17		BLC-17	80*45*5mm鐵槽	熱浸鋅	4	0	4	件	1.875	7.500	
18		BLC-18	70*40*5mm鐵槽	熱浸鋅	1	0	1	件	9.600	9.600	
19		BLC-19	65*60*5mm鐵槽	熱浸鋅	3	0	3	件	12.000	36.000	

(2)



工程號:	J-836	計算:		日期:	05/01/2019	送呈:
地盤名稱:	日出康城7期	核對:		日期:	05/01/2019	副本:
項目類別:		批准:		日期:		

BM編號:		修改版次:		A/C Code:		鐵件總重量KG:	9358.20
-------	--	-------	--	-----------	--	----------	---------

序號	修改內容	鐵件圖號	鐵件名稱	顏色	實用	後備	總數	單位	單件 (kg)	總重量 (kg)	備注
20		BLC-20	65*60*5mm鐵槽	熱浸鋅	1	0	1	件	11.600	11.600	
21		BLC-21	65*60*5mm鐵槽	熱浸鋅	1	0	1	件	8.300	8.300	
22		BLC-22	60*40*5mm鐵槽	熱浸鋅	1	0	1	件	5.500	5.500	
23		BLC-23	70*40*5mm鐵槽	熱浸鋅	1	0	1	件	9.300	9.300	
24		BLC-24	70*40*5mm鐵槽	熱浸鋅	1	0	1	件	6.600	6.600	
25		BLC-25	60*40*5mm鐵槽	熱浸鋅	1	0	1	件	5.500	5.500	
26		ESJ-1	50*50*5mm角鐵	熱浸鋅	20	0	20	件	0.455	9.100	
27		ESJ-2	125*75*7mm角鐵	熱浸鋅	12	0	12	件	1.592	19.100	
28		ESJ-3	80*50*8mm角鐵	熱浸鋅	14	0	14	件	1.150	16.100	
29		ESJ-4	65*50*6mm角鐵	熱浸鋅	4	0	4	件	0.525	2.100	
30		ESJ-5	50*50*5mm方通	熱浸鋅	1	0	1	件	12.000	12.000	
31		ESJ-6	50*50*5mm方通	熱浸鋅	3	0	3	件	12.800	38.400	
32		ESJ-7	50*50*5mm方通	熱浸鋅	1	0	1	件	9.200	9.200	
33		ESJ-8	150*150*10mm角鐵	熱浸鋅	1	0	1	件	8.100	8.100	
34		ESJ-9	25*25*3mm角鐵	熱浸鋅	3	0	3	件	1.900	5.700	
35		ESJ-10	25*25*3mm角鐵	熱浸鋅	1	0	1	件	1.900	1.900	
36		ESJ-11	25*25*3mm角鐵	熱浸鋅	1	0	1	件	1.300	1.300	
37		ESJ-12	65*65*6mm角鐵	熱浸鋅	16	0	16	件	0.581	9.300	
38		ESJ-13	100*100*6mm角鐵	熱浸鋅	12	0	12	件	0.917	11.000	

(3)



美特鋁質 有限公司  
MDT Aluminium Fabricator Ltd.

工程號:

J-836

計算:

日期:

05/01/2019

送呈:

地盤名稱: 日出康城7期

核對:

日期:

05/01/2019

副本:

地盤鐵件BM表

項目類別:

批准:

日期:

BM編號:

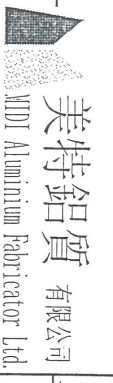
修改版次:

A/C Code:

鐵件總重量KG: 9358.20

序號	修改內容	鐵件圖號	鐵件名稱	顏色	實用	後備	總數	單位	單件 (kg)	總重量 (kg)	備注
39		ESJ-14	15*140.5mm鐵板	熱浸鋅	2	0	2	件	2.850	5.700	
40		ESJ-15	15*150mm鐵板	熱浸鋅	2	0	2	件	6.900	13.800	
41		ESJ-16	4*100mm鐵板	熱浸鋅	6	0	6	件	0.317	1.900	
42		ESJ-17	12*350mm鐵板	熱浸鋅	2	0	2	件	18.100	36.200	
43		ESJ-18	12*270mm鐵板	熱浸鋅	3	0	3	件	6.900	20.700	
44		ESJ-19	12*220mm鐵板	熱浸鋅	9	0	9	件	5.600	50.400	
45		ESJ-20	75*50*5mm角鐵	熱浸鋅	8	0	8	件	0.475	3.800	
46		ESJ-21	50*50*5mm角鐵	熱浸鋅	24	0	24	件	0.379	9.100	
47		ESJ-22	50*50*5mm方通	熱浸鋅	6	0	6	件	2.400	14.400	
48		ESJ-23	50*50*5mm方通	熱浸鋅	6	0	6	件	0.500	3.000	
49		ESJ-24	8*125mm鐵板	熱浸鋅	1	0	1	件	1.700	1.700	
50		ESJ-25	8*125mm鐵板	熱浸鋅	1	0	1	件	1.900	1.900	
51		ESJ-26	8*125mm鐵板	熱浸鋅	1	0	1	件	1.500	1.500	
52		ESJ-27	8*125mm鐵板	熱浸鋅	1	0	1	件	1.300	1.300	
53		ESJ-28	8*125mm鐵板	熱浸鋅	1	0	1	件	1.800	1.800	
54		ESJ-29	8*125mm鐵板	熱浸鋅	1	0	1	件	1.700	1.700	
55		ESJ-30	8*125mm鐵板	熱浸鋅	1	0	1	件	2.100	2.100	
56		ESJ-31	8*125mm鐵板	熱浸鋅	1	0	1	件	2.100	2.100	
57		ESJ-32	75*75*6mm角鐵	熱浸鋅	3	0	3	件	11.900	35.700	

(4)



美特鋁質有限公司 MTD Aluminium Fabricator Ltd.	工程號: J-836	計算:	日期:	05/01/2019	送呈:
地盤名稱: 日出康城7期	項目類別:	核對:	日期:	05/01/2019	副本:
地盤鐵件BM表	修改版次:	批准:	日期:		
BM編號:	A/C Code:				

序號	修改內容	鐵件圖號	鐵件名稱	顏色	實用	後備	總數	單位	單件 (kg)	總重量 (kg)	備注
58		ESJ-33	75*75*6mm角鐵	熱浸鋅	1	0	1	件	11.500	11.500	
59		ESJ-34	40*40*4mm角鐵	熱浸鋅	28	0	28	件	0.243	6.800	
60		ESJ-35	75*75*6mm角鐵	熱浸鋅	1	0	1	件	8.200	8.200	
61		ESJ-36	65*50*5mm角鐵	熱浸鋅	12	0	12	件	0.433	5.200	
62		ESJ-37	65*50*5mm角鐵	熱浸鋅	3	0	3	件	0.433	1.300	
63		ESJ-38	65*50*5mm角鐵	熱浸鋅	24	0	24	件	0.438	10.500	
64		ESJ-39	40*40*4mm角鐵	熱浸鋅	8	0	8	件	0.113	0.900	
65		ESJ-40	50*50*5mm角鐵	熱浸鋅	13	0	13	件	0.377	4.900	
66		ESJ-41	50*50*5mm角鐵	熱浸鋅	12	0	12	件	0.500	6.000	
67		ESJ-42	40*40*4mm角鐵	熱浸鋅	36	0	36	件	0.172	6.200	
68		ESJ-43	75*75*6mm角鐵	熱浸鋅	3	0	3	件	0.667	2.000	
69		JT-1	50*50*4mm角鐵	熱浸鋅	20	0	20	件	9.080	181.600	
70		JT-8	100*45*5mm角鐵	熱浸鋅	1	0	1	件	21.400	21.400	
71		JT-9	100*45*5mm角鐵	熱浸鋅	1	0	1	件	7.800	7.800	
72		JT-10	100*45*5mm角鐵	熱浸鋅	1	0	1	件	11.200	11.200	
73		JT-11	40*40*4mm角鐵	熱浸鋅	16	0	16	件	0.725	11.600	
74		JT-12	75*50*5mm角鐵	熱浸鋅	1	0	1	件	8.200	8.200	
75		JT-13	75*50*5mm角鐵	熱浸鋅	1	0	1	件	8.000	8.000	
76		JT-14	75*50*5mm角鐵	熱浸鋅	1	0	1	件	41.600	41.600	

鐵件總重量KG: 9358.20

5



工程號:	J-836	計算:		日期:	05/01/2019	送呈:
地盤名稱:	日出康城7期	核對:		日期:	05/01/2019	副本:

地盤鐵件BM表	項目類別:	批准:	日期:	
BM編號:	修改版次:	A/C Code:	鐵件總重量KG:	9358.20

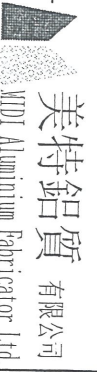
序號	修改內容	鐵件圖號	鐵件名稱	顏色	實用	後備	總數	單位	單件 (kg)	總重量 (kg)	備注
77		P5	5*40mm鐵板	熱浸鋅	24	0	24	件	0.063	1.500	
78		P6	4*40mm鐵板	熱浸鋅	24	0	24	件	0.050	1.200	
79		P7	12*232.8mm鐵板	熱浸鋅	20	0	20	件	5.180	103.600	
80	修改	R1-1	250*150*12mm扁通	熱浸鋅	1	0	1	件	284.200	284.200	
81	修改	R1-2	250*150*12mm扁通	熱浸鋅	1	0	1	件	284.200	284.200	
82	修改	R1-3	250*150*12mm扁通	熱浸鋅	4	0	4	件	284.225	1136.900	
83		R2-1	150*100*6mm扁通	熱浸鋅	2	0	2	件	37.600	75.200	
84		R2-1	150*100*6mm扁通	熱浸鋅	1	0	1	件	37.600	37.600	
85		R2-3	150*100*6mm扁通	熱浸鋅	1	0	1	件	36.400	36.400	
86		R2-4	150*100*6mm扁通	熱浸鋅	3	0	3	件	37.600	112.800	
87		R2-5	150*100*6mm扁通	熱浸鋅	1	0	1	件	37.600	37.600	
88		R2-6	150*100*6mm扁通	熱浸鋅	1	0	1	件	25.500	25.500	
89		R2-7	150*100*6mm扁通	熱浸鋅	1	0	1	件	25.500	25.500	
90		R2-8	150*100*6mm扁通	熱浸鋅	1	0	1	件	35.700	35.700	
91		R3-1	150*100*10mm扁通	熱浸鋅	4	0	4	件	150.575	602.300	
92		R3-2	150*100*10mm扁通	熱浸鋅	1	0	1	件	56.800	56.800	
93		R3-3	150*100*10mm扁通	熱浸鋅	1	0	1	件	98.600	98.600	
94		R3-4	150*100*10mm扁通	熱浸鋅	1	0	1	件	102.600	102.600	
95		R3-5	150*100*10mm扁通	熱浸鋅	1	0	1	件	104.100	104.100	

(6)



美特鋁質有限公司 MTD Aluminium Fabricator Ltd.	工程號: J-836	計算:	日期: 05/01/2019	送呈:
地盤鐵件BM表	地盤名稱: 日出康城7期	核對:	日期: 05/01/2019	副本:
	項目類別:	批准:	日期:	
BM編號:	修改版次:	A/C Code:	鐵件總重量KG:	

序號	修改內容	鐵件圖號	鐵件名稱	顏色	實用	後備	總數	單位	單件 (kg)	總重量 (kg)	備注
96		R3-6	150*100*10mm扁通	熱浸鋅	1	0	1	件	98.200	98.200	
97		R3-7	150*100*10mm扁通	熱浸鋅	1	0	1	件	56.700	56.700	
98		R3-8	150*100*10mm扁通	熱浸鋅	2	0	2	件	151.300	302.600	
99		R3-9	150*100*10mm扁通	熱浸鋅	1	0	1	件	88.500	88.500	
100		R3-10	150*100*10mm扁通	熱浸鋅	1	0	1	件	104.400	104.400	
101		R3-11	150*100*10mm扁通	熱浸鋅	1	0	1	件	101.700	101.700	
102		R4-1	200*150*12mm角鐵	熱浸鋅	1	0	1	件	115.900	115.900	
103		R5-1	120*80*5mm扁通	熱浸鋅	1	0	1	件	17.700	17.700	
104		R5-2	120*80*5mm扁通	熱浸鋅	3	0	3	件	25.700	77.100	
105		R5-3	120*80*5mm扁通	熱浸鋅	1	0	1	件	23.800	23.800	
106		R5-4	100*50*5mm扁通	熱浸鋅	2	0	2	件	27.800	55.600	
107		R6-1	100*100*5mm扁通	熱浸鋅	2	0	2	件	27.850	55.700	
108		R6-2	100*100*5mm扁通	熱浸鋅	4	0	4	件	27.900	111.600	
109	修改	S1-1	500*300*16mm扁通	熱浸鋅	1	0	1	件	2114.700	2114.700	
110	修改	S2-1	200*200*10mm扁通	熱浸鋅	1	0	1	件	450.900	450.900	
111		S3-1	150*150*10mm扁通	熱浸鋅	1	0	1	件	51.900	51.900	
112		S3-2	150*150*10mm扁通	熱浸鋅	1	0	1	件	75.500	75.500	
113		S3-3	150*150*10mm扁通	熱浸鋅	1	0	1	件	80.100	80.100	
114		S4-1	150*150*10mm扁通	熱浸鋅	1	0	1	件	168.000	168.000	



美特鋁質 有限公司  
MTDI Aluminium Fabricator Ltd.

工程號:	J-836	計算:		日期:	05/01/2019	送呈:
地盤名稱:	日出康城7期	核對:		日期:	05/01/2019	副本:
項目類別:		批准:		日期:		
BM編號:		修改版次:		鐵件總重量KG:	9358.20	

序號	修改內容	鐵件圖號	鐵件名稱	顏色	實用	後備	總數	單位	單件 (kg)	總重量 (kg)	備注
115		S4-2	150*150*10mm扁通	熱浸鋅	1	0	1	件	65.100	65.100	
116		S4-3	150*150*10mm扁通	熱浸鋅	1	0	1	件	88.100	88.100	
117		S7-1	40*40*4mm角鐵	熱浸鋅	3	0	3	件	4.200	12.600	
118		S7-2	40*40*4mm角鐵	熱浸鋅	1	0	1	件	4.100	4.100	
119		S7-3	40*40*4mm角鐵	熱浸鋅	1	0	1	件	2.900	2.900	
120		TB-1	30*300mm鐵板	熱浸鋅	1	0	1	件	90.200	90.200	
121		TB-2	30*300mm鐵板	熱浸鋅	2	0	2	件	49.700	99.400	
122		TB-3	30*300mm鐵板	熱浸鋅	7	0	7	件	69.800	488.600	
123		TB-4	30*300mm鐵板	熱浸鋅	1	0	1	件	206.200	206.200	
合計:					525			件	合共:	9358.200	

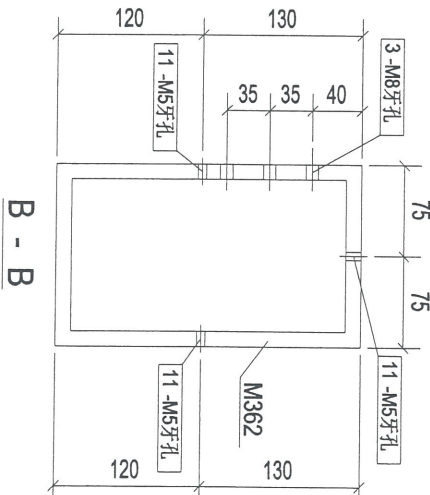
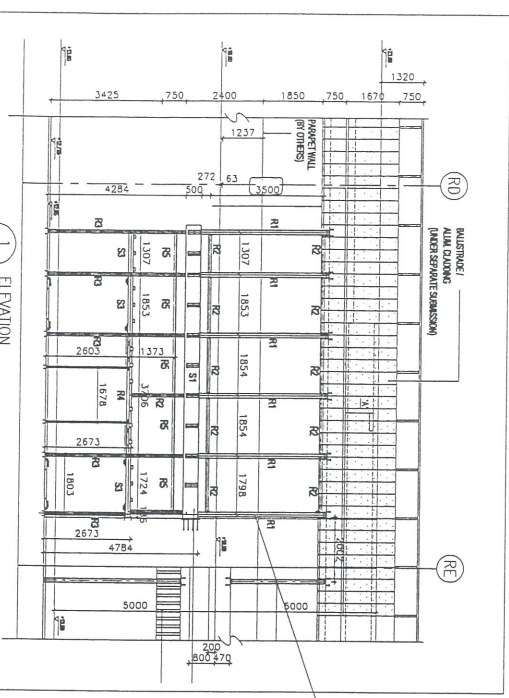
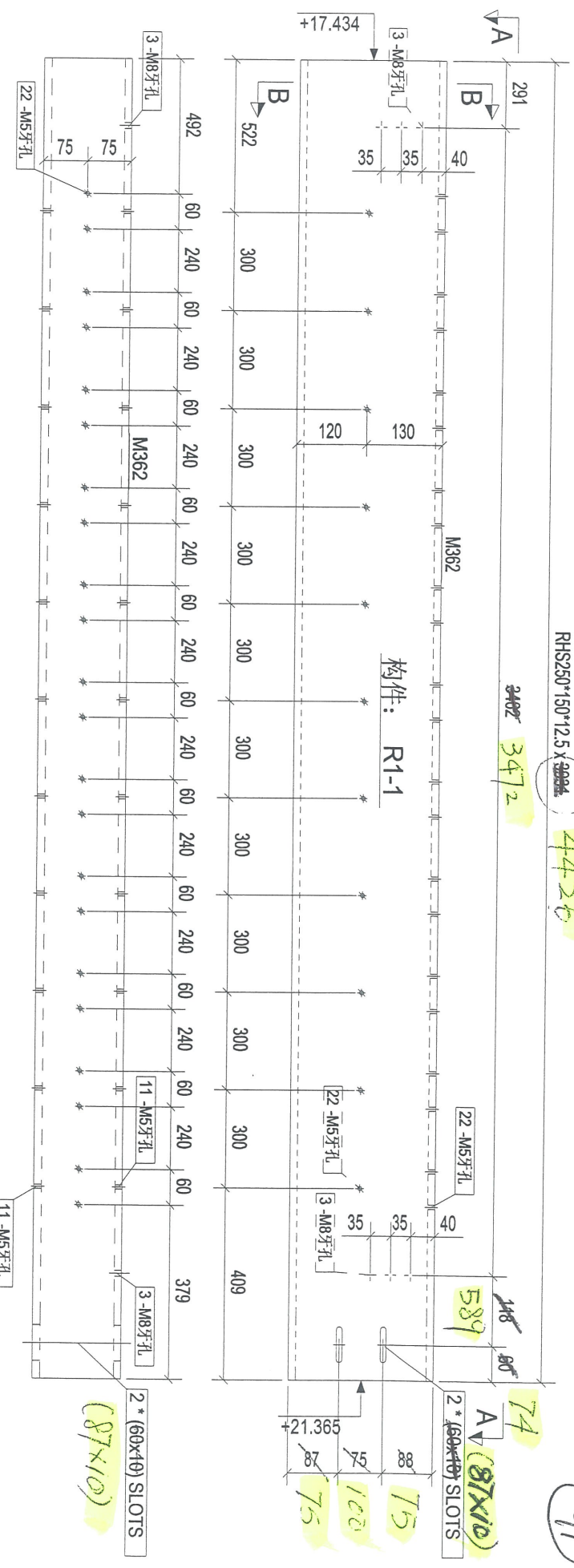
(U)

RHS250\*150\*12.5 X 3934

4426

3402 3472

91



构件编号:	R1-1	构件数量:	1	构件重量:	284.22
部件编号	规格(mm)	长度(mm)	数量	单重(kg)	共重(kg)
M362	RHS250*150*12.5	3934	1	284.22	284.22
合计:				284.22	3.02

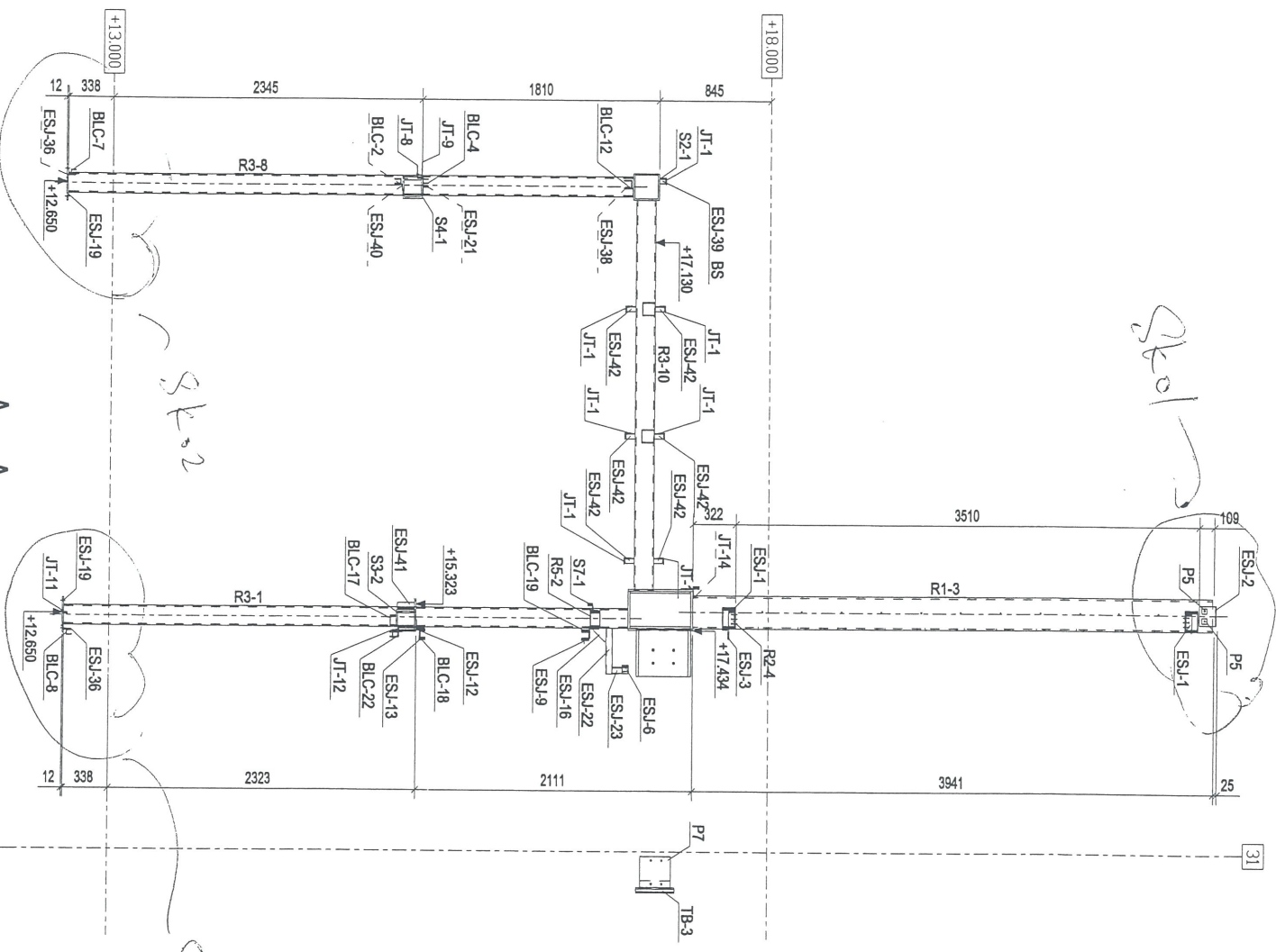
CLIENT:	美特铝业有限公司 MIDI Aluminium Manufacturer Ltd. 610 Chiu Kwo Ling Road, Kowloon Tel: 23489211-4 Fax: (852) 27727656
PROJECT:	PROPOSED SITE C1 DEVELOPMENT AT ABEAR, 66, TKOIL ROAD, TSEUNG KWAN O, NEW TERRITORIES
Rev.	A 第一次报批 2019-01-05
Rev.	Description Date
Designed by	
Drawn by	
Reviewed by	
Approved by	
Scale	
DMG NO.:	E1 - [R1-1]
REV	A











A - A

MARKING PLAN

Designed by	
Drawn by	
Reviewed by	
Approved by	
Scale	
DWG NO. E1	REV. A

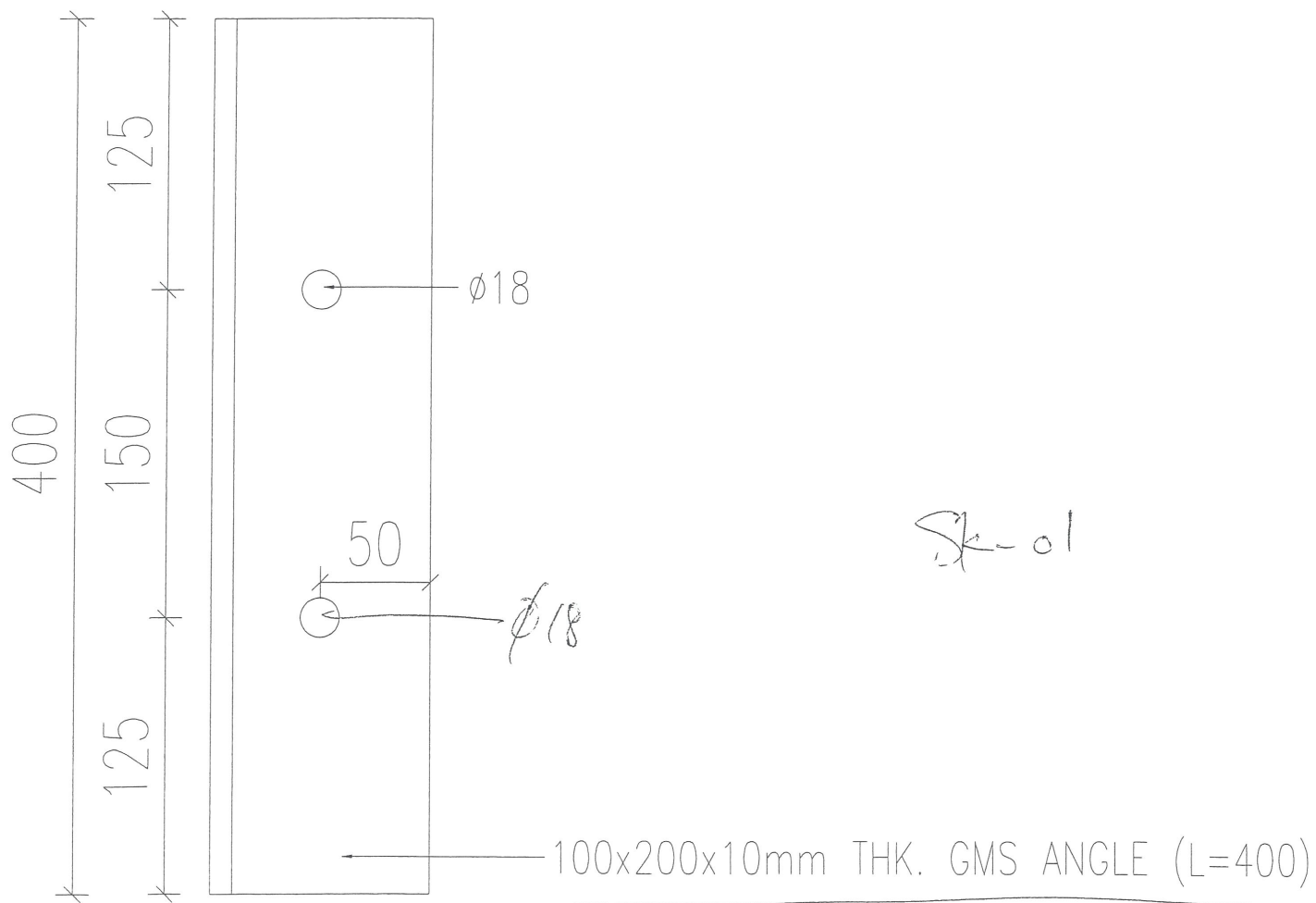
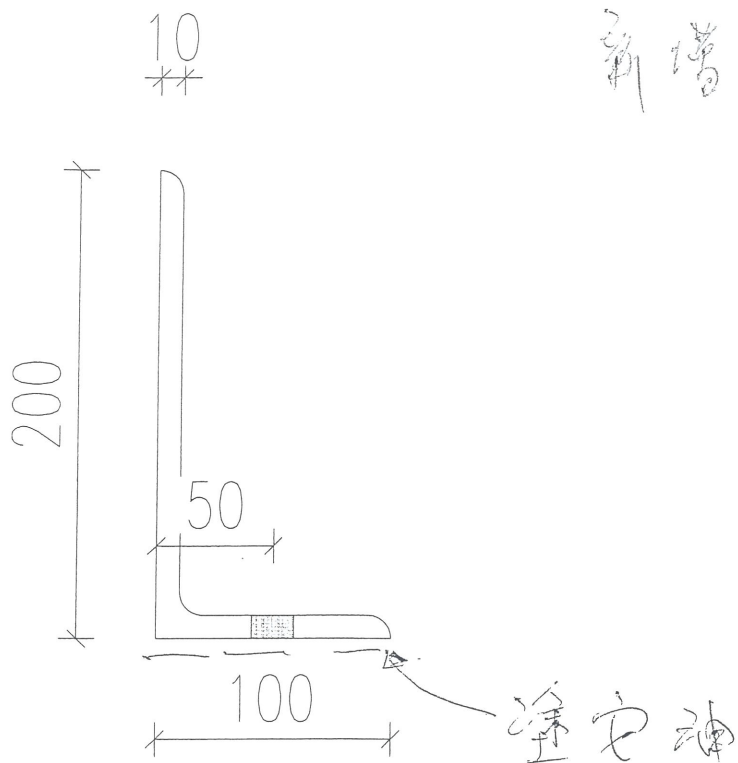
**三井物産株式会社**  
 Mitsui Bussan Kaisha Ltd.  
 610 Chee Kwo Ling Road, Kowloon  
 Tel: 23489211-4 Fax: (852) 27272666

**CLIENT:**  
**基特鋸業有限公司**  
 MID I Aluminium Fabrication Ltd.  
 Units 6-8, Sunray Industrial Centre, 1/F  
 610 Chee Kwo Ling Road, Kowloon  
 Tel: 23489211-4 Fax: (852) 27272666

**PROJECT:**  
**PROPOSED SITE C1**  
**DEVELOPMENT AT AREA 96**  
**TLOT 70 RP, TSEUNG KWAN O,**  
**NEW TERRITORIES**

Rev	Description	Date
A	第2次报批	2019-01-05

新增

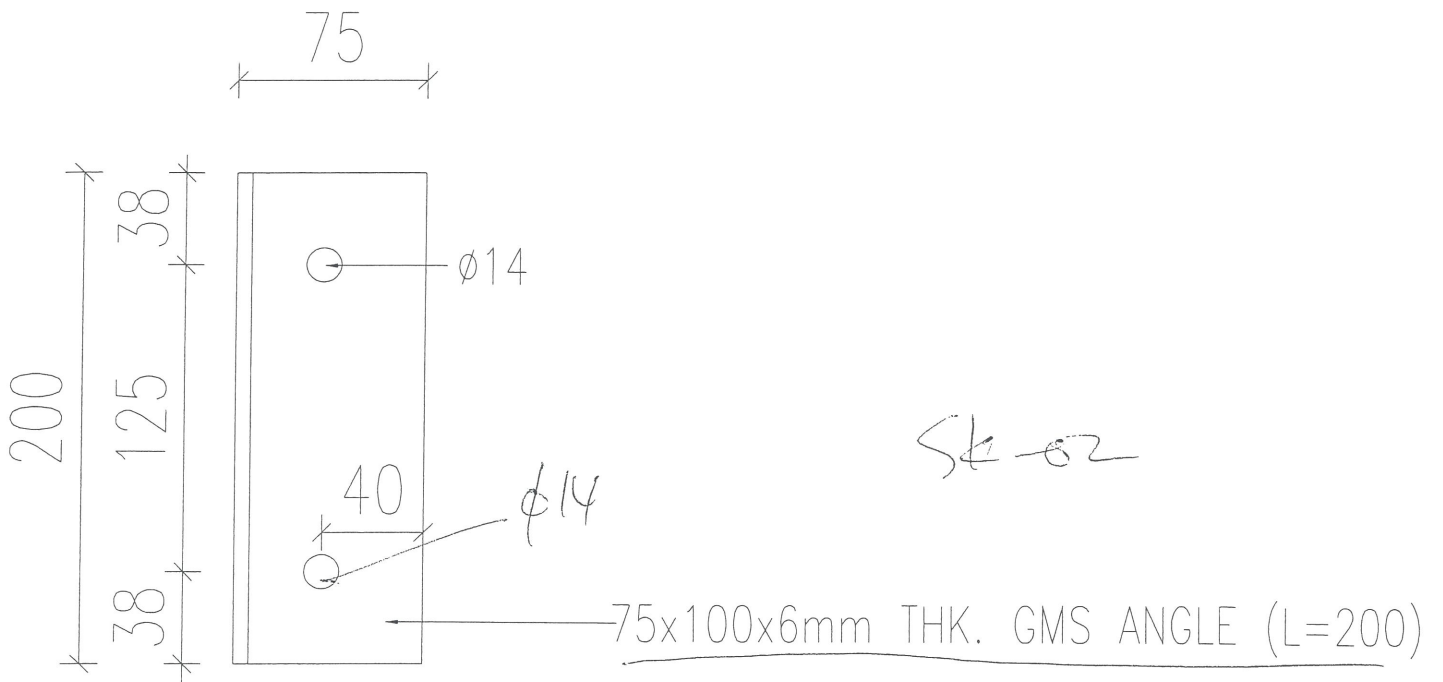


Steel

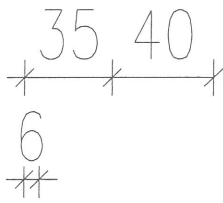
共 14 件

9.11 kg/pc

新增



Sk-02



共 ~~20~~ 件    159 kg/pc  
20

