



工程指示 / 要求簡箋(E.I.)

工程指示編號：EI/ 0025 19 修改版次：
 工程編號：J836 工程名稱：日出康城7期(平台)
 工程項目：WW4(N-RH) 防水片生產(底部新增防水片)
 收件人：生統 發件人：Joe Chan 日期：4/1/2018

要求提供 / 確認 事項：

- | | | |
|------------------------------------|-------------------------------------|-------------------------------|
| <input type="checkbox"/> 初步鋁料 B.M. | <input type="checkbox"/> 加工拆圖，然後生產 | <input type="checkbox"/> 尺寸表 |
| <input type="checkbox"/> 正式鋁料 B.M. | <input type="checkbox"/> 技術上資料 / 指示 | <input type="checkbox"/> 報價 |
| <input type="checkbox"/> 配件 B.M. | <input type="checkbox"/> 樣辦或貨品說明書 | <input type="checkbox"/> 分判合約 |
| <input type="checkbox"/> 其他：_____ | | |

內容：

請依附件資料生產防水片。
(鍍化處理)

請在 15/1/2019 前完成上列要求。

附有關圖紙 / 文件：

9頁

以上項目為：

- 原合約工程包 原合約工程加 / 減賬 新工程報價

原因：-

分發東莞各部門：

- () 生產技術總監 連附件 () 技術部 連附件 () 生產部 連附件 () 機械設計部 連附件
 () 採購部 連附件 () 生產統籌部 連附件 梅軍
 () 質檢部 連附件 () 會計部 連附件 () 報關組 連附件 () 其他 王禮秋 連附件

分發香港各部門：

- () 行政部 連附件 () 會計部 連附件 () 統籌部 連附件 () 工程部地盤科文 連附件 積哥
 () 採購部 連附件 () QS 部 連附件 () 維修部 連附件 () 其他 _____ 連附件

傳遞編號：

HK0032/19

發件人簽署：

項目經理簽署：

P.P.

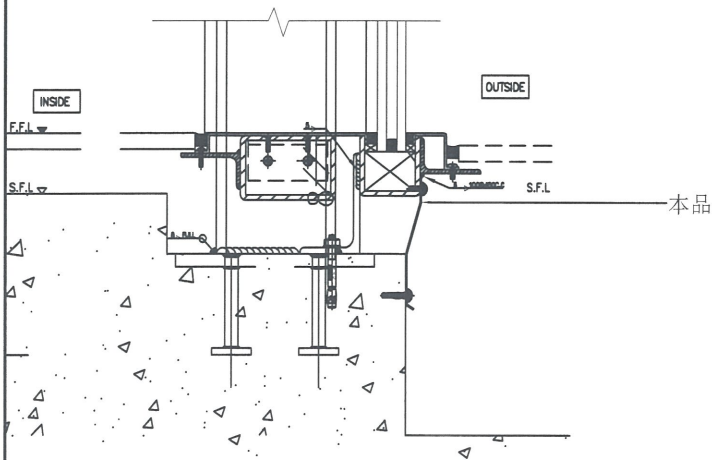
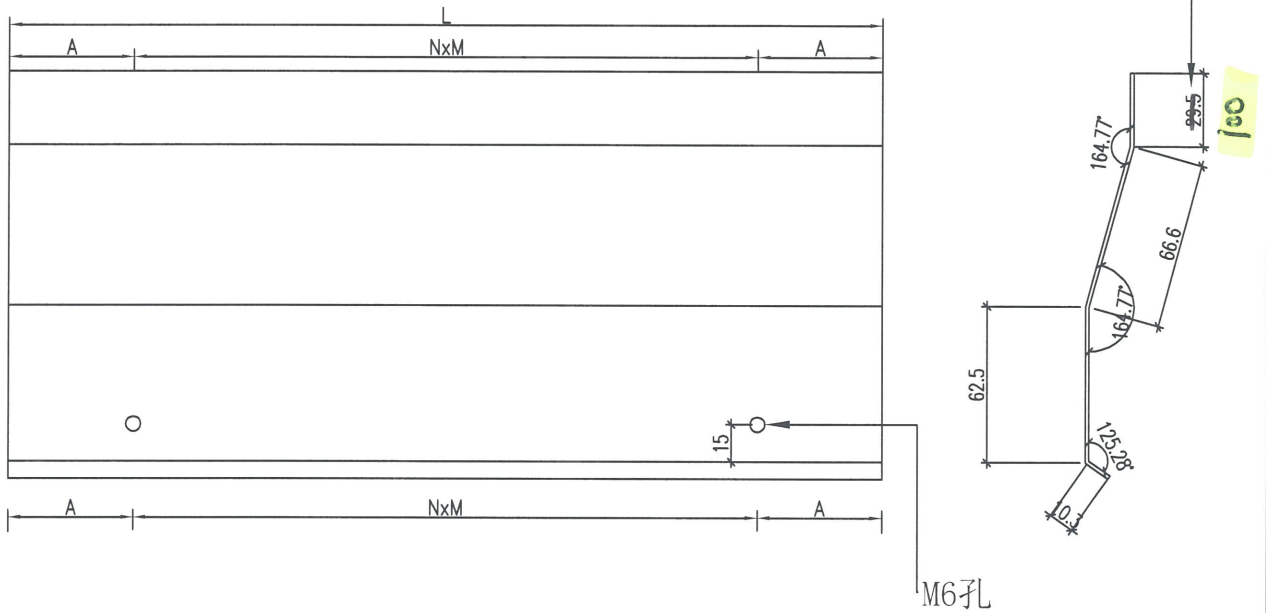


美特鋁質 有限公司
MIDI Aluminium Fabricator Ltd.

产品编号	L(MM)	数量	A	N	M	B	N1	M1	备注
J836-FS-A1	2000	100	400	400	3				

工程號	J-836	地盤	日出康城
-----	-------	----	------

此數需地盤覆呎

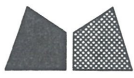


D3 WINDOW-WALL (WW4) TYPICAL DETAIL
9001

名稱	防水鋁板加工圖	制圖	吳禕瑜	2018.8.30	修改		
材料	1.5mm厚鋁板	復核			日期		
顏色	MILL+刷瀝青油	批准			圖號	J836-FS-A1	

①

EG-DWG3

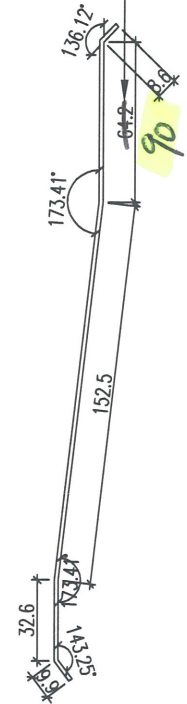
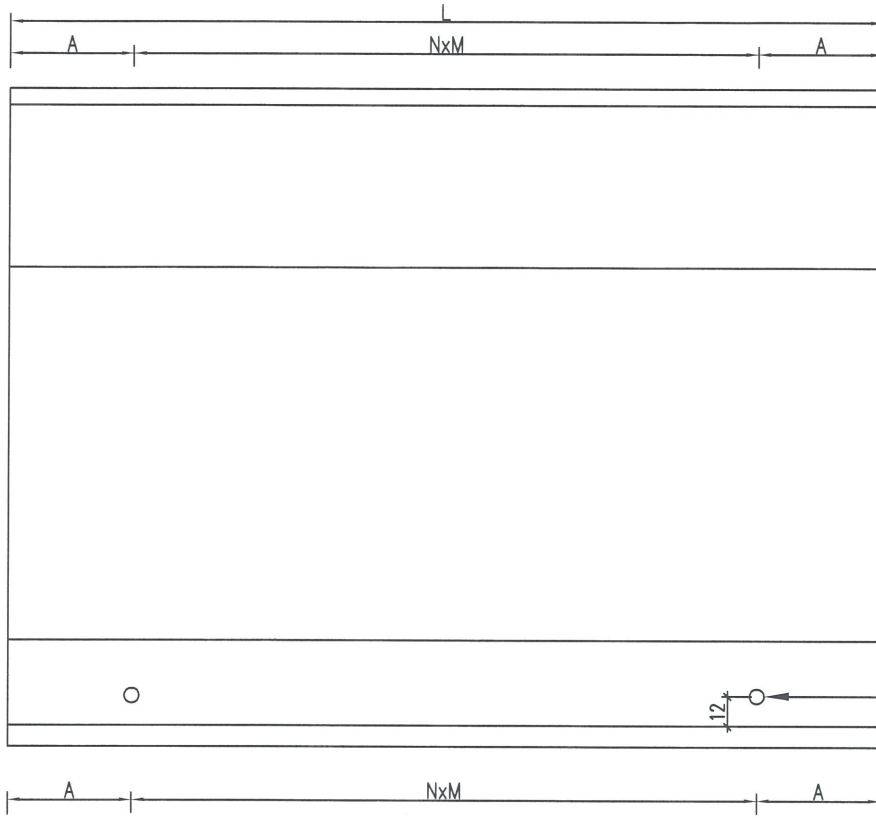


美特鋁質 有限公司
MIDI Aluminium Fabricator Ltd.

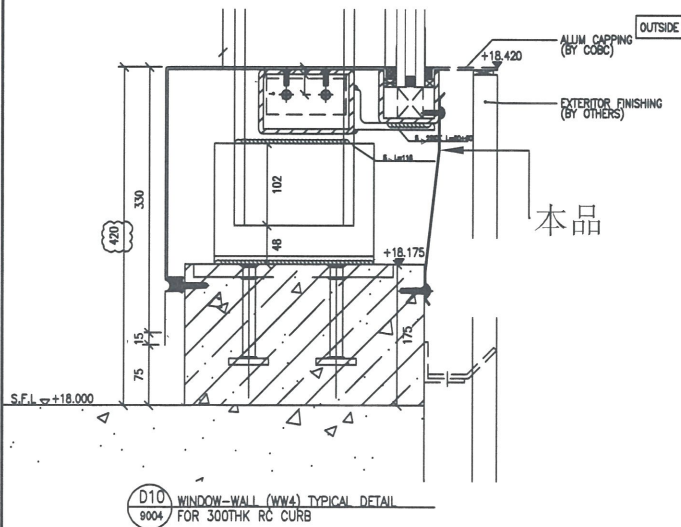
产品编号	L(MM)	数量	A	N	M	B	N1	M1	备注
J836-FS-A1	2000	30	400	400	3				

工程號	J-836	地盤	日出康城
-----	-------	----	------

此數需地盤覆呎



M6孔



D3A
9008

此節點用相同防水片

名稱	防水鋁板加工圖	制圖	吳禕瑜	2018.8.30	修改			
材料	1.5mm厚鋁板	復核			日期			
顏色	MILL+刷瀝青油	批准			圖號	J836-FS-A2		

2

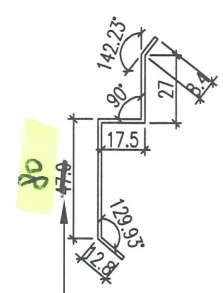
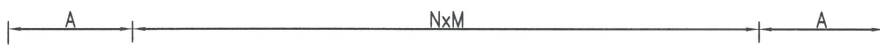
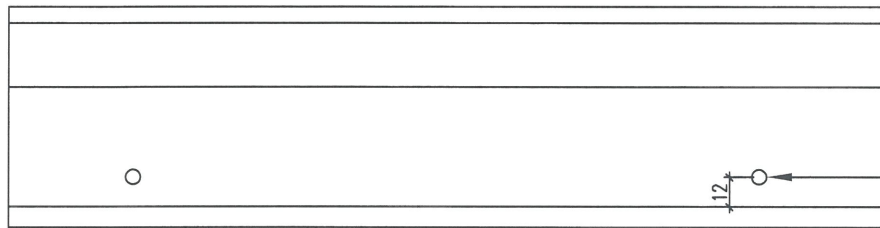
EG-DWG3



美特鋁質有限公司
MIDI Aluminium Fabricator Ltd.

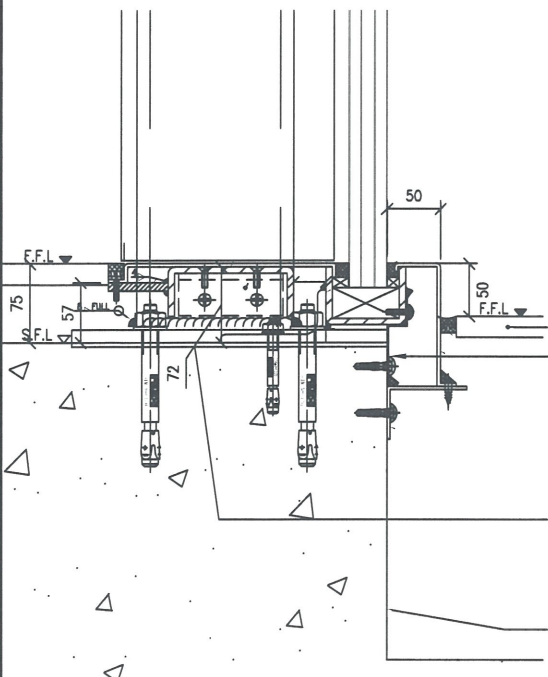
产品编号	L(MM)	数量	A	N	M	B	N1	M1	备注
J836-FS-A1	2000	15	400	400	3				

工程號	J-836	地盤	日出康城
-----	-------	----	------



M6孔

此數地盤覆數



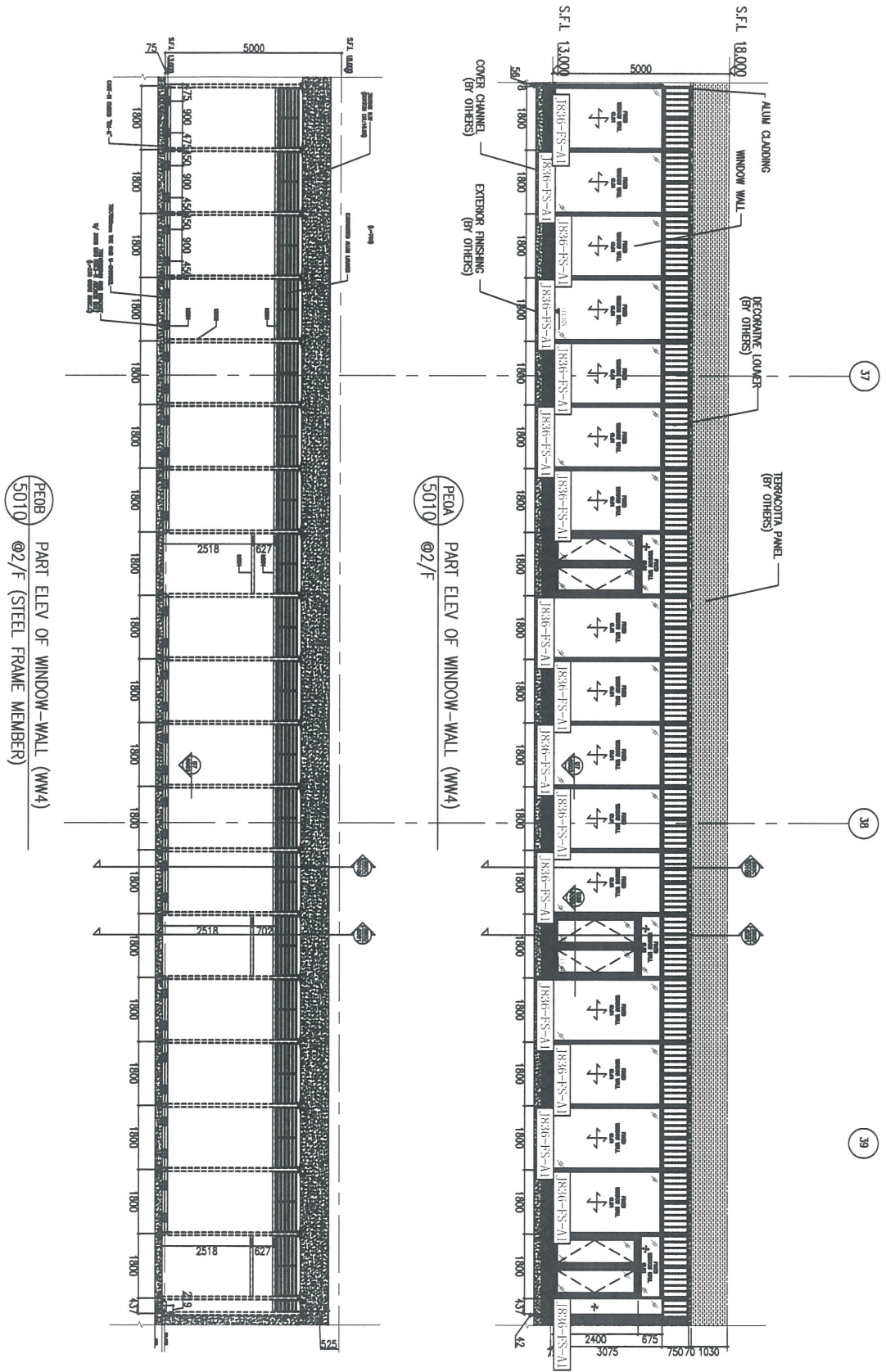
本品

D15 WINDOW-WALL (WW4) TYPICAL DETAIL
9005

名稱	防水鋁板加工圖	制圖	吳禕瑜	2018.8.30	修改			
材料	1.5mm厚鋁板	復核			日期			
顏色	MILL+刷瀝青油	批准			圖號	J836-FS-A3		


美特鋁質 有限公司
 MIDI Aluminium Fabricator Ltd.

工程號	J-836	地盤	日出康城(WW4 N-RH)
-----	-------	----	----------------



名稱	防水件安裝位置圖	制圖	吳禕瑜	2018.8.31	修改		
材料		復核			日期		
顏色		批准			圖號	J836-WW4-FS20	

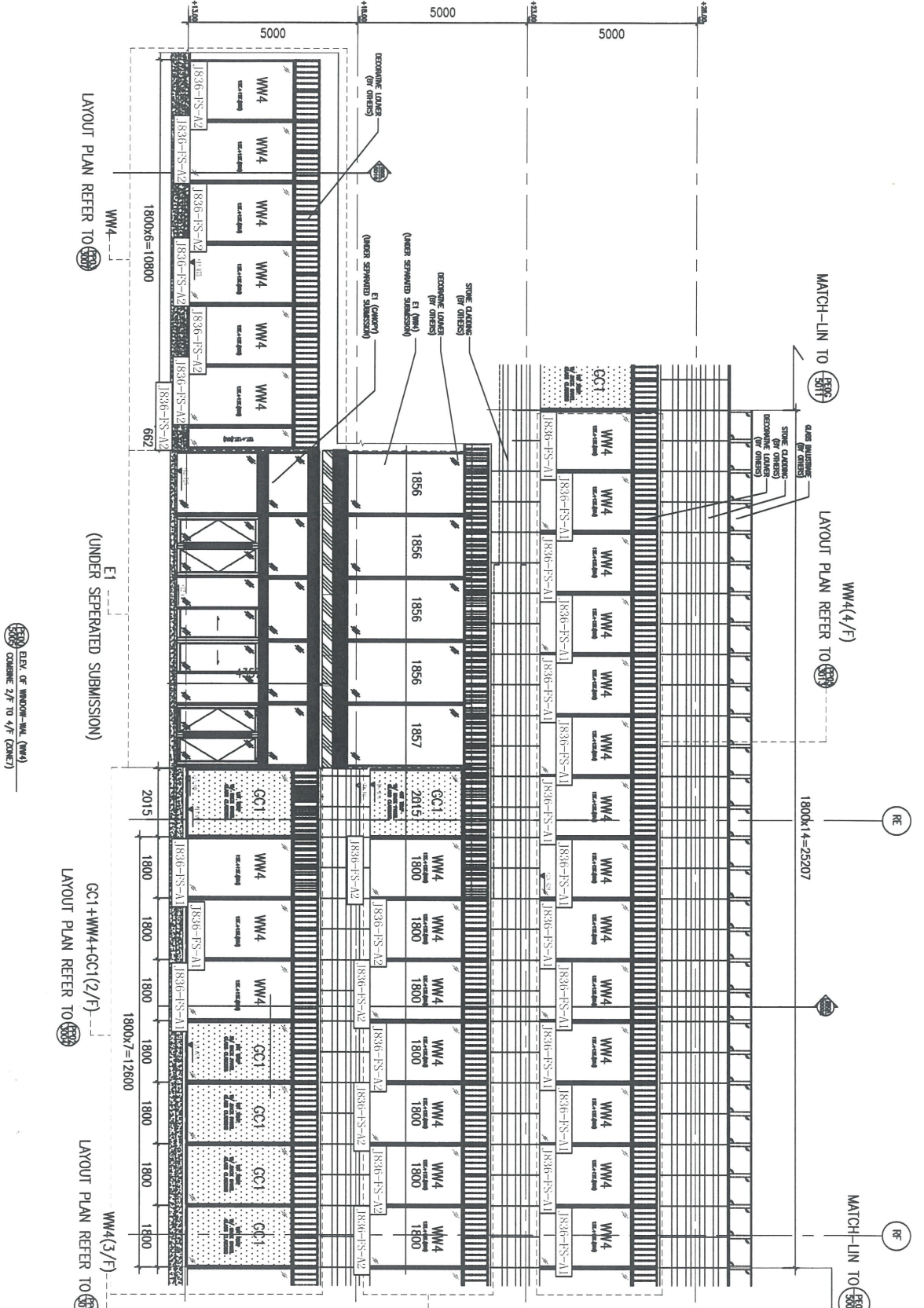
5

EG-DWG3



美特鋁質 有限公司
MIDI Aluminium Fabricator Ltd.

工程號	J-836	地盤	日出康城(WW4 N-RH)
-----	-------	----	----------------



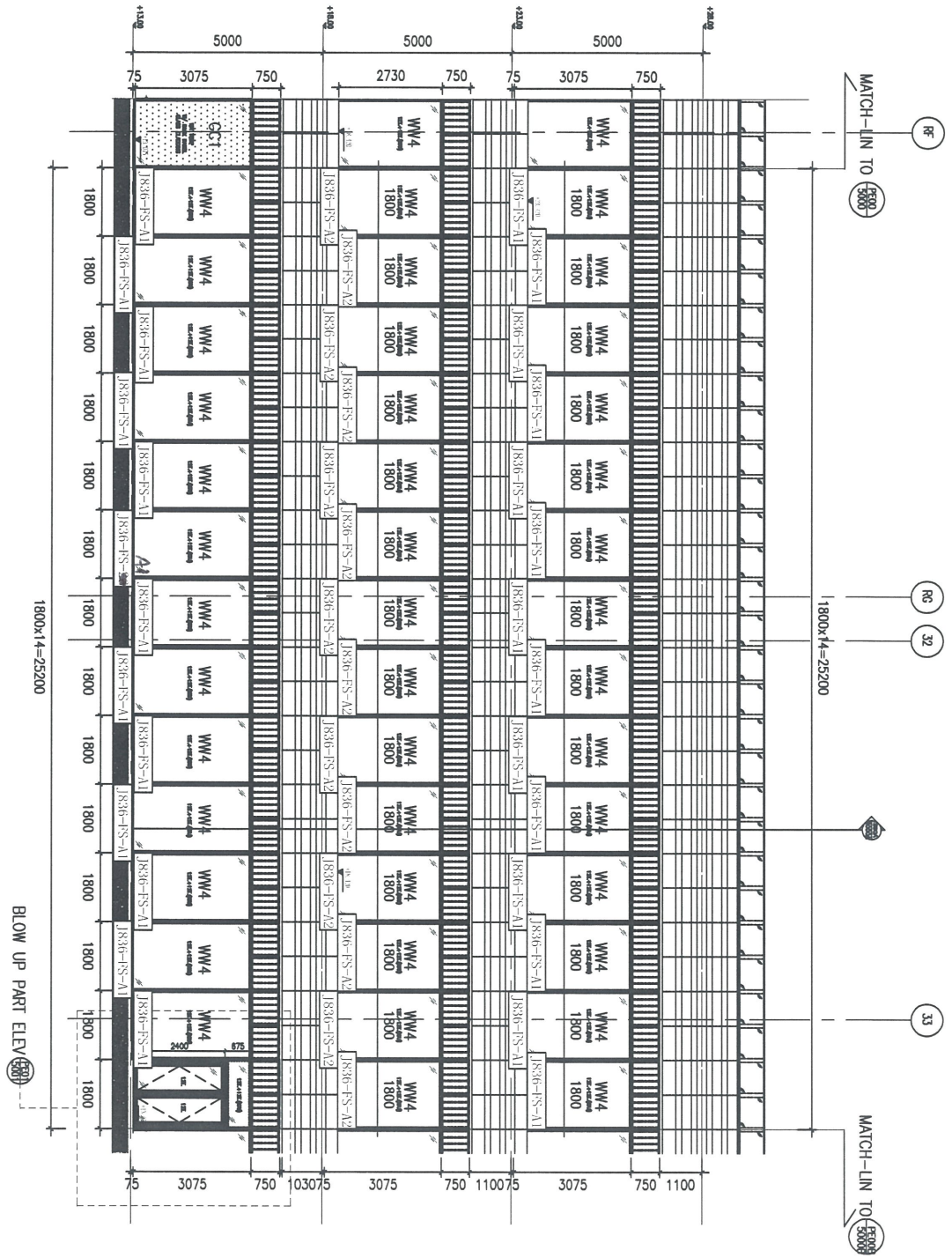
名稱	防水件安裝位置圖	制圖	吳緯瑜	2018.8.31	修改	
材料		復核			日期	
顏色		批准			圖號	J836-WW4-FS22

6

EG-DWG3

美特鋁質 有限公司
MIDI Aluminium Fabricator Ltd.

工程號 J-836 地盤 日出康城(WW4 N-RH)



1800x14=25200

BLOW UP PART ELEV

名稱	防水件安裝位置圖	制圖	吳禕瑜	2018.8.31	修改		
材料		復核			日期		
顏色		批准			圖號	J836-WW4-FS23	

7

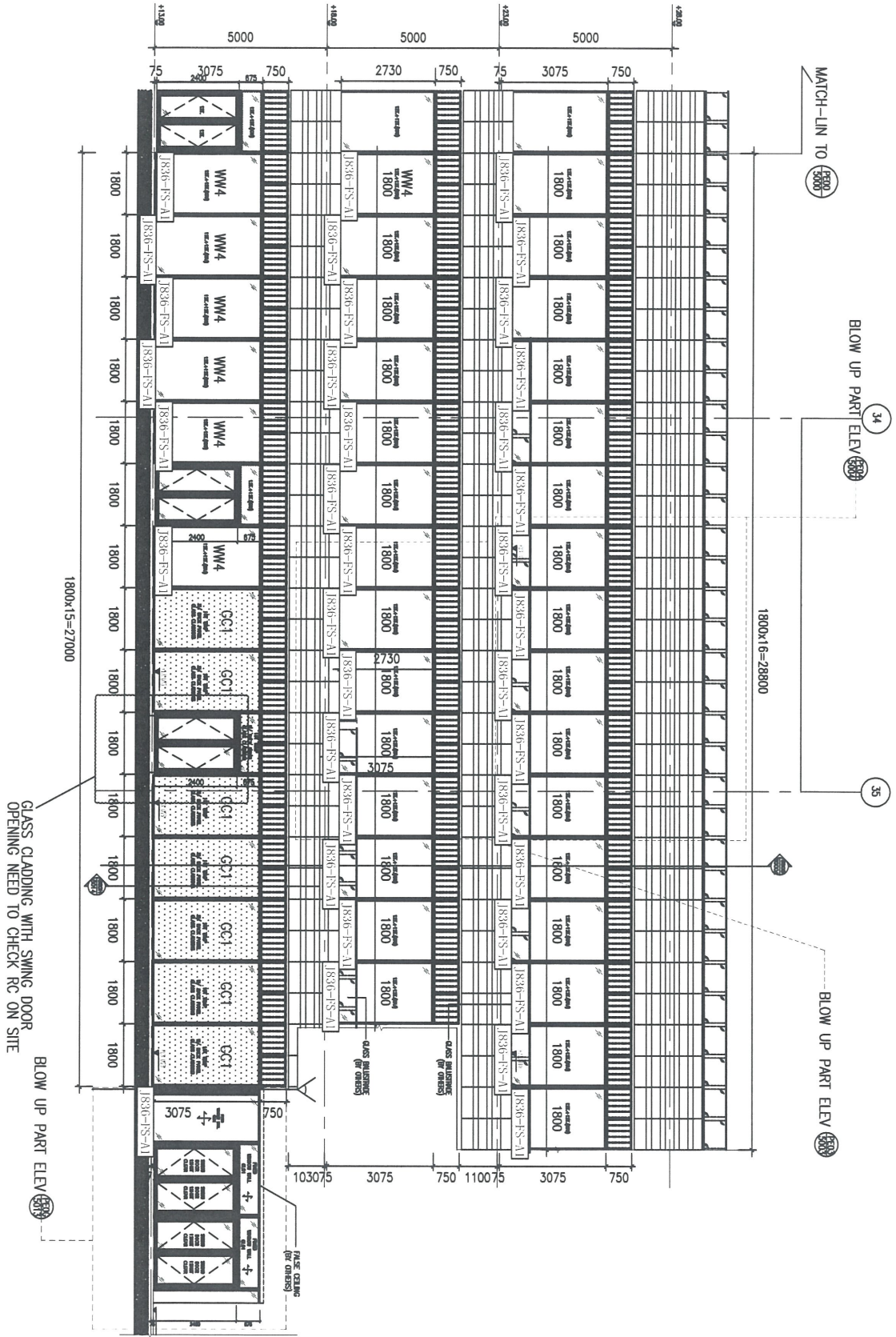
EG-DWG3



美特鋁質 有限公司
MIDI Aluminium Fabricator Ltd.

工程號	J-836	地盤	日出康城(WW4 N-RH)
-----	-------	----	----------------

DETAIL OF WINDOW-WALL (WW4)
CONFORM 2/17 TO 4/17 (ZONING)



名稱	防水件安裝位置圖	制圖	吳緯瑜	2018.8.31	修改	
材料		復核			日期	
顏色		批准			圖號	J836-WW4-FS24

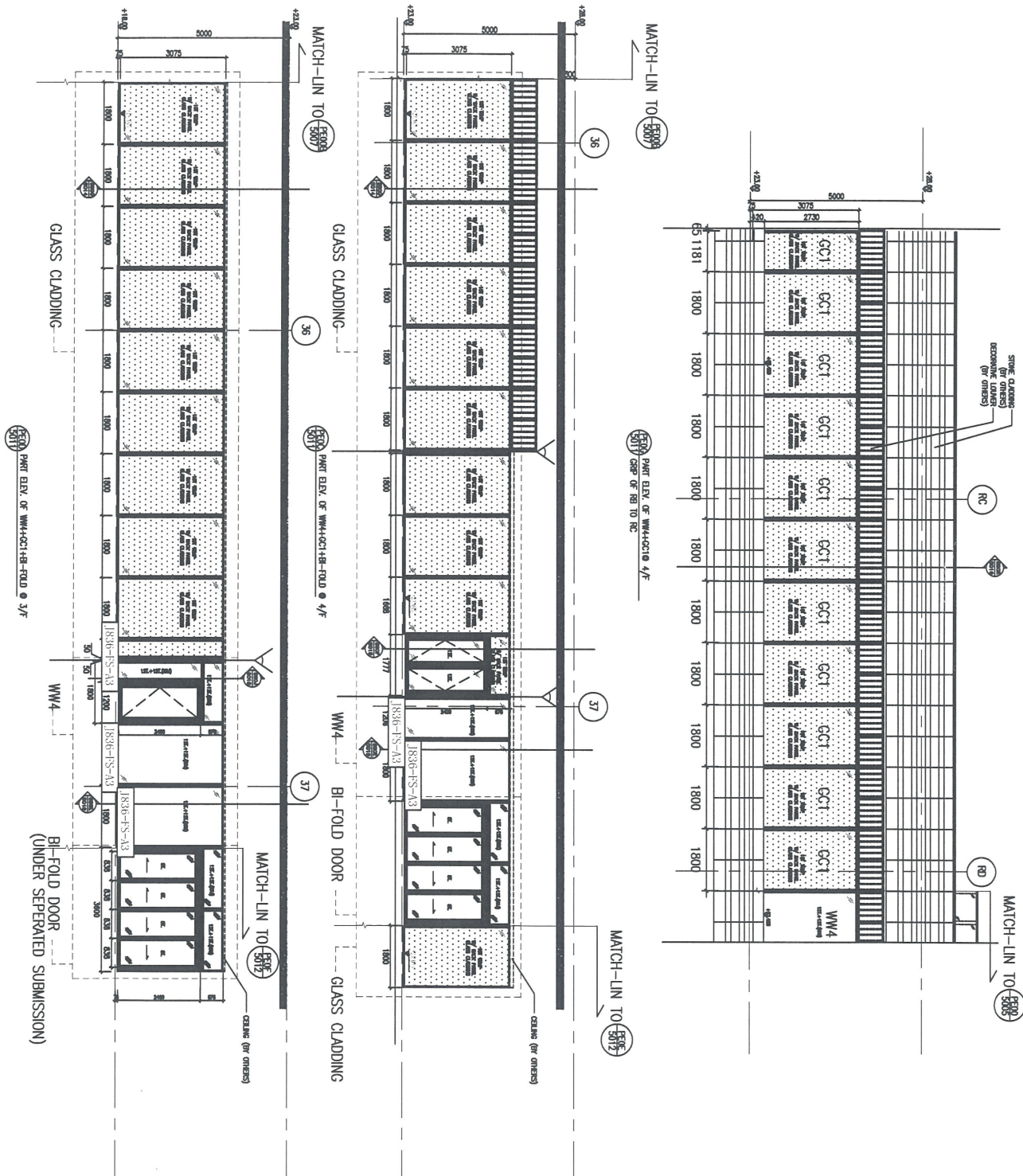
8

EG-DWG3



美特鋁質 有限公司
MIDI Aluminium Fabricator Ltd.

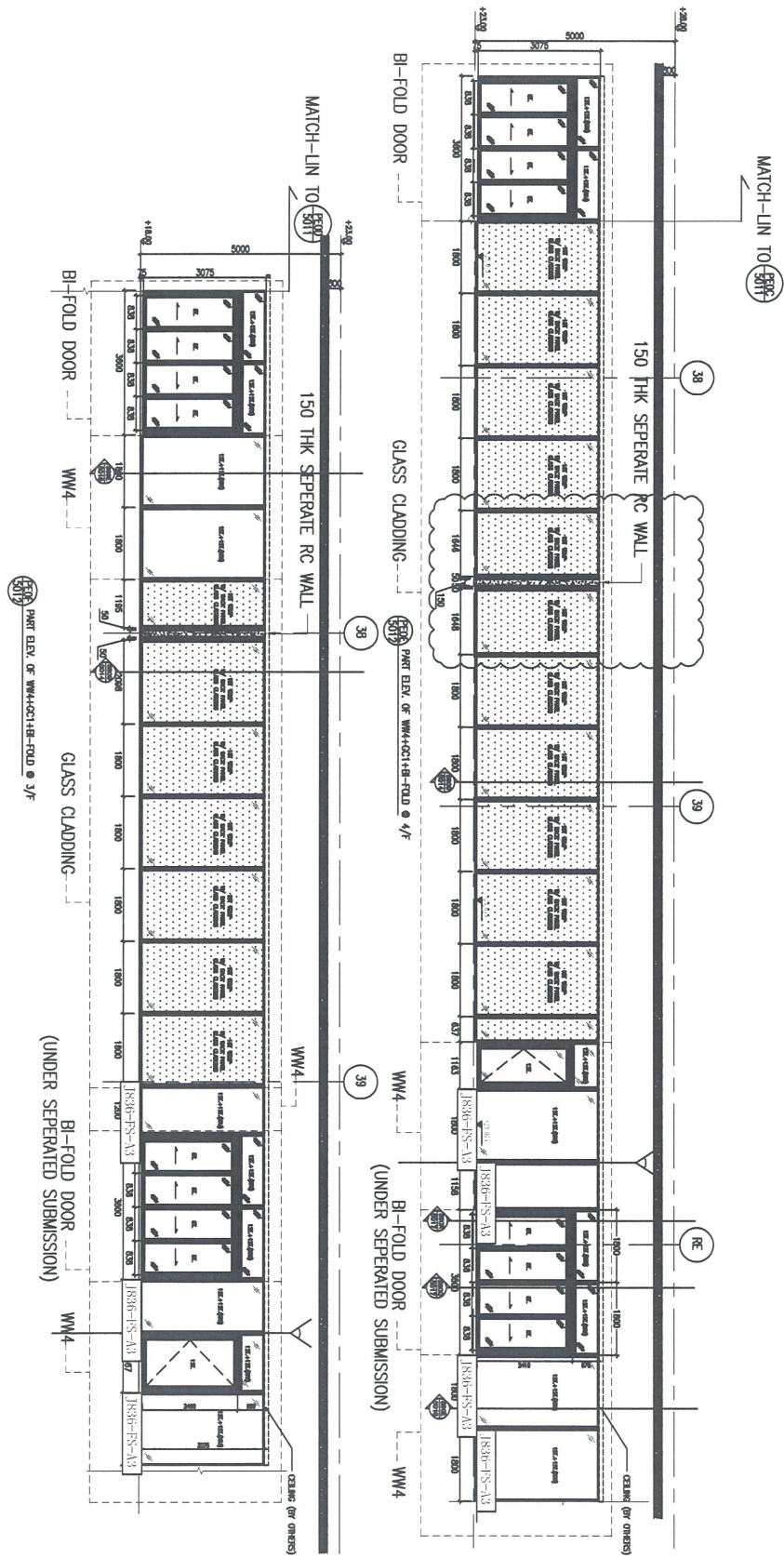
工程號 J-836 地盤 日出康城(WW4 N-RH)



名稱	防水件安裝位置圖	制圖	吳禕瑜	2018.8.31	修改		
材料		復核			日期		
顏色		批准			圖號	J836-WW4-FS25	


美特鋁質 有限公司
 MIDI Aluminium Fabricator Ltd.

工程號	J-836	地盤	日出康城(WW4 N-RH)
-----	-------	----	----------------



名稱	防水件安裝位置圖	制圖	吳緯瑜	2018.8.31	修改		
材料		復核			日期		
顏色		批准			圖號	J836-WW4-FS26	