

工程指示 / 要求簡箋(E.I.)

工程指示編號：EI/ 0024 /19

修改版次：

工程編號：J836

工程名稱：日出康城7期(平台)

工程項目：Skylight 廠用九字框料拆圖。

收件人：王統

發件人：李耀輝

日期：2019/1/4

□要求提供 / 確認 事項：

- () 初步鋁料 B.M. () 加工拆圖，然後生產 () 尺寸表
- () 正式鋁料 B.M. () 技術上資料 / 指示 () 報價
- () 配件 B.M. () 樣辦或貨品說明書 () 分判合約
- () 其他：_____

內容：

請依附件資料，此排開料加工 Skylight 之九字框料

請在 2019/1/18 前完成上列要求。

附有關圖紙 / 文件：

94

以上項目為：

- 原合約工程包 原合約工程加 / 減賬 新工程報價

原因：-

分發東莞各部門：

- () 生產技術總監 連附件 () 技術部 連附件 () 生產部 連附件 () 機械設計部 連附件
- () 採購部 連附件 (/) 生產統籌部 連附件 梅軍
- () 質檢部 連附件 () 會計部 連附件 () 報關組 連附件 () 其他 _____ 連附件

分發香港各部門：

- () 行政部 連附件 () 會計部 連附件 () 統籌部 連附件 (/) 工程部地盤科文 連附件 梅軍
- () 採購部 連附件 () QS 部 連附件 () 維修部 連附件 () 其他 _____ 連附件

傳遞編號：HK 0031 /19

發件人簽署：
項目經理簽署：

圖則登記表
DRAWING REGISTER

圖則登記表 DRAWING REGISTER		接收日期 Receiving Date (適用於客戶圖則)									
工程名稱 Project Title: 日出康城	年 月 日	SKYLIGHT 型材加工圖									
工程編號 Project No: J-836		發出日期 Issued Date									
分發予 Distributed To		年	18	19							
	月	10	4								
	日	11	4								
		修訂編號 Revision No.									
圖則編號 Drg. No.	圖則名稱 Drawing Title	-	A								
J836-SK-AL01	九字料加工圖	-	A								
J836-SK-AL02	九字料加工圖	-	A								
J836-SK-AL03	九字料加工圖	-	A								
J836-SK-AL04	九字料加工圖	-	A								
J836-SK-AL05	九字料加工圖	-	A								
J836-SK-AL06	九字料加工圖	-	A								
J836-SK-AL07	九字料加工圖	-	A								
J836-SK-AL08	九字料加工圖	-	A								
J836-SK-AL09	九字料加工圖	-	A								
J836-SK-AL10	九字料加工圖	-	A								
J836-SK-AL11	九字料加工圖	-	A								
J836-SK-AL12	九字料加工圖	-	A								
J836-SK-AL13	九字料加工圖	-	A								
J836-SK-AL14	九字料加工圖	-	A								
J836-SK-AL15	九字料加工圖	-	A								
J836-SK-AL16	九字料加工圖	-	A								
J836-SK-AL17	九字料加工圖	-	A								
J836-SK-AL18	九字料加工圖	-	A								
J836-SK-AL19	九字料加工圖	-	A								
J836-SK-AL20	九字料加工圖	-	A								
J836-SK-AL21	九字料加工圖	-	A								
J836-SK-AL22	九字料加工圖	-	A								
J836-SK-AL23	九字料加工圖	-	A								
J836-SK-AL24	九字料加工圖	-	A								
J836-SK-AL25	九字料加工圖	-	A								
J836-SK-AL26	九字料加工圖	-	A								
J836-SK-AL27	九字料加工圖	-	A								
J836-SK-AL28	九字料加工圖	-	A								

圖則登記表
DRAWING REGISTER

接收日期 Receiving Date (適用於客戶圖則)	
工程名稱 Project Title: 日出康城	年
SKYLIGHT 型材加工圖	月
工程編號 Project No: J-836	日
分發予 Distributed To	發出日期 Issued Date
年	18 19
月	10 4
日	11 4
圖則編號 Drg. No.	修訂編號 Revision No.
J836-SK-AL62	- -
J836-SK-AL63	- -
J836-SK-AL64	- -
J836-SK-AL65	- -
J836-SK-AL66	- -
J836-SK-AL67	- A
J836-SK-AL68	- -
J836-SK-ZK1	- A
J836-SK-ZK1a	- A
J836-SK-ZK1b	- A
J836-SK-ZK1c	- A
J836-SK-ZK2	- A
J836-SK-ZK2a	- A
J836-SK-ZK2b	- A
J836-SK-ZK2e	新增
J836-SK-ZK2f	新增
J836-SK-ZK3	- A
J836-SK-ZK4	- A
J836-SK-ZK5	- A
J836-SK-ZK6	- A
J836-SK-ZK7	- A
J836-SK-ZK8	- A
J836-SK-ZK9	- A
J836-SK-ZK10	- A
J836-SK-ZK11	- A
J836-SK-ZK12	- A

圖則登記表
DRAWING REGISTER

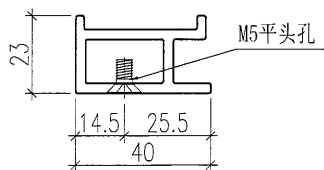
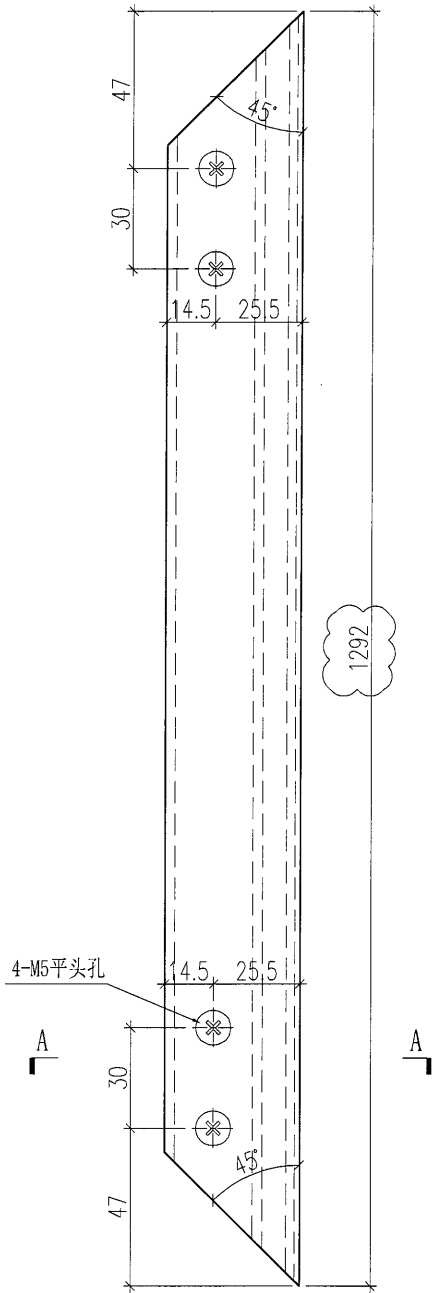
工程名稱 Project Title: 日出康城 SKYLIGHT 型材加工圖		年 月 日	接收日期 Receiving Date (適用於客戶圖則)										
工程編號 Project No: J-836													
分發予 Distributed To													
		年 月 日	發出日期 Issued Date										
			18	19									
			10	4									
		11	4										
圖則編號 Drg. No.		圖則名稱 Drawing Title		修訂編號 Revision No.									
J836-SK-ZK13		單元件組框圖		-	A								
J836-SK-ZK14		單元件組框圖		-	A								
J836-SK-ZK15		單元件組框圖		-	A								
J836-SK-ZK16		單元件組框圖		-	A								
J836-SK-LP03		單元件安裝位置圖		-	A								
J836-SK-LP04		單元件安裝位置圖		-	-								



美特鋁質 有限公司
MIDI Aluminium Fabricator Ltd.

产品编号	L(MM)	数量	A	B	C	D	E	N	M
		16							

工程號	J-836	地盤	日出康城
-----	-------	----	------



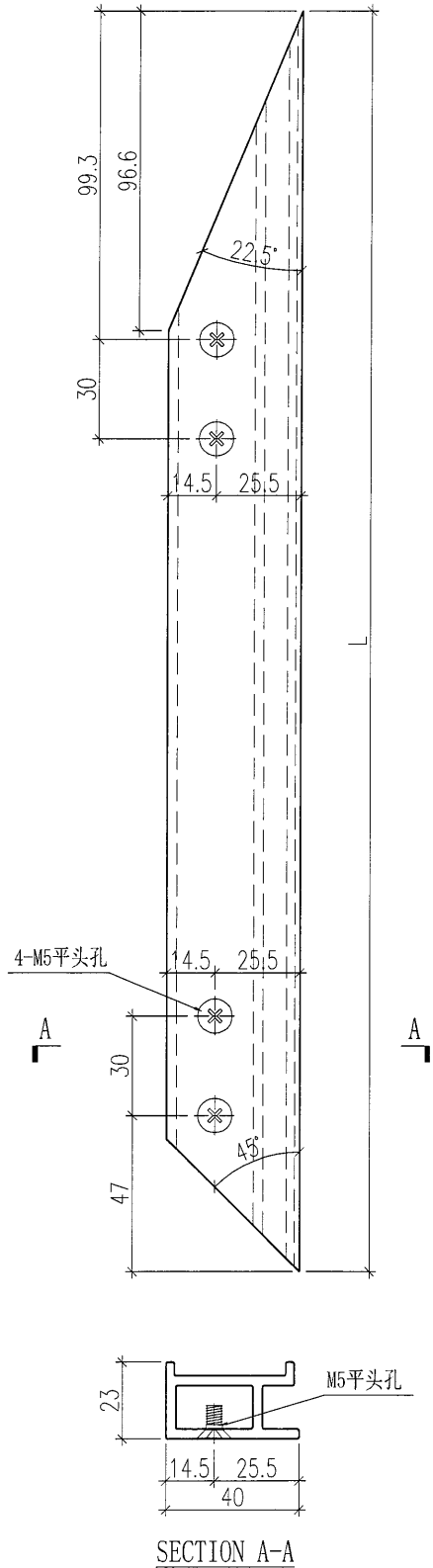
SECTION A-A

名稱	九字料加工圖	制圖	曾建平	2018.10.19	修改	A		
材料	X84307	復核			日期	2019-01-03		
顏色	UCT802580XL(A)-3 淺灰色	批准			圖號	J836-SK-AL01		

 美特鋁質 有限公司
MIDI Aluminium Fabricator Ltd.

产品编号	L(MM)	数量	A	B	C	D	E	N	M
SK-AL02-01	2169	8							
SK-AL02-02	2136.5	2							
SK-AL02-03	2155.5	3							
SK-AL02-04	2123	1							

工程號 J-836 地盤 日出康城



SECTION A-A

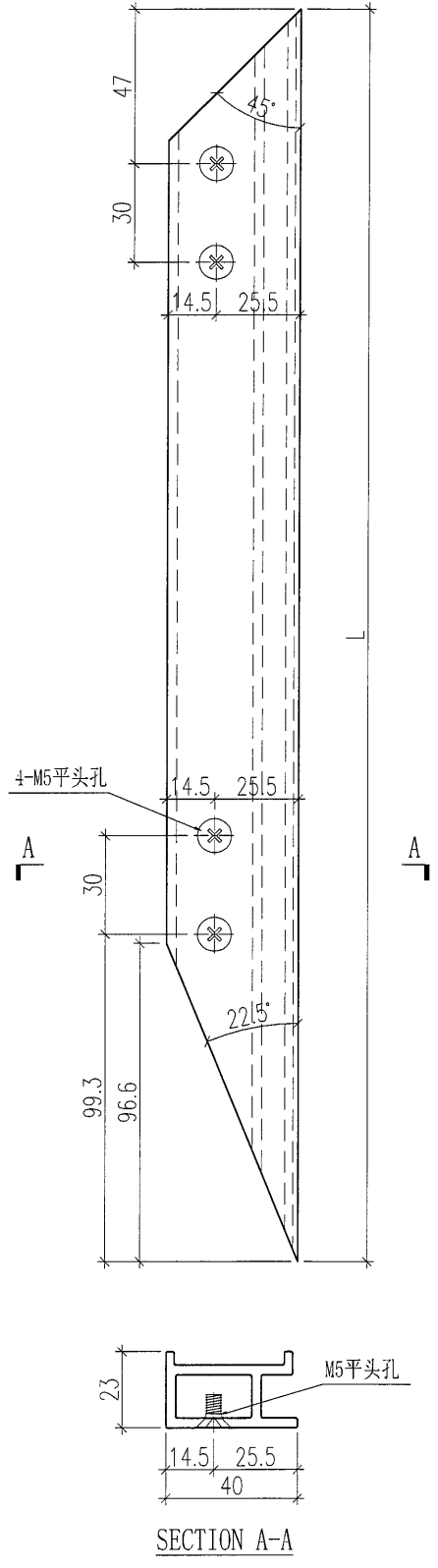
名稱	九字料加工圖	制圖	曾建平	2018.10.19	修改	A		
材料	X84307	復核			日期	2019-01-03		
顏色	UCT802580XL(A)-3 淺灰色	批准			圖號	J836-SK-AL02		



美特鋁質 有限公司
MIDI Aluminium Fabricator Ltd.

产品编号	L(MM)	数量	A	B	C	D	E	N	M
SK-AL03-01	2169	8							
SK-AL03-02	2136.5	2							
SK-AL03-03	2155.5	3							
SK-AL03-04	2123	1							

工程號	J-836	地盤	日出康城
-----	-------	----	------

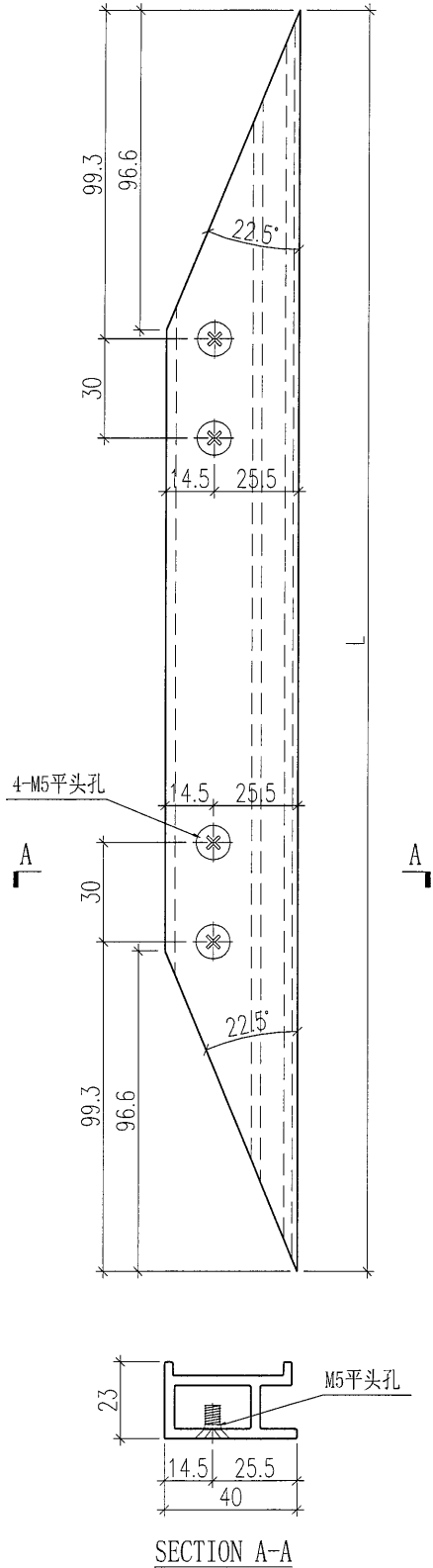


名稱	九字料加工圖	制圖	曾建平	2018.10.19	修改	A		
材料	X84307	復核			日期	2019-01-03		
顏色	UCT802580XL(A)-3 淺灰色	批准			圖號	J836-SK-AL03		

 美特鋁質 有限公司
MIDI Aluminium Fabricator Ltd.

产品编号	L(MM)	数量	A	B	C	D	E	N	M
SK-AL04-01	3067.5	8							
SK-AL04-02	3021.5	2							

工程號	J-836	地盤	日出康城
-----	-------	----	------

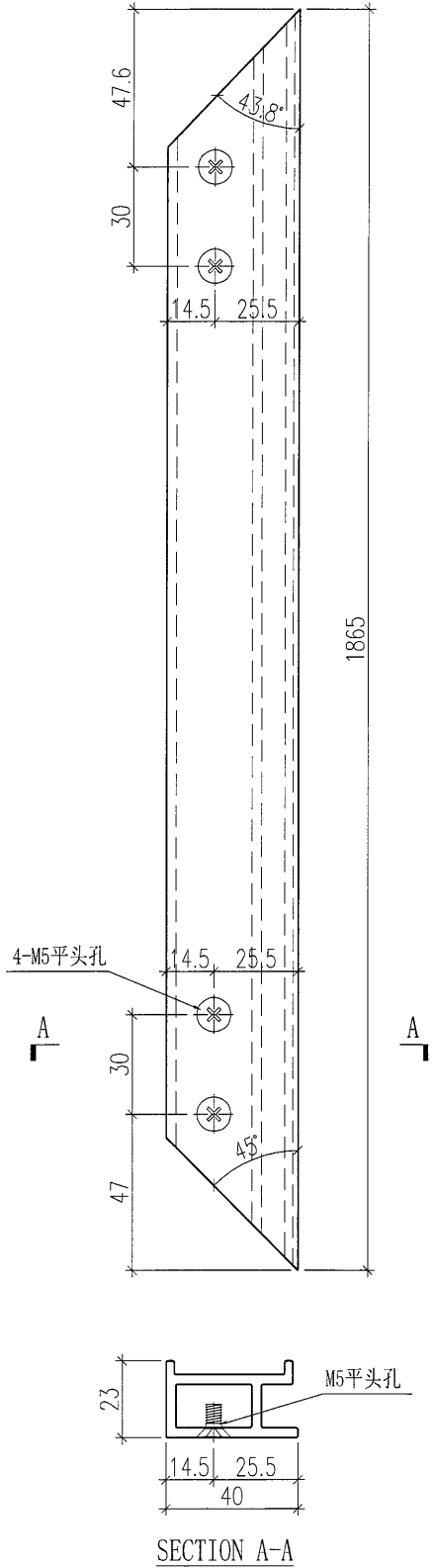


名稱	九字料加工圖	制圖	曾建平	2018.10.19	修改	A		
材料	X84307	復核			日期	2019-01-03		
顏色	UCT802580XL(A)-3 淺灰色	批准			圖號	J836-SK-AL04		



产品编号	L(MM)	数量	A	B	C	D	E	N	M
		1							

工程號	J-836	地盤	日出康城
-----	-------	----	------



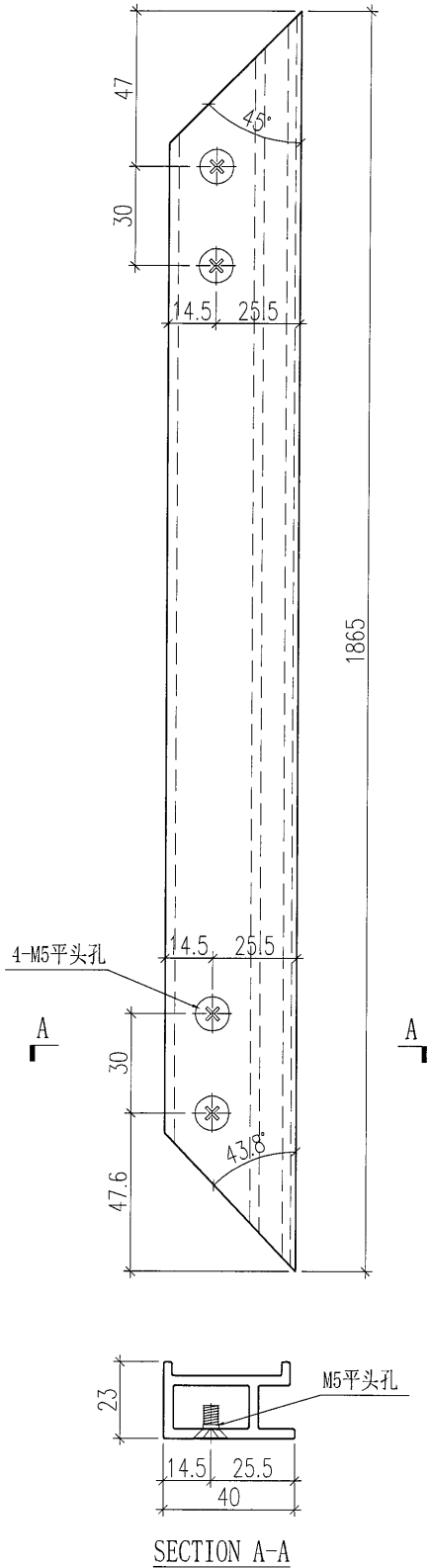
名稱	九字料加工圖	制圖	曾建平	2018.10.19	修改	A		
材料	X84307	復核			日期	2019-01-03		
顏色	UCT802580XL(A)-3 淺灰色	批准			圖號	J836-SK-AL05		



美特鋁質 有限公司
MIDI Aluminium Fabricator Ltd.

产品编号	L(MM)	数量	A	B	C	D	E	N	M
		1							

工程號	J-836	地盤	日出康城
-----	-------	----	------



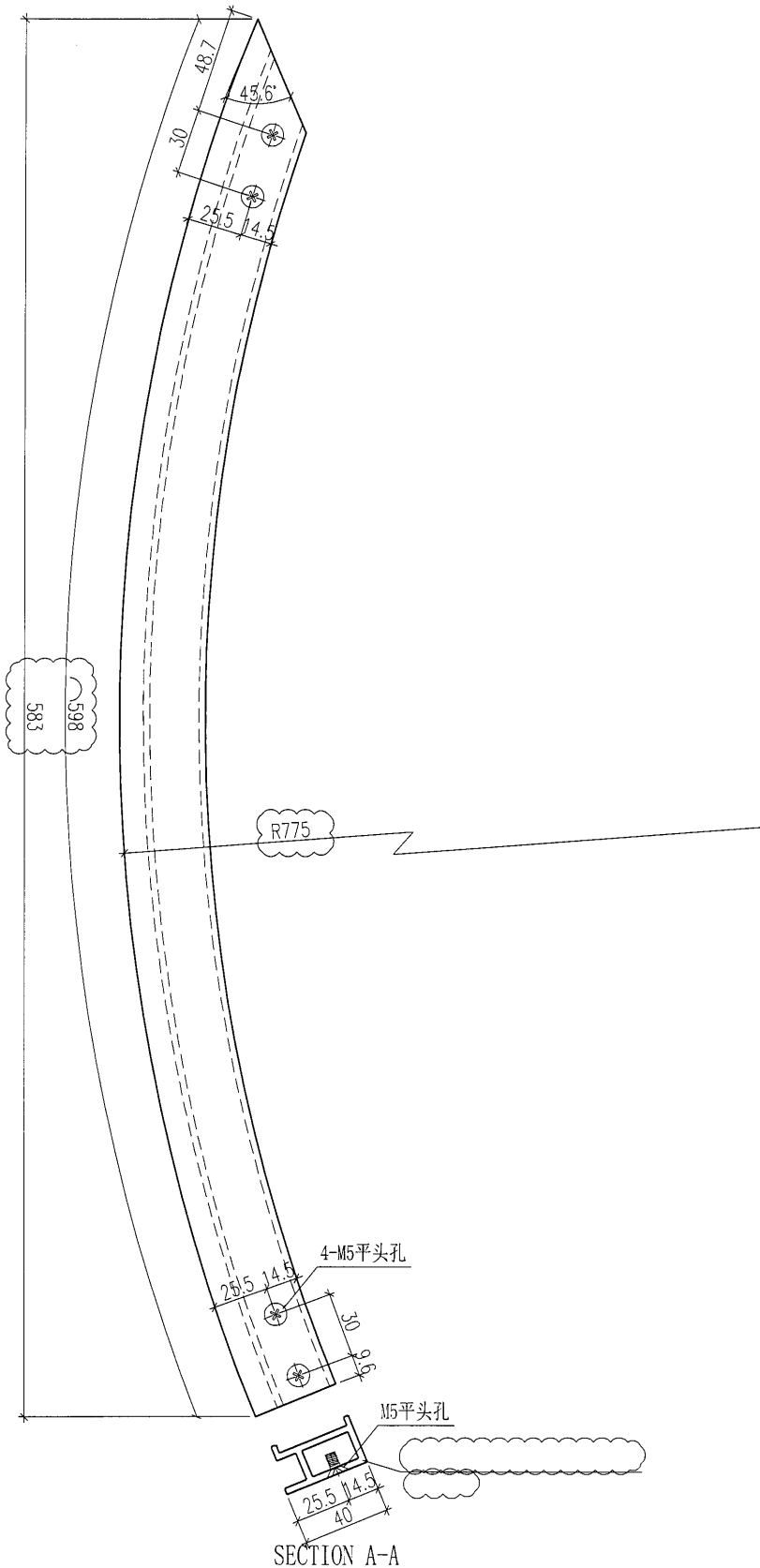
名稱	九字料加工圖	制圖	曾建平	2018.10.19	修改	A		
材料	X84307	復核			日期	2019-01-03		
顏色	UCT802580XL(A)-3 淺灰色	批准			圖號	J836-SK-AL06		



美特鋁質 有限公司
MIDI Aluminium Fabricator Ltd.

产品编号	L(MM)	数量	A	B	C	D	E	N	M
		1							

工程號	J-836	地盤	日出康城
-----	-------	----	------



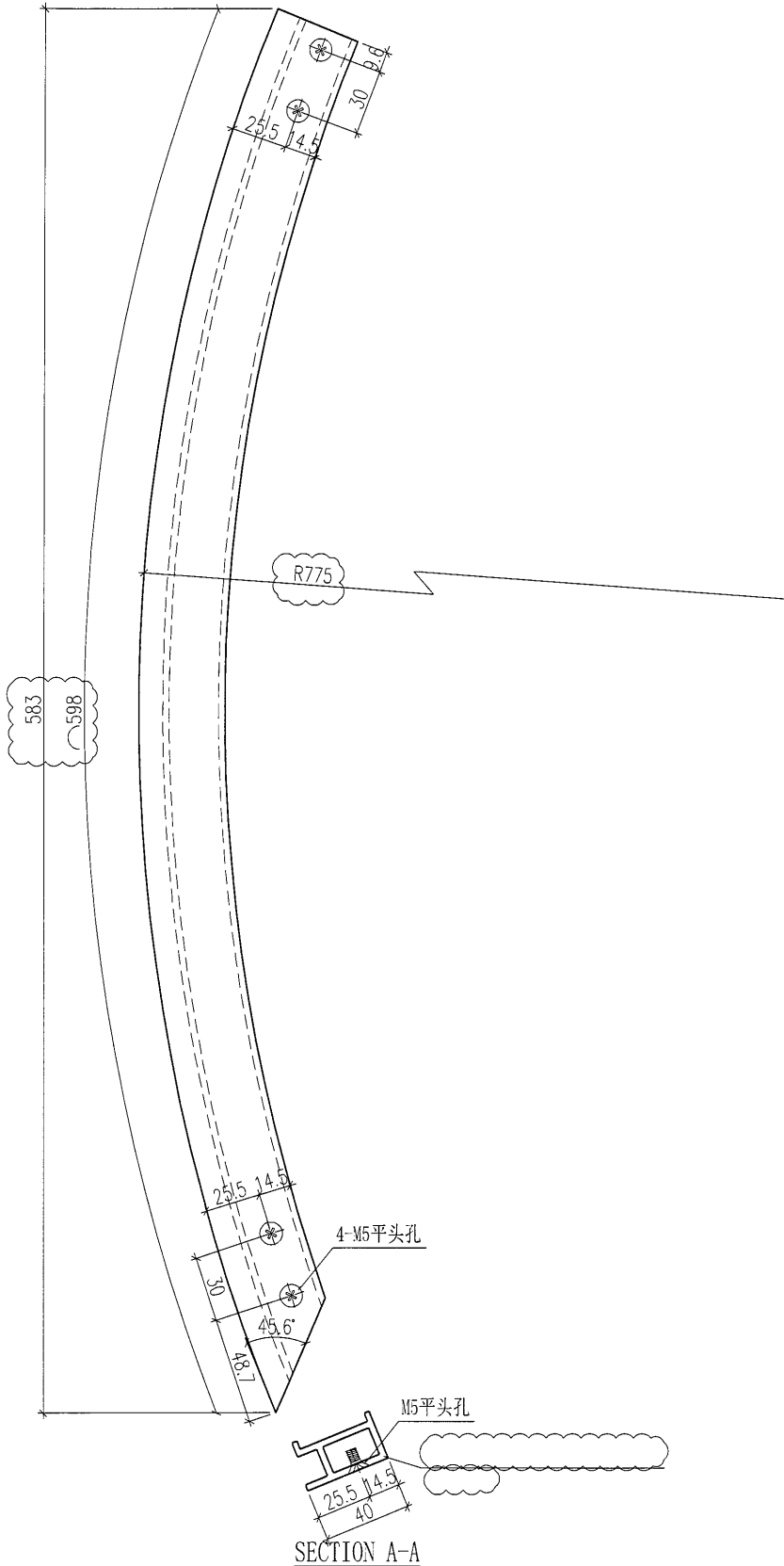
名稱	九字料加工圖	制圖	曾建平	2018.10.19	修改	A		
材料	X84307	復核			日期	2019-01-03		
顏色	UCT802580XL(A)-3 淺灰色	批准			圖號	J836-SK-AL07		



美特鋁質 有限公司
MIDI Aluminium Fabricator Ltd.

产品编号	L(MM)	数量	A	B	C	D	E	N	M
		1							

工程號	J-836	地盤	日出康城
-----	-------	----	------

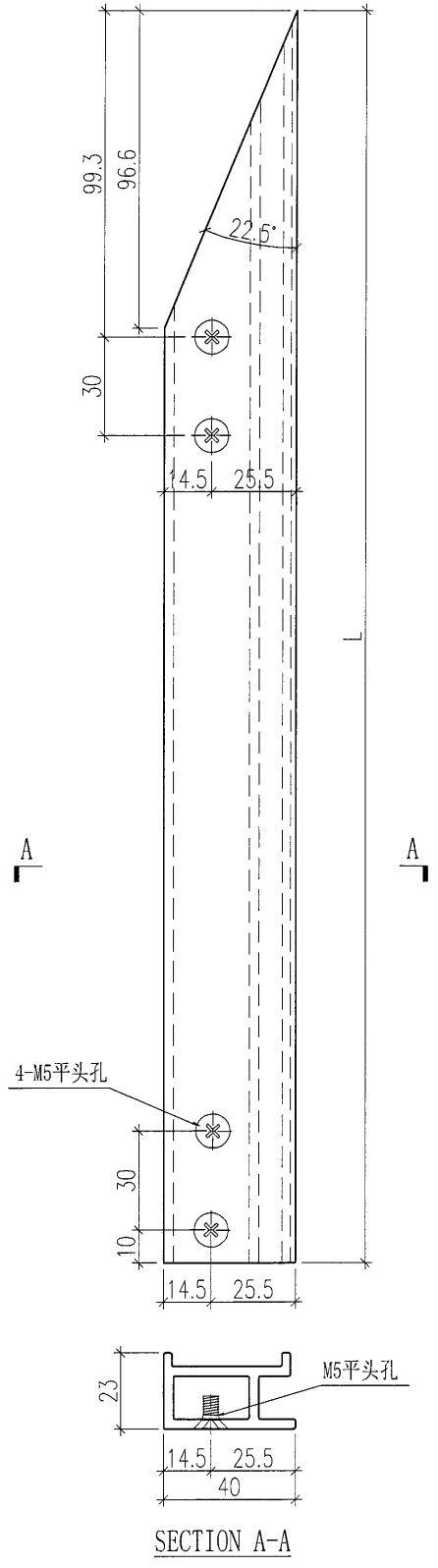


名稱	九字料加工圖	制圖	曾建平	2018.10.19	修改	A		
材料	X84307	復核			日期	2019-01-03		
顏色	UCT802580XL(A)-3 淺灰色	批准			圖號	J836-SK-AL08		

 美特鋁質 有限公司
MIDI Aluminium Fabricator Ltd.

产品编号	L(MM)	数量	A	B	C	D	E	N	M
SK-AL09-01	2261.5	1							
SK-AL09-02	1136	1							

工程號	J-836	地盤	日出康城
-----	-------	----	------



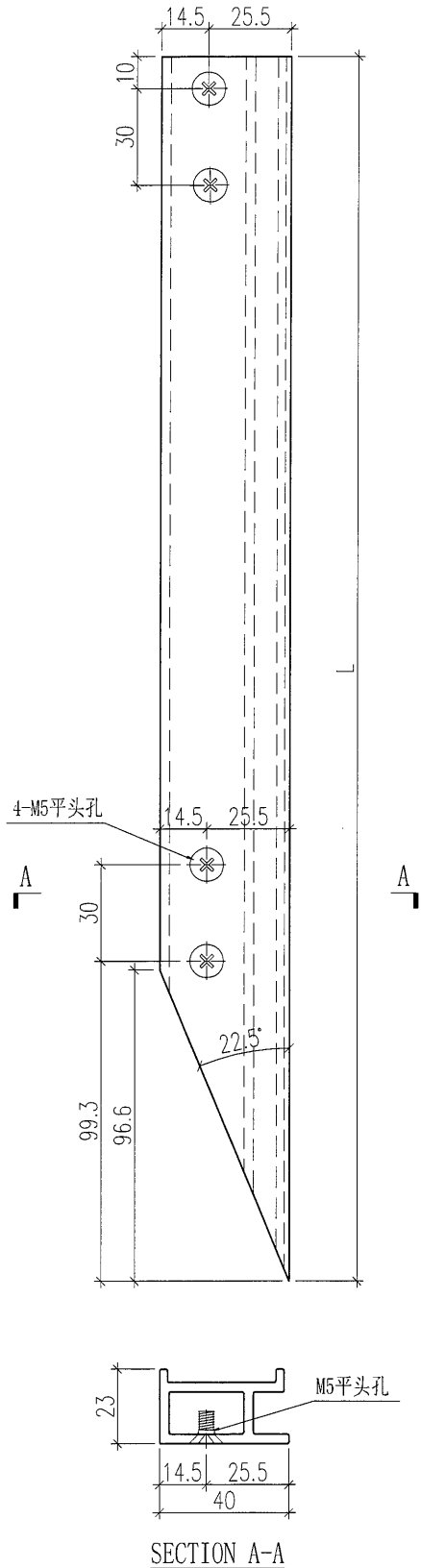
SECTION A-A

名稱	九字料加工圖	制圖	曾建平	2018.10.19	修改	A		
材料	X84307	復核			日期	2019-01-03		
顏色	UCT802580XL(A)-3 淺灰色	批准			圖號	J836-SK-AL09		



产品编号	L(MM)	数量	A	B	C	D	E	N	M
SK-AL10-01	2261.5	1							
SK-AL10-02	1136	1							

工程號	J-836	地盤	日出康城
-----	-------	----	------

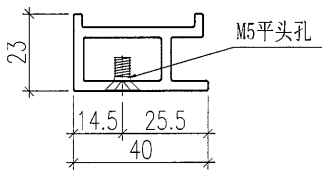
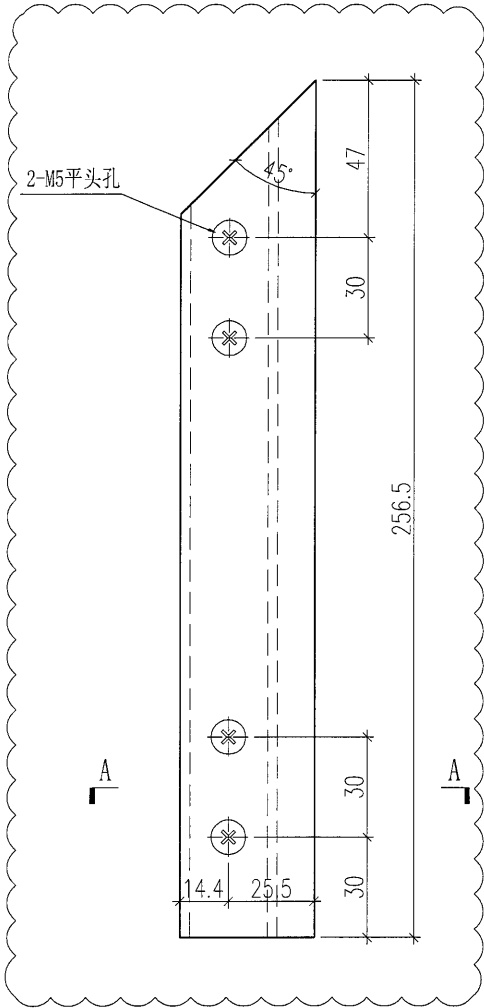


名稱	九字料加工圖	制圖	曾建平	2018.10.19	修改	A	
材料	X84307	復核			日期	2019-01-03	
顏色	UCT802580XL(A)-3 淺灰色	批准			圖號	J836-SK-AL10	

美特鋁質 有限公司
MIDI Aluminium Fabricator Ltd.

产品编号	L(MM)	数量	A	B	C	D	E	N	M
		1							

工程號	J-836	地盤	日出康城
-----	-------	----	------



SECTION A-A

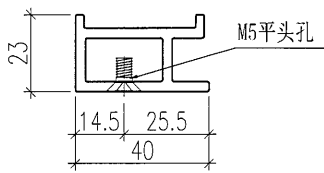
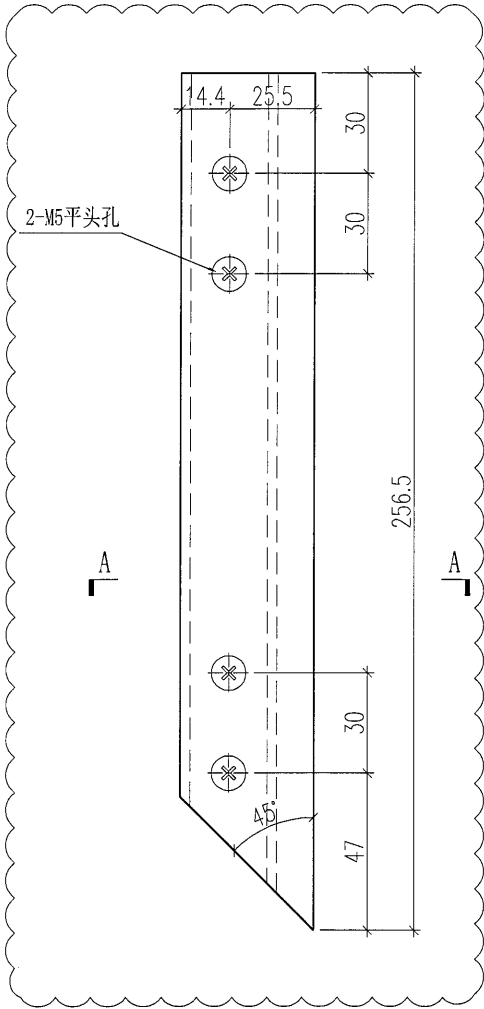
名稱	九字料加工圖	制圖	曾建平	2018.10.19	修改	A	
材料	X84307	復核			日期	2019-01-03	
顏色	UCT802580XL(A)-3 淺灰色	批准			圖號	J836-SK-AL11	



美特鋁質 有限公司
MIDI Aluminium Fabricator Ltd.

产品编号	L(MM)	数量	A	B	C	D	E	N	M
		1							

工程號	J-836	地盤	日出康城
-----	-------	----	------



SECTION A-A

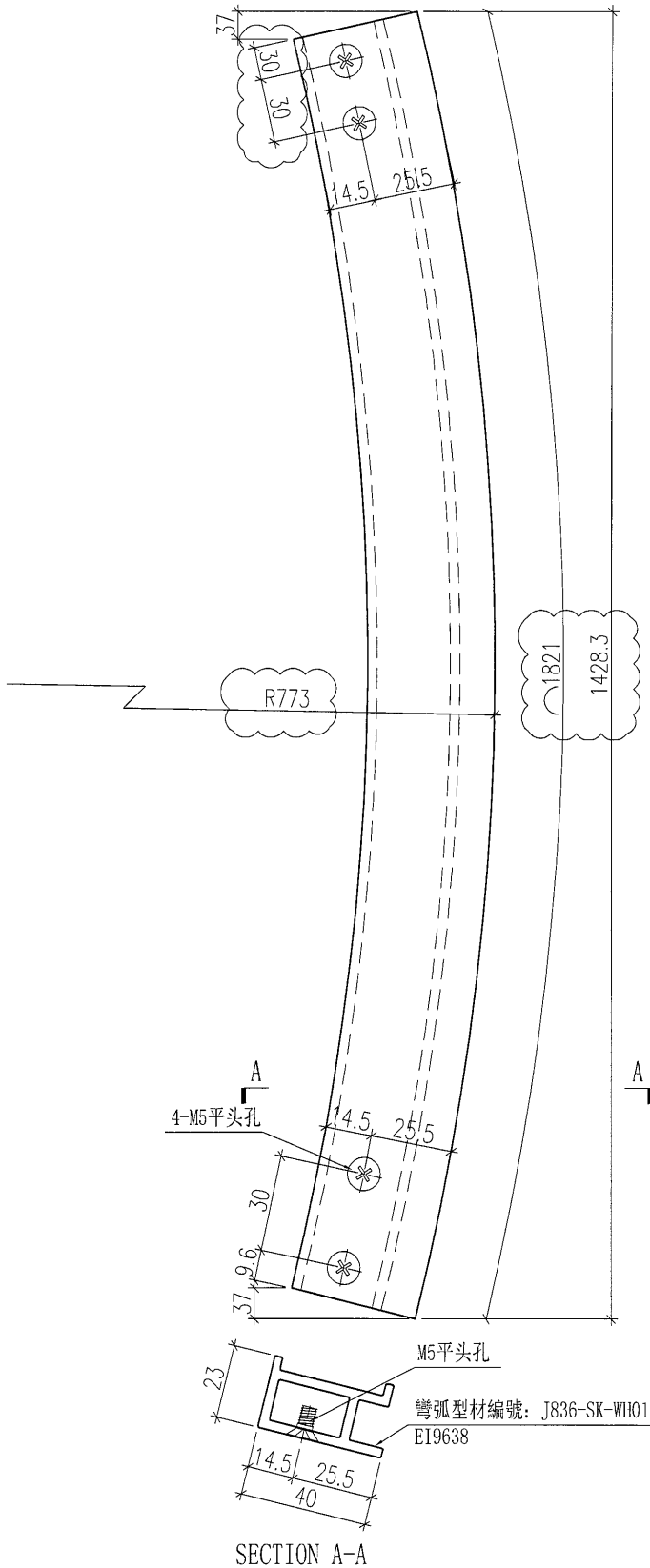
名稱	九字料加工圖	制圖	曾建平	2018.10.19	修改	A		
材料	X84307	復核			日期	2019-01-03		
顏色	UCT802580XL(A)-3 淺灰色	批准			圖號	J836-SK-AL12		



美特鋁質 有限公司
MIDI Aluminium Fabricator Ltd.

产品编号	L(MM)	数量	A	B	C	D	E	N	M
		1							

工程號	J-836	地盤	日出康城
-----	-------	----	------



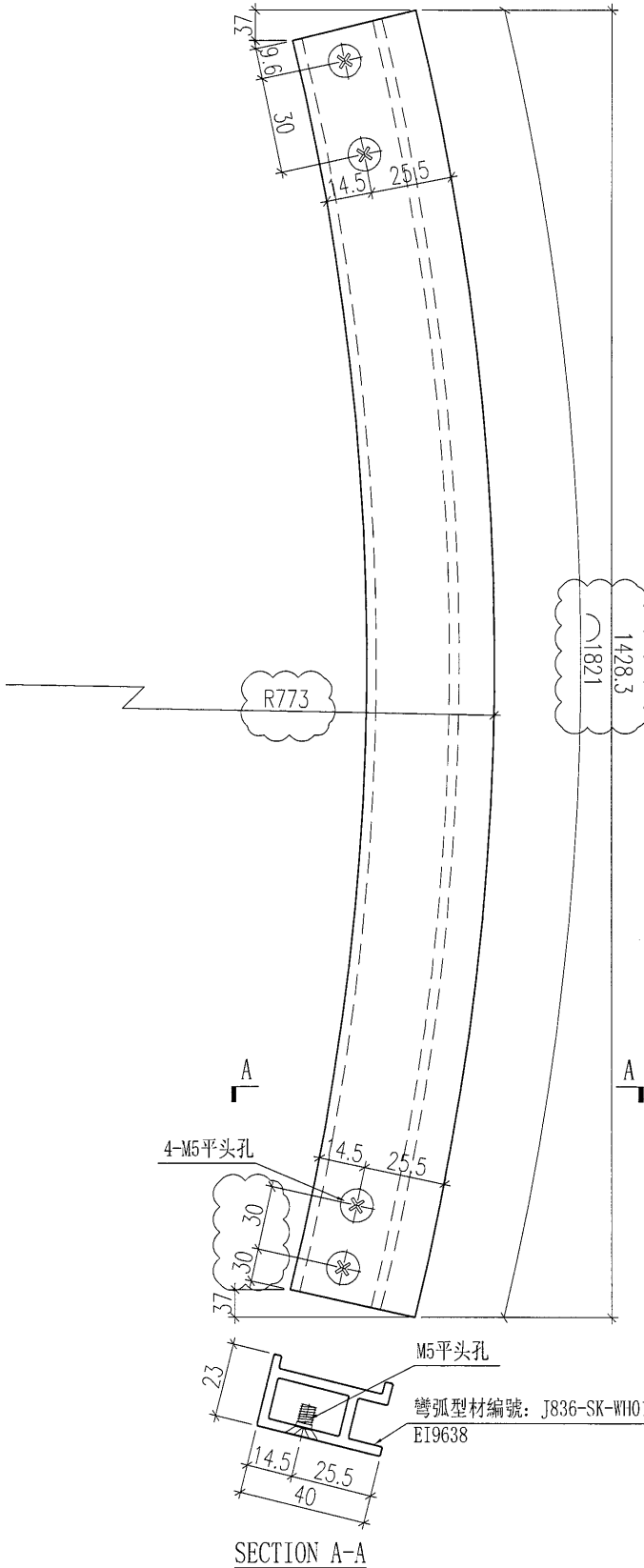
名稱	九字料加工圖	制圖	曾建平	2018.10.19	修改	A		
材料	X84307	復核			日期	2019-01-03		
顏色	UCT802580XL(A)-3 淺灰色	批准			圖號	J836-SK-AL13		



美特鋁質 有限公司
MIDI Aluminium Fabricator Ltd.

产品编号	L(MM)	数量	A	B	C	D	E	N	M
		1							

工程號	J-836	地盤	日出康城
-----	-------	----	------



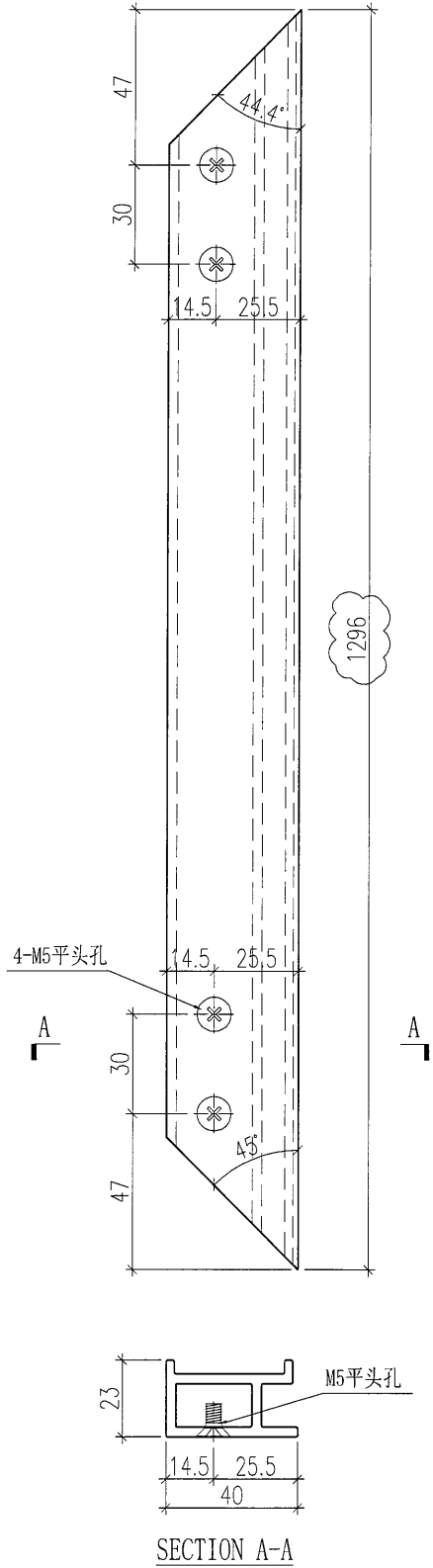
名稱	九字料加工圖	制圖	曾建平	2018.10.19	修改	A		
材料	X84307	復核			日期	2019-01-03		
顏色	UCT802580XL(A)-3 淺灰色	批准			圖號	J836-SK-AL14		



美特鋁質 有限公司
MIDI Aluminium Fabricator Ltd.

产品编号	L(MM)	数量	A	B	C	D	E	N	M
		2							

工程號	J-836	地盤	日出康城
-----	-------	----	------



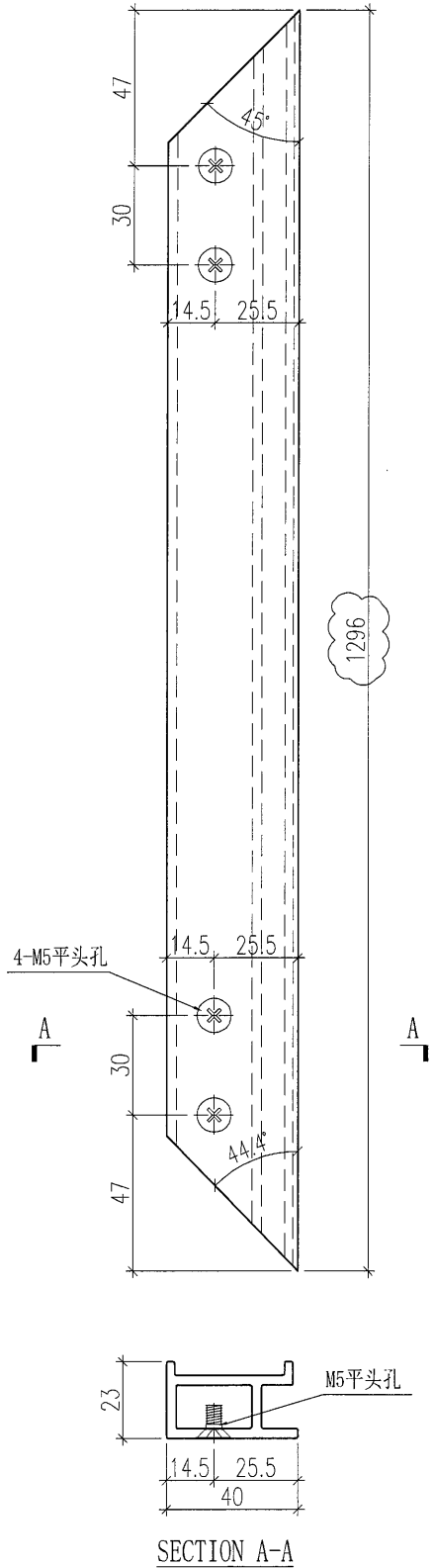
名稱	九字料加工圖	制圖	曾建平	2018.10.19	修改	A		
材料	X84307	復核			日期	2019-01-03		
顏色	UCT802580XL(A)-3 淺灰色	批准			圖號	J836-SK-AL15		



美特鋁質 有限公司
MIDI Aluminium Fabricator Ltd.

产品编号	L(MM)	数量	A	B	C	D	E	N	M
		2							

工程號	J-836	地盤	日出康城
-----	-------	----	------



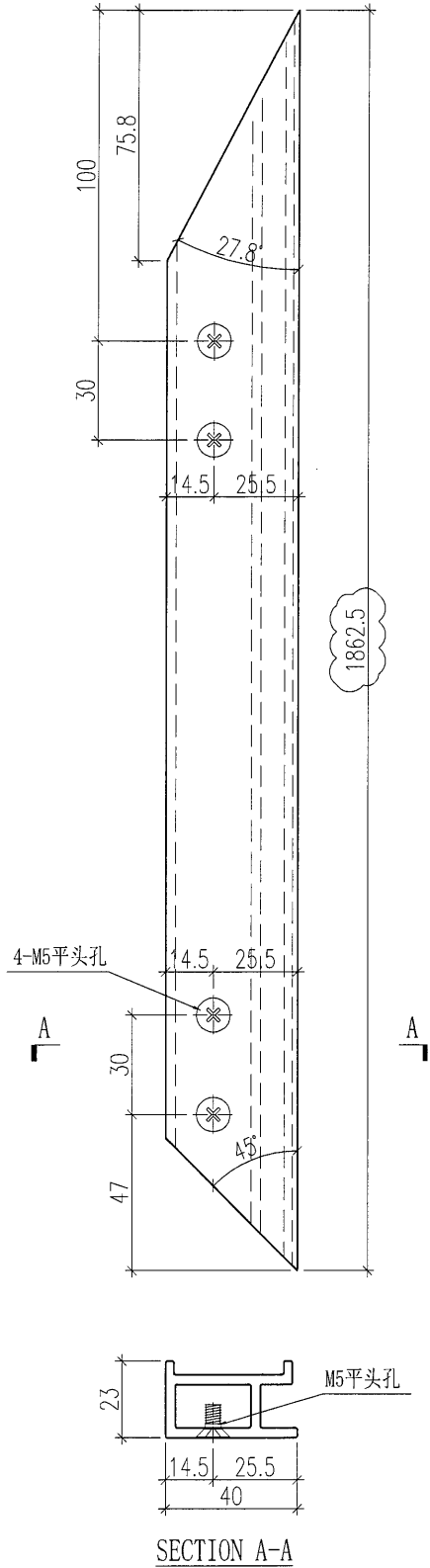
名稱	九字料加工圖	制圖	曾建平	2018.10.19	修改	A		
材料	X84307	復核			日期	2019-01-03		
顏色	UCT802580XL(A)-3 淺灰色	批准			圖號	J836-SK-AL16		



美特鋁質 有限公司
MIDI Aluminium Fabricator Ltd.

产品编号	L(MM)	数量	A	B	C	D	E	N	M
		2							

工程號	J-836	地盤	日出康城
-----	-------	----	------



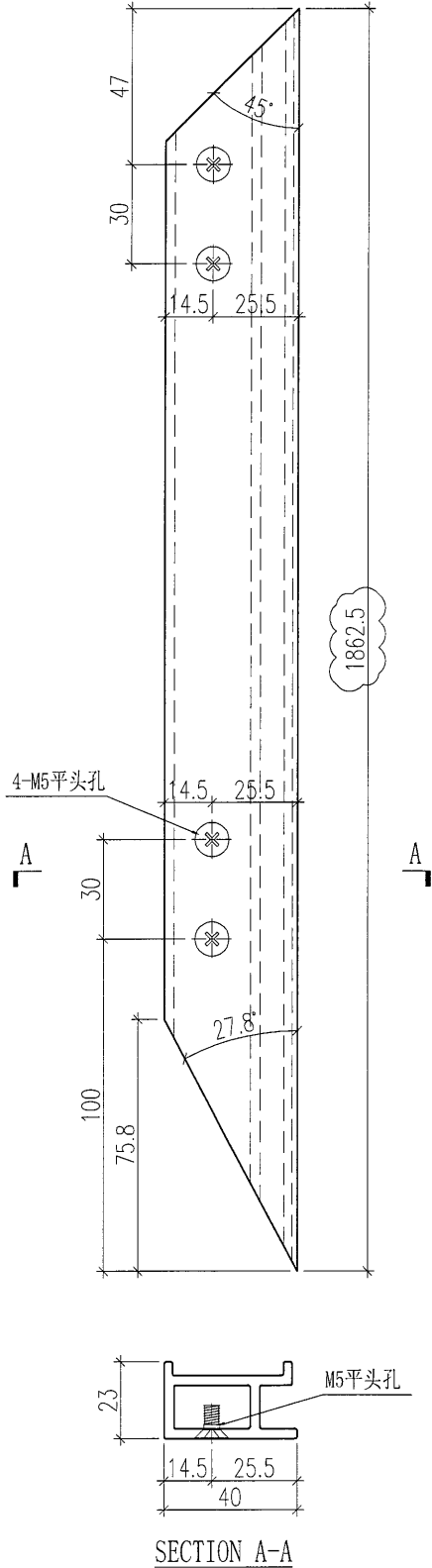
名稱	九字料加工圖	制圖	曾建平	2018.10.19	修改	A		
材料	X84307	復核			日期	2019-01-03		
顏色	UCT802580XL(A)-3 淺灰色	批准			圖號	J836-SK-AL17		



美特鋁質 有限公司
MIDI Aluminium Fabricator Ltd.

产品编号	L(MM)	数量	A	B	C	D	E	N	M
		2							

工程號	J-836	地盤	日出康城
-----	-------	----	------

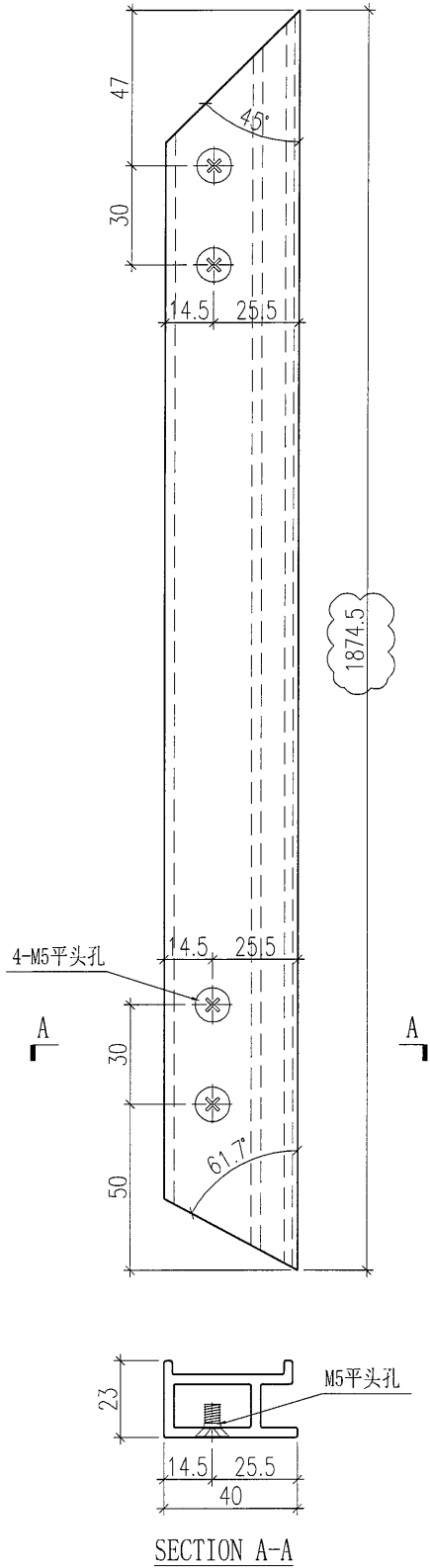


名稱	九字料加工圖	制圖	曾建平	2018.10.19	修改	A		
材料	X84307	復核			日期	2019-01-03		
顏色	UCT802580XL(A)-3 淺灰色	批准			圖號	J836-SK-AL18		


美特鋁質 有限公司
 MIDI Aluminium Fabricator Ltd.

产品编号	L(MM)	数量	A	B	C	D	E	N	M
		2							

工程號 J-836 地盤 日出康城



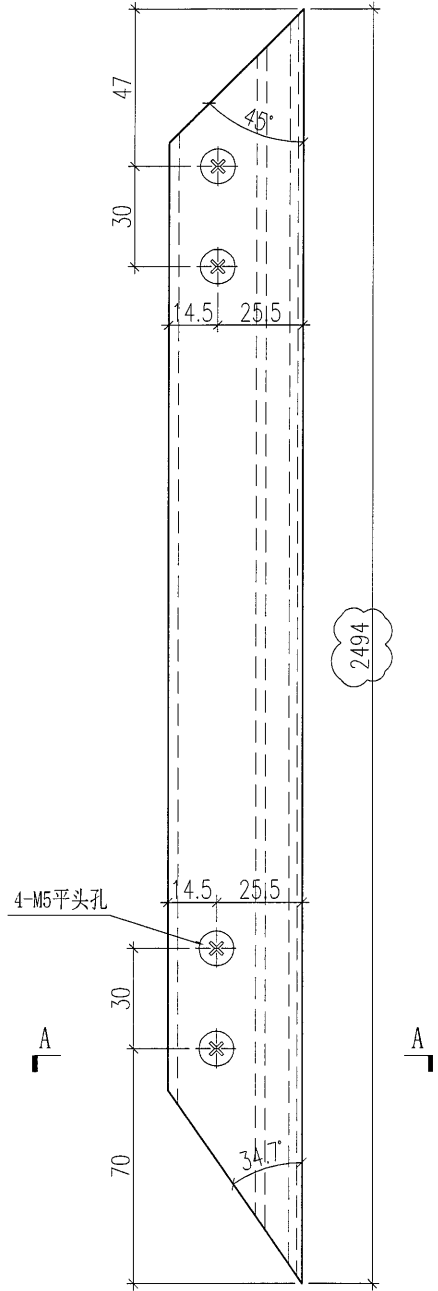
名稱	九字料加工圖	制圖	曾建平	2018.10.19	修改	A		
材料	X84307	復核			日期	2019-01-03		
顏色	UCT802580XL(A)-3 淺灰色	批准			圖號	J836-SK-AL20		



美特鋁質 有限公司
MIDI Aluminium Fabricator Ltd.

产品编号	L(MM)	数量	A	B	C	D	E	N	M
		2							

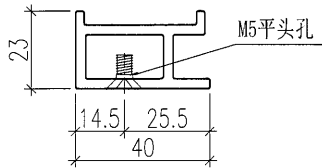
工程號	J-836	地盤	日出康城
-----	-------	----	------



4-M5平头孔

A

A



SECTION A-A

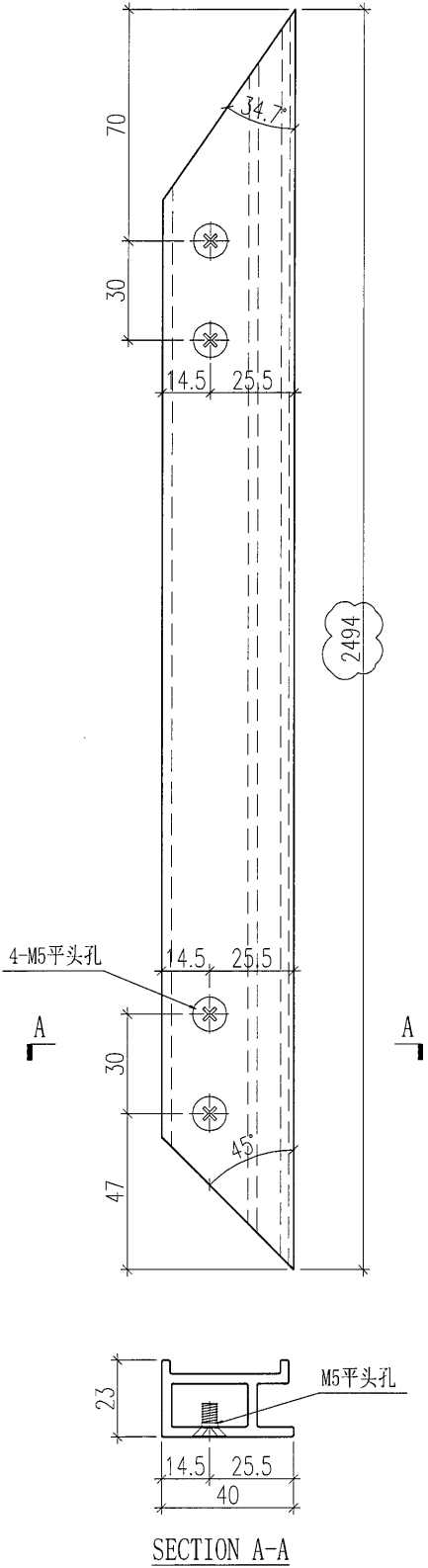
名稱	九字料加工圖	制圖	曾建平	2018.10.19	修改	A		
材料	X84307	復核			日期	2019-01-03		
顏色	UCT802580XL(A)-3 淺灰色	批准			圖號	J836-SK-AL21		



美特鋁質 有限公司
MIDI Aluminium Fabricator Ltd.

产品编号	L(MM)	数量	A	B	C	D	E	N	M
		2							

工程號	J-836	地盤	日出康城
-----	-------	----	------



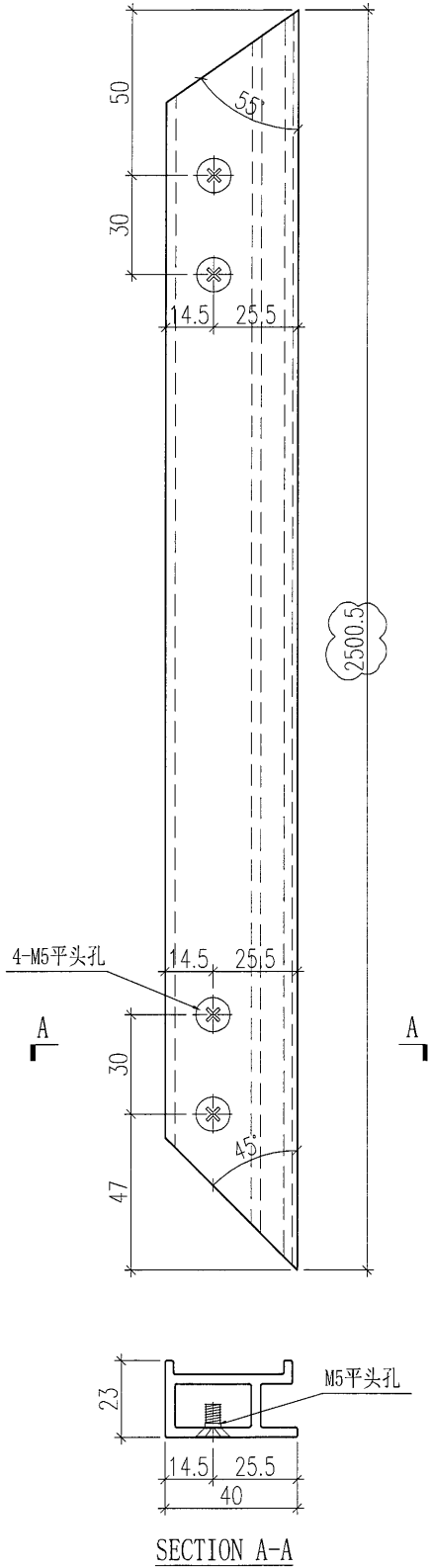
名稱	九字料加工圖	制圖	曾建平	2018.10.19	修改	A		
材料	X84307	復核			日期	2019-01-03		
顏色	UCT802580XL(A)-3 淺灰色	批准			圖號	J836-SK-AL22		



美特鋁質 有限公司
MIDI Aluminium Fabricator Ltd.

产品编号	L(MM)	数量	A	B	C	D	E	N	M
		2							

工程號	J-836	地盤	日出康城
-----	-------	----	------



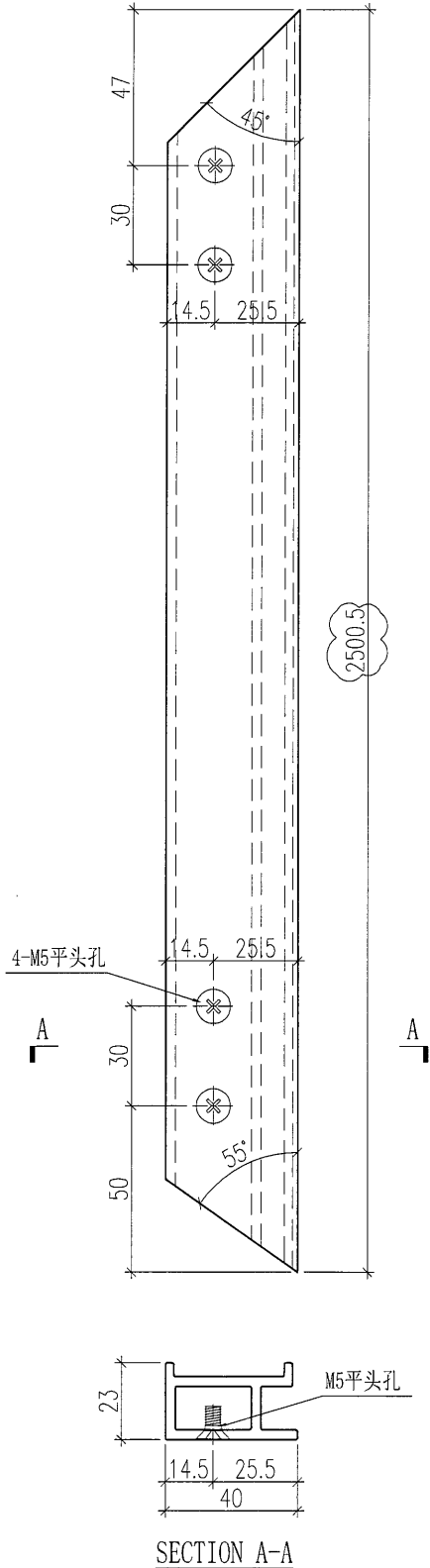
名稱	九字料加工圖	制圖	曾建平	2018.10.19	修改	A		
材料	X84307	復核			日期	2019-01-03		
顏色	UCT802580XL(A)-3 淺灰色	批准			圖號	J836-SK-AL23		



美特鋁質 有限公司
MIDI Aluminium Fabricator Ltd.

产品编号	L(MM)	数量	A	B	C	D	E	N	M
		2							

工程號	J-836	地盤	日出康城
-----	-------	----	------

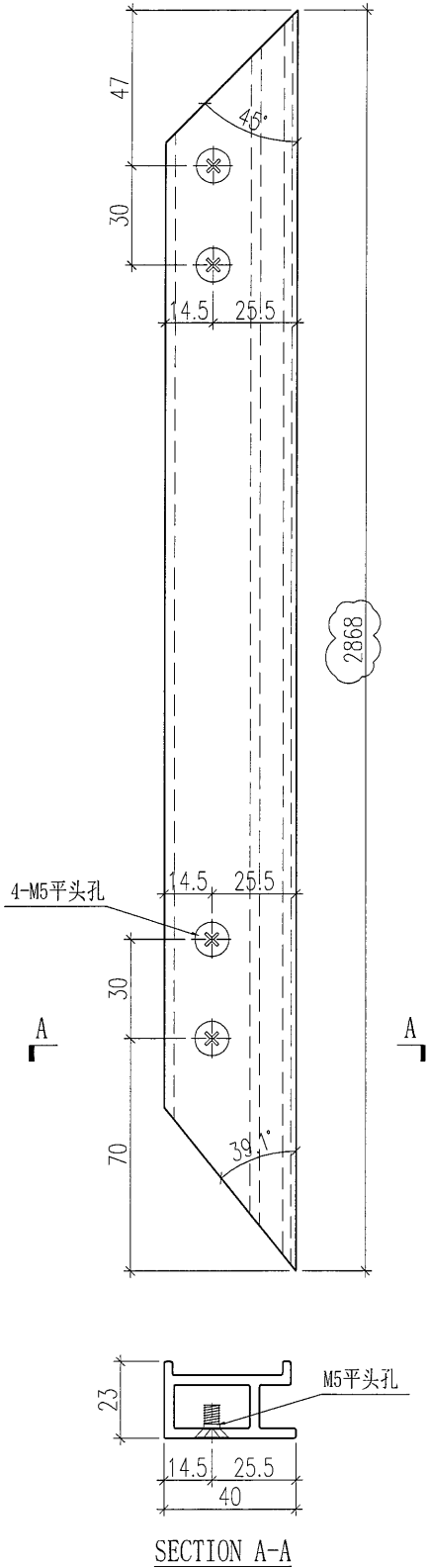


名稱	九字料加工圖	制圖	曾建平	2018.10.19	修改	A		
材料	X84307	復核			日期	2019-01-03		
顏色	UCT802580XL(A)-3 淺灰色	批准			圖號	J836-SK-AL24		

美特鋁質 有限公司
MIDI Aluminium Fabricator Ltd.

产品编号	L(MM)	数量	A	B	C	D	E	N	M
		2							

工程號 J-836 地盤 日出康城

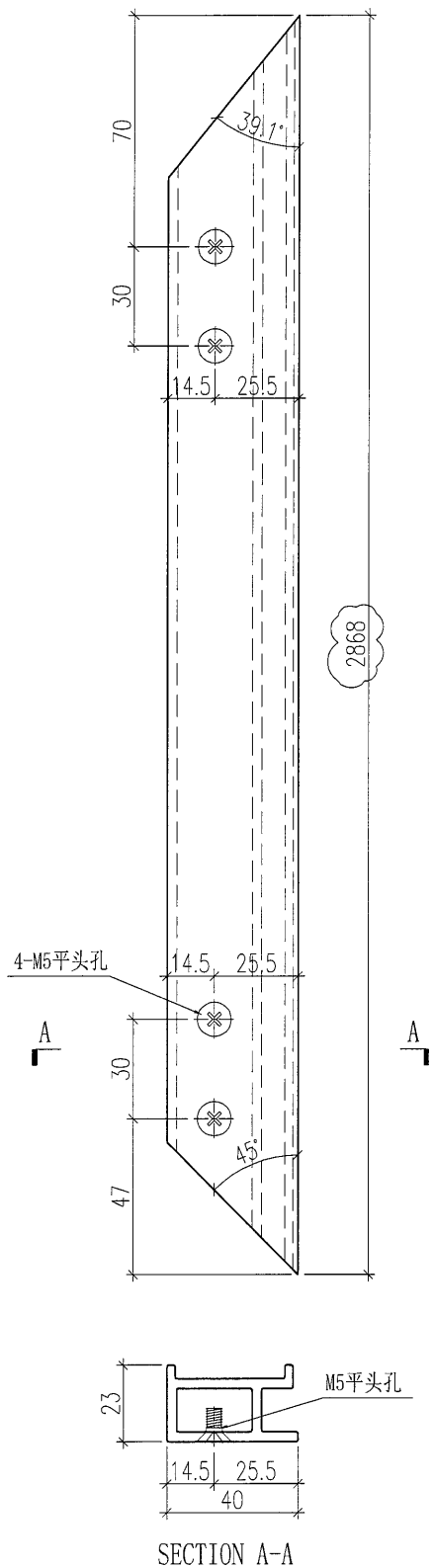


名稱	九字料加工圖	制圖	曾建平	2018.10.19	修改	A	
材料	X84307	復核			日期	2019-01-03	
顏色	UCT802580XL(A)-3 淺灰色	批准			圖號	J836-SK-AL25	



产品编号	L(MM)	数量	A	B	C	D	E	N	M
		2							

工程號	J-836	地盤	日出康城
-----	-------	----	------



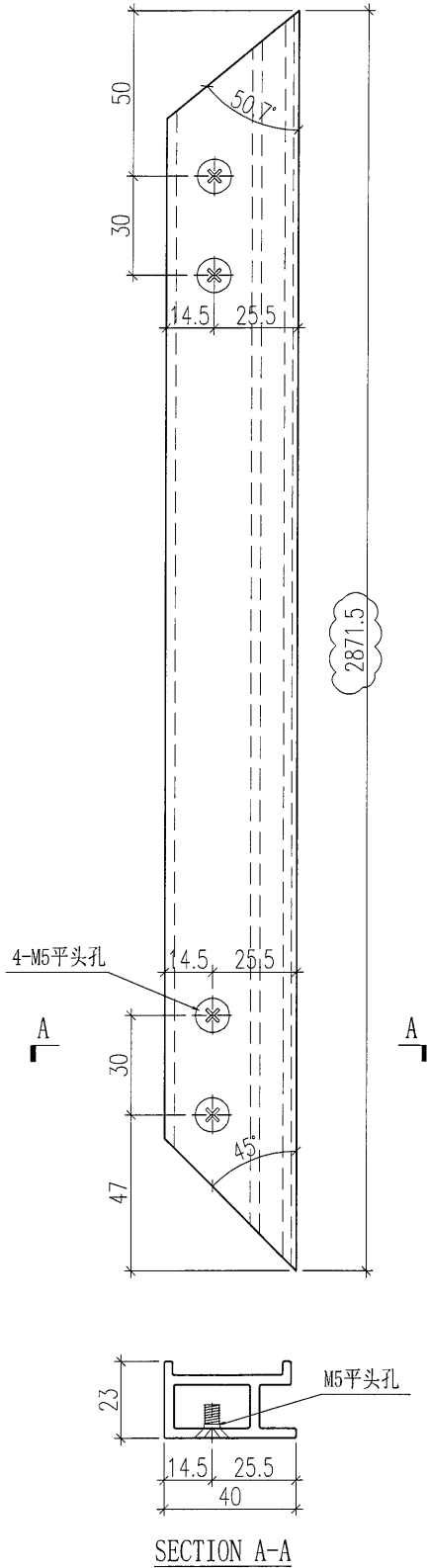
名稱	九字料加工圖	制圖	曾建平	2018.10.19	修改	A	
材料	X84307	復核			日期	2019-01-03	
顏色	UCT802580XL(A)-3 淺灰色	批准			圖號	J836-SK-AL26	



美特鋁質 有限公司
MIDI Aluminium Fabricator Ltd.

产品编号	L(MM)	数量	A	B	C	D	E	N	M
		2							

工程號	J-836	地盤	日出康城
-----	-------	----	------

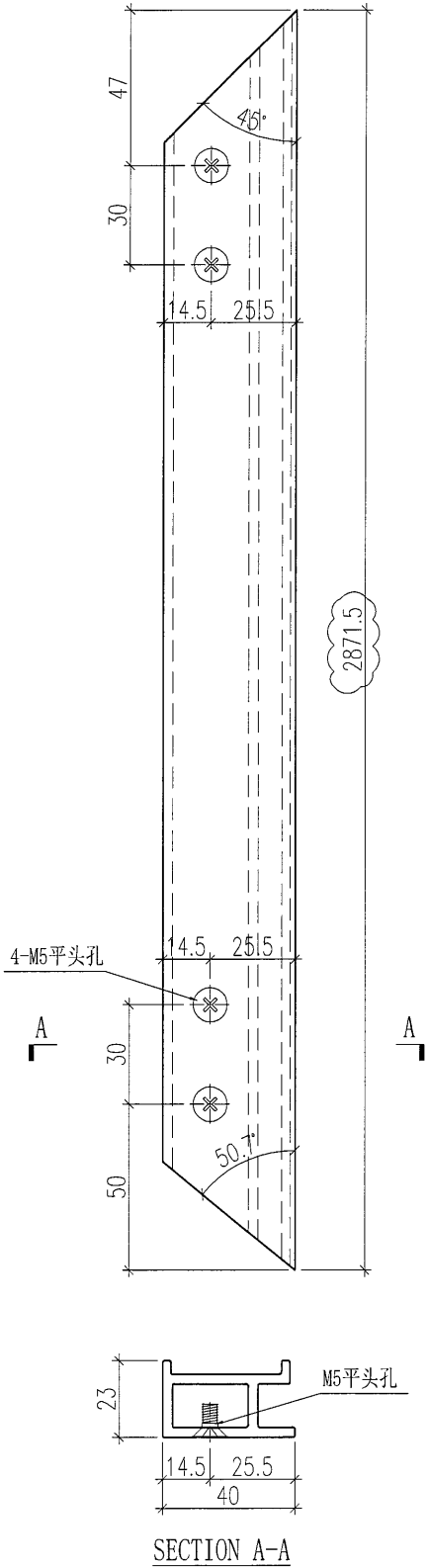


名稱	九字料加工圖	制圖	曾建平	2018.10.19	修改	A		
材料	X84307	復核			日期	2019-01-03		
顏色	UCT802580XL(A)-3 淺灰色	批准			圖號	J836-SK-AL27		



产品编号	L(MM)	数量	A	B	C	D	E	N	M
		2							

工程號	J-836	地盤	日出康城
-----	-------	----	------

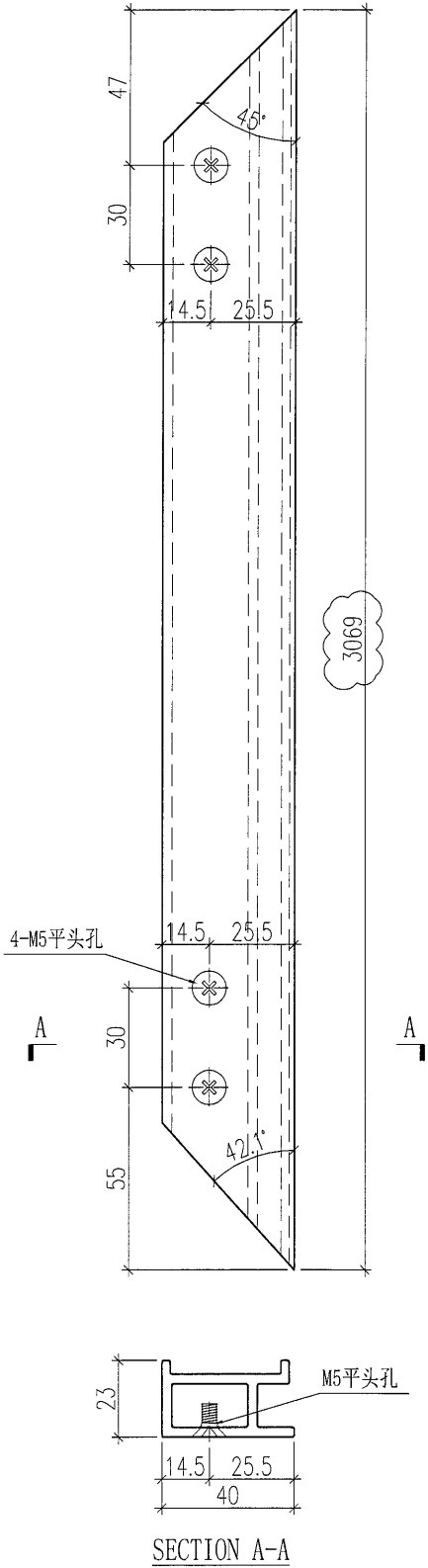


名稱	九字料加工圖	制圖	曾建平	2018.10.19	修改	A		
材料	X84307	復核			日期	2019-01-03		
顏色	UCT802580XL(A)-3 淺灰色	批准			圖號	J836-SK-AL28		



产品编号	L(MM)	数量	A	B	C	D	E	N	M
		2							

工程號	J-836	地盤	日出康城
-----	-------	----	------



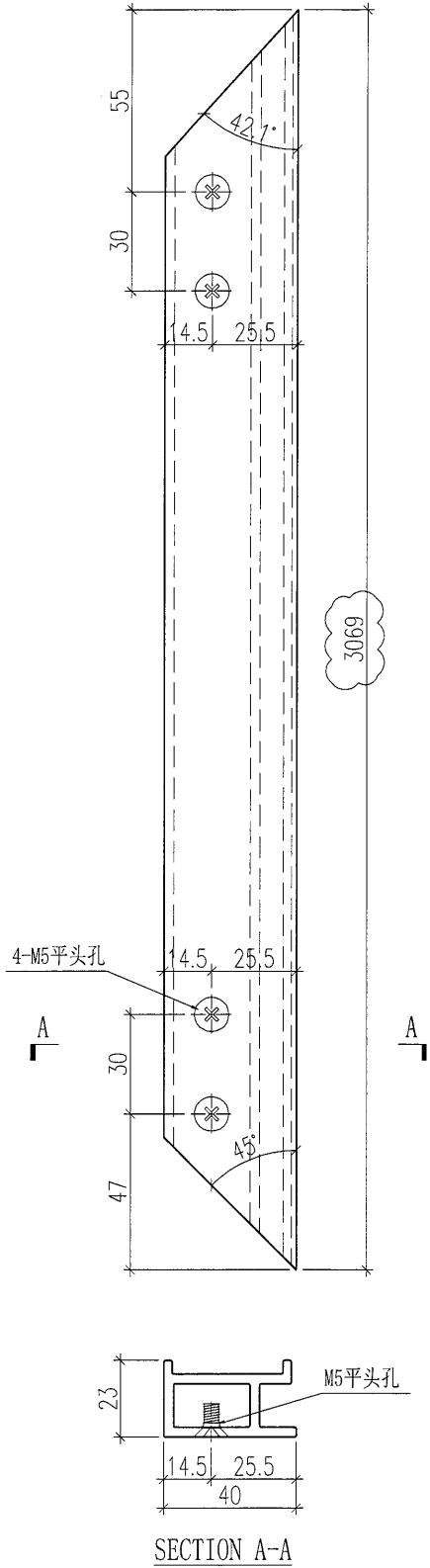
名稱	九字料加工圖	制圖	曾建平	2018.10.19	修改	A	
材料	X84307	復核			日期	2019-01-03	
顏色	UCT802580XL(A)-3 淺灰色	批准			圖號	J836-SK-AL29	



美特鋁質 有限公司
MIDI Aluminium Fabricator Ltd.

产品编号	L(MM)	数量	A	B	C	D	E	N	M
		2							

工程號	J-836	地盤	日出康城
-----	-------	----	------

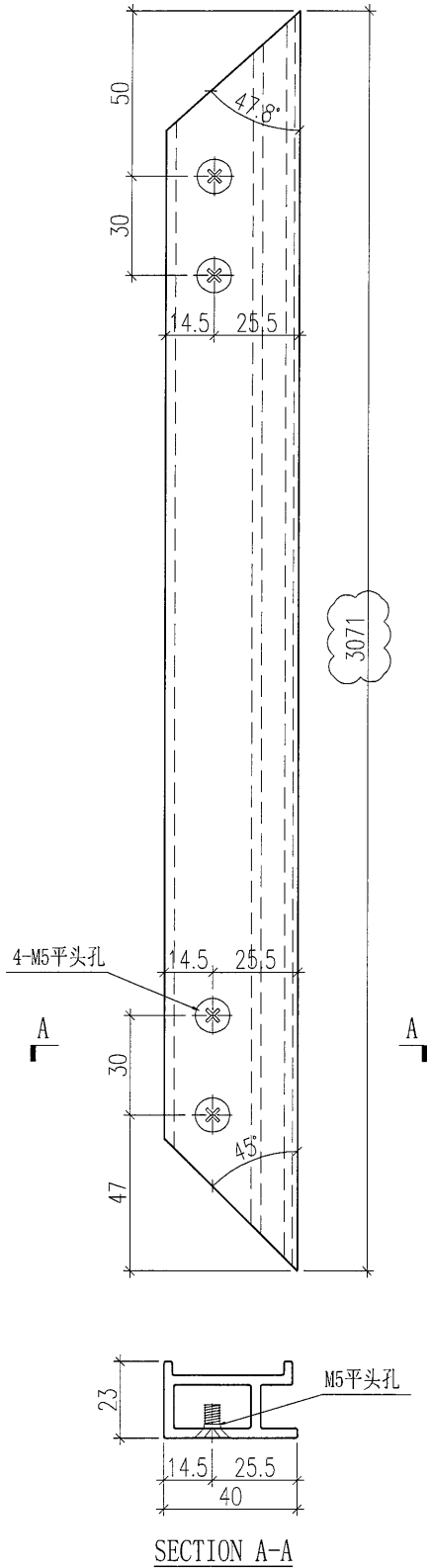


名稱	九字料加工圖	制圖	曾建平	2018.10.19	修改	A		
材料	X84307	復核			日期	2019-01-03		
顏色	UCT802580XL(A)-3 淺灰色	批准			圖號	J836-SK-AL30		


美特鋁質 有限公司
 MIDI Aluminium Fabricator Ltd.

产品编号	L(MM)	数量	A	B	C	D	E	N	M
		2							

工程號	J-836	地盤	日出康城
-----	-------	----	------



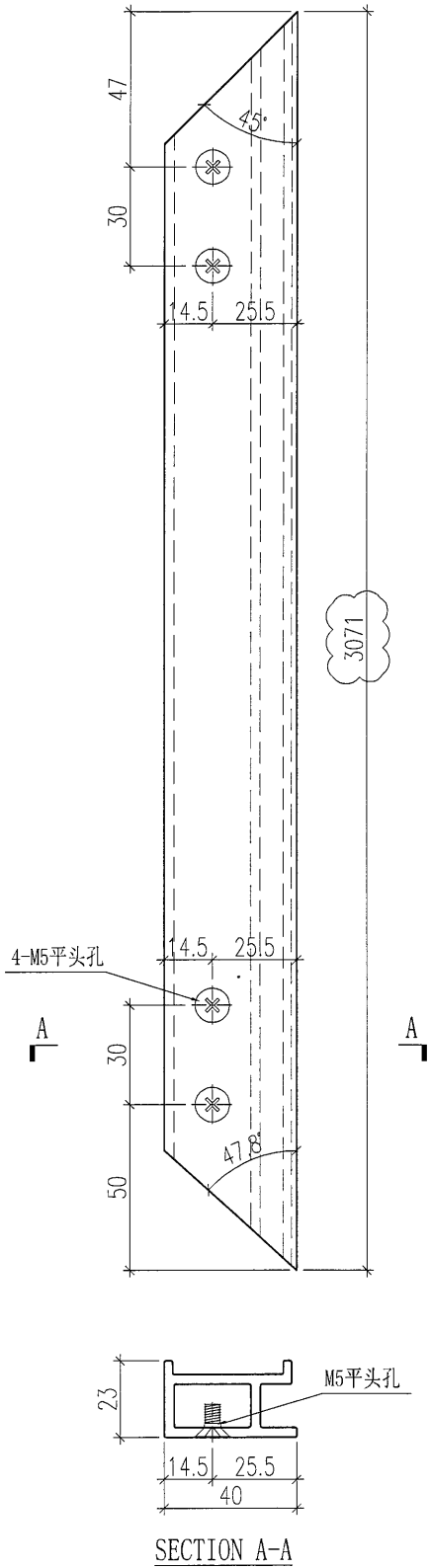
名稱	九字料加工圖	制圖	曾建平	2018.10.19	修改	A		
材料	X84307	復核			日期	2019-01-03		
顏色	UCT802580XL(A)-3 淺灰色	批准			圖號	J836-SK-AL31		



美特鋁質 有限公司
MIDI Aluminium Fabricator Ltd.

产品编号	L(MM)	数量	A	B	C	D	E	N	M
		2							

工程號	J-836	地盤	日出康城
-----	-------	----	------



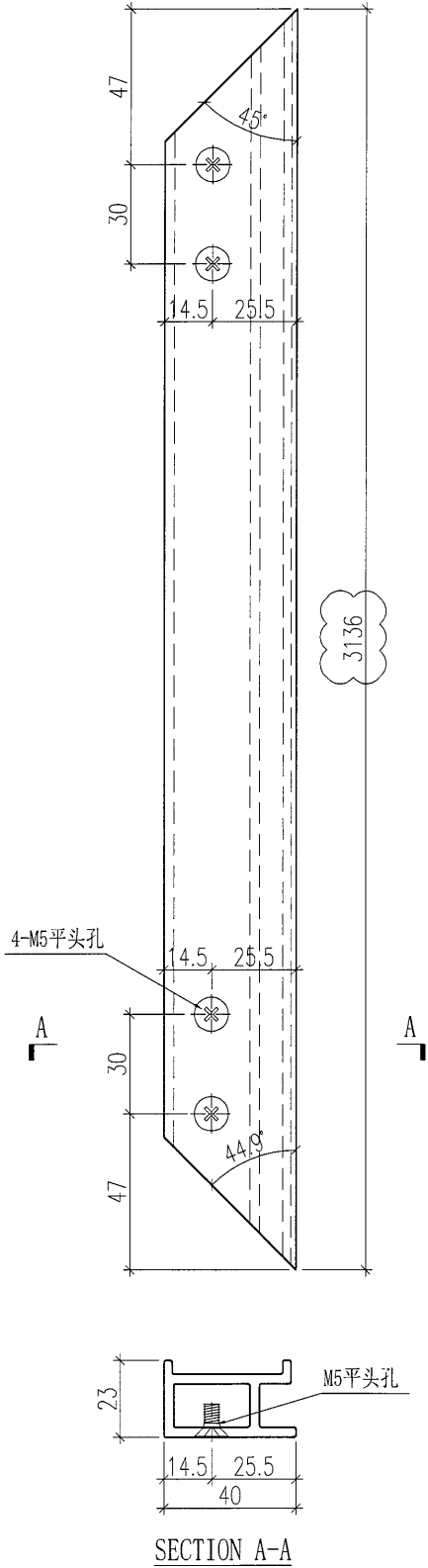
名稱	九字料加工圖	制圖	曾建平	2018.10.19	修改	A		
材料	X84307	復核			日期	2019-01-03		
顏色	UCT802580XL(A)-3 淺灰色	批准			圖號	J836-SK-AL32		



美特鋁質 有限公司
MIDI Aluminium Fabricator Ltd.

产品编号	L(MM)	数量	A	B	C	D	E	N	M
		2							

工程號	J-836	地盤	日出康城
-----	-------	----	------



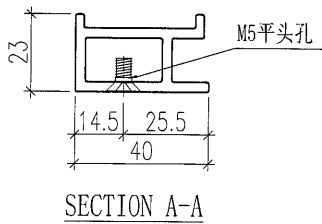
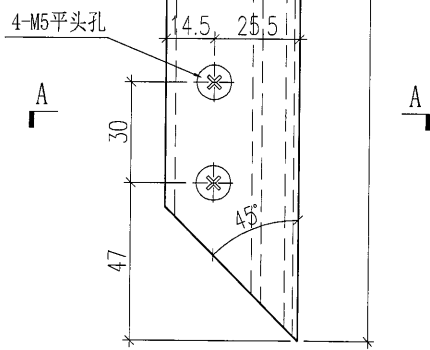
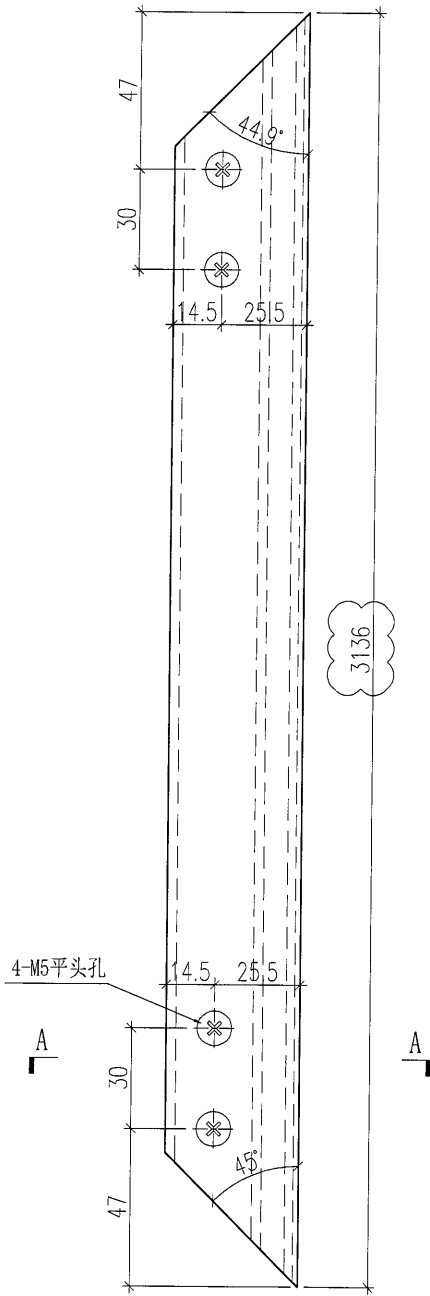
名稱	九字料加工圖	制圖	曾建平	2018.10.19	修改	A		
材料	X84307	復核			日期	2019-01-03		
顏色	UCT802580XL(A)-3 淺灰色	批准			圖號	J836-SK-AL33		



美特鋁質 有限公司
MIDI Aluminium Fabricator Ltd.

产品编号	L(MM)	数量	A	B	C	D	E	N	M
		2							

工程號	J-836	地盤	日出康城
-----	-------	----	------

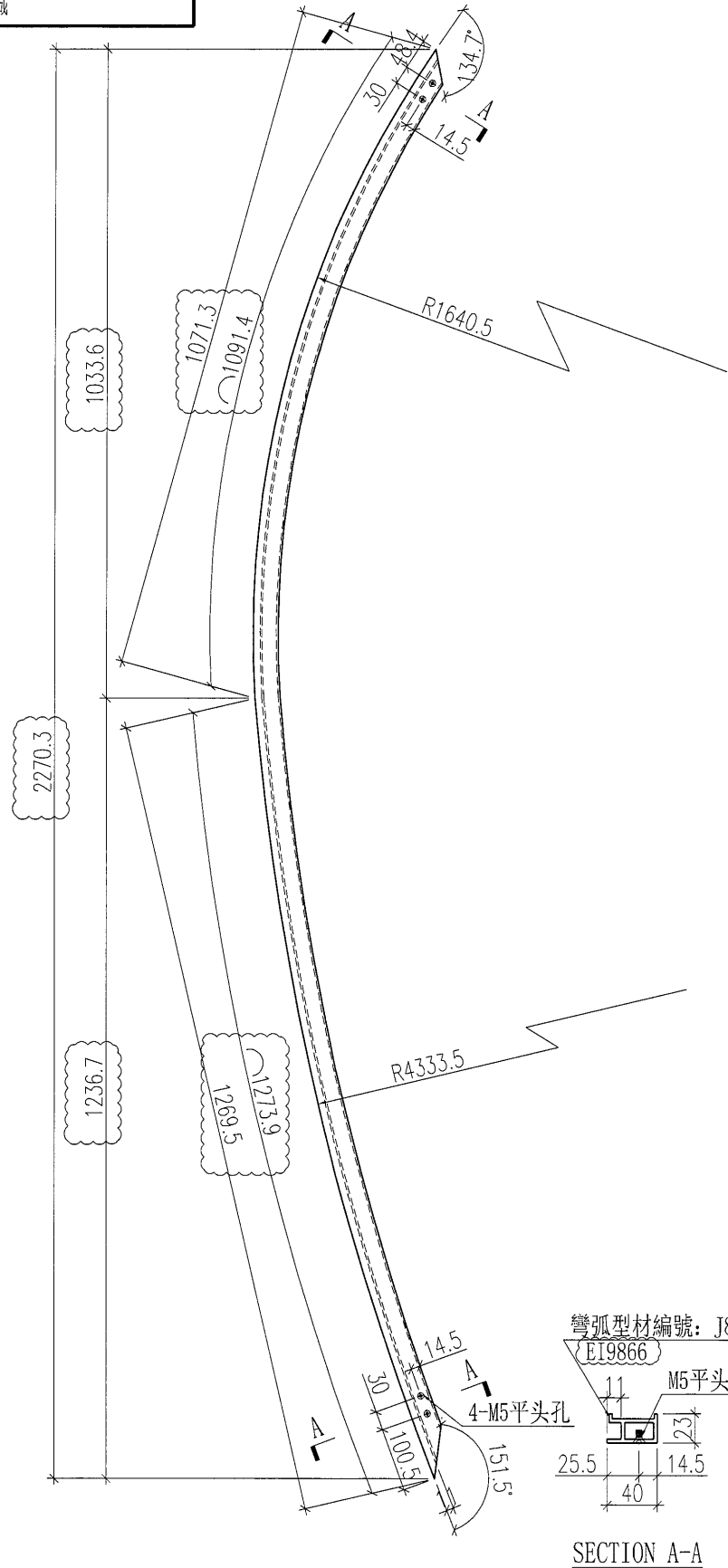


名稱	九字料加工圖	制圖	曾建平	2018.10.19	修改	A		
材料	X84307	復核			日期	2019-01-03		
顏色	UCT802580XL(A)-3 淺灰色	批准			圖號	J836-SK-AL34		

美特鋁質 有限公司
MIDI Aluminium Fabricator Ltd.

工程號 J-836 地盤 日出康城

产品编号	L(MM)	数量	A	B	C	D	E	N	M
		2							

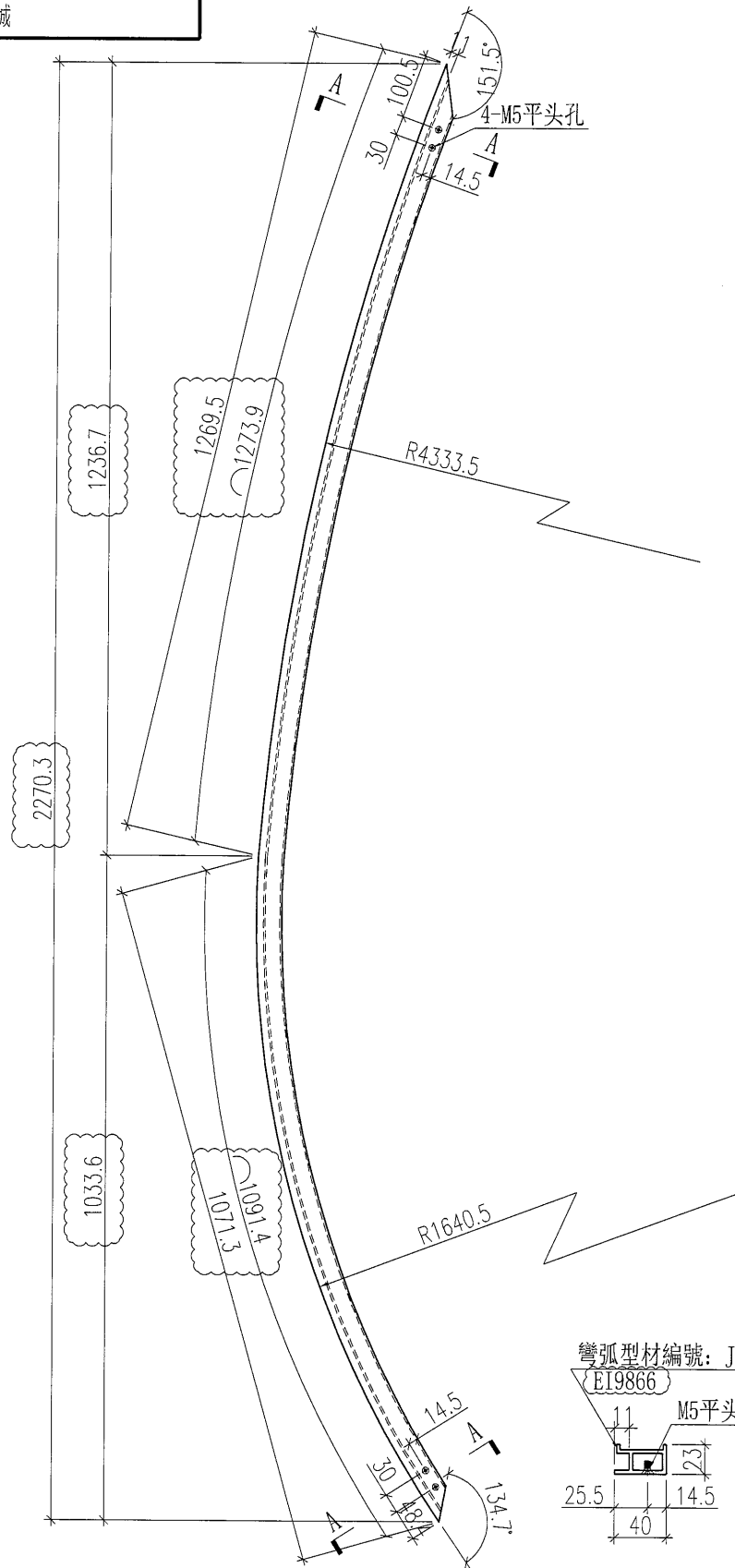


名稱	九字料加工圖	制圖	曾建平	2018.10.19	修改	A		
材料	X84307	復核			日期	2019-01-03		
顏色	UCT802580XL(A)-3 淺灰色	批准			圖號	J836-SK-AL35		

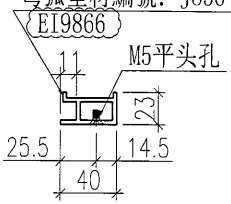
美特鋁質 有限公司
MIDI Aluminium Fabricator Ltd.

产品编号	L(MM)	数量	A	B	C	D	E	N	M
		2							

工程號 J-836 地盤 日出康城



彎弧型材編號: J836-SK-WH07a



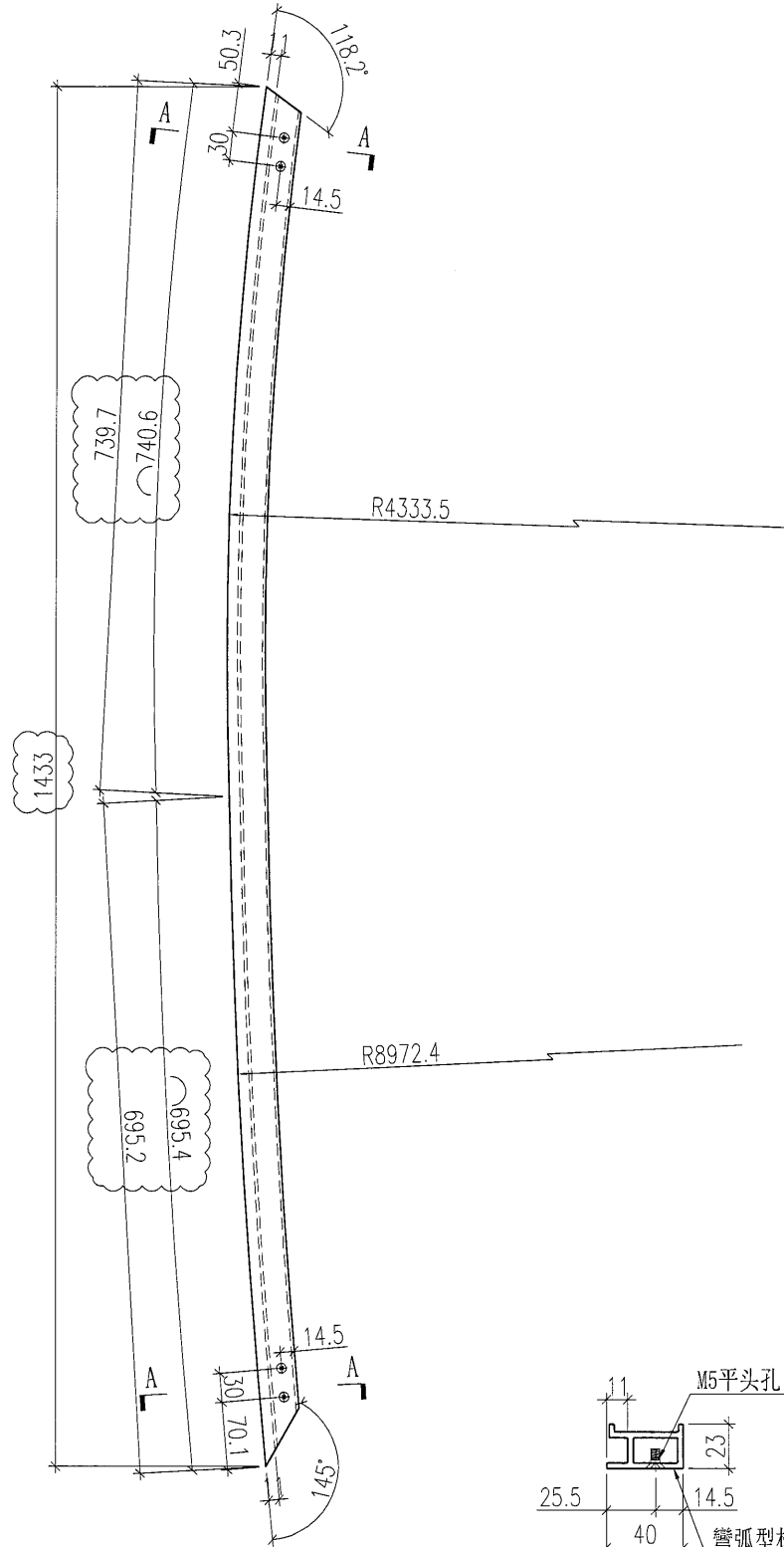
SECTION A-A

名稱	九字料加工圖	制圖	曾建平	2018.10.19	修改	A		
材料	X84307	復核			日期	2019-01-03		
顏色	UCT802580XL(A)-3 淺灰色	批准			圖號	J836-SK-AL36		



产品编号	L(MM)	数量	A	B	C	D	E	N	M
		2							

工程號 J-836 地盤 日出康城



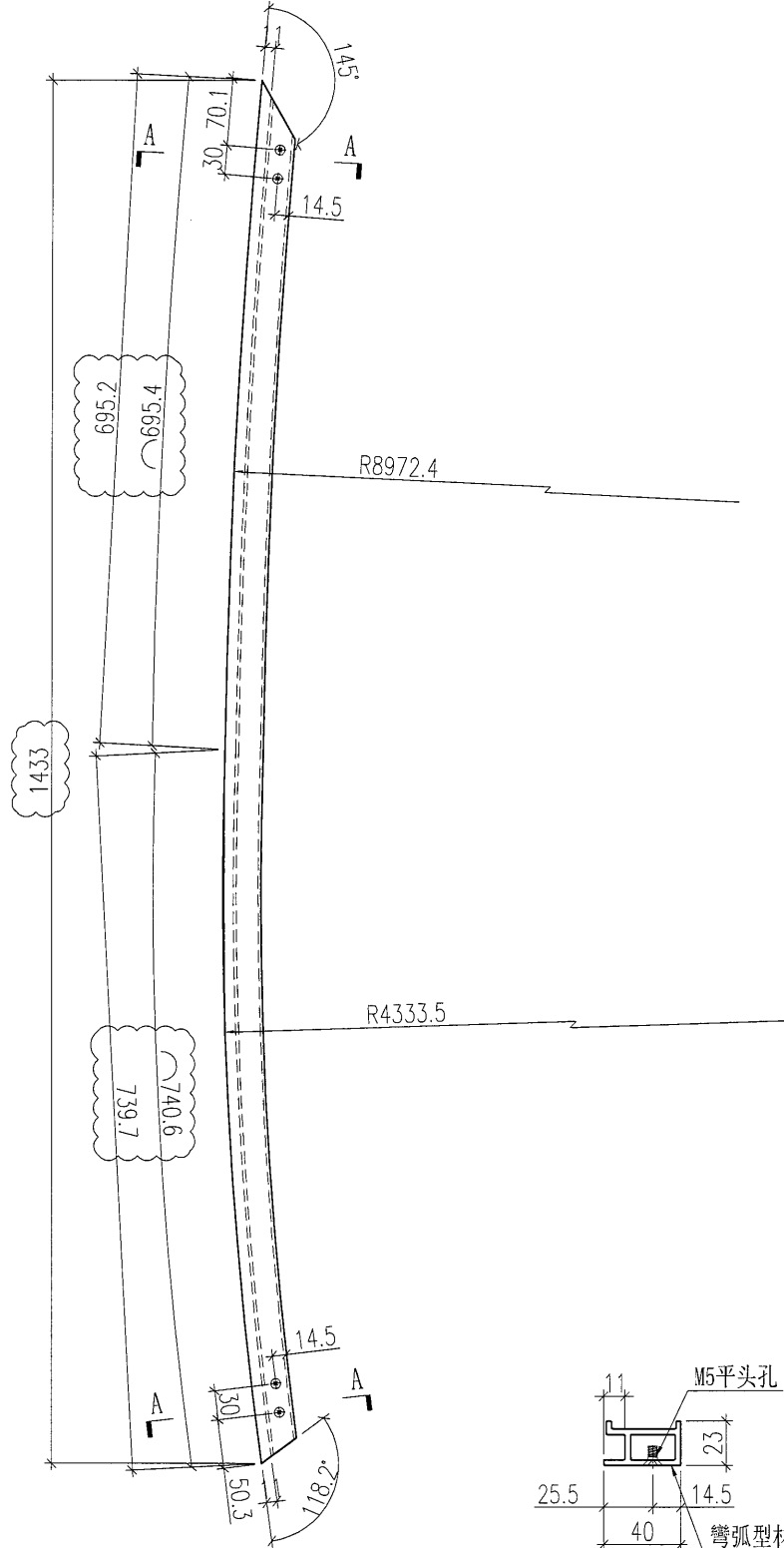
SECTION A-A

名稱	九字料加工圖	制圖	曾建平	2018.10.19	修改	A		
材料	X84307	復核			日期	2019-01-03		
顏色	UCT802580XL(A)-3 淺灰色	批准			圖號	J836-SK-AL37		

美特鋁質 有限公司
MIDI Aluminium Fabricator Ltd.

产品编号	L(MM)	数量	A	B	C	D	E	N	M
		2							

工程號 J-836 地盤 日出康城



SECTION A-A

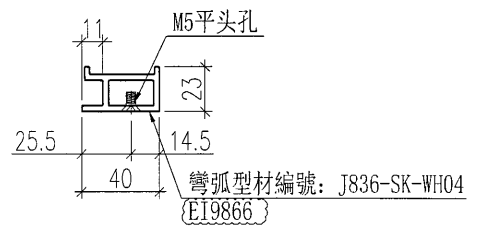
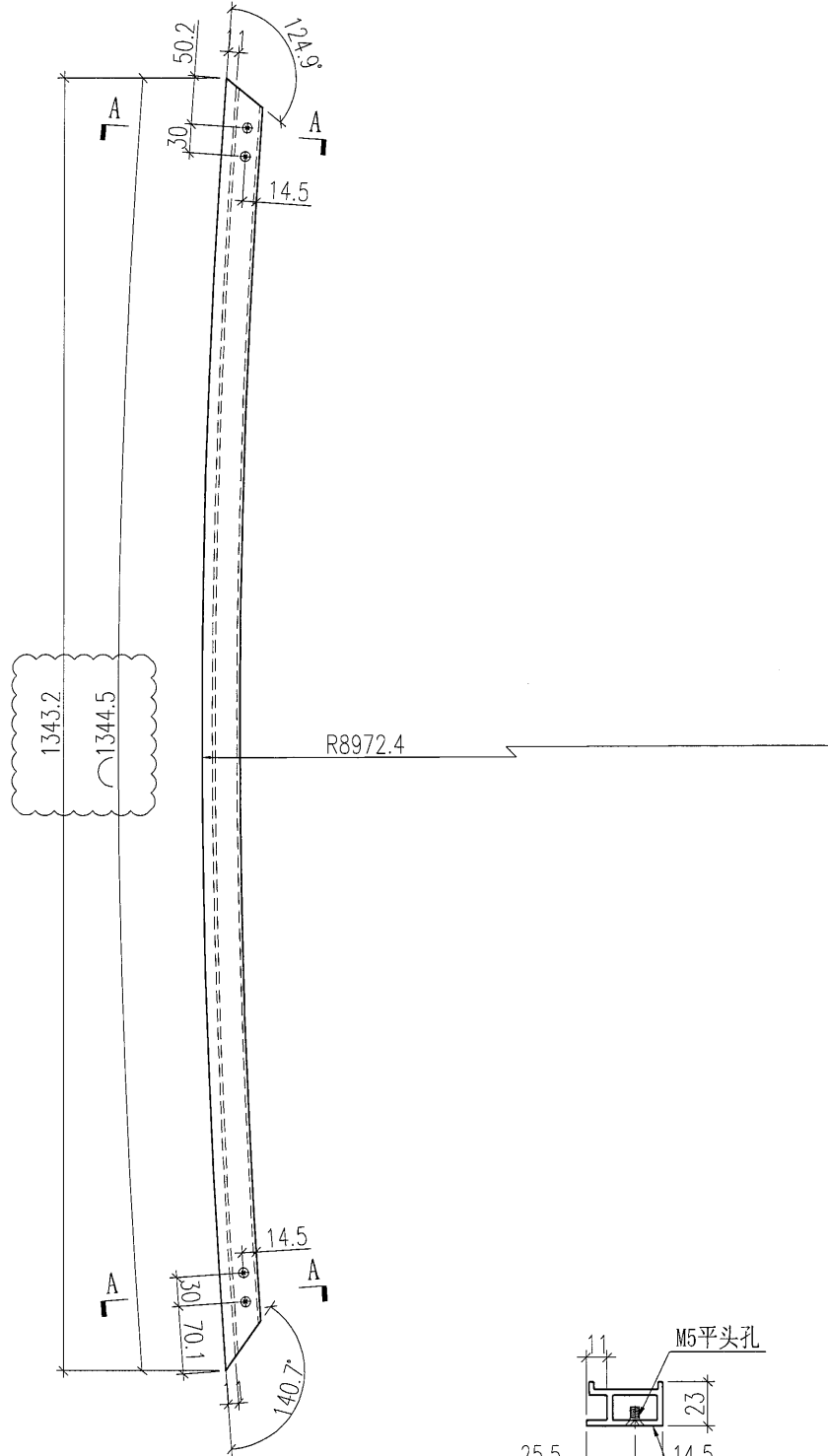
名稱	九字料加工圖	制圖	曾建平	2018.10.19	修改	A		
材料	X84307	復核			日期	2019-01-03		
顏色	UCT802580XL(A)-3 淺灰色	批准			圖號	J836-SK-AL38		



美特鋁質 有限公司
MIDI Aluminium Fabricator Ltd.

产品编号	L(MM)	数量	A	B	C	D	E	N	M
		2							

工程號	J-836	地盤	日出康城
-----	-------	----	------



SECTION A-A

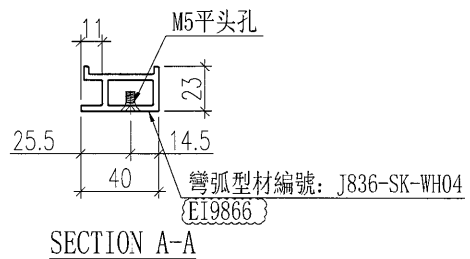
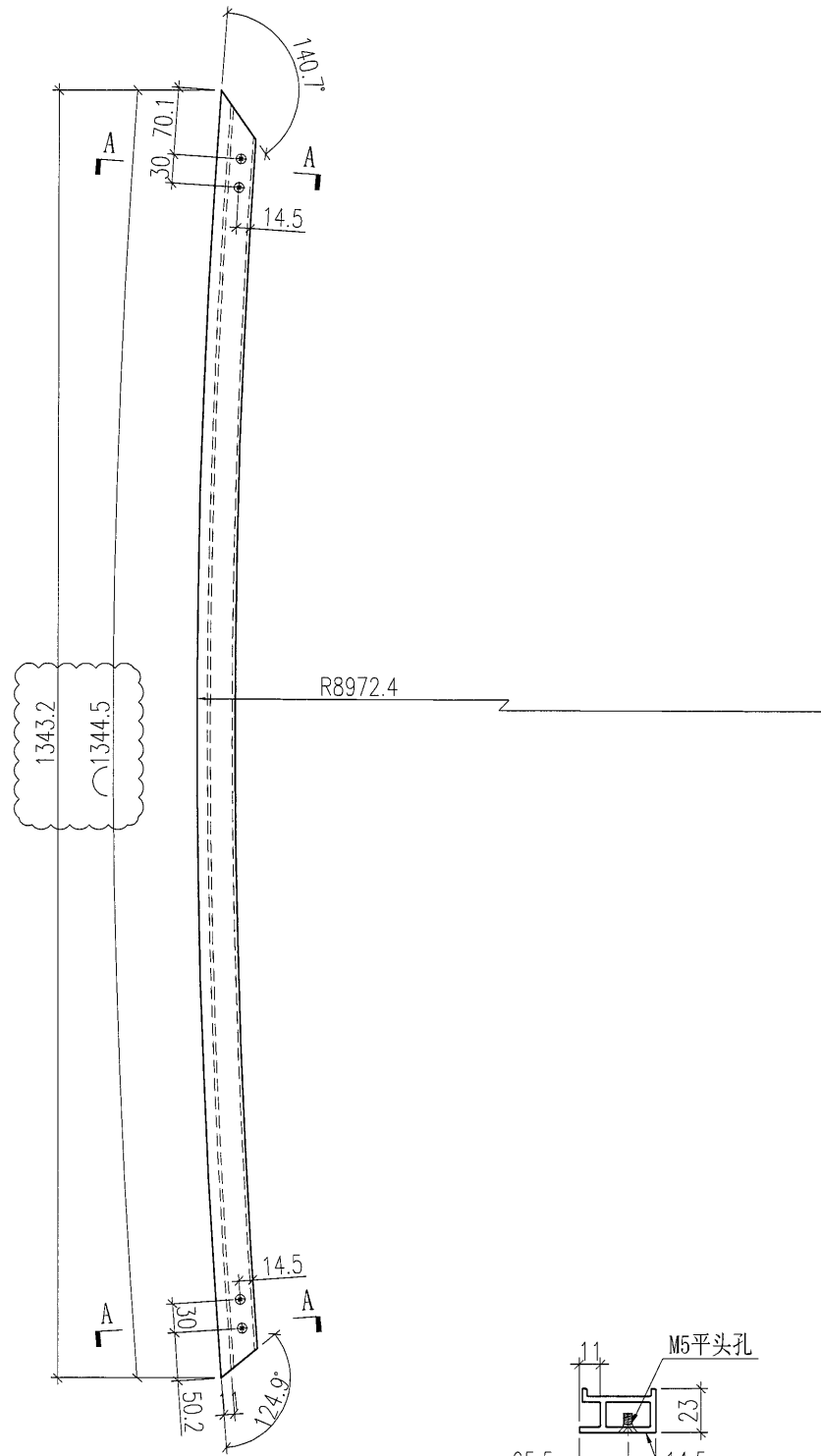
名稱	九字料加工圖	制圖	曾建平	2018.10.19	修改	A		
材料	X84307	復核			日期	2019-01-03		
顏色	UCT802580XL(A)-3 淺灰色	批准			圖號	J836-SK-AL39		



美特鋁質 有限公司
MIDI Aluminium Fabricator Ltd.

产品编号	L(MM)	数量	A	B	C	D	E	N	M
		2							

工程號	J-836	地盤	日出康城
-----	-------	----	------



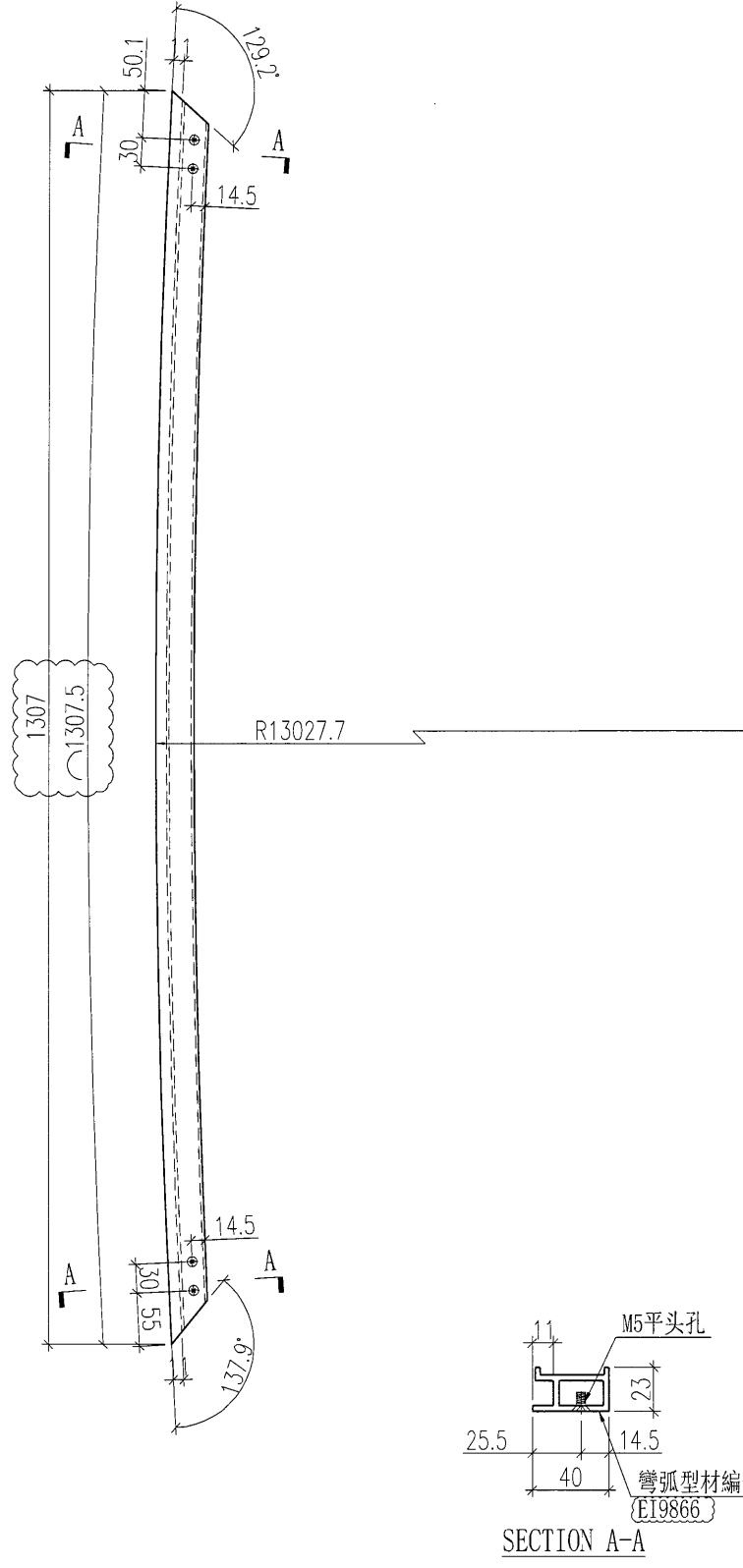
名稱	九字料加工圖	制圖	曾建平	2018.10.19	修改	A		
材料	X84307	復核			日期	2019-01-03		
顏色	UCT802580XL(A)-3 淺灰色	批准			圖號	J836-SK-AL40		



美特鋁質 有限公司
MIDI Aluminium Fabricator Ltd.

产品编号	L(MM)	数量	A	B	C	D	E	N	M
		2							

工程號	J-836	地盤	日出康城
-----	-------	----	------



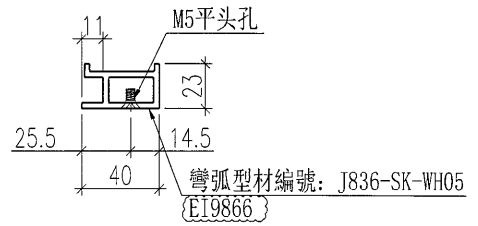
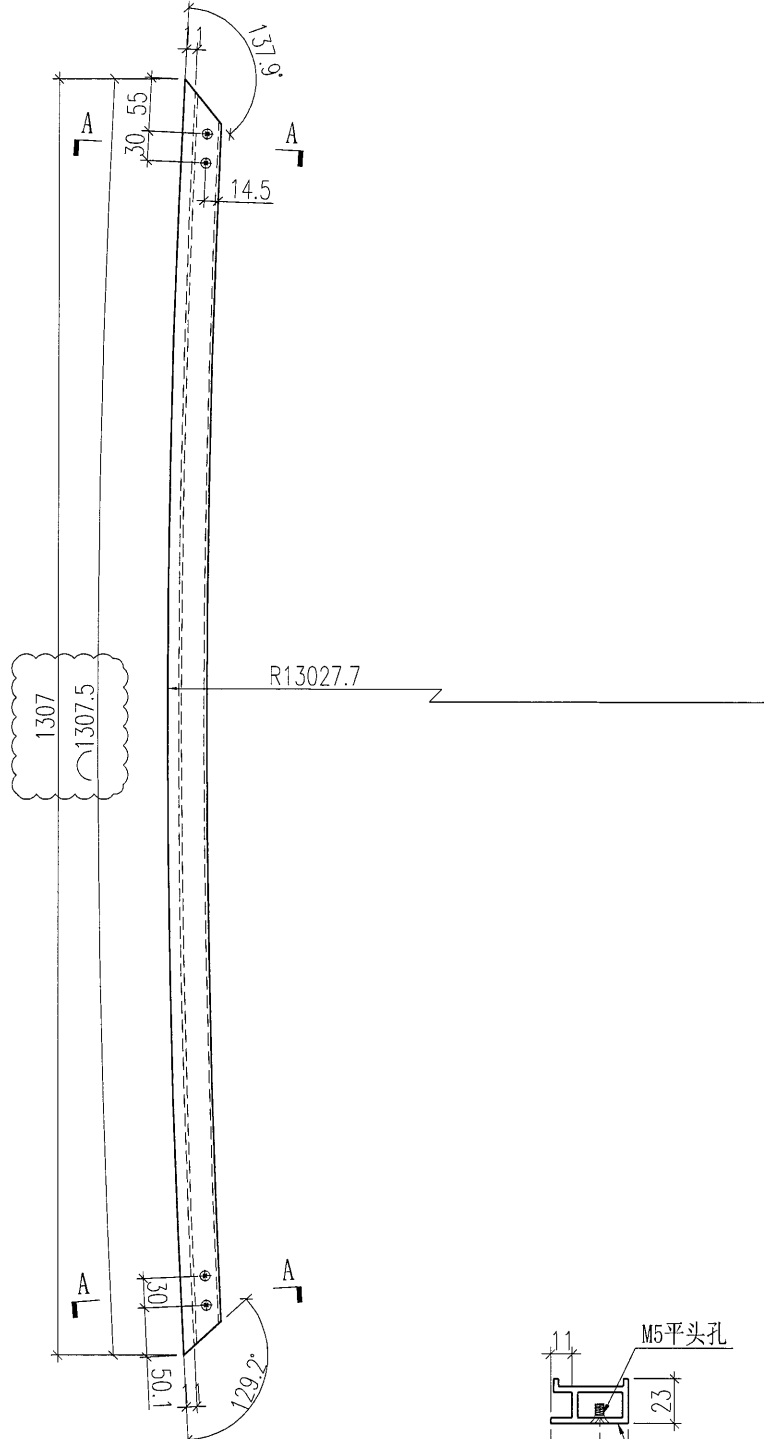
名稱	九字料加工圖	制圖	曾建平	2018.10.19	修改	A		
材料	X84307	復核			日期	2019-01-03		
顏色	UCT802580XL(A)-3 淺灰色	批准			圖號	J836-SK-AL41		



美特鋁質 有限公司
MIDI Aluminium Fabricator Ltd.

产品编号	L(MM)	数量	A	B	C	D	E	N	M
		2							

工程號	J-836	地盤	日出康城
-----	-------	----	------



彎弧型材編號: J836-SK-WH05
{EI9866}

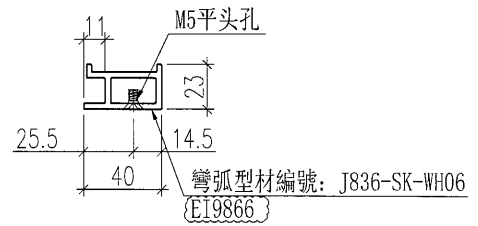
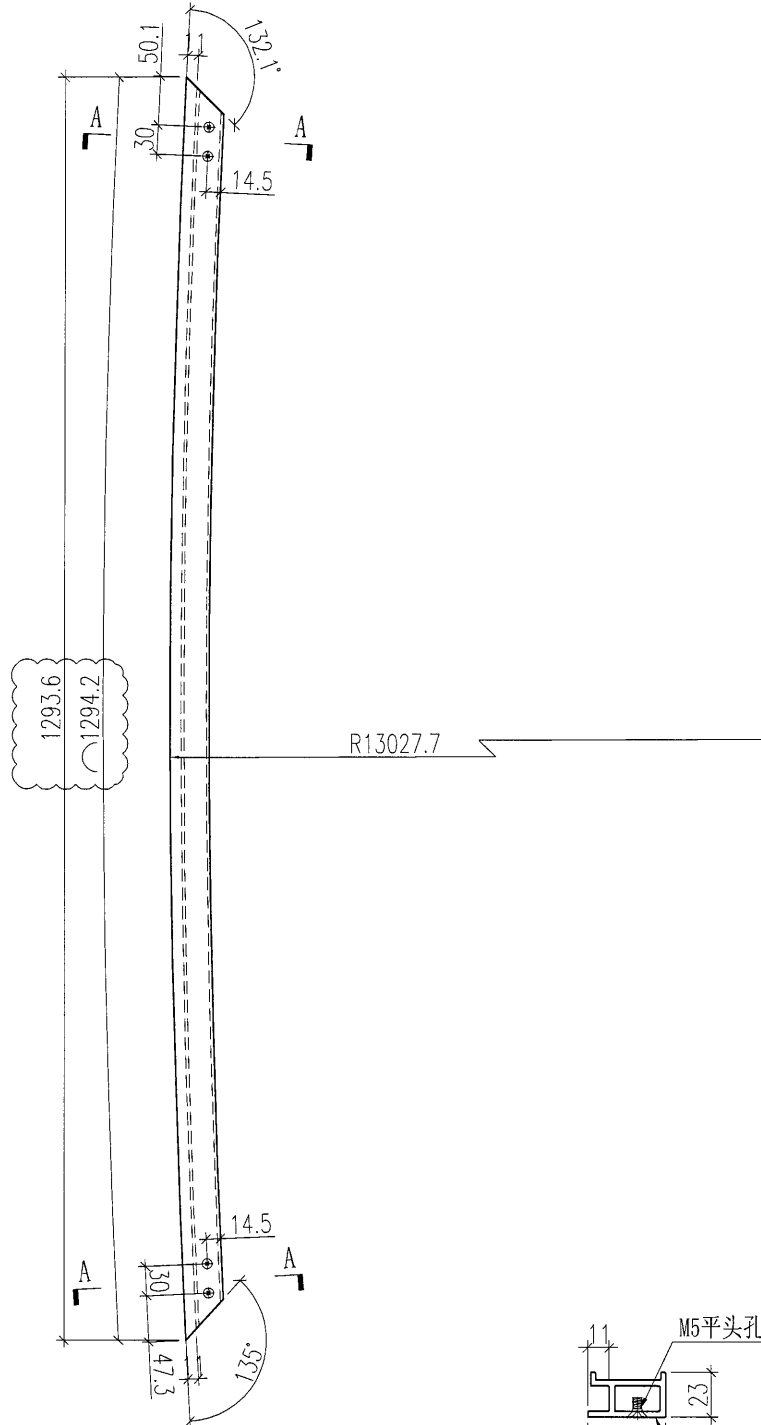
名稱	九字料加工圖	制圖	曾建平	2018.10.19	修改	A		
材料	X84307	復核			日期	2019-01-03		
顏色	UCT802580XL(A)-3 淺灰色	批准			圖號	J836-SK-AL42		



美特鋁質 有限公司
MIDI Aluminium Fabricator Ltd.

产品编号	L(MM)	数量	A	B	C	D	E	N	M
		2							

工程號	J-836	地盤	日出康城
-----	-------	----	------

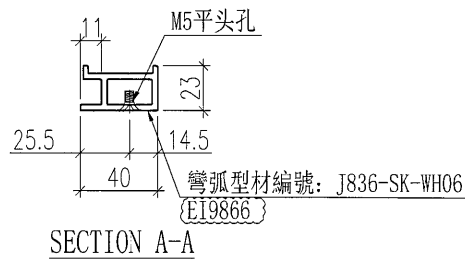
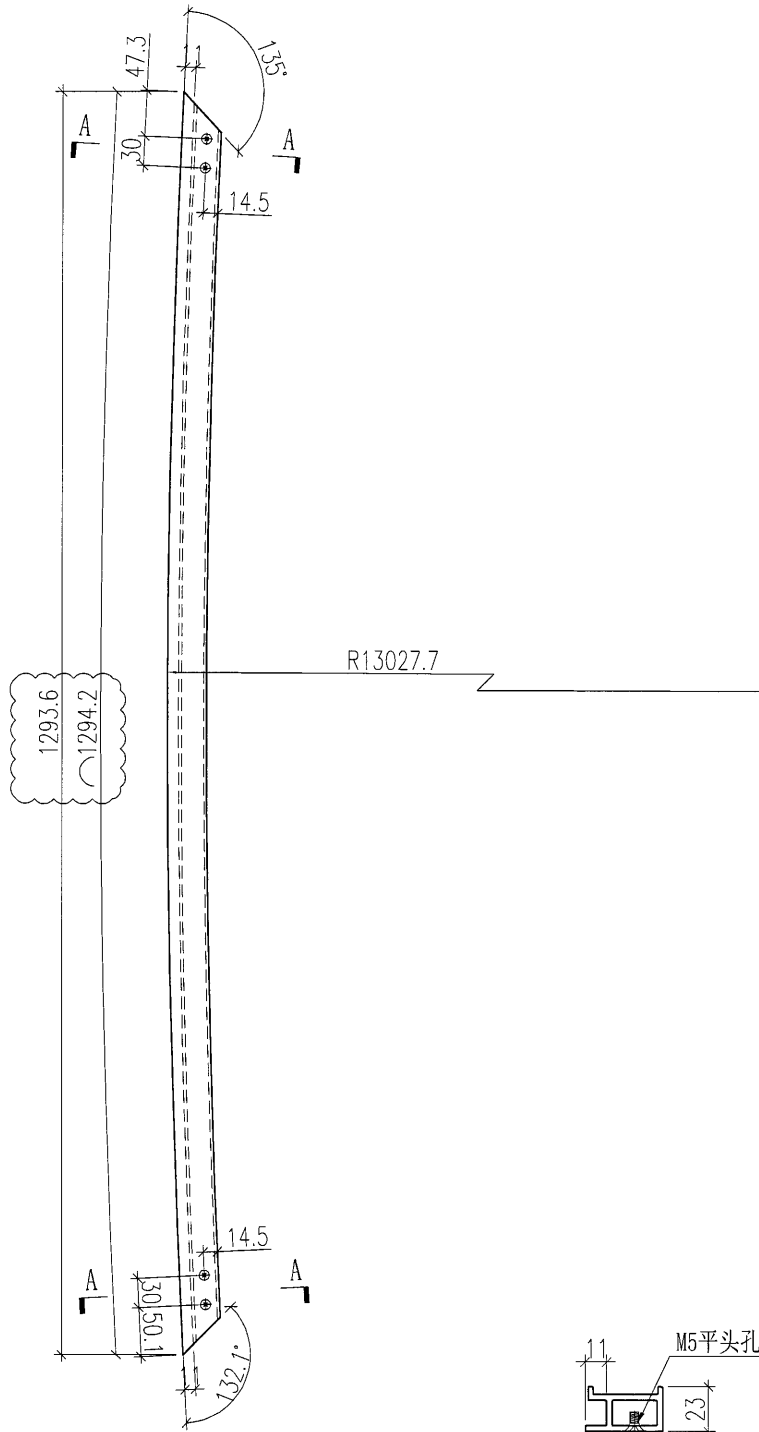


名稱	九字料加工圖	制圖	曾建平	2018.10.19	修改	A		
材料	X84307	復核			日期	2019-01-03		
顏色	UCT802580XL(A)-3 淺灰色	批准			圖號	J836-SK-AL43		

美特鋁質 有限公司
MIDI Aluminium Fabricator Ltd.

工程號	J-836	地盤	日出康城
-----	-------	----	------

产品编号	L(MM)	数量	A	B	C	D	E	N	M
		2							



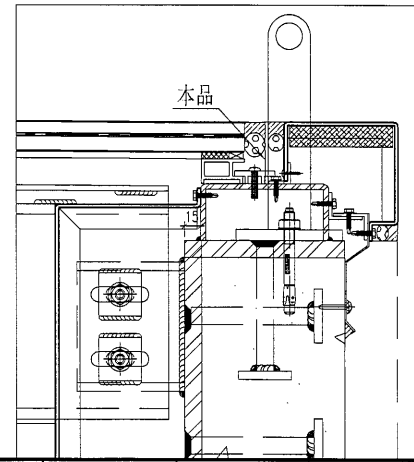
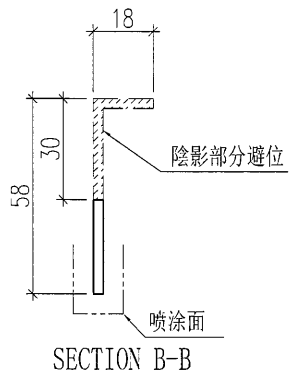
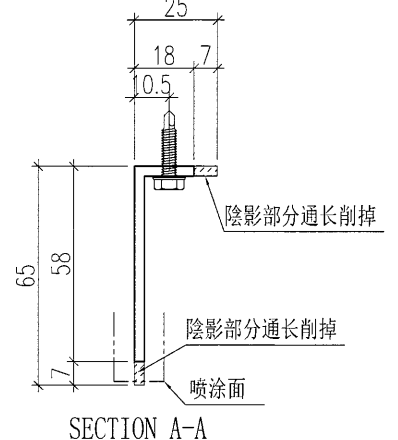
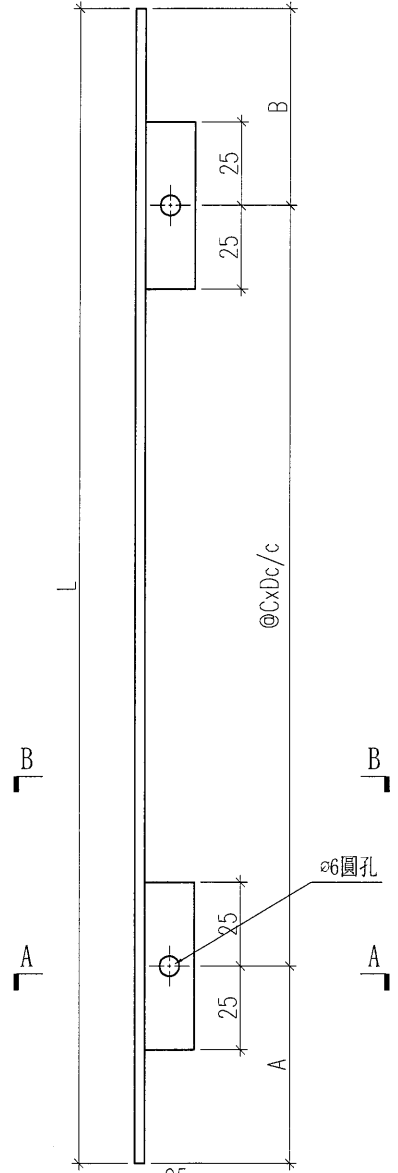
名稱	九字料加工圖	制圖	曾建平	2018.10.19	修改	A		
材料	X84307	復核			日期	2019-01-03		
顏色	UCT802580XL(A)-3 淺灰色	批准			圖號	J836-SK-AL44		



美特鋁質 有限公司
MIDI Aluminium Fabricator Ltd.

产品编号	L(MM)	数量	A	B	C	D	E	N	M
SK-AL50-01	1649.5	8	75	71.5	5	300			
SK-AL50-02	1866	5	183	183	5	300			

工程號	J-836	地盤	日出康城
-----	-------	----	------



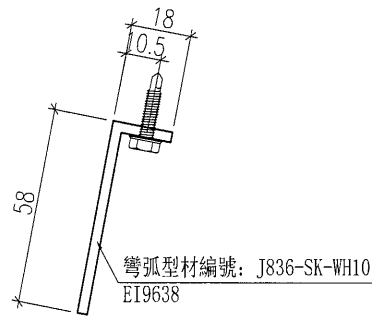
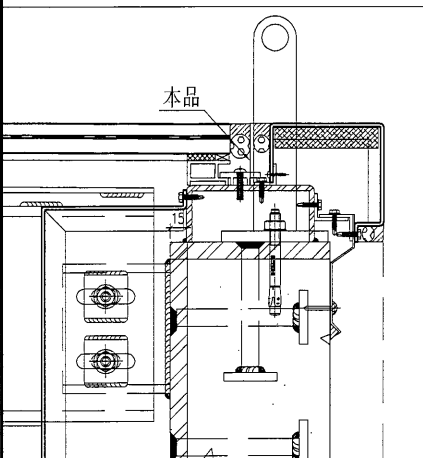
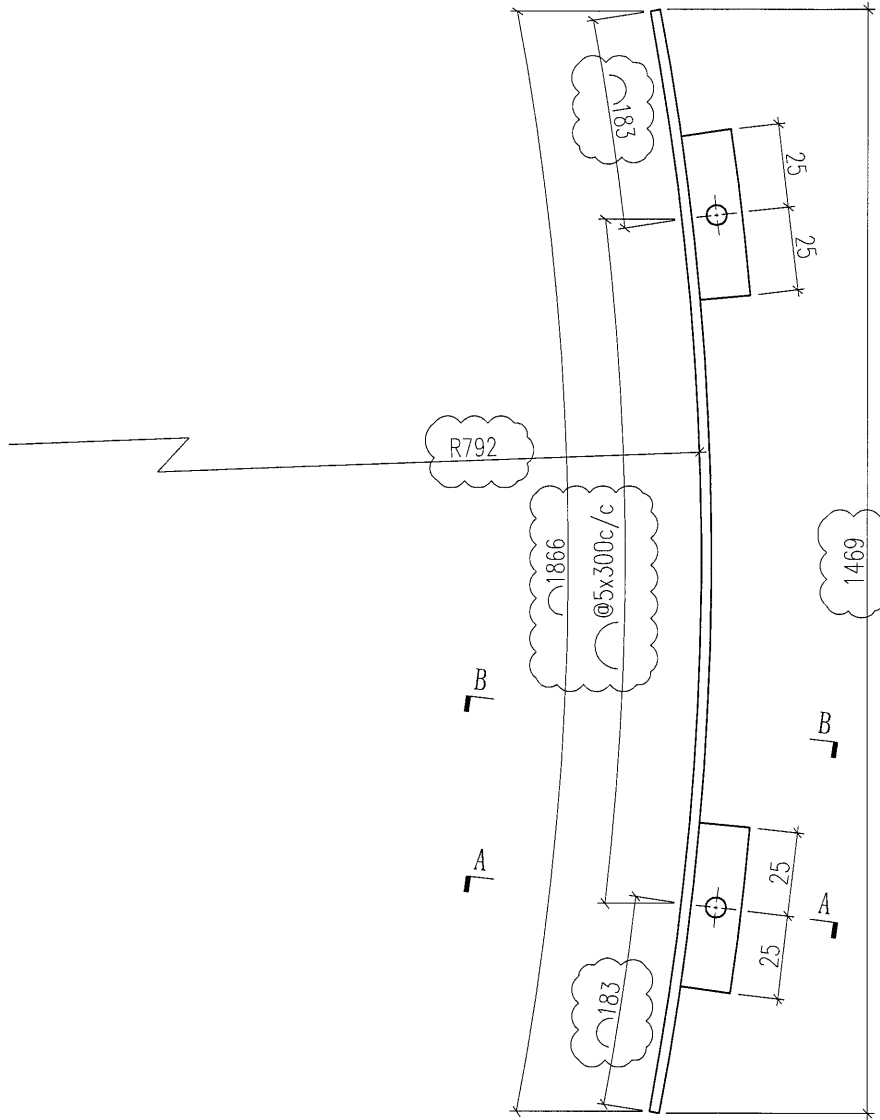
名稱	鋁角加工圖	制圖	曾建平	2018.10.19	修改	A		
材料	65x25x3mm厚鋁角	復核			日期	2019-01-03		
顏色	UCT802580XL(A)-3 淺灰色	批准			圖號	J836-SK-AL50		



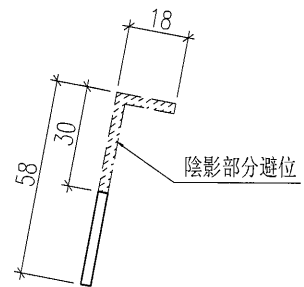
美特鋁質 有限公司
MIDI Aluminium Fabricator Ltd.

产品编号	L(MM)	数量	A	B	C	D	E	N	M
		2							

工程號	J-836	地盤	日出康城
-----	-------	----	------



SECTION A-A



SECTION B-B

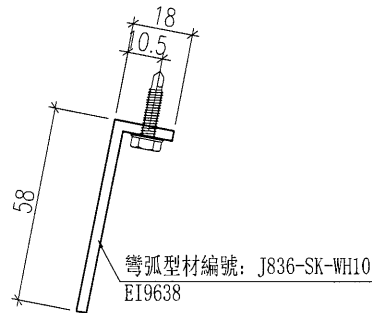
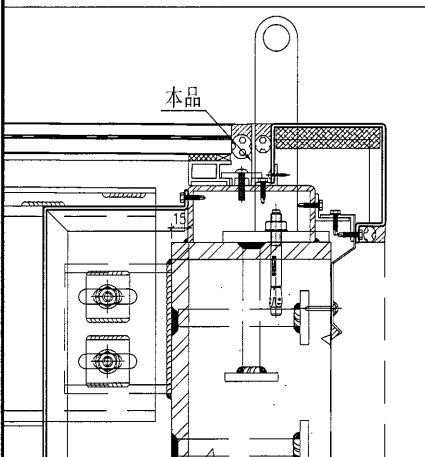
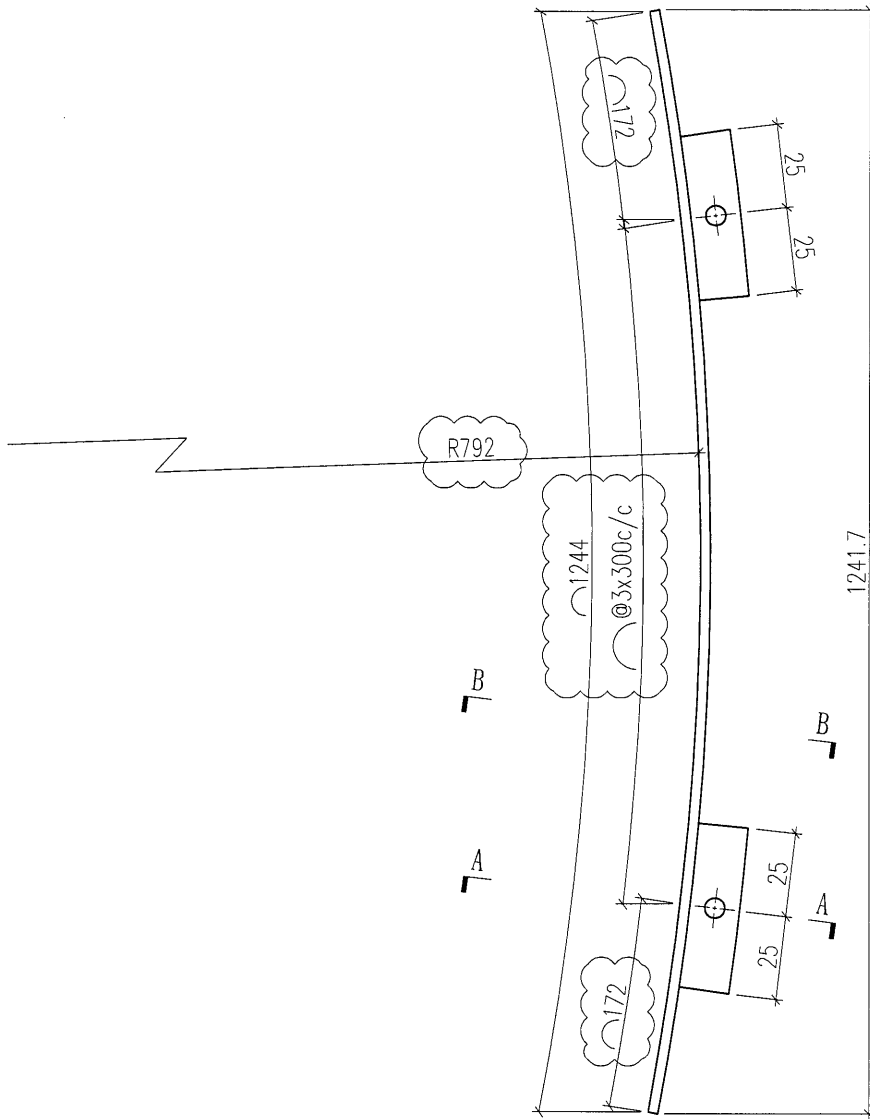
名稱	鋁角加工圖	制圖	曾建平	2018.10.19	修改	A		
材料	58x18x3mm厚鋁角	復核			日期	2019-01-03		
顏色	UCT802580XL(A)-3 淺灰色	批准			圖號	J836-SK-AL51		



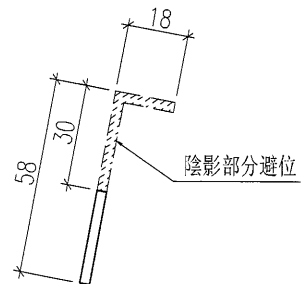
美特鋁質 有限公司
MIDI Aluminium Fabricator Ltd.

产品编号	L(MM)	数量	A	B	C	D	E	N	M
		1							

工程號	J-836	地盤	日出康城
-----	-------	----	------



SECTION A-A



SECTION B-B

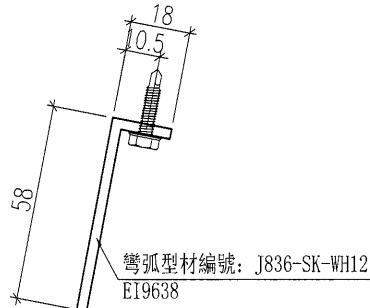
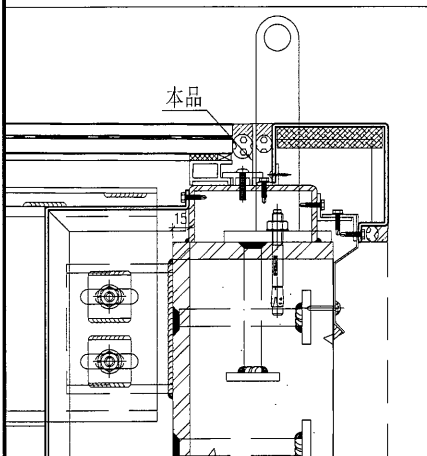
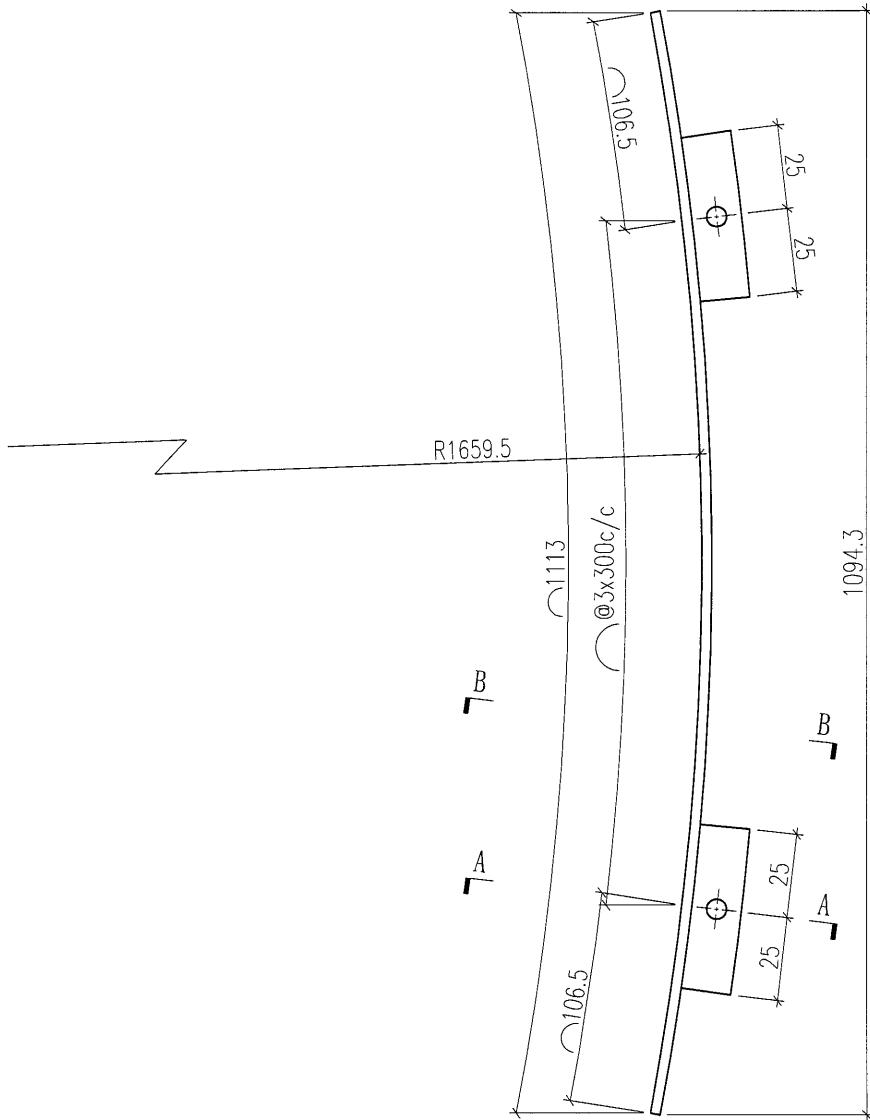
名稱	鋁角加工圖	制圖	曾建平	2018.10.19	修改	A		
材料	58x18x3mm厚鋁角	復核			日期	2019-01-03		
顏色	UCT802580XL(A)-3 淺灰色	批准			圖號	J836-SK-AL52		



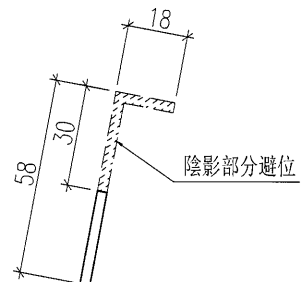
美特鋁質 有限公司
MIDI Aluminium Fabricator Ltd.

产品编号	L(MM)	数量	A	B	C	D	E	N	M
		4							

工程號	J-836	地盤	日出康城
-----	-------	----	------



SECTION A-A



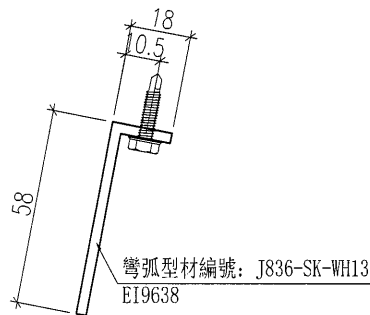
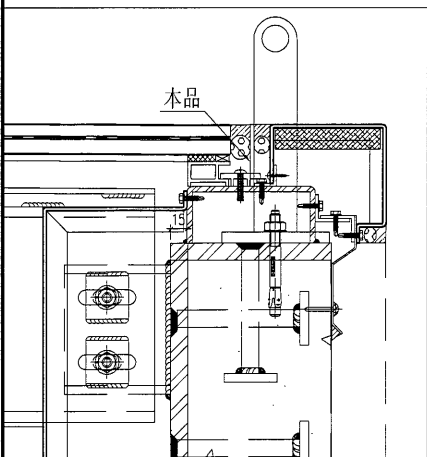
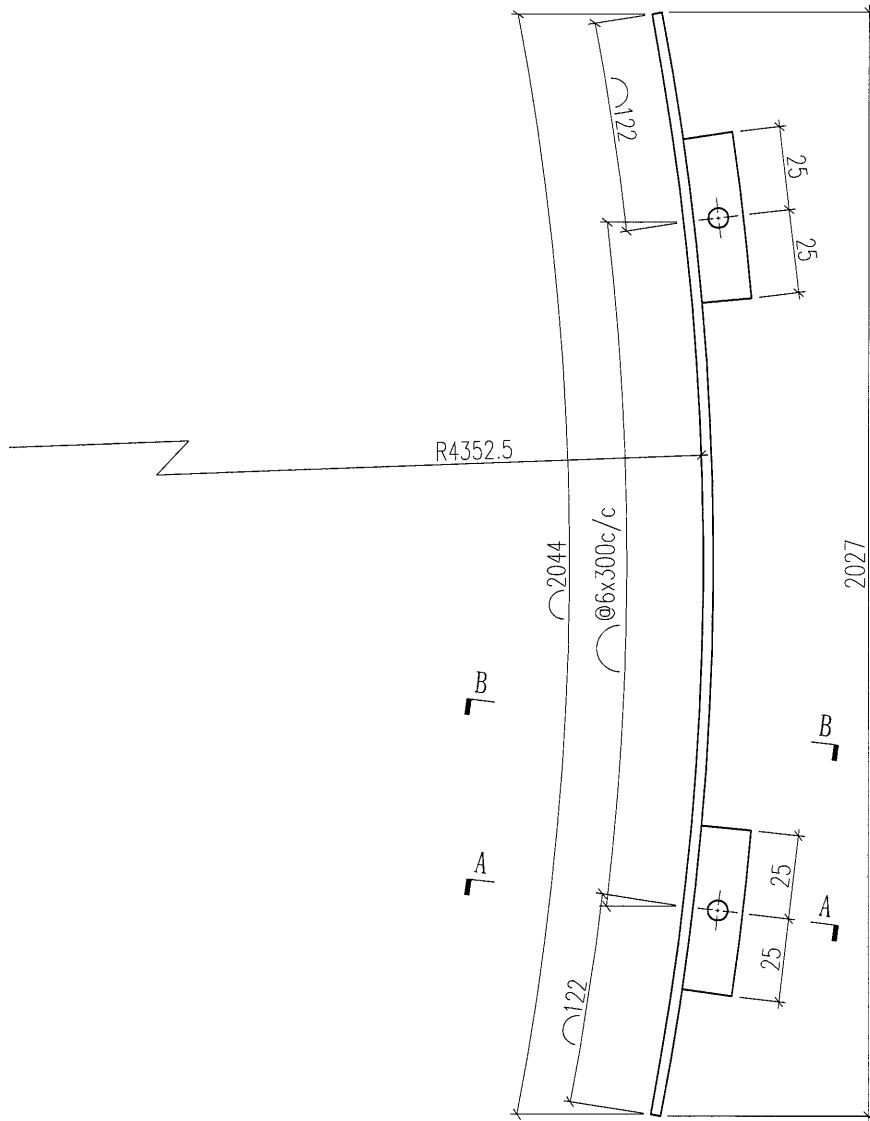
SECTION B-B

名稱	鋁角加工圖	制圖	曾建平	2018.10.19	修改		
材料	58x18x3mm厚鋁角	復核			日期		
顏色	UCT802580XL(A)-3 淺灰色	批准			圖號	J836-SK-AL53	

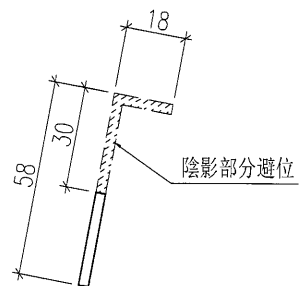
美特鋁質 有限公司
MIDI Aluminium Fabricator Ltd.

工程號 J-836 地盤 日出康城

产品编号	L(MM)	数量	A	B	C	D	E	N	M
		4							



SECTION A-A



SECTION B-B

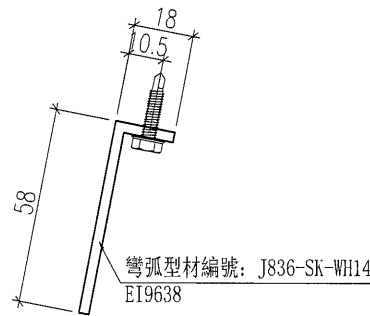
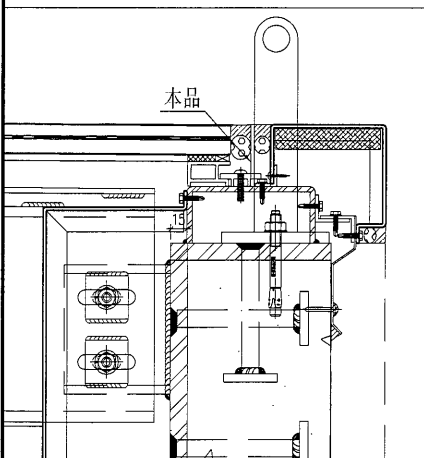
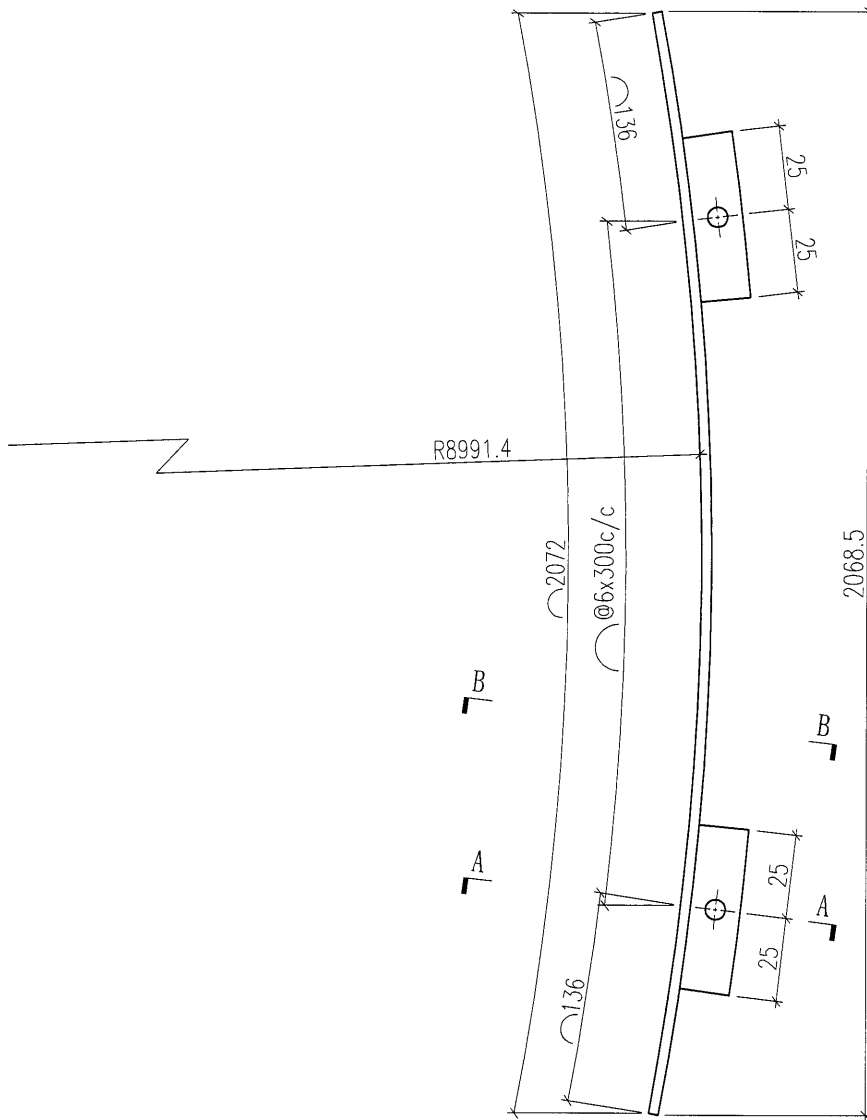
名稱	鋁角加工圖	制圖	曾建平	2018.10.19	修改			
材料	58x18x3mm厚鋁角	復核			日期			
顏色	UCT802580XL(A)-3 淺灰色	批准			圖號	J836-SK-AL54		



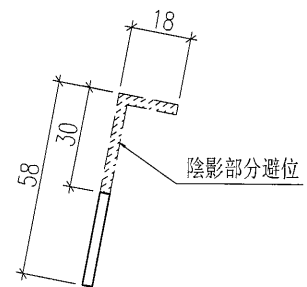
美特鋁質有限公司
MIDI Aluminium Fabricator Ltd.

产品编号	L(MM)	数量	A	B	C	D	E	N	M
		4							

工程號	J-836	地盤	日出康城
-----	-------	----	------



SECTION A-A



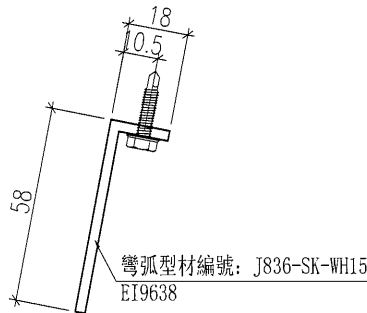
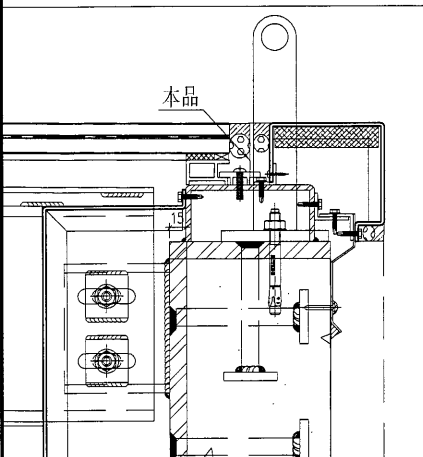
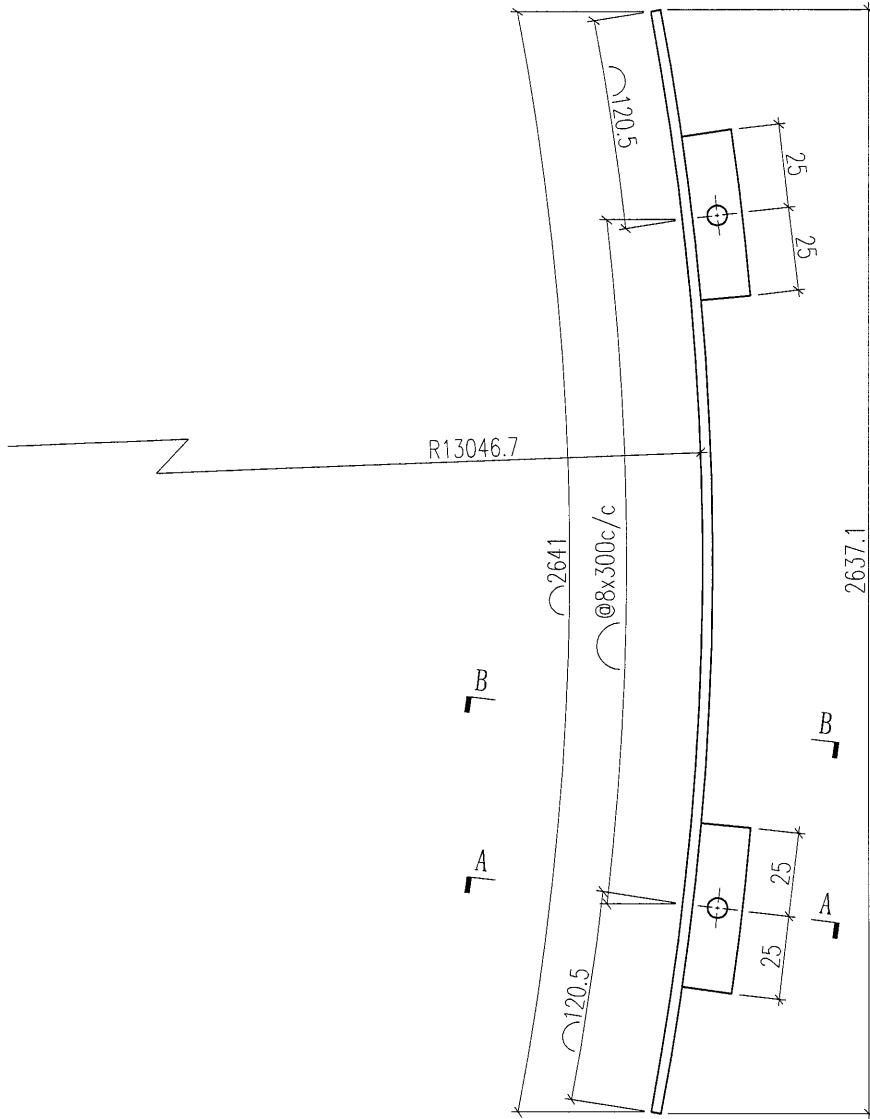
SECTION B-B

名稱	鋁角加工圖	制圖	曾建平	2018.10.19	修改		
材料	58x18x3mm厚鋁角	復核			日期		
顏色	UCT802580XL(A)-3 淺灰色	批准			圖號	J836-SK-AL55	

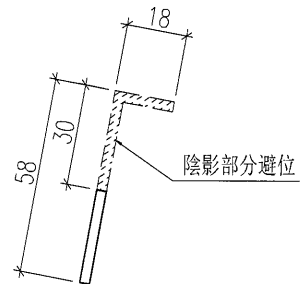
美特鋁質有限公司
MIDI Aluminium Fabricator Ltd.

产品编号	L(MM)	数量	A	B	C	D	E	N	M
		4							

工程號 J-836 地盤 日出康城



SECTION A-A



SECTION B-B

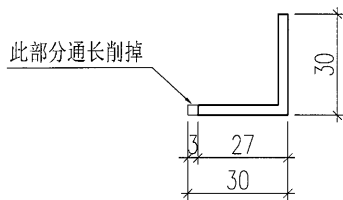
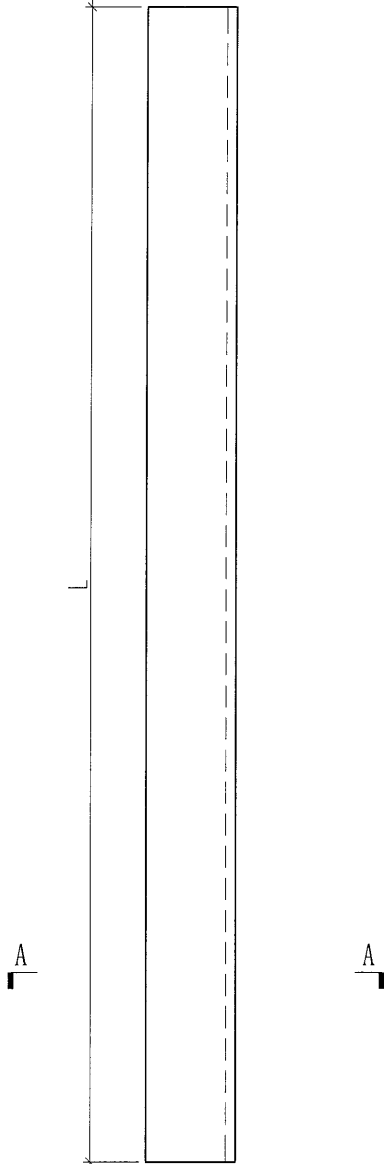
名稱	鋁角加工圖	制圖	曾建平	2018.10.19	修改			
材料	58x18x3mm厚鋁角	復核			日期			
顏色	UCT802580XL(A)-3 淺灰色	批准			圖號	J836-SK-AL56		



美特鋁質 有限公司
MIDI Aluminium Fabricator Ltd.

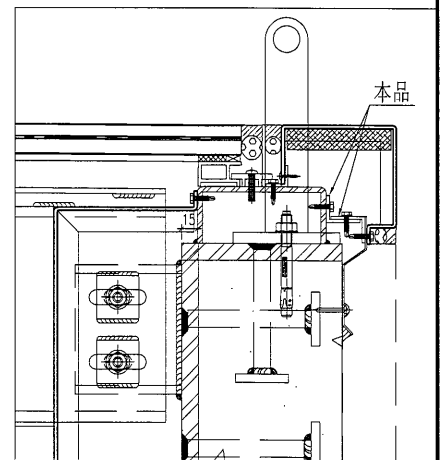
产品编号	L(MM)	数量	A	B	C	D	E	N	M
SK-AL50-01	1649.5	8							
SK-AL50-02	1866	5							
SK-AL50-03	75	220							

工程號	J-836	地盤	日出康城
-----	-------	----	------



SECTION A-A

SECTION B-B

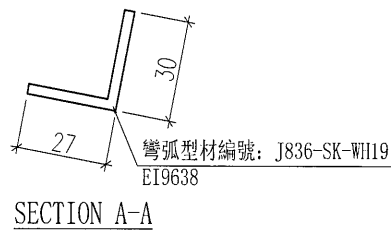
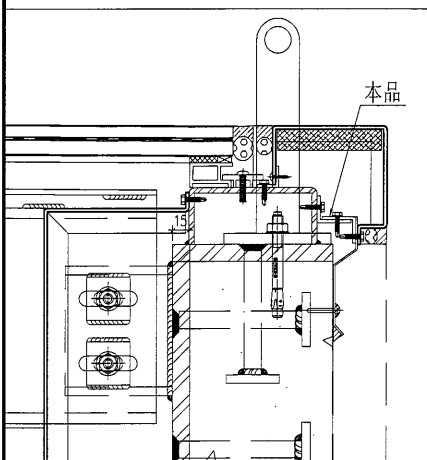
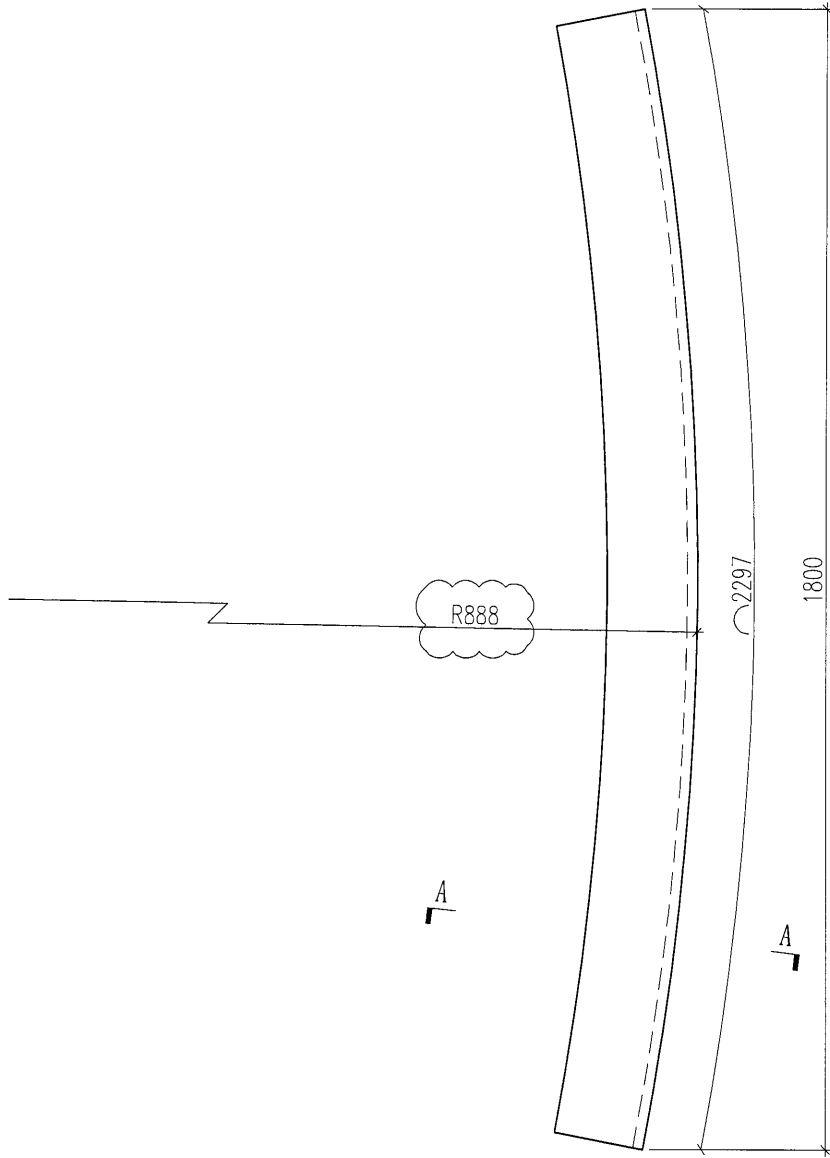


名稱	鋁角加工圖	制圖	曾建平	2018.10.19	修改	A	
材料	30x30x3mm厚鋁角	復核			日期	2019-01-03	
顏色	MILL	批准			圖號	J836-SK-AL57	

 美特鋁質 有限公司
MIDI Aluminium Fabricator Ltd.

产品编号	L(MM)	数量	A	B	C	D	E	N	M
		2							

工程號	J-836	地盤	日出康城
-----	-------	----	------



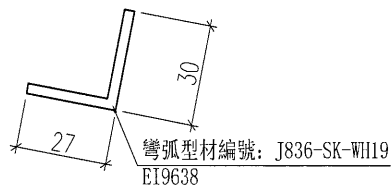
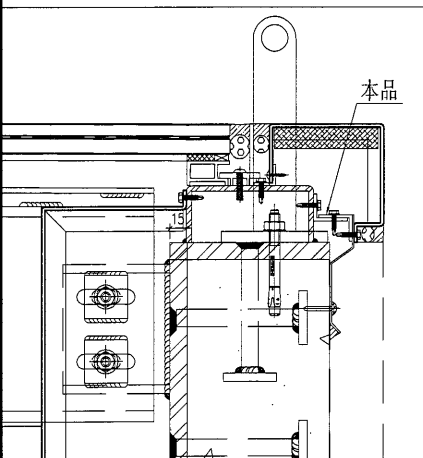
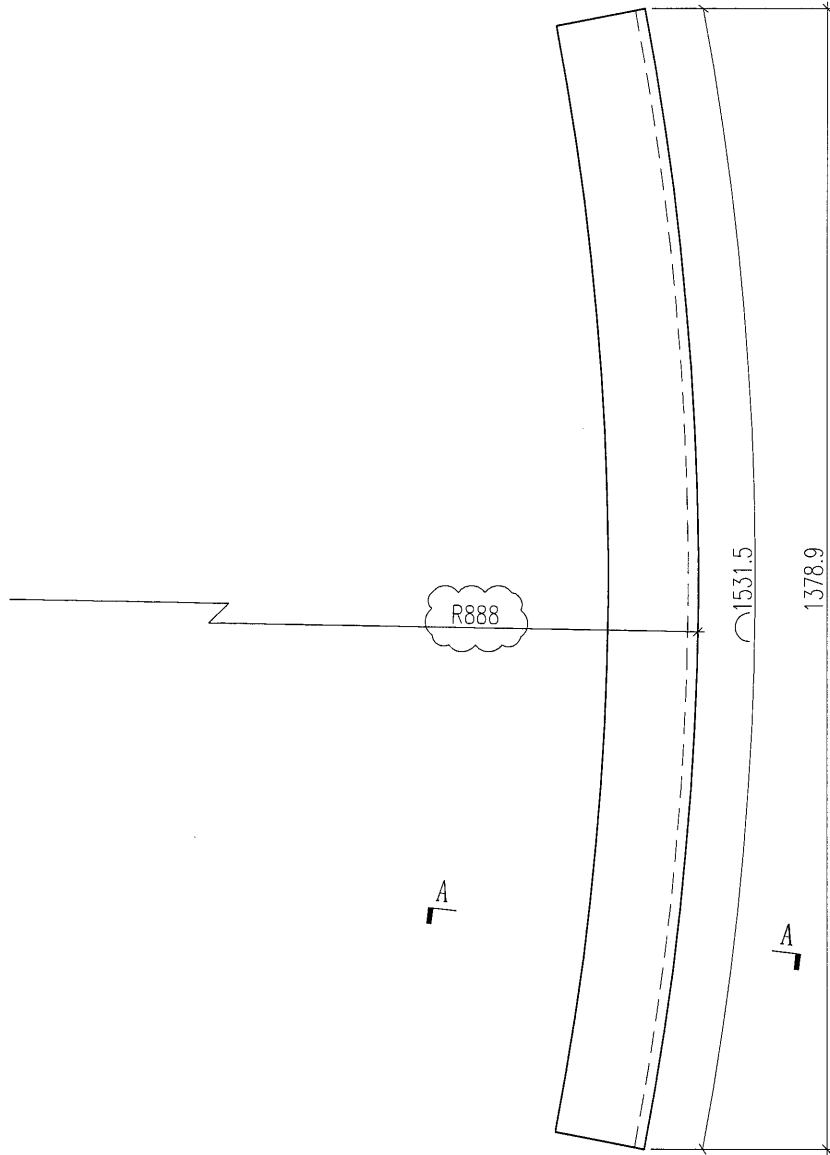
名稱	鋁角加工圖	制圖	曾建平	2018.10.19	修改	A		
材料	30x30x3mm厚鋁角	復核			日期	2019-01-03		
顏色	MILL	批准			圖號	J836-SK-AL58		



美特鋁質 有限公司
MIDI Aluminium Fabricator Ltd.

产品编号	L(MM)	数量	A	B	C	D	E	N	M
		1							

工程號	J-836	地盤	日出康城
-----	-------	----	------



SECTION A-A

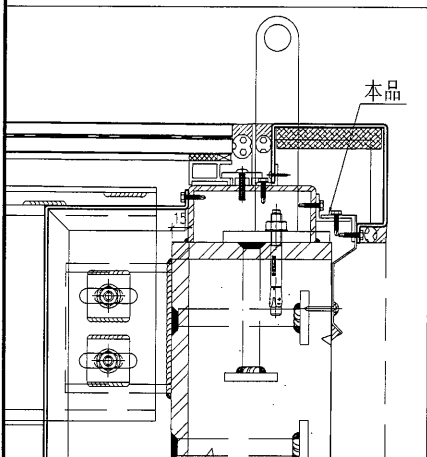
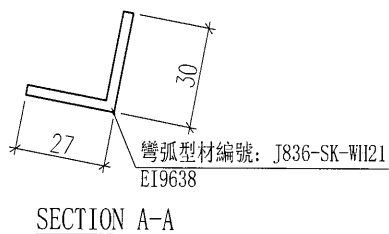
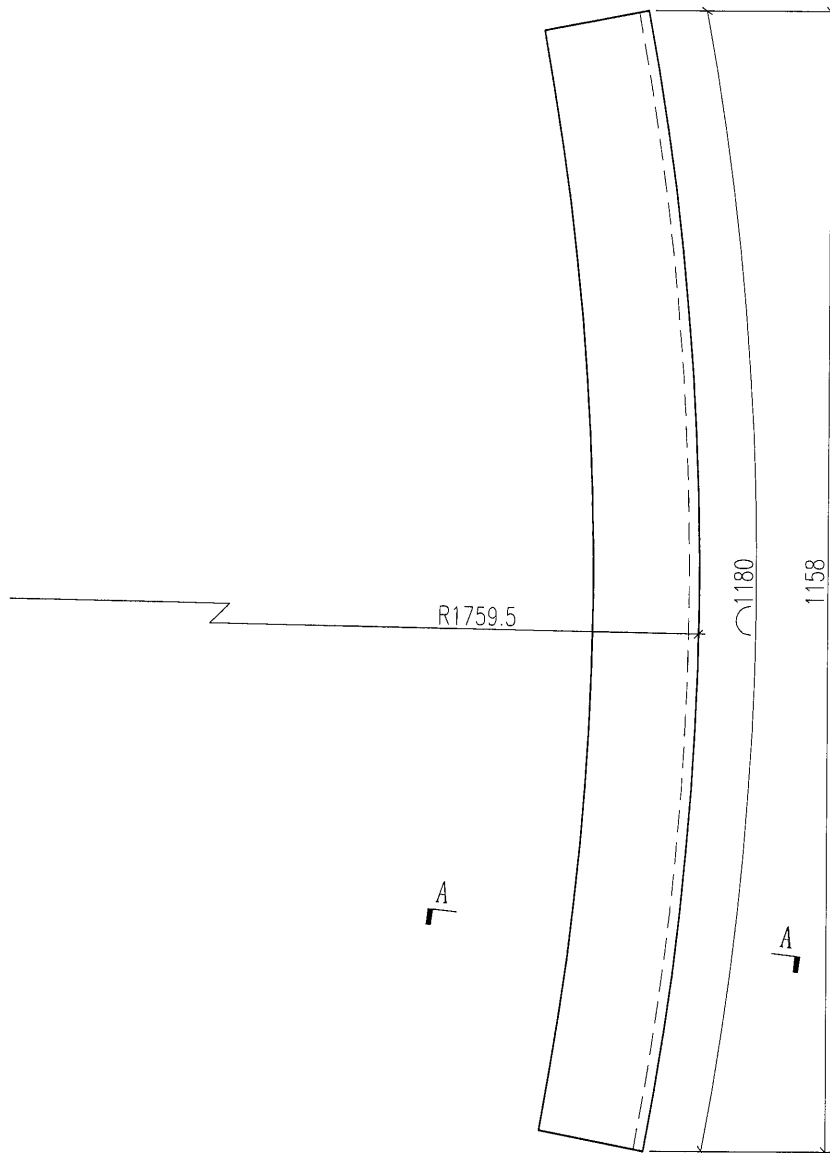
名稱	鋁角加工圖	制圖	曾建平	2018.10.19	修改	A		
材料	30x30x3mm厚鋁角	復核			日期	2019-01-03		
顏色	MILL	批准			圖號	J836-SK-AL59		



美特鋁質 有限公司
MIDI Aluminium Fabricator Ltd.

产品编号	L(MM)	数量	A	B	C	D	E	N	M
		4							

工程號	J-836	地盤	日出康城
-----	-------	----	------



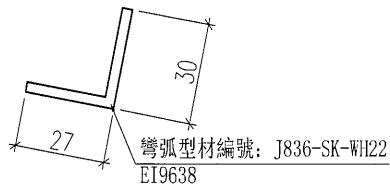
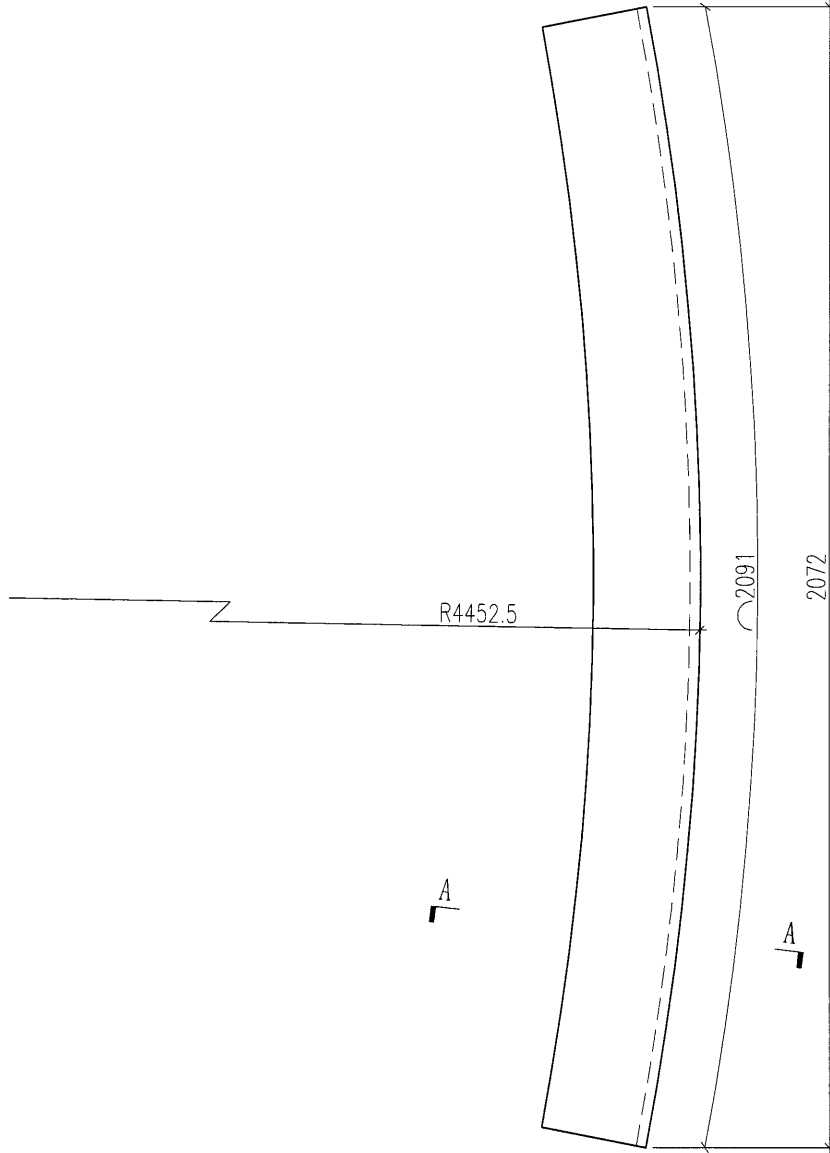
名稱	鋁角加工圖	制圖	曾建平	2018.10.19	修改		
材料	30x30x3mm厚鋁角	復核			日期		
顏色	MILL	批准			圖號	J836-SK-AL60	



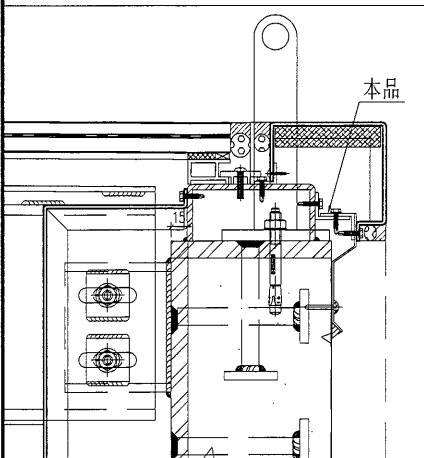
美特鋁質 有限公司
MIDI Aluminium Fabricator Ltd.

产品编号	L(MM)	数量	A	B	C	D	E	N	M
		4							

工程號	J-836	地盤	日出康城
-----	-------	----	------



SECTION A-A



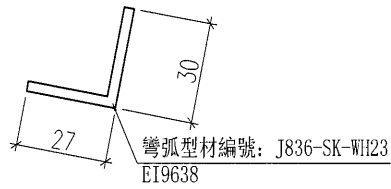
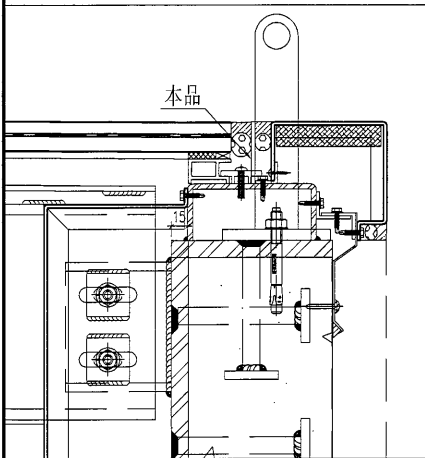
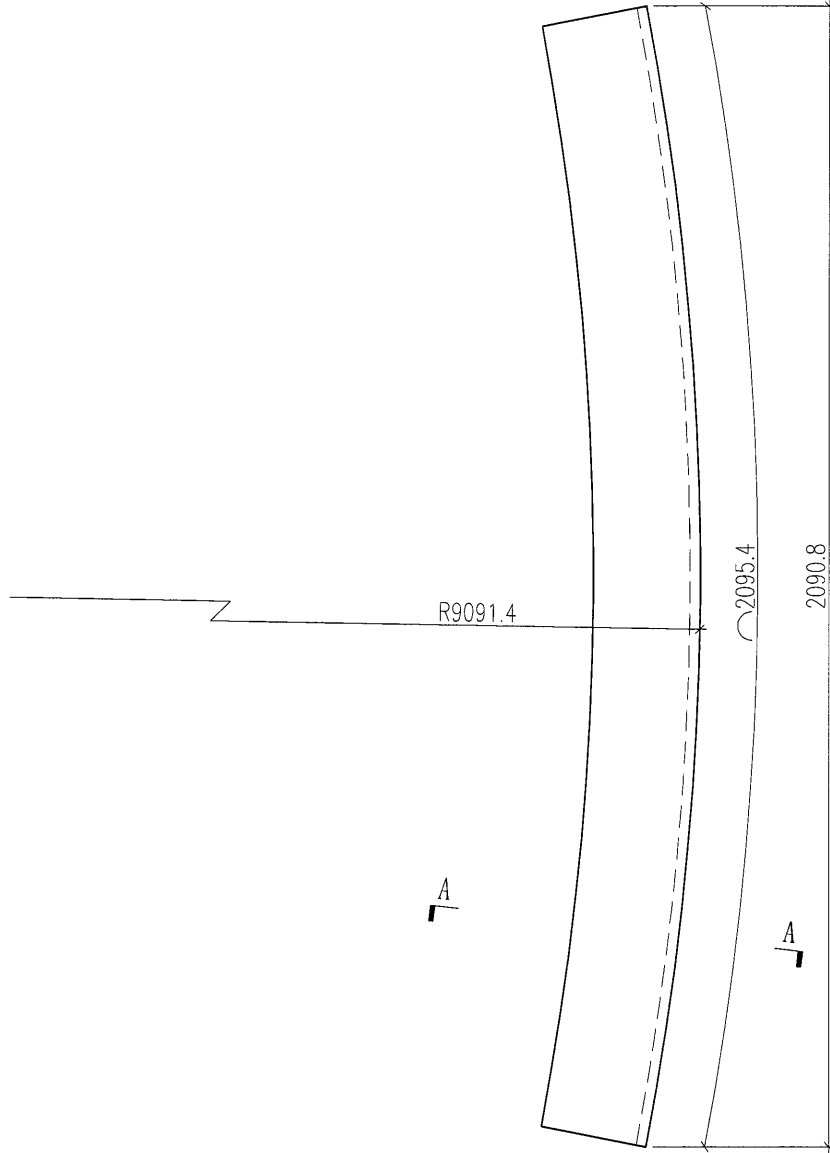
名稱	鋁角加工圖	制圖	曾建平	2018.10.19	修改			
材料	30x30x3mm厚鋁角	復核			日期			
顏色	MILL	批准			圖號	J836-SK-AL61		



美特鋁質 有限公司
MIDI Aluminium Fabricator Ltd.

产品编号	L(MM)	数量	A	B	C	D	E	N	M
		4							

工程號	J-836	地盤	日出康城
-----	-------	----	------



SECTION A-A

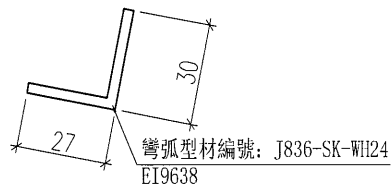
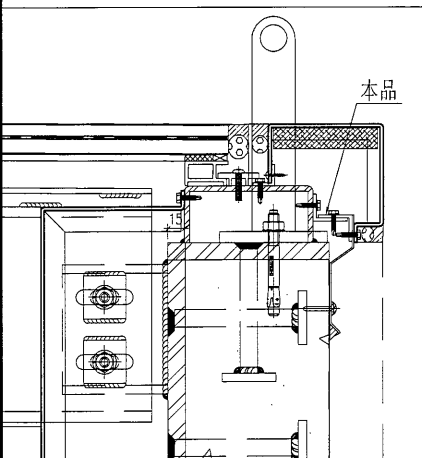
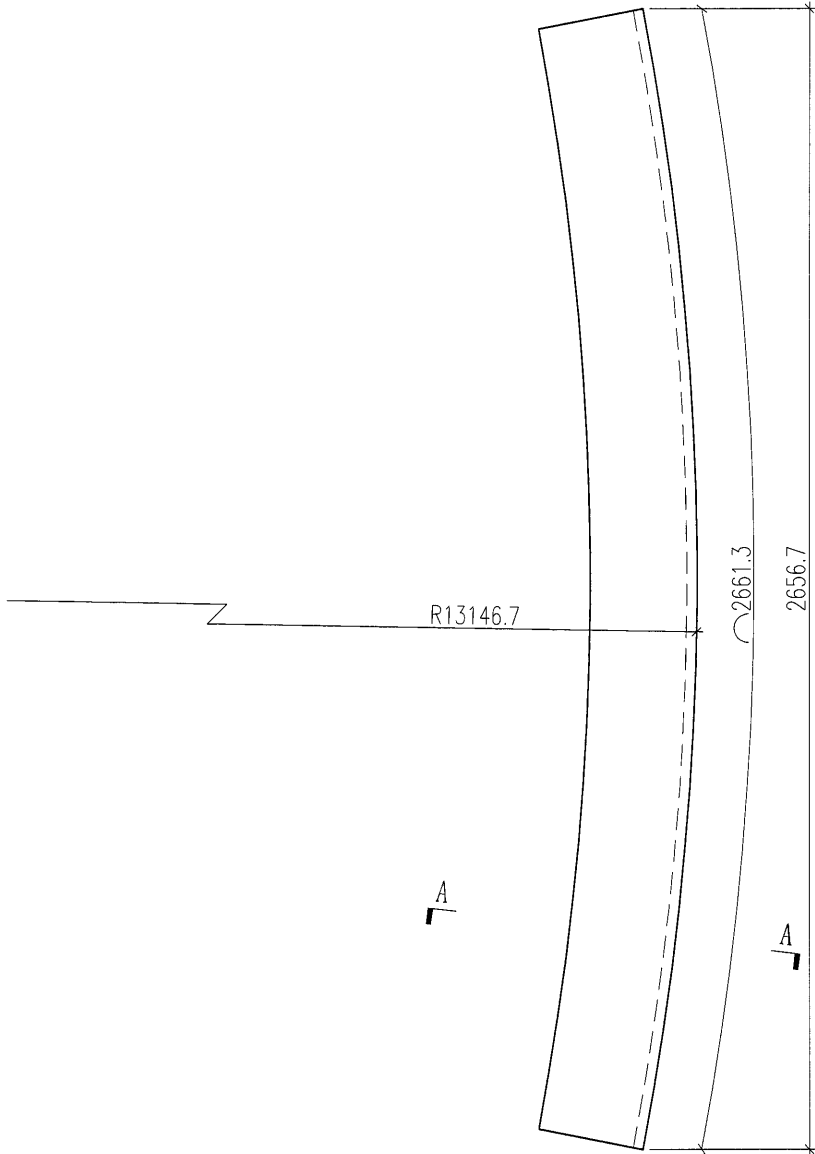
名稱	鋁角加工圖	制圖	曾建平	2018.10.19	修改			
材料	30x30x3mm厚鋁角	復核			日期			
顏色	MILL	批准			圖號	J836-SK-AL62		



美特鋁質 有限公司
MIDI Aluminium Fabricator Ltd.

工程號	J-836	地盤	日出康城
-----	-------	----	------

产品编号	L(MM)	数量	A	B	C	D	E	N	M
		4							



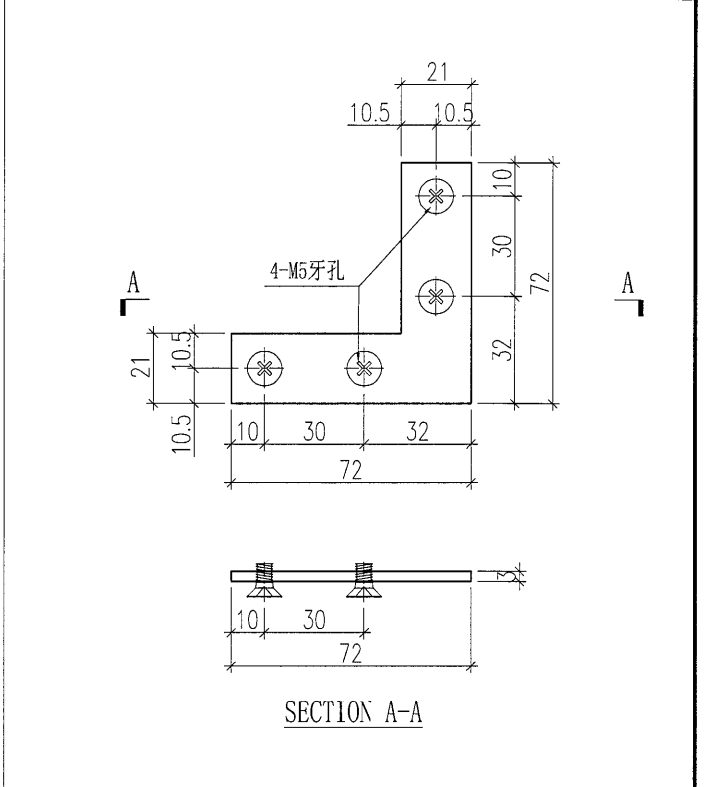
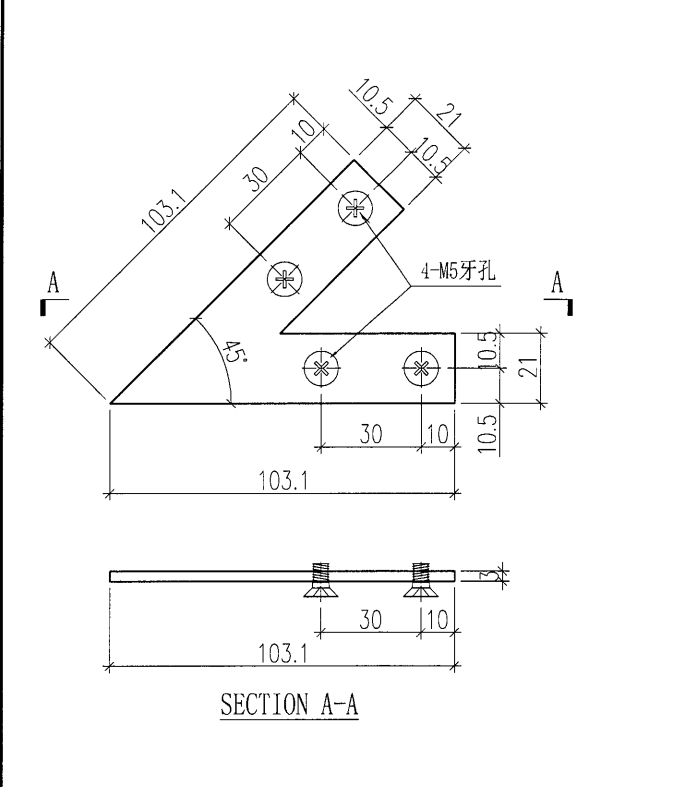
SECTION A-A

名稱	鋁角加工圖	制圖	曾建平	2018.10.19	修改			
材料	30x30x3mm厚鋁角	復核			日期			
顏色	MILL	批准			圖號	J836-SK-AL63		

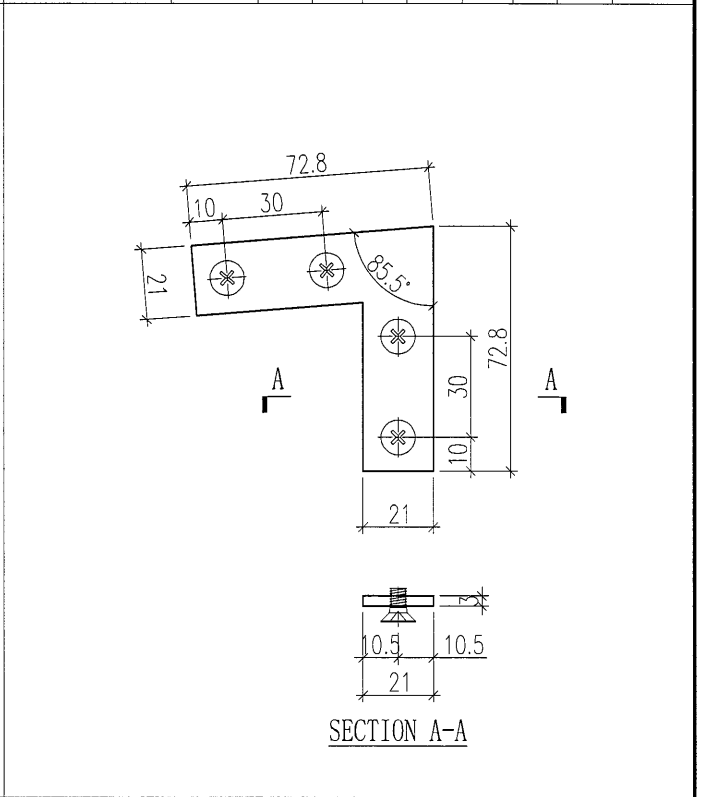
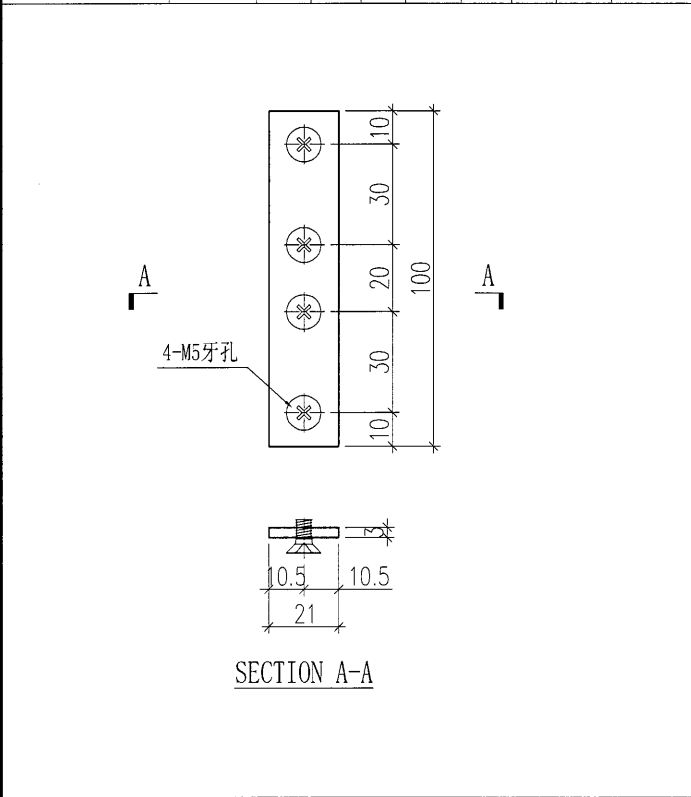


工程號	J-836	地盤	日出康城
-----	-------	----	------

产品编号	L(MM)	数量	A	B	C	D	E	N	M	产品编号	L(MM)	数量	A	B	C	D	E	N	M	
SK-AL64-01		38								SK-AL64-02		65								



产品编号	L(MM)	数量	A	B	C	D	E	N	M	产品编号	L(MM)	数量	A	B	C	D	E	N	M
SK-AL64-03		5								SK-AL64-04		3							



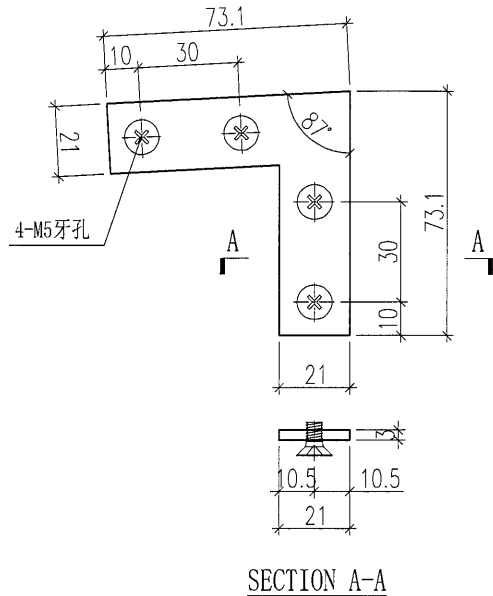
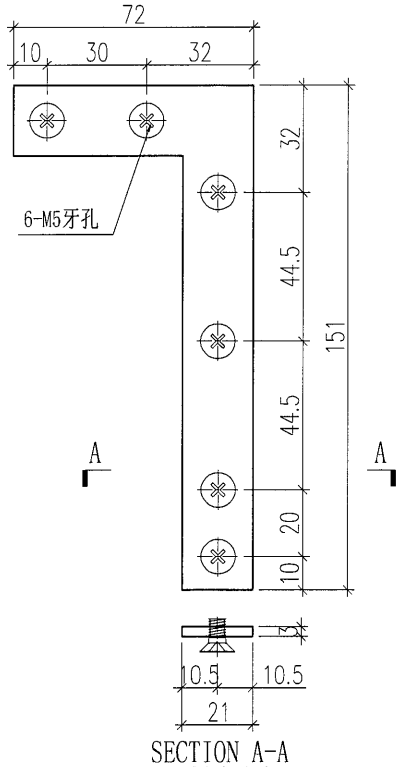
名稱	鋁巴加工圖	制圖	曾建平	2018.10.19	修改				
材料	3mm厚鋁巴	復核			日期				
顏色	MILL	批准			圖號	J836-SK-AL64			



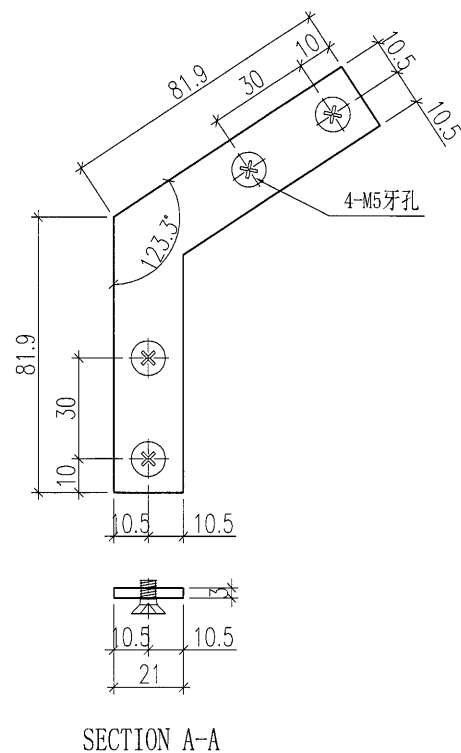
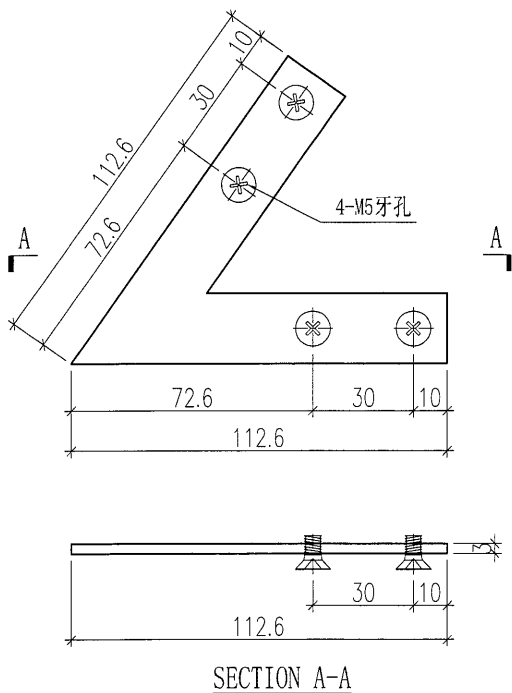
美特鋁質 有限公司
MIDI Aluminium Fabricator Ltd.

工程號	J-836	地盤	日出康城
-----	-------	----	------

产品编号	L(MM)	数量	A	B	C	D	E	N	M	产品编号	L(MM)	数量	A	B	C	D	E	N	M	
SK-AL65-01		3								SK-AL65-02		5								



产品编号	L(MM)	数量	A	B	C	D	E	N	M	产品编号	L(MM)	数量	A	B	C	D	E	N	M	
SK-AL65-03		5								SK-AL65-04		5								

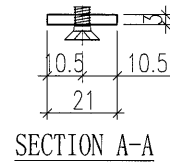
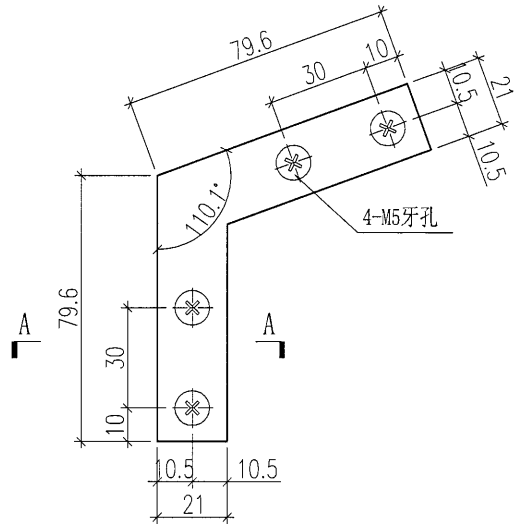
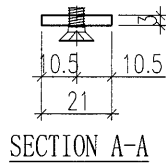
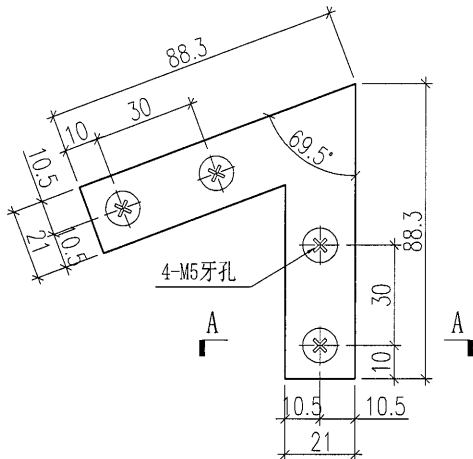


名稱	鋁巴加工圖	制圖	曾建平	2018.10.19	修改		
材料	3mm厚鋁巴	復核			日期		
顏色	MILL	批准			圖號	J836-SK-AL65	

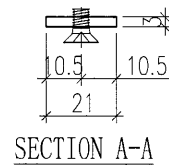
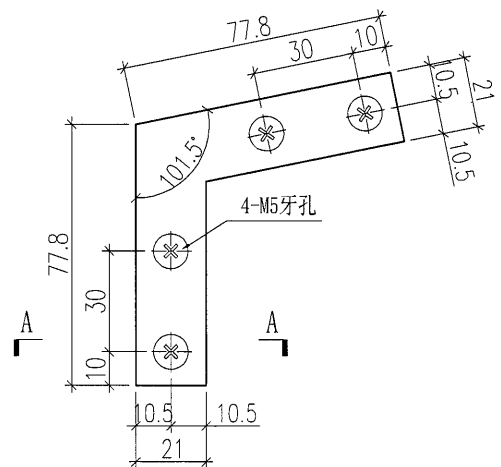
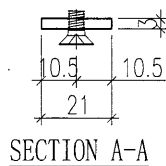
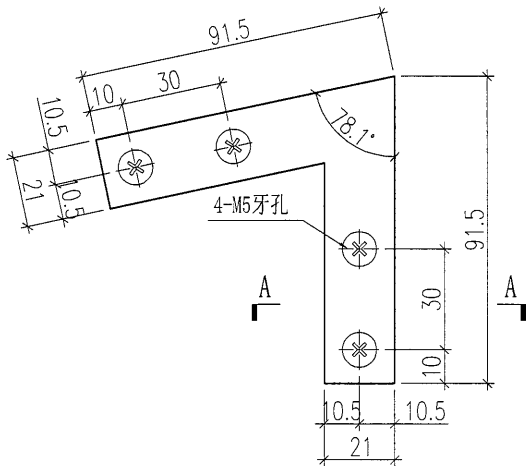
 美特鋁質 有限公司
MIDI Aluminium Fabricator Ltd.

工程號 J-836 地盤 日出康城

产品编号	L(MM)	数量	A	B	C	D	E	N	M	产品编号	L(MM)	数量	A	B	C	D	E	N	M
SK-AL66-01		5								SK-AL66-02		5							



产品编号	L(MM)	数量	A	B	C	D	E	N	M	产品编号	L(MM)	数量	A	B	C	D	E	N	M
SK-AL66-03		5								SK-AL66-04		5							



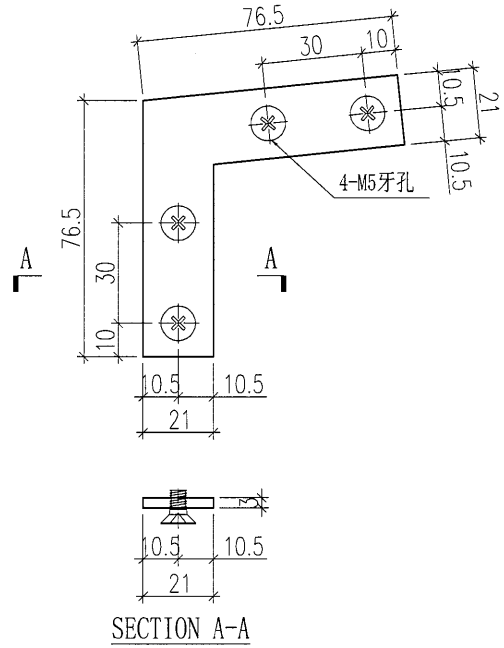
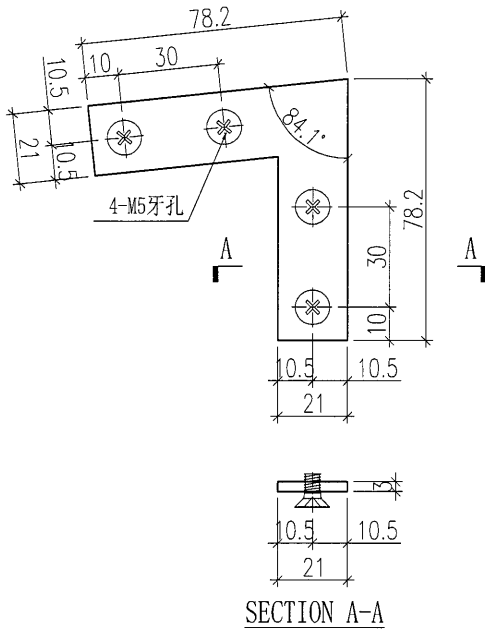
名稱	鋁巴加工圖	制圖	曾建平	2018.10.19	修改				
材料	3mm厚鋁巴	復核			日期				
顏色	MILL	批准			圖號	J836-SK-AL66			



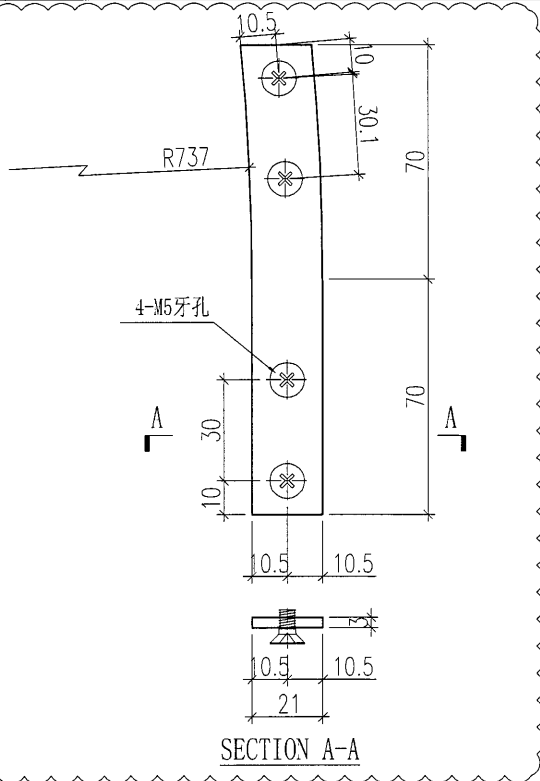
美特鋁質 有限公司
MIDI Aluminium Fabricator Ltd.

工程號	J-836	地盤	日出康城
-----	-------	----	------

产品编号	L(MM)	数量	A	B	C	D	E	N	M	产品编号	L(MM)	数量	A	B	C	D	E	N	M
SK-AL67-01		5								SK-AL67-02		5							



产品编号	L(MM)	数量	A	B	C	D	E	N	M
SK-AL67-03		3							



名稱	鋁巴加工圖	制圖	曾建平	2018.10.19	修改	A		
材料	3mm厚鋁	復核			日期	2019-01-03		
顏色	MILL	批准			圖號	J836-SK-AL67		

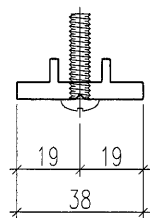
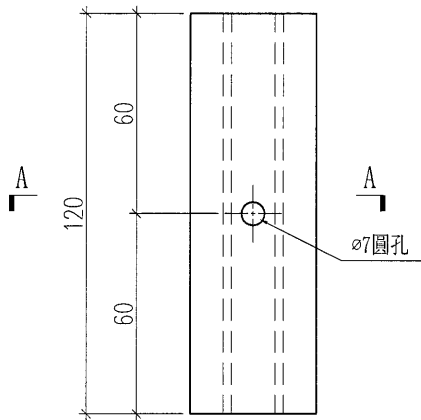


美特鋁質 有限公司
MIDI Aluminium Fabricator Ltd.

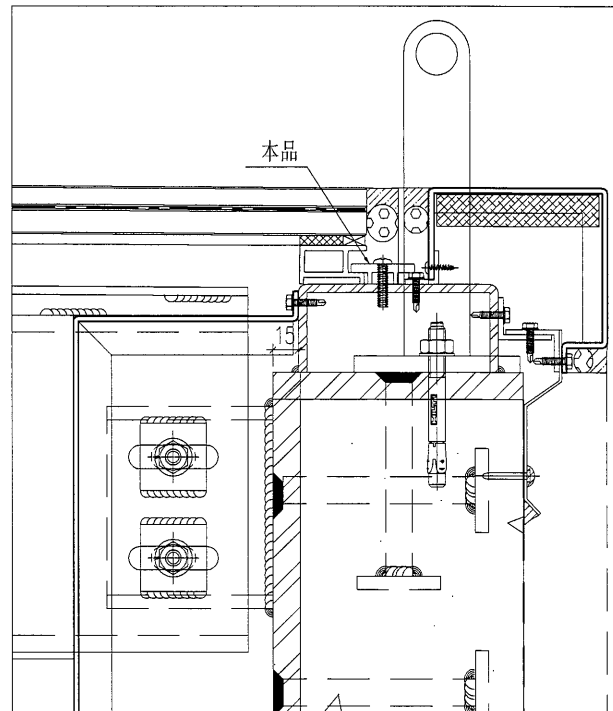
产品编号	L(MM)	数量	A	B	C	D	E	N	M
		700							

工程號 J-836 地盤 日出康城

地盤用鋁料



SECTION A-A



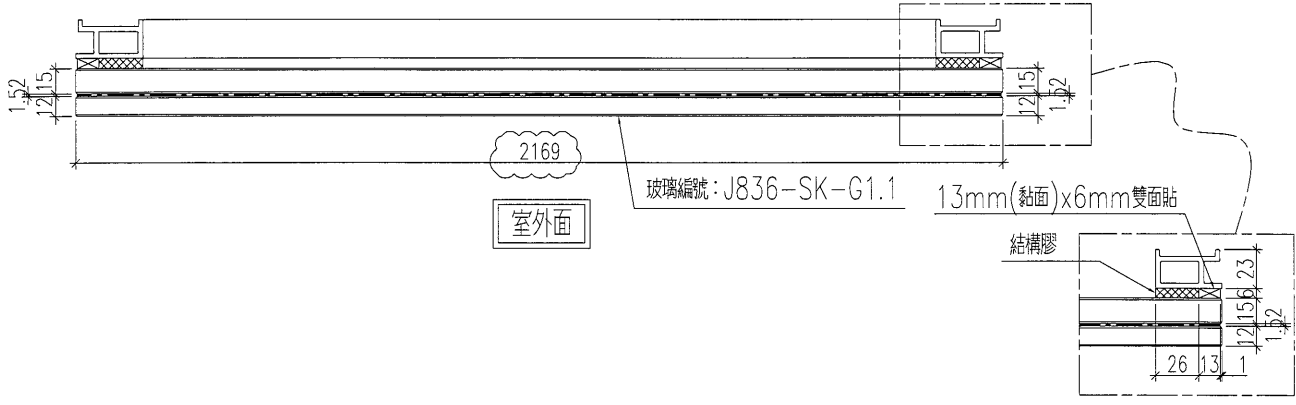
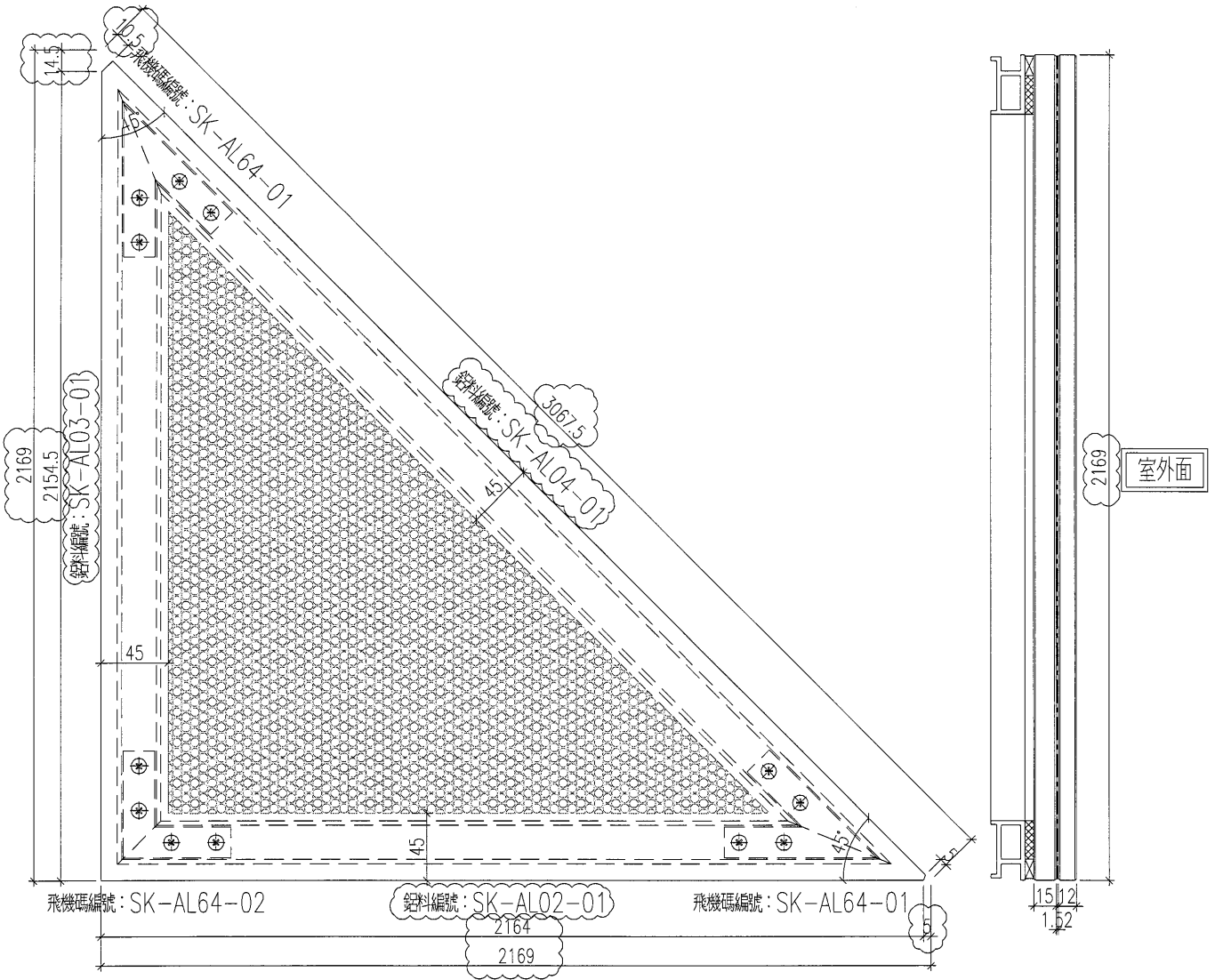
名稱	鋁壓碼加工圖	制圖	曾建平	2018.10.19	修改			
材料	X84308	復核			日期			
顏色	MILL	批准			圖號	J836-SK-AL68		



美特鋁質 有限公司
MIDI Aluminium Fabricator Ltd.

工程號 J-836 地盤 日出康城

數量：2件

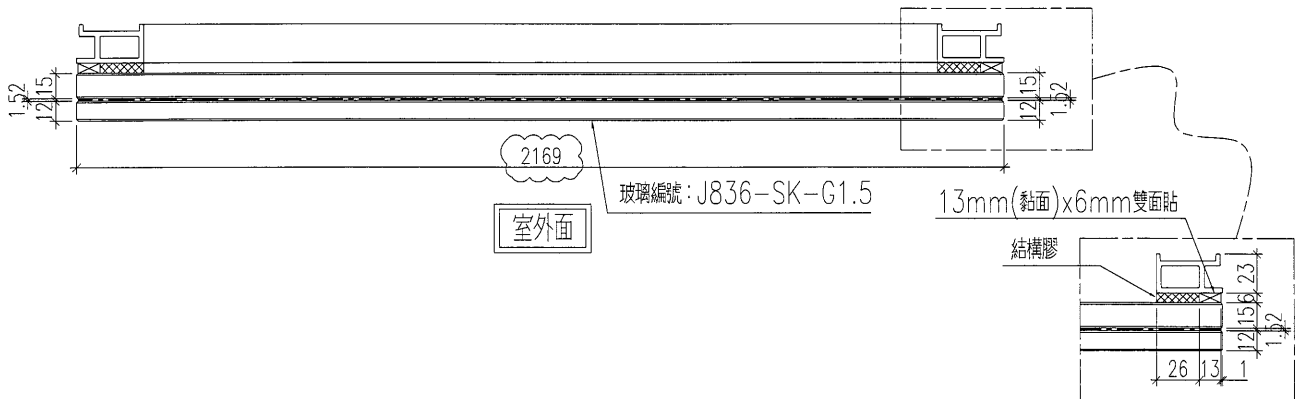
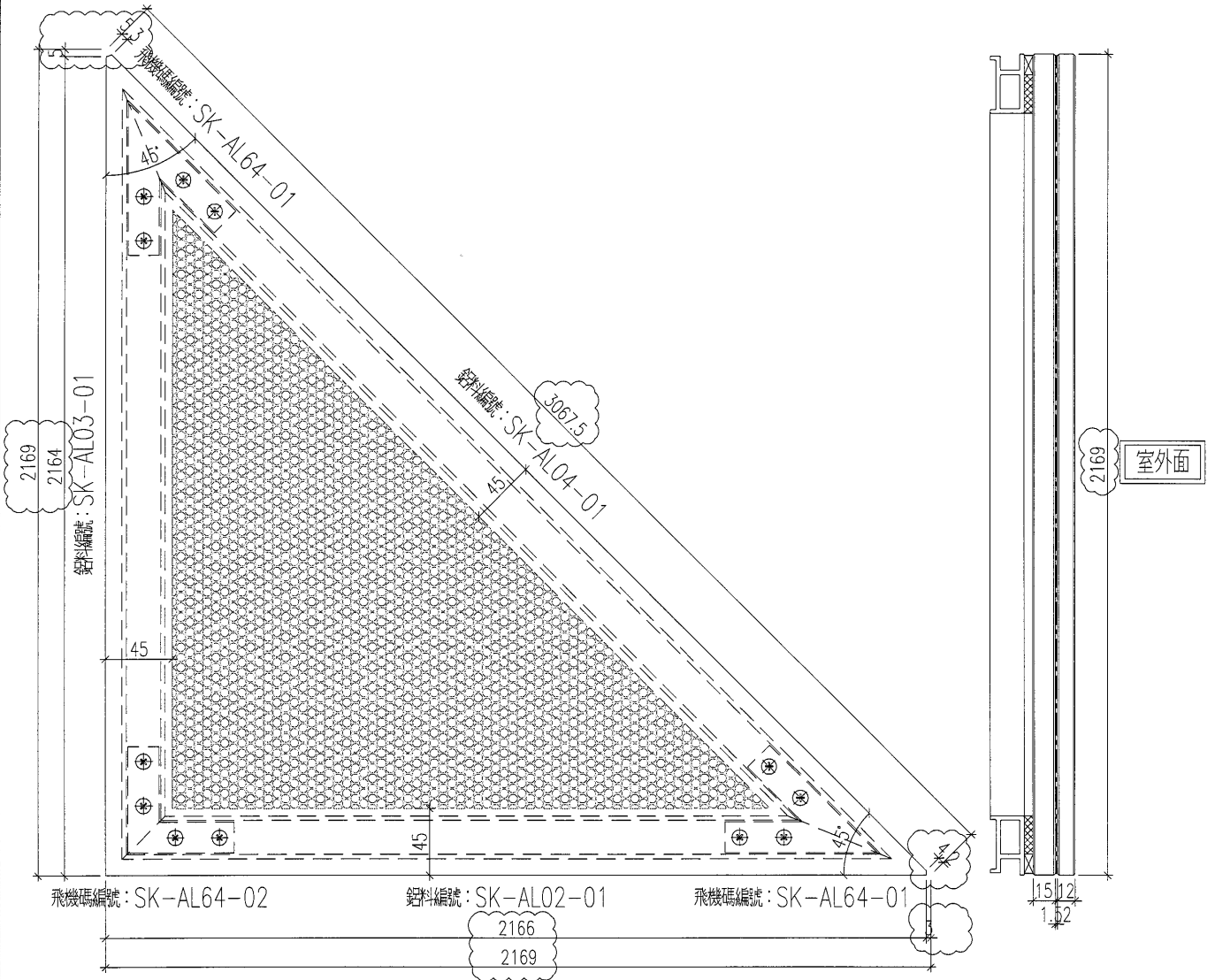


名稱	單元件組框圖	制圖	曾建平	2018.10.19	修改	A		
材料		復核			日期	2019-01-03		
顏色		批准			圖號	J836-SK-ZK1c		

美特鋁質 有限公司
MIDI Aluminium Fabricator Ltd.

工程號 J-836 地盤 日出康城

數量：1件

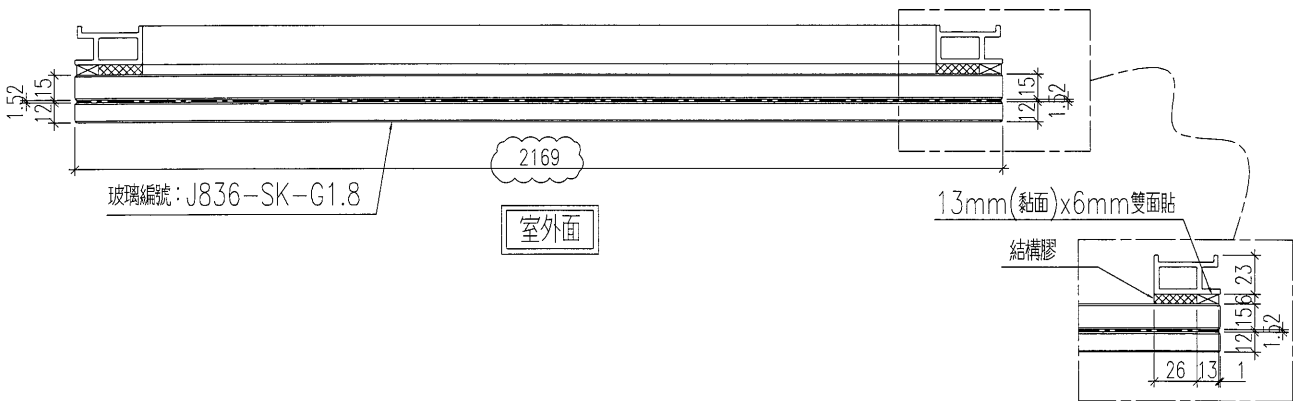
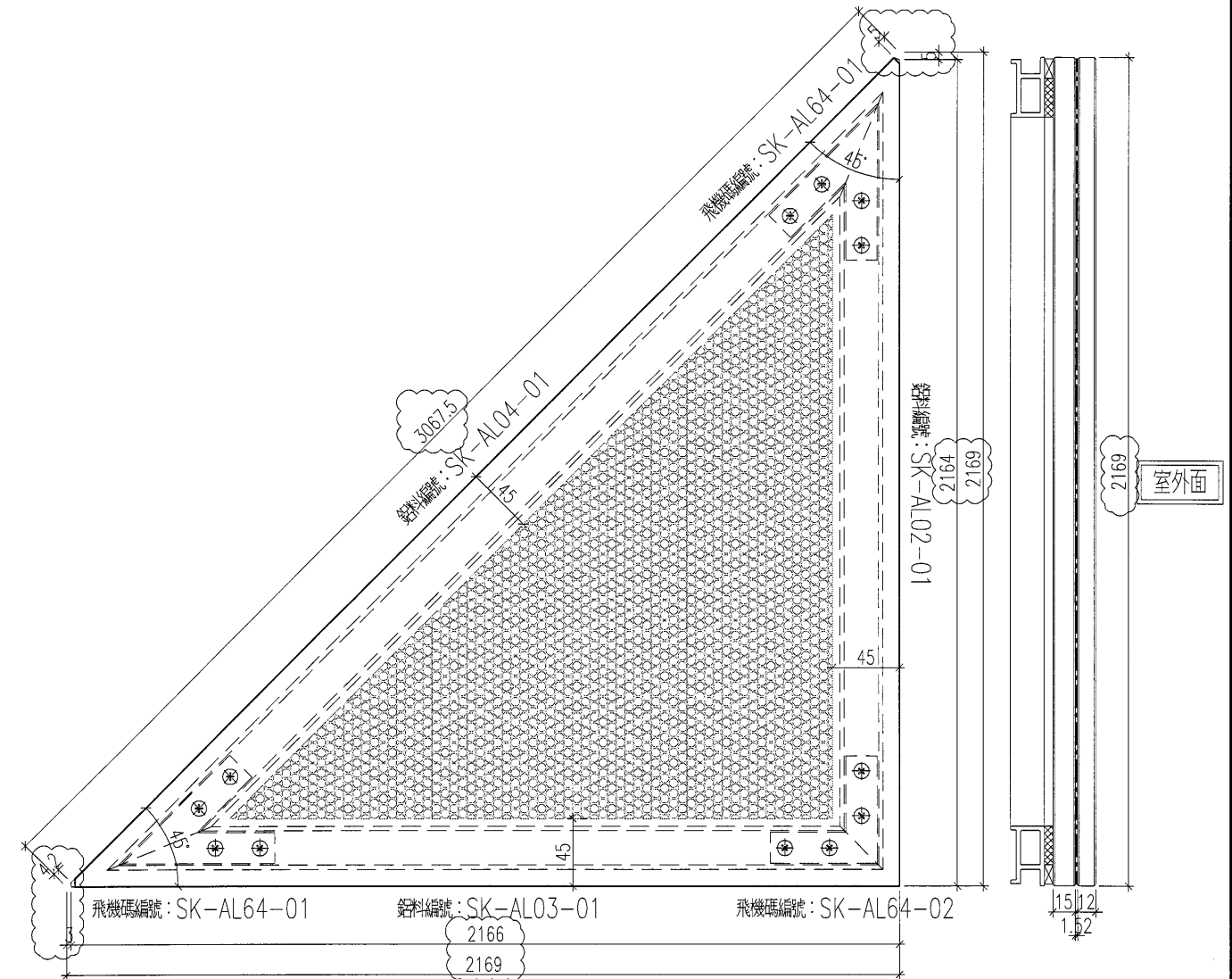


名稱	單元件組框圖	制圖	曾建平	2018.10.19	修改	A		
材料		復核			日期	2019-01-03		
顏色		批准			圖號	J836-SK-ZK1a		

美特鋁質 有限公司
MIDI Aluminium Fabricator Ltd.

工程號 J-836 地盤 日出康城

數量：1件



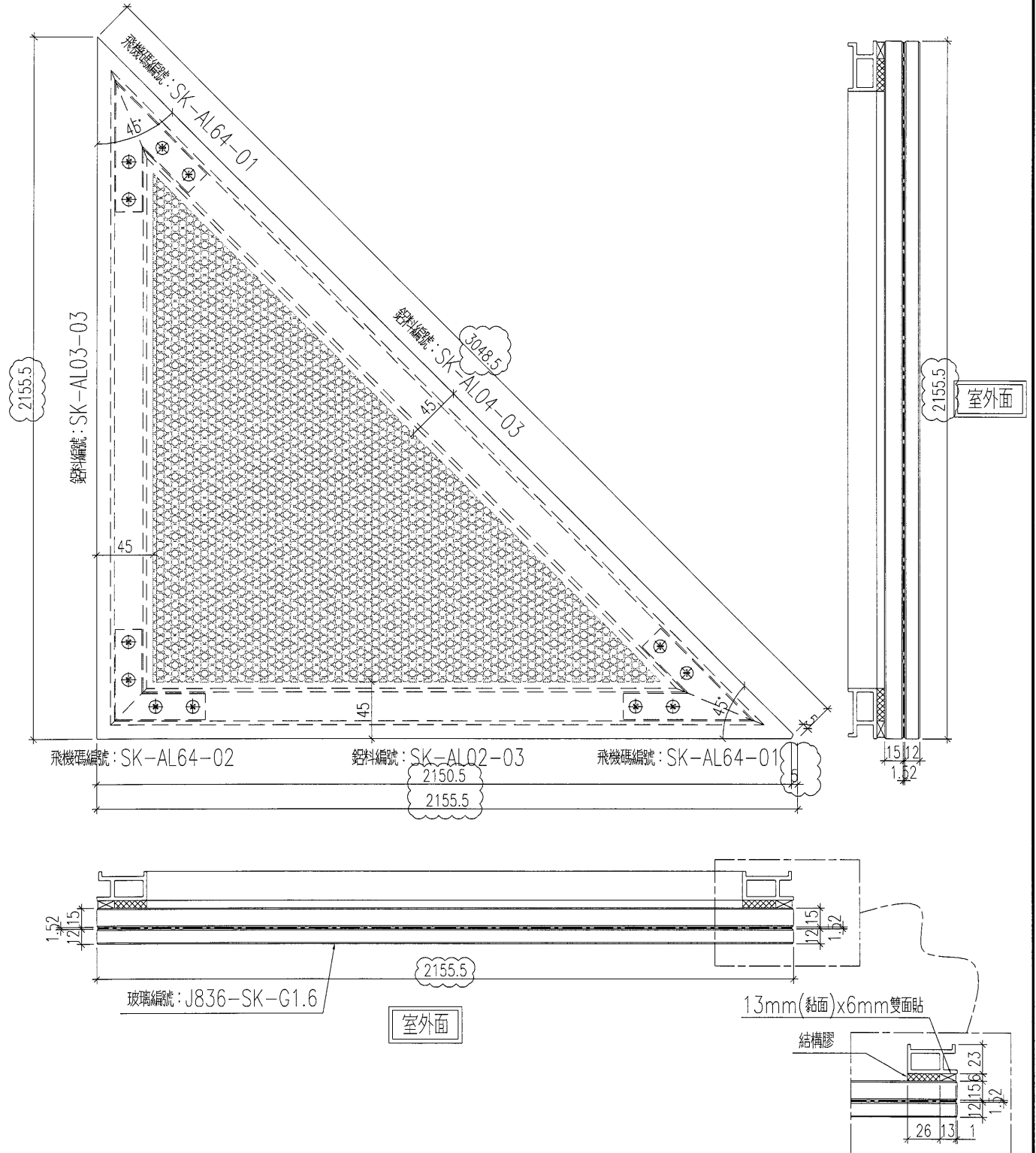
名稱	單元件組框圖	制圖	曾建平	2018.10.19	修改	A	
材料		復核			日期	2019-01-03	
顏色		批准			圖號	J836-SK-ZK1b	



美特鋁質 有限公司
MIDI Aluminium Fabricator Ltd.

工程號 J-836 地盤 日出康城

數量：1件



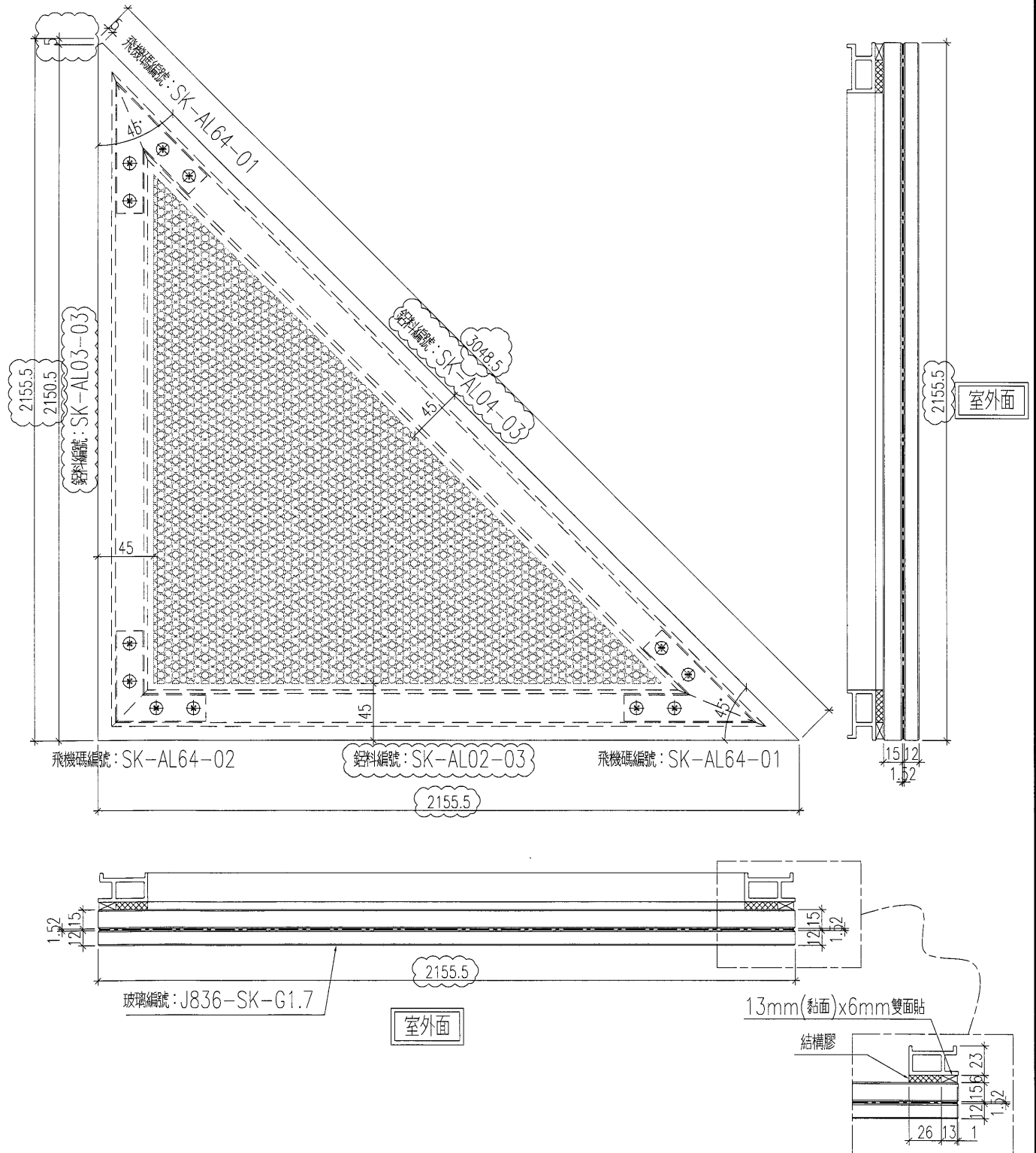
名稱	單元件組框圖	制圖	曾建平	2018.10.19	修改	A		
材料		復核			日期	2019-01-03		
顏色		批准			圖號	J836-SK-ZK2		



美特鋁質 有限公司
MIDI Aluminium Fabricator Ltd.

工程號	J-836	地盤	日出康城
-----	-------	----	------

數量：1件

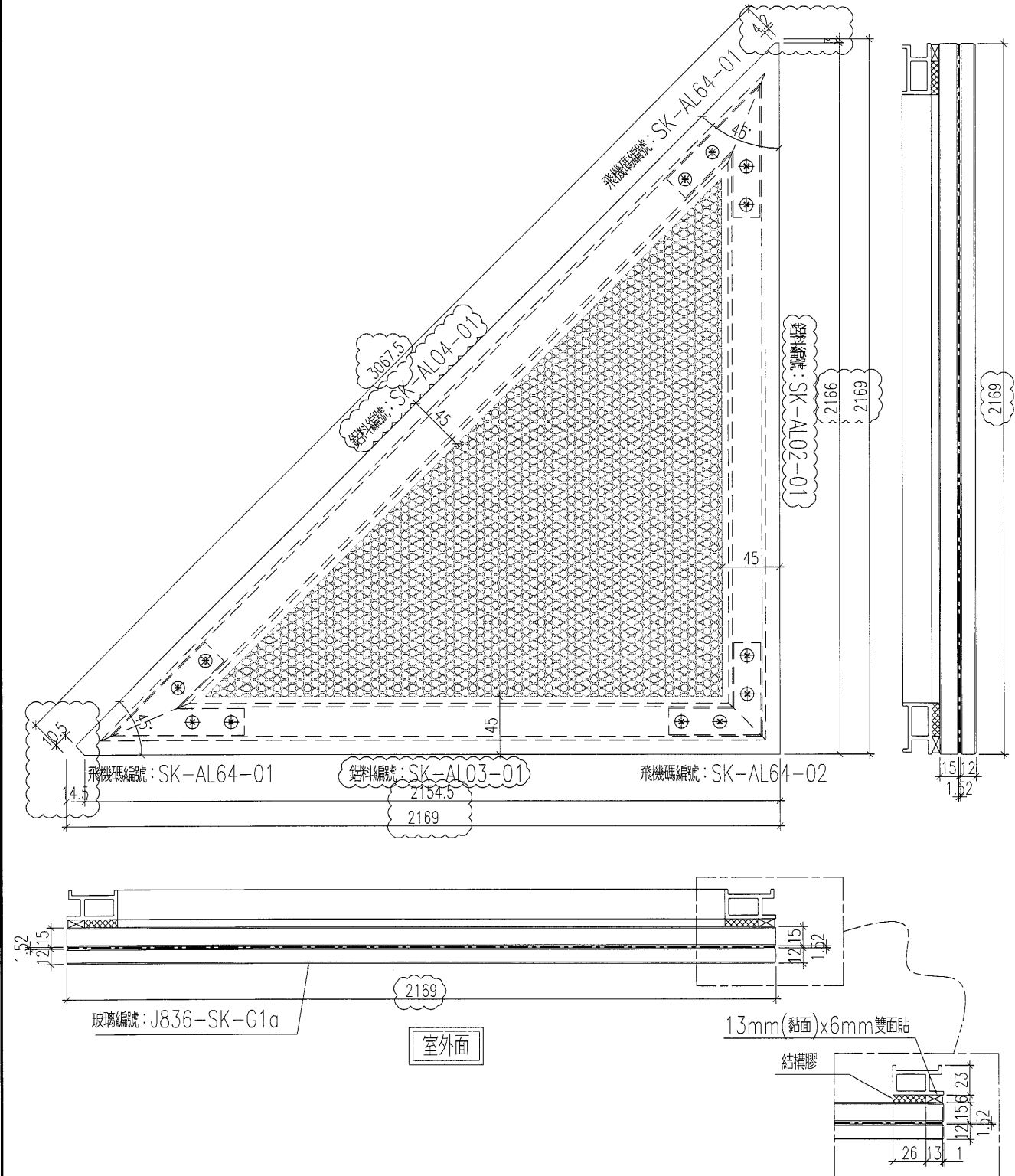


名稱	單元件組框圖	制圖	曾建平	2018.10.19	修改	A		
材料		復核			日期	2019-01-03		
顏色		批准			圖號	J836-SK-ZK2a		

美特鋁質 有限公司
MIDI Aluminium Fabricator Ltd.

工程號 J-836 地盤 日出康城

數量：1件

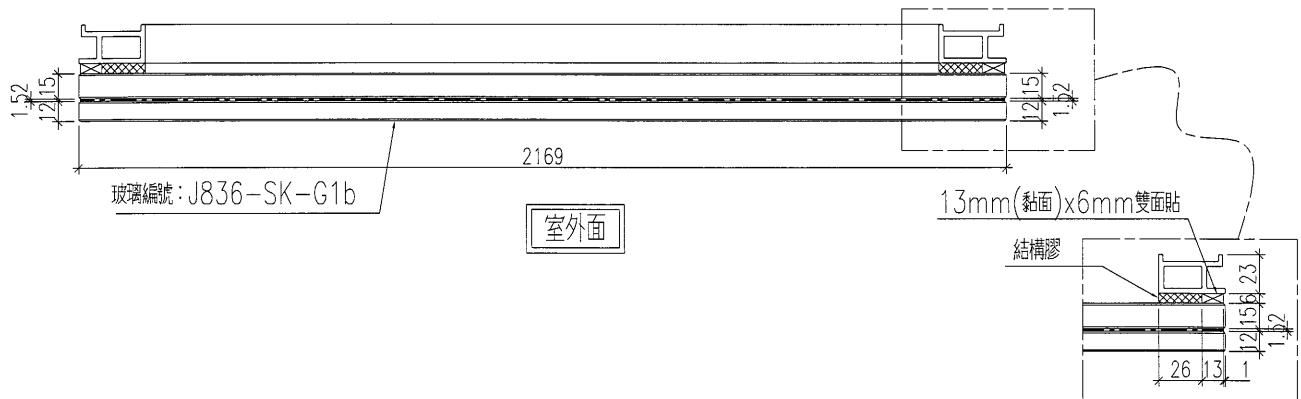
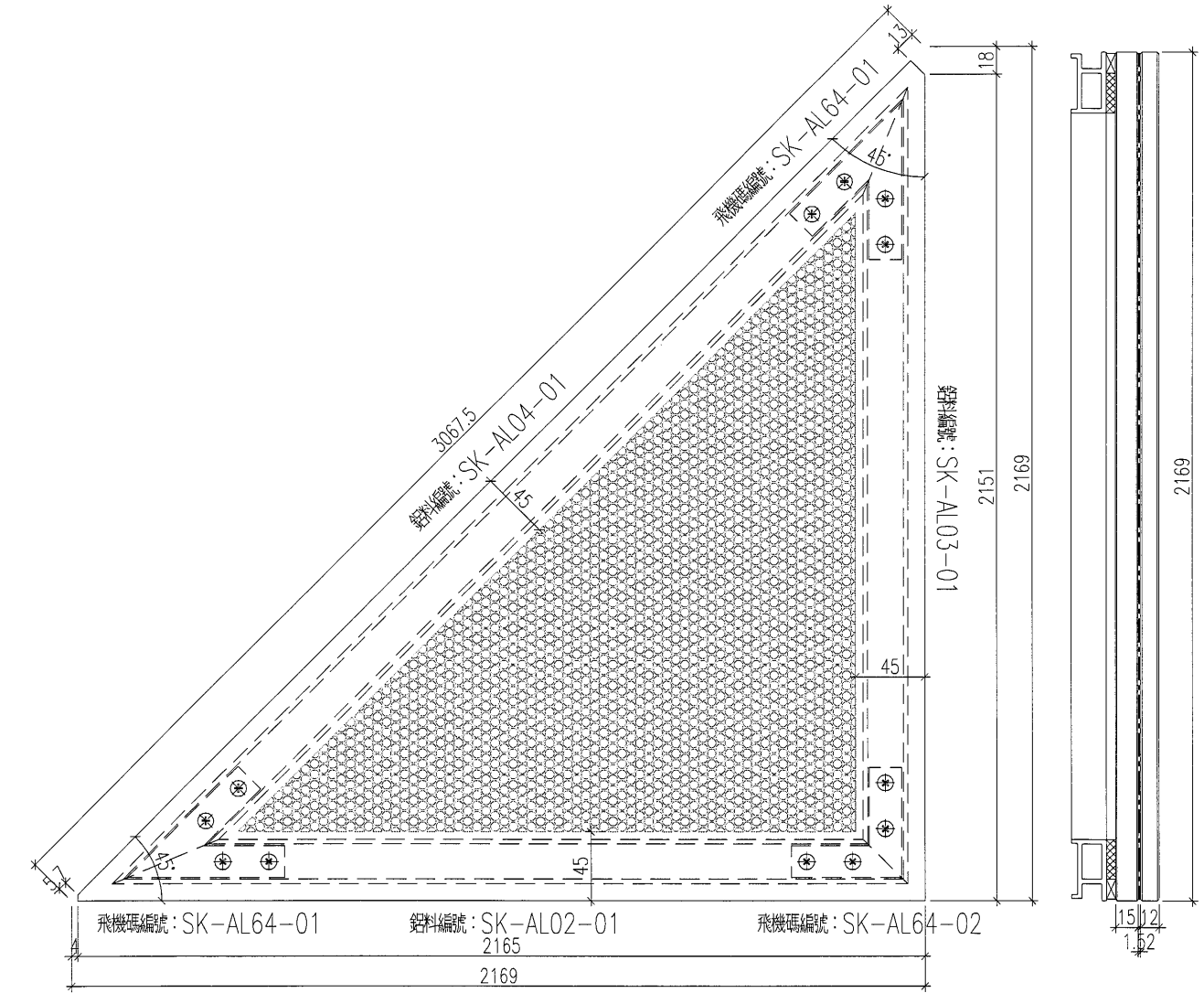


名稱	單元件組框圖	制圖	曾建平	2018.10.19	修改	A		
材料		復核			日期	2019-01-03		
顏色		批准			圖號	J836-SK-ZK2b		

美特鋁質 有限公司
MIDI Aluminium Fabricator Ltd.

工程號 J-836 地盤 日出康城

數量：1件



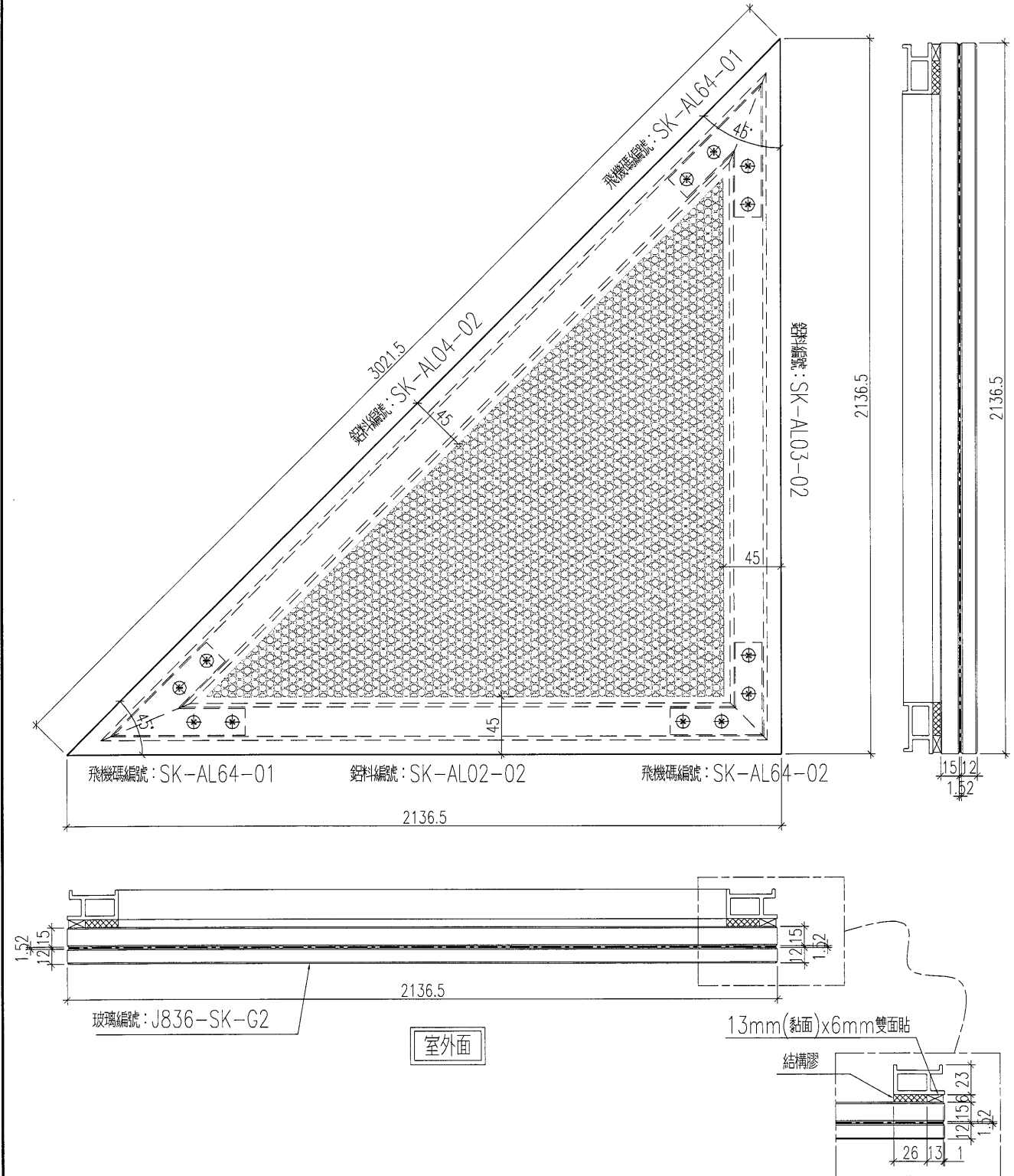
名稱	單元件組框圖	制圖	曾建平	2018.10.19	修改	A	
材料		復核			日期	2019-01-03	
顏色		批准			圖號	J836-SK-ZK2c	



美特鋁質 有限公司
MIDI Aluminium Fabricator Ltd.

工程號	J-836	地盤	日出康城
-----	-------	----	------

數量：1件



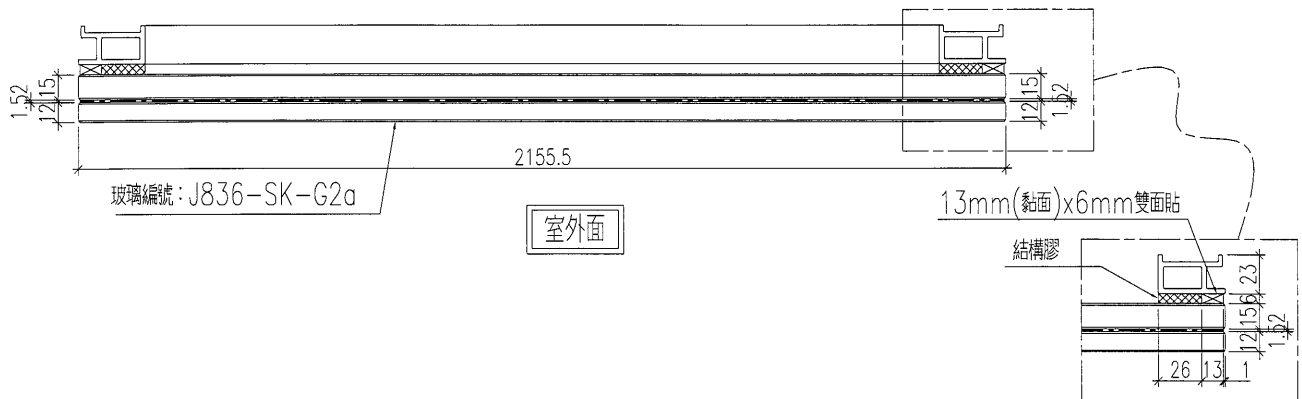
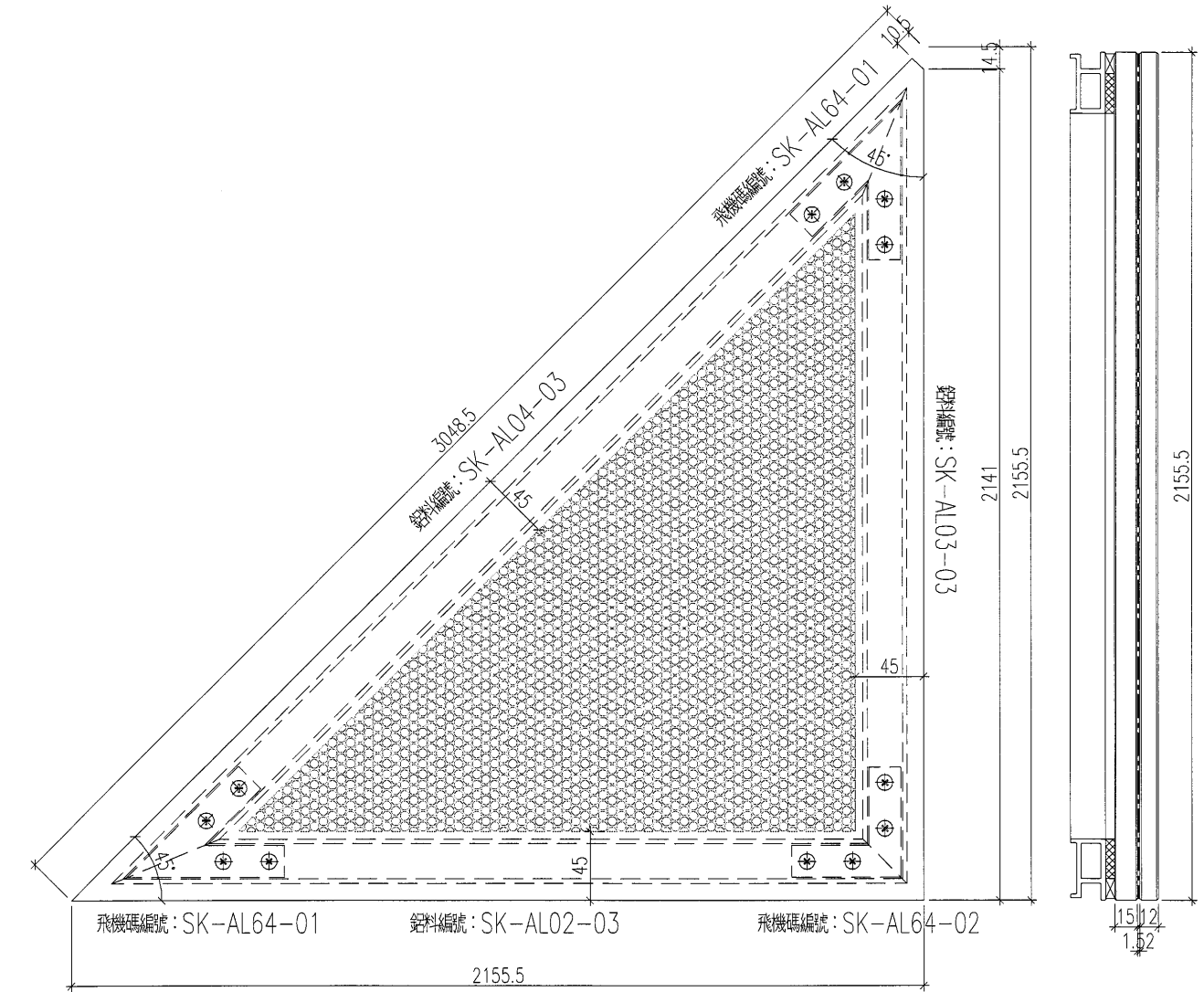
名稱	單元件組框圖	制圖	曾建平	2018.10.19	修改	A		
材料		復核			日期	2019-01-03		
顏色		批准			圖號	J836-SK-ZK2d		



美特鋁質 有限公司
MIDI Aluminium Fabricator Ltd.

工程號 J-836 地盤 日出康城

數量：1件

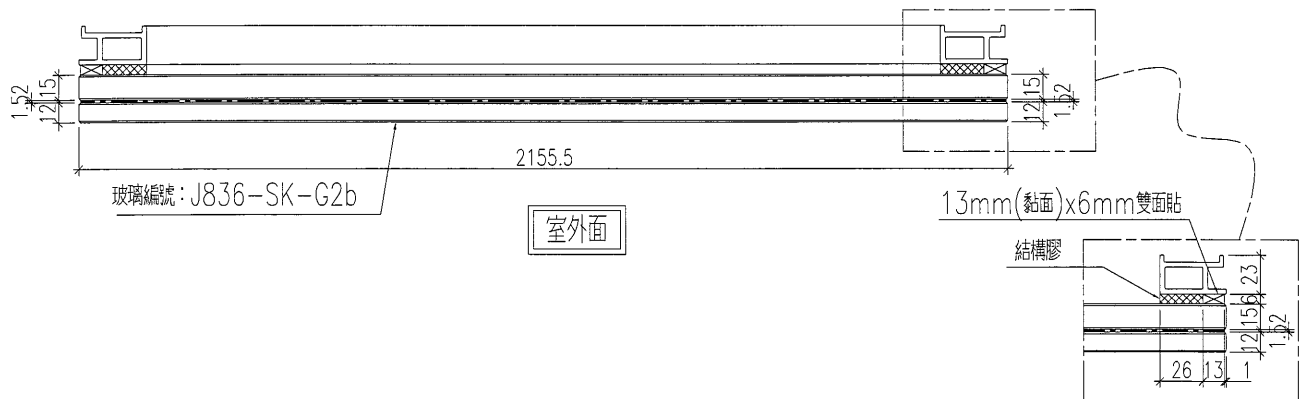
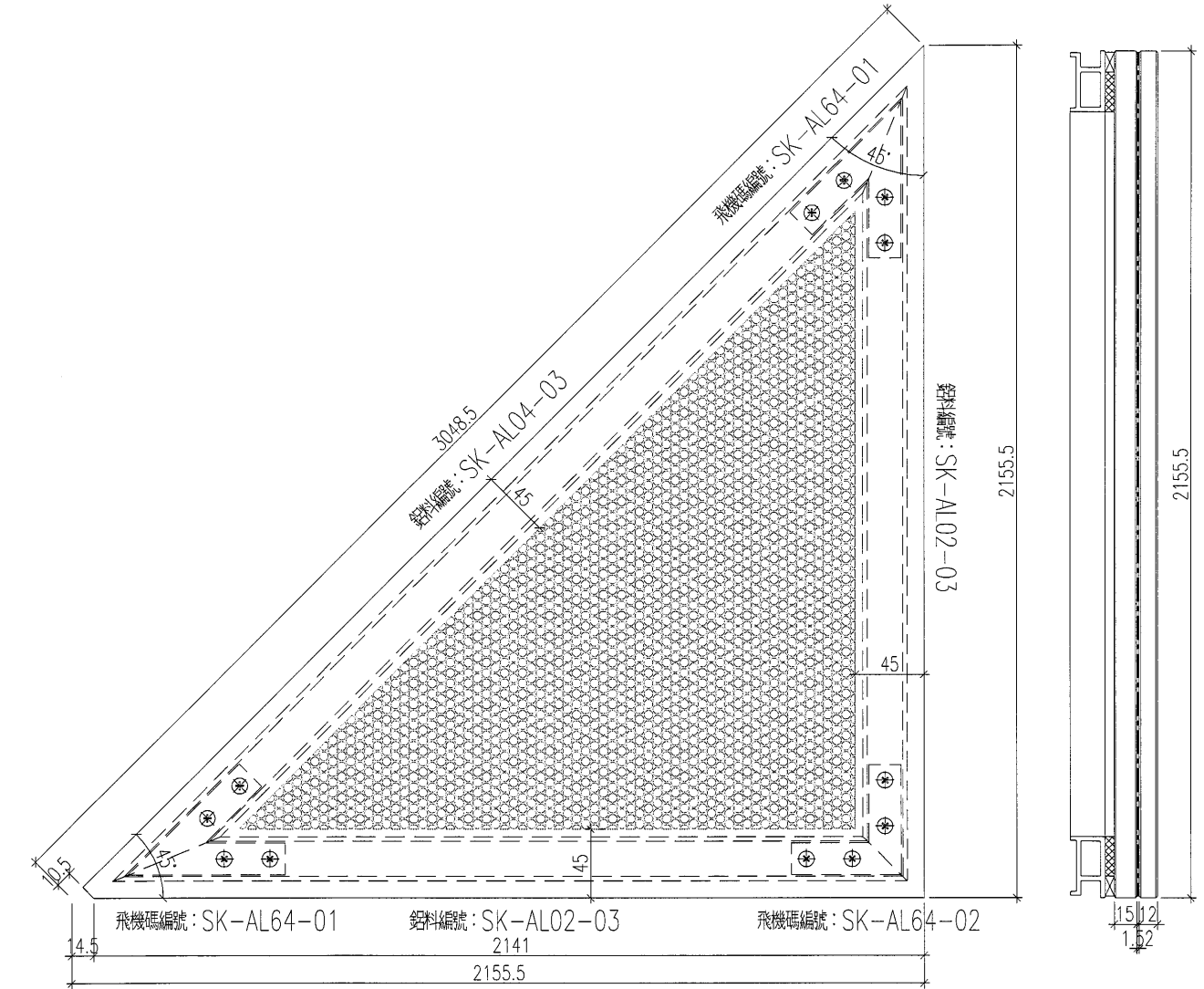


名稱	單元件組框圖	制圖	曾建平	2018.10.19	修改	A	
材料		復核			日期	2019-01-03	
顏色		批准			圖號	J836-SK-ZK2e	

美特鋁質 有限公司
MIDI Aluminium Fabricator Ltd.

工程號	J-836	地盤	日出康城
-----	-------	----	------

數量：1件

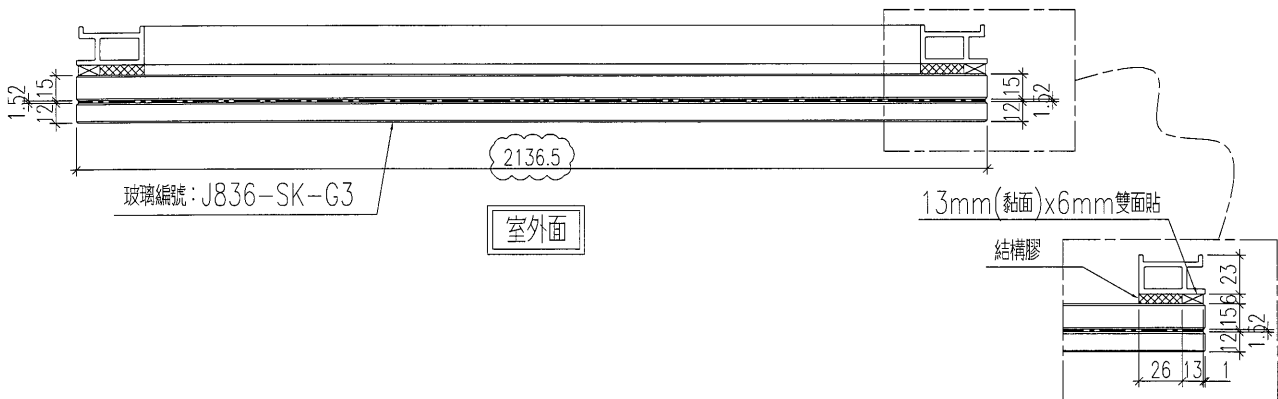
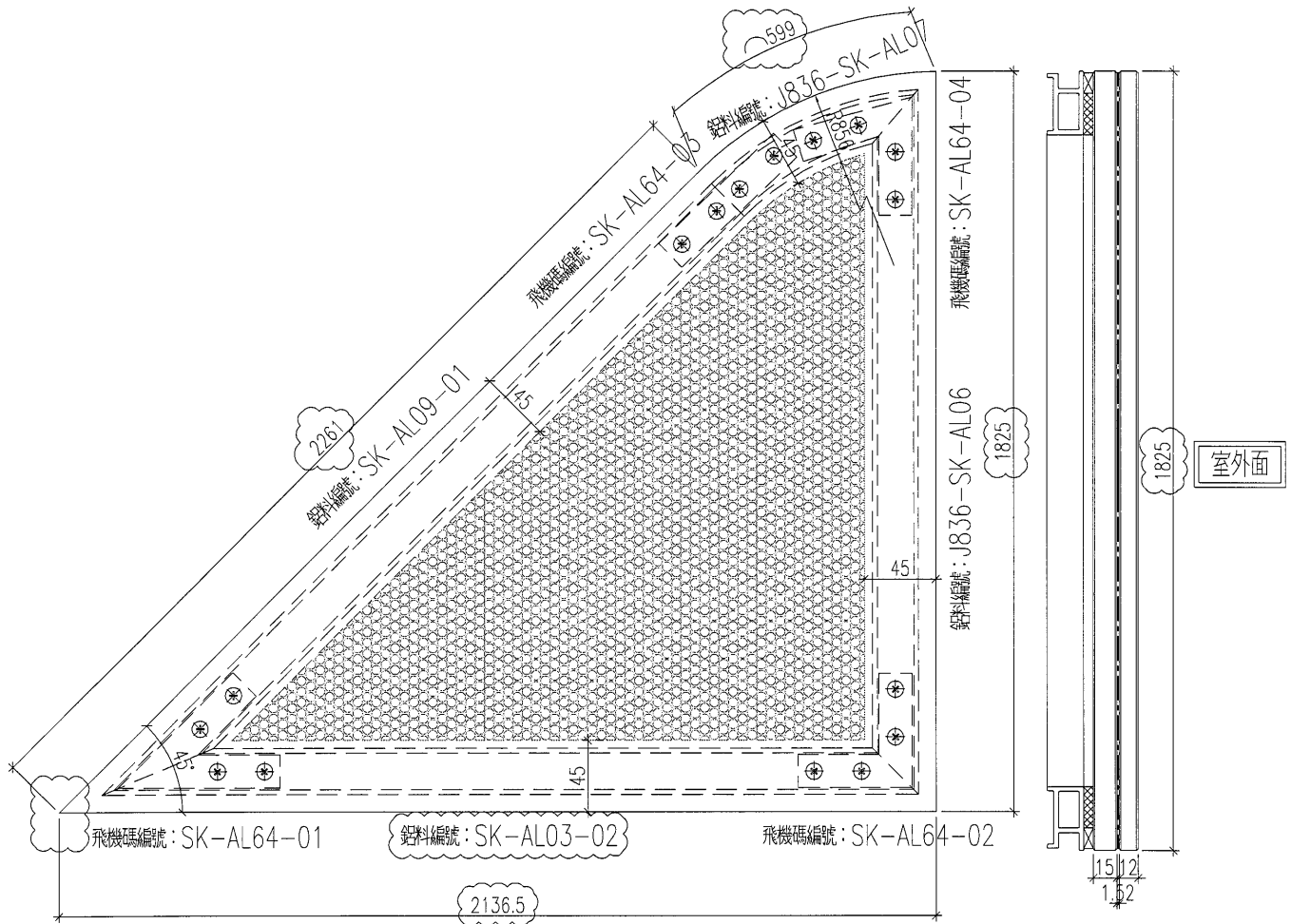


名稱	單元件組框圖	制圖	曾建平	2018.10.19	修改	A		
材料		復核			日期	2019-01-03		
顏色		批准			圖號	J836-SK-ZK2f		

美特鋁質 有限公司
MIDI Aluminium Fabricator Ltd.

工程號 J-836 地盤 日出康城

數量：1件

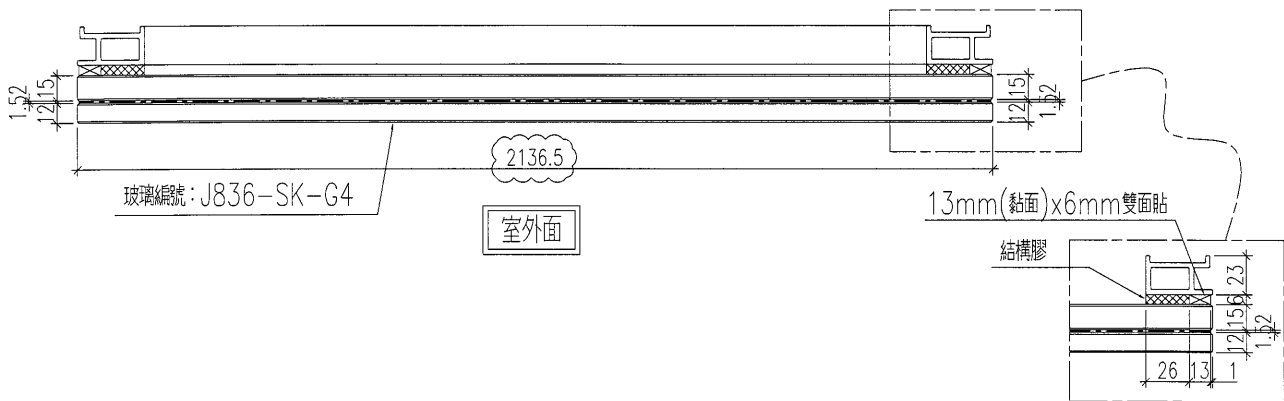
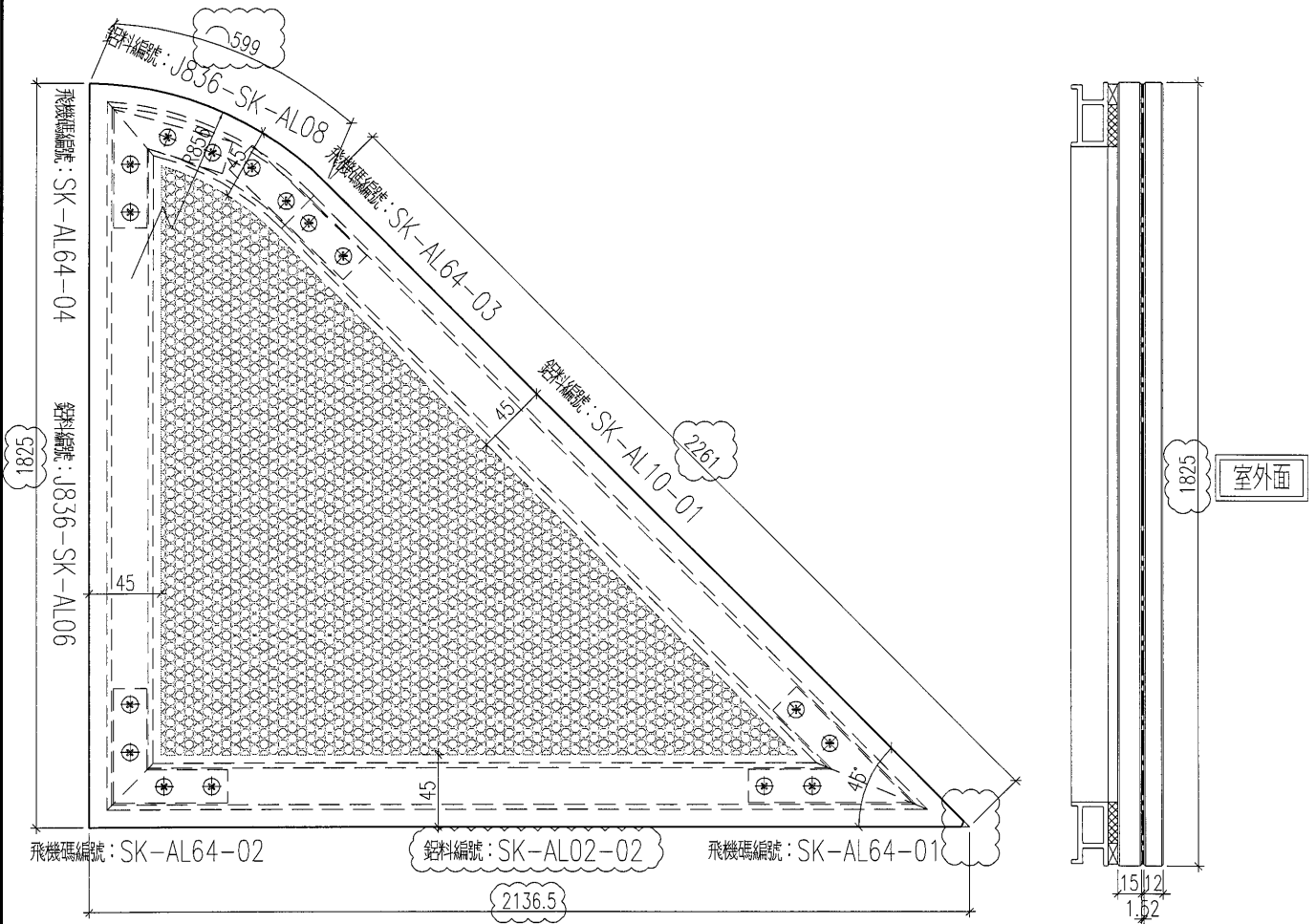


名稱	單元件組框圖	制圖	曾建平	2018.10.19	修改	A	
材料		復核			日期	2019-01-03	
顏色		批准			圖號	J836-SK-ZK3	

美特鋁質 有限公司
MIDI Aluminium Fabricator Ltd.

工程號 J-836 地盤 日出康城

數量：1件



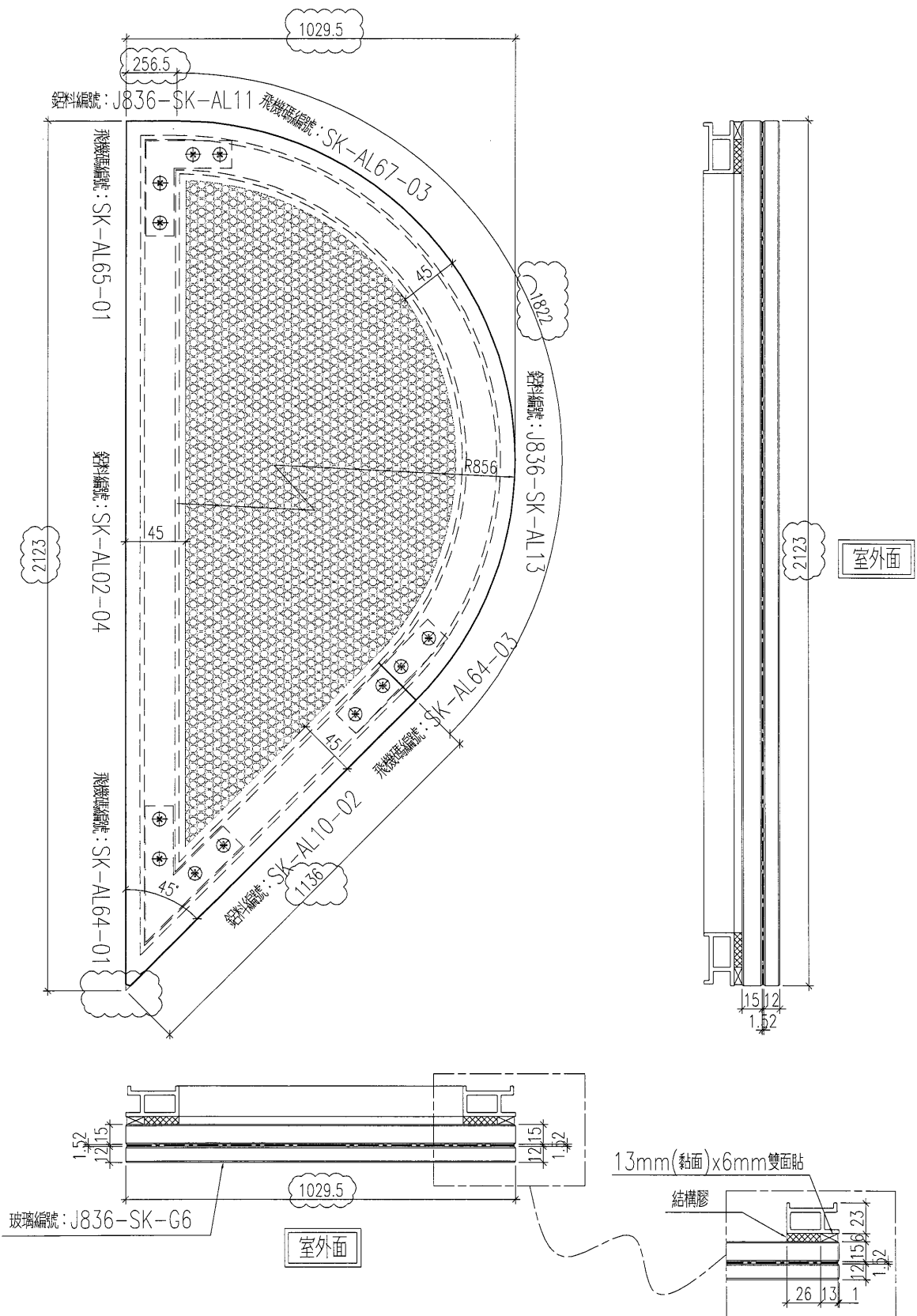
名稱	單元件組框圖	制圖	曾建平	2018.10.19	修改	A	
材料		復核			日期	2019-01-03	
顏色		批准			圖號	J836-SK-ZK4	



美特鋁質 有限公司
MIDI Aluminium Fabricator Ltd.

工程號	J-836	地盤	日出康城
-----	-------	----	------

數量：1件

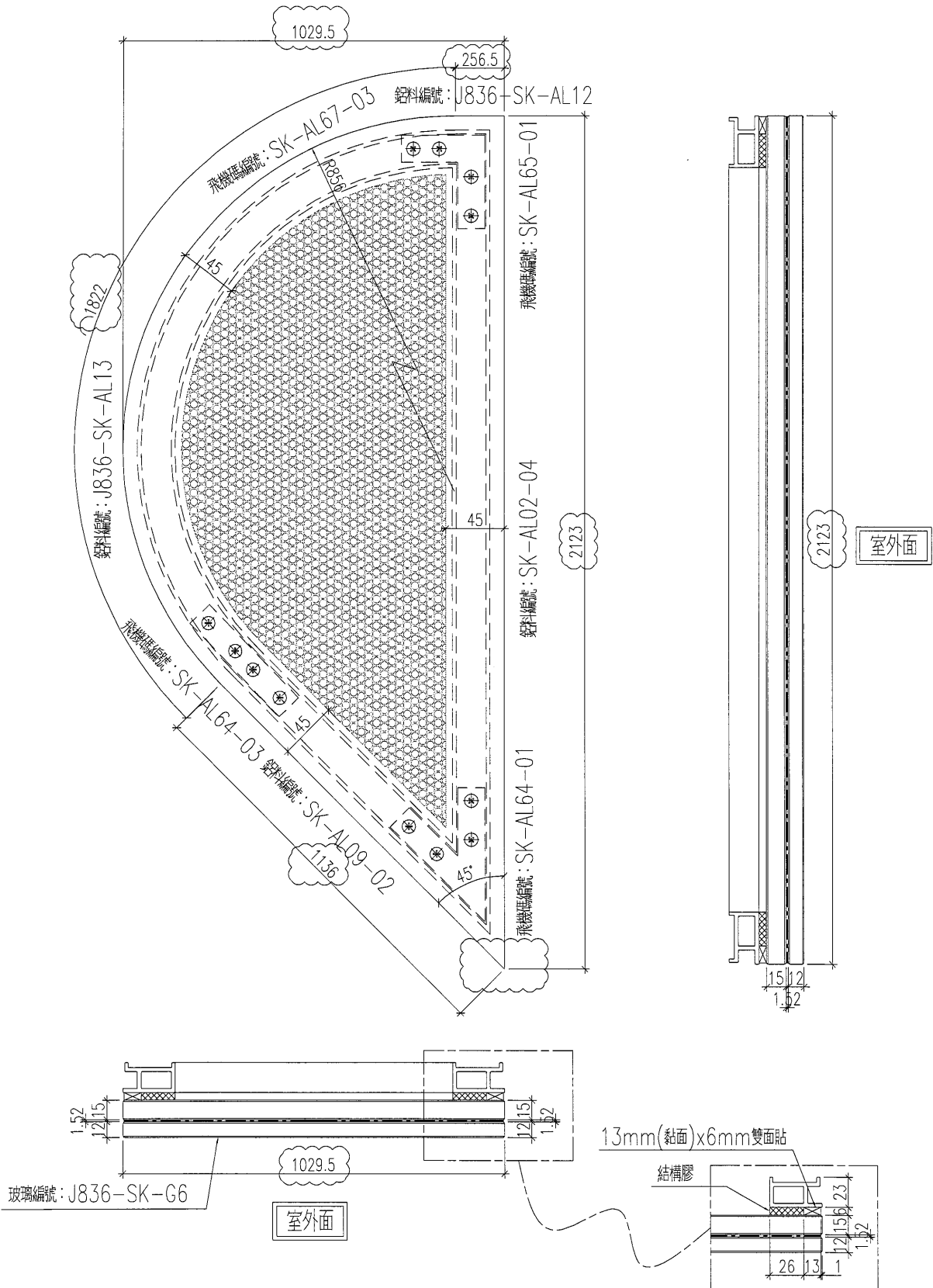


名稱	單元件組框圖	制圖	曾建平	2018.10.19	修改	A		
材料		復核			日期	2019-01-03		
顏色		批准			圖號	J836-SK-ZK5		

美特鋁質 有限公司
MIDI Aluminium Fabricator Ltd.

工程號 J-836 地盤 日出康城

數量：1件

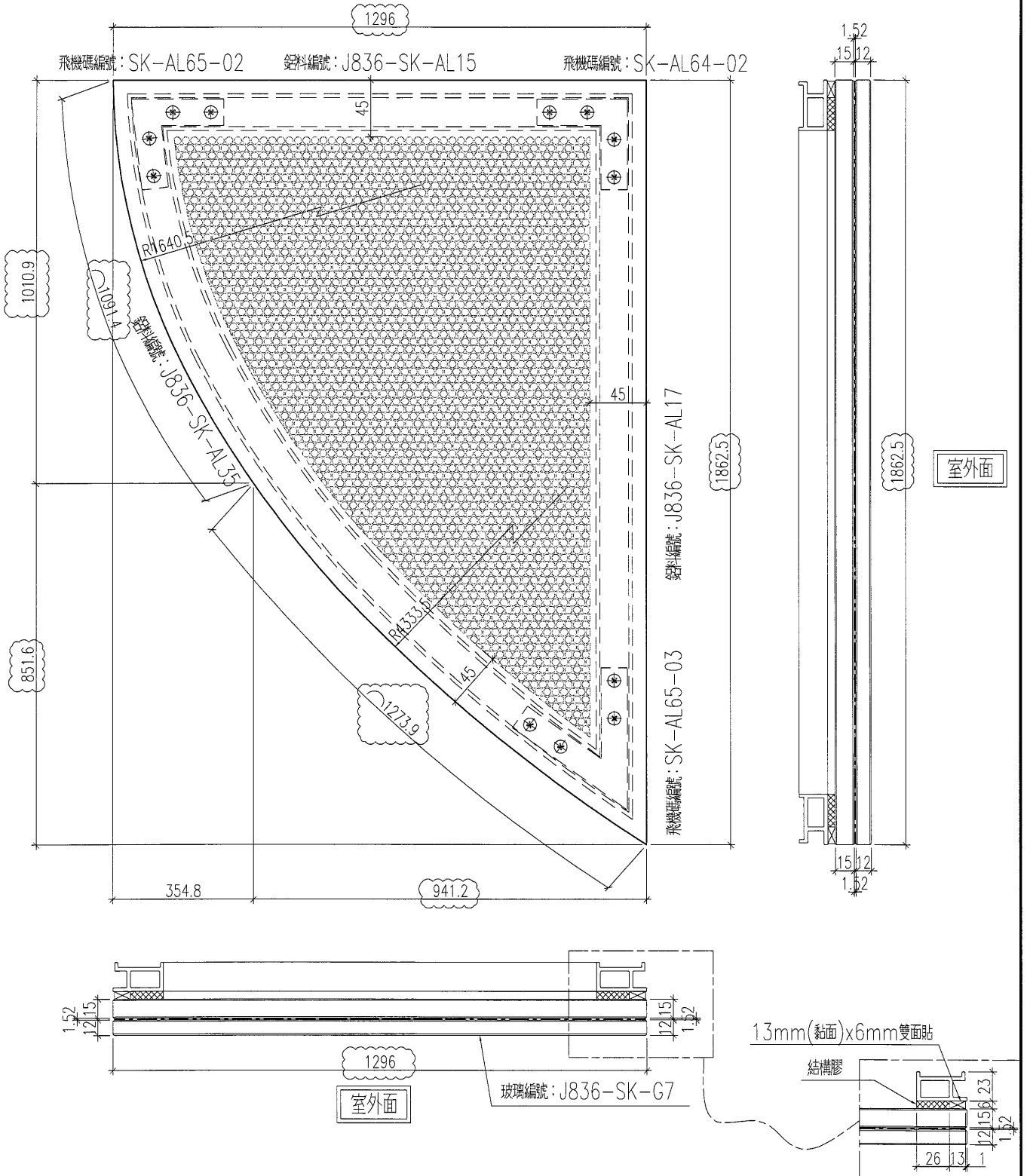


名稱	單元件組框圖	制圖	曾建平	2018.10.19	修改	A		
材料		復核			日期	2019-01-03		
顏色		批准			圖號	J836-SK-ZK6		

美特鋁質 有限公司
MIDI Aluminium Fabricator Ltd.

工程號 J-836 地盤 日出康城

數量：2件

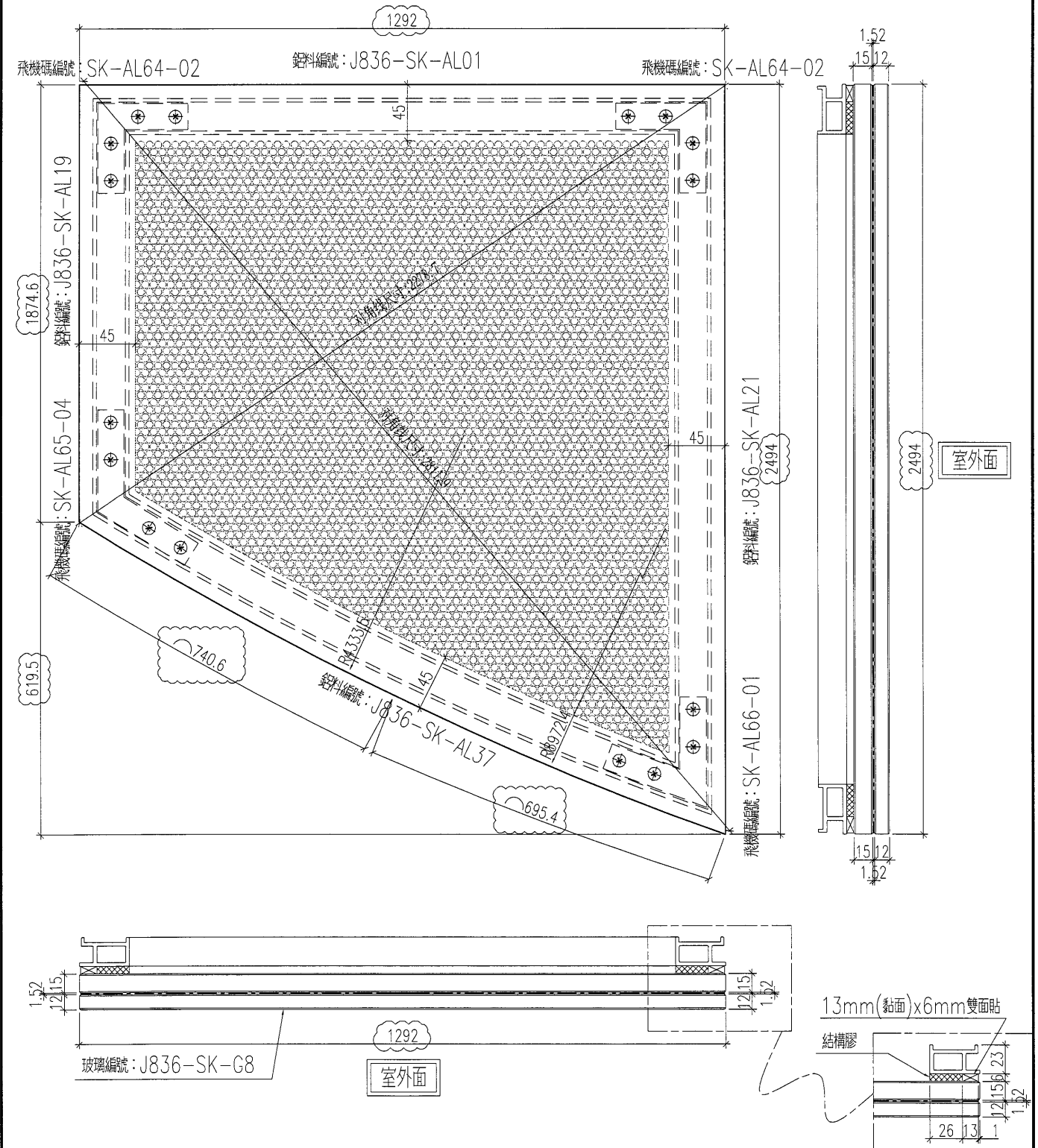


名稱	單元件組框圖	制圖	曾建平	2018.10.19	修改	A		
材料		復核			日期	2019-01-03		
顏色		批准			圖號	J836-SK-ZK7		

美特鋁質 有限公司
MIDI Aluminium Fabricator Ltd.

工程號 J-836 地盤 日出康城

數量：2件



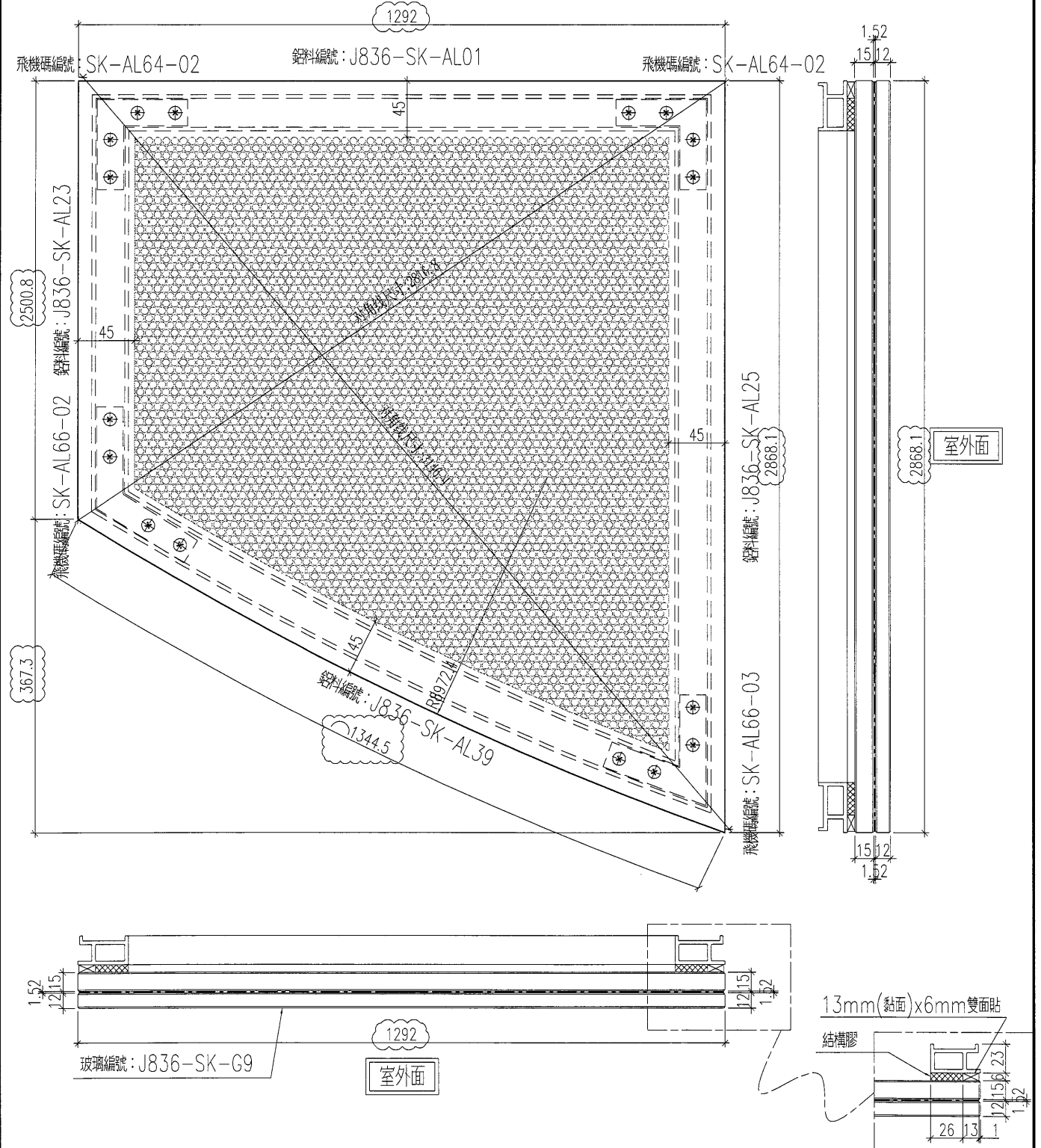
名稱	單元件組框圖	制圖	曾建平	2018.10.19	修改	A		
材料		復核			日期	2019-01-03		
顏色		批准			圖號	J836-SK-ZK8		



美特鋁質 有限公司
MIDI Aluminium Fabricator Ltd.

工程號	J-836	地盤	日出康城
-----	-------	----	------

數量：2件



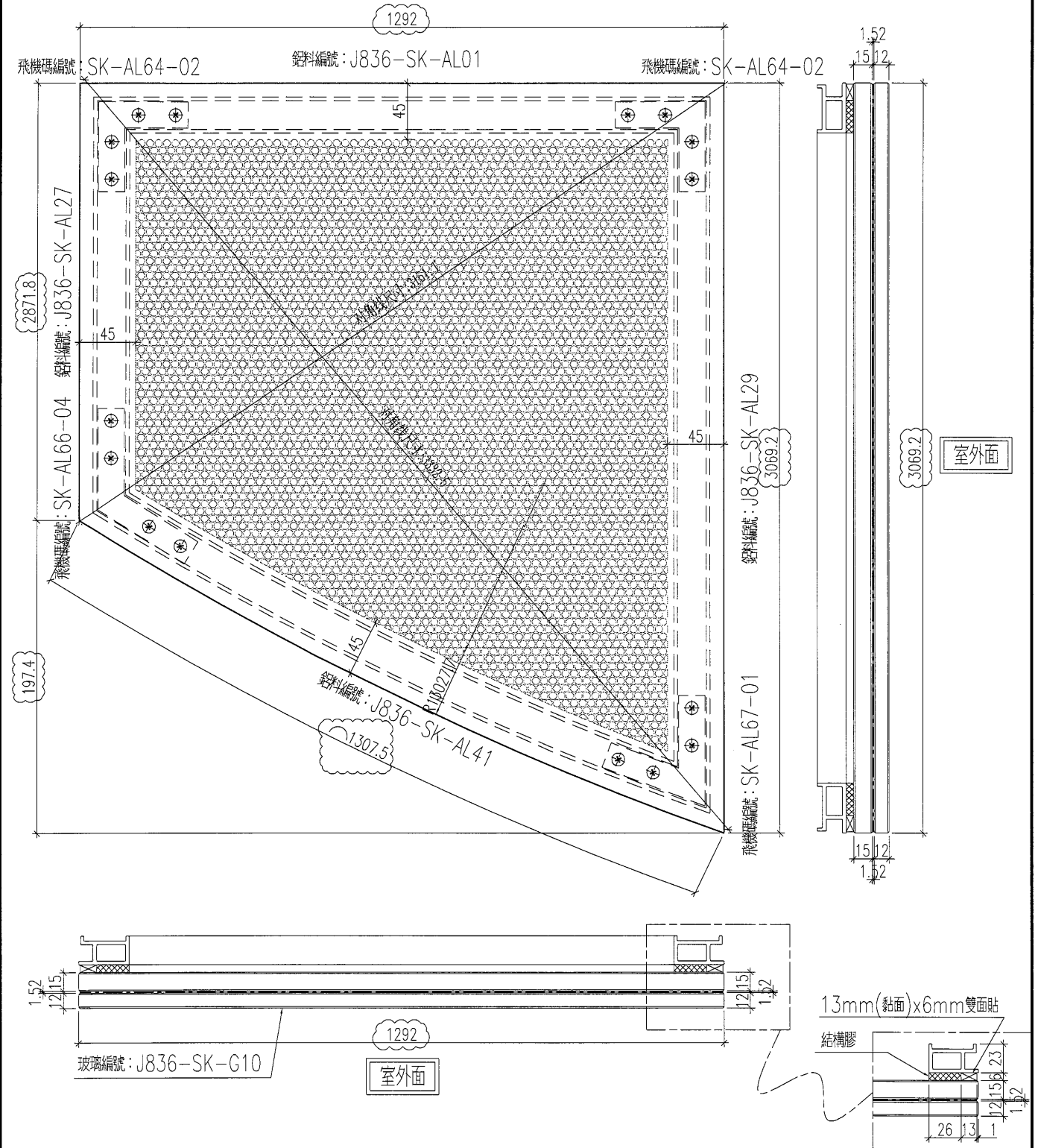
名稱	單元件組框圖	制圖	曾建平	2018.10.19	修改	A	
材料		復核			日期	2019-01-03	
顏色		批准			圖號	J836-SK-ZK9	



美特鋁質 有限公司
MIDI Aluminium Fabricator Ltd.

工程號 J-836 地盤 日出康城

數量：2件

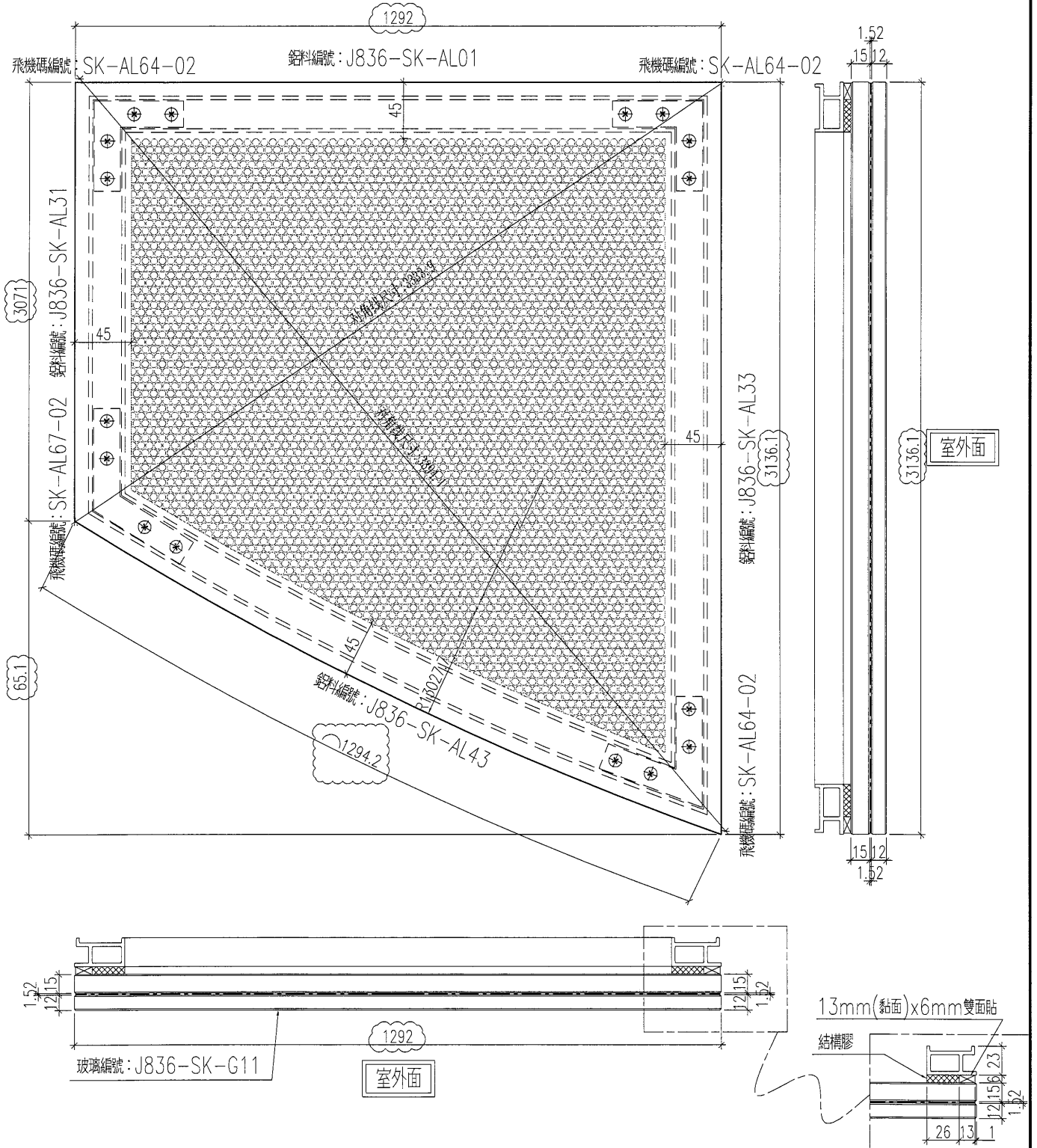


名稱	單元件組框圖	制圖	曾建平	2018.10.19	修改	A	
材料		復核			日期	2019-01-03	
顏色		批准			圖號	J836-SK-ZK10	

美特鋁質 有限公司
MIDI Aluminium Fabricator Ltd.

工程號 J-836 地盤 日出康城

數量：2件



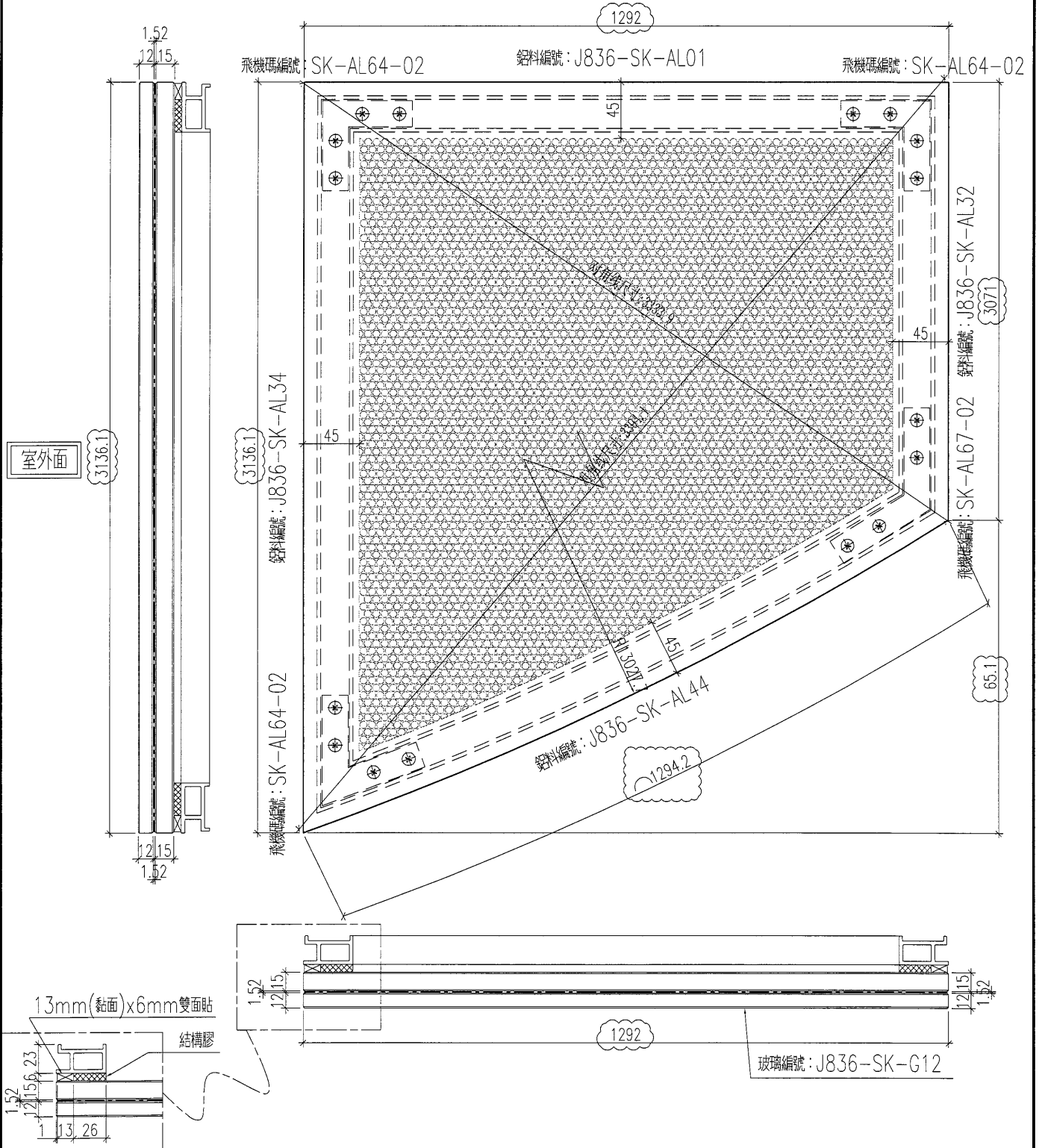
名稱	單元件組框圖	制圖	曾建平	2018.10.19	修改	A	
材料		復核			日期	2019-01-03	
顏色		批准			圖號	J836-SK-ZK11	



美特鋁質 有限公司
MIDI Aluminium Fabricator Ltd.

工程號 J-836 地盤 日出康城

數量：2件



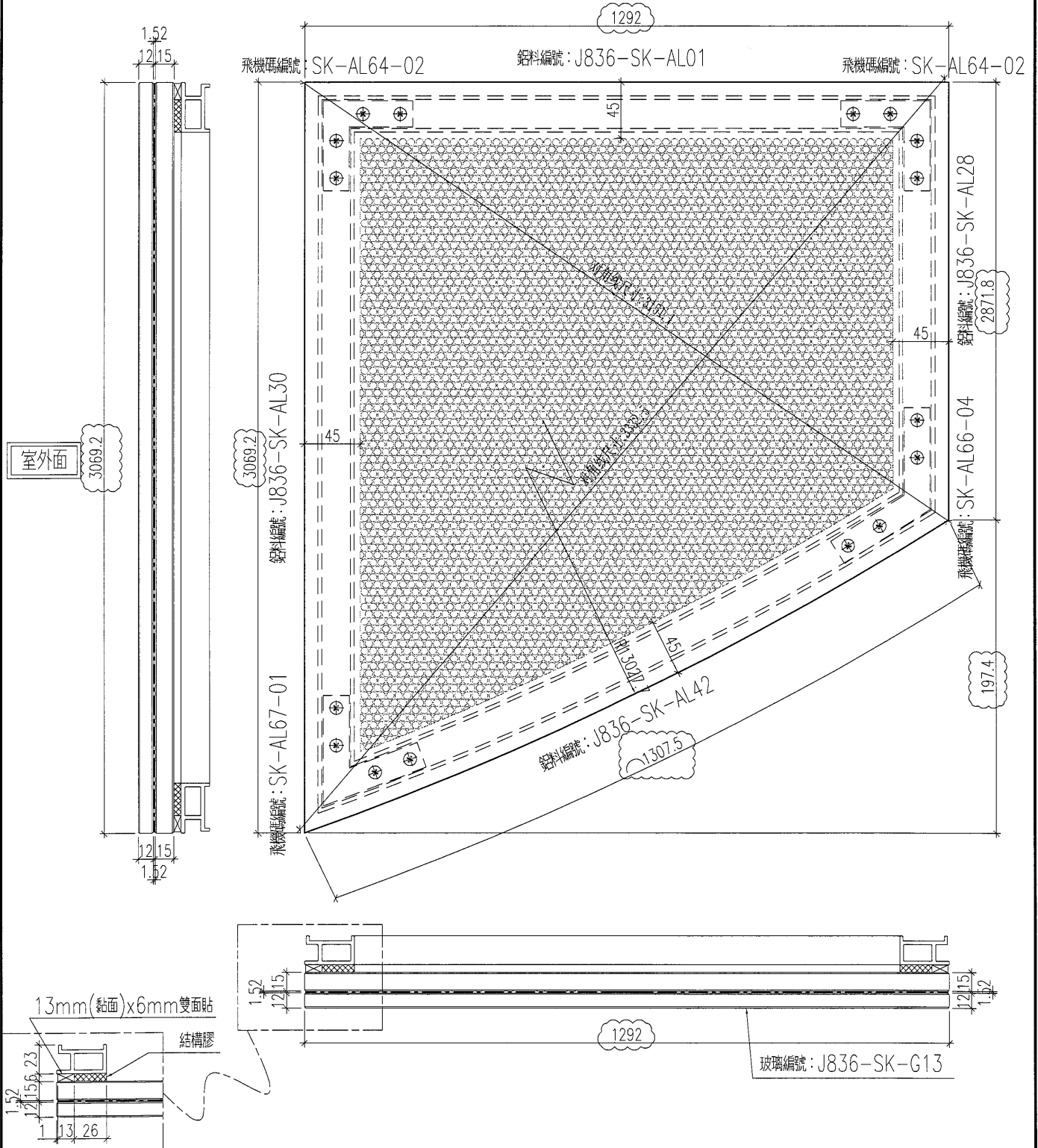
名稱	單元件組框圖	制圖	曾建平	2018.10.19	修改	A		
材料		復核			日期	2019-01-03		
顏色		批准			圖號	J836-SK-ZK12		



美特鋁質 有限公司
MIDI Aluminium Fabricator Ltd.

工程號 J-836 地盤 日出康城

數量：2件



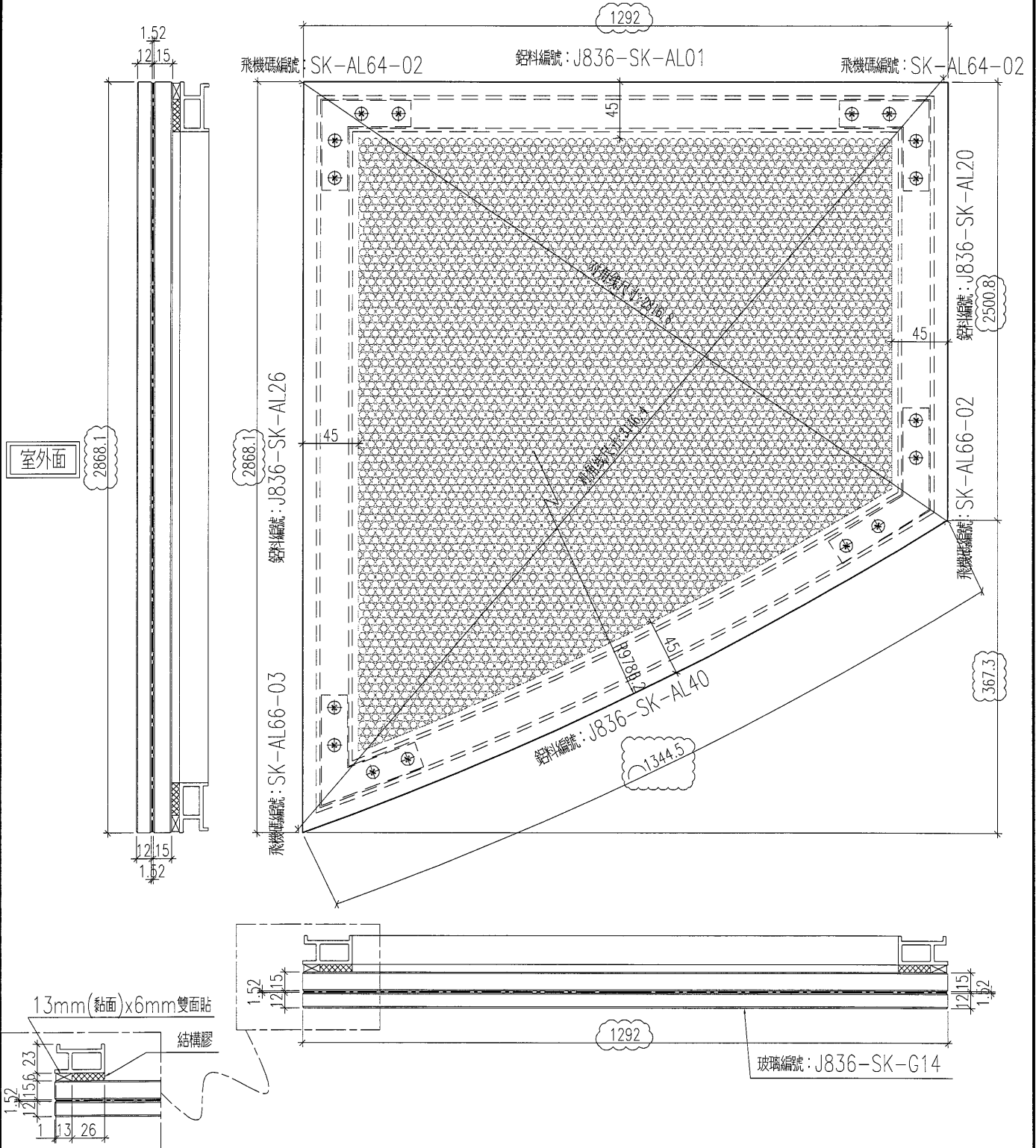
名稱	單元件組框圖	制圖	曾建平	2018.10.19	修改	A	
材料		復核			日期	2019-01-03	
顏色		批准			圖號	J836-SK-ZK13	



美特鋁質 有限公司
MIDI Aluminium Fabricator Ltd.

工程號 J-836 地盤 日出康城

數量：2件



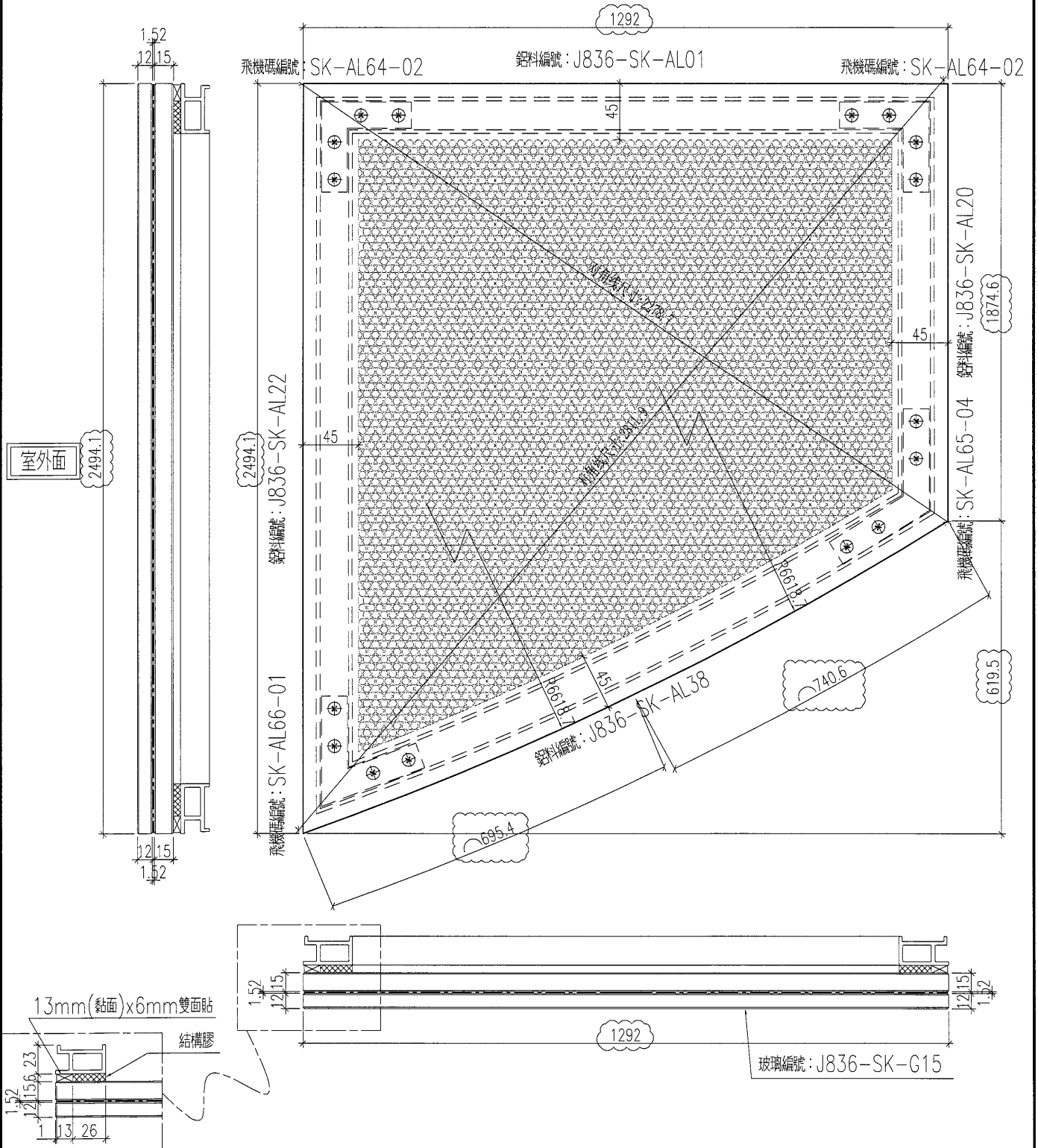
名稱	單元件組框圖	制圖	曾建平	2018.10.19	修改	A		
材料		復核			日期	2019-01-03		
顏色		批准			圖號	J836-SK-ZK14		



美特鋁質 有限公司
MIDI Aluminium Fabricator Ltd.

工程號	J-836	地盤	日出康城
-----	-------	----	------

數量：2件

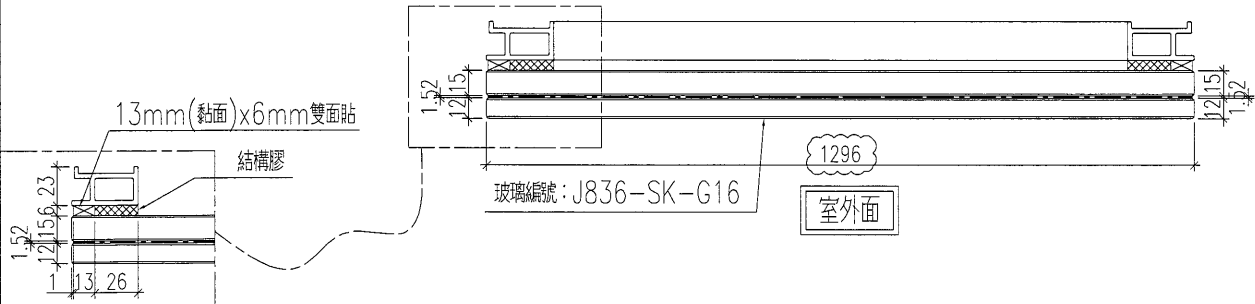
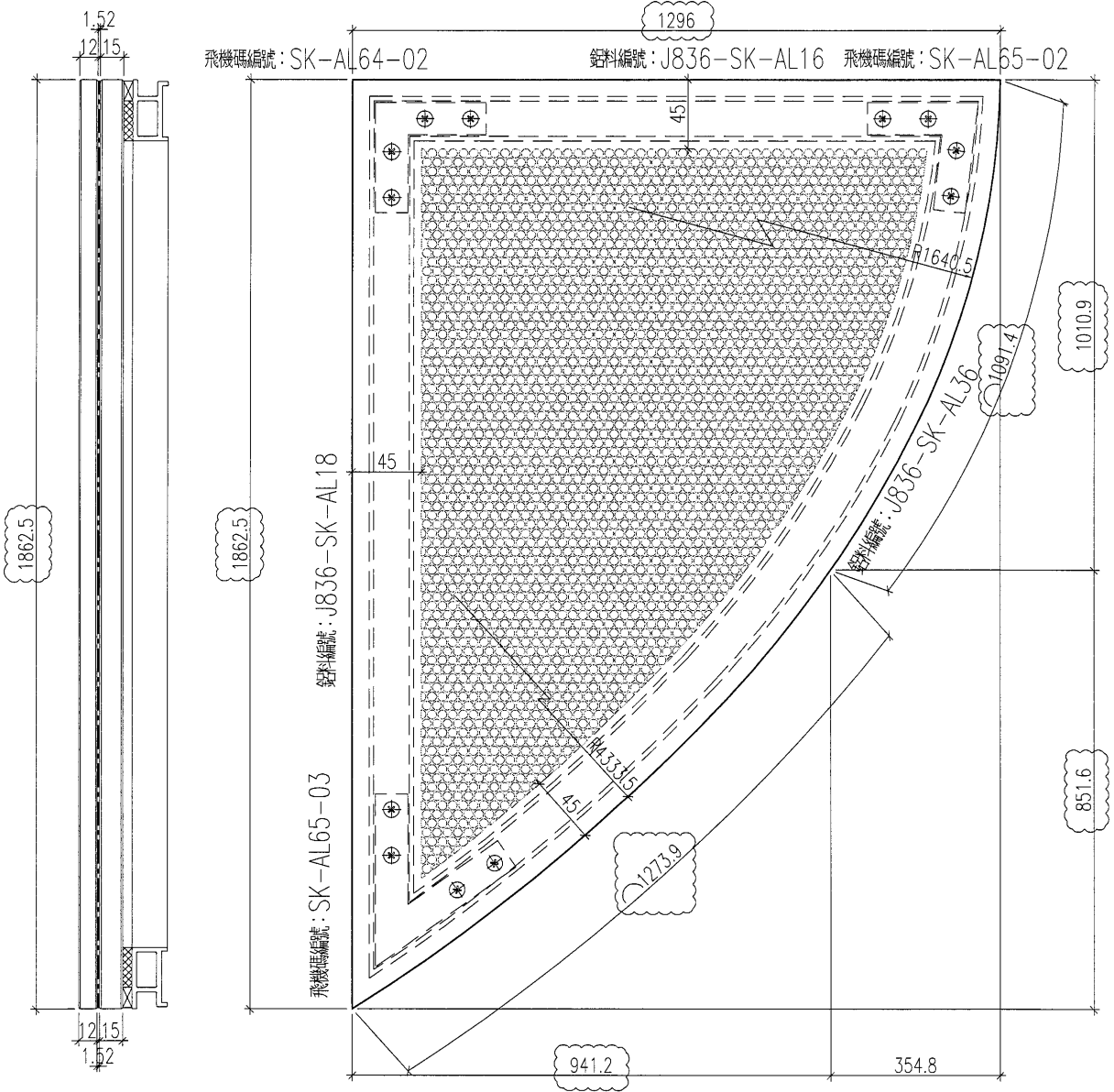


名稱	單元件組框圖	制圖	曾建平	2018.10.19	修改	A	
材料		復核			日期	2019-01-03	
顏色		批准			圖號	J836-SK-ZK15	

美特鋁質 有限公司
MIDI Aluminium Fabricator Ltd.

工程號 J-836 地盤 日出康城

數量：2件

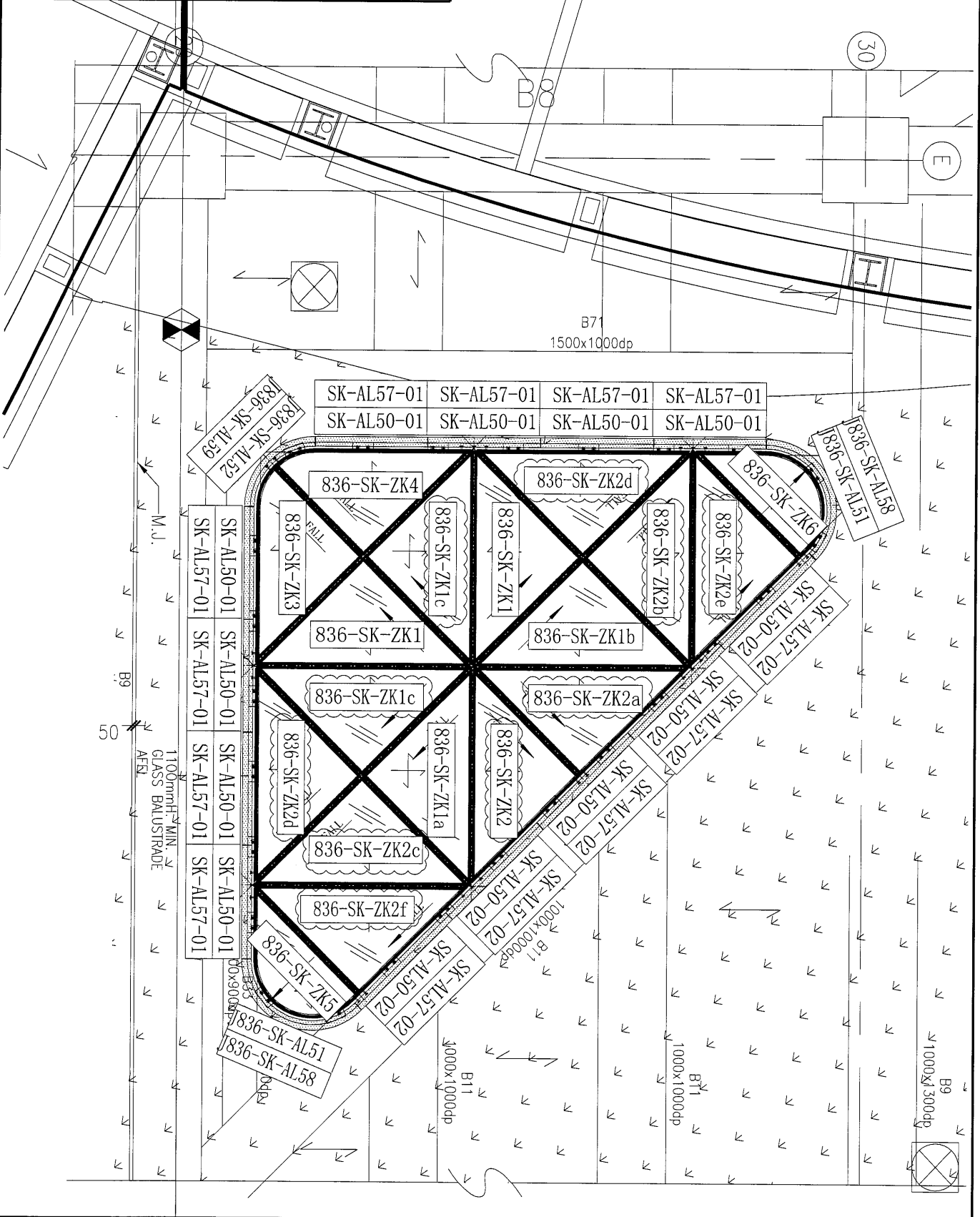


名稱	單元件組框圖	制圖	曾建平	2018.10.19	修改	A		
材料		復核			日期	2019-01-03		
顏色		批准			圖號	J836-SK-ZK16		



美特鋁質 有限公司
MIDI Aluminium Fabricator Ltd.

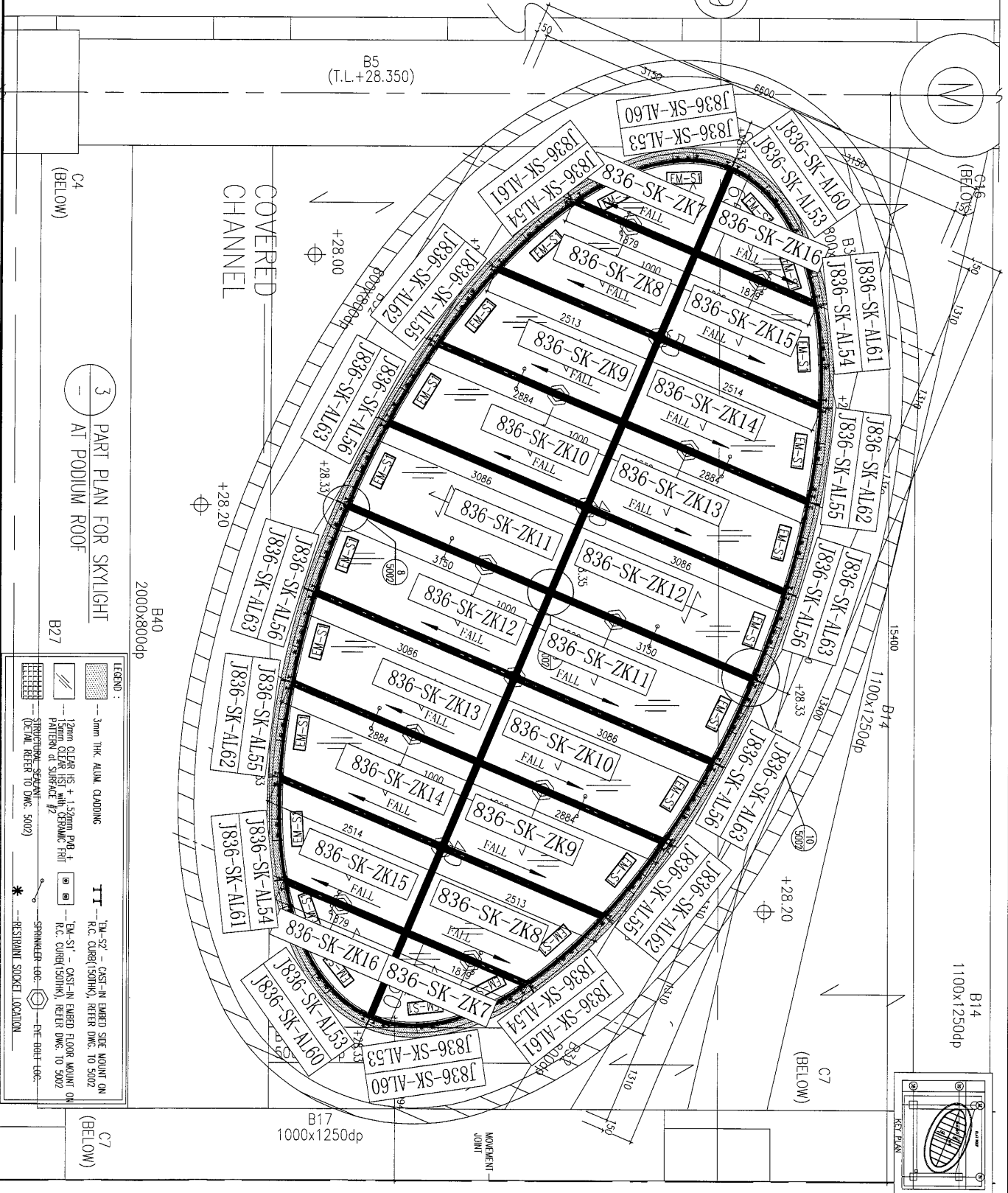
工程號	J-836	地盤	日出康城
-----	-------	----	------



名稱	單元件安裝位置圖	制圖	曾建平	2018.09.06	修改	A
材料		復核			日期	2019-01-03
顏色		批准			圖號	J836-SK-LP03

美特鋁質 有限公司
MIDI Aluminium Fabricator Ltd.

工程號 J-836 地盤 日出康城



3 PART PLAN FOR SKYLIGHT
AT PODIUM ROOF

LEGEND:

	3mm THK ALUM. CLADDING
	12mm CLEAR HS + 1.5mm PVB + 12mm CLEAR HS WITH CERAMIC FRI
	15mm CLEAR HS WITH CERAMIC FRI
	R.C. CURBED (SOIHK), REFER DWG. TO 5002
	R.C. CURBED (SOIHK), REFER DWG. TO 5002
	SPRINKLER
	RESISTANT SOCKET LOCATION

名稱	單元件安裝位置圖	制圖	曾建平	2018.09.06	修改	
材料		復核			日期	
顏色		批准			圖號	J836-SK-LP04