



工程指示 / 要求簡箋(E.I.)

工程指示編號：EI/ 0024 /19

修改版次：(B)

工程編號：J836

工程名稱：日出康城7期(平台)

工程項目：Skylight 廠用 九字框料拆圖

收件人：區純

發件人：大明

日期：28/02/2019

□要求提供 / □確認 事項：

- () 初步鋁料 B.M. () 加工拆圖，然後生產 () 尺寸表
- () 正式鋁料 B.M. () 技術上資料 / 指示 () 報價
- () 配件 B.M. () 樣辦或貨品說明書 () 分判合約
- () 其他：_____

內容：

請做附件資料，此排開料加工 Skylight 之 九字框料

修改 J836-sk-2k2d 數量表(2)

請在 2019/1/18 前完成上列要求。

附有關圖紙 / 文件：

94

以上項目為：

- 原合約工程包 原合約工程加 / 減賬 新工程報價

原因：-

分發東莞各部門：

- () 生產技術總監 連附件 () 技術部 連附件 () 生產部 連附件 () 機械設計部 連附件
- () 採購部 連附件 (/) 生產統籌部 連附件 核單
- () 質檢部 連附件 () 會計部 連附件 () 報關組 連附件 () 其他 _____ 連附件

分發香港各部門：

- () 行政部 連附件 () 會計部 連附件 () 統籌部 連附件 () 工程部地盤科文 連附件 核單
- () 採購部 連附件 () QS 部 連附件 () 維修部 連附件 () 其他 _____ 連附件

傳遞編號：

發件人簽署：

項目經理簽署：

HK 0503

(FTB)

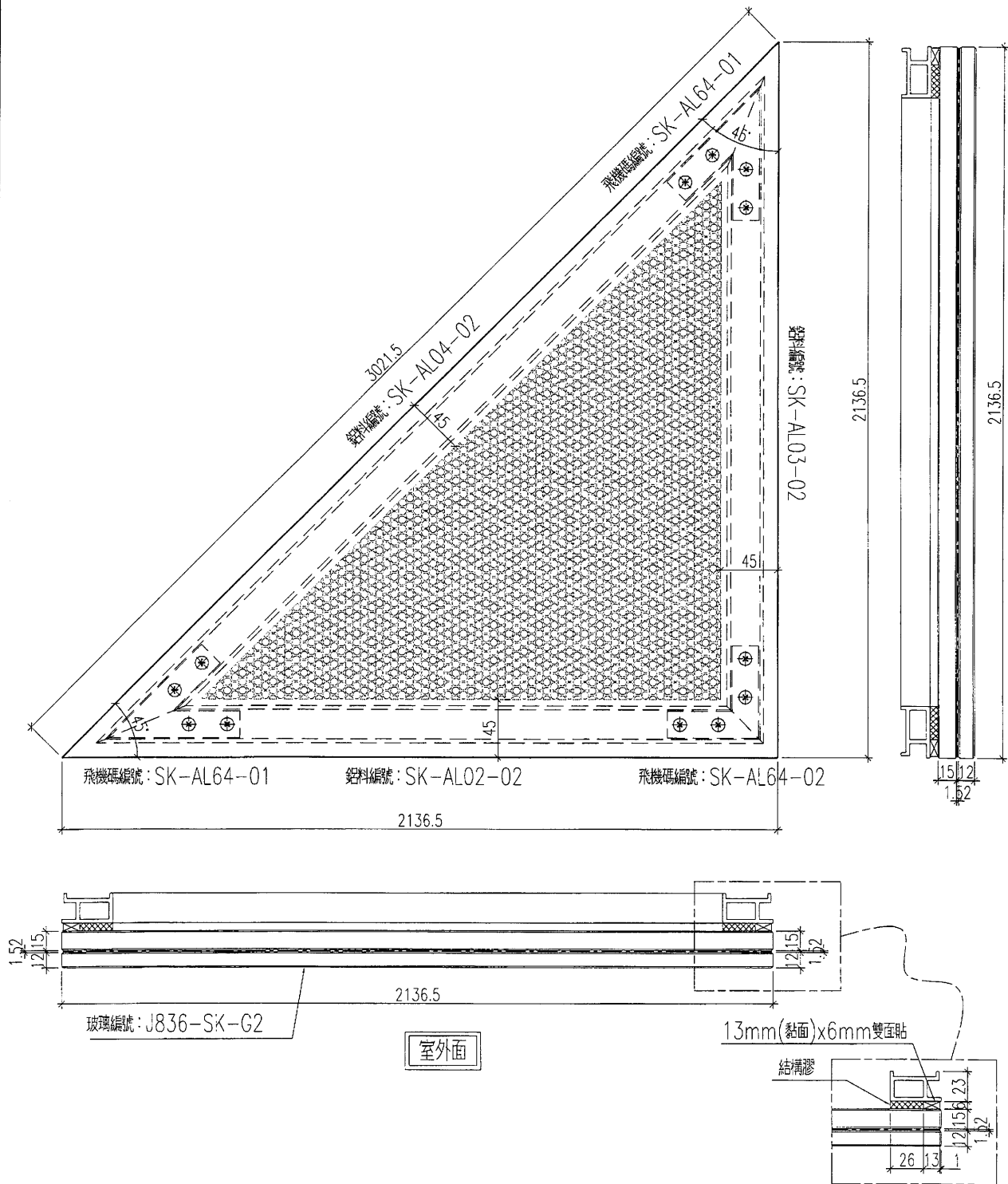
圖則登記表
DRAWING REGISTER

圖則登記表 DRAWING REGISTER		接收日期 Receiving Date (適用於客戶圖則)										
工程名稱 Project Title: 日出康城	年 月 日											
SKYLIGHT 型材加工圖												
工程編號 Project No: J-836												
分發予 Distributed To		發出日期 Issued Date										
		年 月 日	18	19	19	19						
			10	4	01	02						
			11	4	16	28						
圖則編號 Drg. No.	圖則名稱 Drawing Title	修訂編號 Revision No.										
J836-SK-AL29	九字料加工圖	-	A									
J836-SK-AL30	九字料加工圖	-	A									
J836-SK-AL31	九字料加工圖	-	A									
J836-SK-AL32	九字料加工圖	-	A									
J836-SK-AL33	九字料加工圖	-	A									
J836-SK-AL34	九字料加工圖	-	A									
J836-SK-AL35	九字料加工圖	-	A									
J836-SK-AL36	九字料加工圖	-	A									
J836-SK-AL37	九字料加工圖	-	A									
J836-SK-AL38	九字料加工圖	-	A									
J836-SK-AL39	九字料加工圖	-	A									
J836-SK-AL40	九字料加工圖	-	A									
J836-SK-AL41	九字料加工圖	-	A									
J836-SK-AL42	九字料加工圖	-	A									
J836-SK-AL43	九字料加工圖	-	A									
J836-SK-AL44	九字料加工圖	-	A									
J836-SK-AL50	鋁角加工圖	-	A									
J836-SK-AL51	鋁角加工圖	-	A									
J836-SK-AL52	鋁角加工圖	-	A									
J836-SK-AL53	鋁角加工圖	-	-									
J836-SK-AL54	鋁角加工圖	-	-									
J836-SK-AL55	鋁角加工圖	-	-									
J836-SK-AL56	鋁角加工圖	-	-									
J836-SK-AL57	鋁角加工圖	-	A									
J836-SK-AL58	鋁角加工圖	-	A									
J836-SK-AL59	鋁角加工圖	-	A									
J836-SK-AL60	鋁角加工圖	-	-									
J836-SK-AL61	鋁角加工圖	-	-									

美特鋁質 有限公司
MIDI Aluminium Fabricator Ltd.

工程號 J-836 地盤 日出康城

數量: 2件



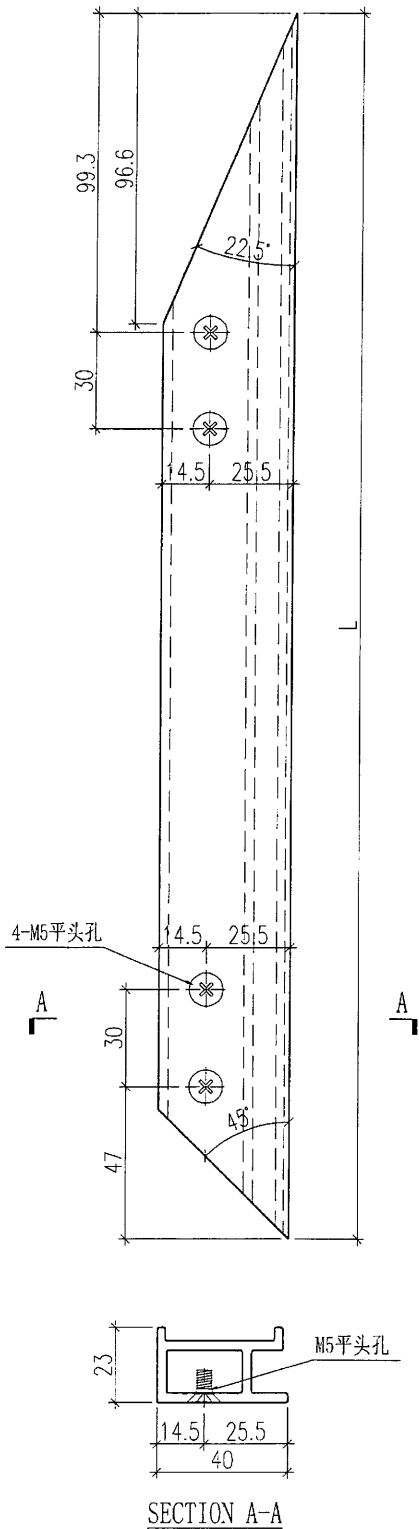
名稱	單元件組框圖	制圖	曾建平	2018.10.19	修改	A	
材料		復核			日期	2019-01-03	
顏色		批准			圖號	J836-SK-ZK2d	



美特鋁質 有限公司
MIDI Aluminium Fabricator Ltd.

产品编号	L(MM)	数量	A	B	C	D	E	N	M
SK-AL02-01	2169	8							
SK-AL02-02	2136.5	2	/						
SK-AL02-03	2155.5	3							
SK-AL02-04	2123	1							

工程號	J-836	地盤	日出康城
-----	-------	----	------



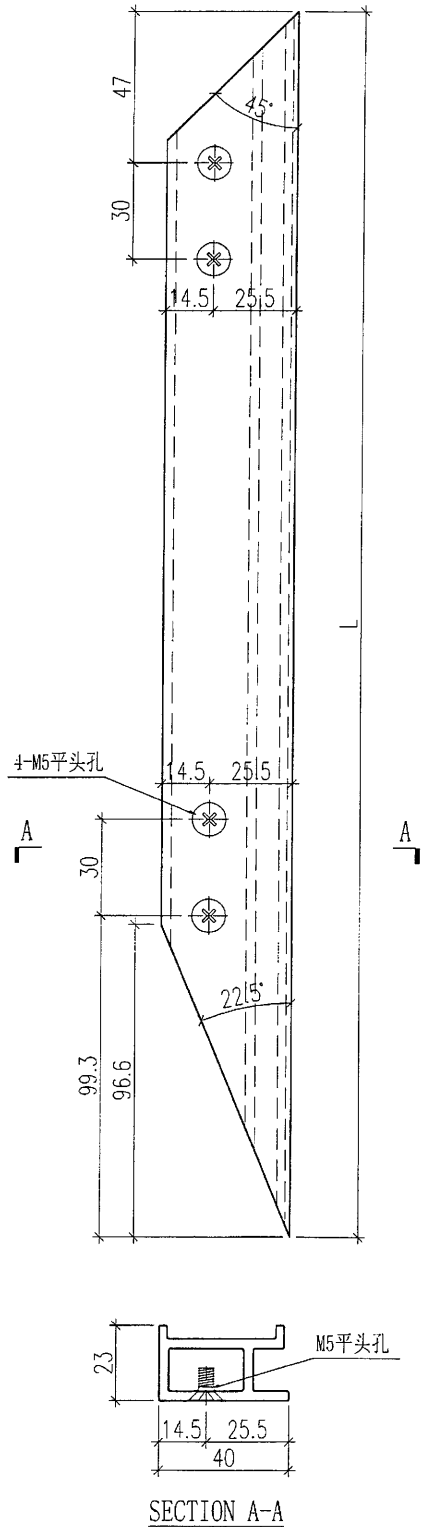
名稱	九字料加工圖	制圖	曾建平	2018.10.19	修改	A	
材料	X84307	復核			日期	2019-01-03	
顏色	UCT802580XL(A)-3 淺灰色	批准			圖號	J836-SK-AL02	



美特鋁質 有限公司
MIDI Aluminium Fabricator Ltd.

产品编号	L(MM)	数量	A	B	C	D	E	N	M
SK-AL03-01	2169	8							
SK-AL03-02	2136.5	2	✓						
SK-AL03-03	2155.5	3							
SK-AL03-04	2123	1							

工程號 J-836 地盤 日出康城

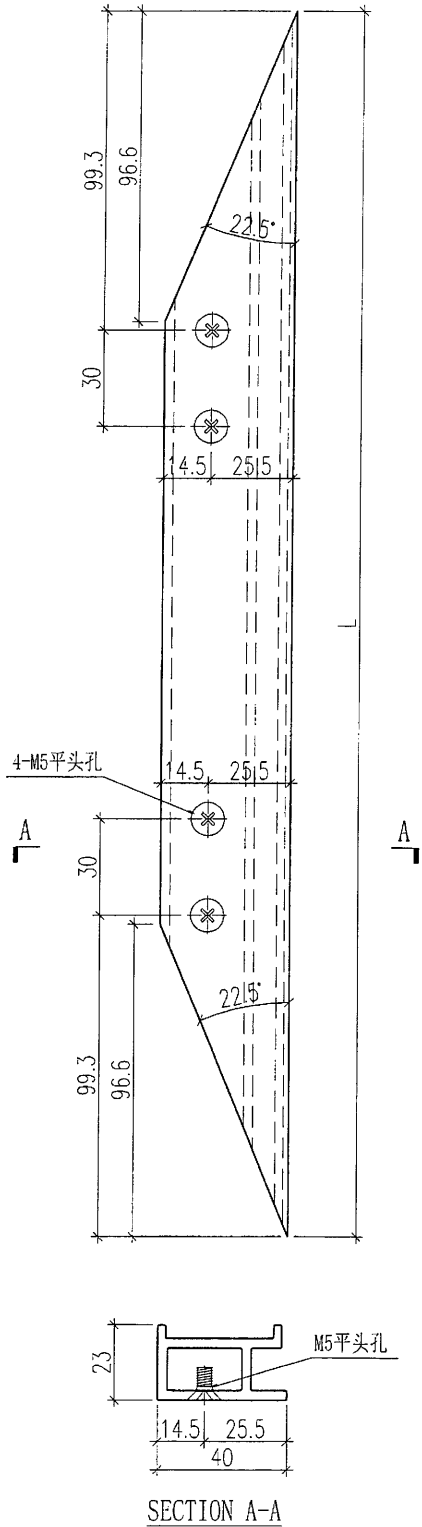


名稱	九字料加工圖	制圖	曾建平	2018.10.19	修改	A		
材料	X84307	復核			日期	2019-01-03		
顏色	UCT802580XL(A)-3 淺灰色	批准			圖號	J836-SK-AL03		

 美特鋁質 有限公司
MIDI Aluminium Fabricator Ltd.

产品编号	L(MM)	数量	A	B	C	D	E	N	M
SK-AL04-01	3067.5	8							
SK-AL04-02	3021.5	2	/						

工程號 J-836 地盤 日出康城



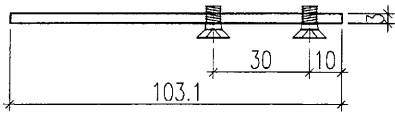
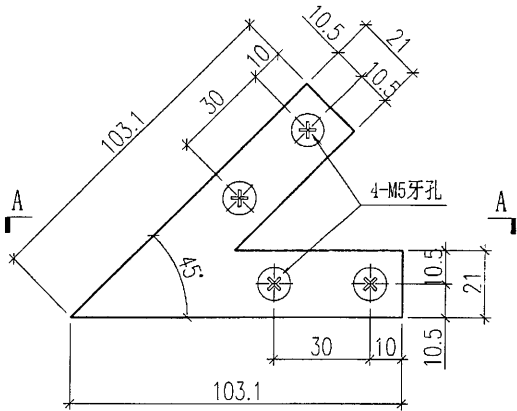
名稱	九字料加工圖	制圖	曾建平	2018.10.19	修改	A		
材料	X84307	復核			日期	2019-01-03		
顏色	UCT802580XL(A)-3 淺灰色	批准			圖號	J836-SK-AL04		



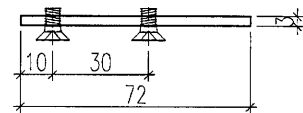
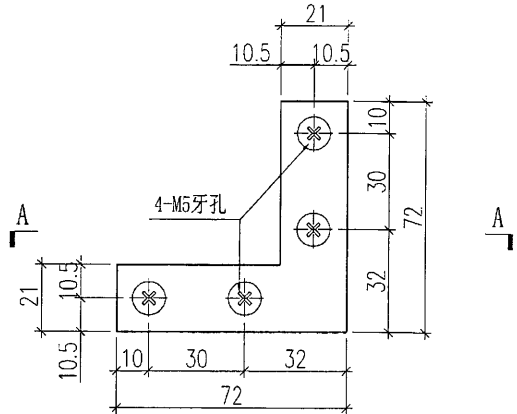
美特鋁質 有限公司
MIDI Aluminium Fabricator Ltd.

工程號 J-836 地盤 日出康城

产品编号	L(MM)	数量	A	B	C	D	E	N	M	产品编号	L(MM)	数量	A	B	C	D	E	N	M
SK-AL64-01		38								SK-AL64-02		65							

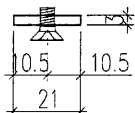
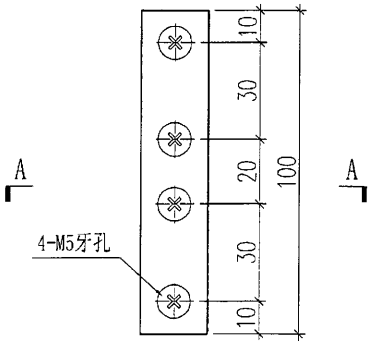


SECTION A-A

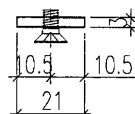
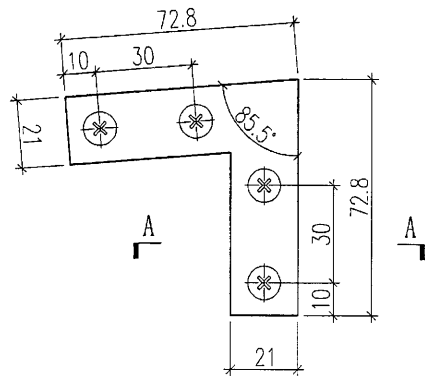


SECTION A-A

产品编号	L(MM)	数量	A	B	C	D	E	N	M	产品编号	L(MM)	数量	A	B	C	D	E	N	M
SK-AL64-03		5								SK-AL64-04		3							



SECTION A-A



SECTION A-A

名稱	鋁巴加工圖	制圖	曾建平	2018.10.19	修改				
材料	3mm厚鋁巴	復核			日期				
顏色	MILL	批准			圖號	J836-SK-AL64			

