



工程指示 / 要求簡箋(E.I.)

工程指示編號：EI/ 0024 /19

修改版次：A

工程編號：J836

工程名稱：日出康城7期(平台)

工程項目：Skylight 廠用九字框料拆圖

收件人：生統

發件人：李耀鵬

日期：16/1/2019

要求提供 / 確認 事項：

- | | | |
|------------------------------------|-------------------------------------|-------------------------------|
| <input type="checkbox"/> 初步鋁料 B.M. | <input type="checkbox"/> 加工拆圖，然後生產 | <input type="checkbox"/> 尺寸表 |
| <input type="checkbox"/> 正式鋁料 B.M. | <input type="checkbox"/> 技術上資料 / 指示 | <input type="checkbox"/> 報價 |
| <input type="checkbox"/> 配件 B.M. | <input type="checkbox"/> 樣辦或貨品說明書 | <input type="checkbox"/> 分判合約 |
| <input type="checkbox"/> 其他：_____ | | |

內容：

請依附件資料，安排開料加工 Skylight 之九字框料

請在 2019/1/18 前完成上列要求。

附有關圖紙 / 文件：

以上項目為：

- 原合約工程包 原合約工程加 / 減賬 新工程報價

原因：-

分發東莞各部門：

- () 生產技術總監 連附件 (/) 技術部 連附件 () 生產部 連附件 () 機械設計部 連附件
 () 採購部 連附件 (/) 生產統籌部 連附件 梅軍
 () 質檢部 連附件 () 會計部 連附件 () 報關組 連附件 () 其他 _____ 連附件

分發香港各部門：

- () 行政部 連附件 () 會計部 連附件 () 統籌部 連附件 () 工程部地盤科文 連附件 梅軍
 () 採購部 連附件 () QS 部 連附件 () 維修部 連附件 () 其他 _____ 連附件

傳遞編號：

AK 0152 (FTP)

發件人簽署：

項目經理簽署：

①

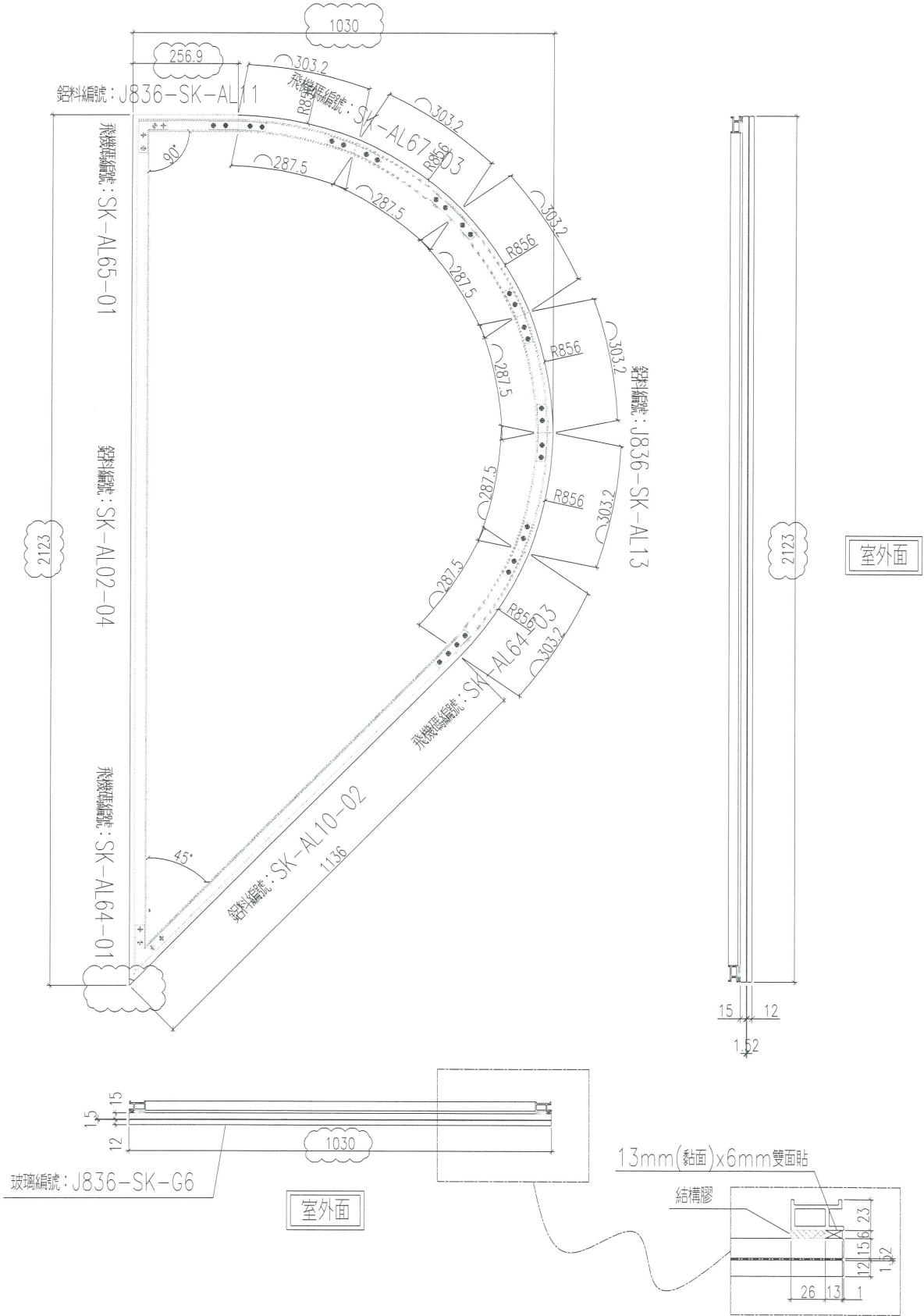
圖則登記表
DRAWING REGISTER

接收日期 Receiving Date (適用於客戶圖則)											
工程名稱 Project Title: 日出康城	年										
SKYLIGHT 型材加工圖	月										
工程編號 Project No: J-836	日										
分發予 Distributed To		發出日期 Issued Date									
		年	18	19	19						
		月	10	4	01						
		日	11	4	16						
圖則編號 Drg. No.	圖則名稱 Drawing Title	修訂編號 Revision No.									
J836-SK-AL01	九字料加工圖	-	A								
J836-SK-AL02	九字料加工圖	-	A								
J836-SK-AL03	九字料加工圖	-	A								
J836-SK-AL04	九字料加工圖	-	A								
J836-SK-AL05	九字料加工圖	-	A								
J836-SK-AL06	九字料加工圖	-	A								
J836-SK-AL07	九字料加工圖	-	A								
J836-SK-AL08	九字料加工圖	-	A								
J836-SK-AL09	九字料加工圖	-	A								
J836-SK-AL10	九字料加工圖	-	A								
J836-SK-AL11	九字料加工圖	-	A	B							
J836-SK-AL12	九字料加工圖	-	A	B							
J836-SK-AL13	九字料加工圖	-	A	B							
J836-SK-AL14	九字料加工圖	-	A	B							
J836-SK-AL15	九字料加工圖	-	A								
J836-SK-AL16	九字料加工圖	-	A								
J836-SK-AL17	九字料加工圖	-	A								
J836-SK-AL18	九字料加工圖	-	A								
J836-SK-AL19	九字料加工圖	-	A								
J836-SK-AL20	九字料加工圖	-	A								
J836-SK-AL21	九字料加工圖	-	A								
J836-SK-AL22	九字料加工圖	-	A								
J836-SK-AL23	九字料加工圖	-	A								
J836-SK-AL24	九字料加工圖	-	A								
J836-SK-AL25	九字料加工圖	-	A								
J836-SK-AL26	九字料加工圖	-	A								
J836-SK-AL27	九字料加工圖	-	A								
J836-SK-AL28	九字料加工圖	-	A								

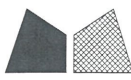
2

圖則登記表
DRAWING REGISTER

工程名稱 Project Title: 日出康城 SKYLIGHT 型材加工圖		接收日期 Receiving Date (適用於客戶圖則)									
工程編號 Project No: J-836		年									
		月									
		日									
分發予 Distributed To		發出日期 Issued Date									
		年	18	19							
		月	10	4							
		日	11	4							
圖則編號 Drg. No.	圖則名稱 Drawing Title	修訂編號 Revision No.									
J836-SK-AL29	九字料加工圖	-	A								
J836-SK-AL30	九字料加工圖	-	A								
J836-SK-AL31	九字料加工圖	-	A								
J836-SK-AL32	九字料加工圖	-	A								
J836-SK-AL33	九字料加工圖	-	A								
J836-SK-AL34	九字料加工圖	-	A								
J836-SK-AL35	九字料加工圖	-	A								
J836-SK-AL36	九字料加工圖	-	A								
J836-SK-AL37	九字料加工圖	-	A								
J836-SK-AL38	九字料加工圖	-	A								
J836-SK-AL39	九字料加工圖	-	A								
J836-SK-AL40	九字料加工圖	-	A								
J836-SK-AL41	九字料加工圖	-	A								
J836-SK-AL42	九字料加工圖	-	A								
J836-SK-AL43	九字料加工圖	-	A								
J836-SK-AL44	九字料加工圖	-	A								
J836-SK-AL50	鋁角加工圖	-	A								
J836-SK-AL51	鋁角加工圖	-	A								
J836-SK-AL52	鋁角加工圖	-	A								
J836-SK-AL53	鋁角加工圖	-	-								
J836-SK-AL54	鋁角加工圖	-	-								
J836-SK-AL55	鋁角加工圖	-	-								
J836-SK-AL56	鋁角加工圖	-	-								
J836-SK-AL57	鋁角加工圖	-	A								
J836-SK-AL58	鋁角加工圖	-	A								
J836-SK-AL59	鋁角加工圖	-	A								
J836-SK-AL60	鋁角加工圖	-	-								
J836-SK-AL61	鋁角加工圖	-	-								



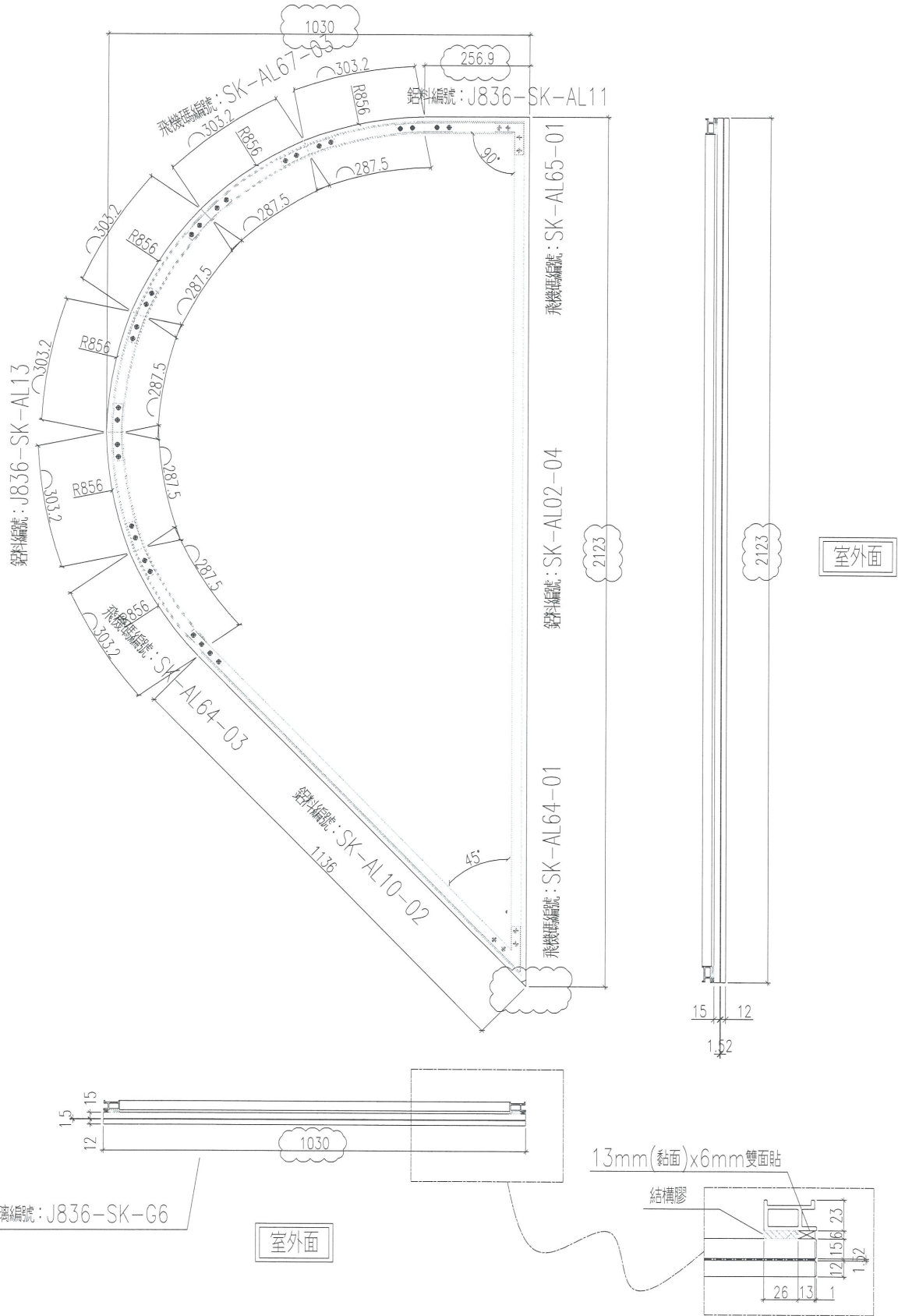
名稱	單元件組框圖	制圖	曾建平	2018.10.19	修改	A
材料		復核			日期	2019-01-03
顏色		批准			圖號	J836-SK-ZK5



美特鋁質 有限公司
MIDI Aluminium Fabricator Ltd.

工程號	J-836	地盤	日出康城
-----	-------	----	------

數量：1件



名稱	單元件組框圖	制圖	曾建平	2018.10.19	修改	A	
材料		復核			日期	2019-01-03	
顏色		批准			圖號	J836-SK-ZK6	

7

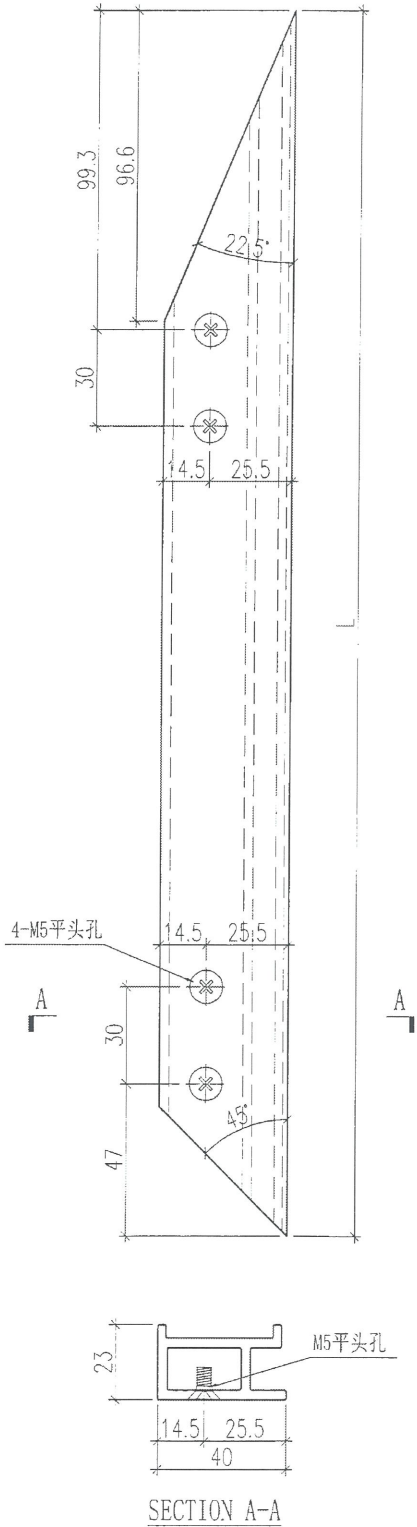
EG-DWG3



美特鋁質 有限公司
MIDI Aluminium Fabricator Ltd.

产品编号	L(MM)	数量	A	B	C	D	E	N	M
SK-AL02-01	2169	8							
SK-AL02-02	2136.5	2							
SK-AL02-03	2155.5	3							
SK-AL02-04	2123	1							

工程號	J-836	地盤	日出康城
-----	-------	----	------



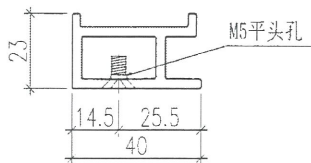
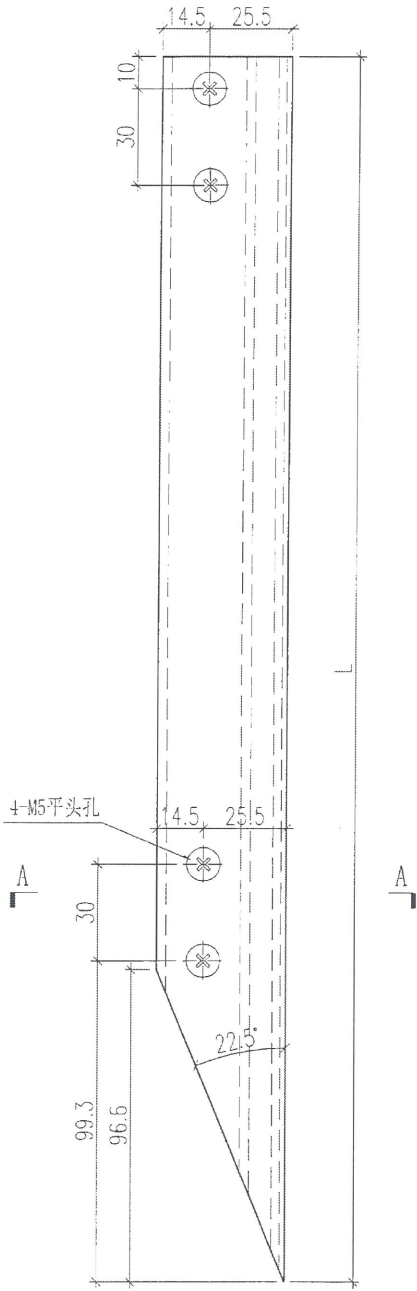
名稱	九字料加工圖	制圖	曾建平	2018.10.19	修改	A		
材料	X84307	復核			日期	2019-01-03		
顏色	UCT802580XL(A)-3 淺灰色	批准			圖號	J836-SK-AL02		

EG-DWG3

美特鋁質 有限公司
MIDI Aluminium Fabricator Ltd.

产品编号	L(MM)	数量	A	B	C	D	E	N	M
SK-AL10-01	2261.5	1							
SK-AL10-02	1136	1							

工程號 J-836 地盤 日出康城



SECTION A-A

名稱	九字料加工圖	制圖	曾建平	2018.10.19	修改	A		
材料	X84307	復核			日期	2019-01-03		
顏色	UC7802580X(A)-3 淺灰色	批准			圖號	J836-SK-AL10		

9

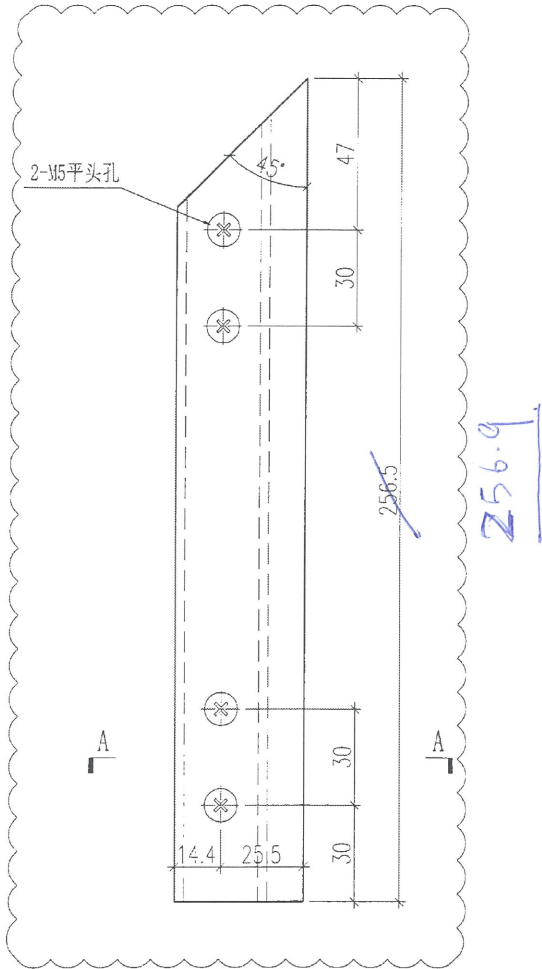
EG-DWG3



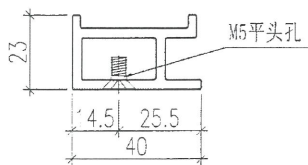
美特鋁質 有限公司
MIDI Aluminium Fabricator Ltd.

产品编号	L(MM)	数量	A	B	C	D	E	N	M
		1							

工程號	J-836	地盤	日出康城
-----	-------	----	------



256.9



SECTION A-A

名稱	九字料加工圖	制圖	曾建平	2018.10.19	修改	A		
材料	X84307	復核			日期	2019-01-03		
顏色	UCT802580XL(A)-3 淺灰色	批准			圖號	J836-SK-AL11		

10

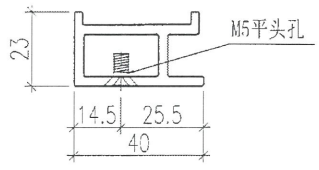
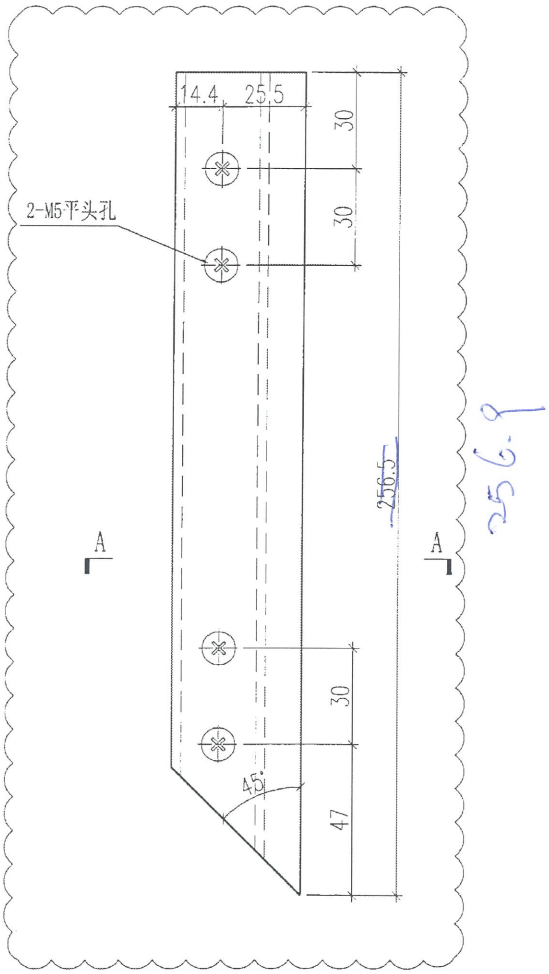
EG-DWG3



美特鋁質 有限公司
MIDI Aluminium Fabricator Ltd.

产品编号	L(MM)	数量	A	B	C	D	E	N	M
		1							

工程號	J-836	地盤	日出康城
-----	-------	----	------



SECTION A-A

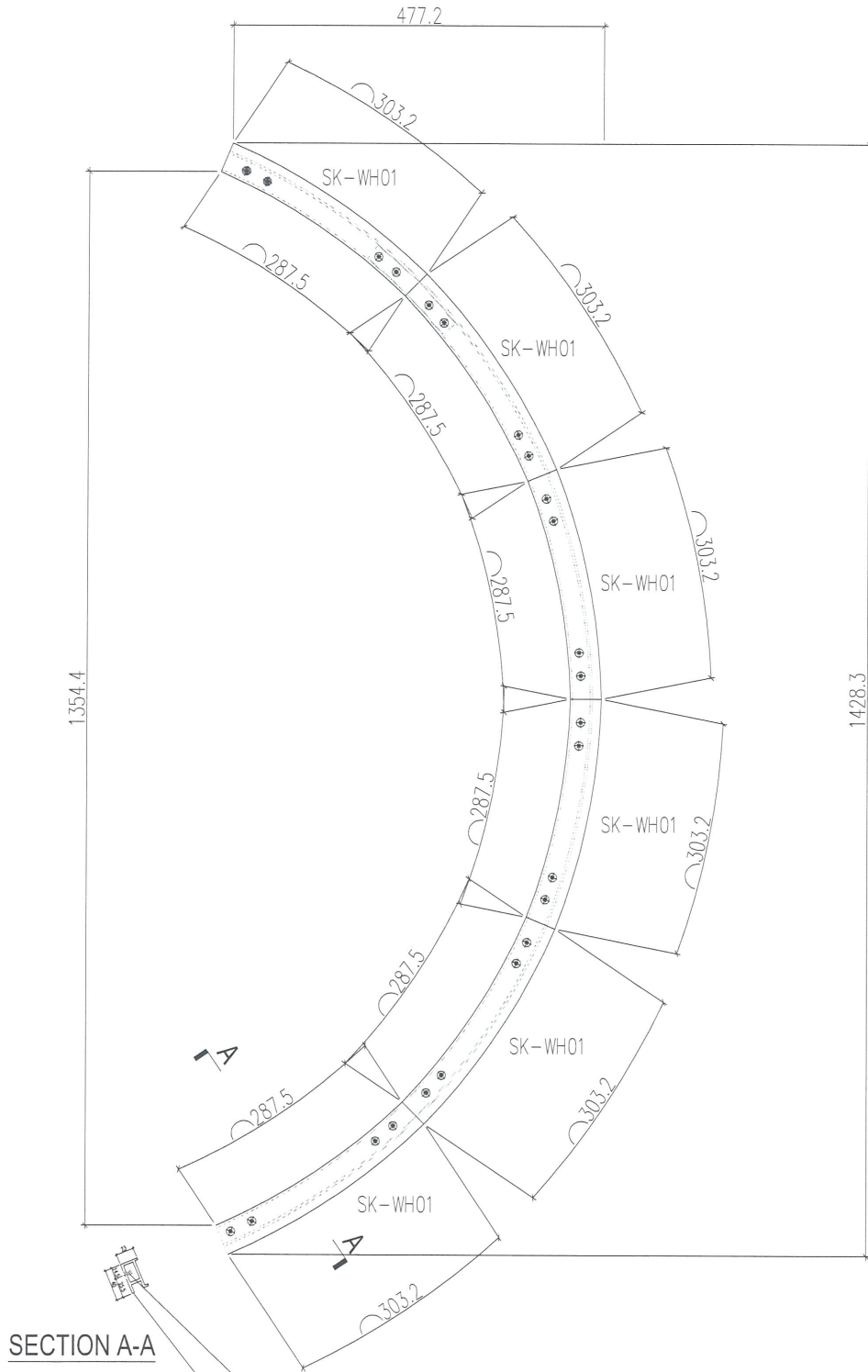
名稱	九字料加工圖	制圖	曾建平	2018.10.19	修改	A	
材料	X84307	復核			日期	2019-01-03	
顏色	UCT802580XL(A)-3 淺灰色	批准			圖號	J836-SK-AL12	

11

美特鋁質 有限公司
MIDI Aluminium Fabricator Ltd.

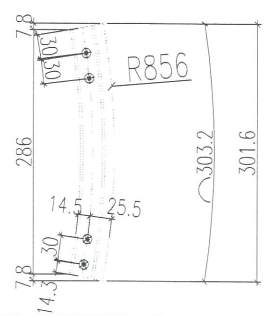
产品编号	L(MM)	数量	A	B	C	D	E	N	M
		1							

工程號	J-836	地盤	日出康城
-----	-------	----	------

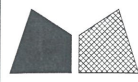


SECTION A-A

M5平头孔
彎弧型材編號：J836-SK-WH01
EI9638



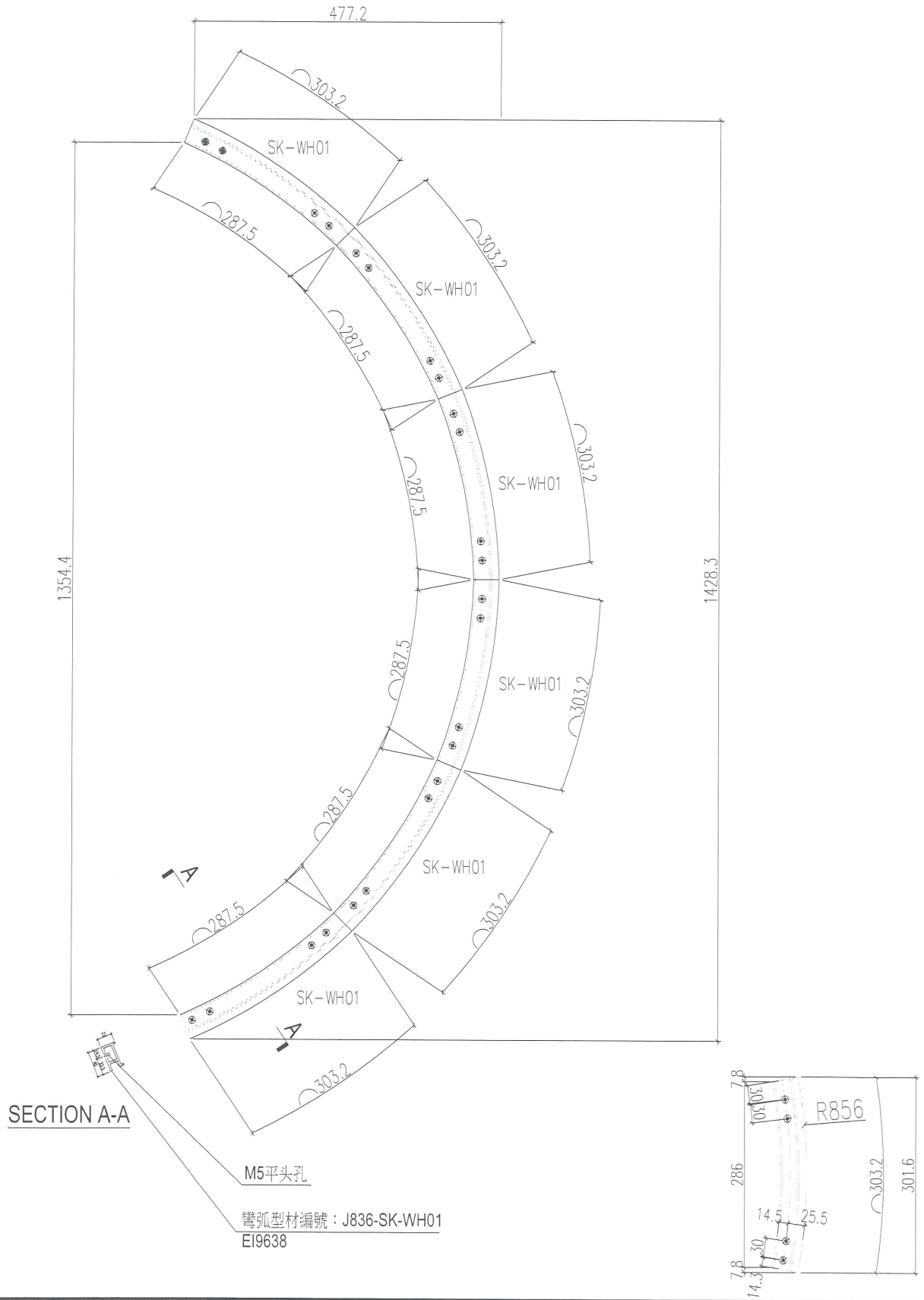
名稱	九字料加工圖	制圖	曾建平	2018.10.19	修改	A		
材料	X84307	復核			日期	2019-01-03		
顏色	UCT802580XL(A)-3 淺灰色	批准			圖號	J836-SK-AL13		



美特鋁質 有限公司
MIDI Aluminium Fabricator Ltd.

产品编号	L(MM)	数量	A	B	C	D	E	N	M
		1							

工程號	J-836	地盤	日出康城
-----	-------	----	------



名稱	九字料加工圖	制圖	曾建平	2018.10.19	修改	A	
材料	X84307	復核			日期	2019-01-03	
顏色	UCT802580XL(A)-3 淺灰色	批准			圖號	J836-SK-AL14	

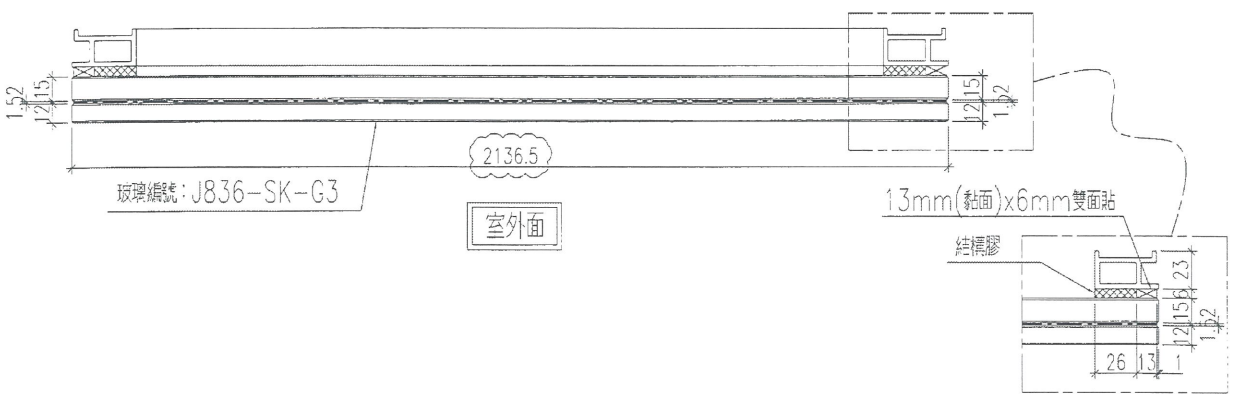
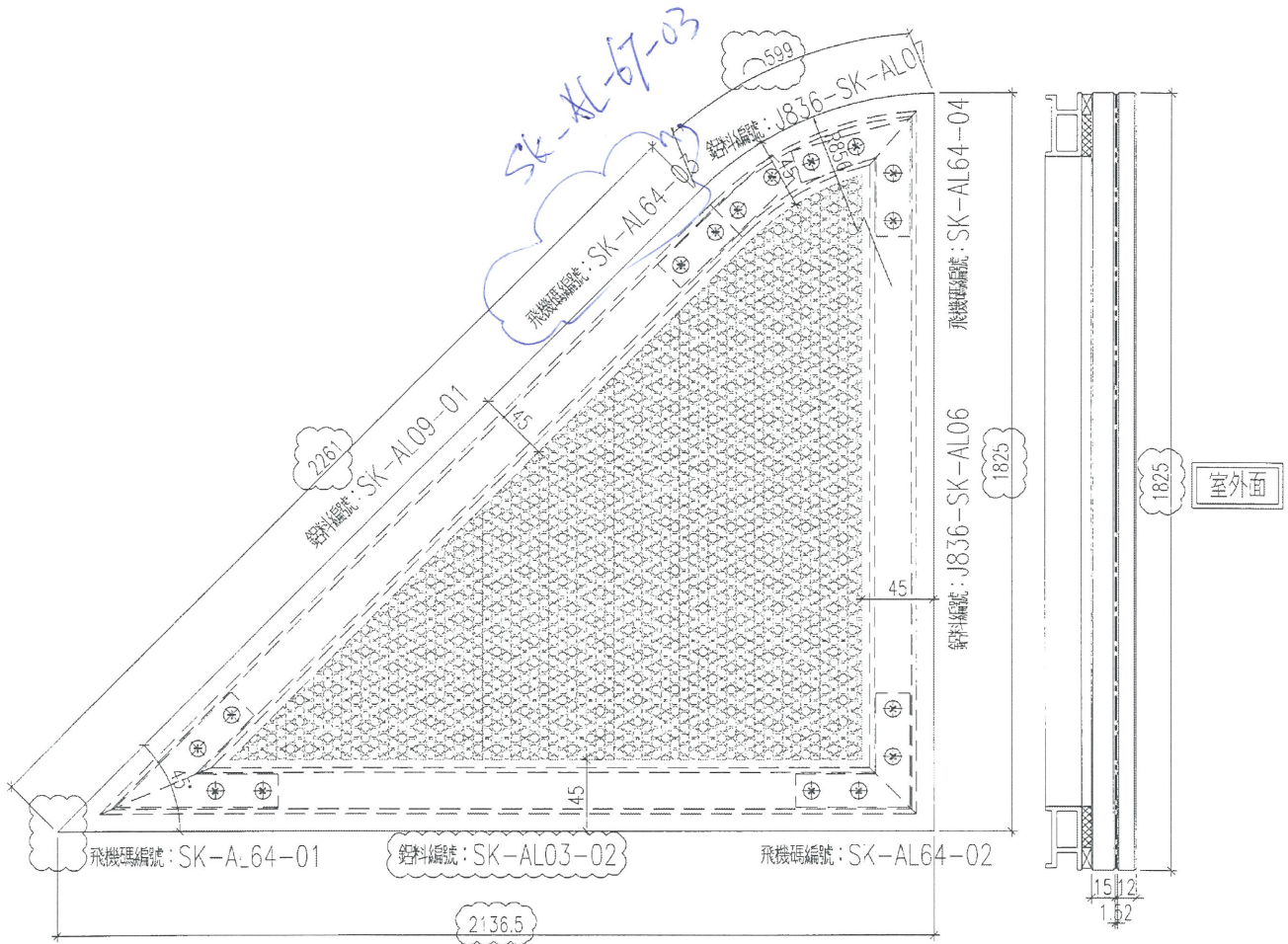
13

EG-DWG3

美特鋁質 有限公司
MIDI Aluminium Fabricator Ltd.

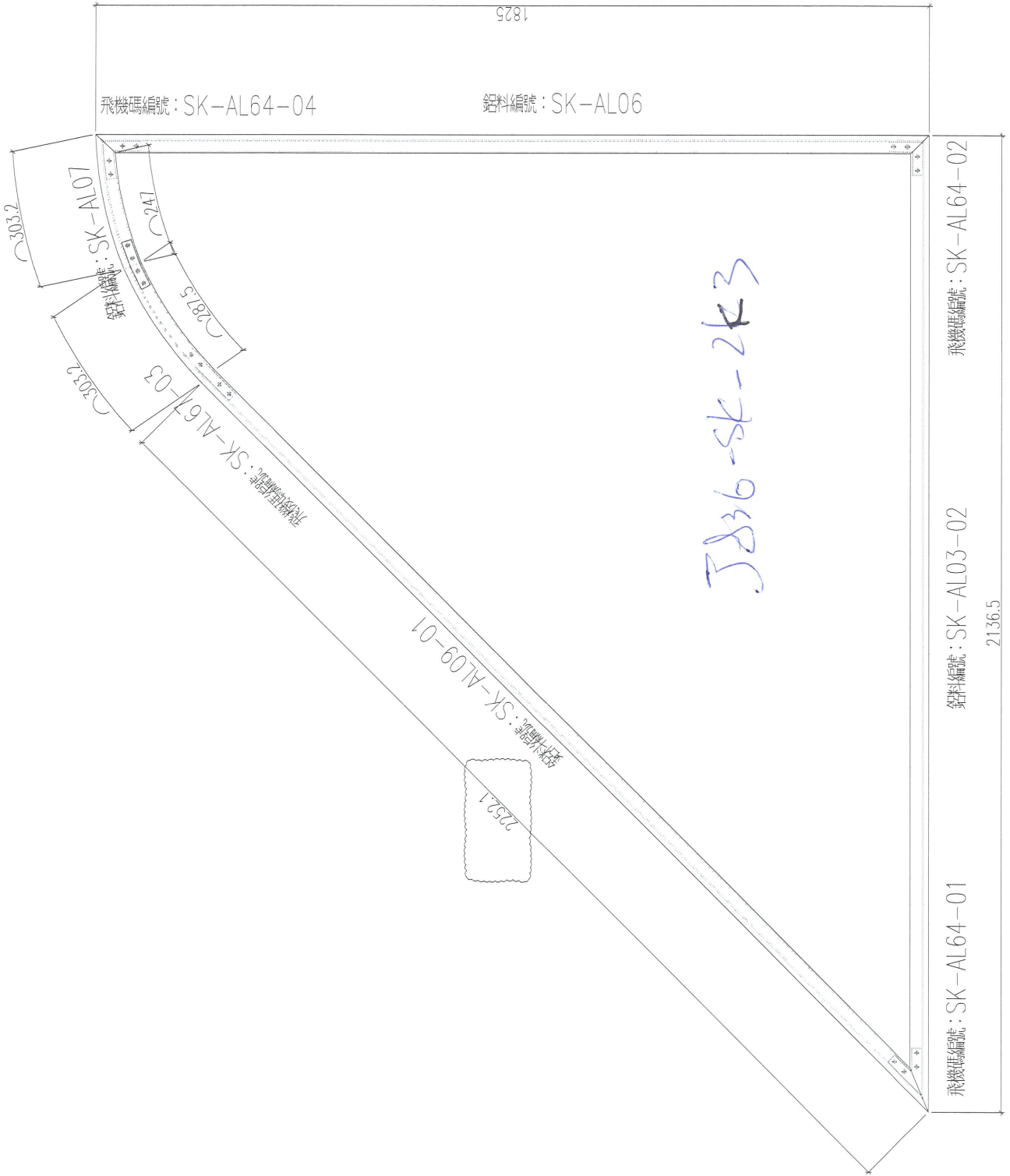
工程號 J-836 地盤 日出康城

數量：1件



名稱	單元件組框圖	制圖	曾建平	2018.10.19	修改	A	
材料		復核			日期	2019-01-03	
顏色		批准			圖號	J836-SK-ZK3	

14



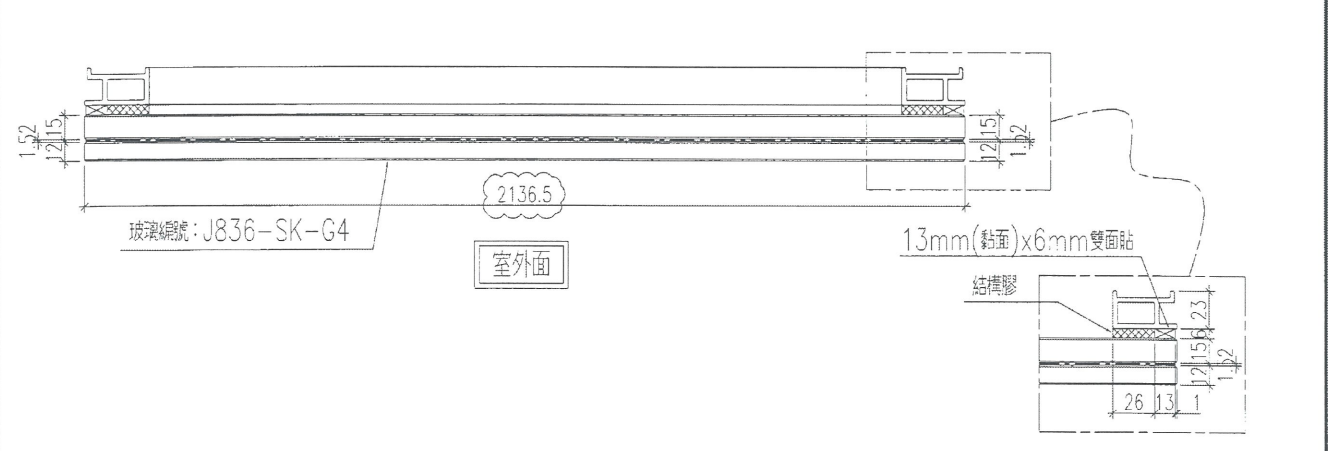
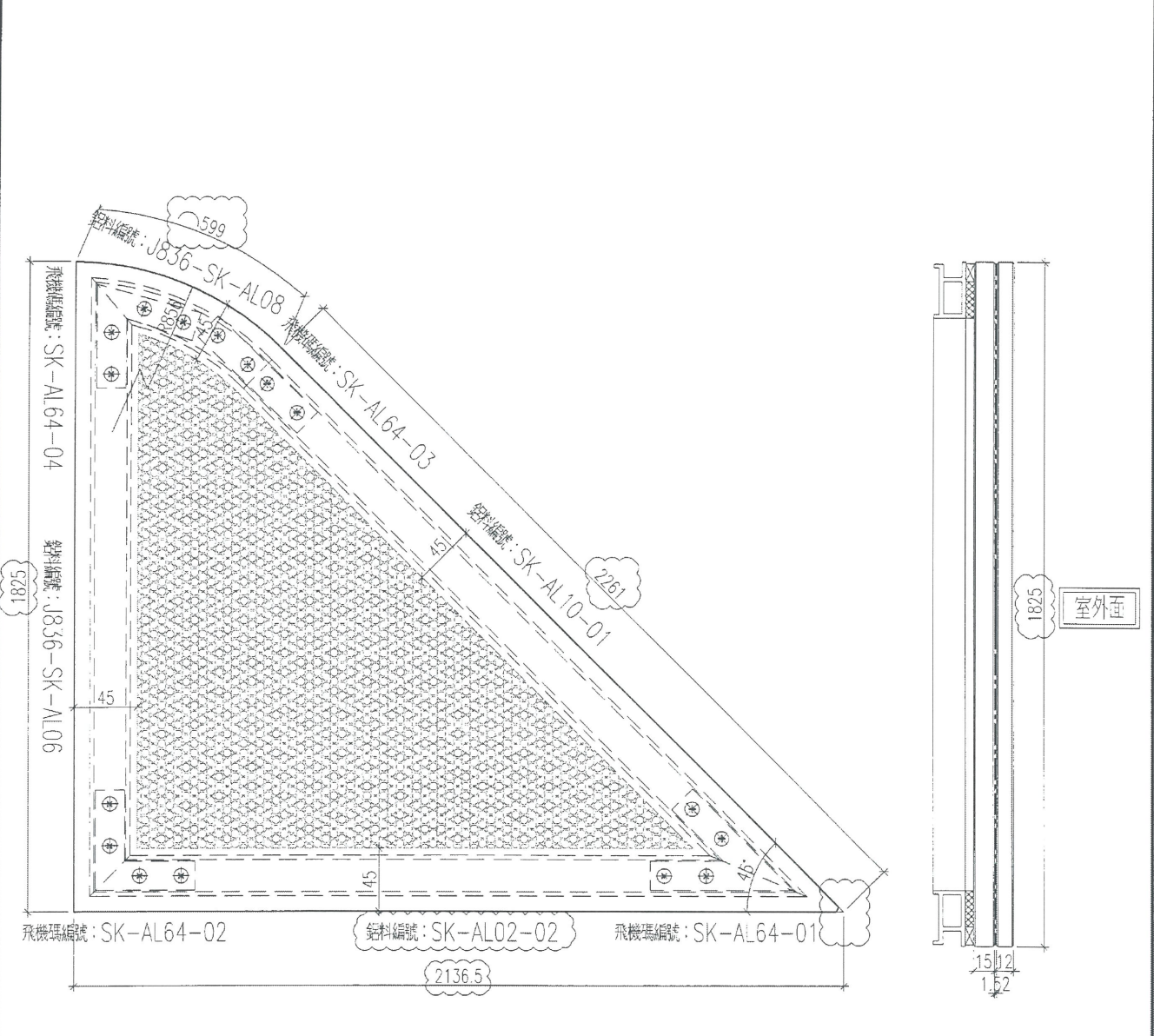
15

EG-DWG3

美特鋁質 有限公司
MIDI Aluminium Fabricator Ltd.

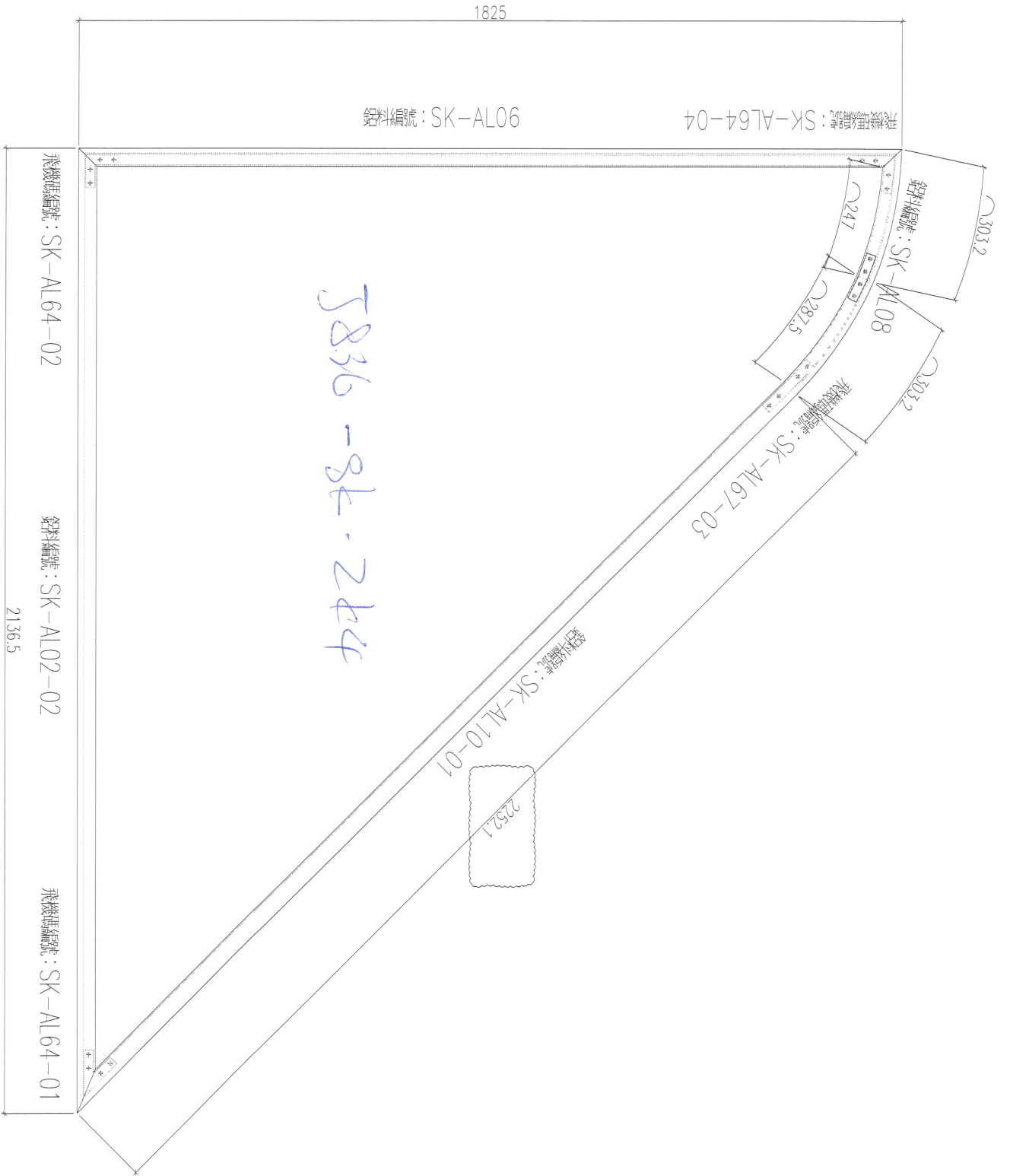
工程號	J-836	地盤	日出康城
-----	-------	----	------

數量：1件



名稱	單元件框框圖	制圖	曾建平	2018.10.19	修改	A	
材料		復核			日期	2019-01-03	
顏色		批准			圖號	J836-SK-ZK4	

16



17

EG-DWG3

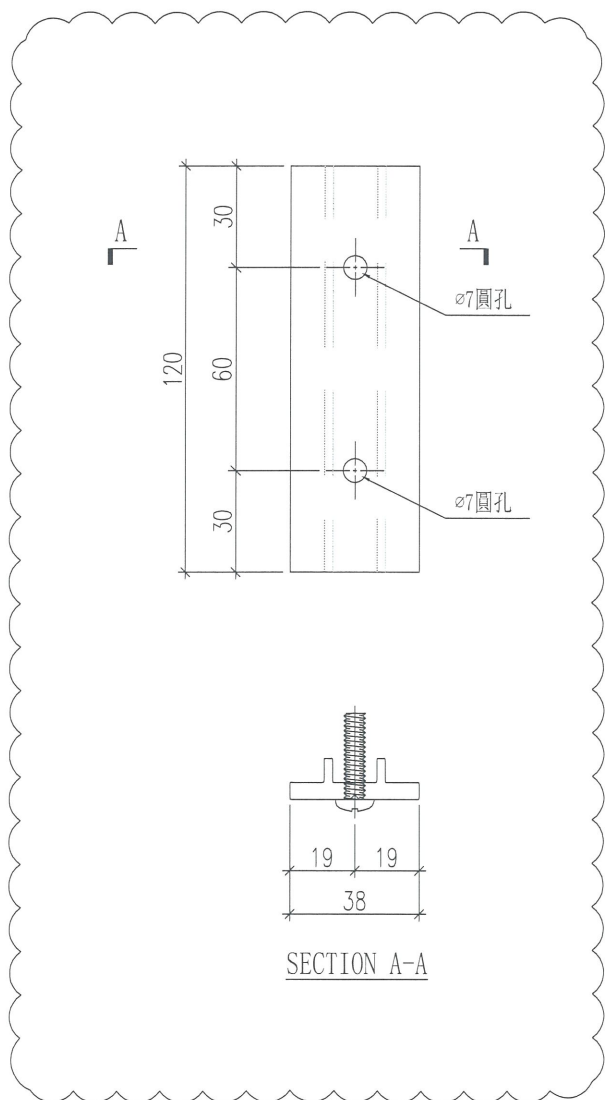


美特鋁質 有限公司
MIDI Aluminium Fabricator Ltd.

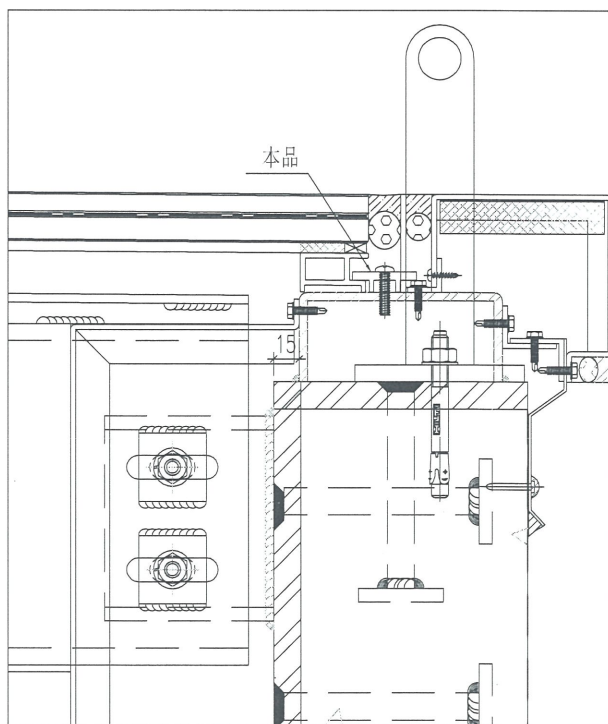
产品编号	L(MM)	数量	A	B	C	D	E	N	M
		700							

工程號	J-836	地盤	日出康城
-----	-------	----	------

地盤用鋁料



修改



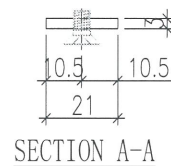
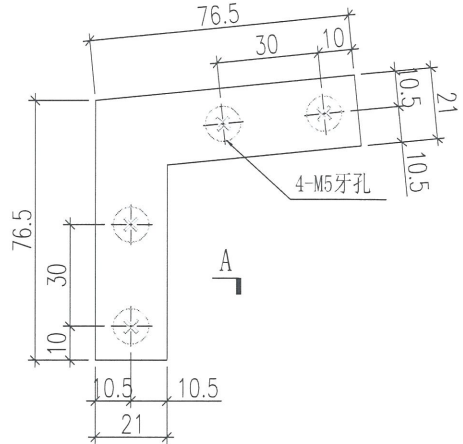
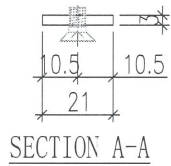
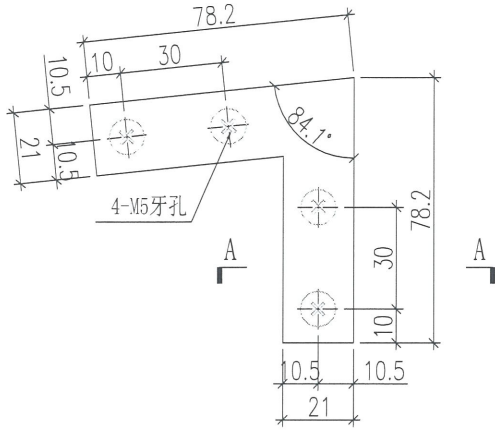
名稱	鋁壓碼加工圖	制圖	曾建平	2018.10.19	修改				
材料	X84308	復核			日期				
顏色	MILL	批准			圖號	J836-SK-AL68			

美特鋁質 有限公司
MIDI Aluminium Fabricator Ltd.

工程號 J-836 地盤 日出康城

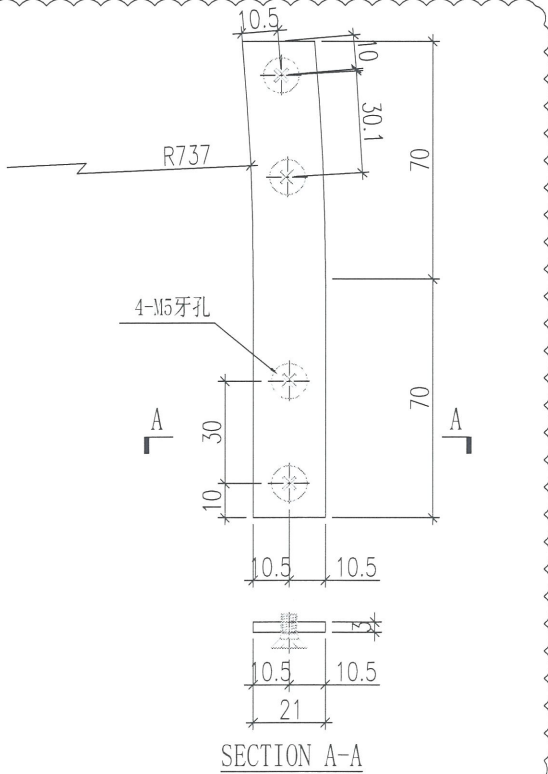
产品编号	L(MM)	数量	A	B	C	D	E	N	M
SK-AL67-01		5							

产品编号	L(MM)	数量	A	B	C	D	E	N	M
SK-AL67-02		5							

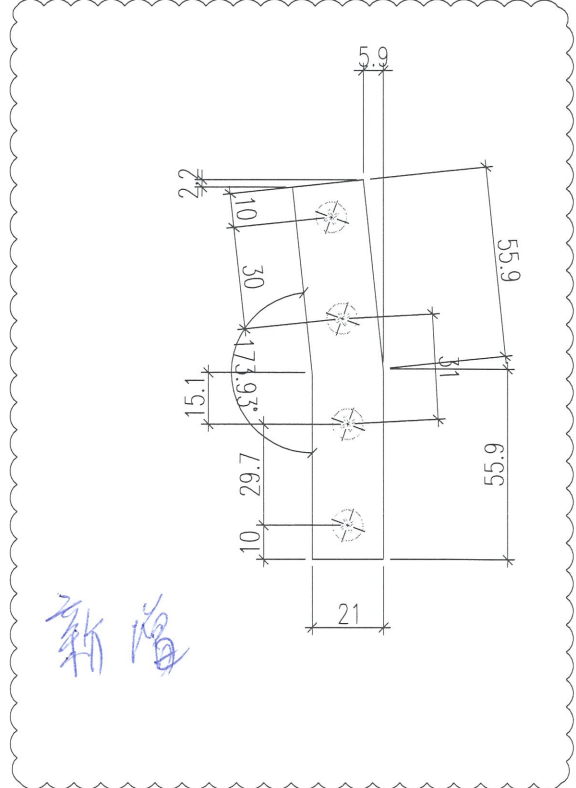


产品编号	L(MM)	数量	A	B	C	D	E	N	M
SK-AL67-03		3							

产品编号	L(MM)	数量	A	B	C	D	E	N	M
SK-AL67-04		15							



SECTION A-A



新增

名稱	鋁巴加工圖	制圖	曾建平	2018.10.19	修改	A		
材料	3mm厚鋁	復核			日期	2019-01-03		
顏色	MILL	批准			圖號	J836-SK-AL67		