



工程指示 / 要求簡箋(E.I.)

工程指示編號：EI/ 0024 /19

修改版次：(B)

工程編號：J836

工程名稱：日出康城7期(平台)

工程項目：Skylight 廠用九字框料拆圖。

收件人：王純

發件人：大明

日期：28/02/2019

要求提供 / 確認 事項：

- |                                    |                                     |                               |
|------------------------------------|-------------------------------------|-------------------------------|
| <input type="checkbox"/> 初步鋁料 B.M. | <input type="checkbox"/> 加工拆圖，然後生產  | <input type="checkbox"/> 尺寸表  |
| <input type="checkbox"/> 正式鋁料 B.M. | <input type="checkbox"/> 技術上資料 / 指示 | <input type="checkbox"/> 報價   |
| <input type="checkbox"/> 配件 B.M.   | <input type="checkbox"/> 樣辦或貨品說明書   | <input type="checkbox"/> 分判合約 |
| <input type="checkbox"/> 其他：_____  |                                     |                               |

內容：

請做附件資料，此排圖料加工 Skylight 之九字框料

修改 J836-SK-ZK2d 數量表(2)

請在 2019/1/18 前完成上列要求。

附有關圖紙 / 文件：

94

以上項目為：

- 原合約工程包                       原合約工程加 / 減賬                       新工程報價

原因：-

分發東莞各部門：

- ( ) 生產技術總監  連附件    ( ) 技術部  連附件    ( ) 生產部  連附件    ( ) 機械設計部  連附件  
 ( ) 採購部  連附件    ( / ) 生產統籌部  連附件 梅軍  
 ( ) 質檢部  連附件    ( ) 會計部  連附件    ( ) 報關組  連附件    ( ) 其他 \_\_\_\_\_  連附件

分發香港各部門：

- ( ) 行政部  連附件    ( ) 會計部  連附件    ( ) 統籌部  連附件    ( ) 工程部地盤科文  連附件 梅軍  
 ( ) 採購部  連附件    ( ) QS 部  連附件    ( ) 維修部  連附件    ( ) 其他 \_\_\_\_\_  連附件

傳遞編號：

HK 0503

(FTX)

發件人簽署：

項目經理簽署：

圖則登記表  
DRAWING REGISTER

圖則登記表 DRAWING REGISTER		接收日期 Receiving Date (適用於客戶圖則)								
工程名稱 Project Title: <b>日出康城</b>	年 月 日									
SKYLIGHT 型材加工圖										
工程編號 Project No: <b>J-836</b>										
分發予 Distributed To		發出日期 Issued Date								
		年 月 日	18	19	19	19				
			10	4	01	02				
			11	4	16	28				
圖則編號 Drg. No.	圖則名稱 Drawing Title	修訂編號 Revision No.								
J836-SK-AL01	九字料加工圖	-	A							
J836-SK-AL02	九字料加工圖	-	A							
J836-SK-AL03	九字料加工圖	-	A							
J836-SK-AL04	九字料加工圖	-	A							
J836-SK-AL05	九字料加工圖	-	A							
J836-SK-AL06	九字料加工圖	-	A							
J836-SK-AL07	九字料加工圖	-	A							
J836-SK-AL08	九字料加工圖	-	A							
J836-SK-AL09	九字料加工圖	-	A							
J836-SK-AL10	九字料加工圖	-	A							
J836-SK-AL11	九字料加工圖	-	A	B						
J836-SK-AL12	九字料加工圖	-	A	B						
J836-SK-AL13	九字料加工圖	-	A	B						
J836-SK-AL14	九字料加工圖	-	A	B						
J836-SK-AL15	九字料加工圖	-	A							
J836-SK-AL16	九字料加工圖	-	A							
J836-SK-AL17	九字料加工圖	-	A							
J836-SK-AL18	九字料加工圖	-	A							
J836-SK-AL19	九字料加工圖	-	A							
J836-SK-AL20	九字料加工圖	-	A							
J836-SK-AL21	九字料加工圖	-	A							
J836-SK-AL22	九字料加工圖	-	A							
J836-SK-AL23	九字料加工圖	-	A							
J836-SK-AL24	九字料加工圖	-	A							
J836-SK-AL25	九字料加工圖	-	A							
J836-SK-AL26	九字料加工圖	-	A							
J836-SK-AL27	九字料加工圖	-	A							
J836-SK-AL28	九字料加工圖	-	A							



圖則登記表  
DRAWING REGISTER

工程名稱 Project Title: <b>日出康城</b>	年 月 日	接收日期 Receiving Date (適用於客戶圖則)							
<b>SKYLIGHT 型材加工圖</b>									
工程編號 Project No: <b>J-836</b>									

分發予 Distributed To	年 月 日	發出日期 Issued Date								
		18	19	19	19					
		10	4	01	02					
		11	4	16	28					

圖則編號 Drg. No.	圖則名稱 Drawing Title
J836-SK-AL62	鋁角加工圖
J836-SK-AL63	鋁角加工圖
J836-SK-AL64	鋁巴加工圖
J836-SK-AL65	鋁巴加工圖
J836-SK-AL66	鋁巴加工圖
J836-SK-AL67	鋁巴加工圖
J836-SK-AL68	鋁壓碼加工圖
J836-SK-ZK1	單元件組框圖
J836-SK-ZK1a	單元件組框圖
J836-SK-ZK1b	單元件組框圖
J836-SK-ZK1c	單元件組框圖
J836-SK-ZK2	單元件組框圖
J836-SK-ZK2a	單元件組框圖
J836-SK-ZK2b	單元件組框圖
J836-SK-ZK2c	單元件組框圖
J836-SK-ZK2d	單元件組框圖
J836-SK-ZK2e	單元件組框圖
J836-SK-ZK2f	單元件組框圖
J836-SK-ZK3	單元件組框圖
J836-SK-ZK4	單元件組框圖
J836-SK-ZK5	單元件組框圖
J836-SK-ZK6	單元件組框圖
J836-SK-ZK7	單元件組框圖
J836-SK-ZK8	單元件組框圖
J836-SK-ZK9	單元件組框圖
J836-SK-ZK10	單元件組框圖

修訂編號 Revision No.									
-	-								
-	-								
-	-								
-	-								
-	-								
-	A	B							
-	-	B							
-	A								
-	A								
-	A								
-	A								
-	A								
-	A								
-	-								
-	新增								
-	新增								
-	A	B							
-	A	B							
-	A	B							
-	A	B							
-	A								
-	A								
-	A								
-	A								

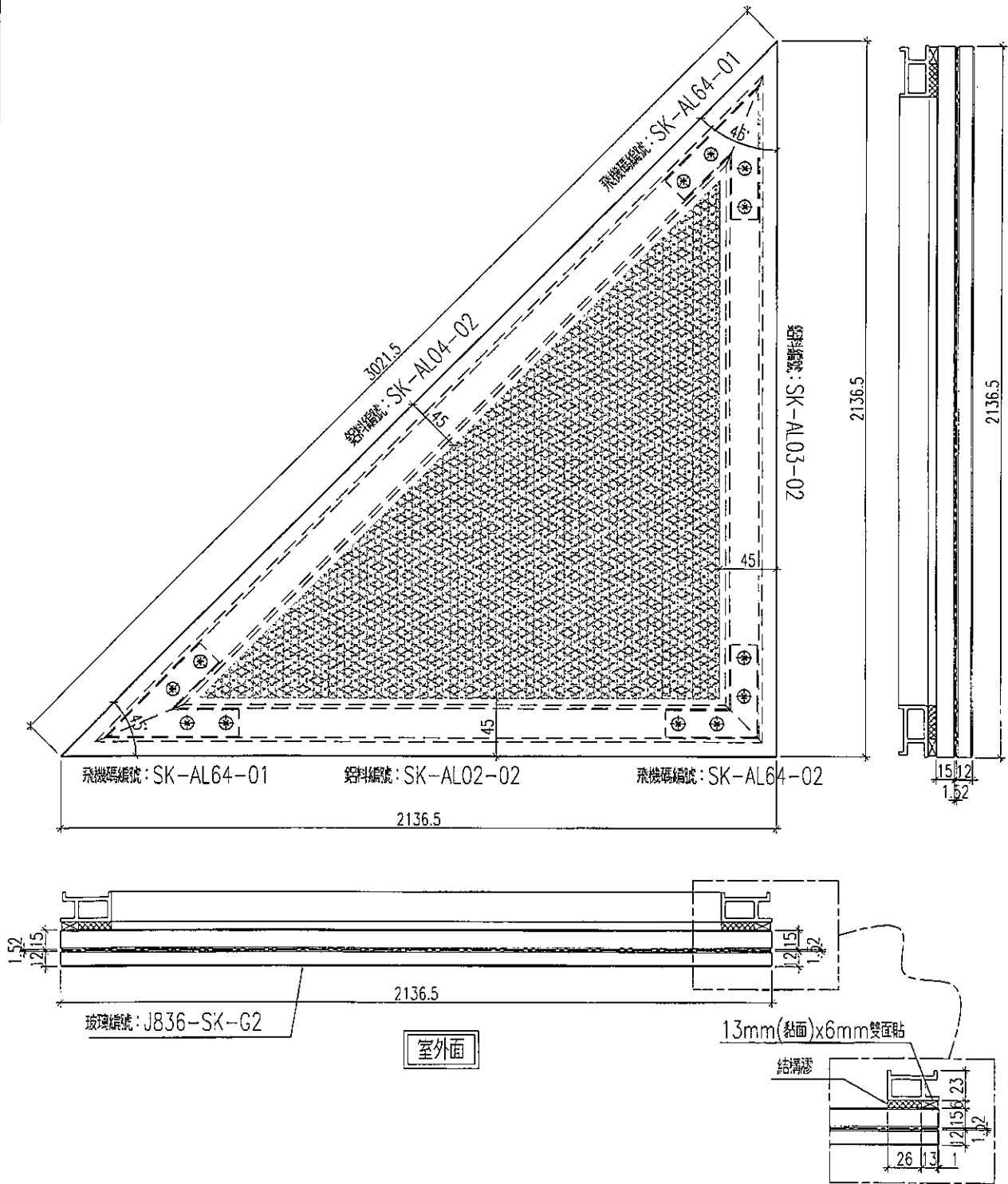
修改



**美特鋁質** 有限公司  
MIDI Aluminium Fabricator Ltd.

工程號 J-836 地盤 日出康城

數量：2件

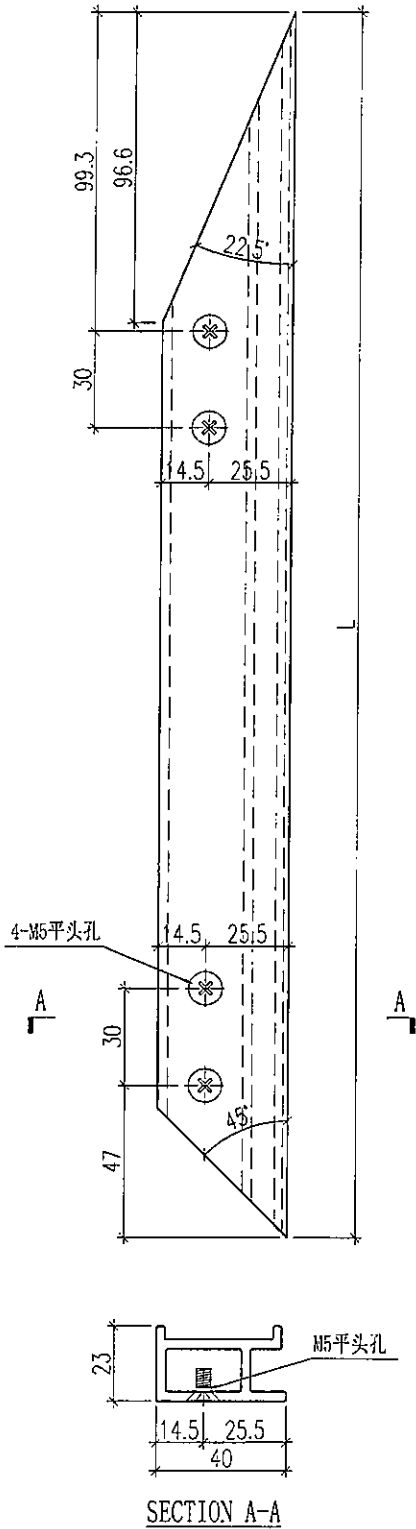


名稱	單元件組框圖	制圖	曾建平	2018.10.19	修改	A	
材料		復核			日期	2019-01-03	
顏色		批准			圖號	J836-SK-ZK2d	

 美特鋁質 有限公司  
MIDI Aluminium Fabricator Ltd.

产品编号	L(MM)	数量	A	B	C	D	E	N	M
SK-AL02-01	2169	8							
SK-AL02-02	2136.5	2	/						
SK-AL02-03	2155.5	3							
SK-AL02-04	2123	1							

工程號 J-836 地盤 日出康城

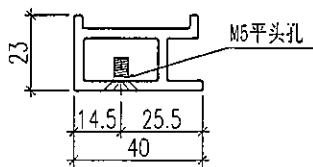
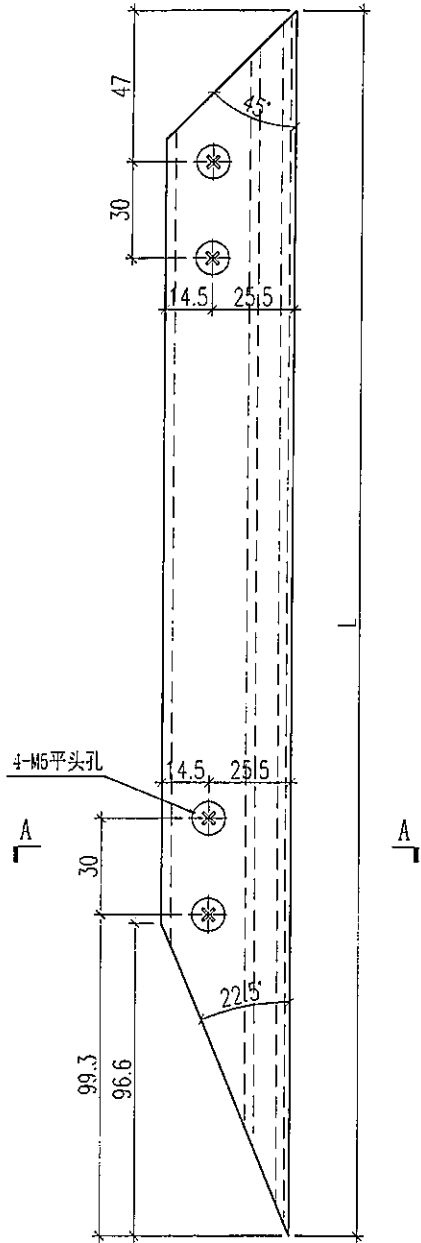


名稱	九字料加工圖	制圖	曾建平	2018.10.19	修改	A		
材料	X84307	復核			日期	2019-01-03		
顏色	UCT802580XL(A)-3 淺灰色	批准			圖號	J836-SK-AL02		

**美特鋁質** 有限公司  
MIDI Aluminium Fabricator Ltd.

产品编号	L(MM)	数量	A	B	C	D	E	N	M
SK-AL03-01	2169	8							
SK-AL03-02	2136.5	2	✓						
SK-AL03-03	2155.5	3							
SK-AL03-04	2123	1							

工程號 J-836 地盤 日出康城



SECTION A-A

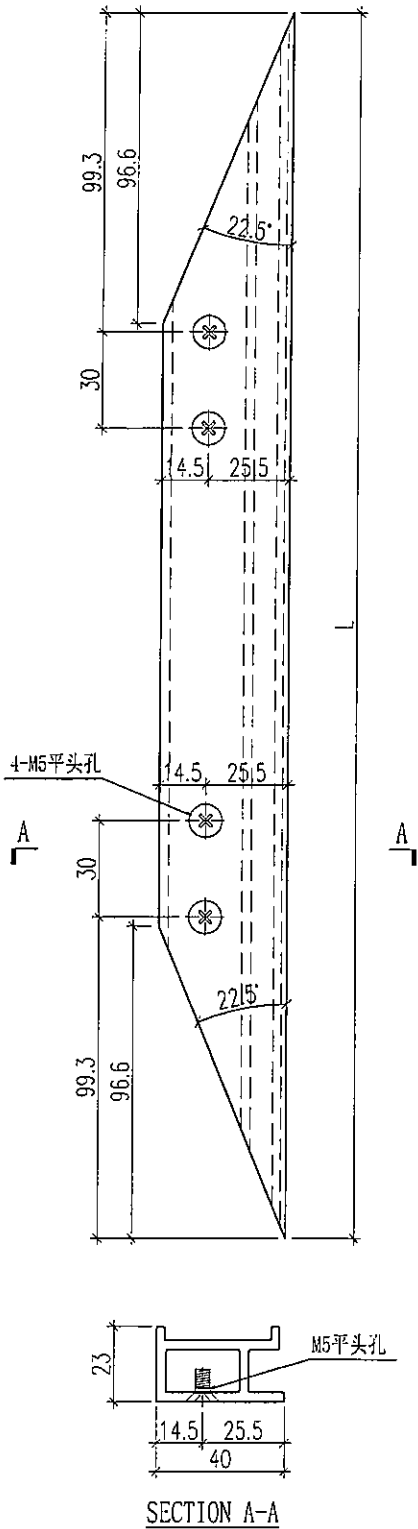
名稱	九字料加工層	制圖	曾建平	2018.10.19	修改	A		
材料	X84307	復核			日期	2019-01-03		
顏色	JCT802580XL(A)-3 淺灰色	批准			圖號	J836-SK-AL03		



美特鋁質 有限公司  
MIDI Aluminium Fabricator Ltd.

产品编号	L(MM)	数量	A	B	C	D	E	N	M
SK-AL04-01	3067.5	8							
SK-AL04-02	3021.5	2	/						

工程號	J-836	地盤	日出康城
-----	-------	----	------

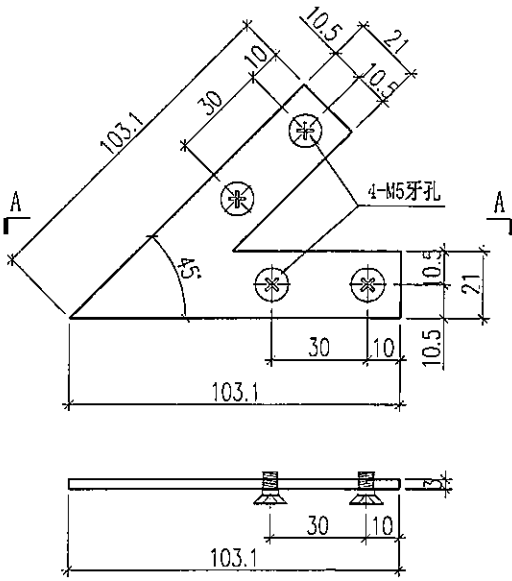


名稱	九字料加工圖	制圖	曾建平	2018.10.19	修改	A		
材料	X84307	復核			日期	2019-01-03		
顏色	JCT802580XL(A)-3 淺灰色	批准			圖號	J836-SK-AL04		

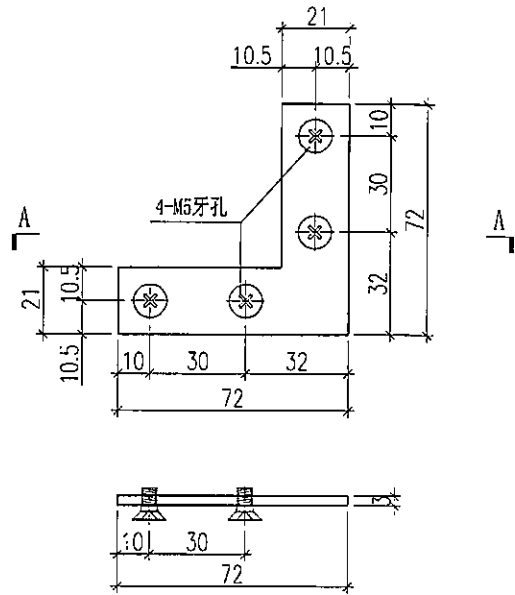
**美特鋁質** 有限公司  
MIDI Aluminium Fabricator Ltd.

工程號 J-836 地盤 日出康城

产品编号	L(MM)	数量	A	B	C	D	E	N	M	产品编号	L(MM)	数量	A	B	C	D	E	N	M
SK-AL64-01		38								SK-AL64-02		65							

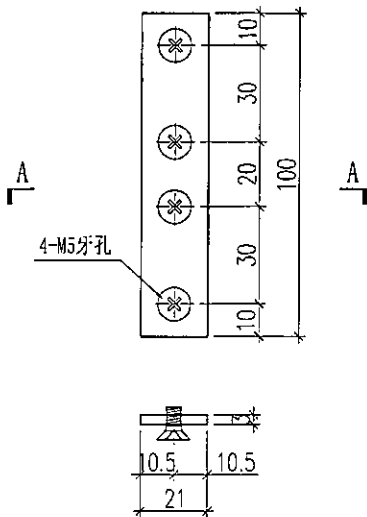


SECTION A-A

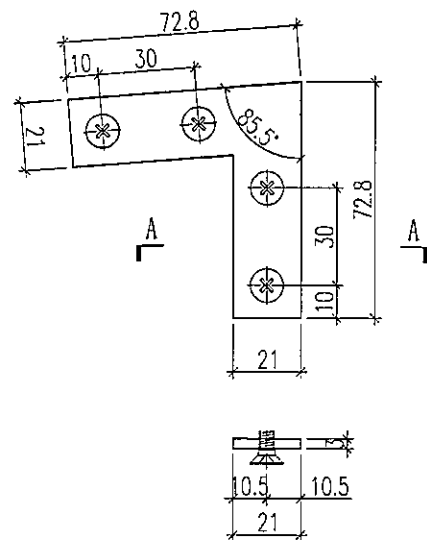


SECTION A-A

产品编号	L(MM)	数量	A	B	C	D	E	N	M	产品编号	L(MM)	数量	A	B	C	D	E	N	M
SK-AL64-03		5								SK-AL64-04		3							



SECTION A-A



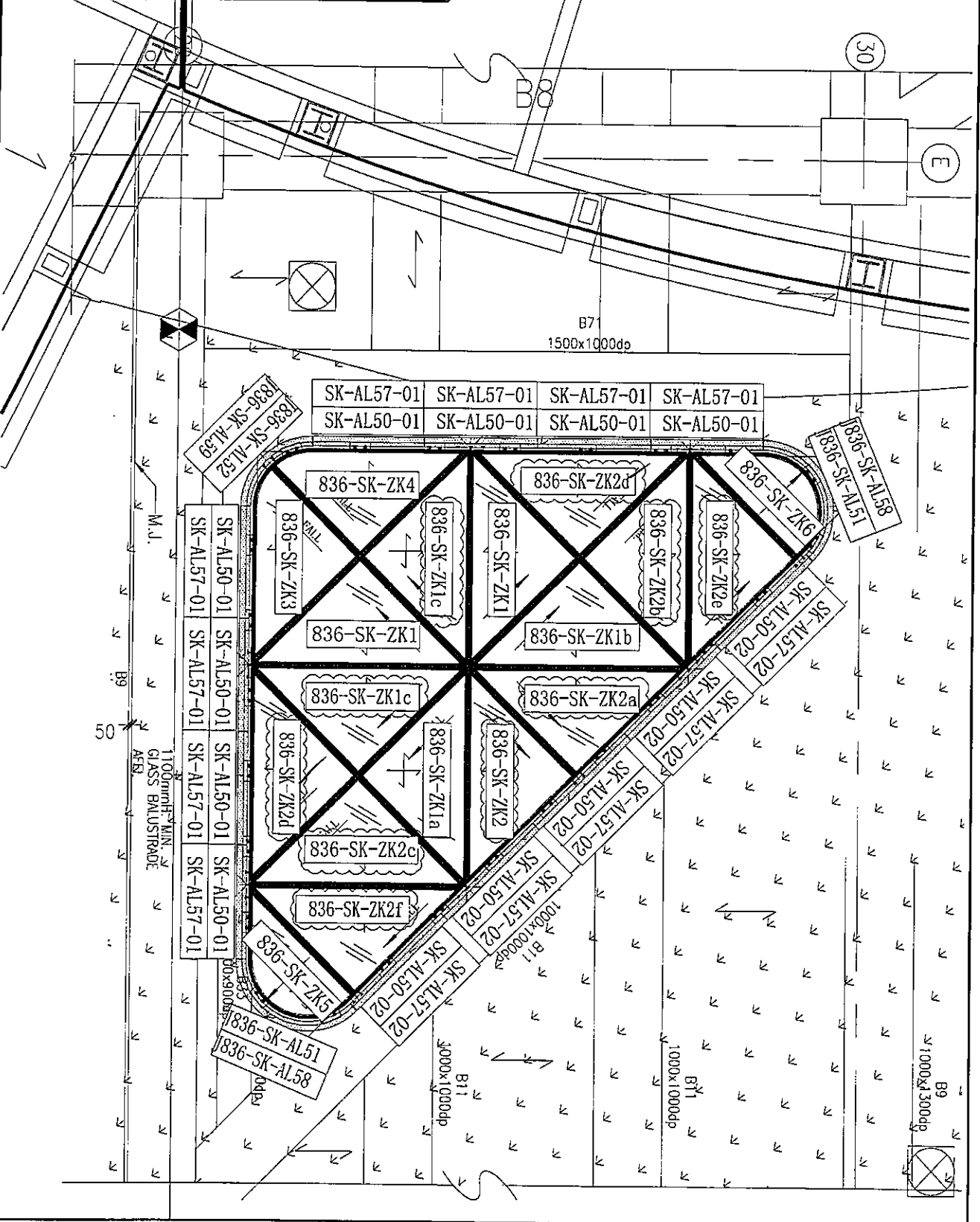
SECTION A-A

名稱	鋁巴加工圖	制圖	曾建平	2018.10.19	修改			
材料	3mm厚鋁巴	復核			日期			
顏色	MILL	批准			圖號	J836-SK-A.64		



美特鋁質 有限公司  
MIDI Aluminium Fabricator Ltd.

工程號	J-836	地盤	日出康城
-----	-------	----	------



名稱	單元件安裝位置圖	制圖	曾建平	2018.09.06	修改	A
材料		復核			日期	2019-01-03
顏色		批准			圖號	J836-SK-LP03