



工程指示 / 要求簡箋(E.I.)

工程指示編號：EI/ 0024 /19 修改版次：A
 工程編號：J836 工程名稱：日出康城7期(平台)
 工程項目：Skylight 廠用 九字框料拆圖。
 收件人：匡純 發件人：李耀揚 日期：16/1/2019

要求提供 / 確認 事項：

- | | | |
|------------------------------------|-------------------------------------|-------------------------------|
| <input type="checkbox"/> 初步鋁料 B.M. | <input type="checkbox"/> 加工拆圖，然後生產 | <input type="checkbox"/> 尺寸表 |
| <input type="checkbox"/> 正式鋁料 B.M. | <input type="checkbox"/> 技術上資料 / 指示 | <input type="checkbox"/> 報價 |
| <input type="checkbox"/> 配件 B.M. | <input type="checkbox"/> 樣辦或貨品說明書 | <input type="checkbox"/> 分判合約 |
| <input type="checkbox"/> 其他：_____ | | |

內容：

請依附件資料，安排開料加工 Skylight 之 九字框料

請在 2019/1/18 前完成上列要求。

附有關圖紙 / 文件：

以上項目為：

- 原合約工程包 原合約工程加 / 減賬 新工程報價

原因：-

分發東莞各部門：

- () 生產技術總監 連附件 () 技術部 連附件 () 生產部 連附件 () 機械設計部 連附件
 () 採購部 連附件 (/) 生產統籌部 連附件 換單
 () 質檢部 連附件 () 會計部 連附件 () 報關組 連附件 () 其他 _____ 連附件

分發香港各部門：

- () 行政部 連附件 () 會計部 連附件 () 統籌部 連附件 () 工程地盤科文 連附件 核對
 () 採購部 連附件 () QS 部 連附件 () 維修部 連附件 () 其他 _____ 連附件

傳遞編號：

發件人簽署：

項目經理簽署：

AK 0152 (FTP)

(Handwritten signature)

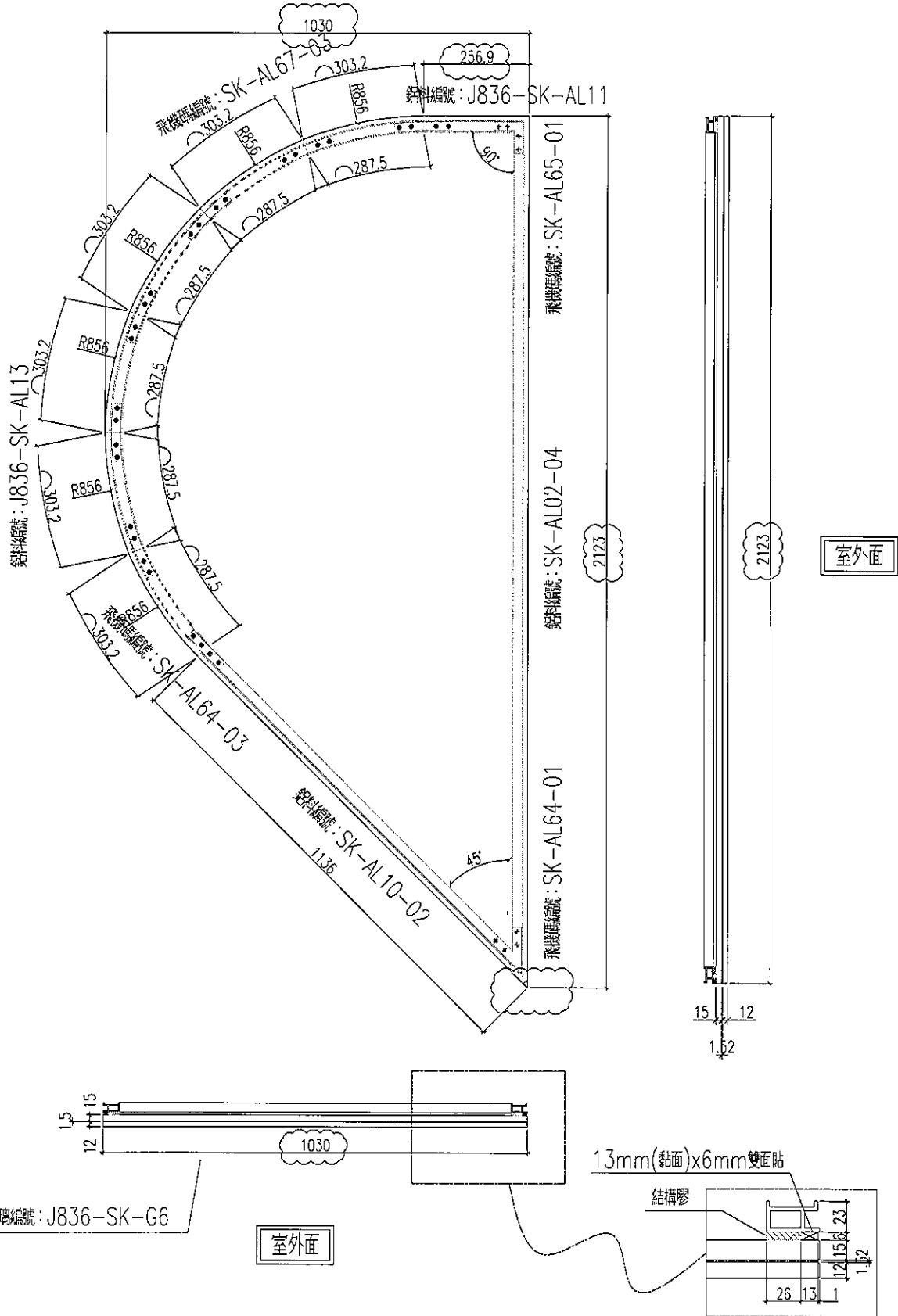
圖則登記表
DRAWING REGISTER

圖則登記表 DRAWING REGISTER		接收日期 Receiving Date (適用於客戶圖則)									
工程名稱 Project Title: 日出康城 SKYLIGHT 型材加工圖		年									
工程編號 Project No: J-836		月									
分發予 Distributed To		日									
分發予 Distributed To		發出日期 Issued Date									
分發予 Distributed To		年	18	19	19						
分發予 Distributed To		月	10	4	01						
分發予 Distributed To		日	11	4	16						
圖則編號 Drg. No.	圖則名稱 Drawing Title	修訂編號 Revision No.									
J836-SK-AL01	九字料加工圖	-	A								
J836-SK-AL02	九字料加工圖	-	A								
J836-SK-AL03	九字料加工圖	-	A								
J836-SK-AL04	九字料加工圖	-	A								
J836-SK-AL05	九字料加工圖	-	A								
J836-SK-AL06	九字料加工圖	-	A								
J836-SK-AL07	九字料加工圖	-	A								
J836-SK-AL08	九字料加工圖	-	A								
J836-SK-AL09	九字料加工圖	-	A								
J836-SK-AL10	九字料加工圖	-	A								
J836-SK-AL11	九字料加工圖	-	A	B							
J836-SK-AL12	九字料加工圖	-	A	B							
J836-SK-AL13	九字料加工圖	-	A	B							
J836-SK-AL14	九字料加工圖	-	A	B							
J836-SK-AL15	九字料加工圖	-	A								
J836-SK-AL16	九字料加工圖	-	A								
J836-SK-AL17	九字料加工圖	-	A								
J836-SK-AL18	九字料加工圖	-	A								
J836-SK-AL19	九字料加工圖	-	A								
J836-SK-AL20	九字料加工圖	-	A								
J836-SK-AL21	九字料加工圖	-	A								
J836-SK-AL22	九字料加工圖	-	A								
J836-SK-AL23	九字料加工圖	-	A								
J836-SK-AL24	九字料加工圖	-	A								
J836-SK-AL25	九字料加工圖	-	A								
J836-SK-AL26	九字料加工圖	-	A								
J836-SK-AL27	九字料加工圖	-	A								
J836-SK-AL28	九字料加工圖	-	A								



工程號	J-836	地盤	日出康城
-----	-------	----	------

數量：1件

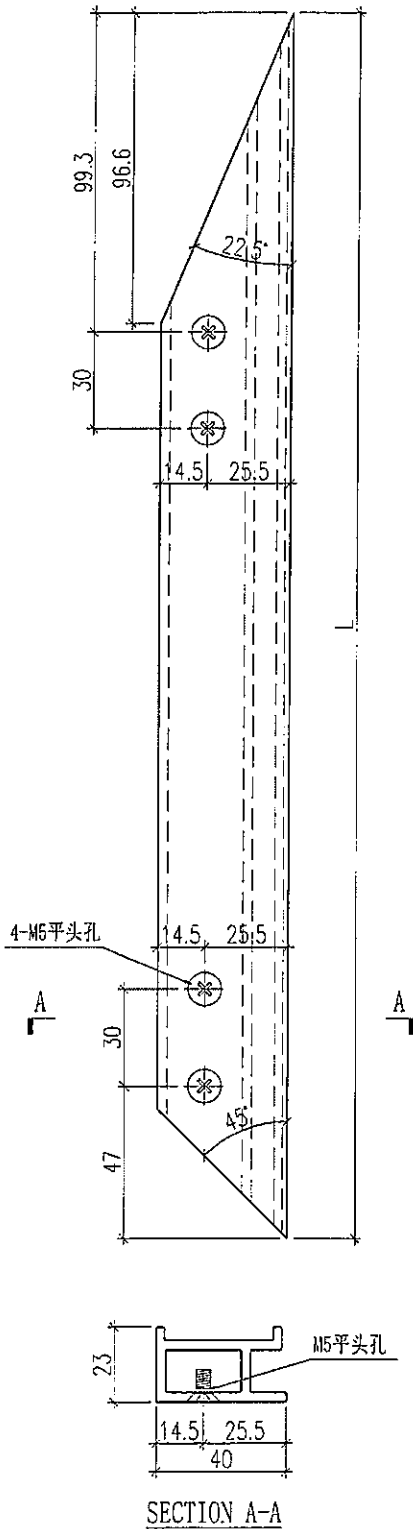


名稱	單元件組框圖	制圖	曾建平	2018.10.19	修改	A	
材料		復核			日期	2019-01-03	
顏色		批准			圖號	J836-SK-ZK6	

 美特鋁質 有限公司
MIDI Aluminium Fabricator Ltd.

产品编号	L(MM)	数量	A	B	C	D	E	N	M
SK-AL02-01	2169	8							
SK-AL02-02	2136.5	2							
SK-AL02-03	2155.5	3							
SK-AL02-04	2123	1							

工程號 J-836 地盤 日出康城



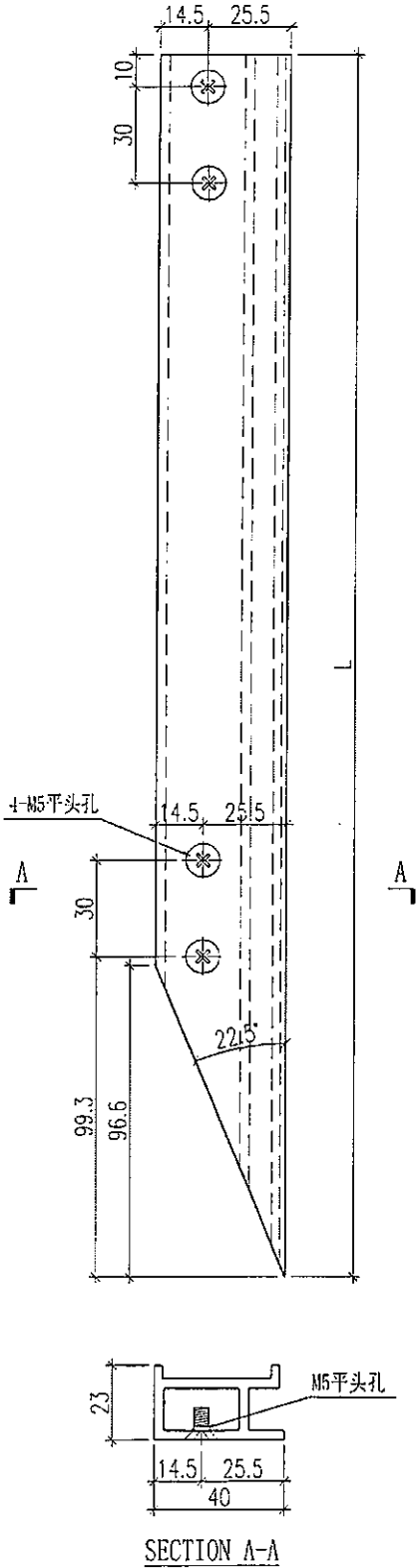
名稱	九字料加工圖	制圖	曾建平	2018.10.19	修改	A		
材料	X84307	復核			日期	2019-01-03		
顏色	UCT802580XL(A)-3 淺灰色	批准			圖號	J836-SK-AL02		



美特鋁質 有限公司
MIDI Aluminium Fabricator Ltd.

产品编号	L(MM)	数量	A	B	C	D	E	N	M
SK-AL10-01	2261.5	1							
SK-AL10-02	1136	1							

工程號	J-836	地盤	日出康城
-----	-------	----	------



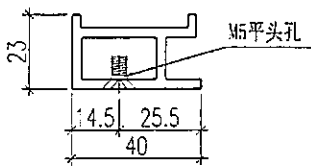
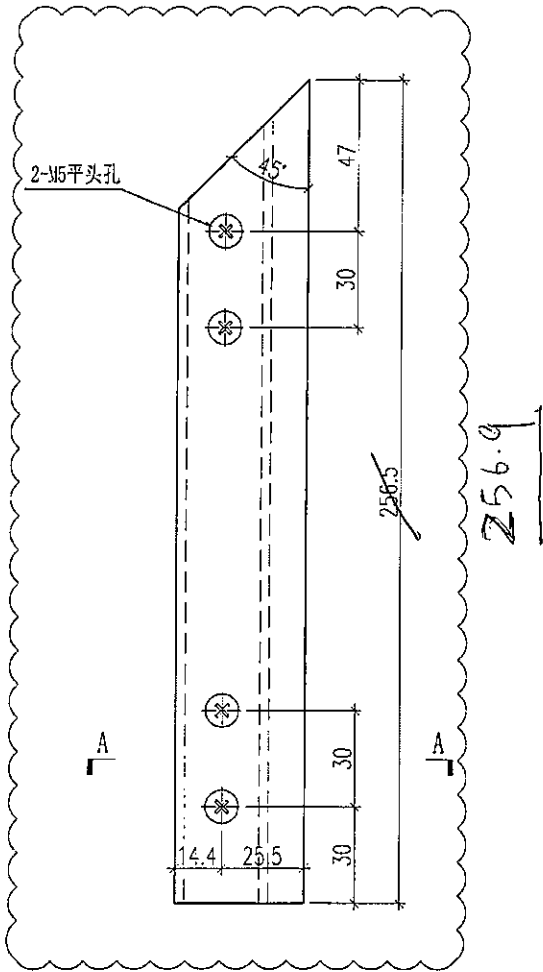
名稱	九字料加工圖	制圖	曾建平	2018.10.19	修改	A		
材料	X84307	復核			日期	2019-01-03		
顏色	UCT802580XL(A)-3 淺灰色	批准			圖號	J836-SK-AL10		



美特鋁質 有限公司
MIDI Aluminium Fabricator Ltd.

产品编号	L(MM)	数量	A	B	C	D	E	N	M
		1							

工程號	J-836	地盤	日出宸城
-----	-------	----	------



SECTION A-A

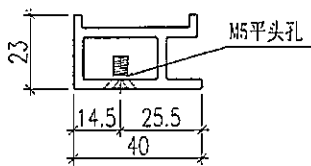
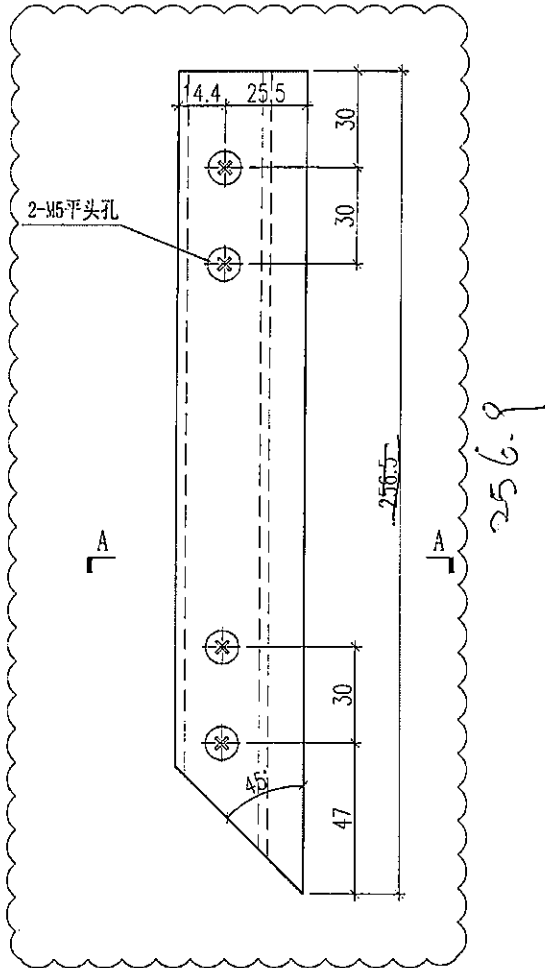
名稱	九字料加工圖	制圖	曾建平	2018.10.19	修改	A		
材料	X84307	復核			日期	2019-01-03		
顏色	UCT802580XL(A)-3 淺灰色	批准			圖號	J836-SK-AL11		



美特鋁質 有限公司
MIDI Aluminium Fabricator Ltd.

产品编号	L(MM)	数量	A	B	C	D	E	N	M
		1							

工程號	J-836	地盤	日出康城
-----	-------	----	------



SECTION A-A

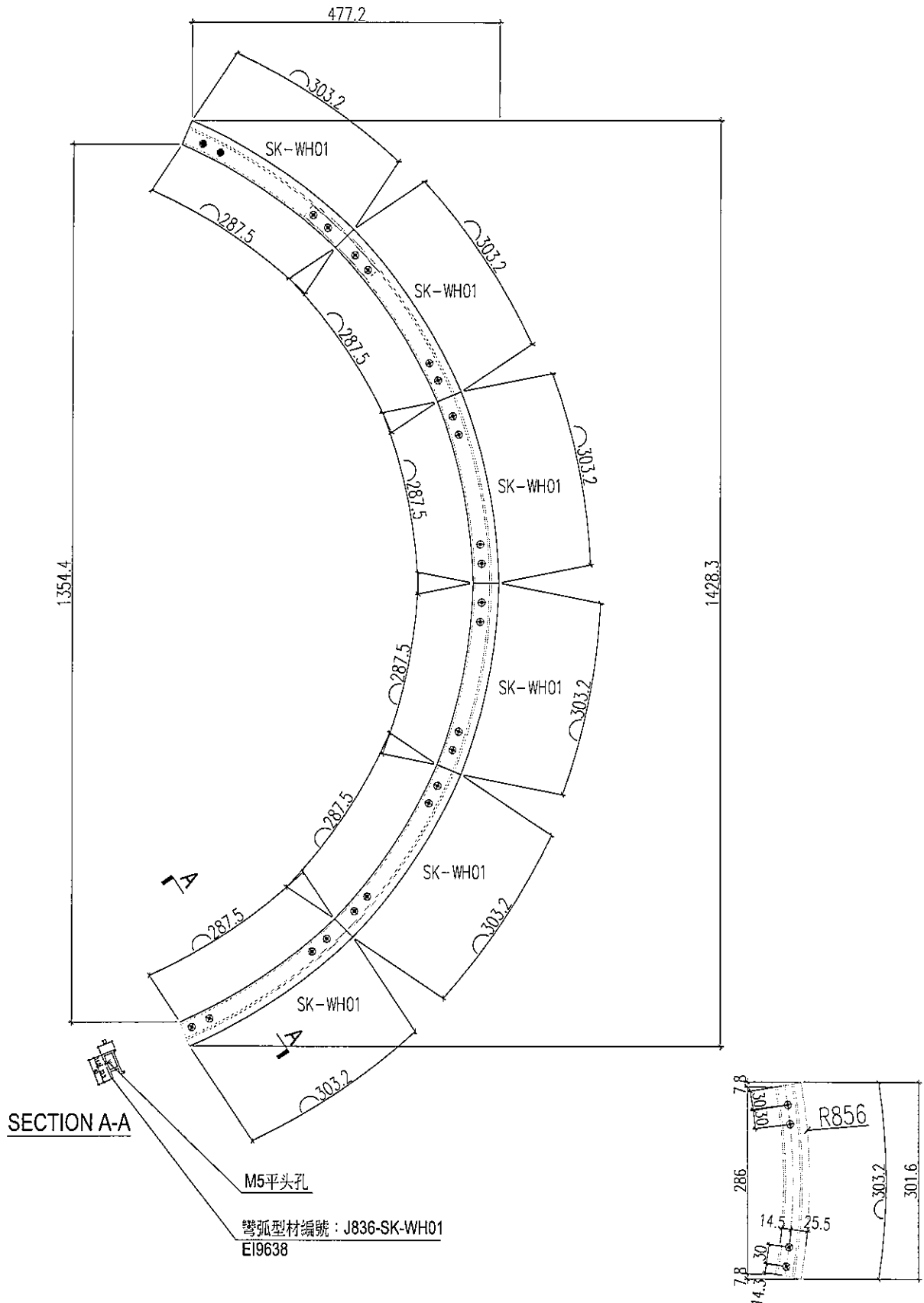
名稱	九字料加工圖	制圖	曾建平	2018.10.19	修改	A		
材料	X84307	復核			日期	2019-01-03		
顏色	UCT802580XL(A)-3 淺灰色	批准			圖號	J836-SK-AL12		



美特鋁質 有限公司
MIDI Aluminium Fabricator Ltd.

产品编号	L(MM)	数量	A	B	C	D	E	N	M
		1							

工程號	J-836	地盤	日出康城
-----	-------	----	------



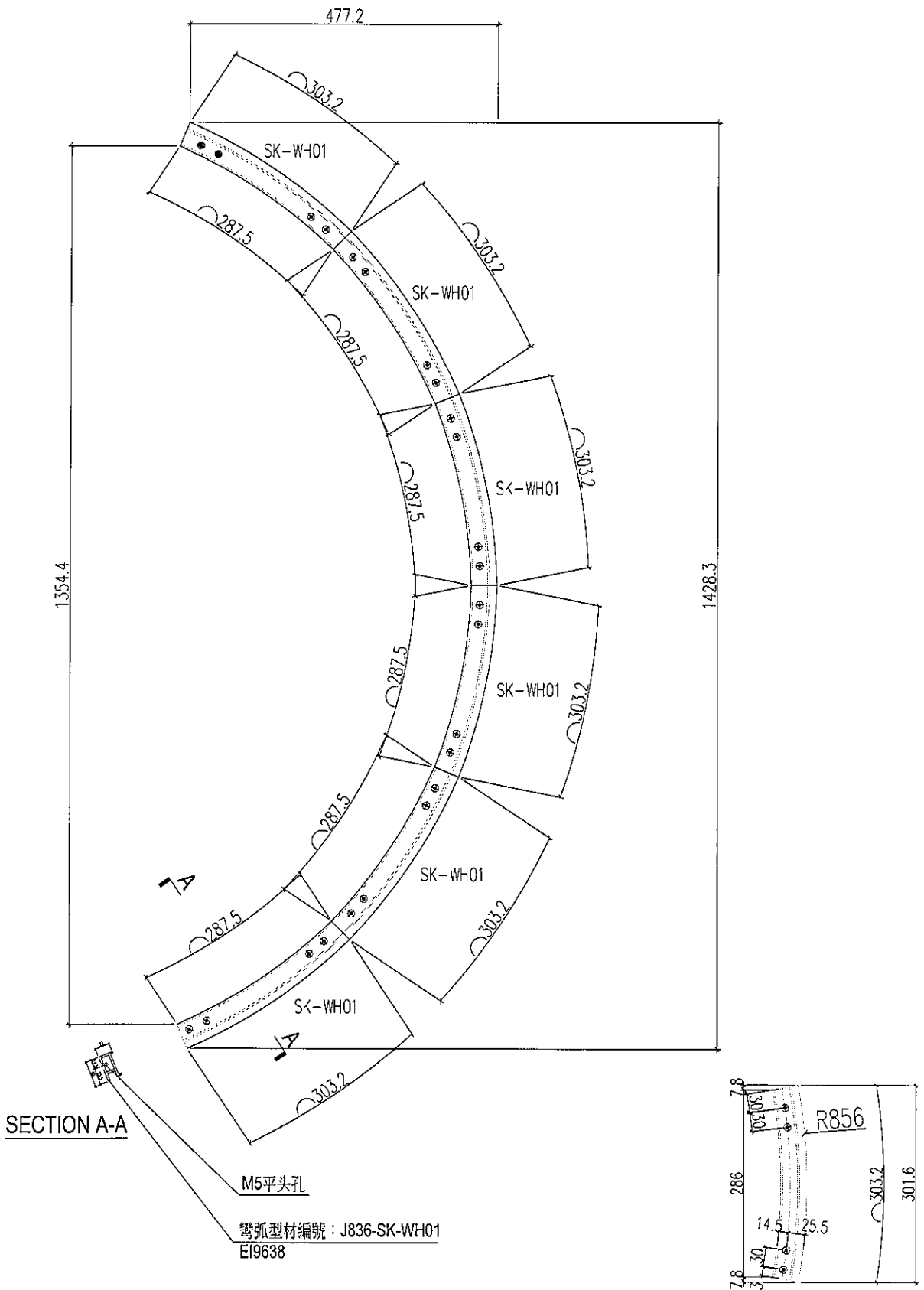
名稱	九字料加工圖	制圖	曾建平	2018.10.19	修改	A		
材料	X84307	復核			日期	2019-01-03		
顏色	UCT802580XL(A)-3 淺灰色	批准			圖號	J836-SK-AL13		



美特鋁質 有限公司
MIDI Aluminium Fabricator Ltd.

工程號	J-836	地盤	日出康城
-----	-------	----	------

产品编号	L(MM)	数量	A	B	C	D	E	N	M
		1							



名稱	九字料加工圖	制圖	曾建平	2018.10.19	修改	A
材料	X84307	復核			日期	2019-01-03
顏色	UCT802580XL(A)-3 淺灰色	批准			圖號	J836-SK-AL14