



工程指示 / 要求簡箋(E.I.)

工程指示編號：EI/ 0019 /19 修改版次：
 工程編號：J836 工程名稱：日出康城7期(平台)
 工程項目：Sky light Eye Bolt 生產
 收件人：Maggie Lor 發件人：Joe Chan 日期：4/1/2019

□要求提供 / 確認 事項：

- | | | |
|------------------------------------|-------------------------------------|-------------------------------|
| <input type="checkbox"/> 初步鋁料 B.M. | <input type="checkbox"/> 加工拆圖，然後生產 | <input type="checkbox"/> 尺寸表 |
| <input type="checkbox"/> 正式鋁料 B.M. | <input type="checkbox"/> 技術上資料 / 指示 | <input type="checkbox"/> 報價 |
| <input type="checkbox"/> 配件 B.M. | <input type="checkbox"/> 樣辦或貨品說明書 | <input type="checkbox"/> 分判合約 |
| <input type="checkbox"/> 其他：_____ | | |

內容：請依附件資料生產 EYE BOLT.

熱浸鋅

共15件

請在 11/1/2019 前完成上列要求。

附有關圖紙 / 文件：

4頁

以上項目為：

- 原合約工程包 原合約工程加 / 減賬 新工程報價

原因：-

分發東莞各部門：

- () 生產技術總監 連附件 () 技術部 連附件 () 生產部 連附件 () 機械設計部 連附件
 () 採購部 連附件 () 生產統籌部 連附件
 () 質檢部 連附件 () 會計部 連附件 () 報關組 連附件 () 其他 _____ 連附件

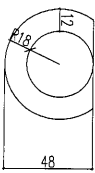
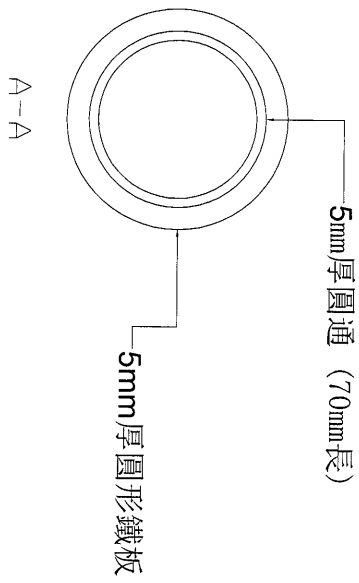
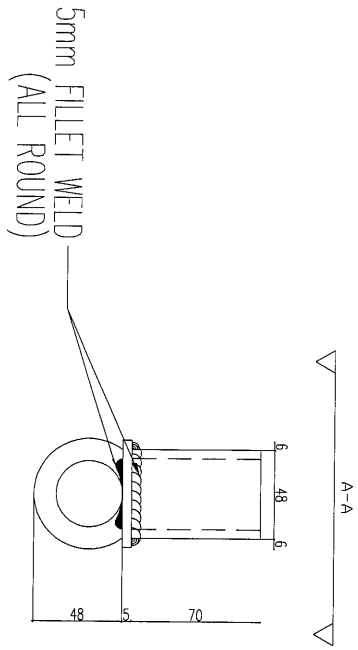
分發香港各部門：

- () 行政部 連附件 () 會計部 連附件 () 統籌部 連附件 () 工程部地盤科文 連附件 積哥
 () 採購部 連附件 () QS 部 連附件 () 維修部 連附件 () 其他 _____ 連附件

傳遞編號：

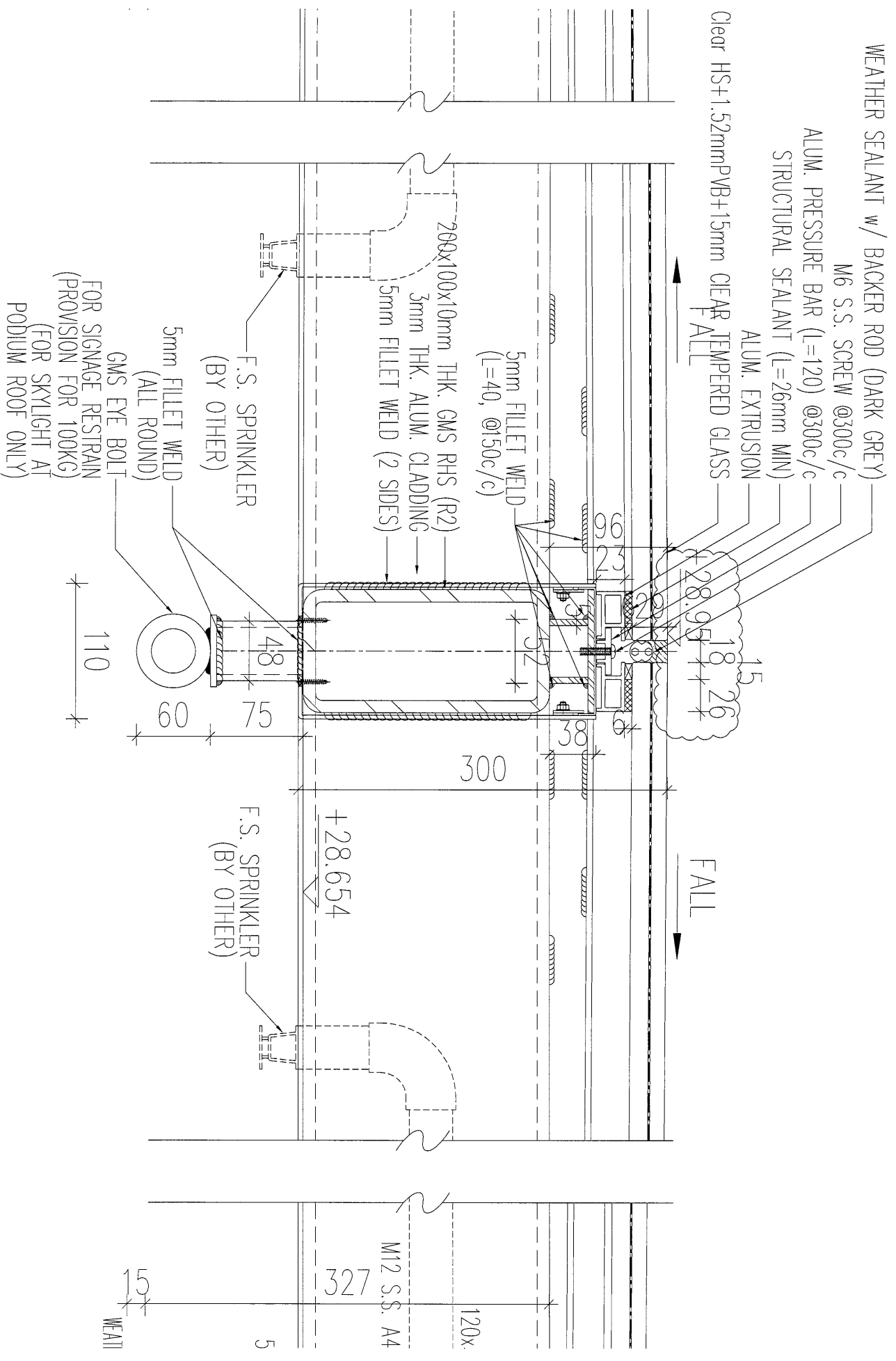
發件人簽署：

項目經理簽署：



用於橢圓SKYLIGHT
共14件

噴油
淺灰 653T BK 1123 Silver 銀色



9 SECTION DETAILS
 5002 FOR (ELLIPSE) SKYLIGHT AT PODIUM ROOF

CSC 中信化工油漆樣板

样板编号: CSC20180611-1

工程名称: 银同

油漆配套:

6537 BK1123 Silver 银色

6537 BK1123 Silver 银色

 2018/7/18