

工程指示 / 要求簡箋(E.I.)

工程指示編號：EI/0005/19 修改版次：
 工程編號：J836 工程名稱：日出康城7期(平台)
 工程項目：skylight 新增角鐵
 收件人：Maggie Lor 發件人：Joe Chan 日期：2/1/2019

□要求提供 / 確認 事項：

- () 初步鋁料 B.M. () 加工拆圖，然後生產 () 尺寸表
- () 正式鋁料 B.M. () 技術上資料 / 指示 () 報價
- () 配件 B.M. () 樣辦或貨品說明書 () 分判合約
- () 其他：_____

內容：請依附件資料，生產GMS角鐵，送地盤。
 (A1~A5已生產並於3/1/2019送地盤)

請在 10/1/2019 前完成上列要求。

附有關圖紙 / 文件：

4頁

以上項目為：

- 原合約工程包 原合約工程加 / 減賬 新工程報價

原因：-

分發東莞各部門：

- () 生產技術總監 連附件 () 技術部 連附件 () 生產部 連附件 () 機械設計部 連附件
- () 採購部 連附件 () 生產統籌部 連附件
- () 質檢部 連附件 () 會計部 連附件 () 報關組 連附件 () 其他 _____ 連附件

分發香港各部門：

- () 行政部 連附件 () 會計部 連附件 () 統籌部 連附件 () 工程部地盤科文 連附件 積哥
- () 採購部 連附件 () QS部 連附件 () 維修部 連附件 () 其他 _____ 連附件

傳遞編號：

發件人簽署：

項目經理簽署：

工程號:

J836

計算:

日期:

2/1/2019

送呈:

地盤名稱:

日出康城7期平台

核對:

日期:

2/1/2019

副本:

地盤鐵件BM表

項目類別:

Skyight 後補角鐵

批准:

日期:

BM編號:

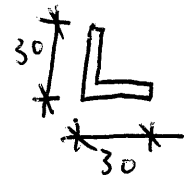
修改版次:

A/C Code:

鐵件總重量KG: 80.78

序號	修改內容	鐵件圖號	鐵件名稱	顏色	實用	後備	總數	單位	單件 (kg)	總重量 (kg)	備注
1		A1	30*30*3mm角鐵	熱浸鋅	2	0	2	件	1.697	3.394	
2		A2	30*30*3mm角鐵	熱浸鋅	2	0	2	件	1.711	3.422	
3		A3	30*30*3mm角鐵	熱浸鋅	2	0	2	件	1.711	3.422	
4		A4	30*30*3mm角鐵	熱浸鋅	2	0	2	件	1.711	3.422	
5		A5	30*30*3mm角鐵	熱浸鋅	2	0	2	件	1.711	3.422	
6		B1	30*30*3mm角鐵	熱浸鋅	4	0	4	件	2.405	9.620	
7		B2	30*30*3mm角鐵	熱浸鋅	4	0	4	件	3.339	13.356	
8		B3	30*30*3mm角鐵	熱浸鋅	4	0	4	件	3.877	15.508	
9		B4	30*30*3mm角鐵	熱浸鋅	4	0	4	件	4.174	16.696	
10		B5	30*30*3mm角鐵	熱浸鋅	2	0	2	件	4.259	8.518	
					合計:		28	件	合共:	80.780	

30 x 30 x 3 mm 厚角鐵



A1 : 1200 長 x 2 枝

A2 }
A3 } : 1210 長 x 10 枝
A4 }
A5 }

B1 : 1700 長 x 4 枝

B2 : 2360 長 x 4 枝

B3 : 2740 長 x 4 枝

B4 : 2950 長 x 4 枝

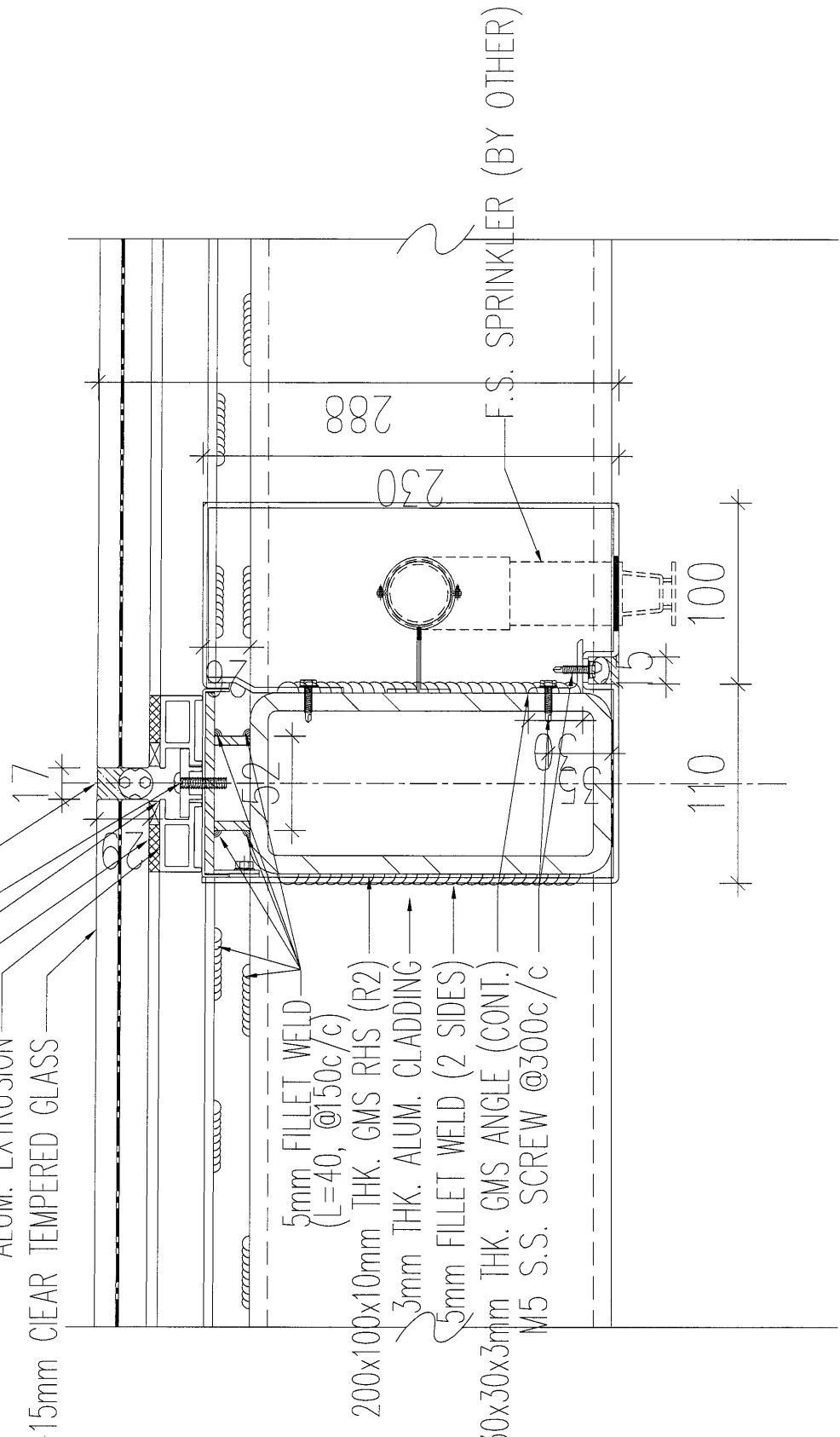
B5 : 3010 長 x 2 枝

开孔

@ 300 c/c

熱浸鋅

WEATHER SEALANT w/ BACKER ROD (DARK GREY)
 M6 S.S. SCREW @300c/c
 ALUM. PRESSURE BAR (L=120) @300c/c
 STRUCTURAL SEALANT (L=26mm MIN)
 ALUM. EXTRUSION
 12mm Clear HS+1.52mmPVB+15mm CLEAR TEMPERED GLASS



5mm FILLET WELD
 (L=40, @150c/c)
 200x100x10mm THK. GMS RHS (R2)
 3mm THK. ALUM. CLADDING
 5mm FILLET WELD (2 SIDES)
 30x30x3mm THK. GMS ANGLE (CONT.)
 M5 S.S. SCREW @300c/c

F.S. SPRINKLER (BY OTHER)

16 SECTION DETAILS
 5002 FOR (ELLIPSE) SKYLIGHT AT PODIUM ROOF

