

工程指示 / 要求簡箋(E.I.)

工程指示編號：EI/ 0003 / 19 修改版次：
 工程編號：J836 工程名稱：日出康城7期(平台)
 工程項目：WW3 玻璃生產
 收件人：Maggie Lor 發件人：Joe Chan 日期：2/1/2019

要求提供 / 確認 事項：

- () 初步鋁料 B.M. () 加工拆圖，然後生產 () 尺寸表
 () 正式鋁料 B.M. () 技術上資料 / 指示 () 報價
 () 配件 B.M. () 樣辦或貨品說明書 () 分判合約
 (V) 其他：請先備料，待圖案確定後生產。

內容：請依附件資料，生產玻璃，完成生產後
 依美特廠指示送玻璃到美特廠。
 (圖案後補)

請在 15/3/2019 前完成上列要求。

附有關圖紙 / 文件：

20頁

以上項目為：

- 原合約工程包 原合約工程加 / 減賬 新工程報價

原因：-

分發東莞各部門：

- () 生產技術總監 連附件 () 技術部 連附件 () 生產部 連附件 () 機械設計部 連附件
 () 採購部 連附件 (V) 生產統籌部 連附件 梅軍
 () 質檢部 連附件 () 會計部 連附件 () 報關組 連附件 (V) 其他 王禮秋 連附件

分發香港各部門：

- () 行政部 連附件 () 會計部 連附件 () 統籌部 連附件 () 工程部地盤科文 連附件
 () 採購部 連附件 () QS 部 連附件 () 維修部 連附件 () 其他 _____ 連附件

傳遞編號：HK 0007/19

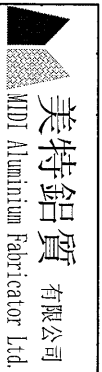
發件人簽署：
 項目經理簽署：

工程號:	J-836	計算:	黃漢卿	日期:	6/9/2018	送呈:	胡哥
地盤名稱:	日出康城	核對:		日期:		副本:	
廠用玻璃B.M.表	WW3	批准:		日期:		A/C Code:	

B.M.編號:	修改版次:	總計+玻璃面積 (平方米):	287.527	此B.M.依據
---------	-------	----------------	---------	---------

序號	修改內容	玻璃圖號	顏色與類型	厚度 (mm)	玻璃尺寸			數量 (塊)	總面積 (平方米)	備注
					寬度 (mm)	高度 (mm)				
1		836-GL1-G201		36	1208.0	3027.5	5	18.286		
2		836-GL1-G202		36	1183.0	3027.5	3	10.745		
3		836-GL1-G203		36	1214.0	3027.5	3	11.026		
4		836-GL1-G204		36	1801.0	537.5	2	1.936		
5		836-GL1-G205		36	1210.0	3027.5	2	7.327		
6		836-GL1-G206		36	1185.0	3027.5	14	50.226		
7		836-GL1-G207		36	1177.5	3027.5	7	24.954		
8		836-GL1-G208		36	1181.5	3027.5	1	3.577		
9		836-GL1-G209		36	1179.0	3027.5	6	21.417		
10		836-GL1-G210		36	1162.0	3027.5	2	7.036	弧形玻璃, 加工圖見836-GL1-G210	
11		836-GL1-G211	12mm THK. FRITTED TEMPERED GLASS+12mm AIR+12mm THK. TEMPERED GLASS I.G.U.	36	1340.0	3027.5	1	4.057	弧形玻璃, 加工圖見836-GL1-G211	
12		836-GL1-G212		36	1286.5	3027.5	1	3.895	弧形玻璃, 加工圖見836-GL1-G212	
13		836-GL1-G201A		36	1208.0	2187.5	5	13.213		
14		836-GL1-G202A		36	1183.0	2187.5	3	7.763		
15		836-GL1-G203A		36	1214.0	2187.5	2	5.311		
16		836-GL1-G205A		36	1210.0	2187.5	1	2.647		
17		836-GL1-G206A		36	1185.0	2187.5	12	31.106		
18		836-GL1-G207A		36	1177.5	2187.5	7	18.030		
19		836-GL1-G208A		36	1181.5	2187.5	1	2.585		
20		836-GL1-G209A		36	1179.0	2187.5	6	15.474		
21		836-GL1-G203B		36	1214.0	1174.0	1	1.425		
22		836-GL1-G205B		36	1210.0	1174.0	1	1.421		
23		836-GL1-G206B		36	1185.0	1174.0	2	2.782		
24		836-GL1-G210A		36	1195.0	1174.0	1	1.403		

①



美特鋁質 有限公司
MDT Aluminium Fabricator Ltd.

工程號:	J-836	計算:	黃漢卿	日期:	6/9/2018	送呈:	胡哥
地盤名稱:	日出康城	核對:		日期:		副本:	
項目類別:	WW3	批准:		日期:		A/C Code:	

B/M編號:		修改版本:		總計玻璃面積 (平方米):	287.527	此B/M依據
--------	--	-------	--	---------------	---------	--------

序號	修改內容	玻璃圖號	顏色與類型	厚度 (mm)	玻璃尺寸		數量 (塊)	總面積 (平方米)	備注	
					寬度 (mm)	高度 (mm)				
25		836-GL1-G211A	12mm THK. FRITTED TEMPERED GLASS+12mm AIR+12mm THK. TEMPERED GLASS I.G.U.	36	1183.0	1174.0	1	1.389		
26		836-GL1-G212A		36	1178.0	1174.0	1	1.383		
27		836-GL1-G213A		36	1178.0	1174.0	1	1.383		
28		836-GL1-G214A		36	1183.0	1174.0	1	1.389		
29		836-GL1-G215A		36	1180.0	1174.0	1	1.385		
30		836-GL1-G216A		36	1178.0	1174.0	1	1.383		
31							合計	95	275.95	
32		836-GL4-G1			28.52	1536.0	1238.5	1	1.902	弧形玻璃, 加工圖見836-GL4-G1
33		836-GL4-G2			28.52	1664.0	1309.5	1	2.179	弧形玻璃, 加工圖見836-GL4-G2
34		836-GL4-G3			28.52	1676.0	1227.5	1	2.057	弧形玻璃, 加工圖見836-GL4-G3
35		836-GL4-G4		28.52	1677.5	1305.5	1	2.190	弧形玻璃, 加工圖見836-GL4-G4	
36		836-GL4-G5		28.52	1678.5	1363.0	1	2.288	弧形玻璃, 加工圖見836-GL4-G5	
37		836-GL4-G6		28.52	1694.5	1471.0	1	2.493	弧形玻璃, 加工圖見836-GL4-G6	
38		836-GL4-G7		28.52	1685.5	1519.0	1	2.560	弧形玻璃, 加工圖見836-GL4-G7	
39		836-GL4-G8		28.52	1669.5	1519.0	1	2.536	弧形玻璃, 加工圖見836-GL4-G8	
40		836-GL4-G9		28.52	1647.5	1558.0	1	2.567	弧形玻璃, 加工圖見836-GL4-G9	
41		836-GL4-G10		28.52	1608.0	1292.0	1	2.078	弧形玻璃, 加工圖見836-GL4-G10	
42		836-GL4-G11		28.52	1585.0	1156.5	1	1.833	弧形玻璃, 加工圖見836-GL4-G11	
							合計	11	11.57	
							總計:	106	287.53	

1) 本表中所採用之玻璃為信義玻璃廠出品之玻璃原片

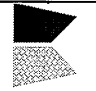
2) 本表中所有玻璃對角線尺寸偏差要求不超過正負2mm。

3) 本表中所有玻璃要求粗磨邊處理並倒棱角。

4) 本表中不同種類玻璃參照玻璃加工圖加工。

2

3

 美特鋁質 有限公司 MIDI Aluminium Fabricator Ltd.		工程號: J-836	計算: 黃漢卿	日期: 6/9/2018	送呈: 胡哥			
廠用玻璃B.M.表		地盤名稱: 日出康城	核對:	日期:	副本:			
BM編號:		項目類別: WW3	批准:	日期:	A/C Code:			
修改內容		修改版次:	總計玻璃面積 (平方米): 287.527		此BM依據			
序號	玻璃圖號	顏色與類型	厚度 (mm)	玻璃尺寸		數量 (塊)	總面積 (平方米)	備注
				寬度 (mm)	高度 (mm)			
5. 本表中所有強化玻璃均需HEAT SOAK TEST。								
6. 本表中所有強化玻璃之入爐方向均以寬度方向進入。								
7. 本表中所有玻璃成品送交東莞美而特廠，每次交貨時須齊層、齊款、齊數量，每次來貨之具體數量由美而特廠生產統籌部提供。								
8. 本表中所有玻璃成品均需注明室內外面及其玻璃編號，以便識別。								

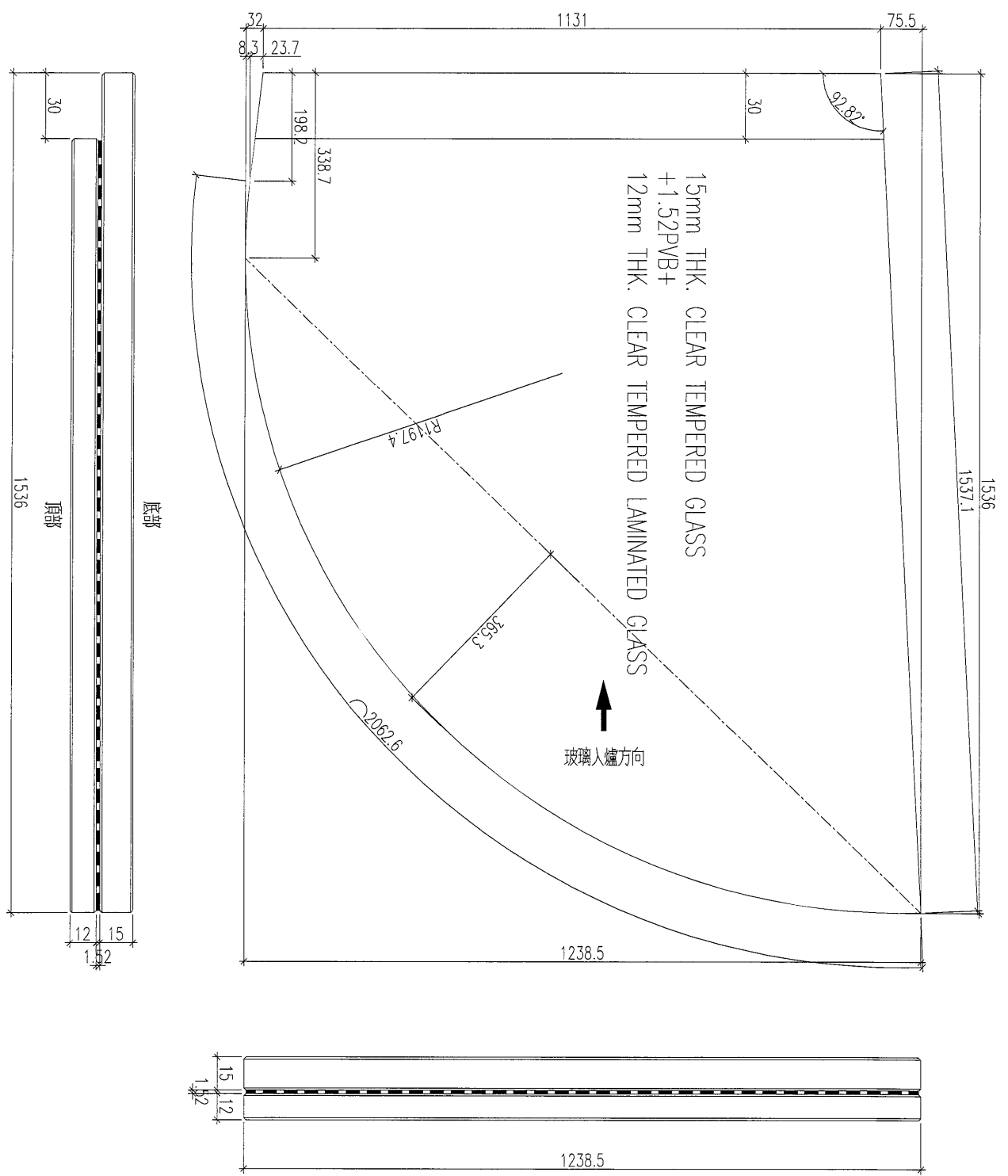
4

EG-DWG3



美特鋁質 有限公司
MIDI Aluminium Fabricator Ltd.

工程號	J-836	地盤	日出康城(WW3)
-----	-------	----	-----------



名稱	玻璃加工圖	制圖	黃漢卿	2018.9.6	修改			
材料		復核			日期			
顏色		批准			圖號	836-GL4-G1		

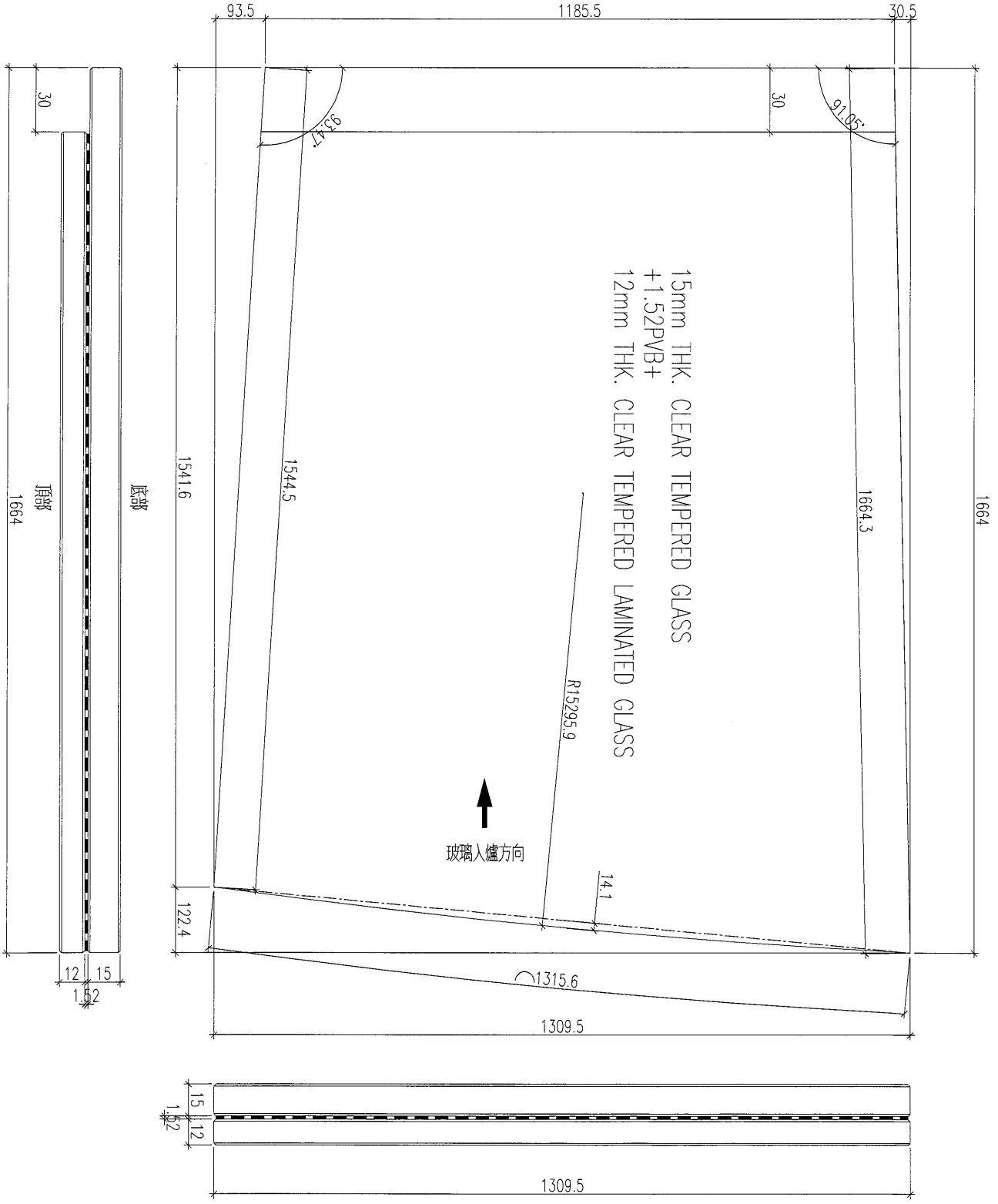
5

EG-DWG3



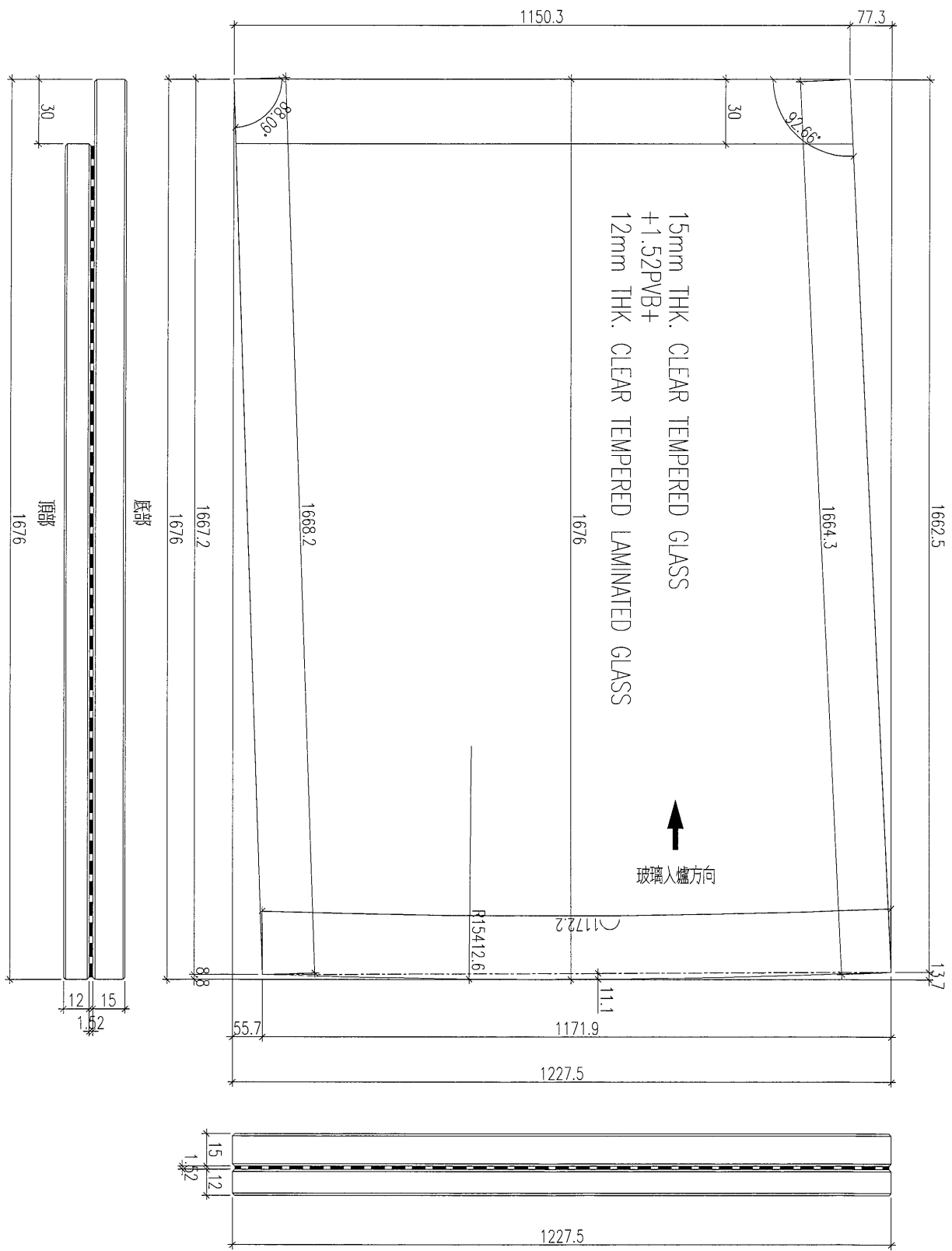
美特鋁質 有限公司
MIDI Aluminium Fabricator Ltd.

工程號	J-836	地盤	日出康城(WW3)
-----	-------	----	-----------



名稱	玻璃加工圖	制圖	黃漢卿	2018.9.6	修改		
材料		復核			日期		
顏色		批准			圖號	836-GL4-G2	

 美特鋁質 有限公司 MIDI Aluminium Fabricator Ltd.			
工程號	J-836	地盤	日出康城(WW3)



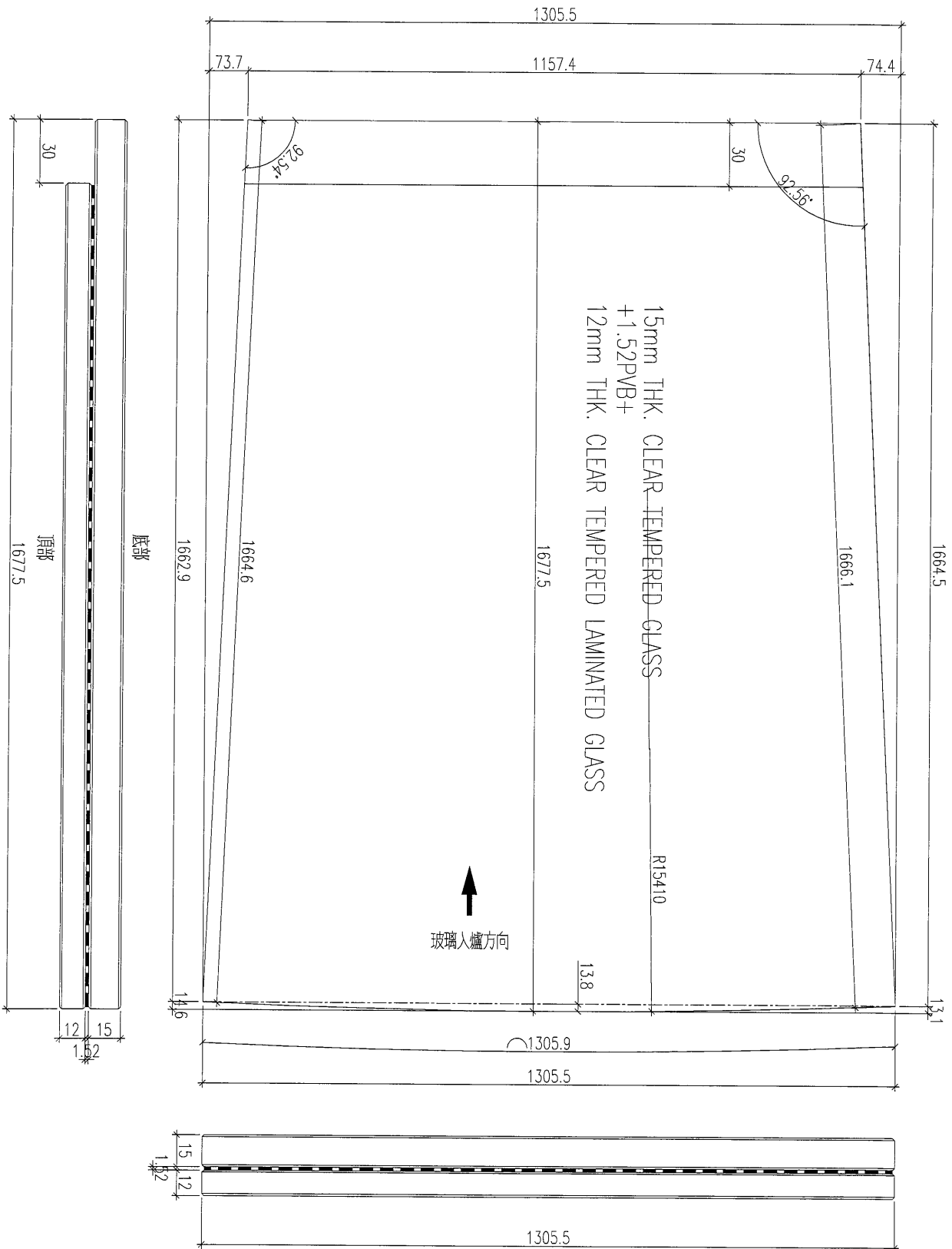
名稱	玻璃加工圖	制圖	黃漢卿	2018.9.6	修改			
材料		復核			日期			
顏色		批准			圖號	836-GL4-G3		

7

EG-DWG3


美特鋁質 有限公司
 MIDI Aluminium Fabricator Ltd.

工程號	J-836	地盤	日出康城(WW3)
-----	-------	----	-----------



名稱	玻璃加工圖	制圖	黃漢卿	2018.9.6	修改			
材料		復核			日期			
顏色		批准			圖號	836-GL4-G4		

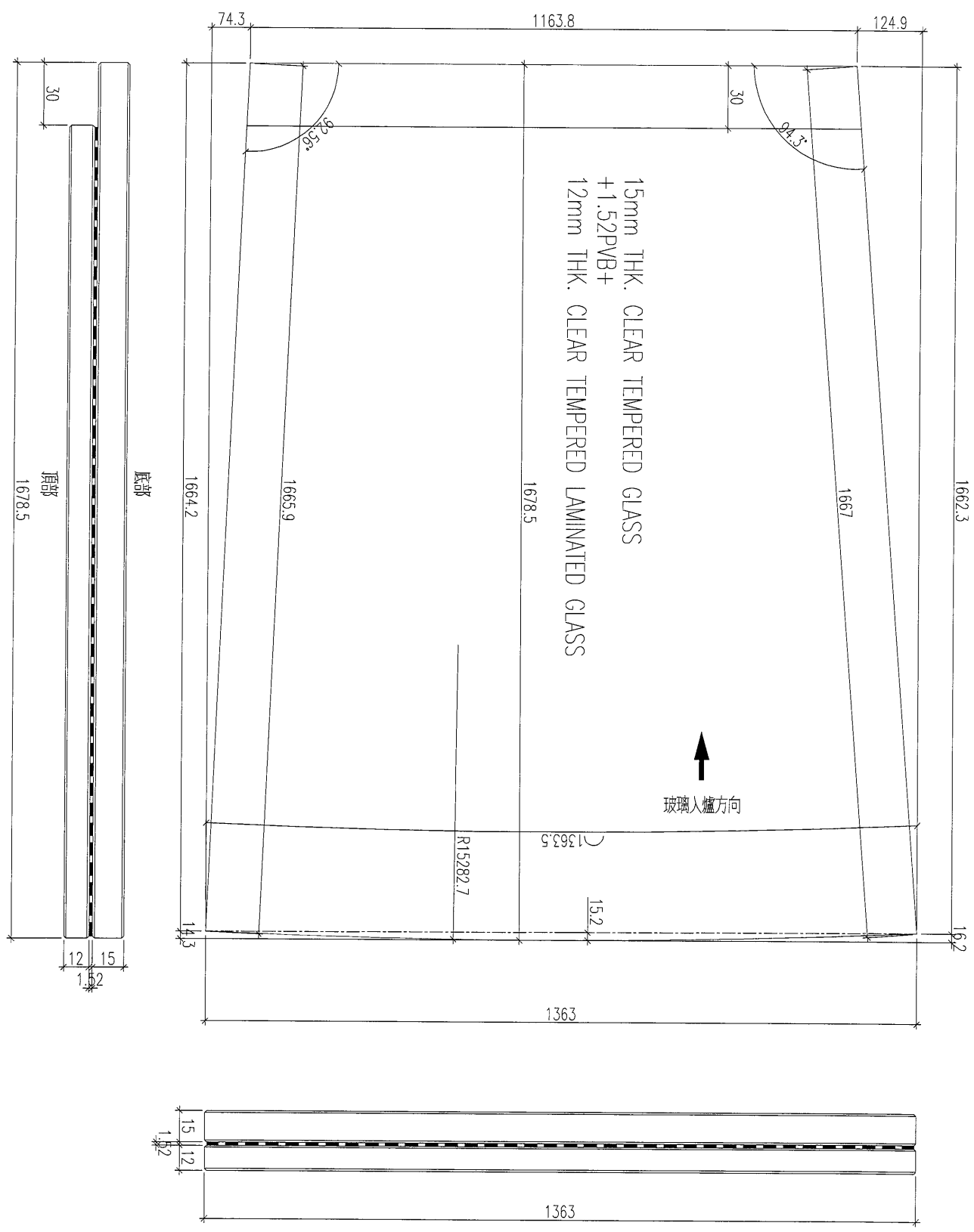
8

EG-DWG3



美特鋁質 有限公司
MIDI Aluminium Fabricator Ltd.

工程號	J-836	地盤	日出康城(WW3)
-----	-------	----	-----------



名稱	玻璃加工圖	制圖	黃漢卿	2018.9.6	修改			
材料		復核			日期			
顏色		批准			圖號	836-GL4-G5		

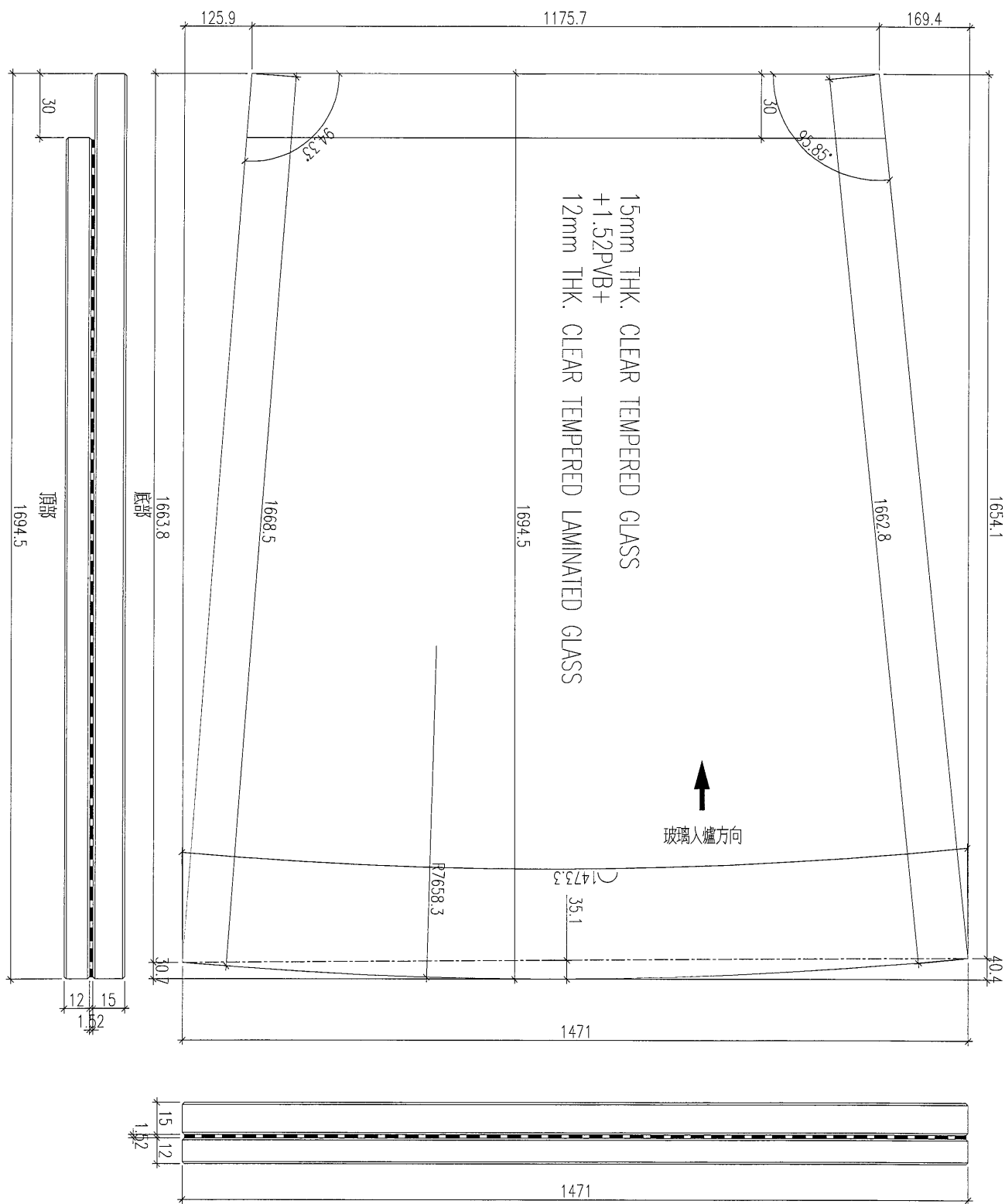
9

EG-DWG3



美特鋁質 有限公司
MIDI Aluminium Fabricator Ltd.

工程號	J-836	地盤	日出康城(WW3)
-----	-------	----	-----------

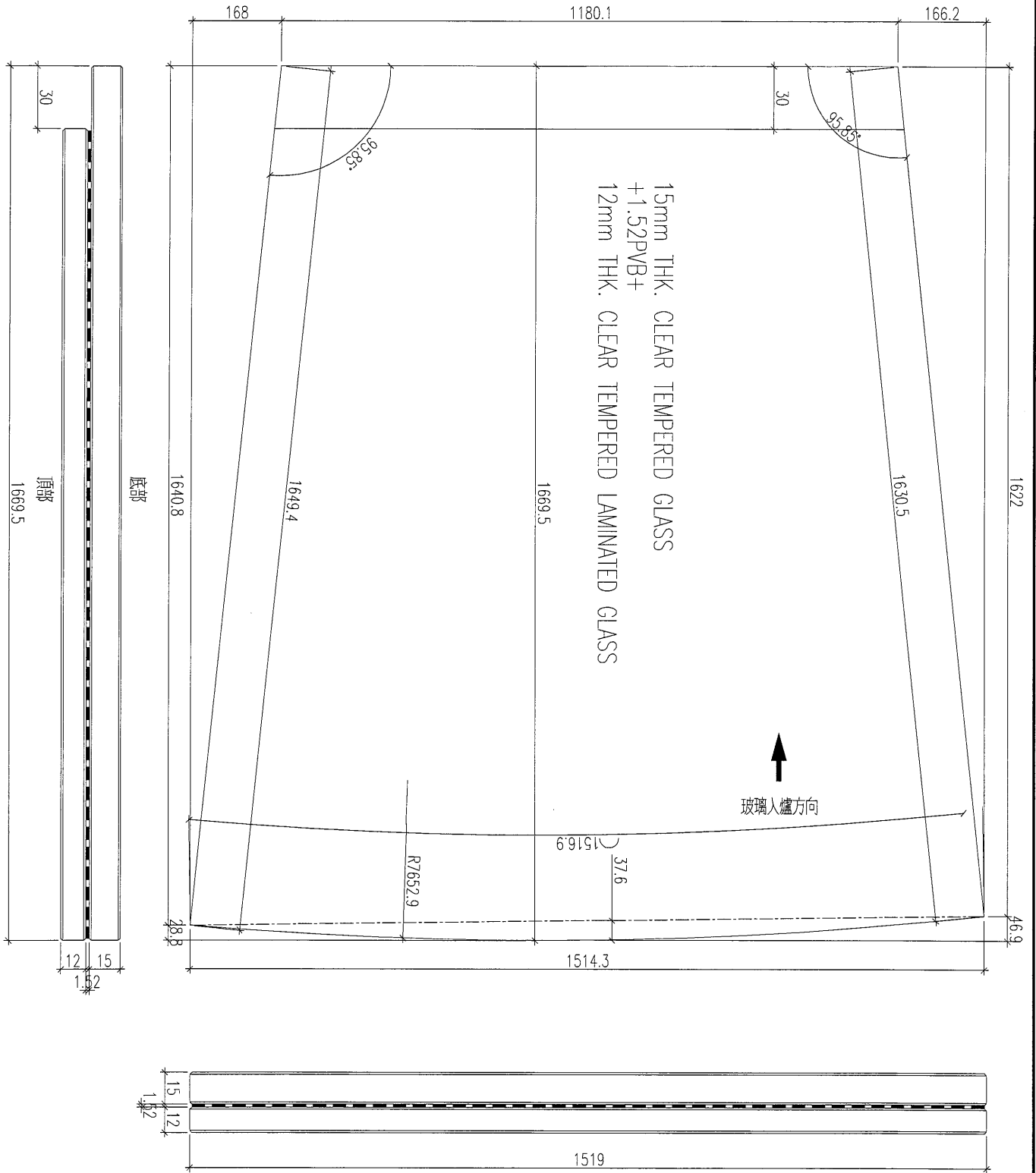


名稱	玻璃加工圖	制圖	黃漢卿	2018.9.6	修改			
材料		復核			日期			
顏色		批准			圖號	836-GL4-G6		



美特鋁質 有限公司
MIDI Aluminium Fabricator Ltd.

工程號	J-836	地盤	日出康城 (WW3)
-----	-------	----	------------

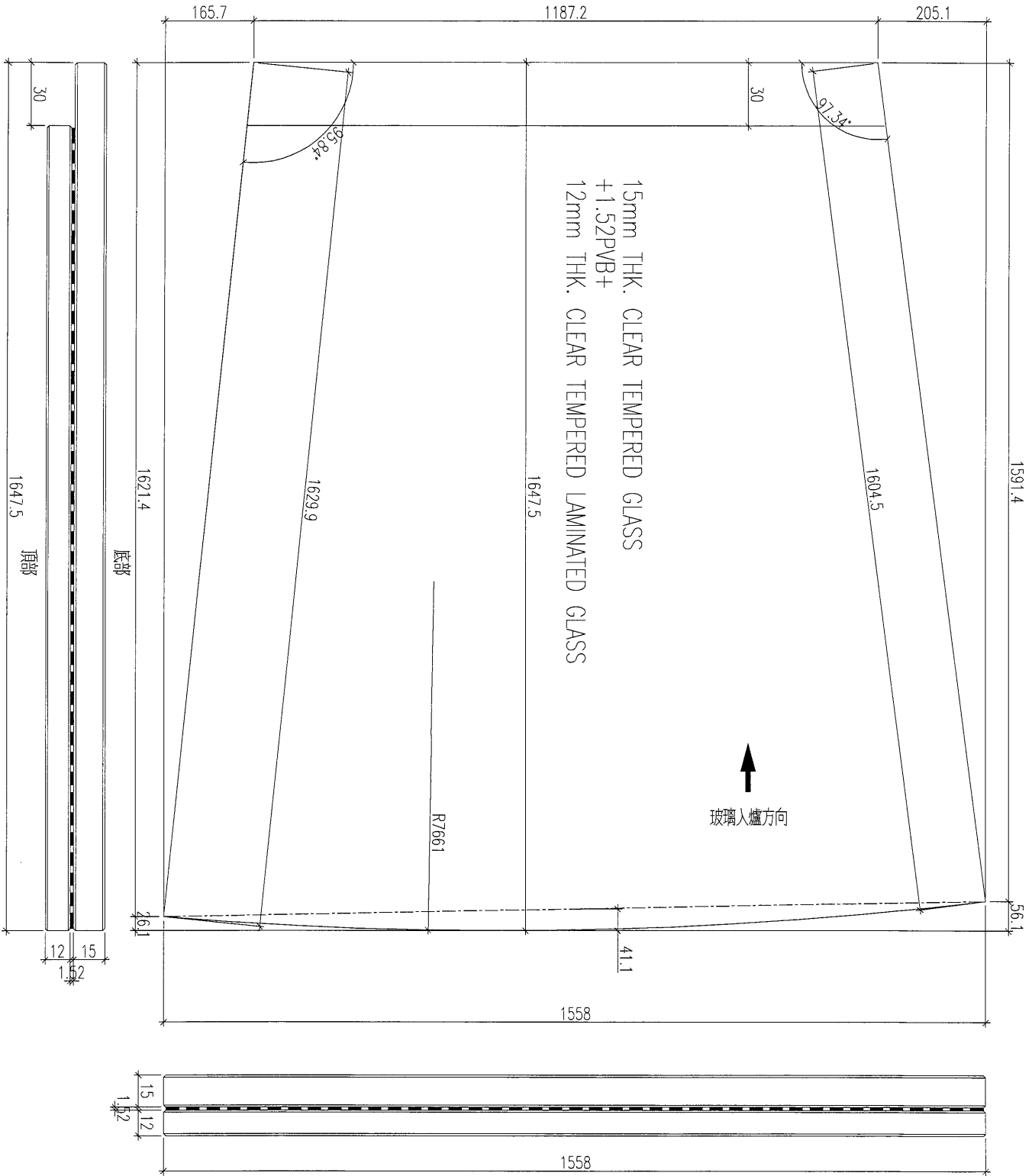


名稱	玻璃加工圖	制圖	黃漢卿	2018.9.6	修改			
材料		復核			日期			
顏色		批准			圖號	836-GL4-G8		



美特鋁質 有限公司
MIDI Aluminium Fabricator Ltd.

工程號	J-836	地盤	日出康城 (WW3)
-----	-------	----	------------

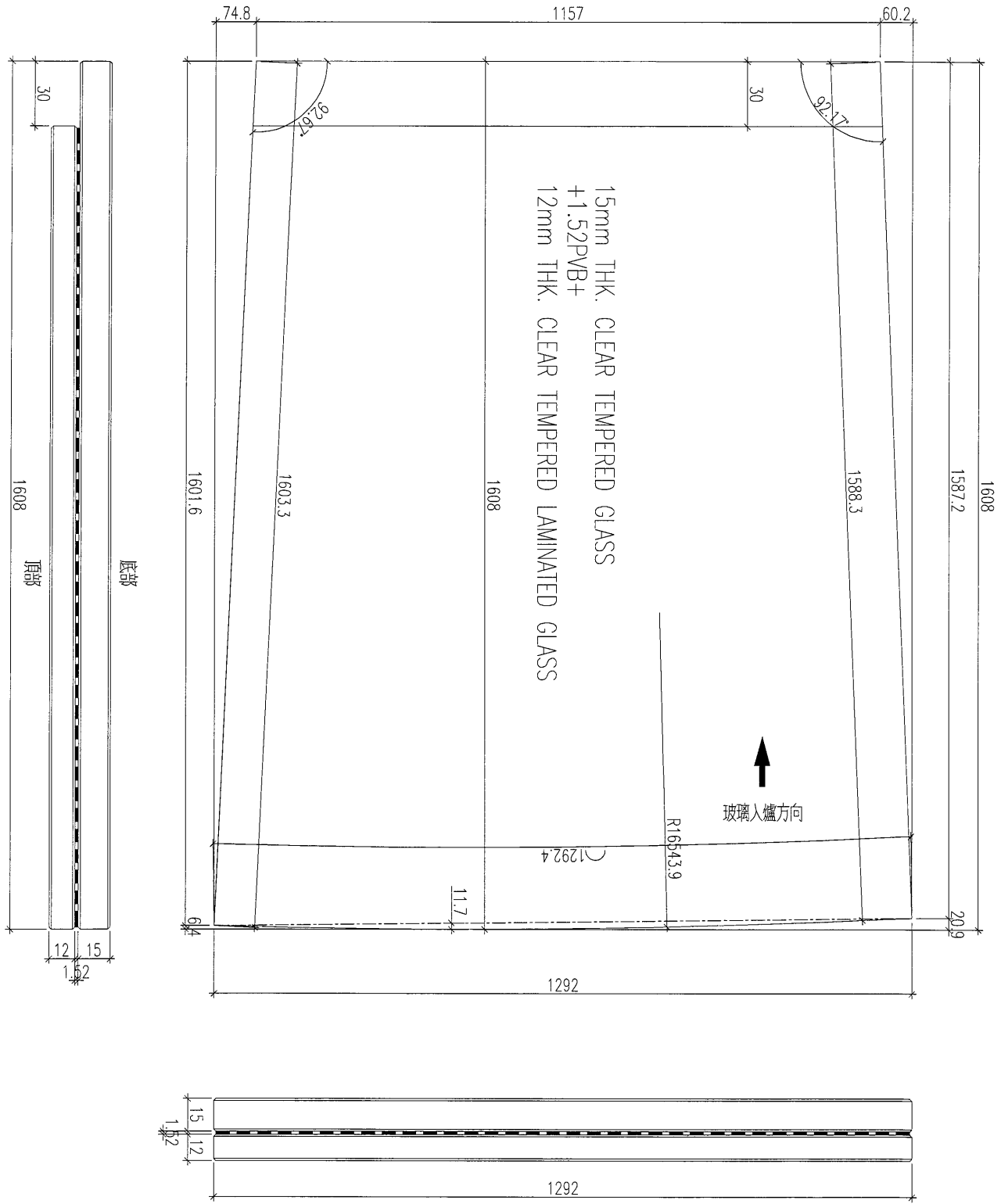


名稱	玻璃加工圖	制圖	黃漢卿	2018.9.6	修改			
材料		復核			日期			
顏色		批准			圖號	836-GL4-G9		



美特鋁質 有限公司
MIDI Aluminium Fabricator Ltd.

工程號	J-836	地盤	日出康城(WW3)
-----	-------	----	-----------



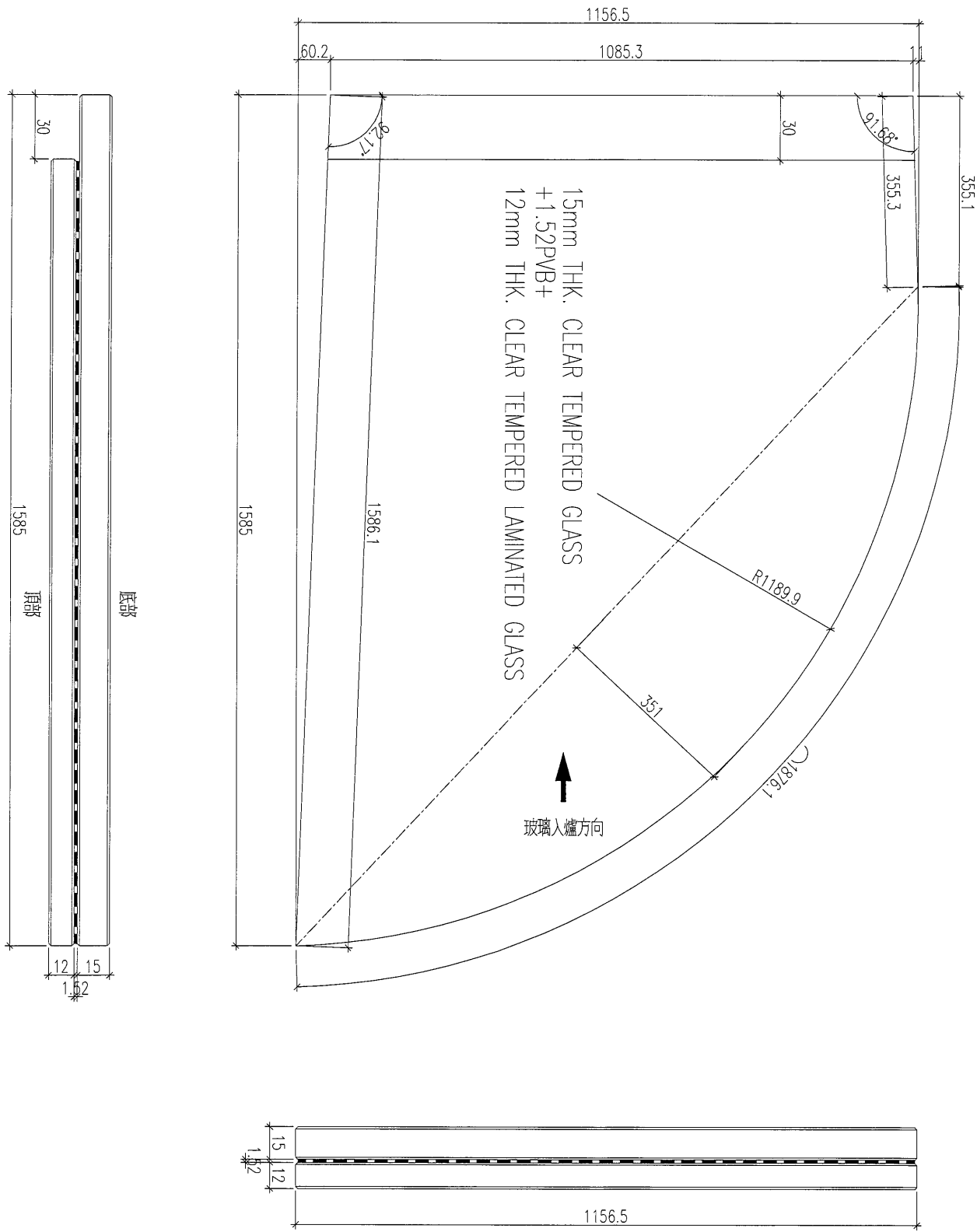
名稱	玻璃加工圖	制圖	黃漢卿	2018.9.6	修改			
材料		復核			日期			
顏色		批准			圖號	836-GL4-G10		

14

EG-DWG3


美特鋁質 有限公司
 MIDI Aluminium Fabricator Ltd.

工程號	J-836	地盤	日出康城(WW3)
-----	-------	----	-----------

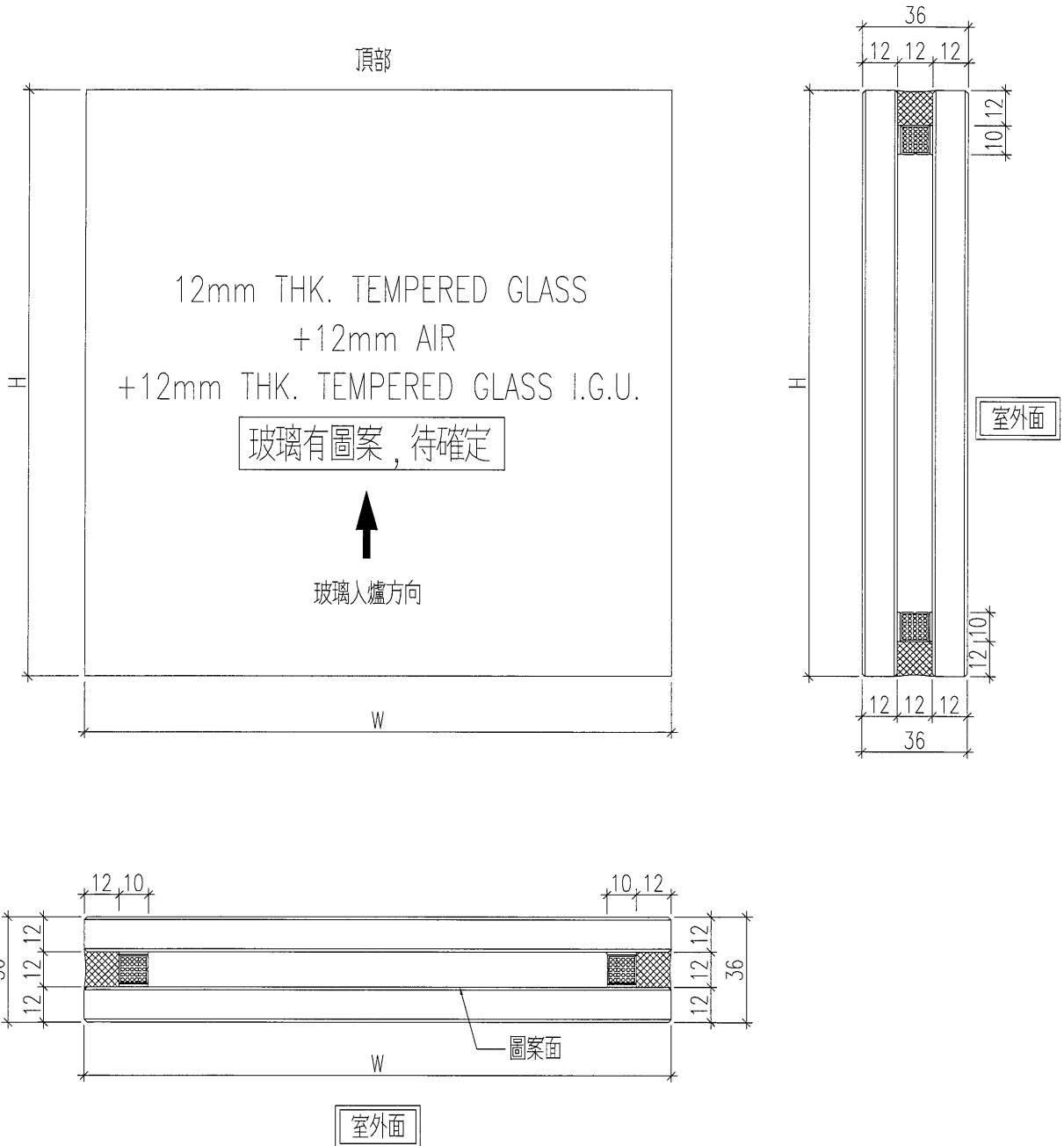


名稱	玻璃加工圖	制圖	黃漢卿	2018.9.6	修改			
材料		復核			日期			
顏色		批准			圖號	836-GL4-G11		


美特鋁質 有限公司
 MIDI Aluminium Fabricator Ltd.

工程號	J-836	地盤	日出康城(WW3)
-----	-------	----	-----------

詳細數據見圖紙：J836-GL1a



名稱	玻璃加工圖	制圖	黃漢卿	2018.9.6	修改			
材料		復核			日期			
顏色		批准			圖號	J836-GL1		

 美特鋁質 有限公司
MIDI Aluminium Fabricator Ltd.

玻璃加工圖紙見：J836-GL1

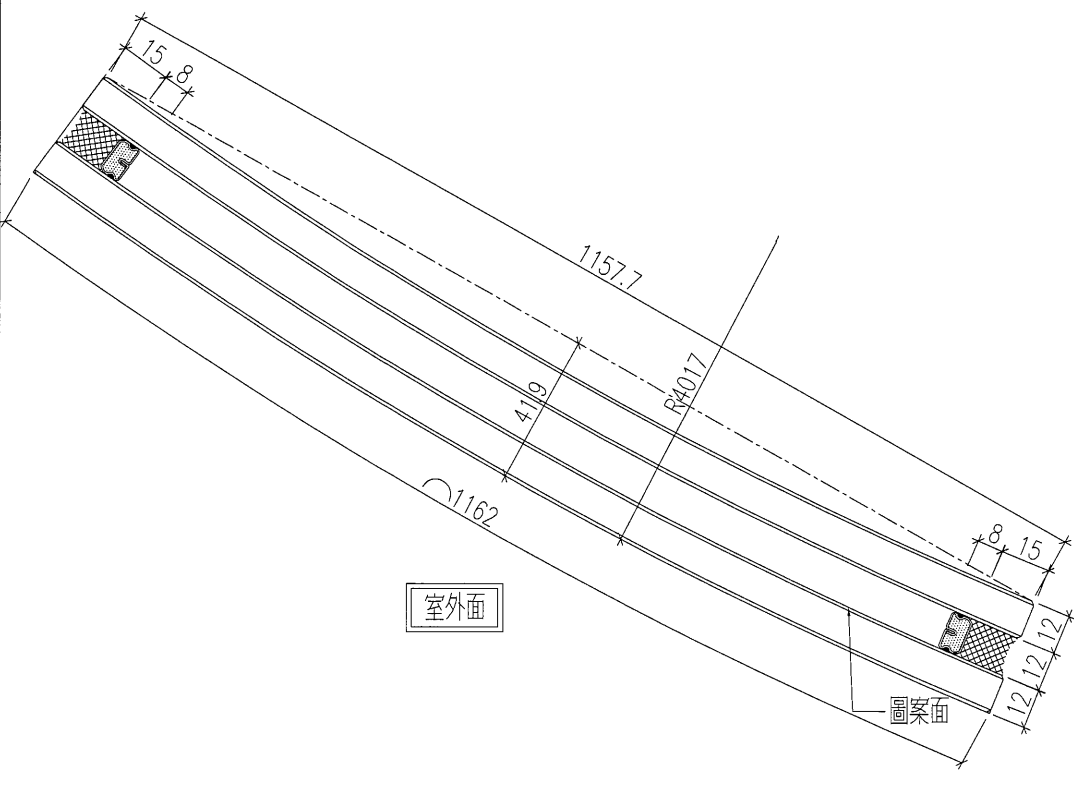
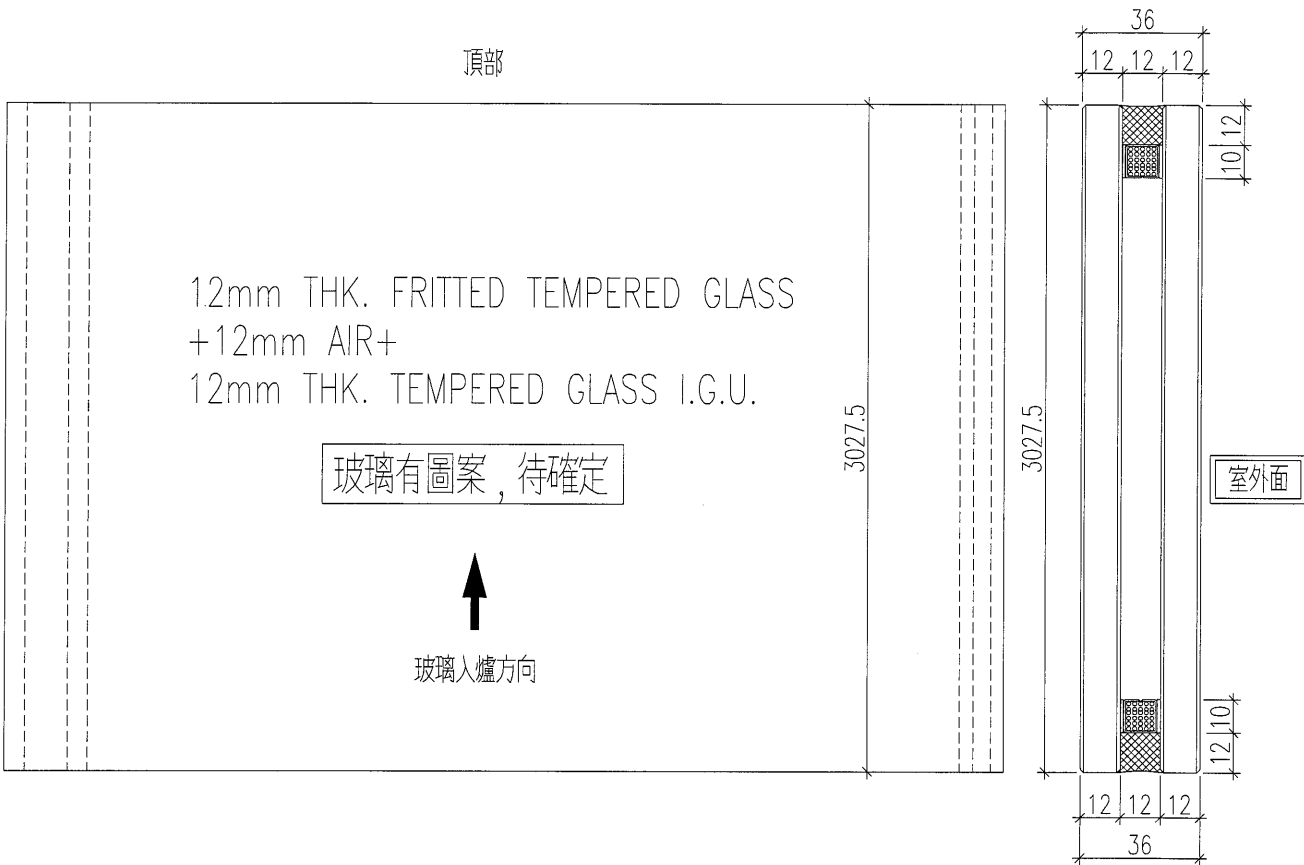
工程號 J-836 地盤 日出康城(WW3)

玻璃編號	寬度	高度	數量
836-GL1-G201	1208	3028	5
836-GL1-G202	1183	3028	3
836-GL1-G203	1214	3028	3
836-GL1-G204	1801	538	2
836-GL1-G205	1210	3028	2
836-GL1-G206	1185	3028	14
836-GL1-G207	1178	3028	7
836-GL1-G208	1182	3028	1
836-GL1-G209	1179	3028	6
836-GL1-G210	1162	3028	2
836-GL1-G211	1340	3028	1
836-GL1-G212	1287	3028	1
836-GL1-G201A	1208	2188	5
836-GL1-G202A	1183	2188	3
836-GL1-G203A	1214	2188	2
836-GL1-G205A	1210	2188	1
836-GL1-G206A	1185	2188	12
836-GL1-G207A	1178	2188	7
836-GL1-G208A	1182	2188	1
836-GL1-G209A	1179	2188	6
836-GL1-G203B	1214	1174	1
836-GL1-G205B	1210	1174	1
836-GL1-G206B	1185	1174	2
836-GL1-G210A	1195	1174	1
836-GL1-G211A	1183	1174	1
836-GL1-G212A	1178	1174	1
836-GL1-G213A	1178	1174	1
836-GL1-G214A	1183	1174	1
836-GL1-G215A	1180	1174	1
836-GL1-G216A	1178	1174	1
		合計	95

名稱	玻璃加工圖	制圖	黃漢卿	2018.9.6	修改			
材料		復核			日期			
顏色		批准			圖號	J836-GL1a		

 美特鋁質 有限公司 MIDI Aluminium Fabricator Ltd.			
工程號	J-836	地盤	日出康城(WW3)

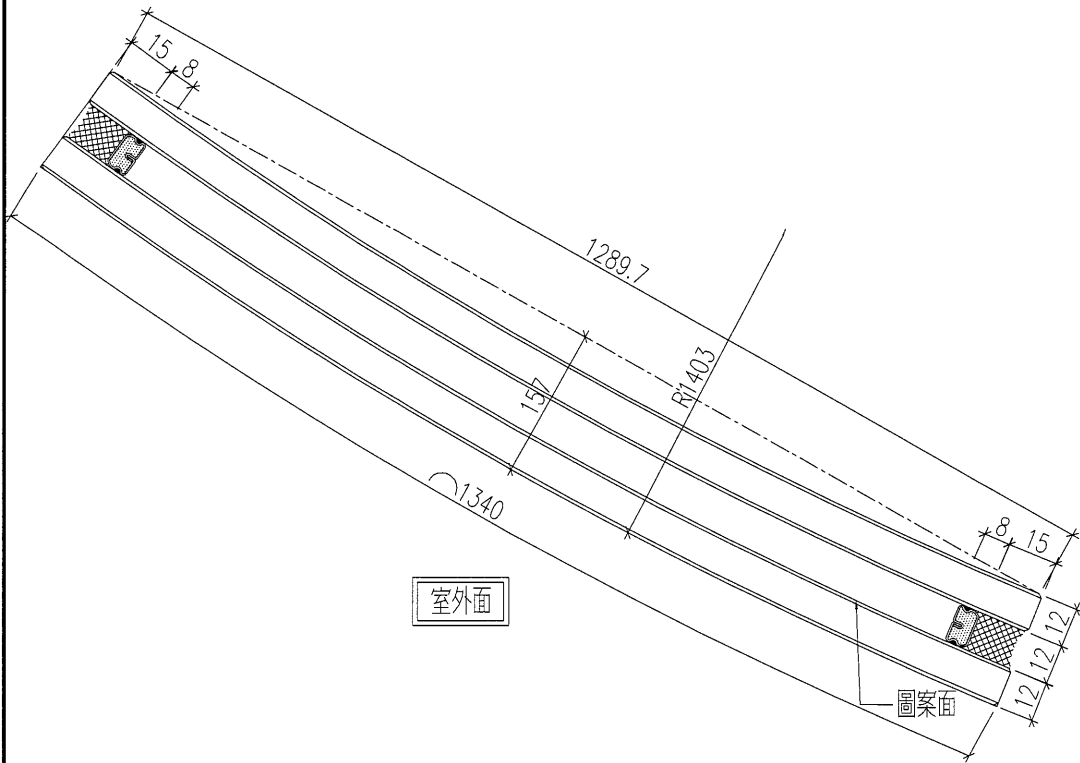
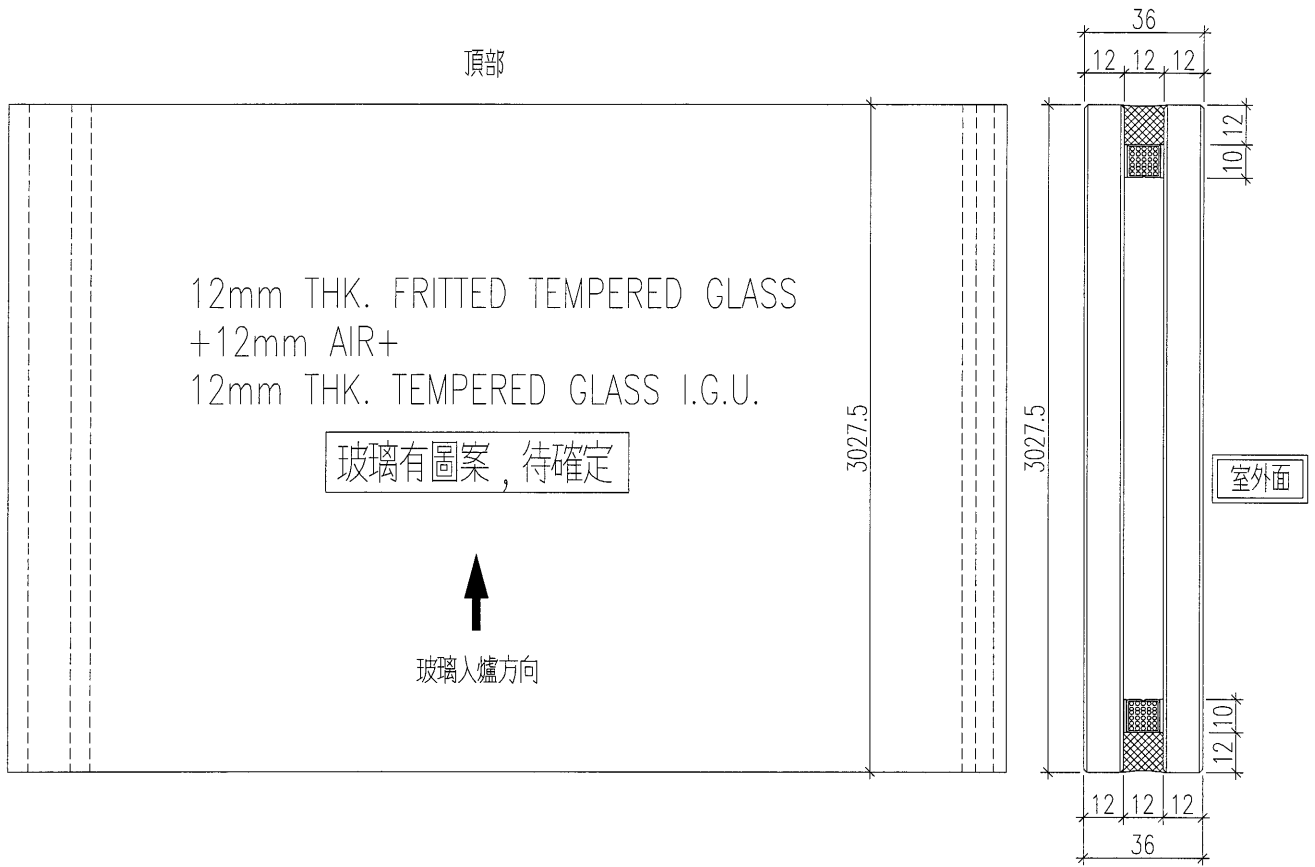
玻璃編號	數量
836-GL1-G210	2



名稱	玻璃加工圖	制圖	黃漢卿	2018.9.6	修改			
材料		復核			日期			
顏色		批准			圖號	836-GL1-G210		

 美特鋁質 有限公司 MIDI Aluminium Fabricator Ltd.			
工程號	J-836	地盤	日出康城(WW3)

玻璃編號	數量
836-GL1-G211	1



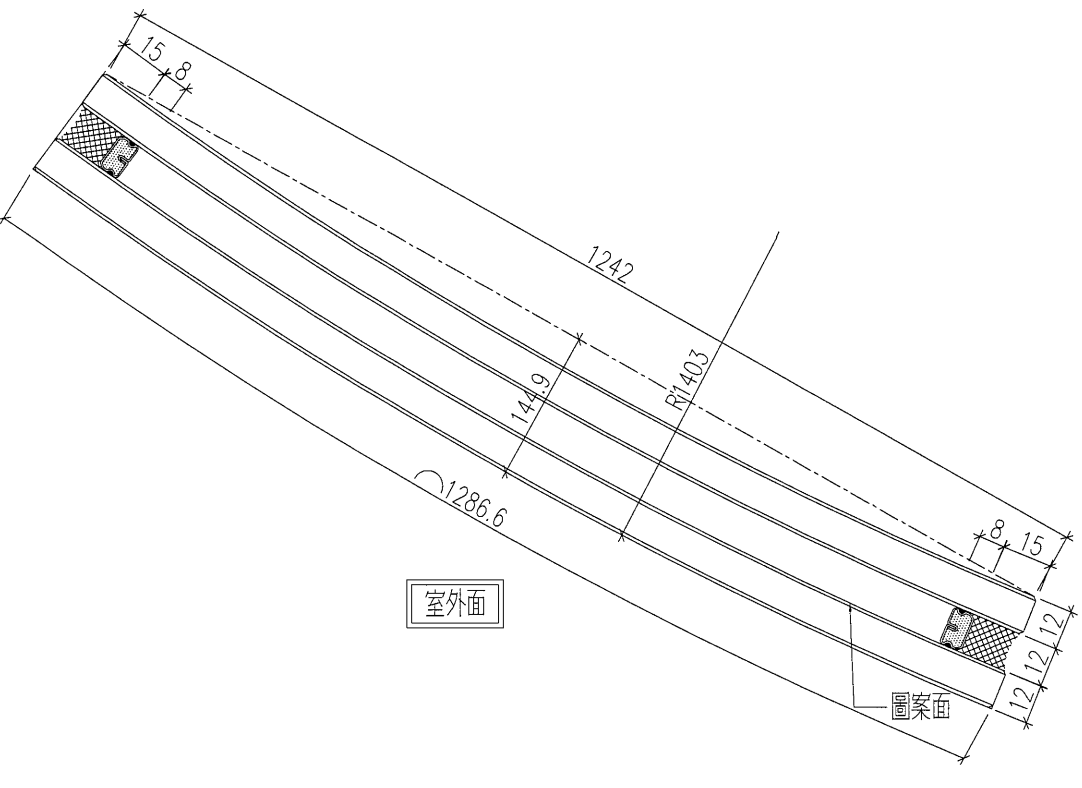
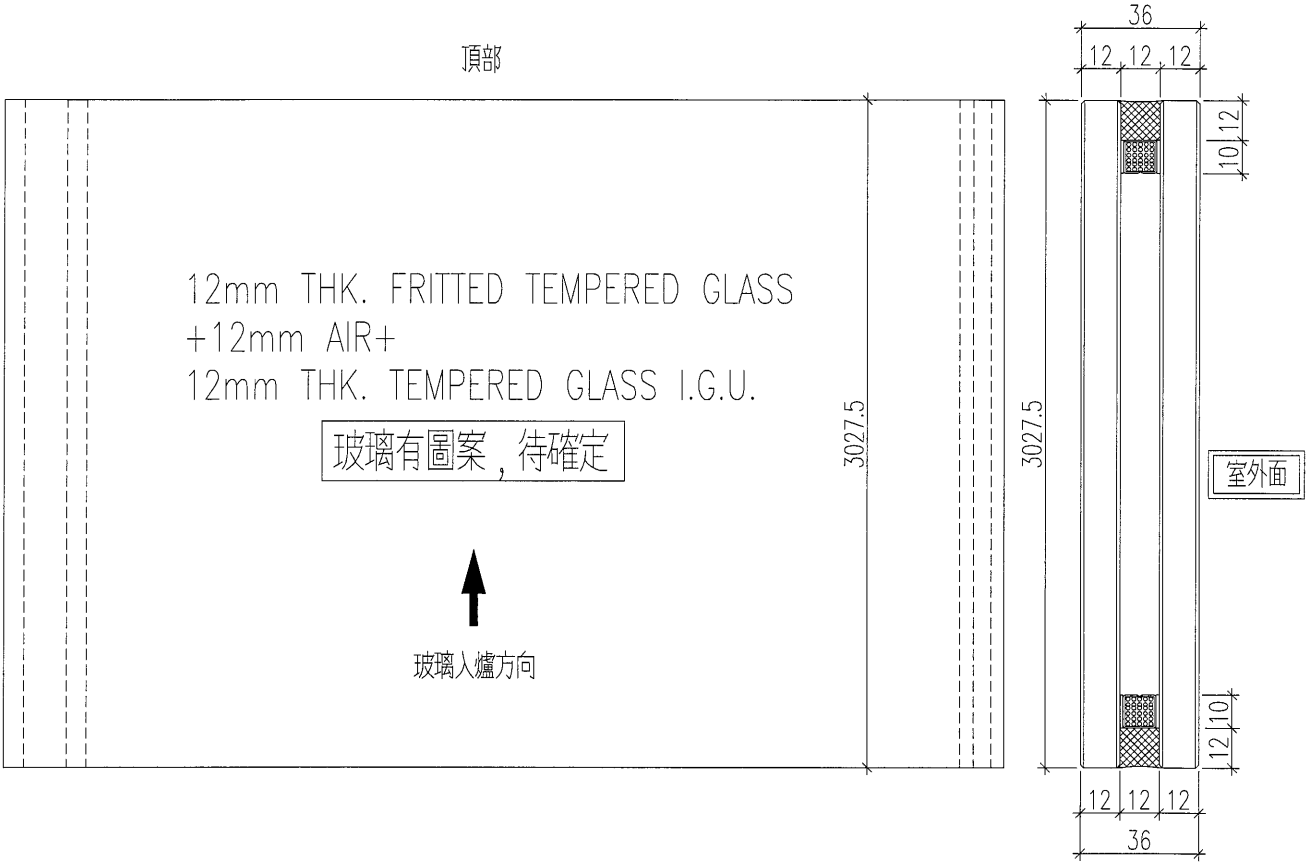
名稱	玻璃加工圖	制圖	黃漢卿	2018.9.6	修改			
材料		復核			日期			
顏色		批准			圖號	836-GL1-G211		

19

EG-DWG3

 美特鋁質 有限公司 MIDI Aluminium Fabricator Ltd.			
工程號	J-836	地盤	日出康城(WW3)

玻璃編號	數量
836-GL1-G212	1



名稱	玻璃加工圖	制圖	黃漢卿	2018.9.6	修改			
材料		復核			日期			
顏色		批准			圖號	836-GL1-G212		

20

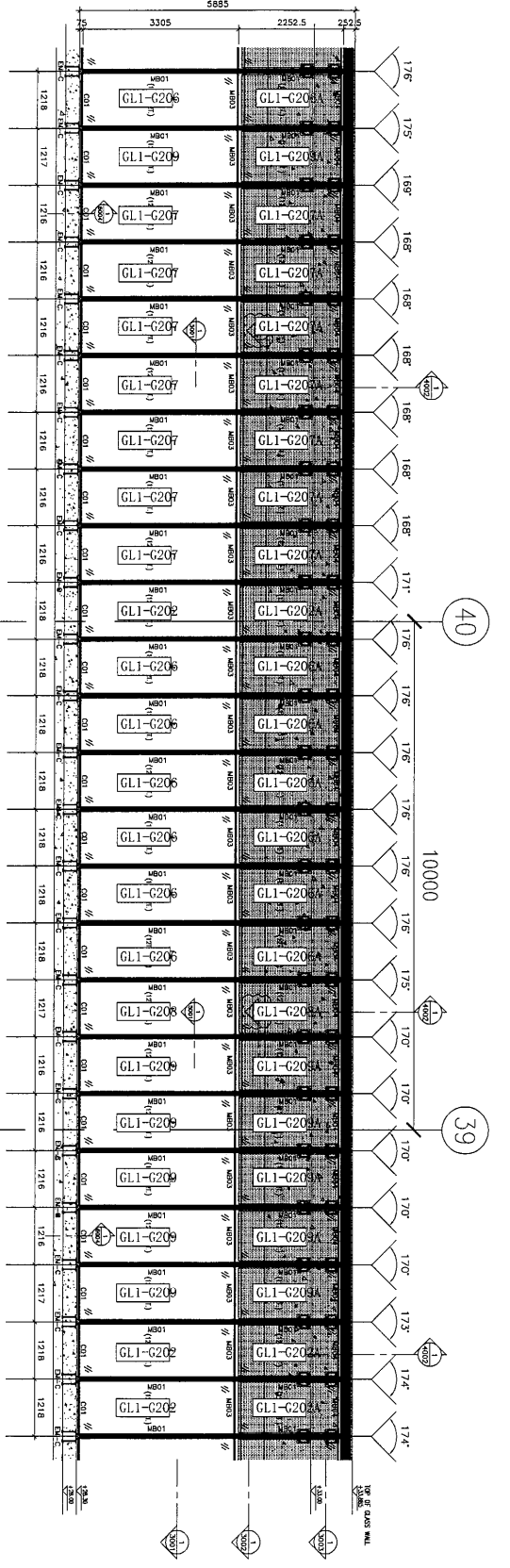
EG-DWG3



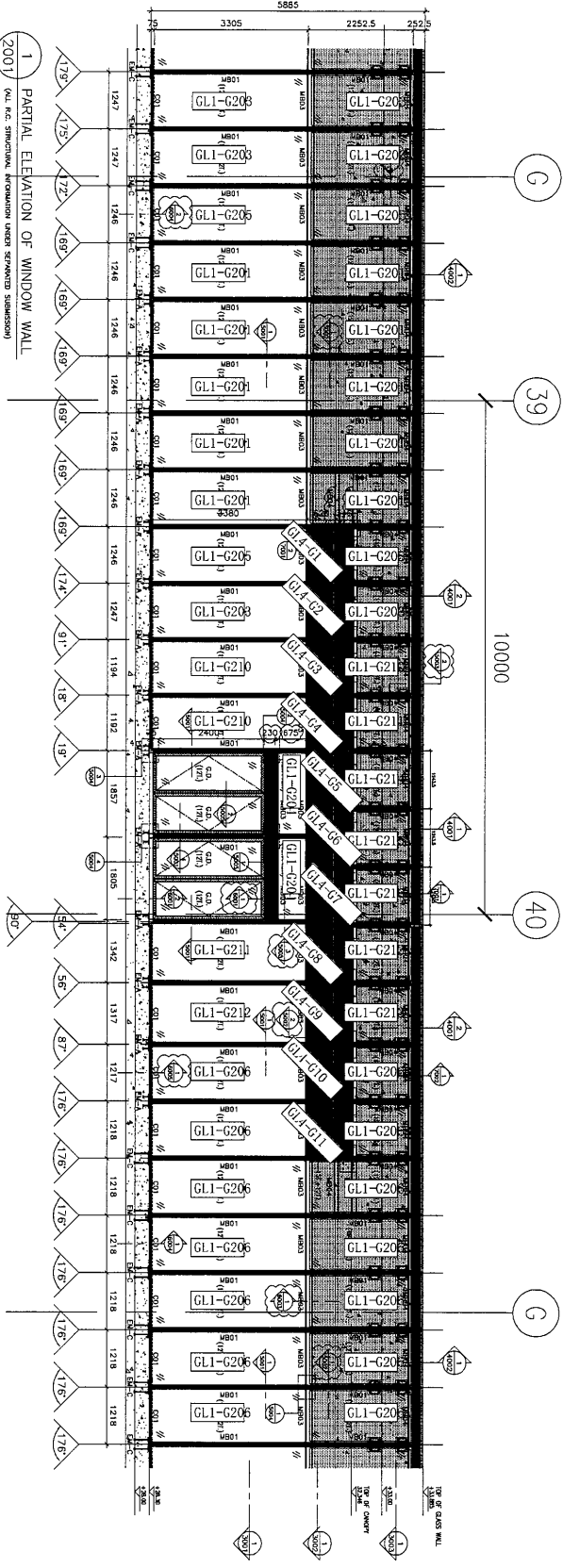
美特鋁質 有限公司
MIDI Aluminium Fabricator Ltd.

工程號 J-836 地盤 日出康城(WW3)

2 PARTIAL ELEVATION OF WINDOW WALL
2001 (ALL R.C. STRUCTURAL REQUIREMENTS UNDER SEPARATED SUBMISSION)



1 PARTIAL ELEVATION OF WINDOW WALL
2001 (ALL R.C. STRUCTURAL REQUIREMENTS UNDER SEPARATED SUBMISSION)



名稱	玻璃安裝位置圖	制圖	黃漢卿	2018.9.6	修改	
材料		復核			日期	
顏色		批准			圖號	J836-WW3-LP1