



工程指示 / 要求簡箋(E.I.)

工程指示編號：EI/ 0001 /19

修改版次：E

工程編號：J836

工程名稱：日出康城7期(平台)

工程項目：WW9 九字框玻璃補充資料

收件人：生統

發件人：Joe Chan

日期：25/3/2019

要求提供 /  確認 事項：

- |                                    |                                     |                               |
|------------------------------------|-------------------------------------|-------------------------------|
| <input type="checkbox"/> 初步鋁料 B.M. | <input type="checkbox"/> 加工拆圖，然後生產  | <input type="checkbox"/> 尺寸表  |
| <input type="checkbox"/> 正式鋁料 B.M. | <input type="checkbox"/> 技術上資料 / 指示 | <input type="checkbox"/> 報價   |
| <input type="checkbox"/> 配件 B.M.   | <input type="checkbox"/> 樣辦或貨品說明書   | <input type="checkbox"/> 分判合約 |
| <input type="checkbox"/> 其他：_____  |                                     |                               |

內容：

加工圖補充資料。

請在 28/3/2019 前完成上列要求。

附有關圖紙 / 文件：

41頁

以上項目為：

- 原合約工程包                       原合約工程加 / 減賬                       新工程報價

原因：-

分發東莞各部門：

- ( ) 生產技術總監  連附件    ( ) 技術部     連附件    ( ) 生產部     連附件    ( ) 機械設計部  連附件  
 ( ) 採購部     連附件    ( ) 生產統籌部  連附件    梅軍  
 ( ) 質檢部     連附件    ( ) 會計部     連附件    ( ) 報關組     連附件    ( ) 其他 \_\_\_\_\_  連附件

分發香港各部門：

- ( ) 行政部  連附件    ( ) 會計部  連附件    ( ) 統籌部  連附件    ( ) 工程部地盤科文  連附件  
 ( ) 採購部  連附件    ( ) QS 部  連附件    ( ) 維修部  連附件    ( ) 其他 \_\_\_\_\_  連附件

傳遞編號：

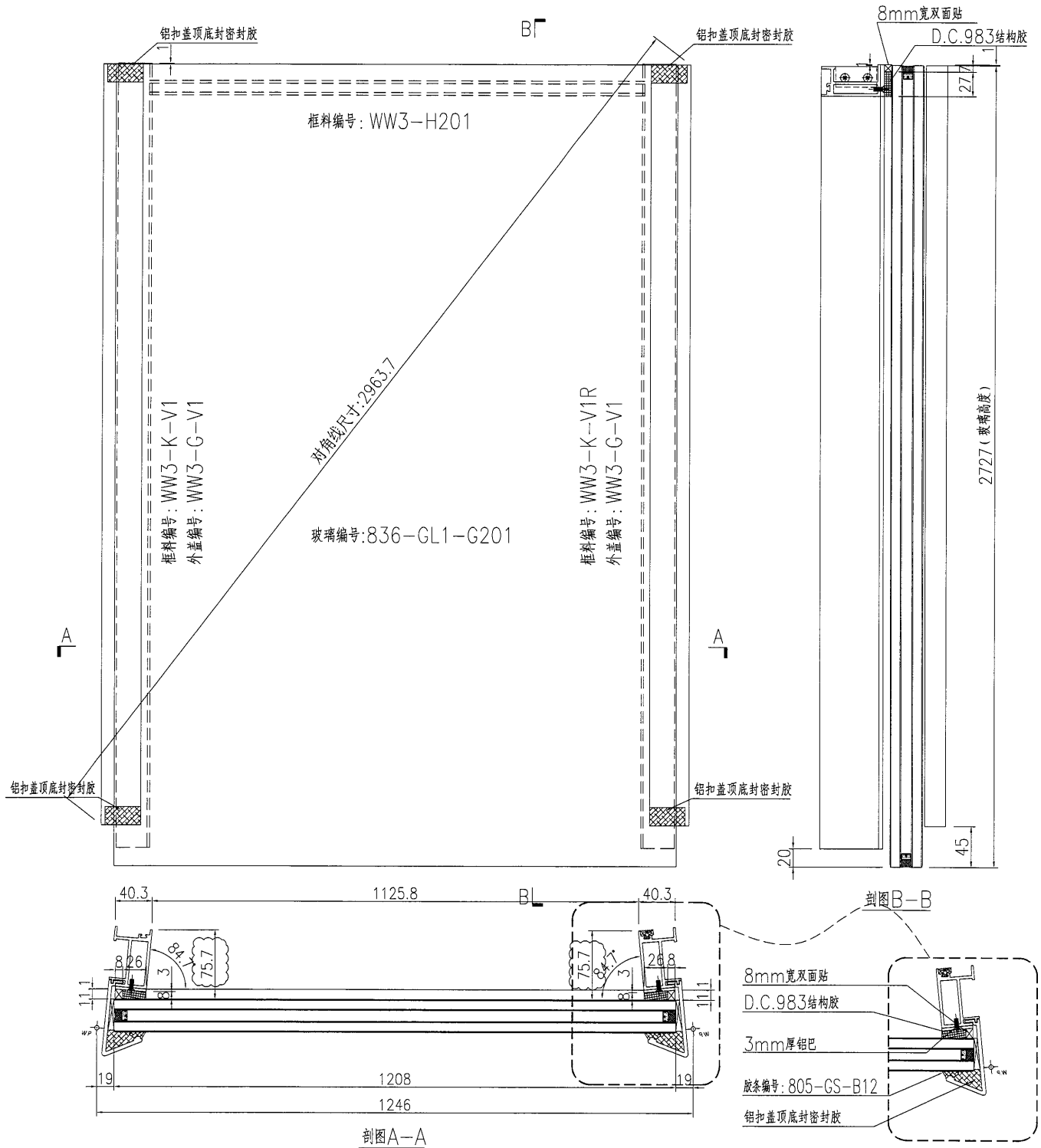
AK 0711 /19

發件人簽署：

項目經理簽署：

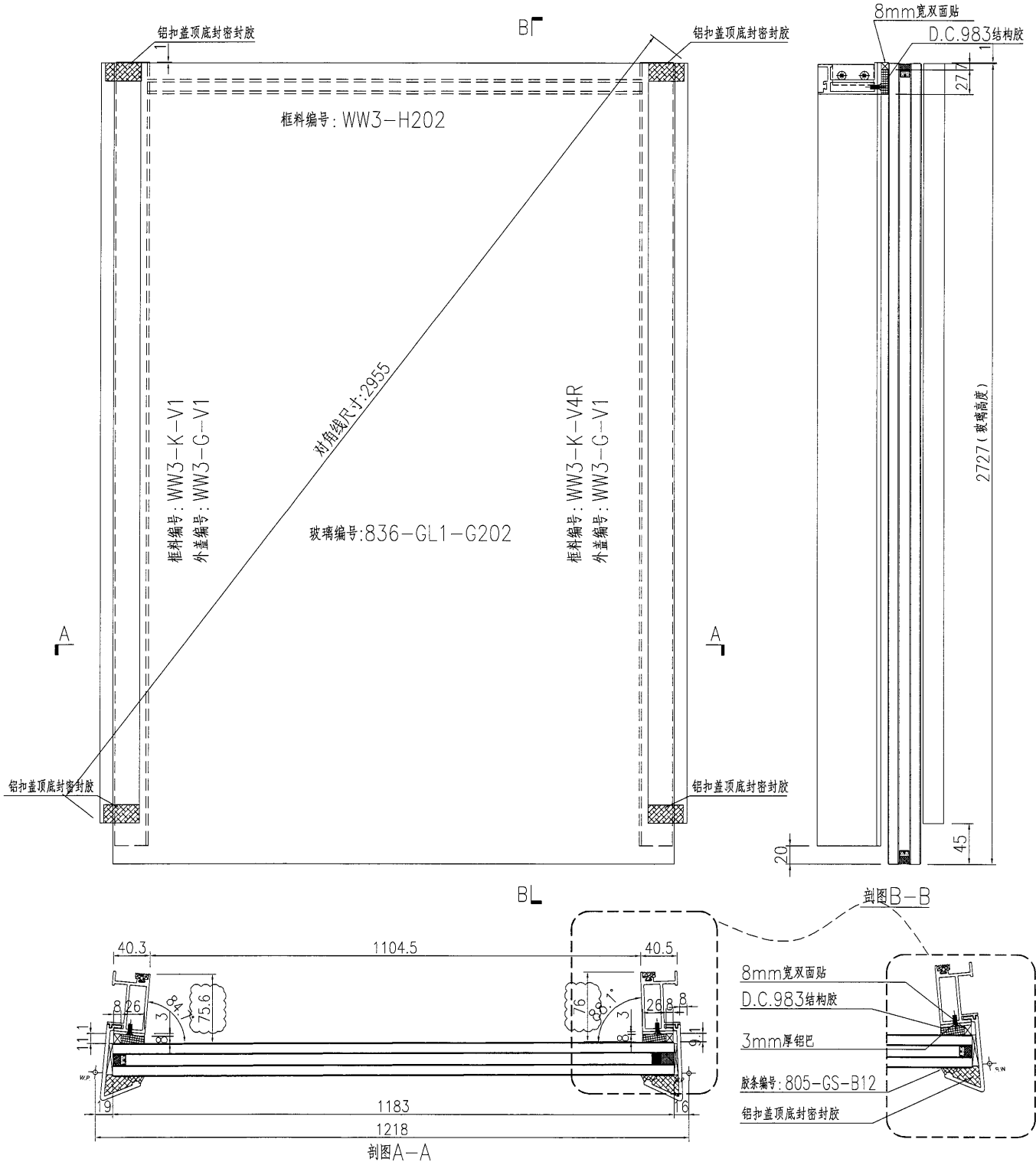
原E1/0001/19

加工數量：5幅



名稱	單元件組框圖	制圖	黃漢卿	2018.10.30	修改	A	B	C
材料	--	復核			日期	1.29	3.19	3.25
顏色	TUC51602XL(RY)-3 深灰色	批准			圖號	J836-WW3-G201		

原EI/0001/19



名稱	單元件組框圖	制圖	黃漢卿	2018.10.30	修改	A	B	C
材料	--	復核			日期	1.29	3.19	3.25
顏色	TUC51602XL(RY)-3 深灰色	批准			圖號	J836-WW3-G202		

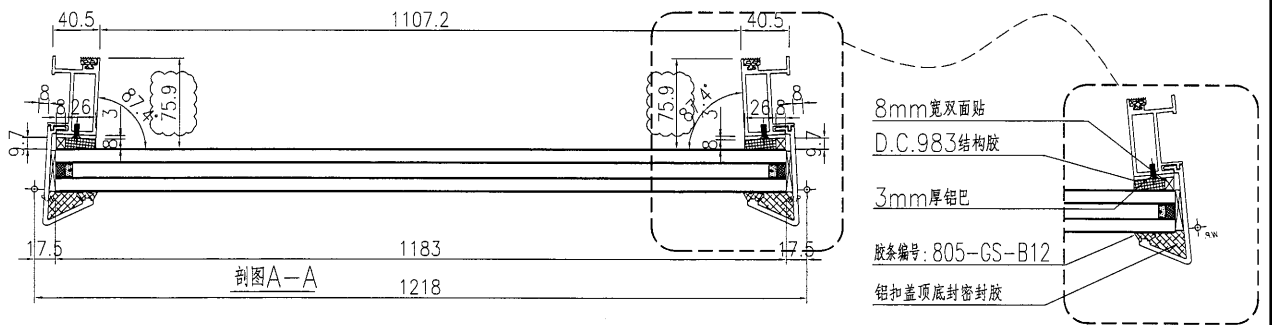
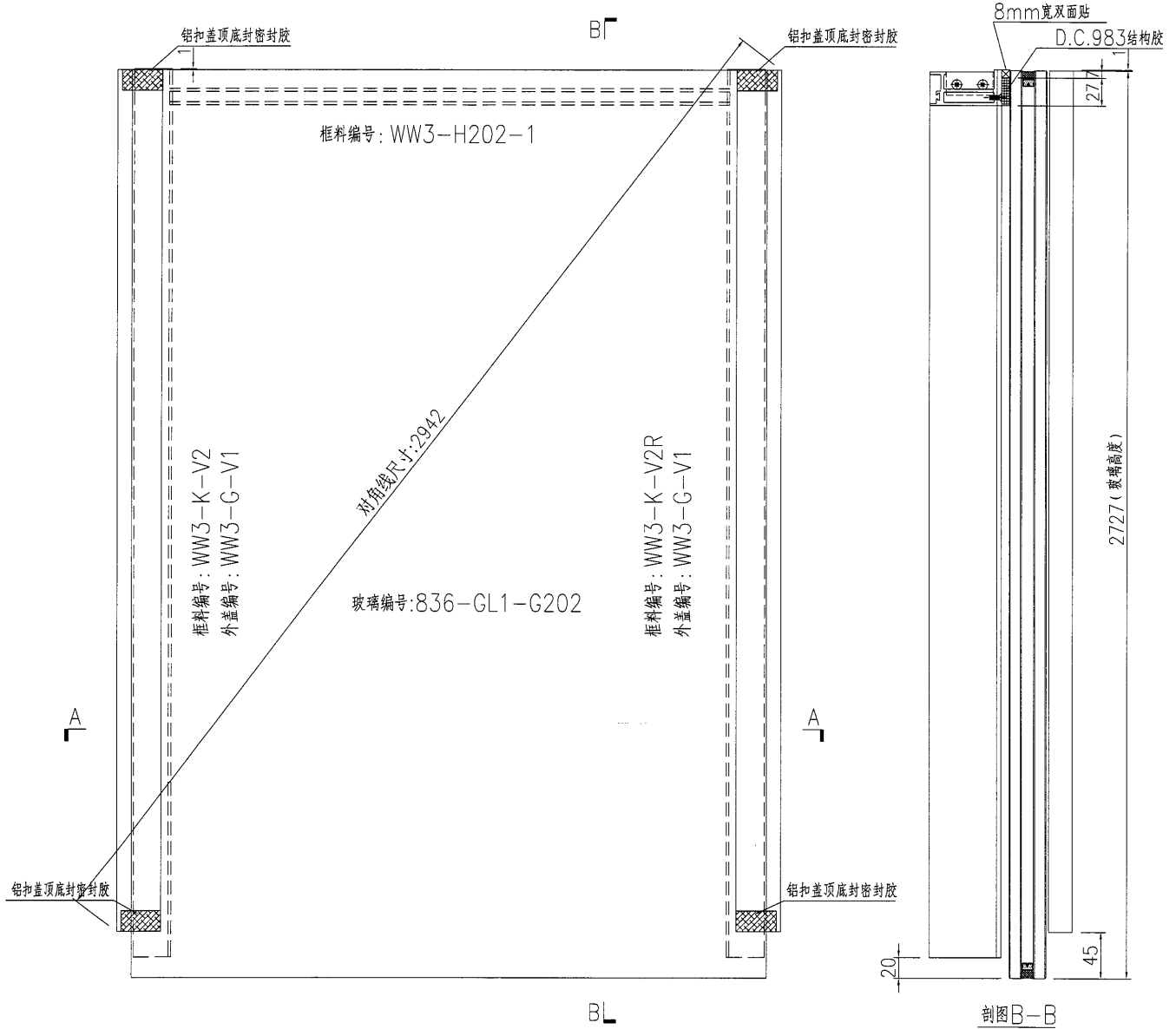


美特鋁質 有限公司  
MIDI Aluminium Fabricator Ltd.

加工數量：2幅

工程號 J836 地盤 日出康城(WW3)

原E1/0001/19



名稱	單元件組框圖	制圖	黃漢卿	2018.10.30	修改	A	B	C
材料	--	復核			日期	1.29	3.19	3.25
顏色	TUC51602XL(RY)-3 深灰色	批准			圖號	J836-WW3-G202-1		

4

EG-DWG3

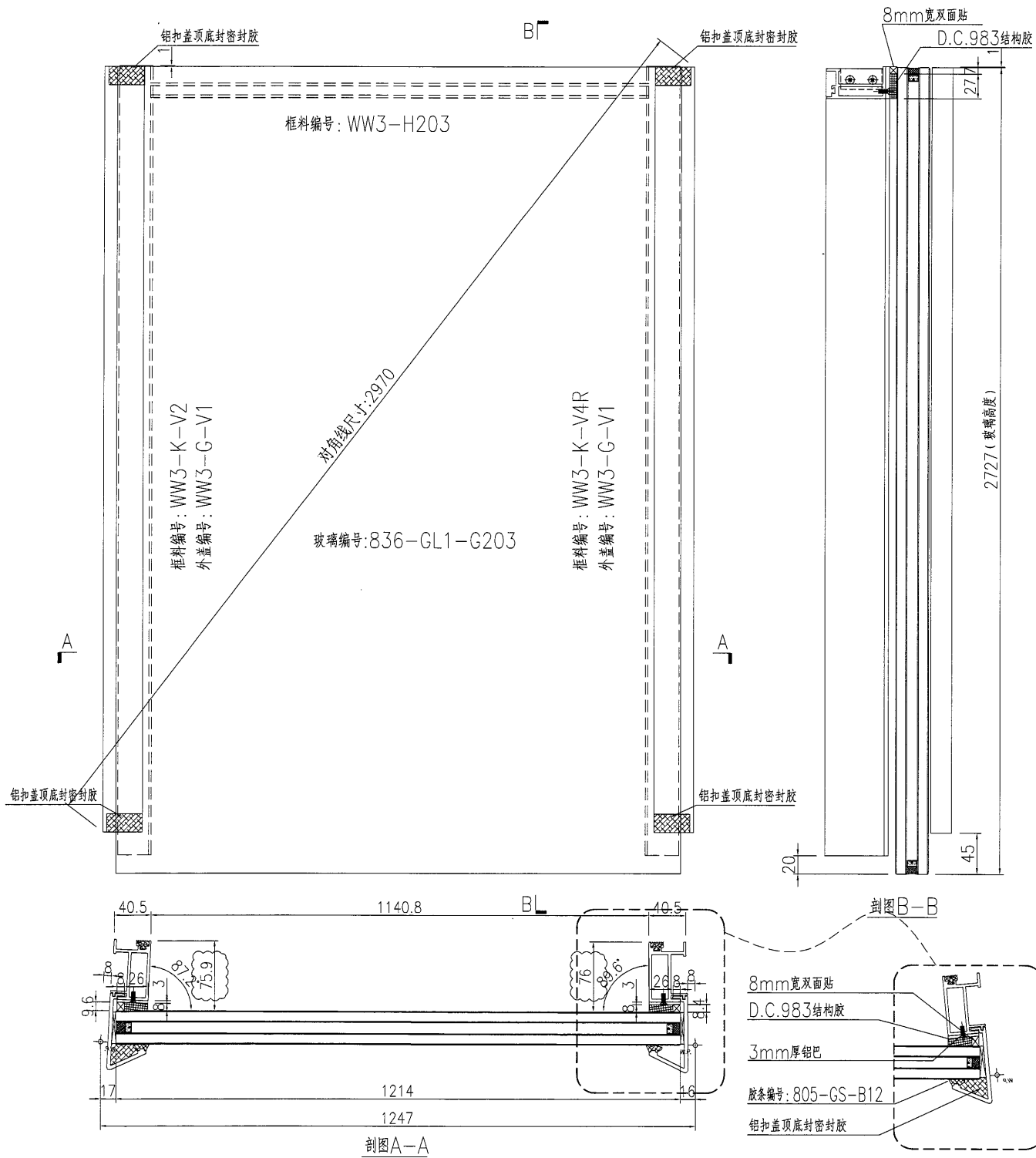


美特鋁質 有限公司  
MIDI Aluminium Fabricator Ltd.

加工數量：1幅

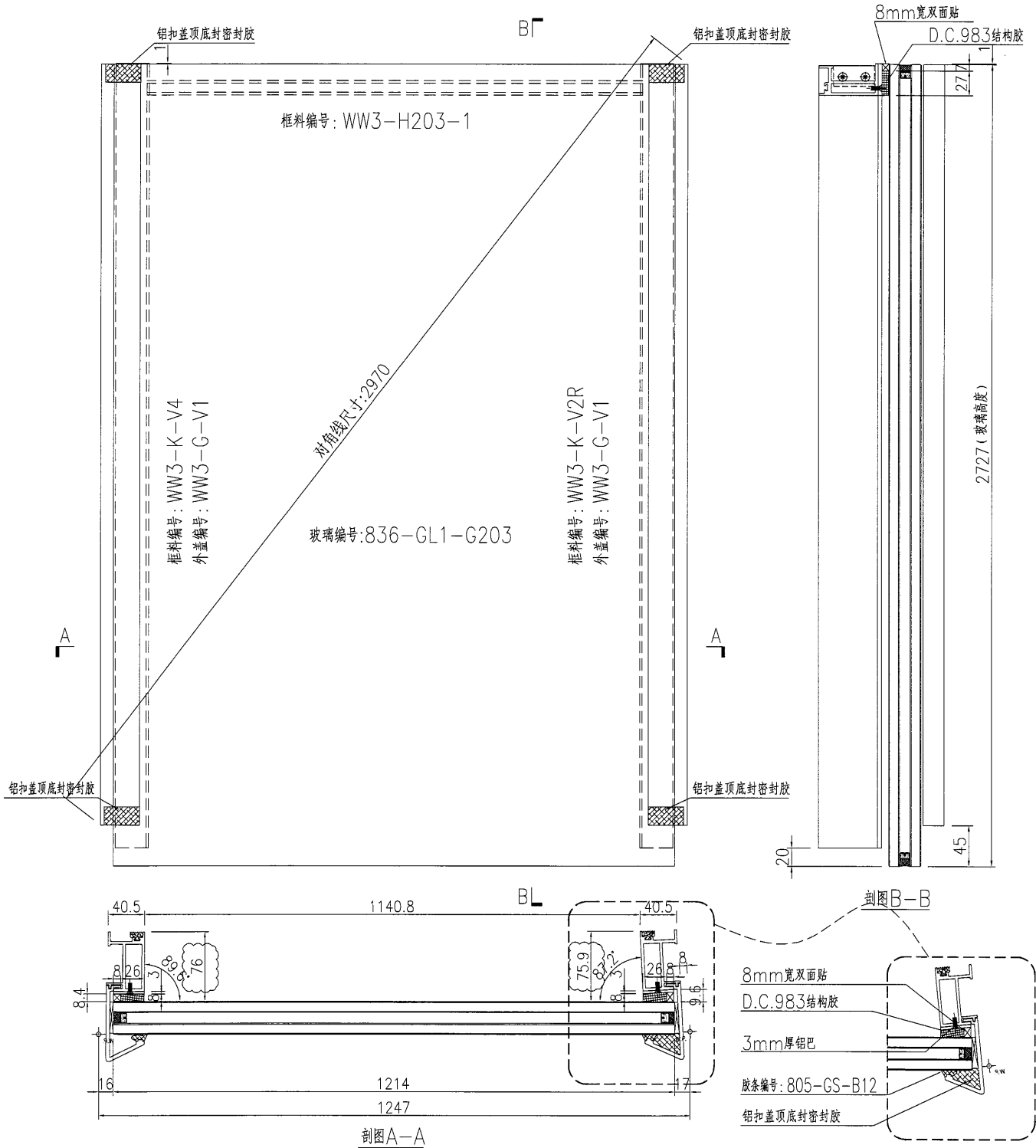
工程號 J836 地盤 日出康城(WW3)

原EI/0001/19



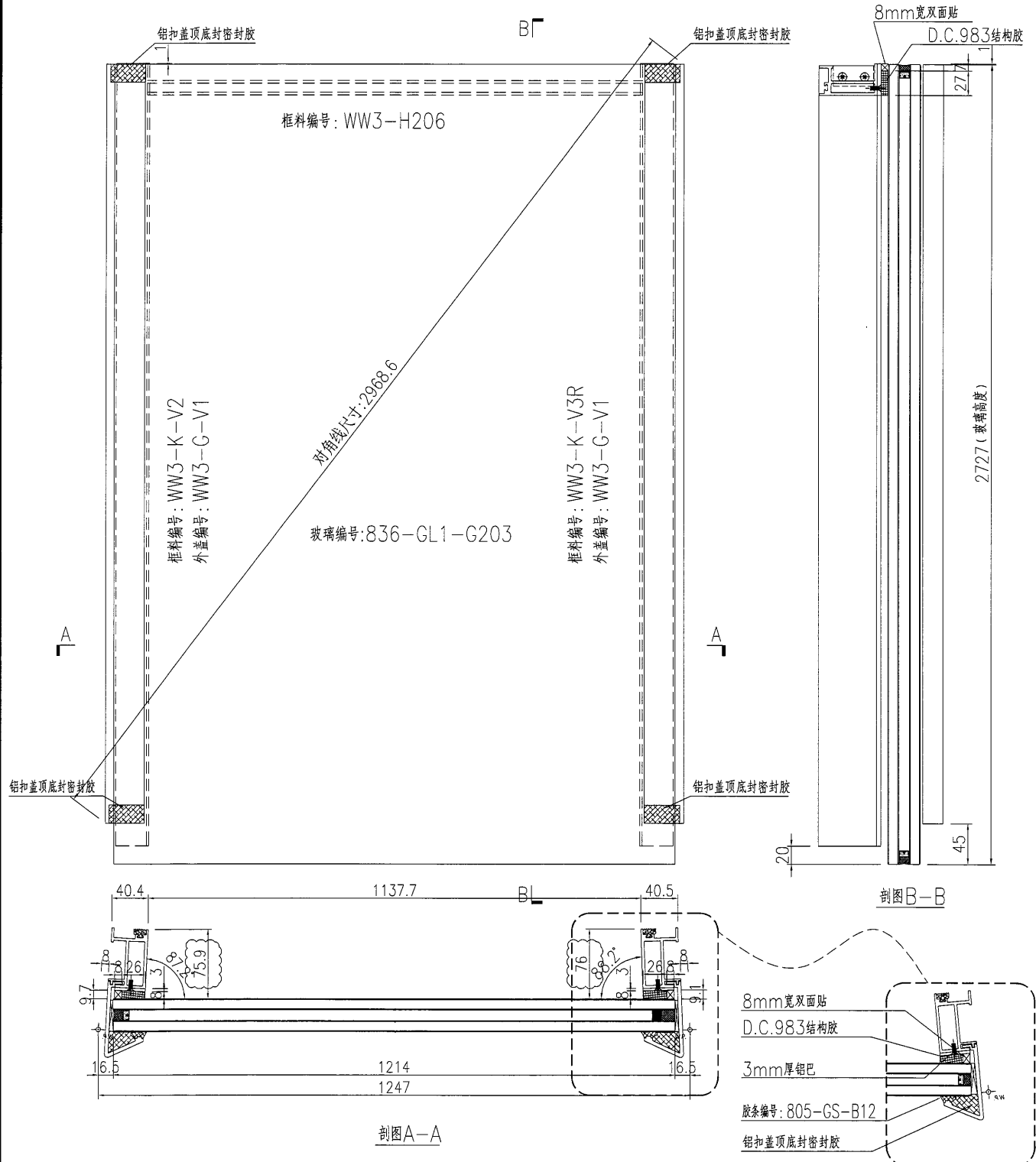
名稱	單元件組框圖	制圖	黃漢卿	2018.10.30	修改	A	B	C
材料	--	復核			日期	1.29	3.19	3.25
顏色	TUC51602XL(RY)-3 深灰色	批准			圖號	J836-WW3-G203		

原EI/0001/19



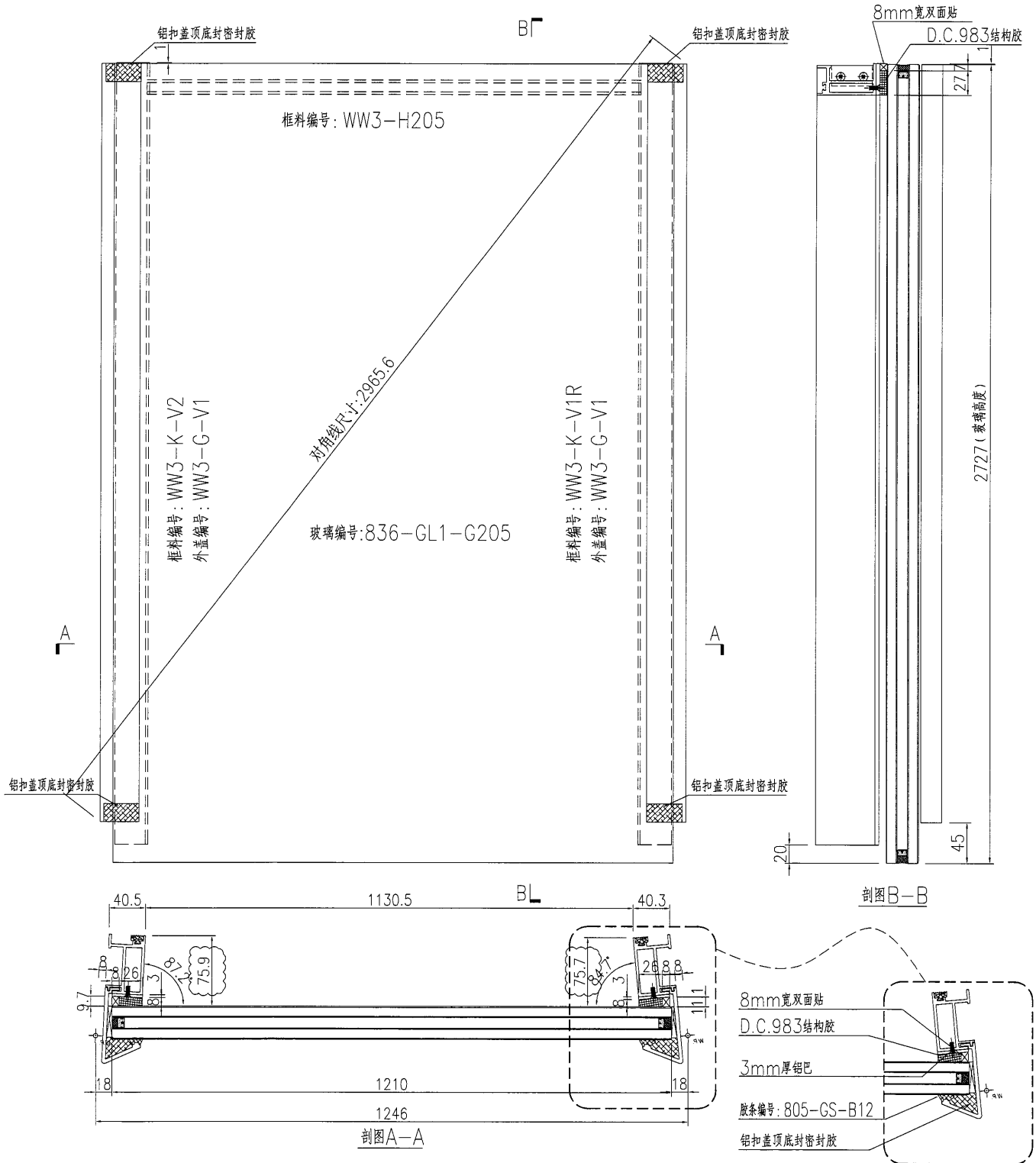
名稱	單元件組框圖	制圖	黃漢卿	2018.10.30	修改	A	B	C
材料	--	復核			日期	1.29	3.19	3.25
顏色	TUC51602XL(RY)-3 深灰色	批准			圖號	J836-WW3-G203-1		

原E1/0001/19



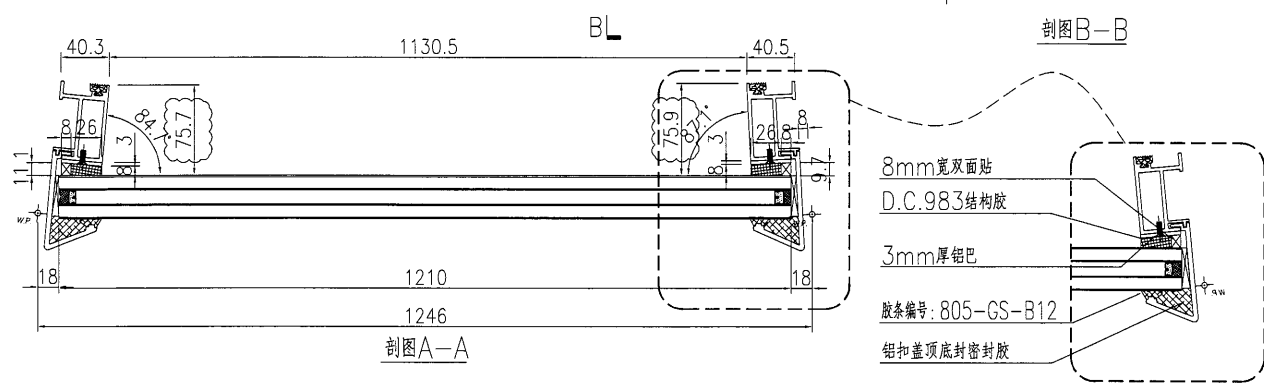
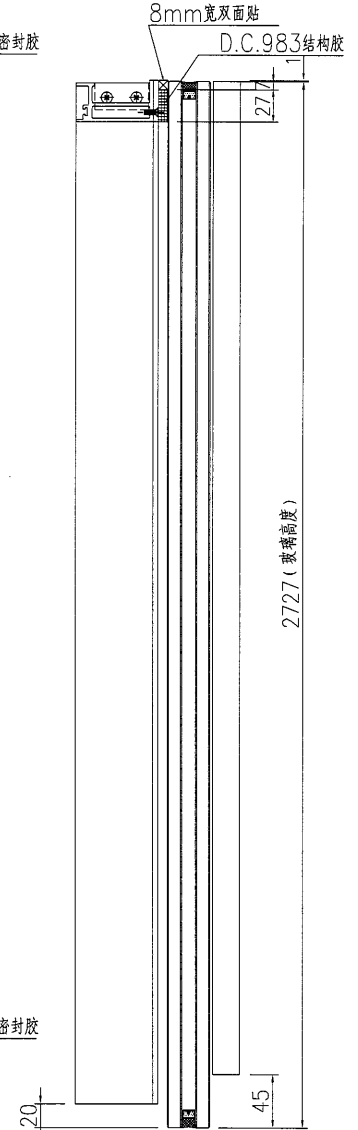
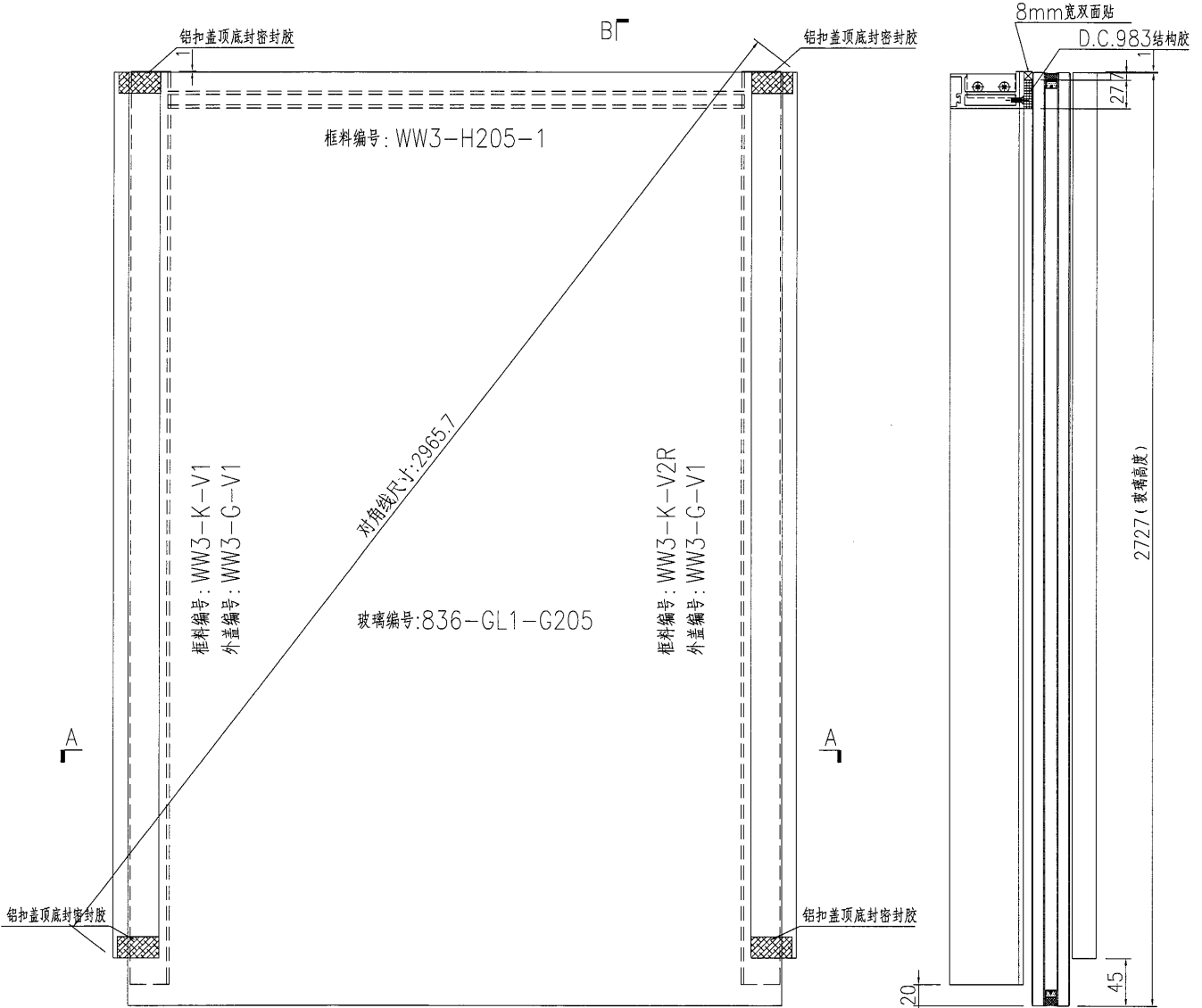
名稱	單元件組框圖	制圖	黃漢卿	2018.10.30	修改	A	B	C
材料	--	復核			日期	1.29	3.19	3.25
顏色	TUC51602XL(RY)-3 深灰色	批准			圖號	J836-WW3-G203-2		

原E1/0001/19



名稱	單元件組框圖	制圖	黃漢卿	2018.10.30	修改	A	B	C
材料	--	復核			日期	1.29	3.19	3.25
顏色	TUC51602XL(RY)-3 深灰色	批准			圖號	J836-WW3-G205		

原E1/0001/19



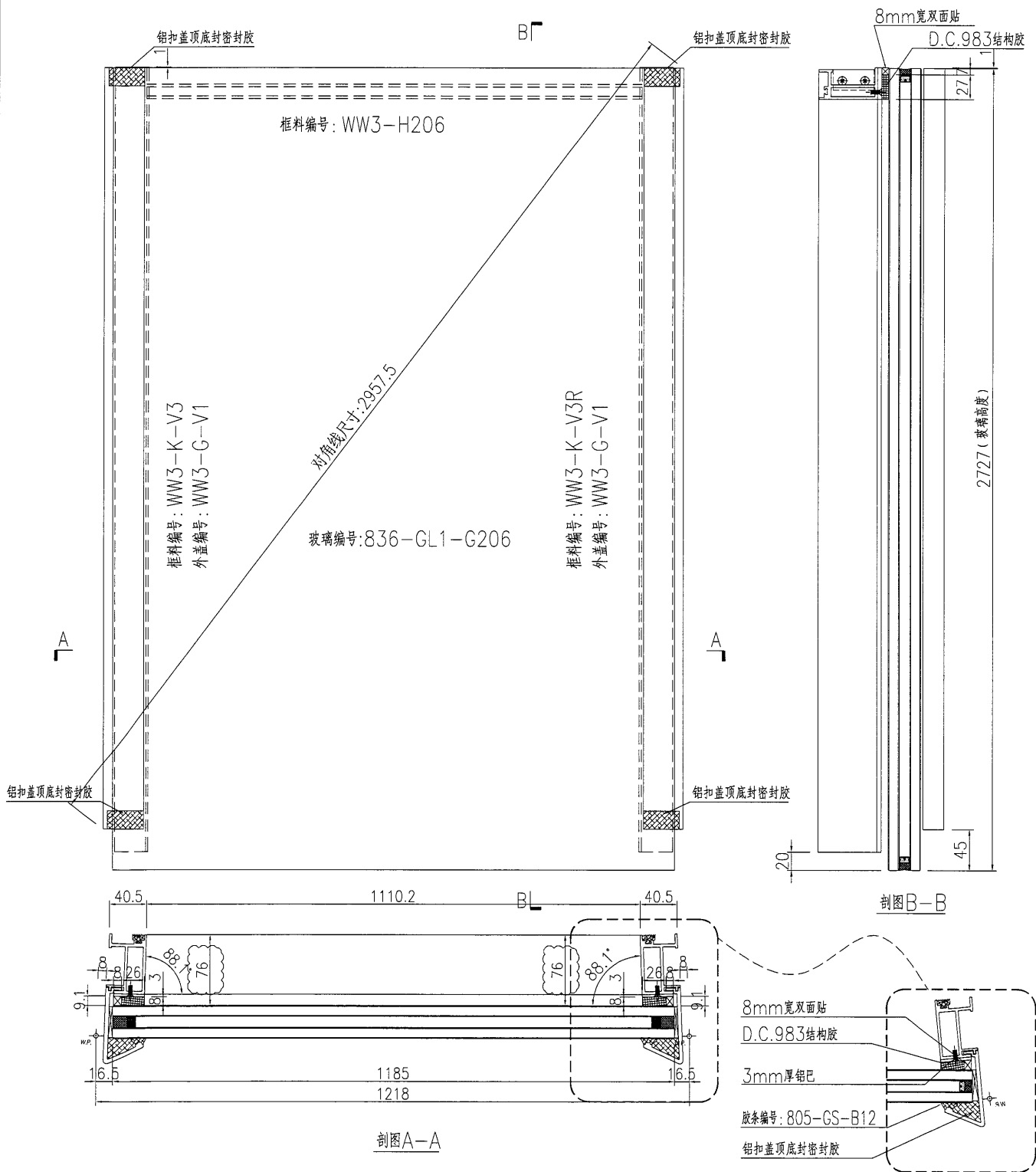
名稱	單元件組框圖	制圖	黃漢卿	2018.10.30	修改	A	B	C
材料	--	復核			日期	1.29	3.19	3.25
顏色	TUC51602XL(RY)-3 深灰色	批准			圖號	J836-WW3-G205-1		

**美特鋁質** 有限公司  
MIDI Aluminium Fabricator Ltd.

加工數量：14幅

工程號	J836	地盤	日出康城(WW3)
-----	------	----	-----------

原EI/0001/19



名稱	單元件組框圖	制圖	黃漢卿	2018.10.30	修改	A	B	C
材料	--	復核			日期	1.29	3.19	3.25
顏色	TUC51602XL(RY)-3 深灰色	批准			圖號	J836-WW3-G206		

10

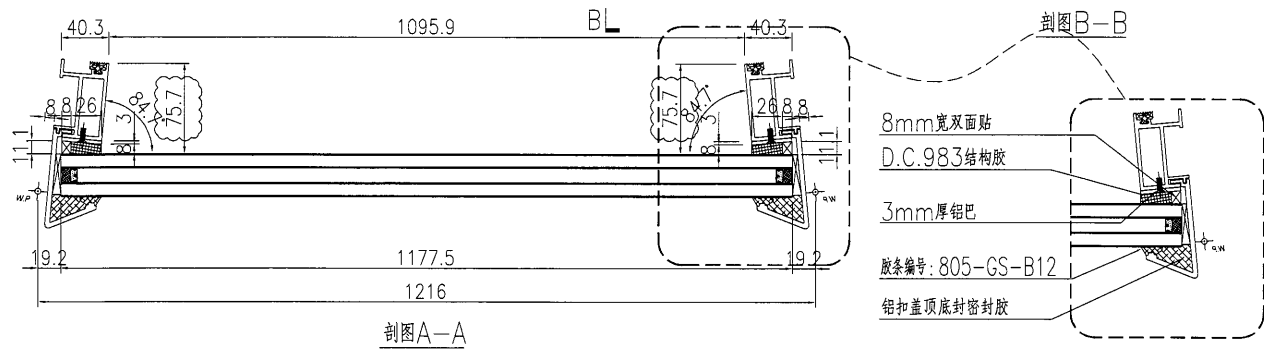
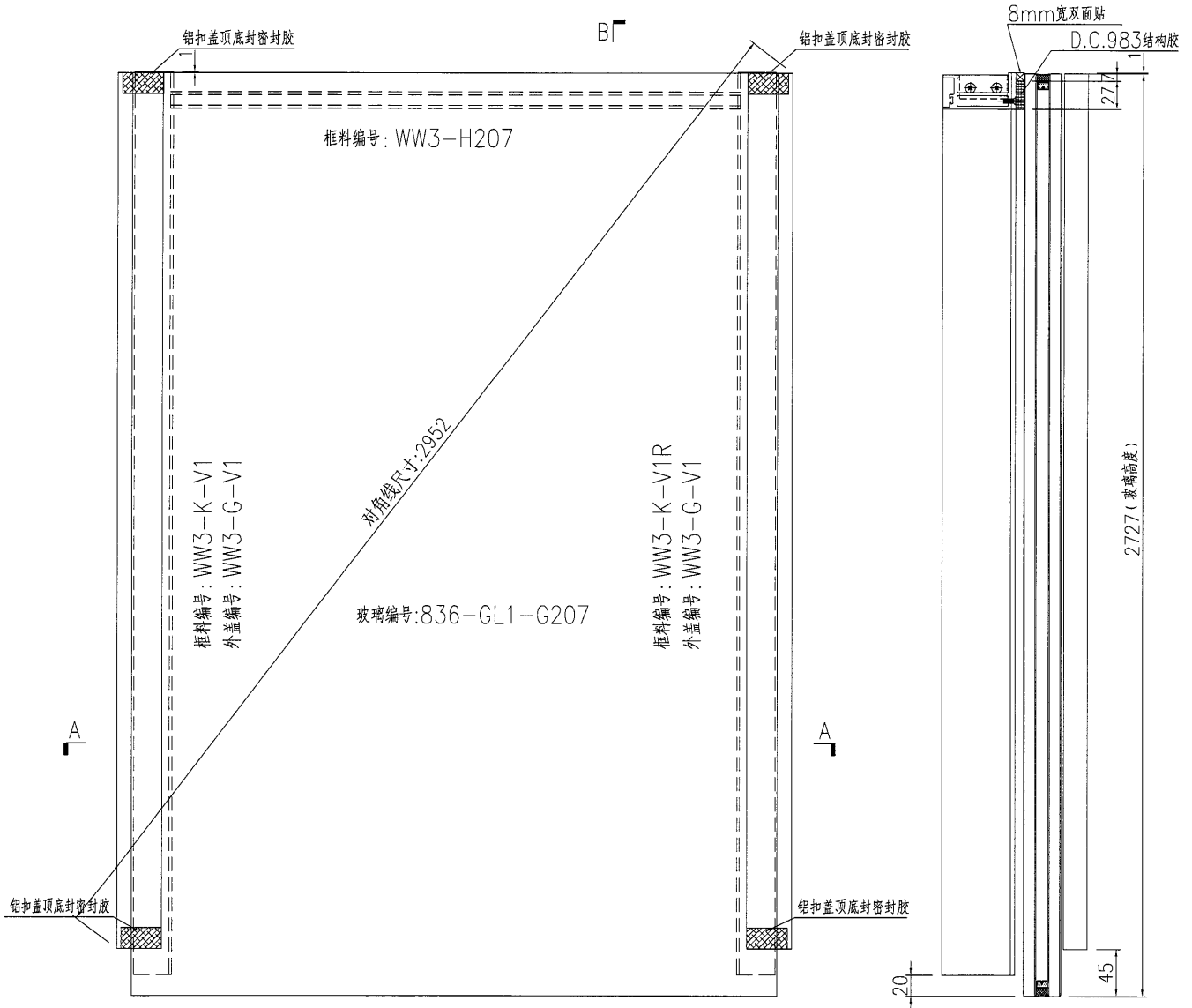
EG-DWG3

**美特鋁質** 有限公司  
MIDI Aluminium Fabricator Ltd.

工程號 | J836 | 地盤 | 日出康城(WW3)

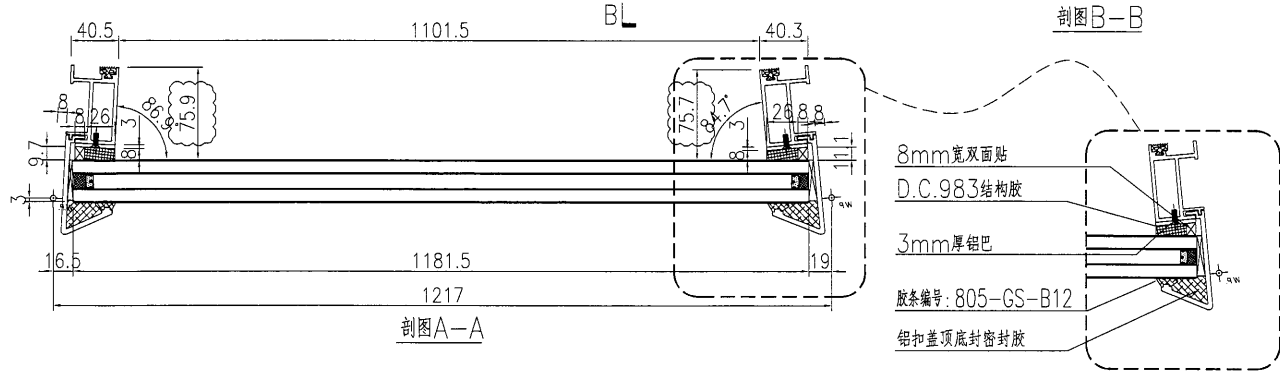
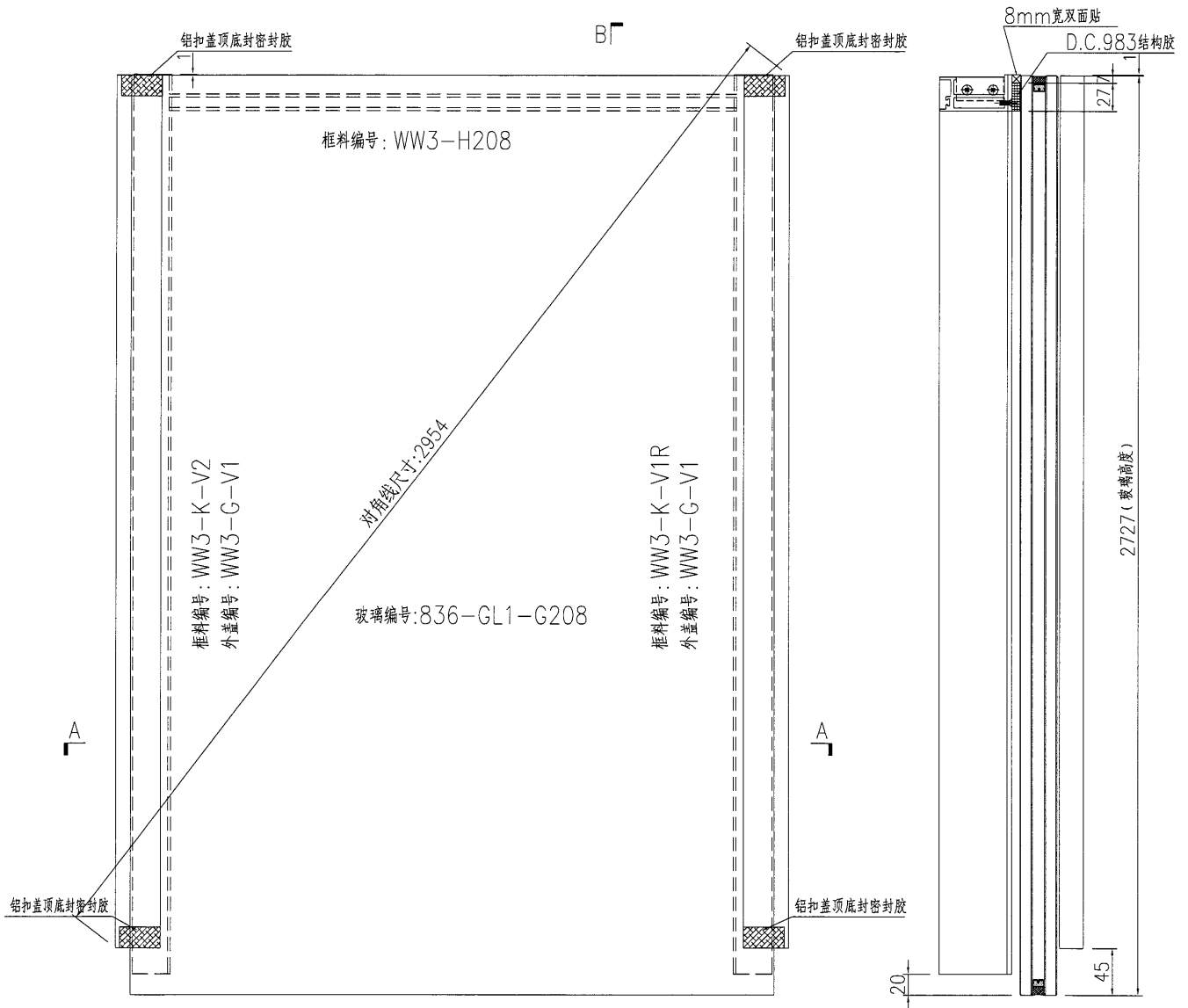
加工數量：7幅

原E1/0001/19



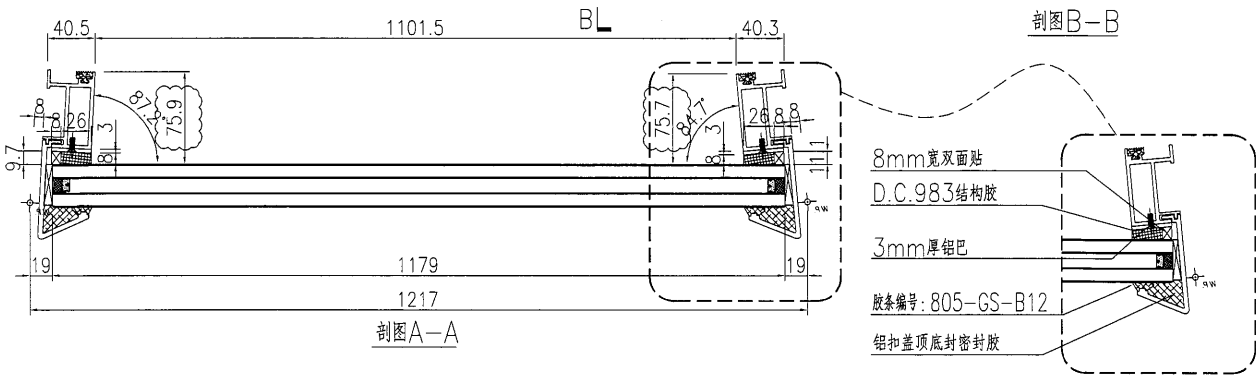
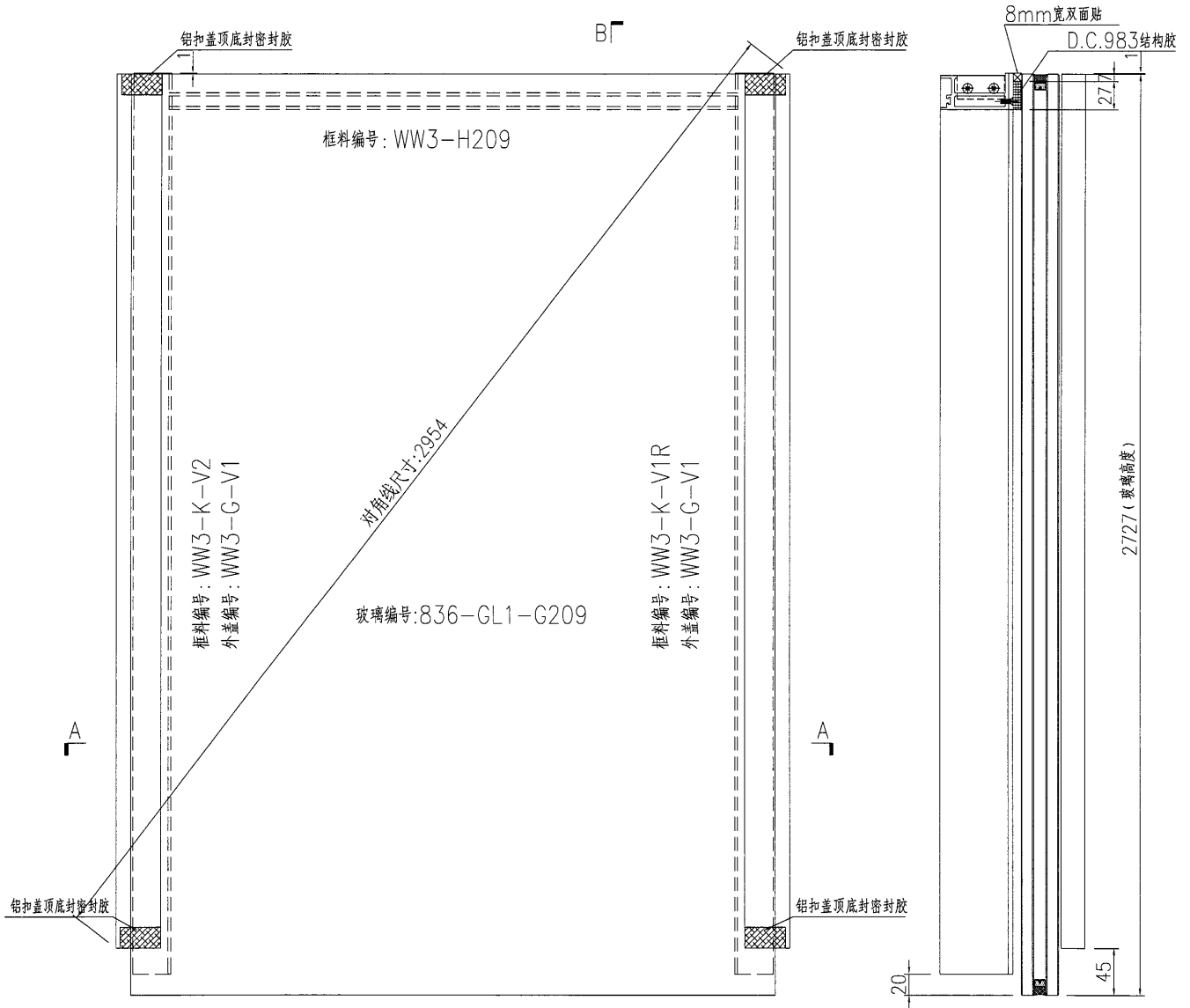
名稱	單元件組框圖	制圖	黃漢卿	2018.10.30	修改	A	B	C
材料	--	復核			日期	1.29	3.19	3.25
顏色	TUC51602XL(RY)-3 深灰色	批准			圖號	J836-WW3-G207		

原EI/0001/19



名稱	單元件組框圖	制圖	黃漢卿	2018.10.30	修改	A	B	C
材料	--	復核			日期	1.29	3.19	3.25
顏色	TUC51602XL(RY)-3 深灰色	批准			圖號	J836-WW3-G208		

原E1/0001/19

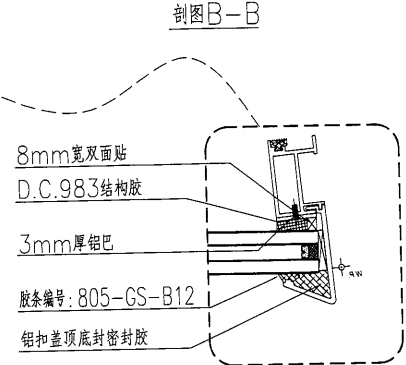
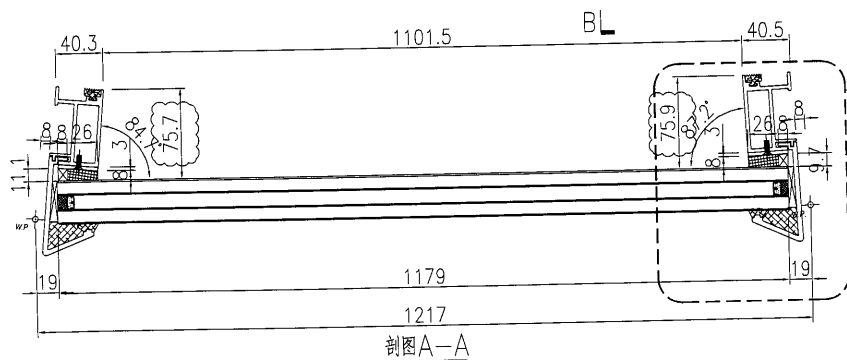
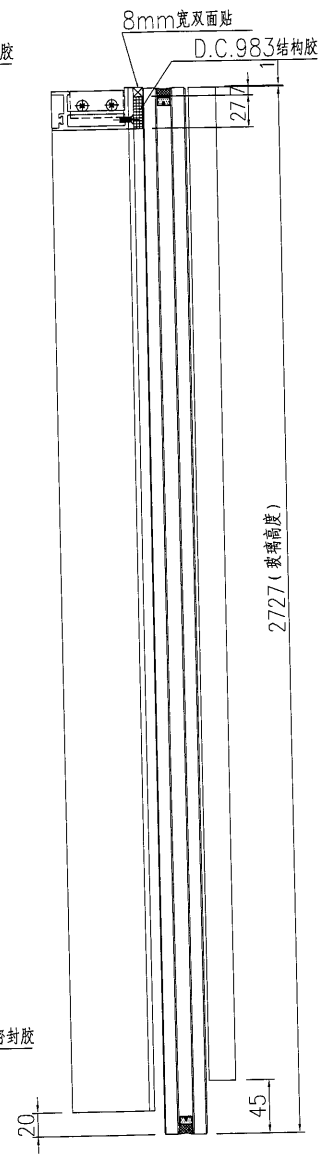
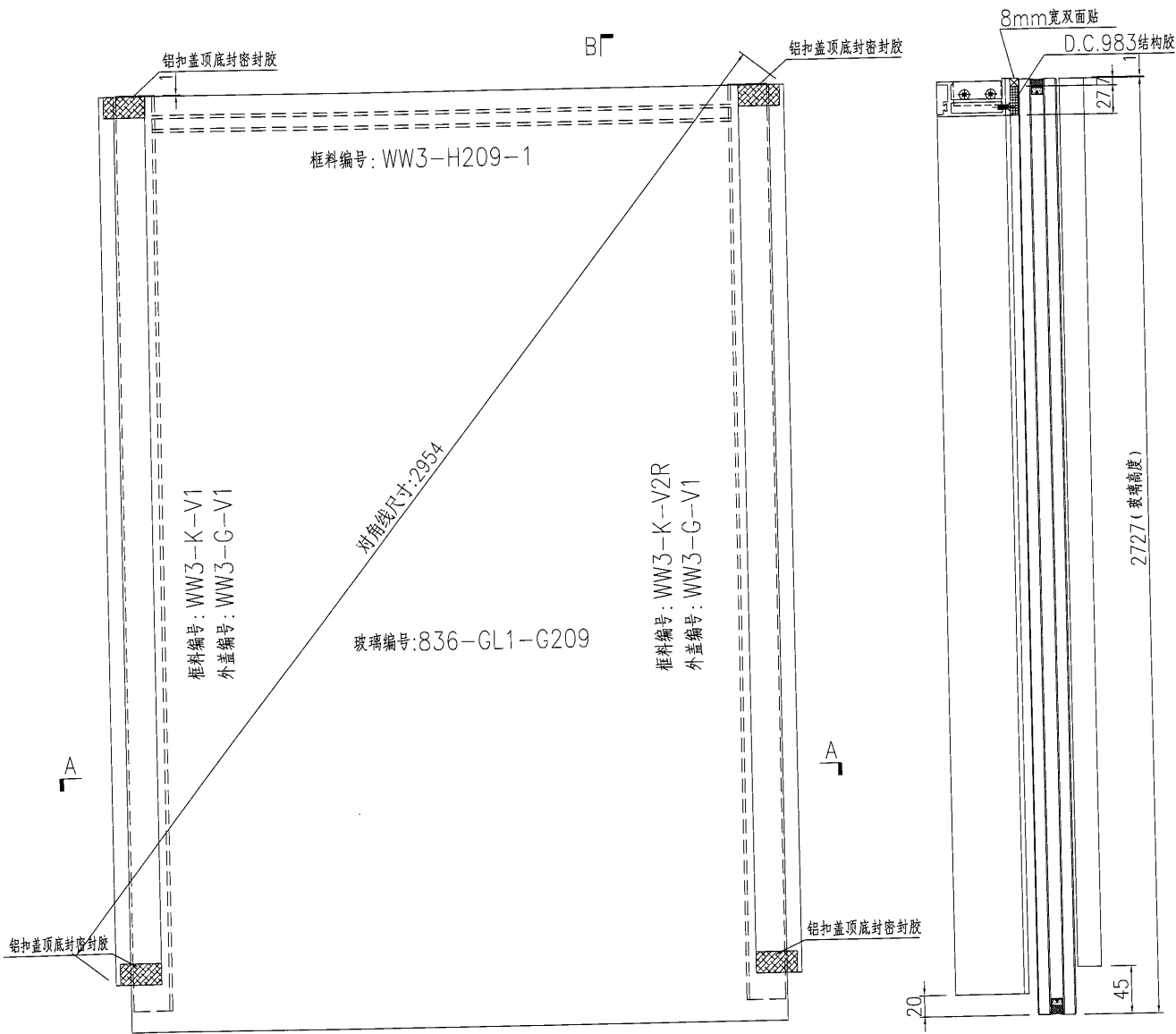


名稱	單元件組框圖	制圖	黃漢卿	2018.10.30	修改	A	B	C
材料	--	復核			日期	1.29	3.19	3.25
顏色	TUC51602XL(RY)-3 深灰色	批准			圖號	J836-WW3-G209		


**美特鋁質** 有限公司  
 MIDI Aluminium Fabricator Ltd.  
 工程號 | J836 | 地盤 | 日出康城(WW3)

加工數量：1幅

原EI/0001/19



名稱	單元件組框圖	制圖	黃漢卿	2018.10.30	修改	A	B	C
材料	---	復核			日期	1.29	3.19	3.25
顏色	TUC51602XL(RY)-3 深灰色	批准			圖號	J836-WW3-G209-1		

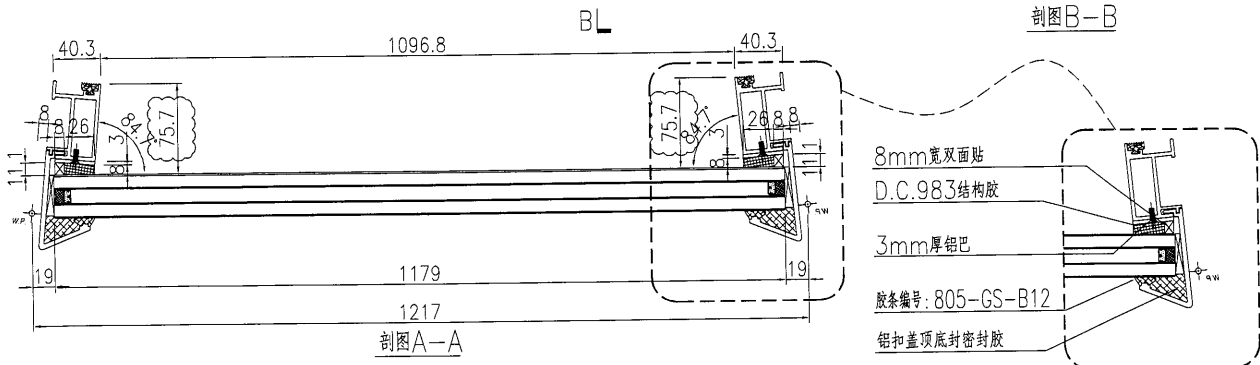
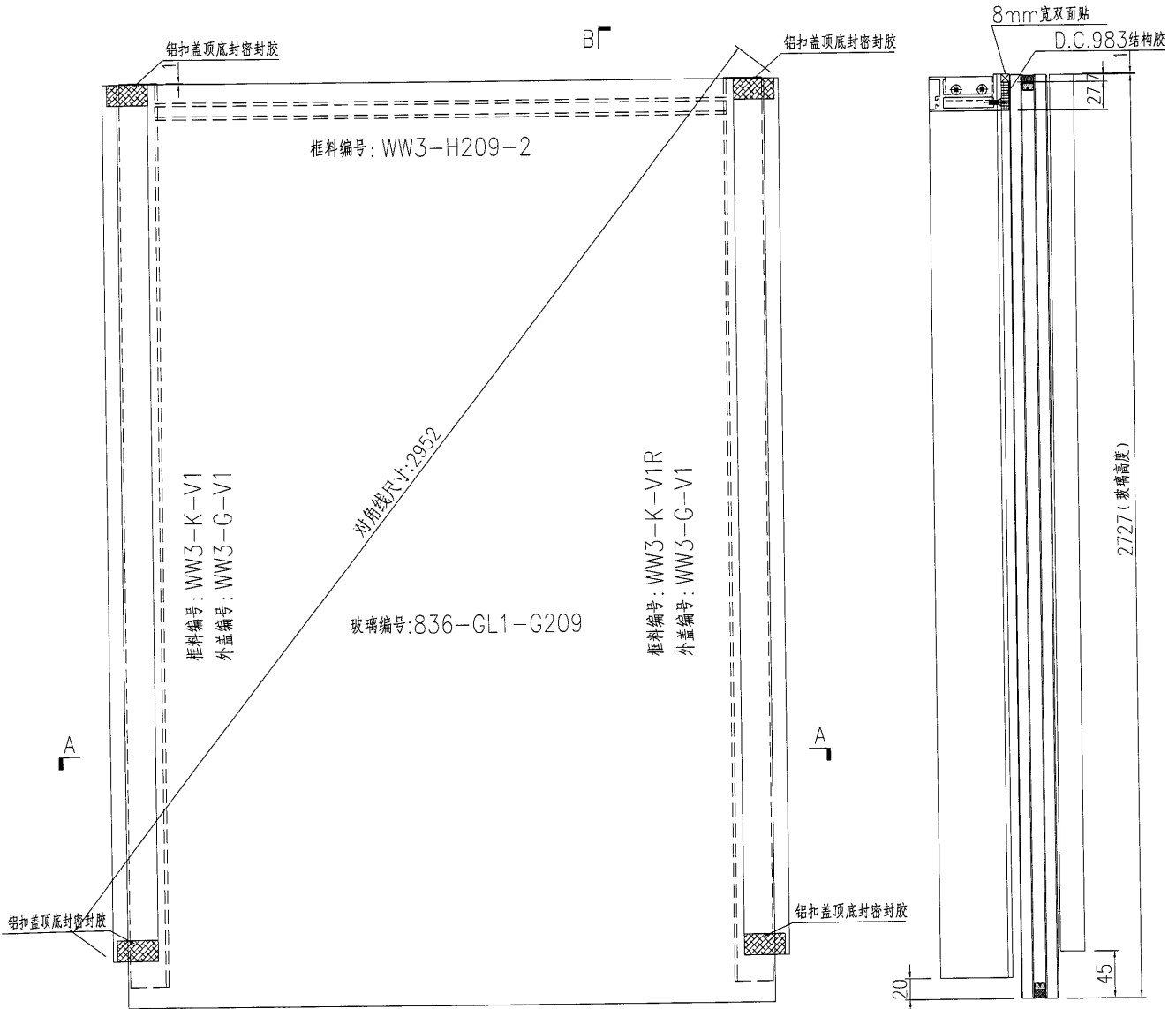


美特鋁質 有限公司  
MIDI Aluminium Fabricator Ltd.

加工數量：4幅

工程號 J836 地盤 日出康城(WW3)

原E1/0001/19



名稱	單元件組框圖	制圖	黃漢卿	2018.10.30	修改	A	B	C
材料	--	復核			日期	1.29	3.19	3.25
顏色	TUC51602XL(RY)-3 深灰色	批准			圖號	J836-WW3-G209-2		

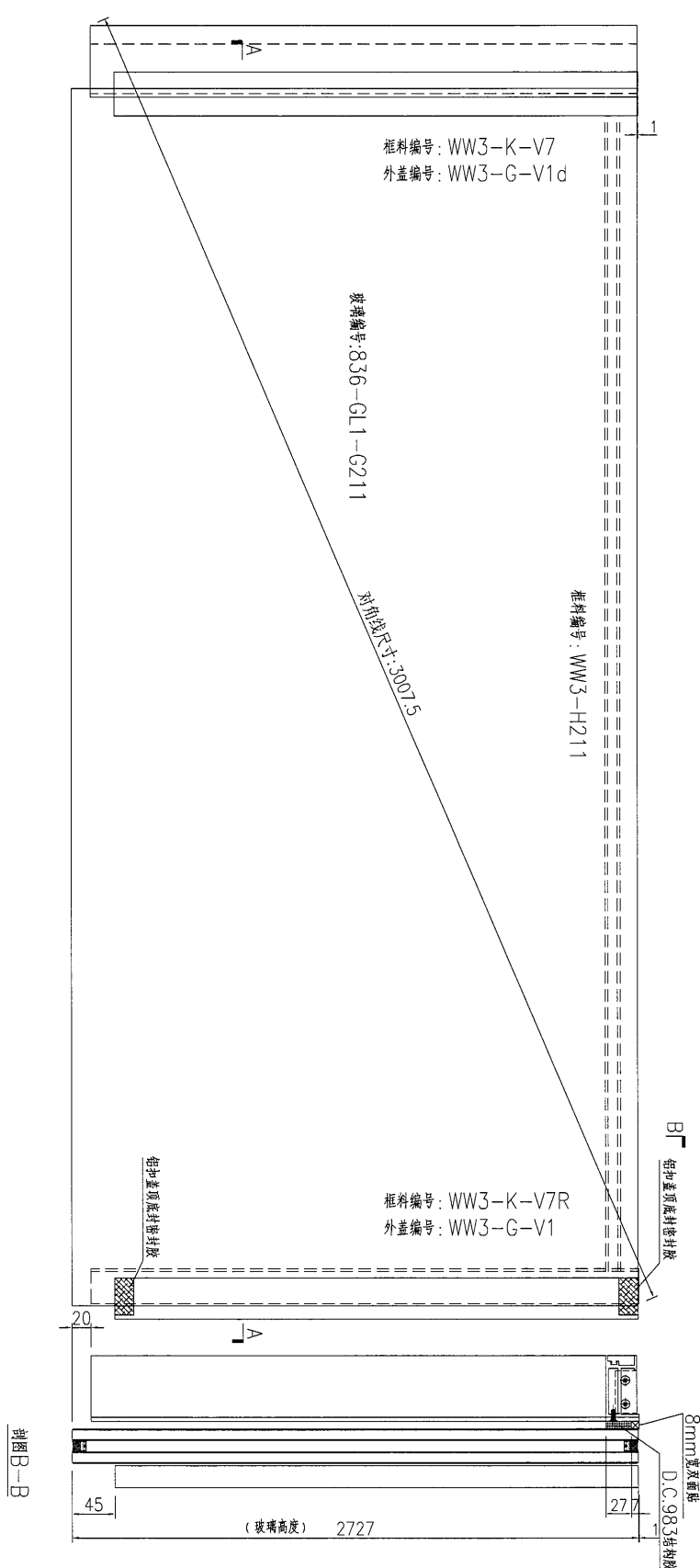
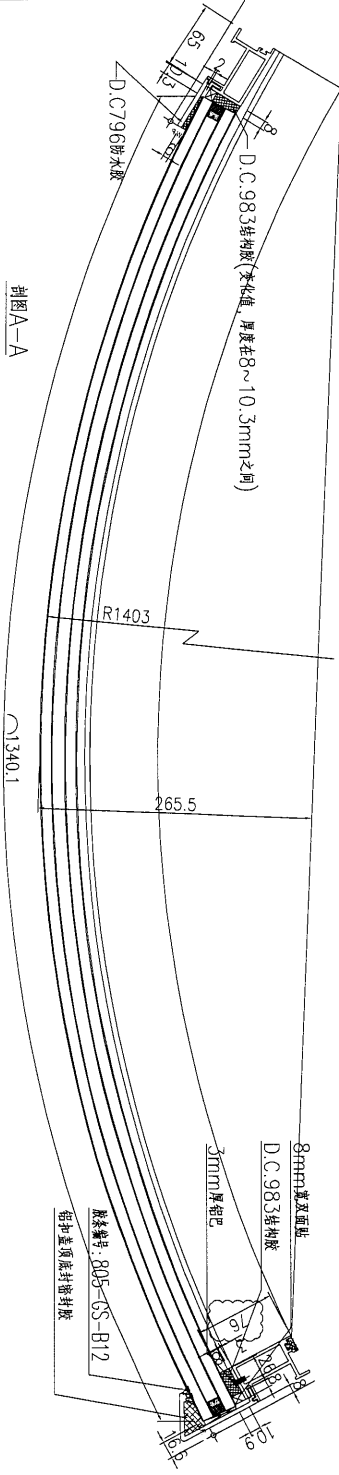




美特鋁質 有限公司  
MIDI Aluminium Fabricator Ltd.

加工數量：1幅

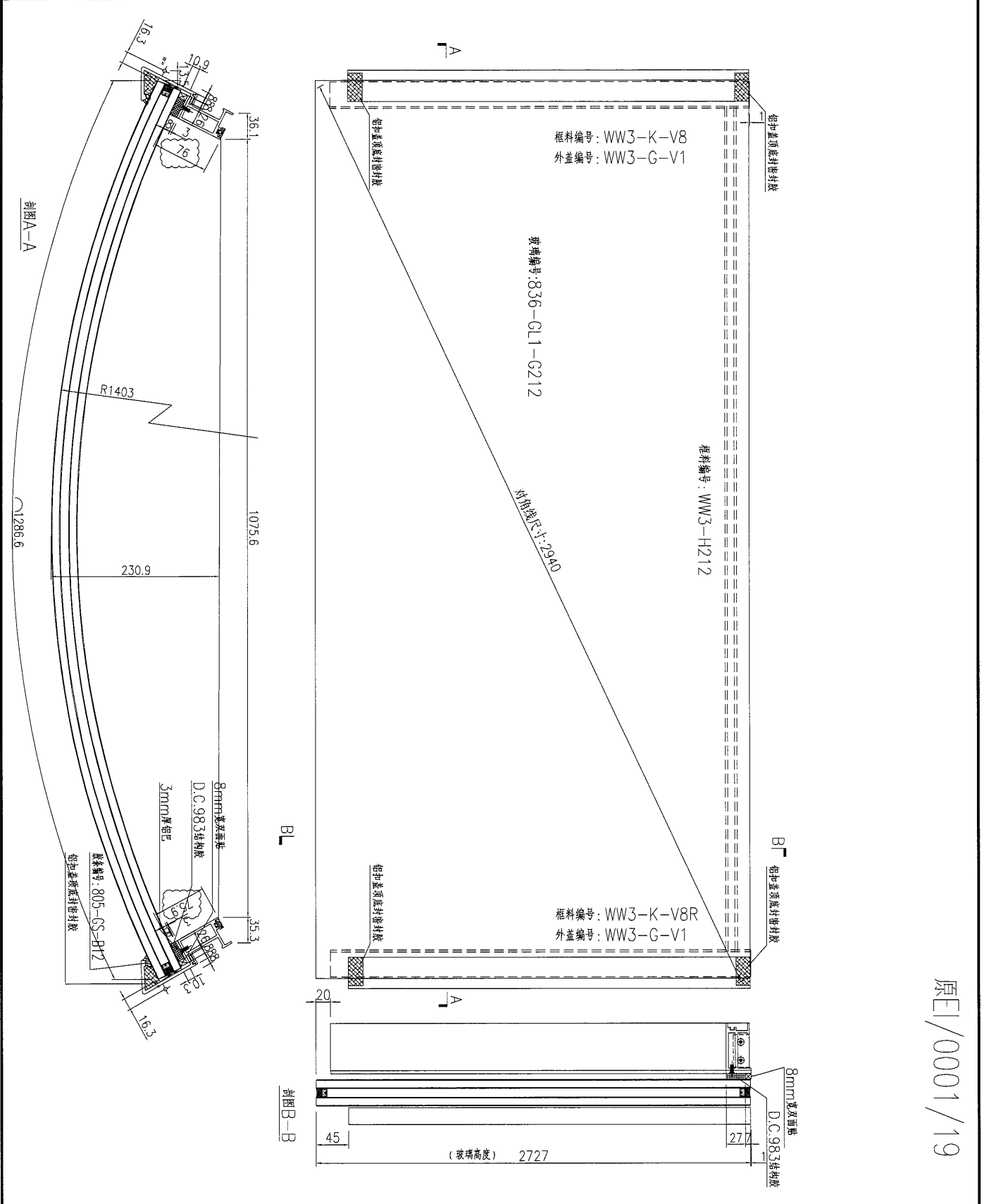
工程號	J836	地盤	日出康城(WW3)
-----	------	----	-----------



原E/0001/19

名稱	單元件組框圖	制圖	黃漢卿	2018.10.30	修改	A	B	C
材料	--	復核			日期	1.29	3.19	3.25
顏色	TUC51602XL(RY)-3 深灰色	批准			圖號	J836-WW3-G211		

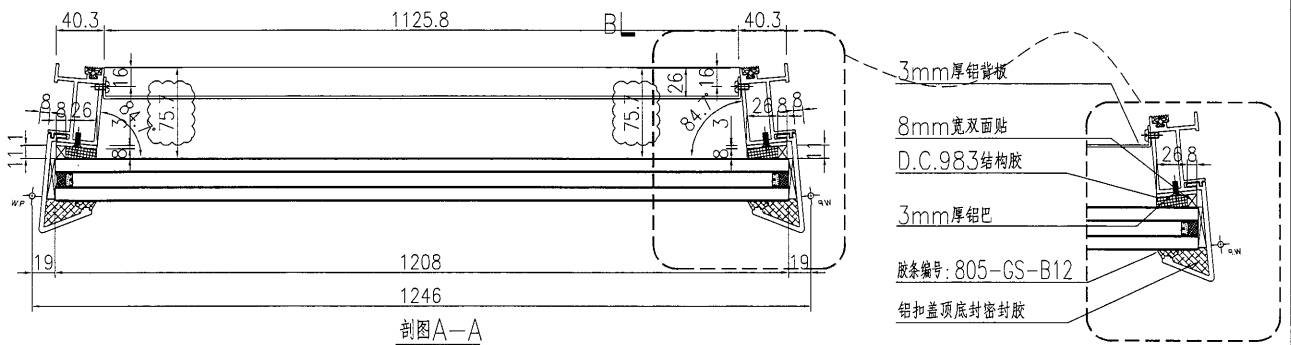
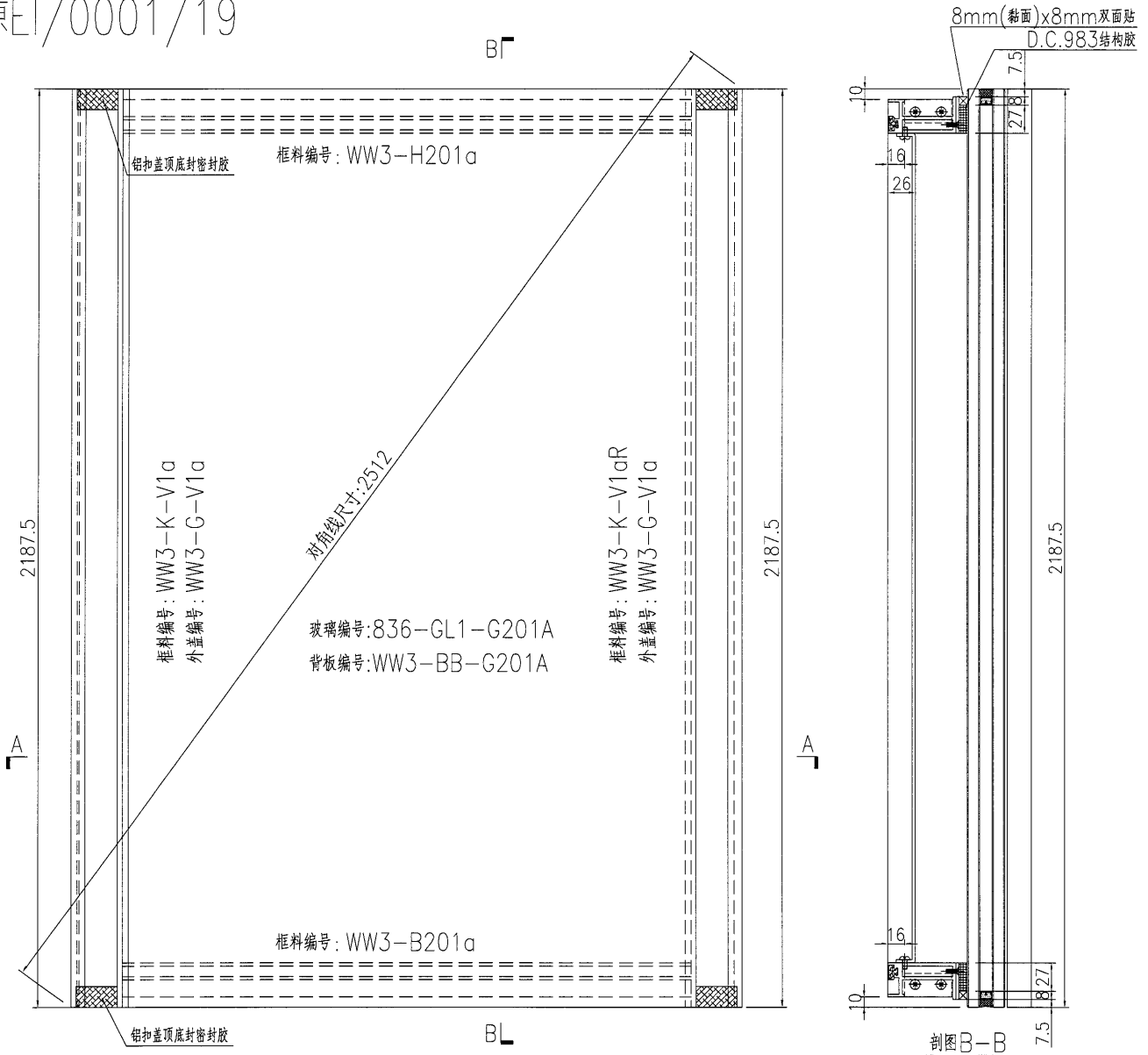
工程號	J836	地盤	日出康城(WW3)
-----	------	----	-----------



原E1/0001/19

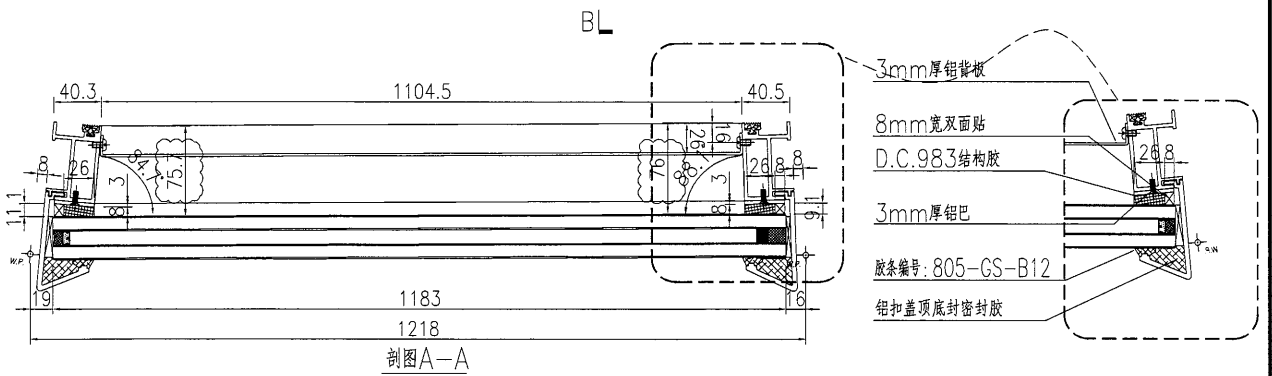
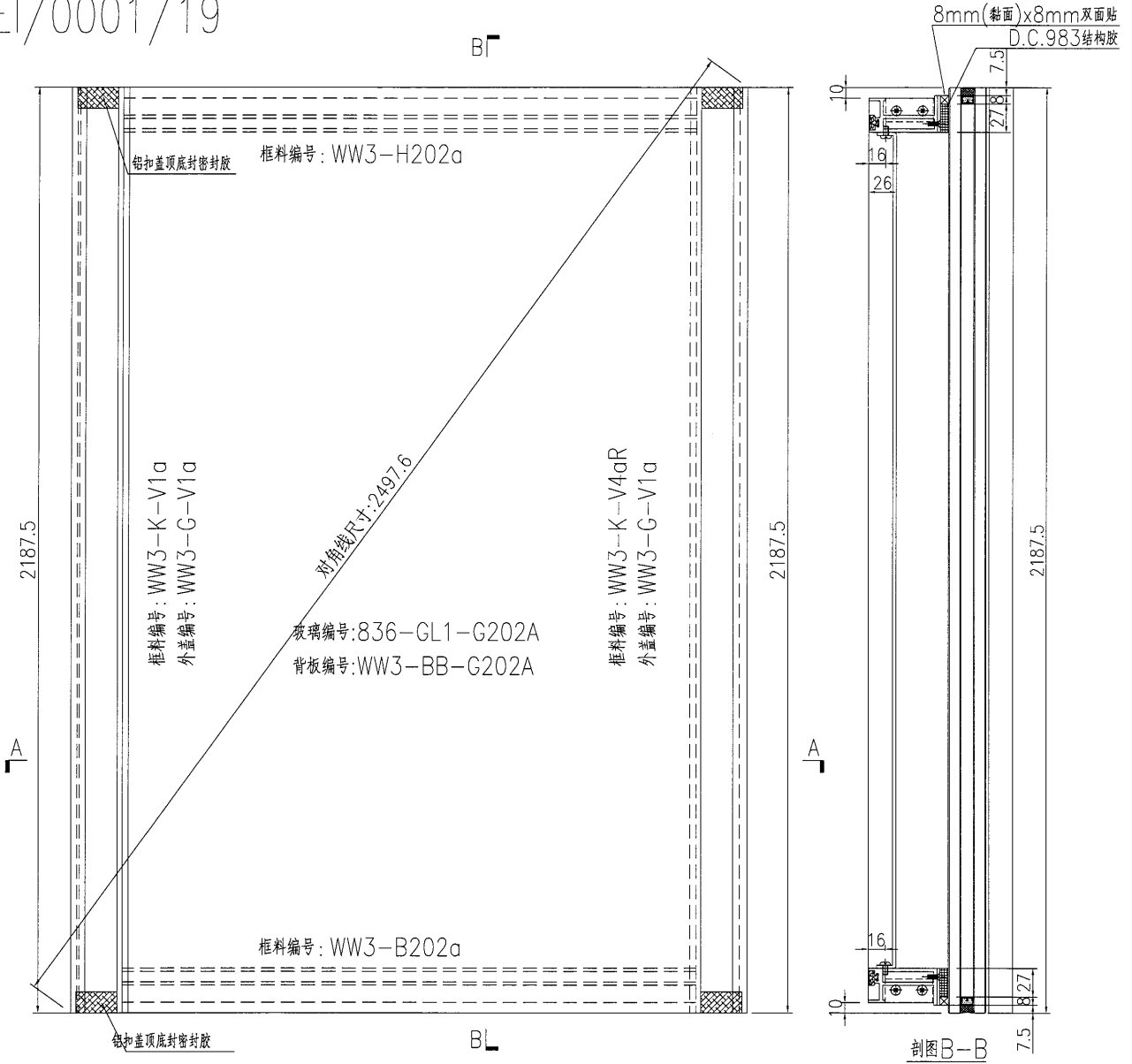
名稱	單元件組框圖	制圖	黃漢卿	2018.10.30	修改	A	B	C
材料	--	復核			日期	1.29	3.19	3.25
顏色	TUC51602XL(RY)-3 深灰色	批准			圖號	J836-WW3-G212		

原E1/0001/19



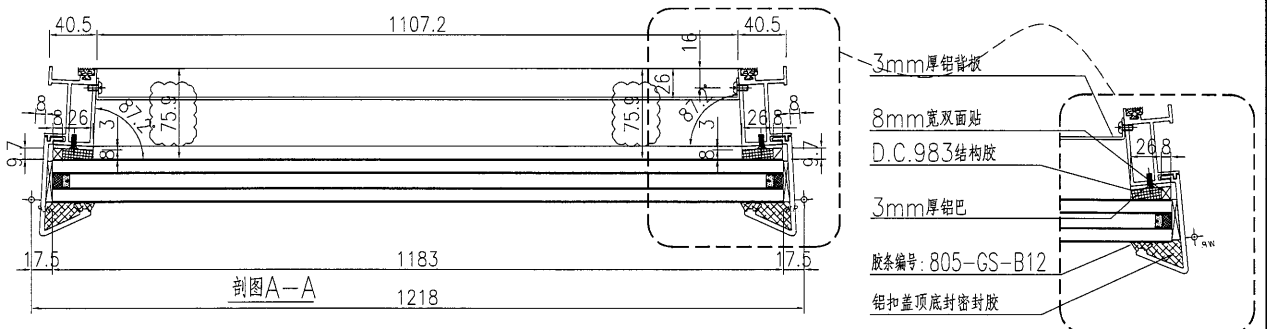
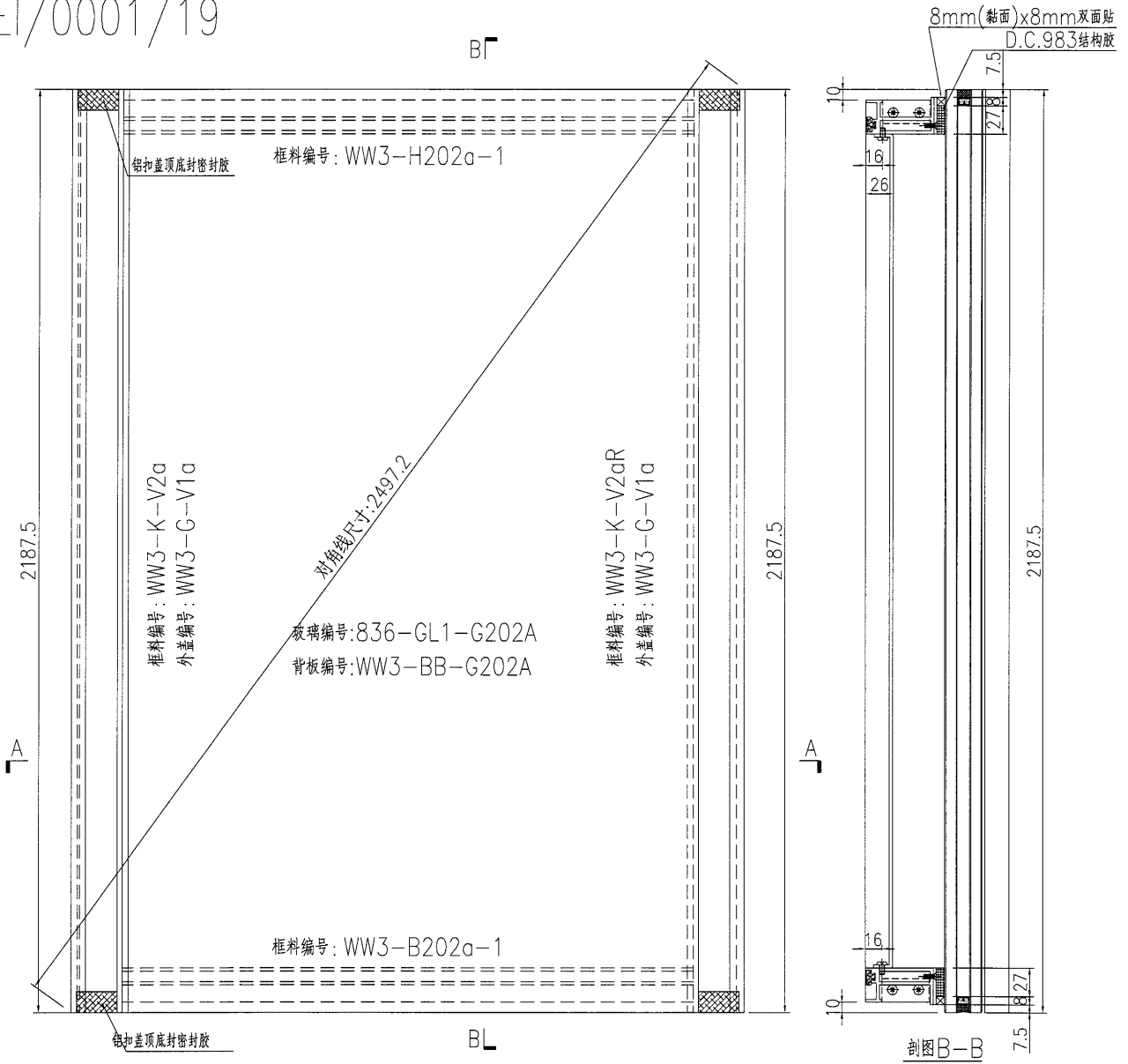
名稱	單元件組框圖	制圖	黃漢卿	2018.10.30	修改	A	B
材料	--	復核			日期	3.19	3.25
顏色	TUC51602XL(RY)-3 深灰色	批准			圖號	J836-WW3-G201A	

原E1/0001/19



名稱	單元件組框圖	制圖	黃漢卿	2018.10.30	修改	A	B
材料	--	復核			日期	3.19	3.25
顏色	TUC51602XL(RY)-3 深灰色	批准			圖號	J836-WW3-G202A	

原E1/0001/19



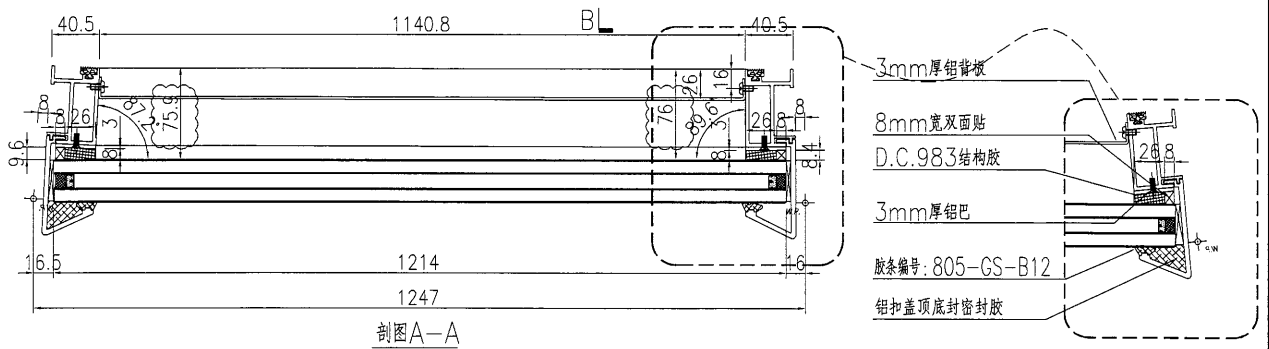
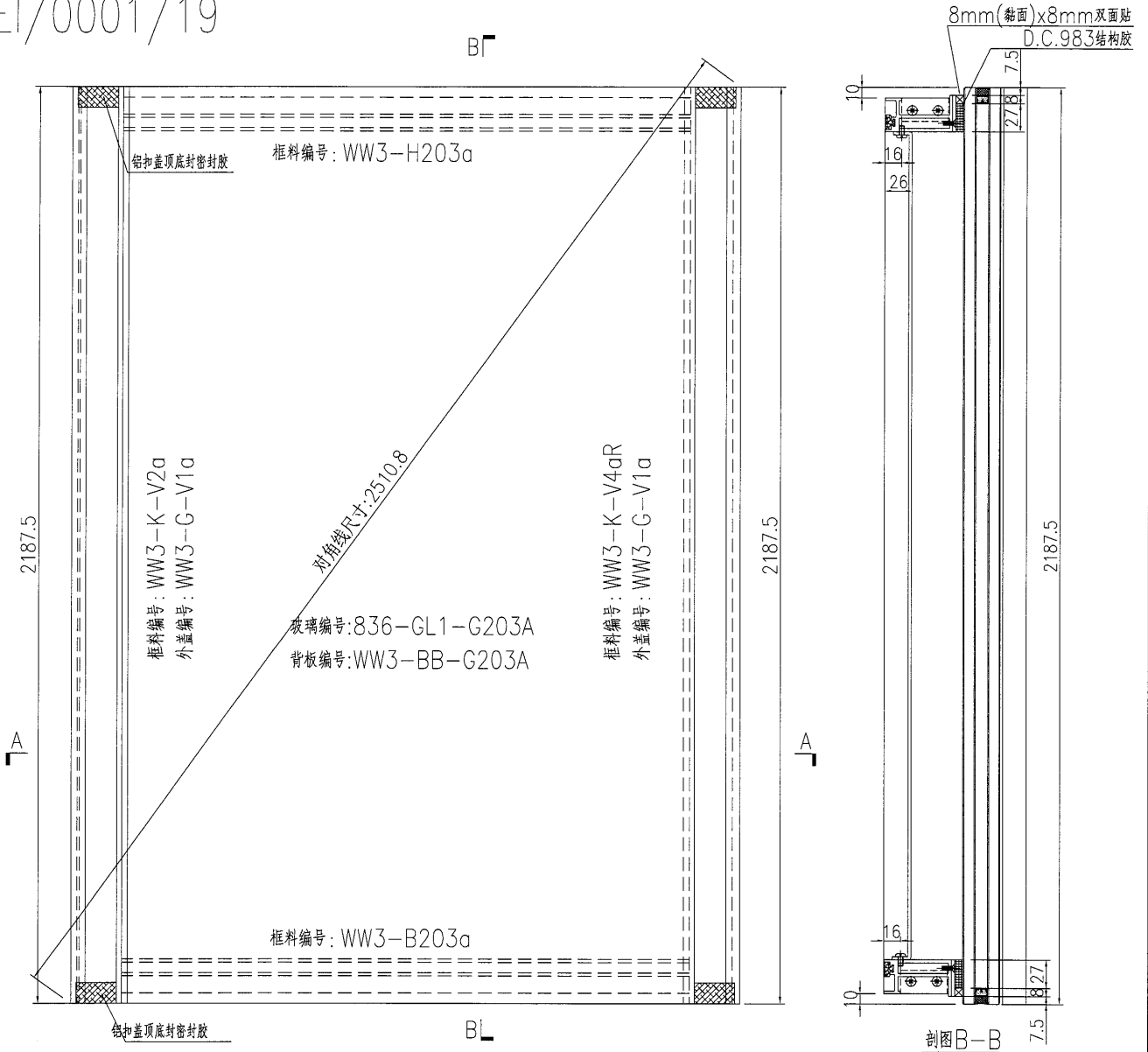
名稱	單元件組框圖	制圖	黃漢卿	2018.10.30	修改	A	B
材料	--	復核			日期	3.19	3.25
顏色	TUC51602XL(RY)-3 深灰色	批准			圖號	J836-WW3-G202A-1	


**美特鋁質** 有限公司  
 MIDI Aluminium Fabricator Ltd.

加工數量：1幅

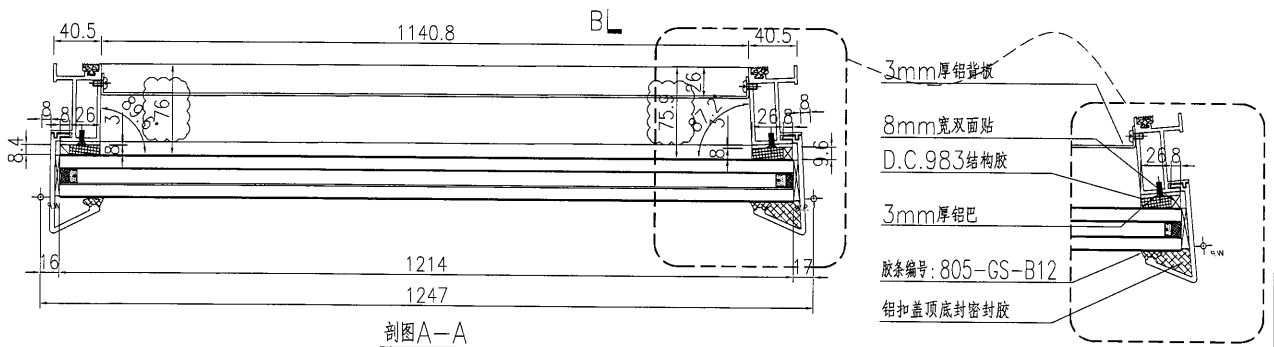
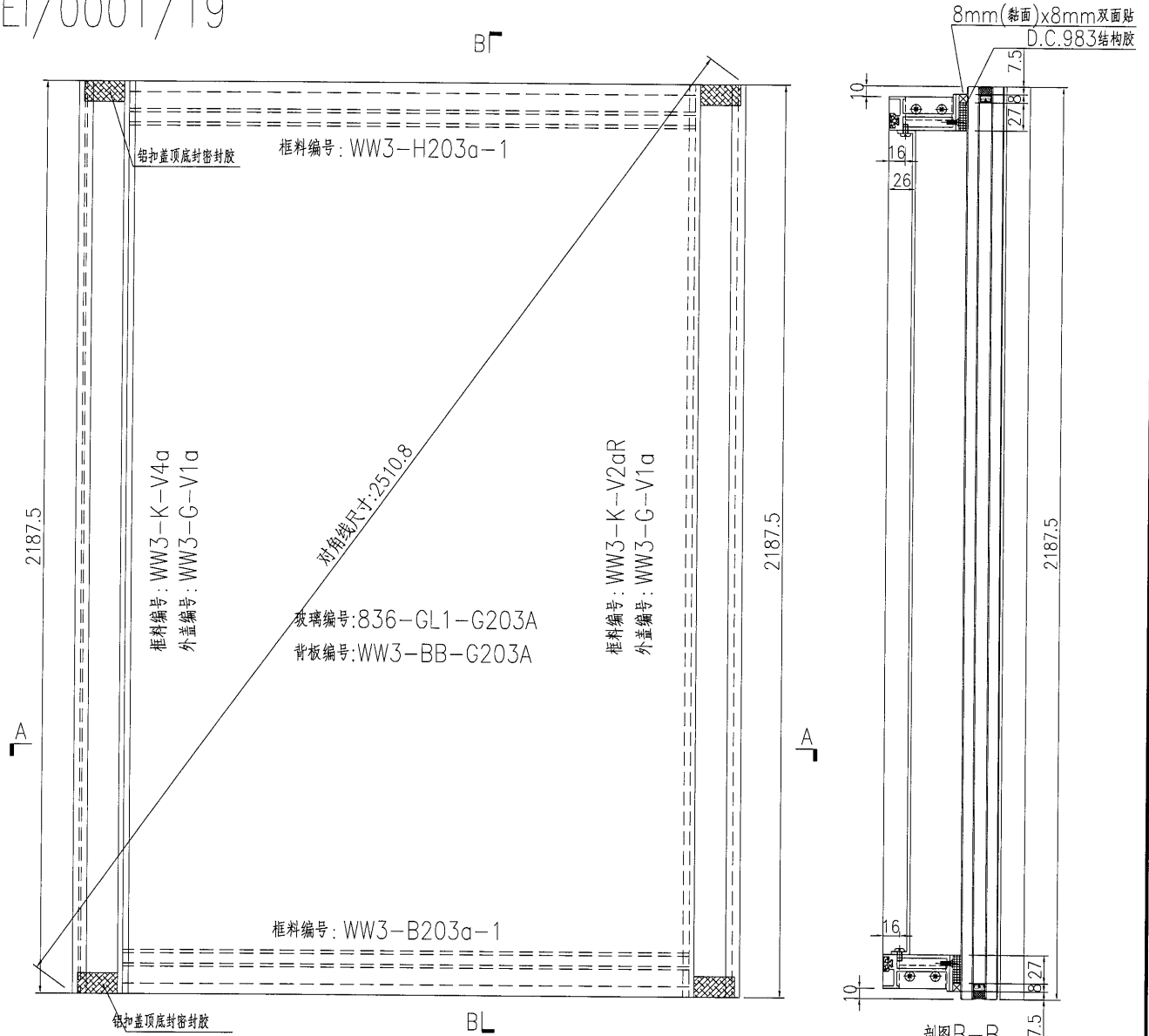
工程號 J836 地盤 日出康城(WW3)

原E1/0001/19



名稱	單元件組框圖	制圖	黃漢卿	2018.10.30	修改	A	B
材料	--	復核			日期	3.19	3.25
顏色	TUC51602XL(RY)-3 深灰色	批准			圖號	J836-WW3-G203	

原E1/0001/19



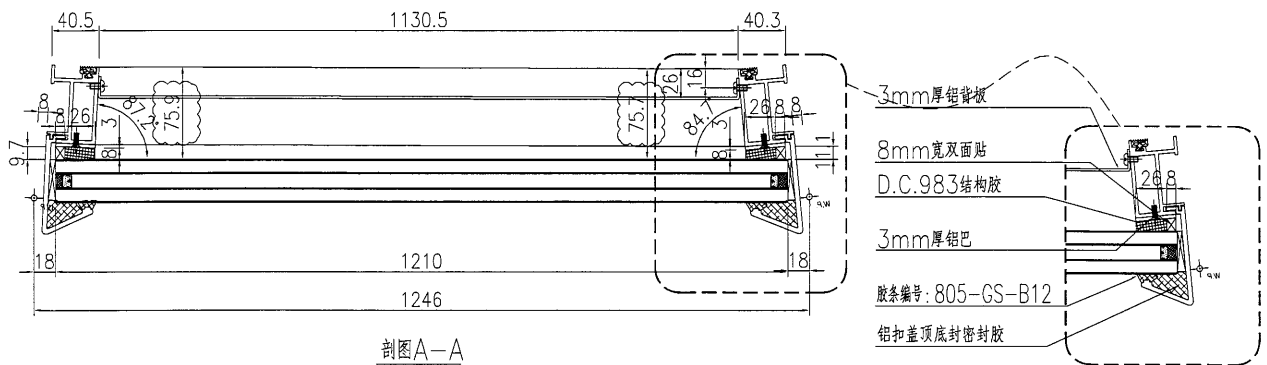
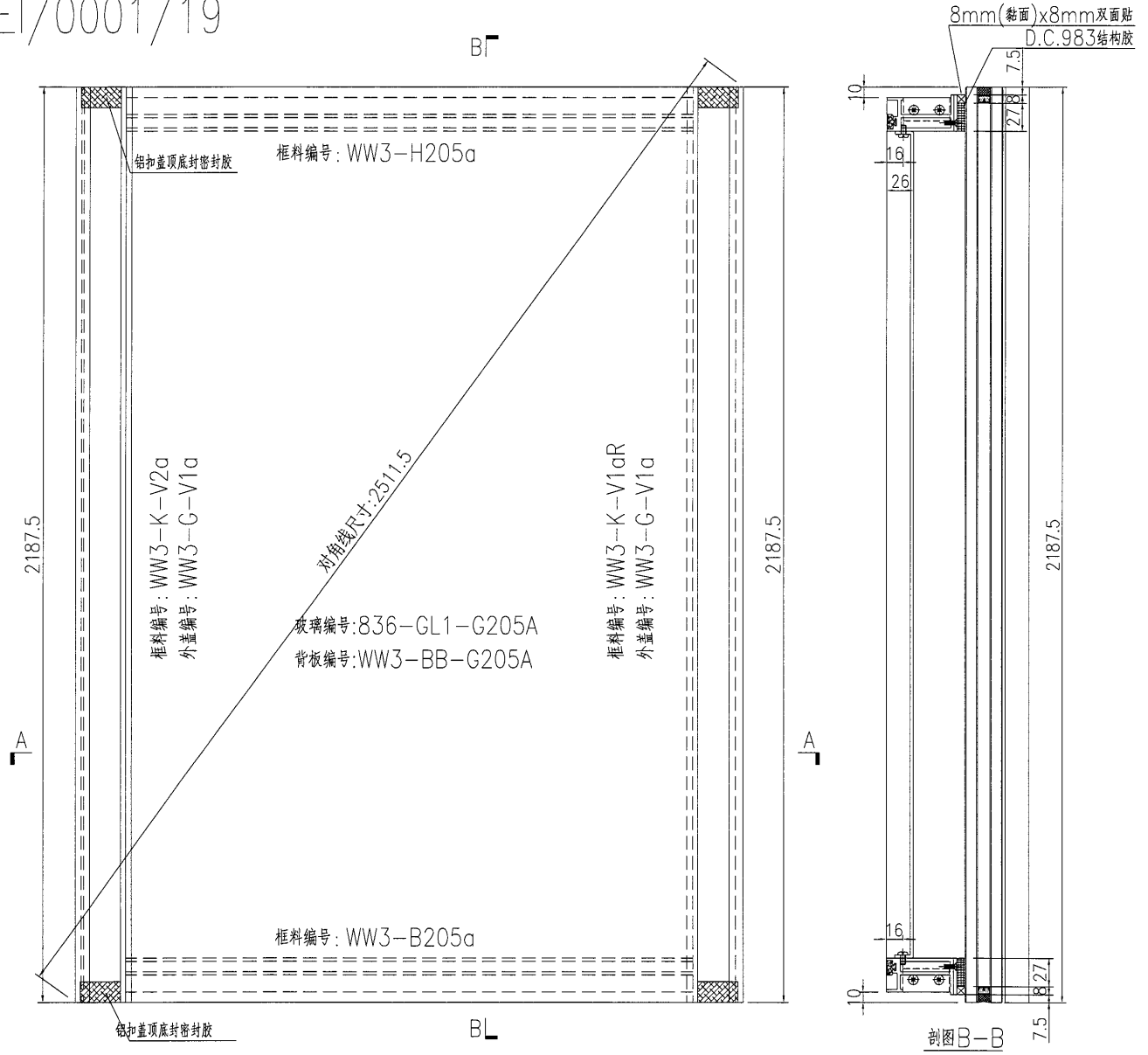
名稱	單元件組框圖	制圖	黃漢卿	2018.10.30	修改	A	B	
材料	--	復核			日期	3.19	3.25	
顏色	TUC51602XL(RY)-3 深灰色	批准			圖號	J836-WW3-G203A-1		

 美特鋁質 有限公司  
MIDI Aluminium Fabricator Ltd.

加工數量：1幅

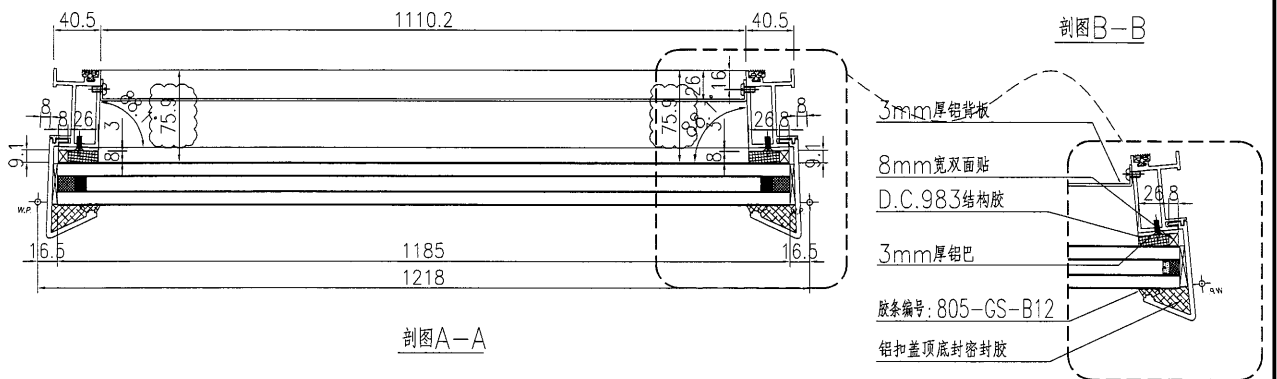
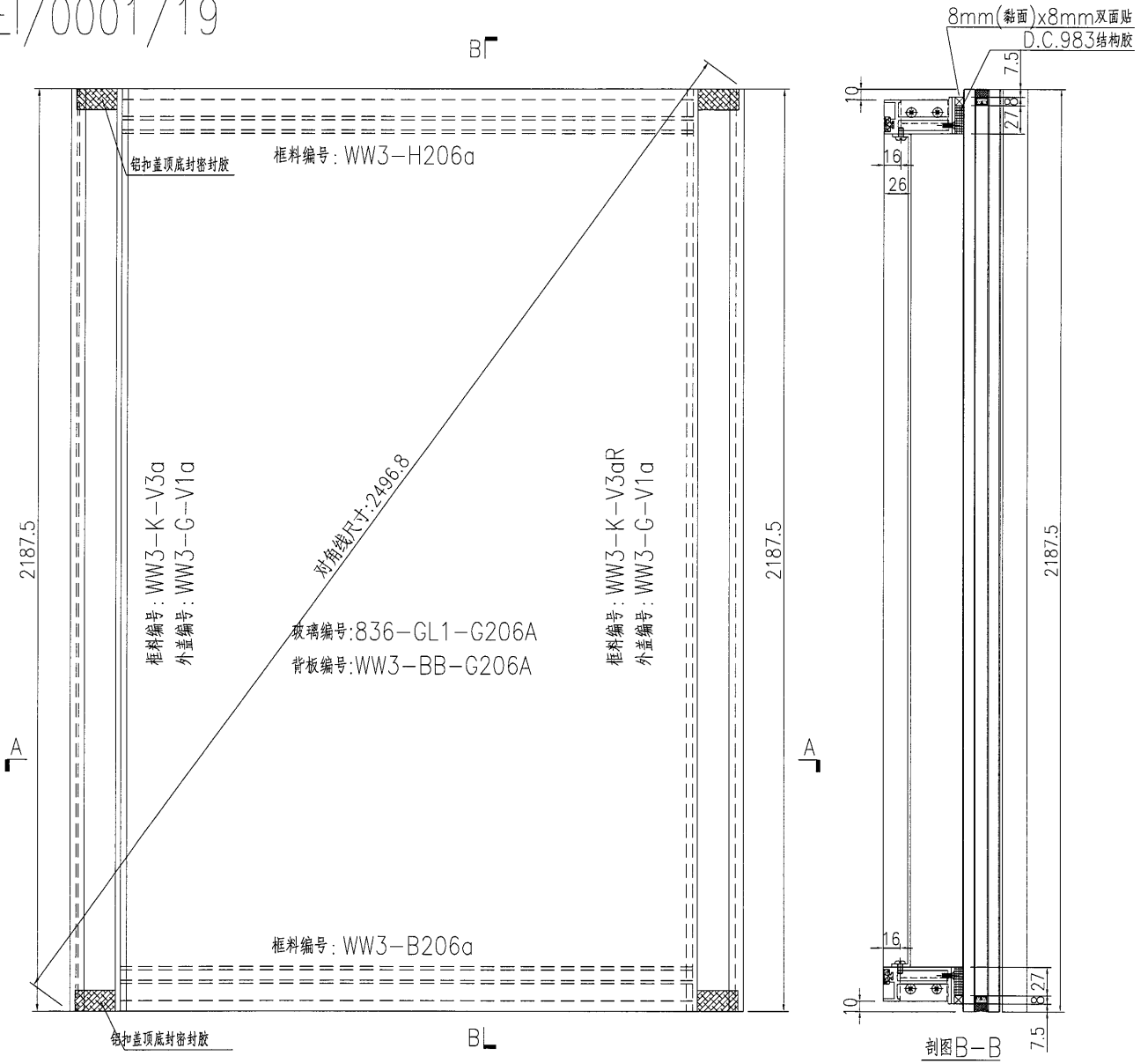
工程號	J836	地盤	日出康城(WW3)
-----	------	----	-----------

原EI/0001/19



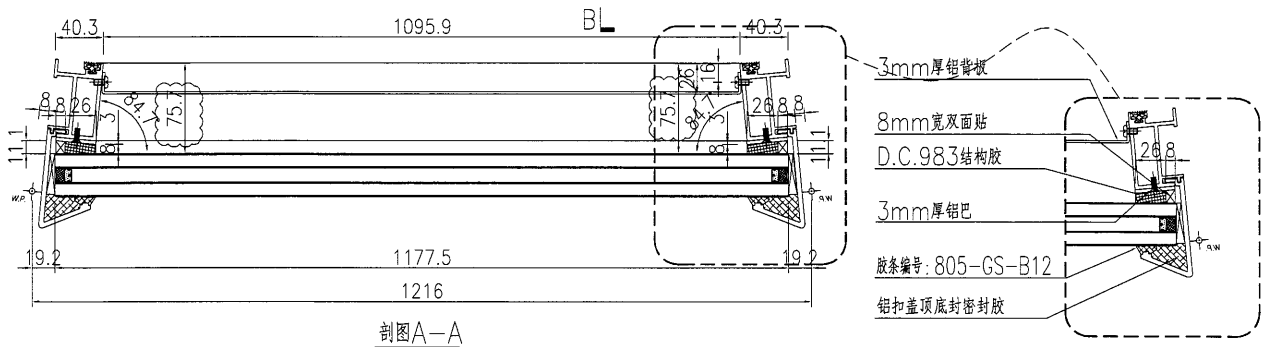
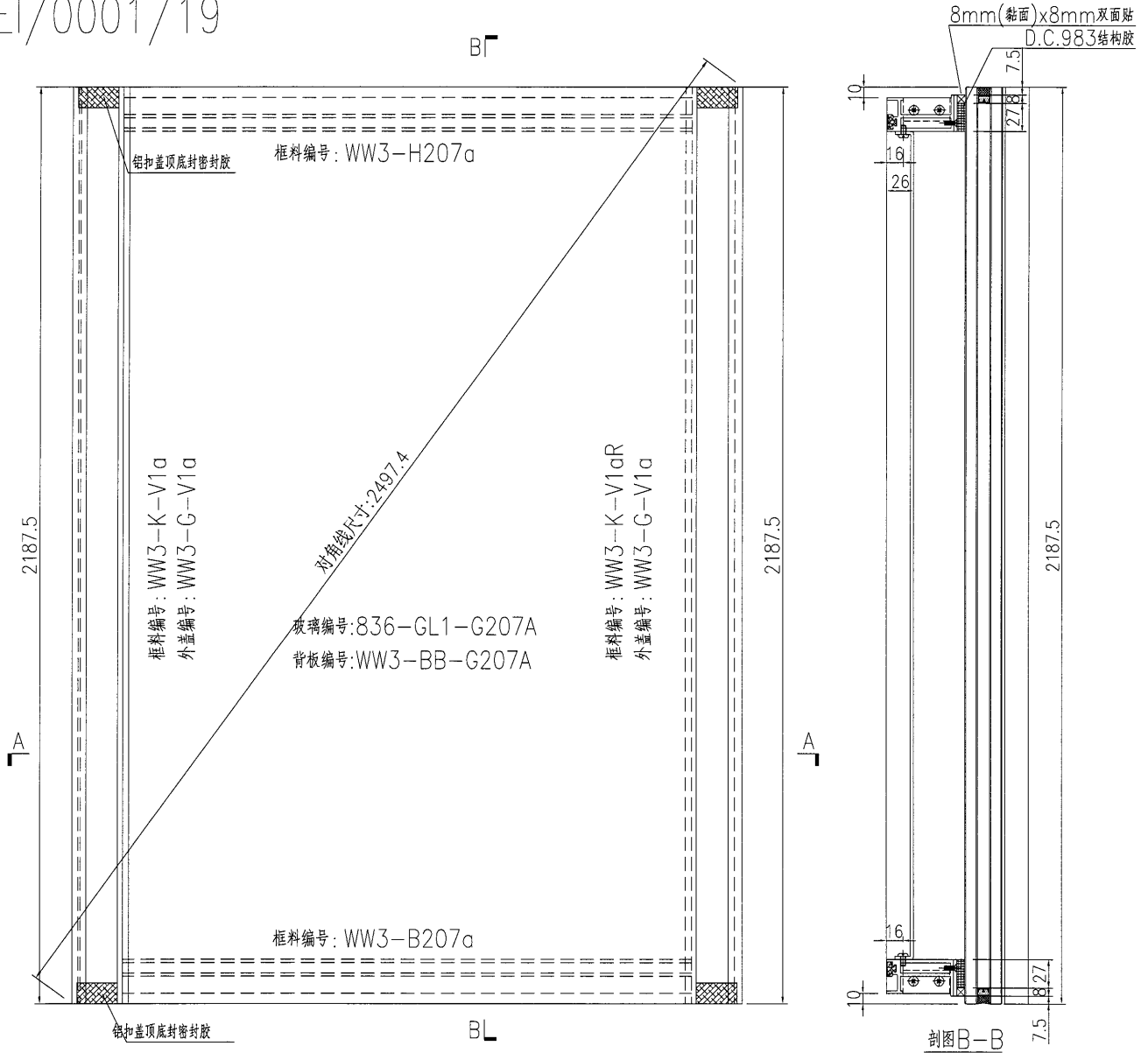
名稱	單元件組框圖	制圖	黃漢卿	2018.10.30	修改	A	B
材料	--	復核			日期	3.19	3.25
顏色	TUC51602XL(RY)-3 深灰色	批准			圖號	J836-WW3-G205A	

原E1/0001/19



名稱	單元件組框圖	制圖	黃漢卿	2018.10.30	修改	A	B
材料	--	復核			日期	3.19	3.25
顏色	TUC51602XL(RY)-3 深灰色	批准			圖號	J836-WW3-G206A	

原E1/0001/19



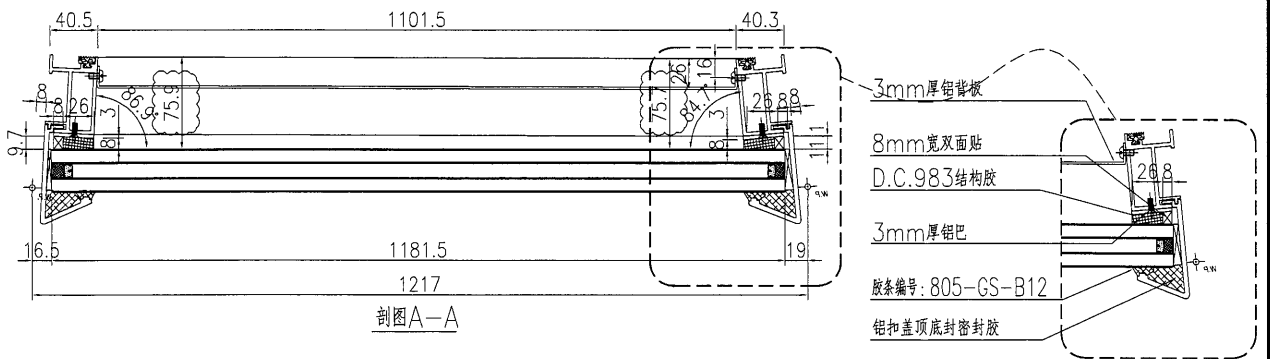
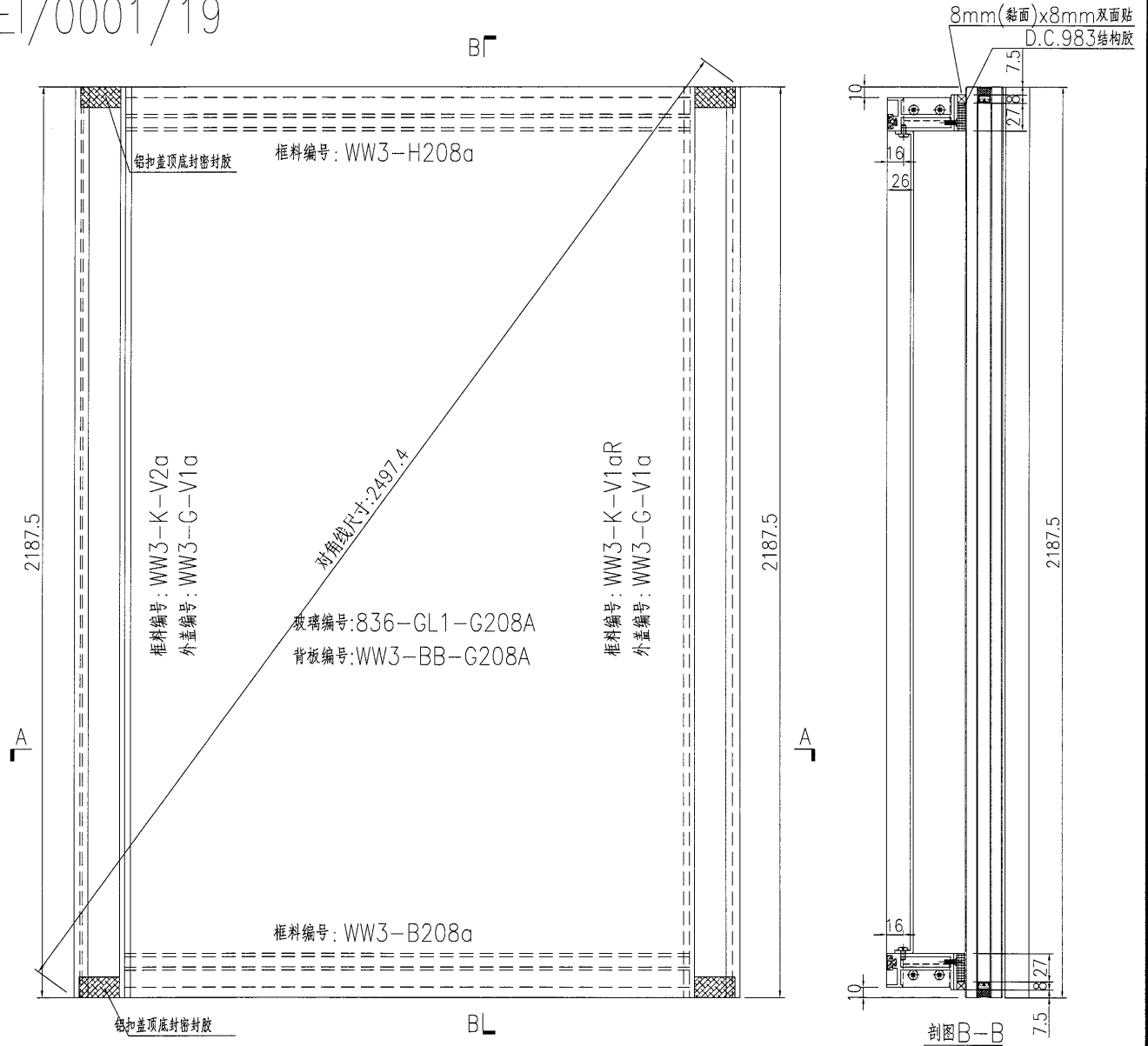
名稱	單元件組框圖	制圖	黃漢卿	2018.10.30	修改	A	B
材料	--	復核			日期	3.19	3.25
顏色	TUC51602XL(RY)-3 深灰色	批准			圖號	J836-WW3-G207A	

**美特鋁質** 有限公司  
MIDI Aluminium Fabricator Ltd.

工程號 | J836 | 地盤 | 日出康城(WW3)

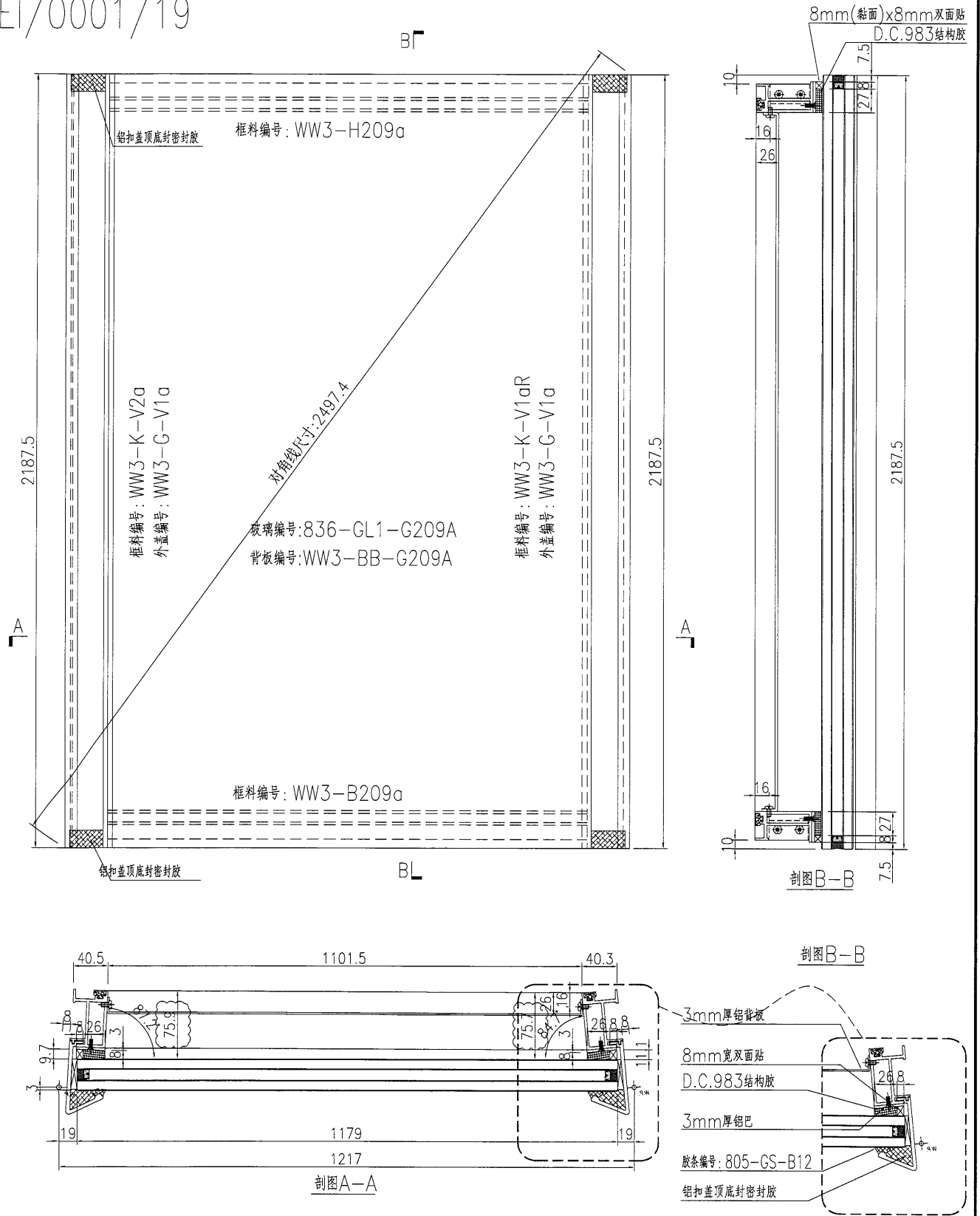
加工數量：1幅

原EI/0001/19



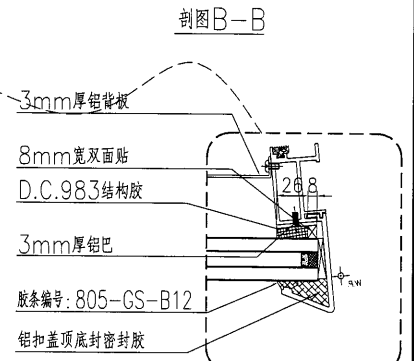
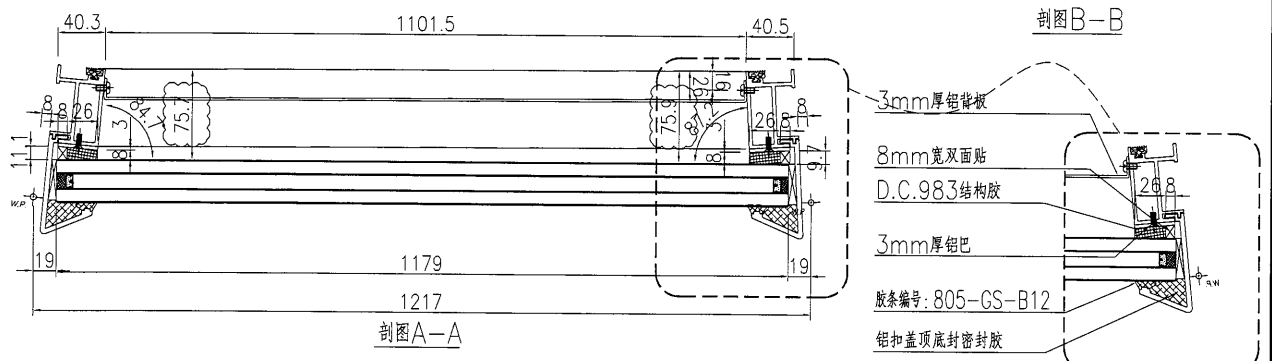
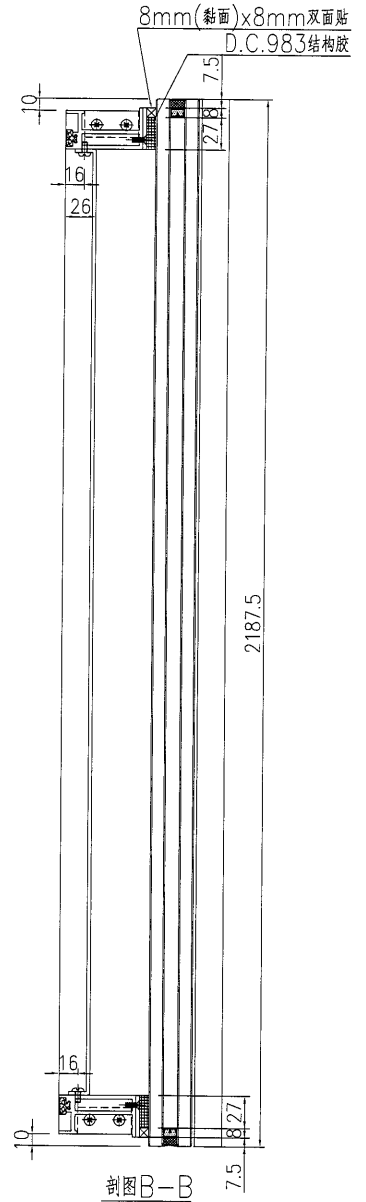
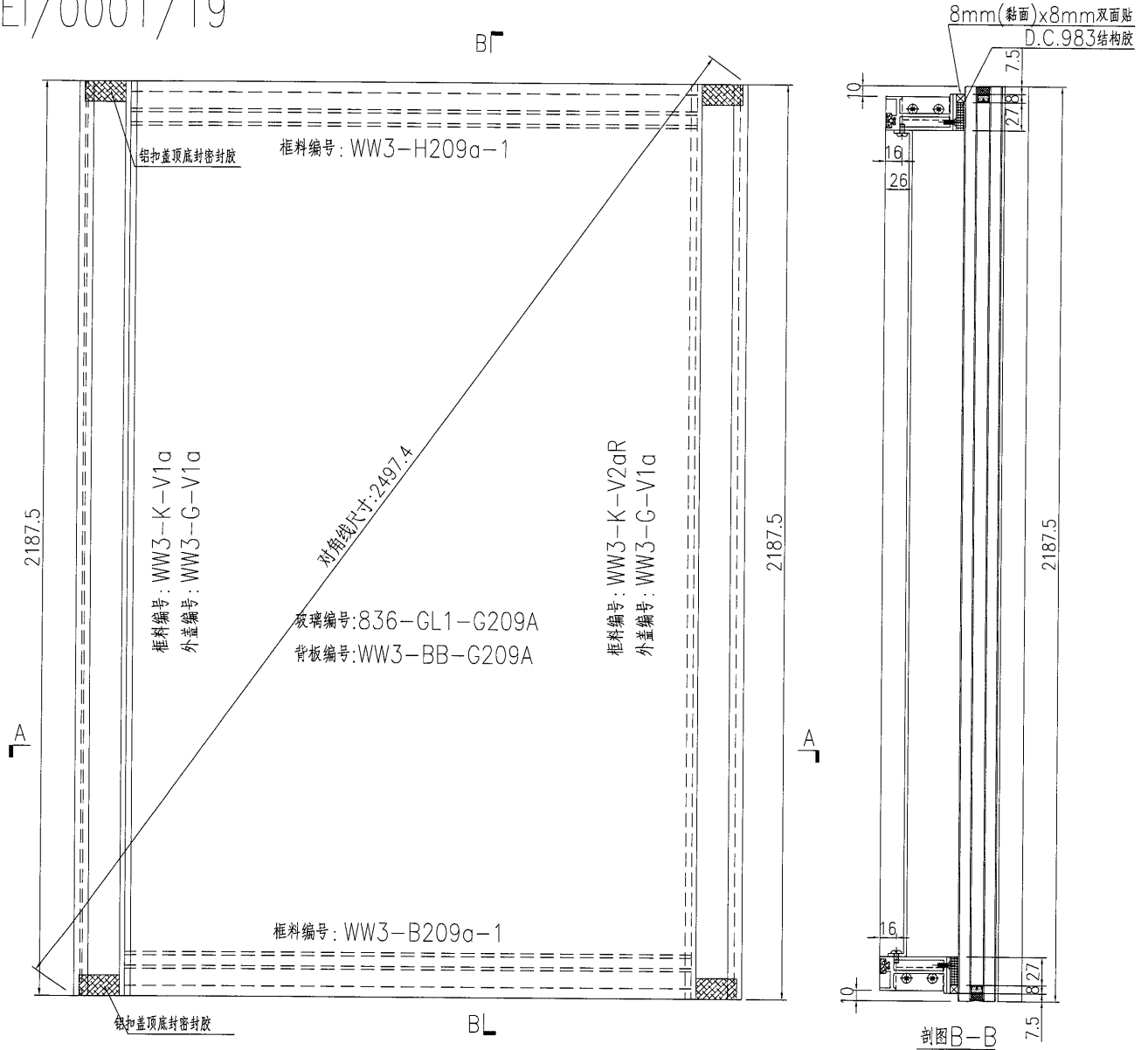
名稱	單元件組框圖	制圖	黃漢卿	2018.10.30	修改	A	B
材料	--	復核			日期	3.19	3.25
顏色	TUC51602XL(RY)-3 深灰色	批准			圖號	J836-WW3-G208A	

原E1/0001/19



名稱	單元件組框圖	制圖	黃漢卿	2018.10.30	修改	A	B
材料	--	復核			日期	3.19	3.25
顏色	TUC51602XL(RY)-3 深灰色	批准			圖號	J836-WW3-G209A	

原E1/0001/19



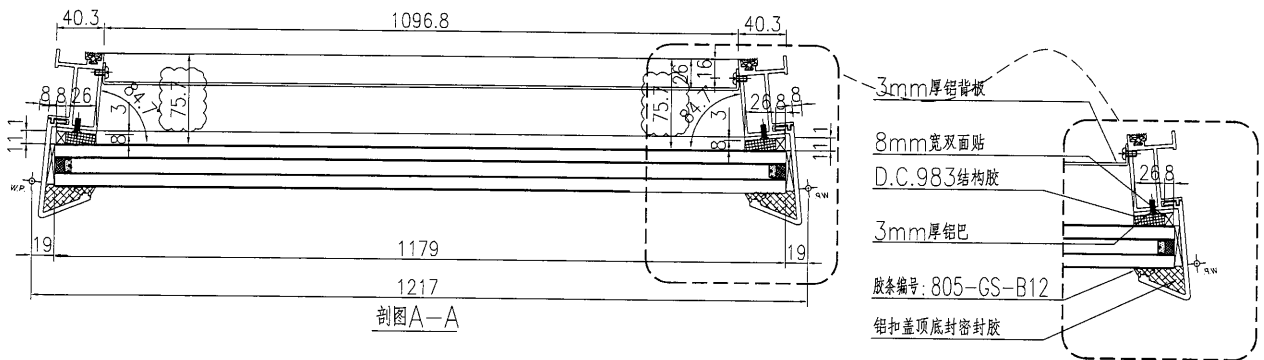
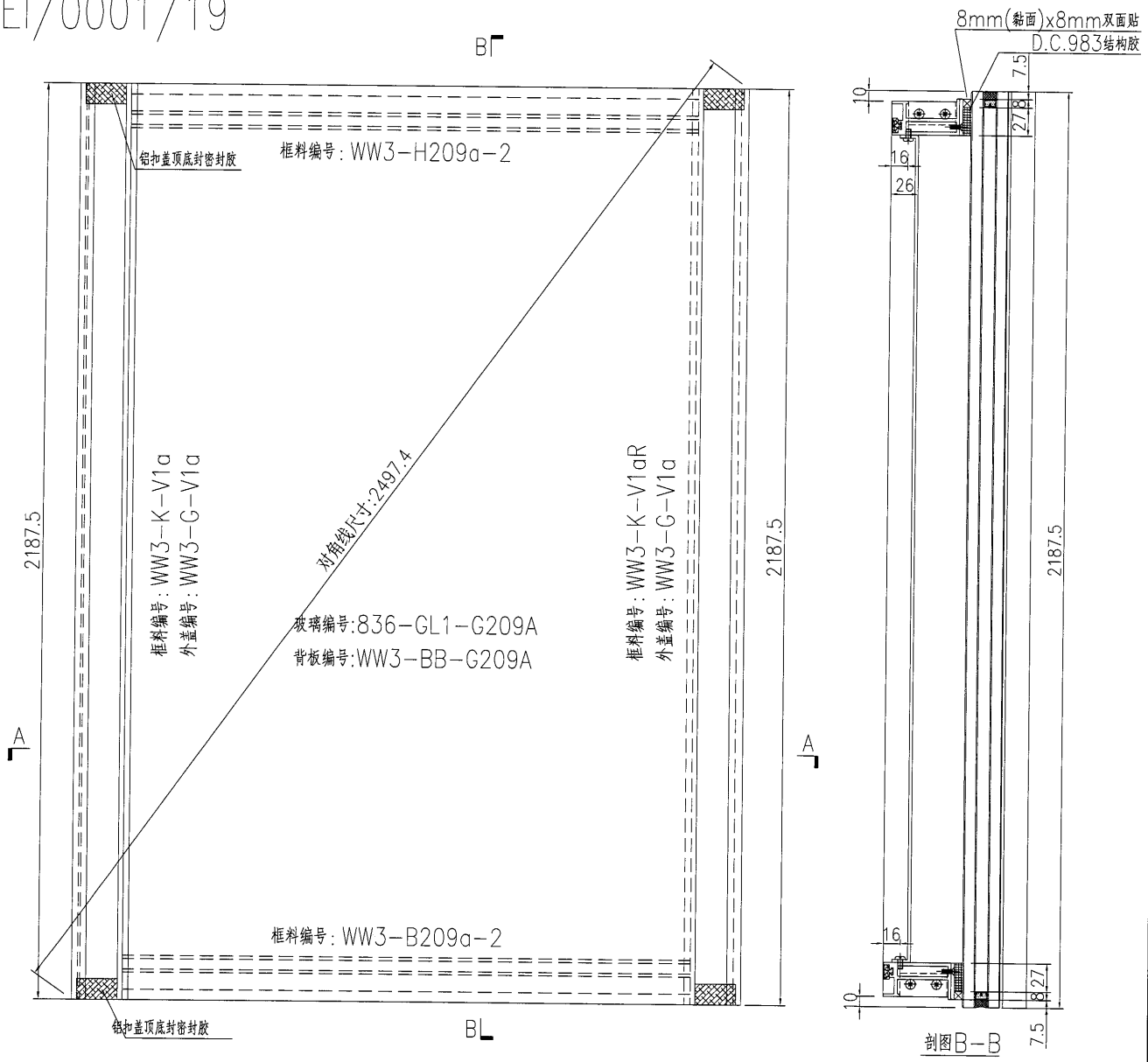
名稱	單元件組框圖	制圖	黃漢卿	2018.10.30	修改	A	B
材料	--	復核			日期	3.19	3.25
顏色	TUC51602XL(RY)-3 深灰色	批准			圖號	J836-WW3-G209A-1	

**美特鋁質** 有限公司  
MIDI Aluminium Fabricator Ltd.

工程號 J836 地盤 日出康城(WW3)

加工數量：4幅

原E1/0001/19



名稱	單元件組框圖	制圖	黃漢卿	2018.10.30	修改	A	B	
材料	--	復核			日期	3.19	3.25	
顏色	TUC51602XL(RY)-3 深灰色	批准			圖號	J836-WW3-G209A-2		

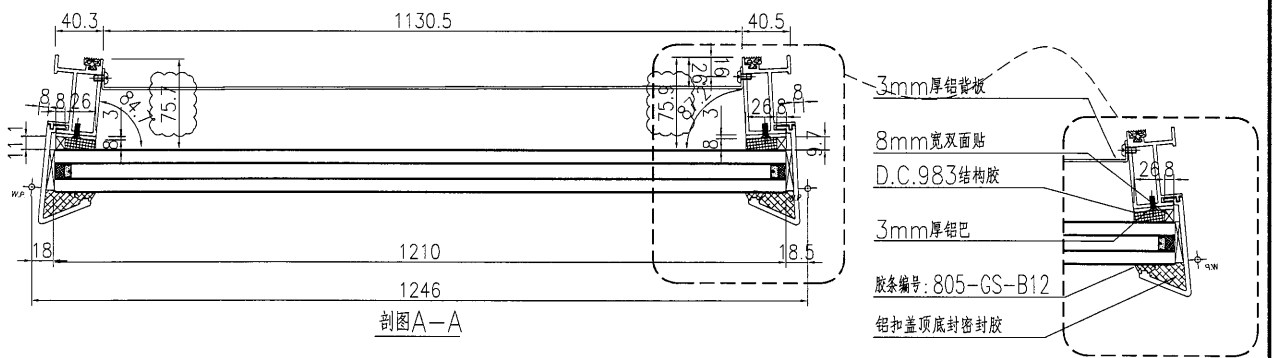
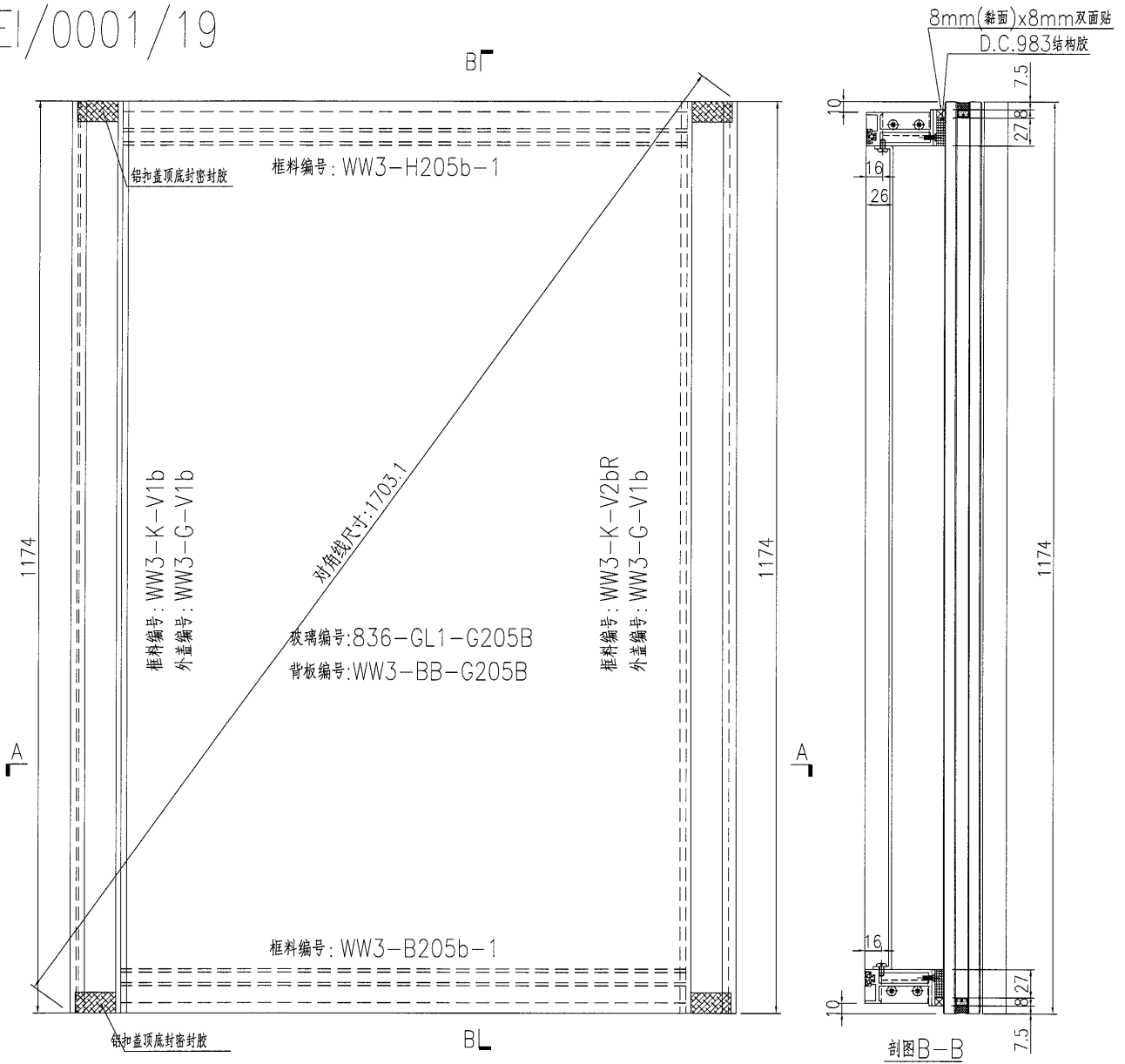


美特鋁質 有限公司  
MIDI Aluminium Fabricator Ltd.

加工數量：1幅

工程號 J836 地盤 日出康城(WW3)

原E1/0001/19



名稱	單元件組框圖	制圖	黃漢卿	2018.10.30	修改	A	B
材料	--	復核			日期	3.19	3.25
顏色	TUC51602XL(RY)-3 深灰色	批准			圖號	J836-WW3-G205B-1	

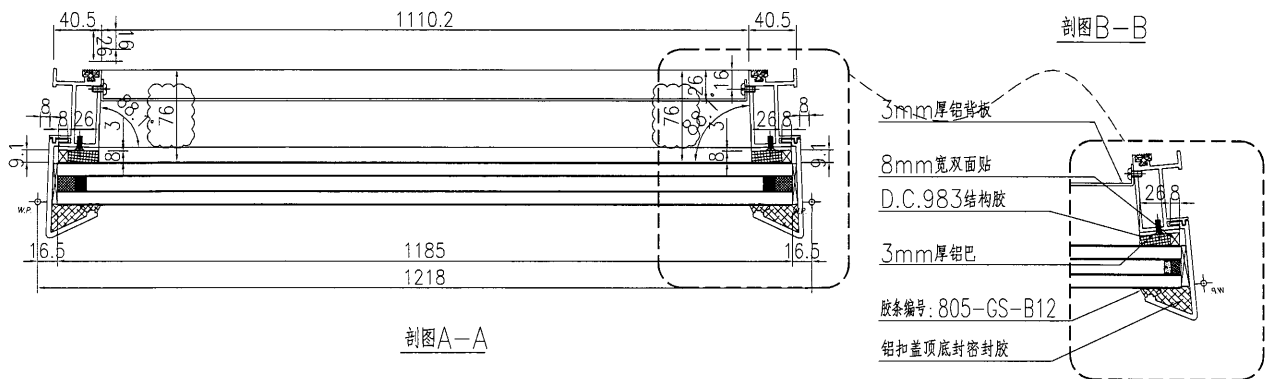
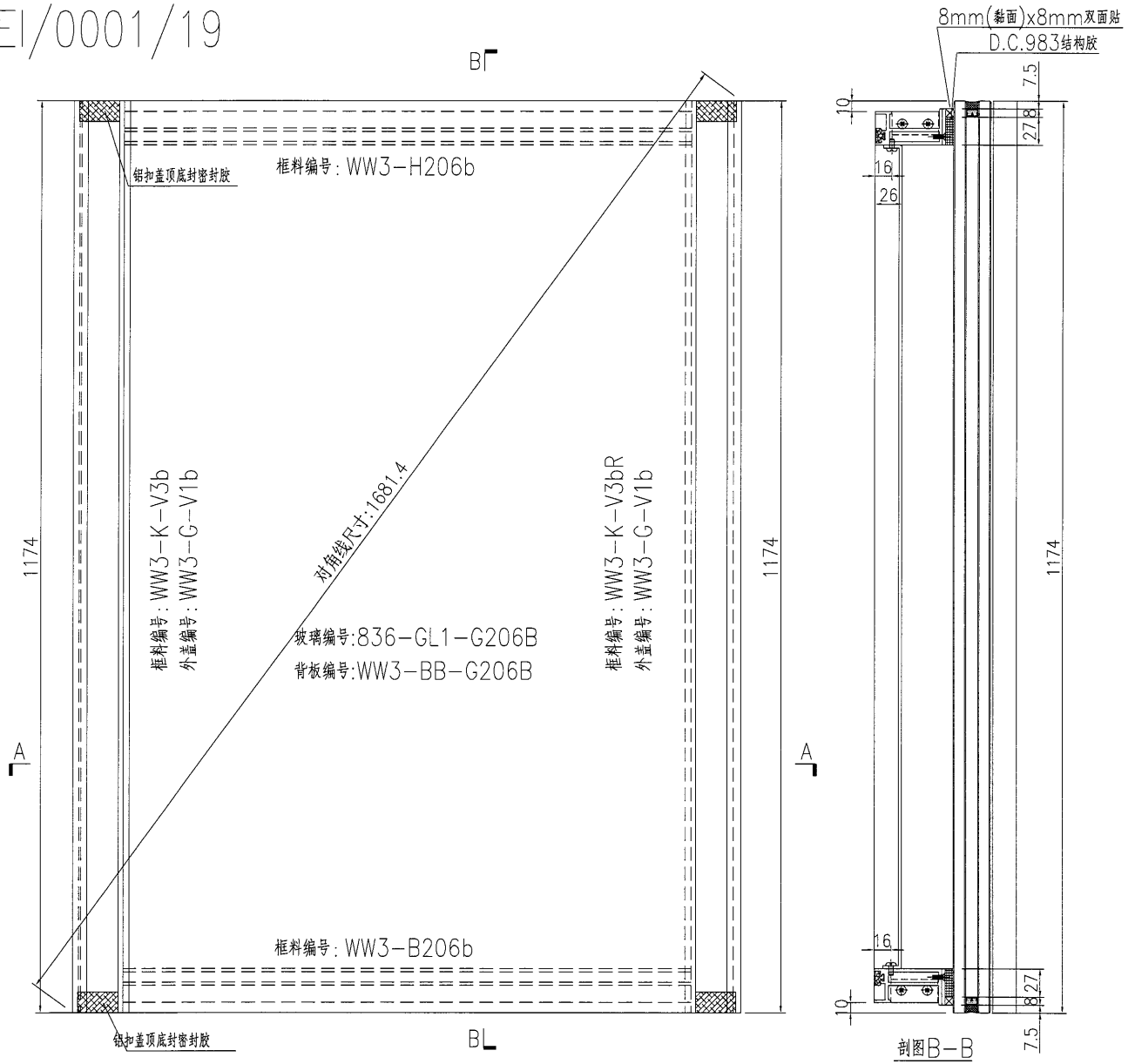


美特鋁質 有限公司  
MIDI Aluminium Fabricator Ltd.

加工數量：1幅

工程號 | J836 | 地盤 | 日出康城(WW3)

原E1/0001/19



名稱	單元件組框圖	制圖	黃漢卿	2018.10.30	修改	A	B
材料	--	復核			日期	3.19	3.25
顏色	TUC51602XL(RY)-3 深灰色	批准			圖號	J836-WW3-G206B	

33

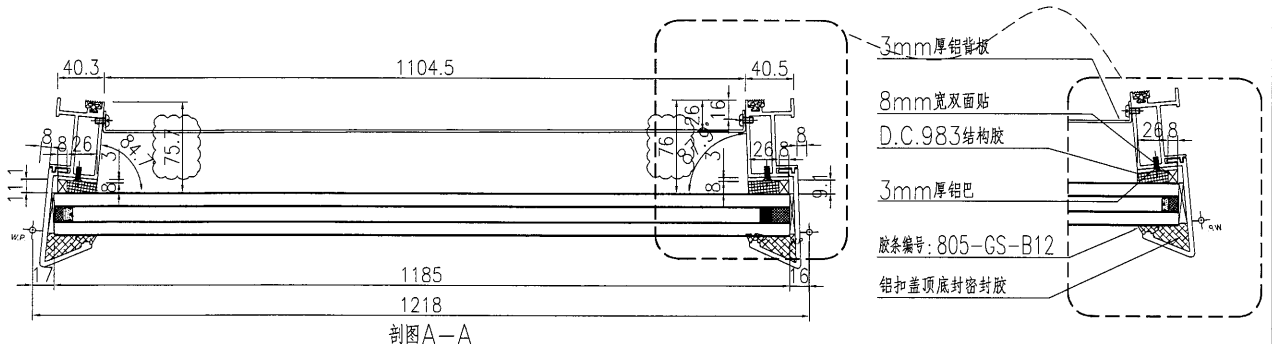
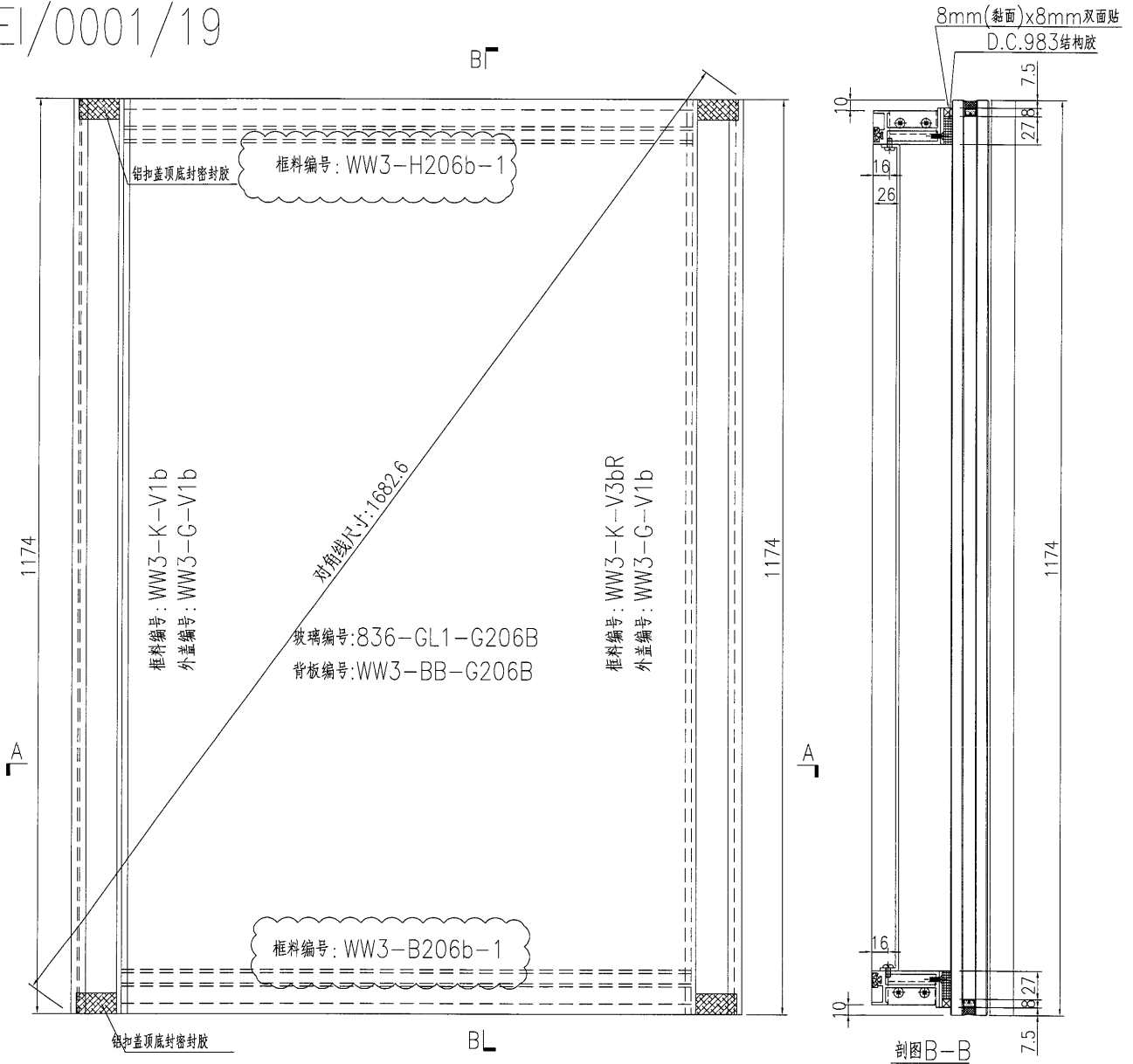
EG-DWG3

美特鋁質 有限公司  
MIDI Aluminium Fabricator Ltd.

加工數量：1幅

工程號 J836 地盤 日出康城(WW3)

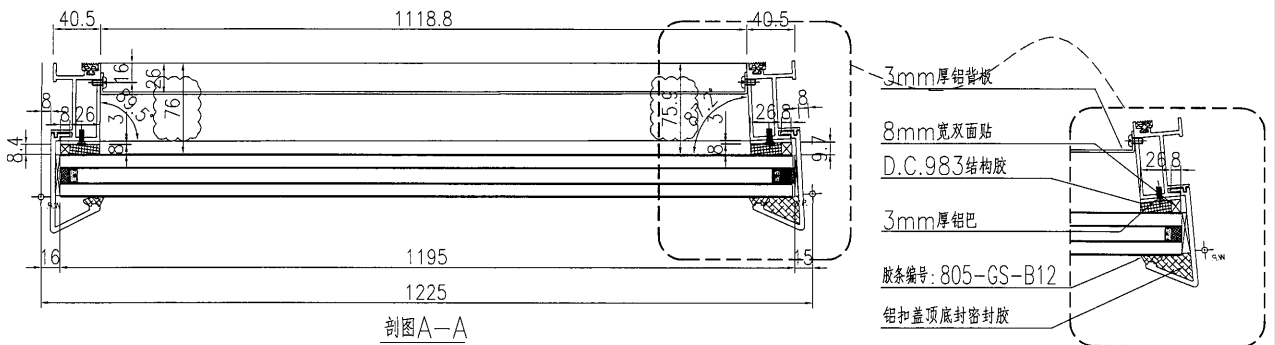
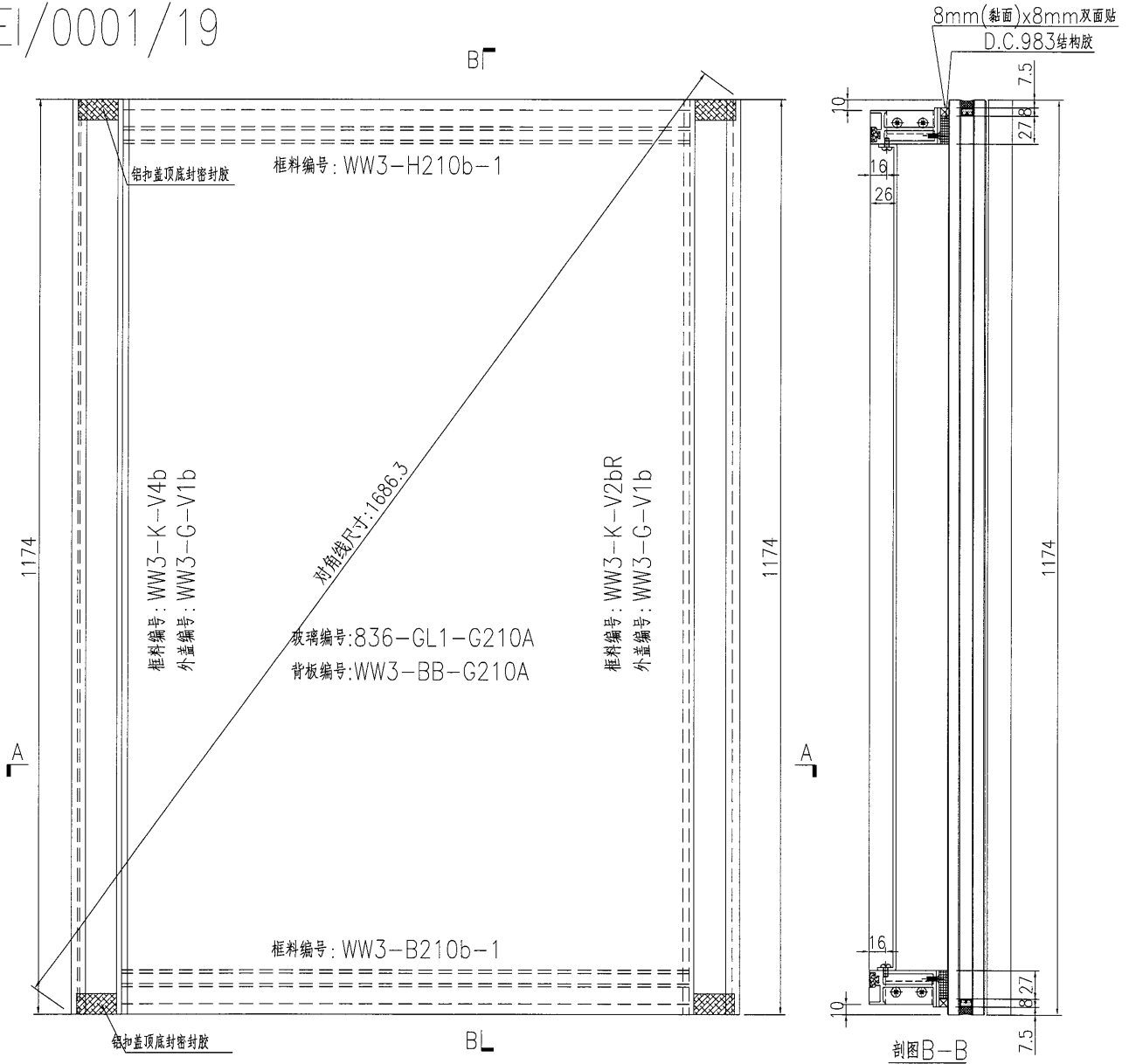
原EI/0001/19



剖图A-A

名稱	單元件組框圖	制圖	黃漢卿	2018.10.30	修改	A	B
材料	--	復核			日期	3.19	3.25
顏色	TUC51602XL(RY)-3 深灰色	批准			圖號	J836-WW3-G206B-1	

原E1/0001/19



名稱	單元件組框圖	制圖	黃漢卿	2018.10.30	修改	A	B
材料	--	復核			日期	3.19	3.25
顏色	TUC51602XL(RY)-3 深灰色	批准			圖號	J836-WW3-G210A	

35

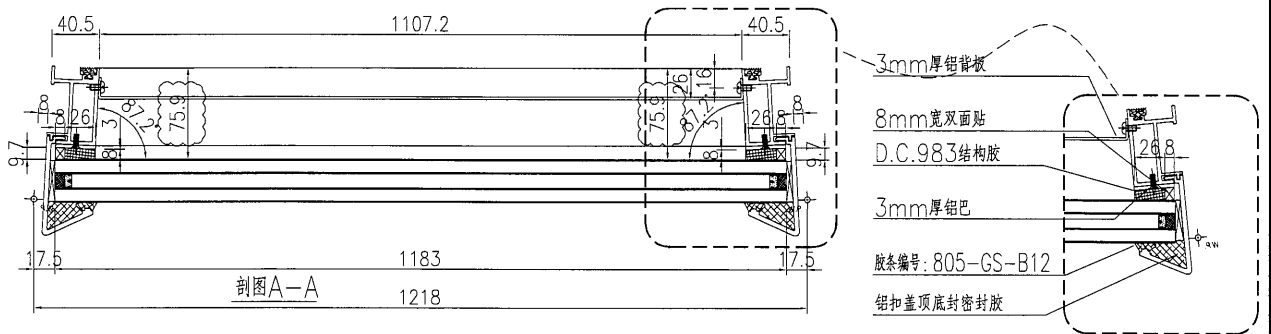
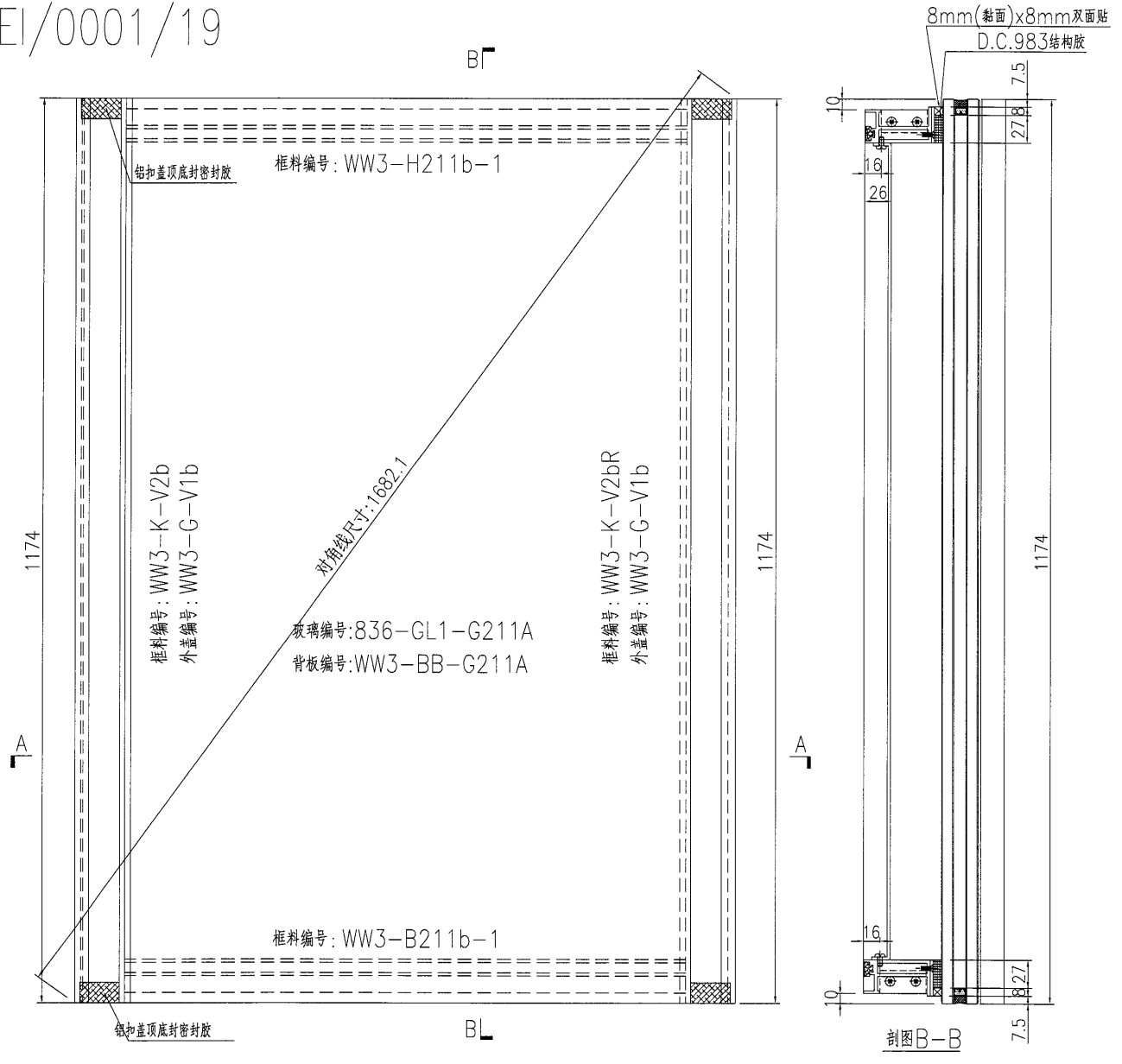
EG-DWG3


**美特鋁質有限公司**  
 MIDI Aluminium Fabricator Ltd.

工程號 | J836 | 地盤 | 日出康城(WW3)

加工數量：1幅

原E1/0001/19

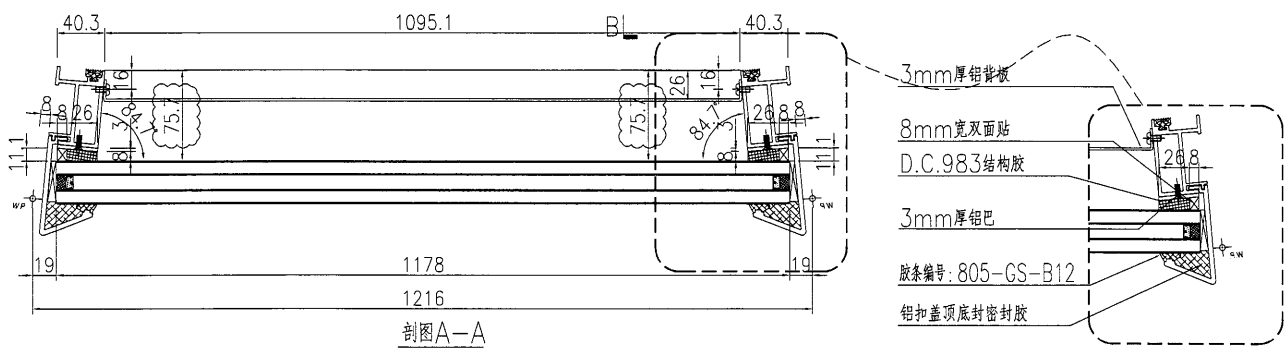
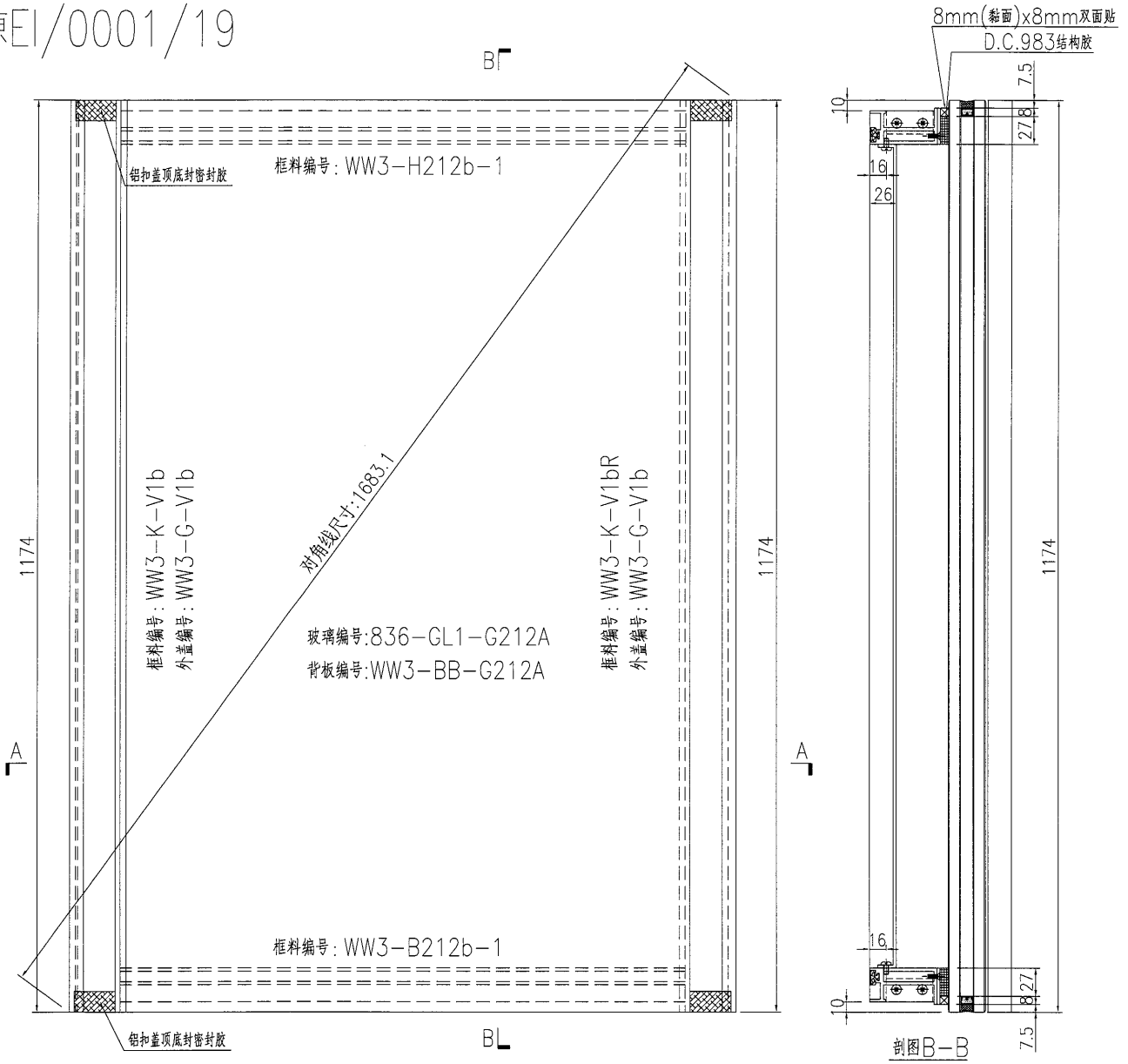


名稱	單元件組框圖	制圖	黃漢卿	2018.10.30	修改	A	B
材料	--	復核			日期	3.19	3.25
顏色	TUC51602XL(RY)-3 深灰色	批准			圖號	J836-WW3-G211A	


**美特鋁質** 有限公司  
 MIDI Aluminium Fabricator Ltd.  
 工程號 J836 地盤 日出康城(WW3)

加工數量：1幅

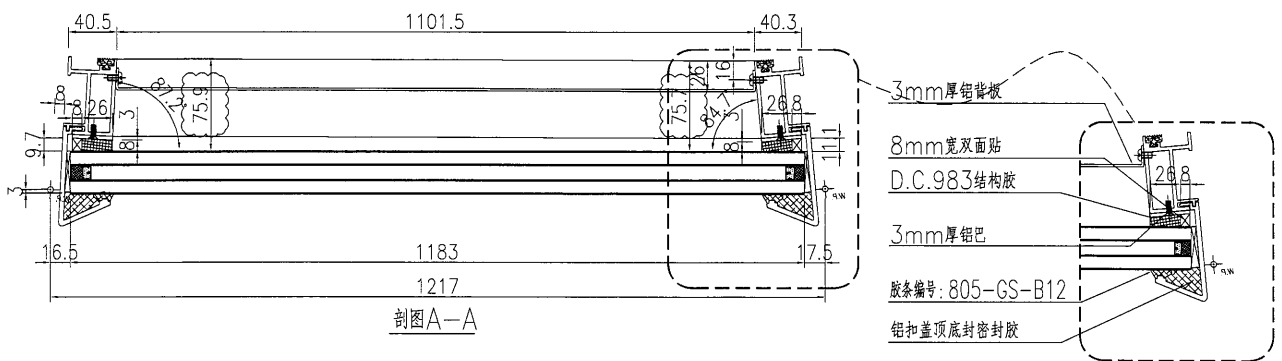
原E1/0001/19



名稱	單元件組框圖	制圖	黃漢卿	2018.10.30	修改	A	B
材料	--	復核			日期	3.19	3.25
顏色	TUC51602XL(RY)-3 深灰色	批准			圖號	J836-WW3-G212A	



原E1/0001/19



名稱	單元件組框圖	制圖	黃漢卿	2018.10.30	修改	A	B
材料	--	復核			日期	3.19	3.25
顏色	TUC51602XL(RY)-3 深灰色	批准			圖號	J836-WW3-G214A	

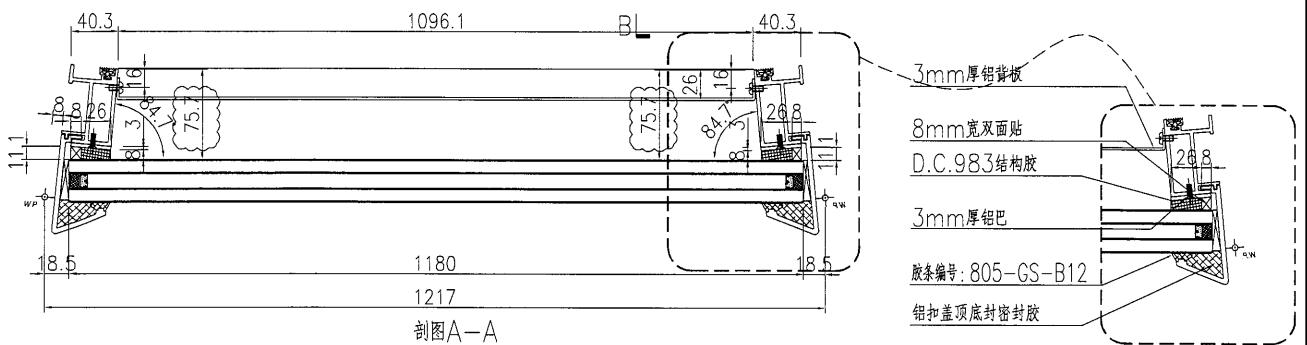
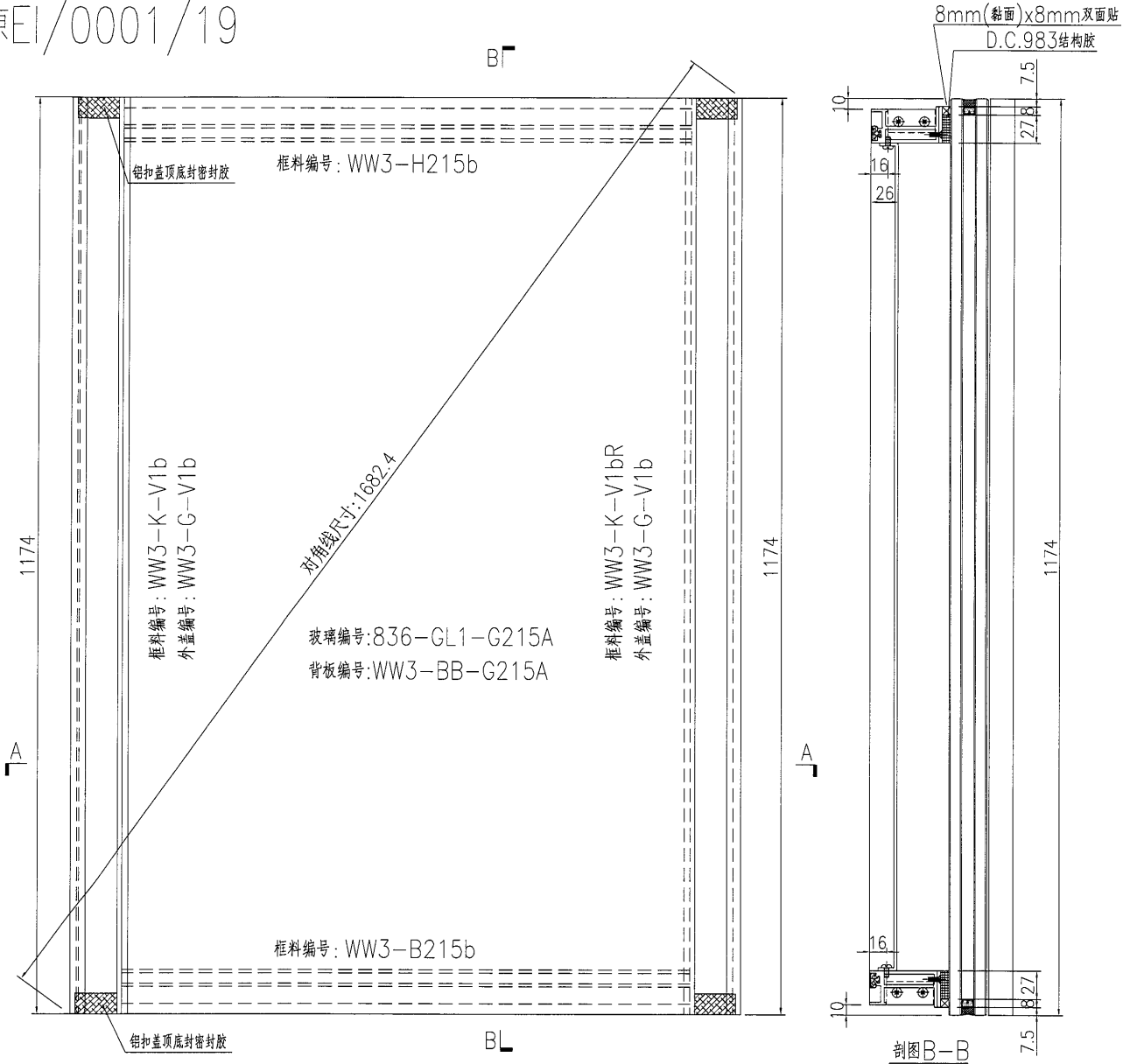


美特鋁質 有限公司  
MIDI Aluminium Fabricator Ltd.

加工數量：1幅

工程號 J836 地盤 日出康城(WW3)

原E1/0001/19



名稱	單元件組框圖	制圖	黃漢卿	2018.10.30	修改	A	B
材料	--	復核			日期	3.19	3.25
顏色	TUC51602XL(RY)-3 深灰色	批准			圖號	J836-WW3-G215A	

40

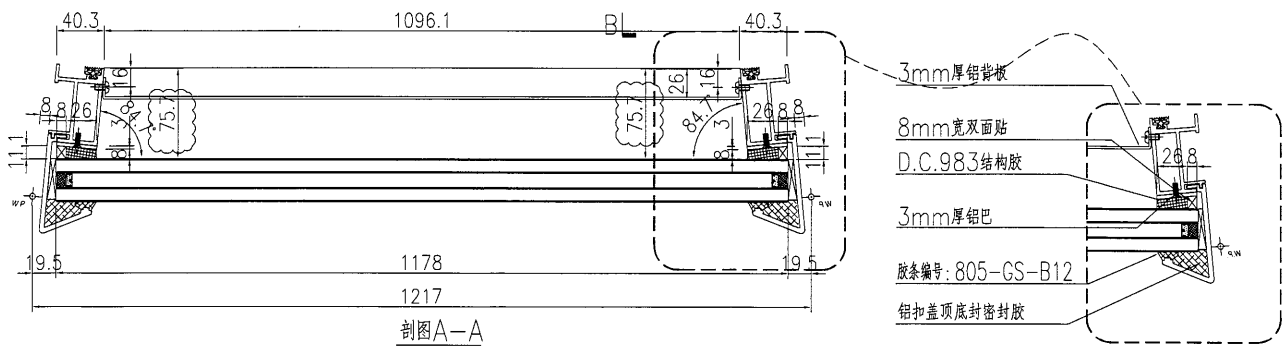
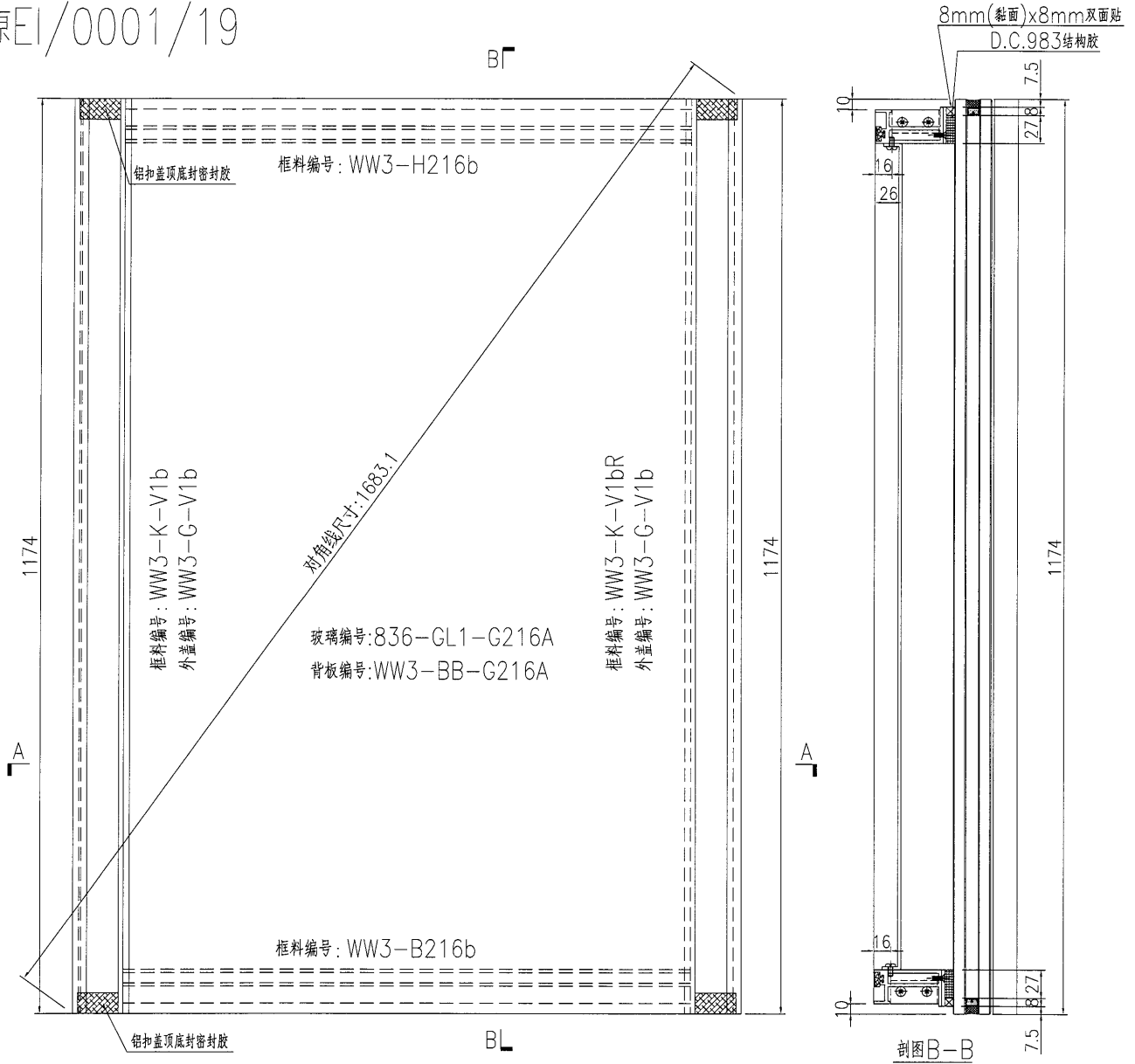
EG-DWG3


**美特鋁質** 有限公司  
 MIDI Aluminium Fabricator Ltd.

工程號 | J836 | 地盤 | 日出康城(WW3)

加工數量：1幅

原E1/0001/19



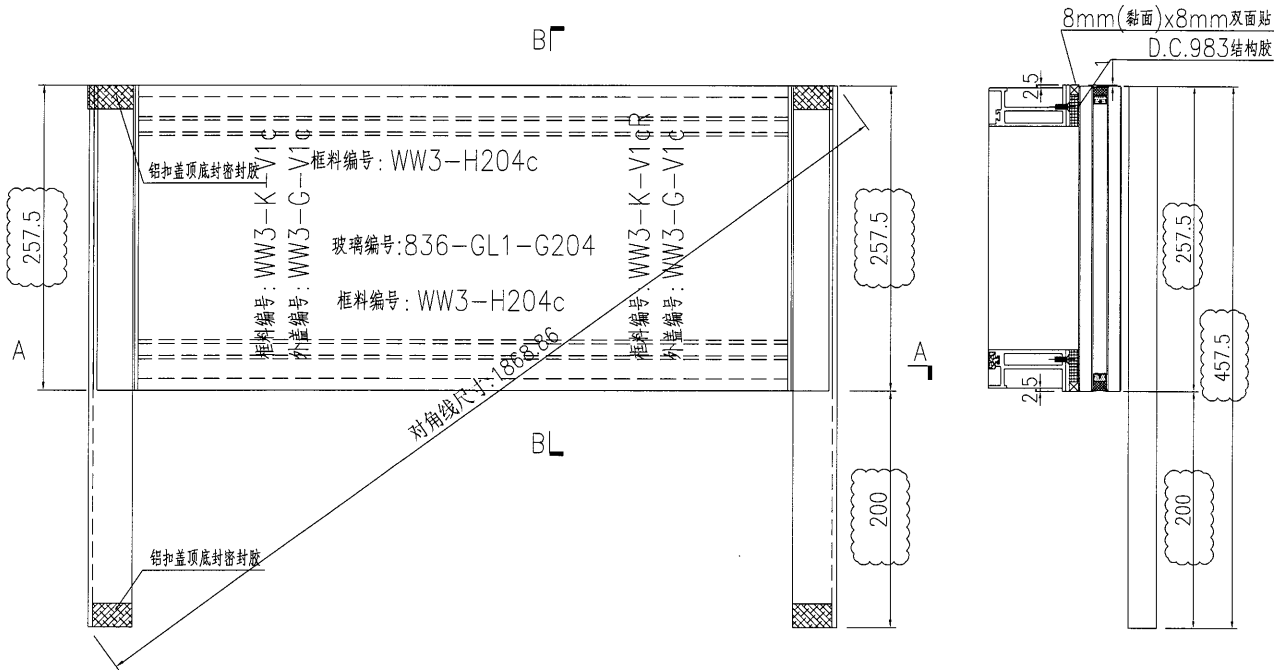
名稱	單元件組框圖	制圖	黃漢卿	2018.10.30	修改	A	B
材料	--	復核			日期	3.19	3.25
顏色	TUC51602XL(RY)-3 深灰色	批准			圖號	J836-WW3-G216A	

**美特鋁質** 有限公司  
MIDI Aluminium Fabricator Ltd.

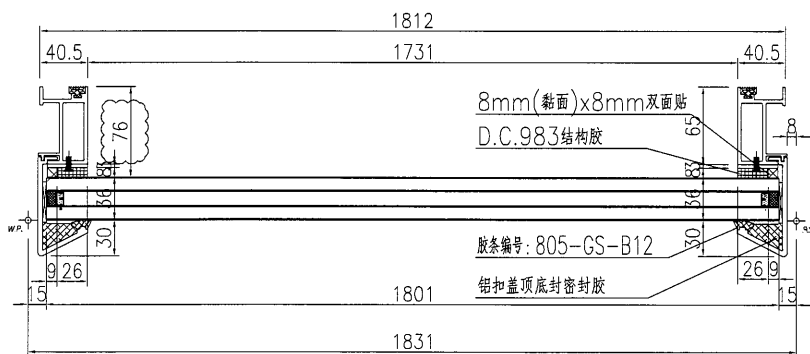
工程號: J836 地盤: 日出康城(WW3)

加工數量: 2幅

原EI/0001/19



剖圖B-B



剖圖A-A

名稱	單元件組框圖	制圖	黃漢卿	2018.10.30	修改	A	B
材料	--	復核			日期	3.19	3.25
顏色	TUC51602XL(RY)-3 深灰色	批准			圖號	J836-WW3-G204	