

工程指示 / 要求簡箋(E.I.)

工程指示編號：EI/ 0001 /19 修改版次： D
 工程編號：J836 工程名稱：日出康城7期(平台)
 工程項目：WW3 九字框修改
 收件人：生統 發件人：Joe Chan 日期：20/3/2019

要求提供 / 確認 事項：

- | | | |
|------------------------------------|-------------------------------------|-------------------------------|
| <input type="checkbox"/> 初步鋁料 B.M. | <input type="checkbox"/> 加工拆圖，然後生產 | <input type="checkbox"/> 尺寸表 |
| <input type="checkbox"/> 正式鋁料 B.M. | <input type="checkbox"/> 技術上資料 / 指示 | <input type="checkbox"/> 報價 |
| <input type="checkbox"/> 配件 B.M. | <input type="checkbox"/> 樣辦或貨品說明書 | <input type="checkbox"/> 分判合約 |
| <input type="checkbox"/> 其他：_____ | | |

內容：請依附件資料加工九字框。
 (請以此版本EI為準加工)

請在 20/3/2019 前完成上列要求。

附有關圖紙 / 文件：

80頁

以上項目為：

- 原合約工程包 原合約工程加 / 減賬 新工程報價

原因：-

分發東莞各部門：

- () 生產技術總監 連附件 () 技術部 連附件 () 生產部 連附件 () 機械設計部 連附件
 () 採購部 連附件 (✓) 生產統籌部 連附件 梅軍
 () 質檢部 連附件 () 會計部 連附件 () 報關組 連附件 (✓) 其他 王禮秋、小羅 連附件

分發香港各部門：

- () 行政部 連附件 () 會計部 連附件 () 統籌部 連附件 (✓) 工程部地盤科文 連附件 積哥
 () 採購部 連附件 () QS 部 連附件 () 維修部 連附件 () 其他 _____ 連附件

傳遞編號：HK 0653/19

發件人簽署：

項目經理簽署：

圖則登記表
DRAWING REGISTER

圖則登記表 DRAWING REGISTER		接收日期 Receiving Date (適用於客戶圖則)									
工程名稱 Project Title: <u>日出康城(WW3)</u>		年									
工程編號 Project No: J-836		月									
分發予 Distributed To		日									
		發出日期 Issued Date									
		年	18	19	19						
		月	10	1	3						
		日	29	19	19						
圖則編號 Drg. No.	圖則名稱 Drawing Title	修訂編號 Revision No.									
J836-WW3-G209A	單元件組框圖	-	-	A							
J836-WW3-G209A-1	單元件組框圖	-	-	A							
J836-WW3-G209A-2	單元件組框圖	-	-	A							
J836-WW3-G210A	單元件組框圖	-	-	A							
J836-WW3-G211A	單元件組框圖	-	-	A							
J836-WW3-G212A	單元件組框圖	-	-	A							
J836-WW3-G213A	單元件組框圖	-	-	A							
J836-WW3-G214A	單元件組框圖	-	-	A							
J836-WW3-G215A	單元件組框圖	-	-	A							
J836-WW3-G216A	單元件組框圖	-	-	A							
J836-WW3-G203B	單元件組框圖	-	-	A							
J836-WW3-G205B-1	單元件組框圖	-	-	A							
J836-WW3-G206B	單元件組框圖	-	-	A							
J836-WW3-G206B-1	單元件組框圖	-	-	A							
J836-WW3-G204	單元件組框圖	-	-	A							
WW3-K-V1	九字料加工圖	-	A	B							
WW3-K-V1R	九字料加工圖	-	A	B							
WW3-K-V7	九字料加工圖	-	A	B							
WW3-K-V1a	九字料加工圖	-	-	A							
WW3-K-V1aR	九字料加工圖	-	-	A							
WW3-K-V1b	九字料加工圖	-	-	A							
WW3-K-V1bR	九字料加工圖	-	-	A							
WW3-K-V1c	九字料加工圖	-	-	A							
WW3-K-V1cR	九字料加工圖	-	-	A							
WW3-H201	九字料加工圖	-	-	-							
WW3-H210	九字料加工圖	-	-	-							

3

圖則登記表
DRAWING REGISTER

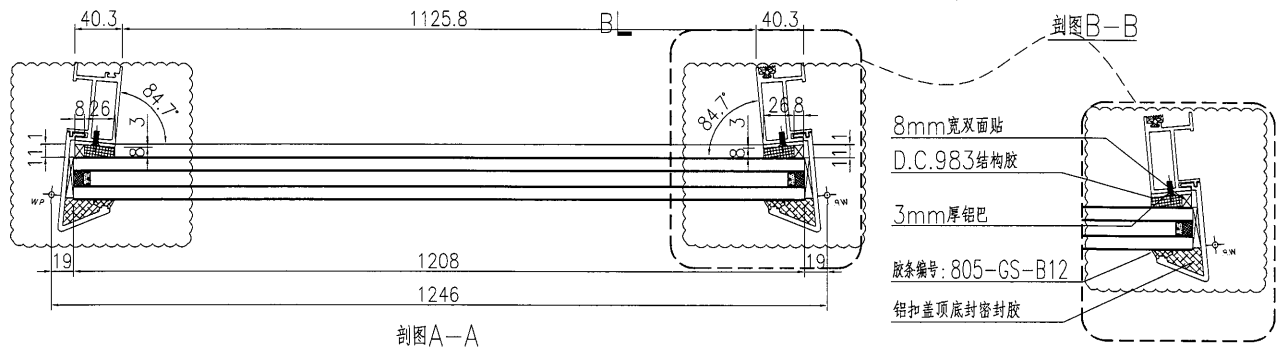
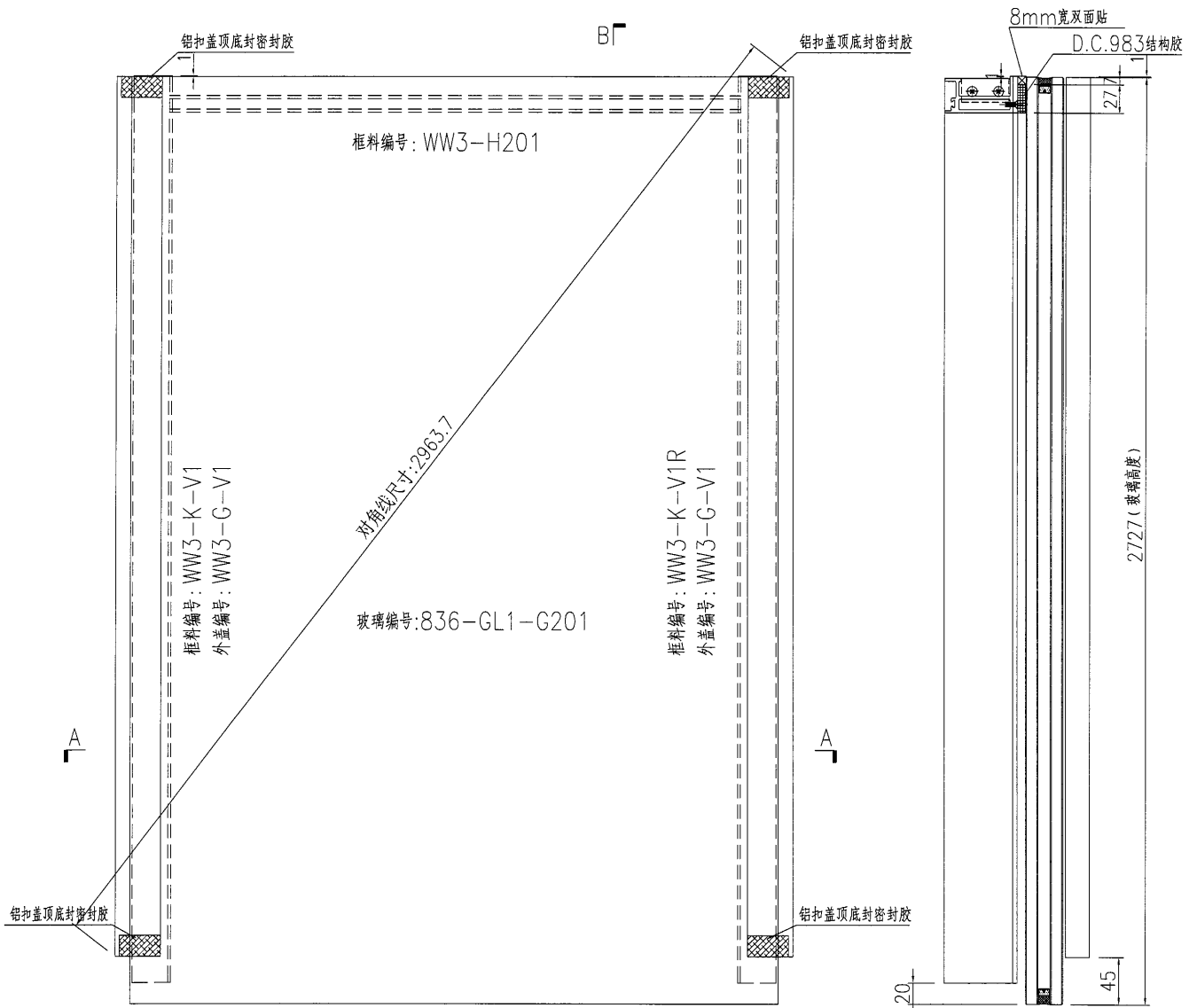
工程名稱 Project Title: <u>日出康城(WW3)</u>	年 月 日	接收日期 Receiving Date (適用於客戶圖則)									
工程編號 Project No: J-836											
分發予 Distributed To											

分發予 Distributed To	年 月 日	發出日期 Issued Date									
		18	19	19							
		10	1	3							
		29	19	19							

圖則編號 Drg. No.	圖則名稱 Drawing Title	修訂編號 Revision No.									
WW3-H211	九字料加工圖	-	-	-							
WW3-H212	九字料加工圖	-	-	-							
WW3-H201a	九字料加工圖	-	-	-							
WW3-B201a	九字料加工圖	-	-	-							
WW3-H203b	九字料加工圖	-	-	-							
WW3-B203b	九字料加工圖	-	-	-							
WW3-H204c	九字料加工圖	-	-	-							
WW3-G-V1	扣蓋加工圖	-	A	B							
WW3-G-V1a	扣蓋加工圖	-	-	-							
WW3-G-V1b	扣蓋加工圖	-	-	-							
WW3-G-V1c	扣蓋加工圖	-	-	A							
WW3-G-V1d	扣蓋加工圖	-	-	A							
WW3-KV1-LB1	鋁巴加工圖	-	-	A							
WW3-KV2-LB1	鋁巴加工圖	-	-	A							
WW3-KV3-LB1	鋁巴加工圖	-	-	A							
WW3-KV4-LB1	鋁巴加工圖	-	-	A							
WW3-KV1c-LB1	鋁巴加工圖	-	-	A							
H207-LB1	鋁巴加工圖	-	-	A							
H204c-LB1	鋁巴加工圖	-	-	A							
WW3-LJ1	鋁角加工圖	-	-	-							
J836-WW3-G1	雨棚玻璃組框圖	-	-	A							
J836-WW3-G2	雨棚玻璃組框圖	-	-	A							
J836-WW3-G3	雨棚玻璃組框圖	-	-	A							
J836-WW3-G4	雨棚玻璃組框圖	-	-	A							
J836-WW3-G5	雨棚玻璃組框圖	-	-	A							
J836-WW3-G6	雨棚玻璃組框圖	-	-	A							

原E1/0001/19

加工數量：5幅



名稱	單元件組框圖	制圖	黃漢卿	2018.10.30	修改	A	B
材料	--	復核			日期	1.29	3.19
顏色	TUC51602XL(RY)-3 深灰色	批准			圖號	J836-WW3-G201	

6

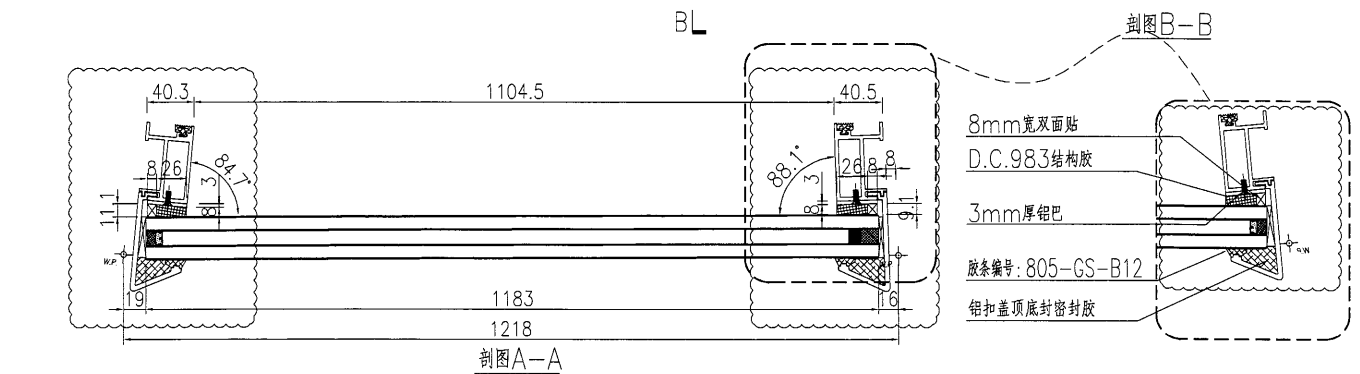
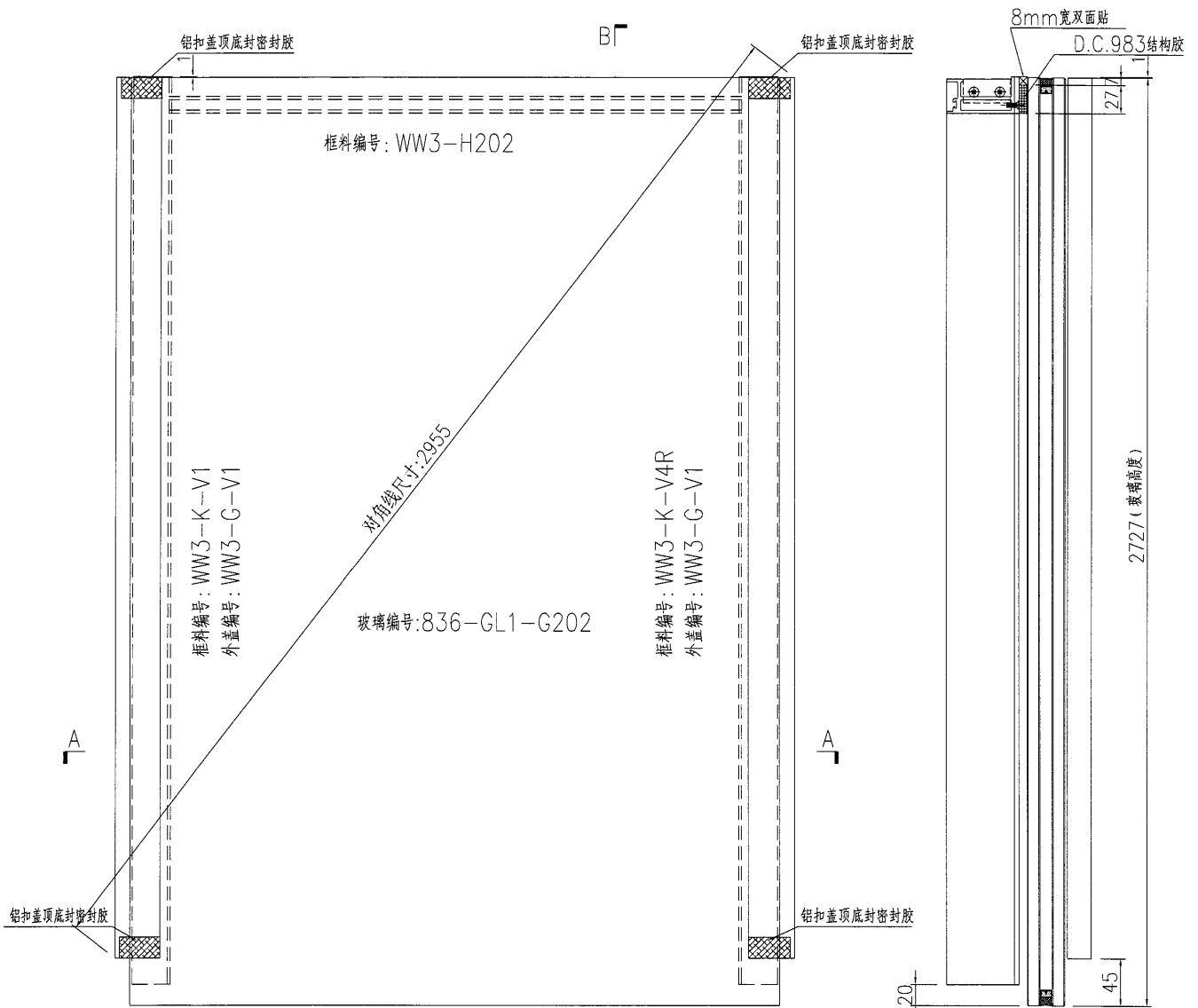
EG-DWG3

美特鋁質 有限公司
MIDI Aluminium Fabricator Ltd.

加工數量：1幅

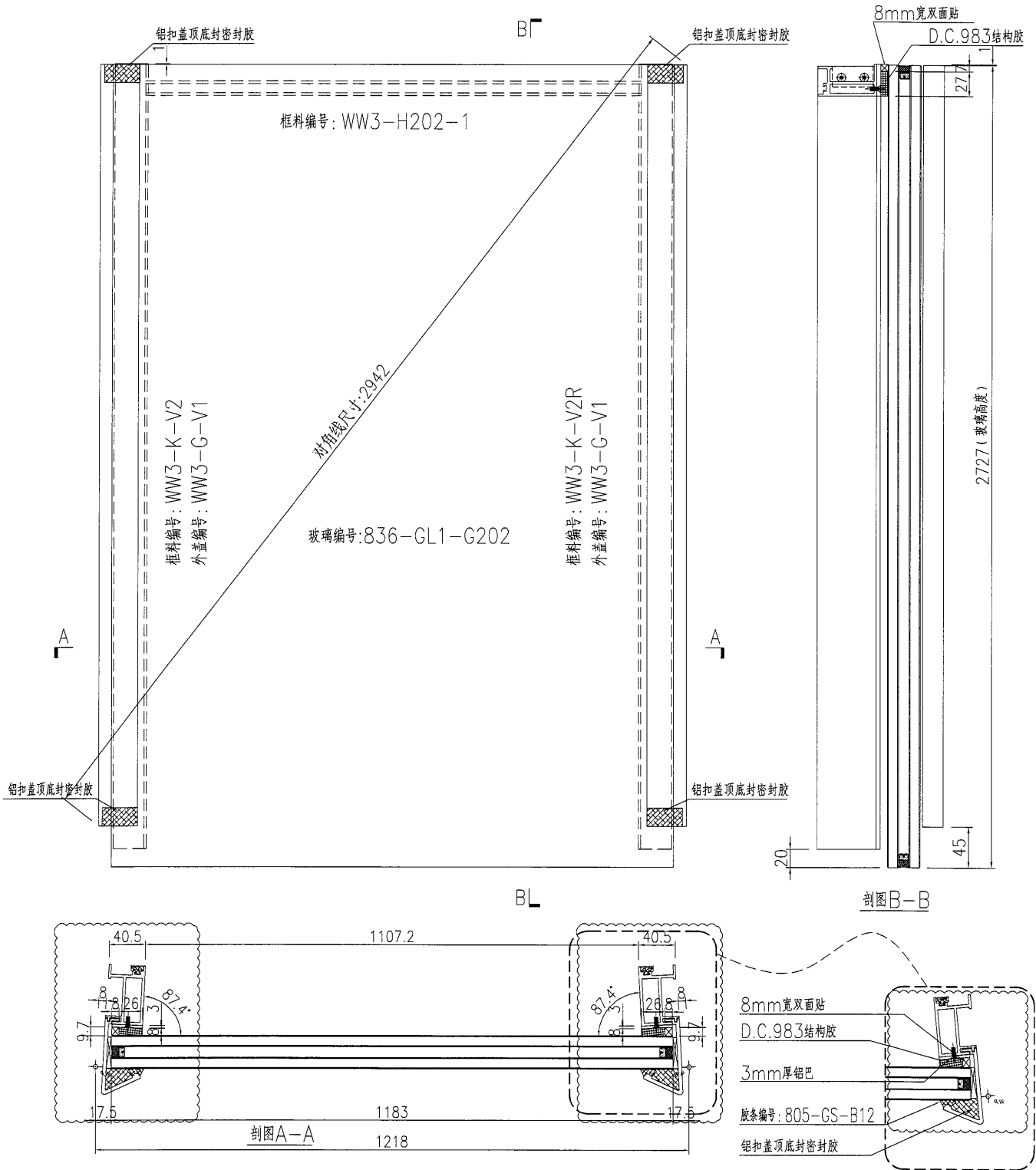
工程號 | J836 | 地盤 | 日出康城(WW3)

原EI/0001/19



名稱	單元件組框圖	制圖	黃漢卿	2018.10.30	修改	A	B
材料	--	復核			日期	1.29	3.19
顏色	TUC51602XL(RY)-3 深灰色	批准			圖號	J836-WW3-G202	

原EI/0001/19



名稱	單元件組框圖	制圖	黃漢卿	2018.10.30	修改	A	B
材料	--	復核			日期	1.29	3.19
顏色	TUC51602XL(RY)-3 深灰色	批准			圖號	J836-WW3-G202-1	

8

EG-DWG3

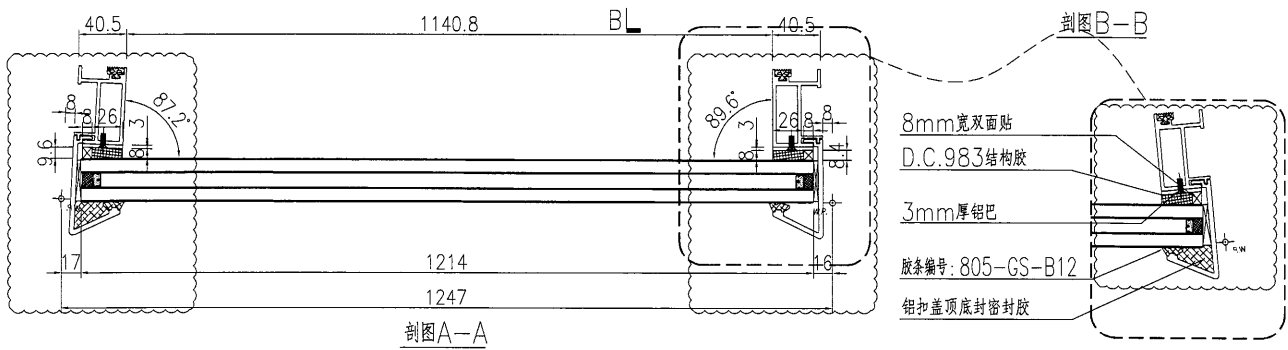
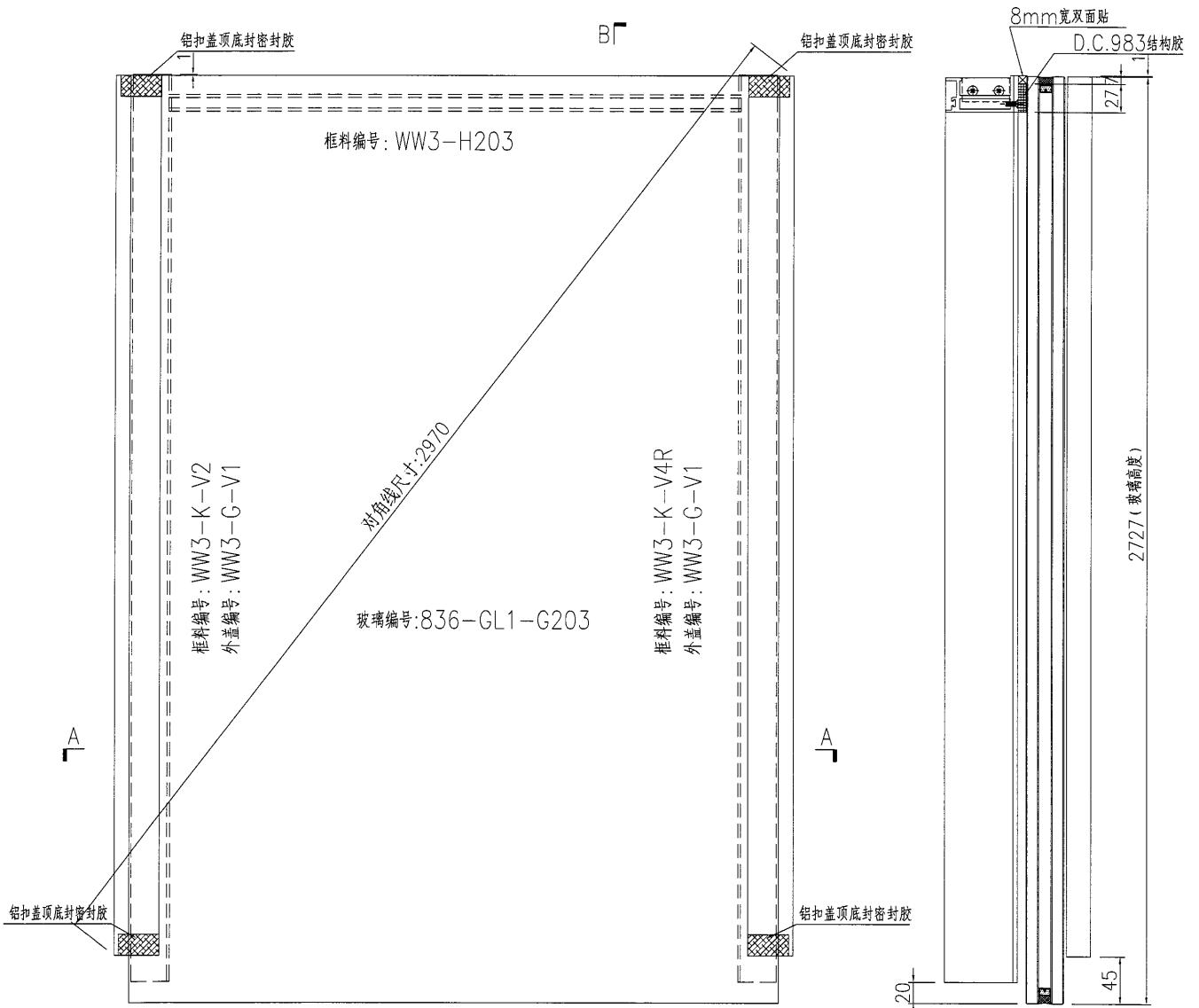


美特鋁質 有限公司
MIDI Aluminium Fabricator Ltd.

加工數量：1幅

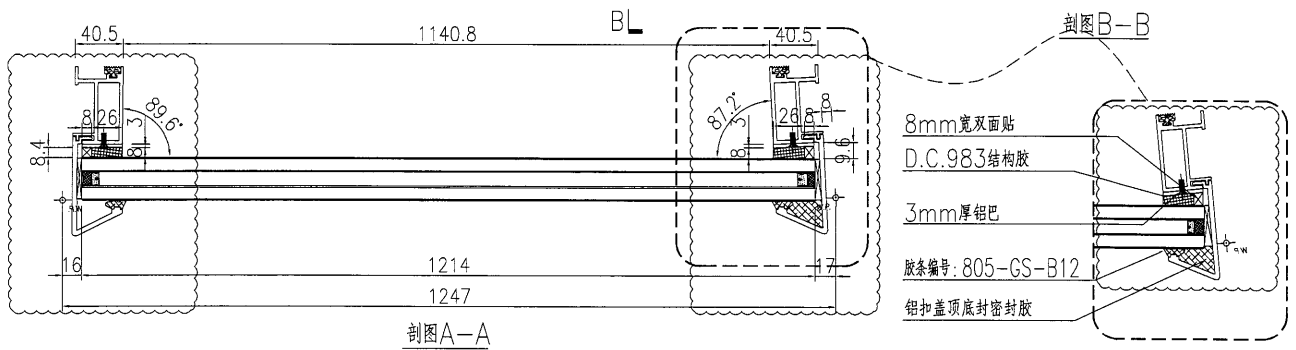
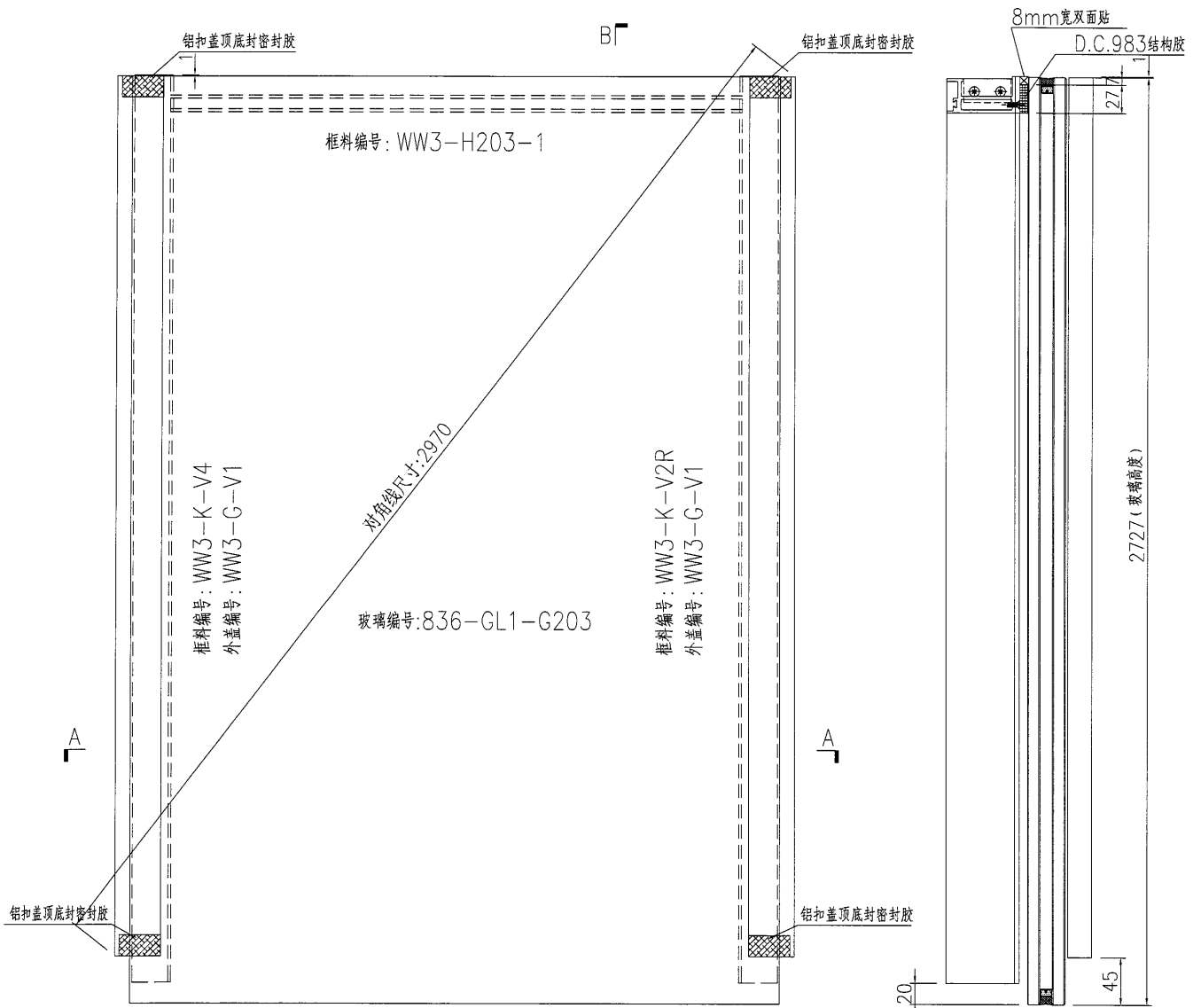
工程號 | J836 | 地盤 | 日出康城(WW3)

原EI/0001/19



名稱	單元件組框圖	制圖	黃漢卿	2018.10.30	修改	A	B
材料	--	復核			日期	1.29	3.19
顏色	TUC51602XL(RY)-3 深灰色	批准			圖號	J836-WW3-G203	

原E1/0001/19



名稱	單元件組框圖	制圖	黃漢卿	2018.10.30	修改	A	B
材料	--	復核			日期	1.29	3.19
顏色	TUC51602XL(RY)-3 深灰色	批准			圖號	J836-WW3-G203-1	

10

EG-DWG3

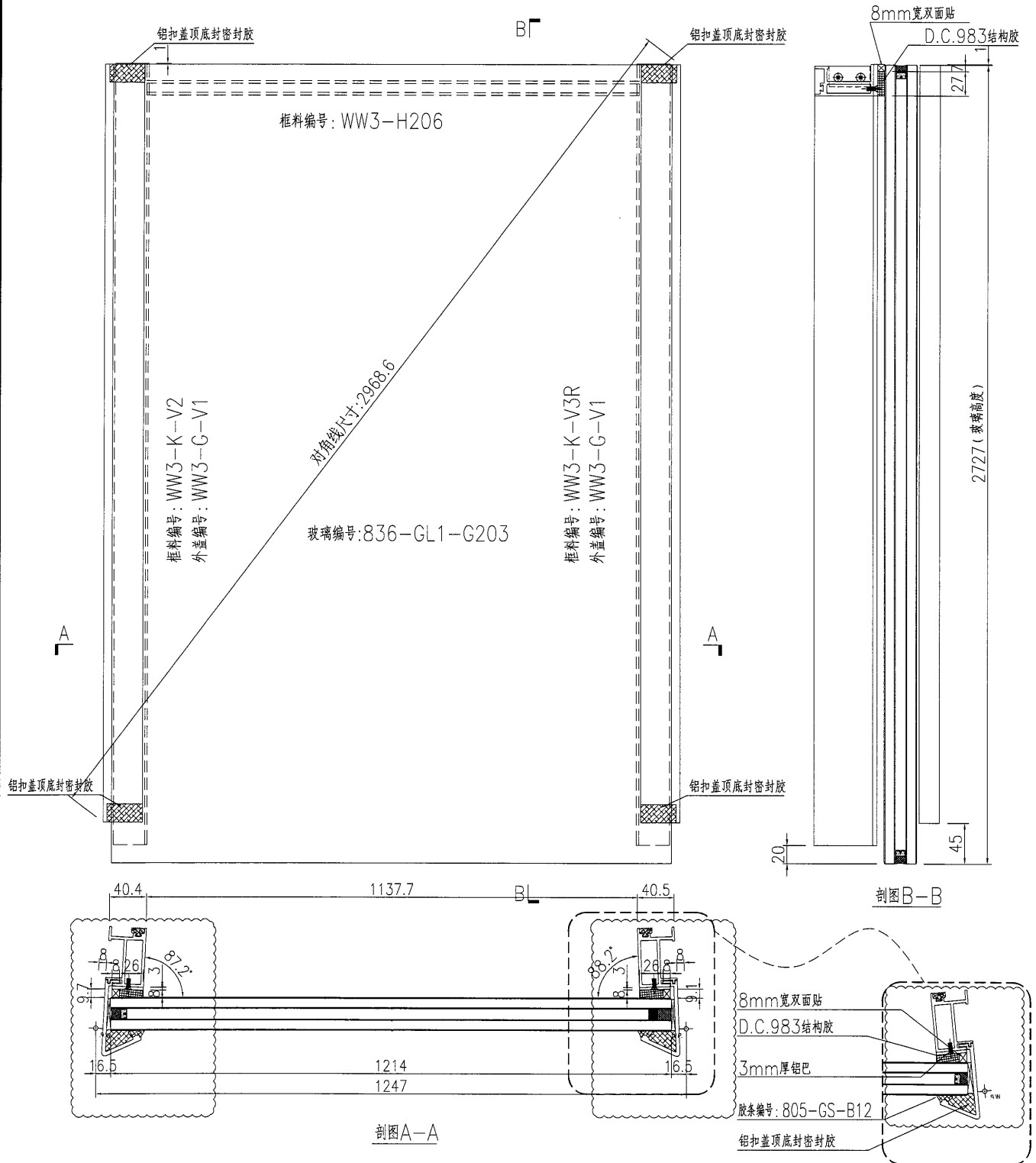


美特鋁質 有限公司
MIDI Aluminium Fabricator Ltd.

加工數量：14幅

工程號 J836 地盤 日出康城(WW3)

原EI/0001/19



名稱	單元件組框圖	制圖	黃漢卿	2018.10.30	修改	A	B
材料	---	復核			日期	1.29	3.19
顏色	TUC51602XL(RY)-3 深灰色	批准			圖號	J836-WW3-G203-2	

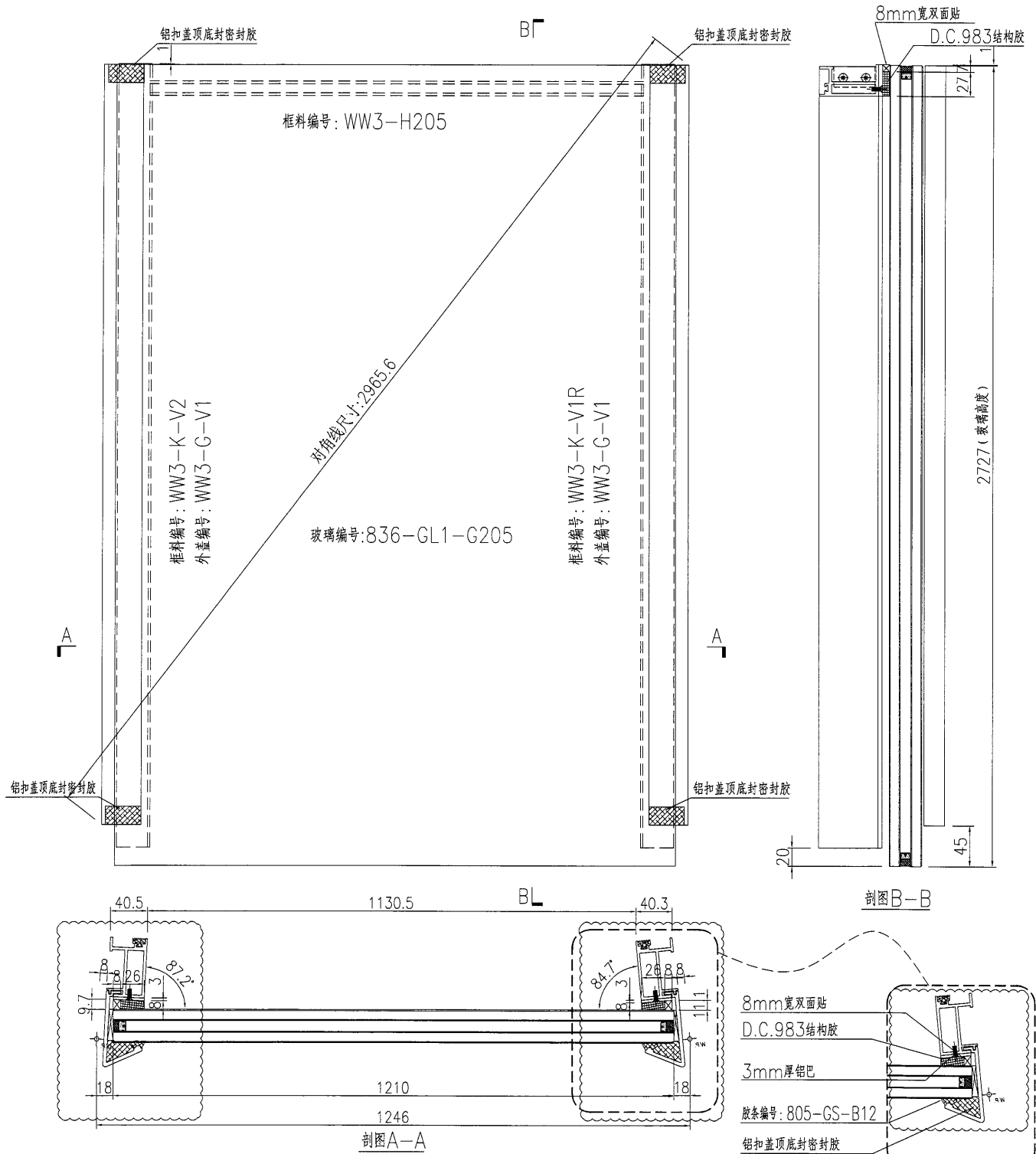


美特鋁質 有限公司
MIDI Aluminium Fabricator Ltd.

加工數量：1幅

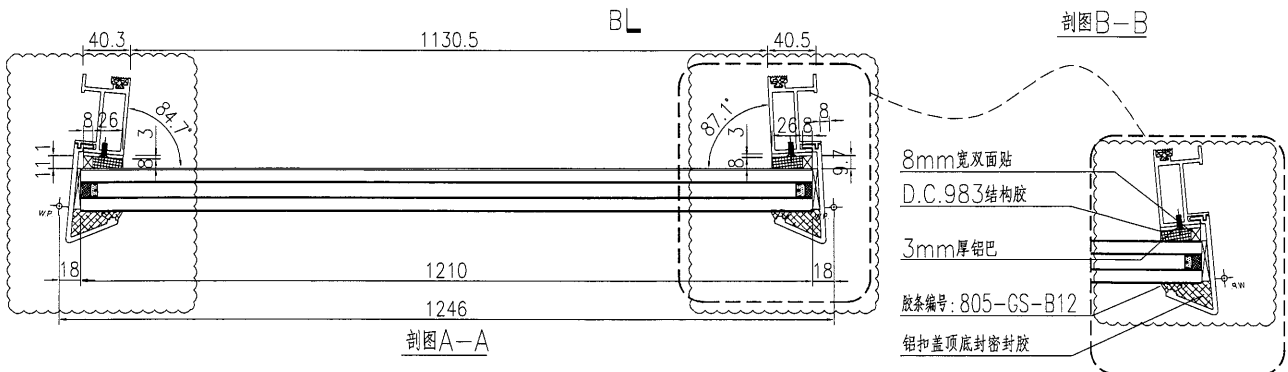
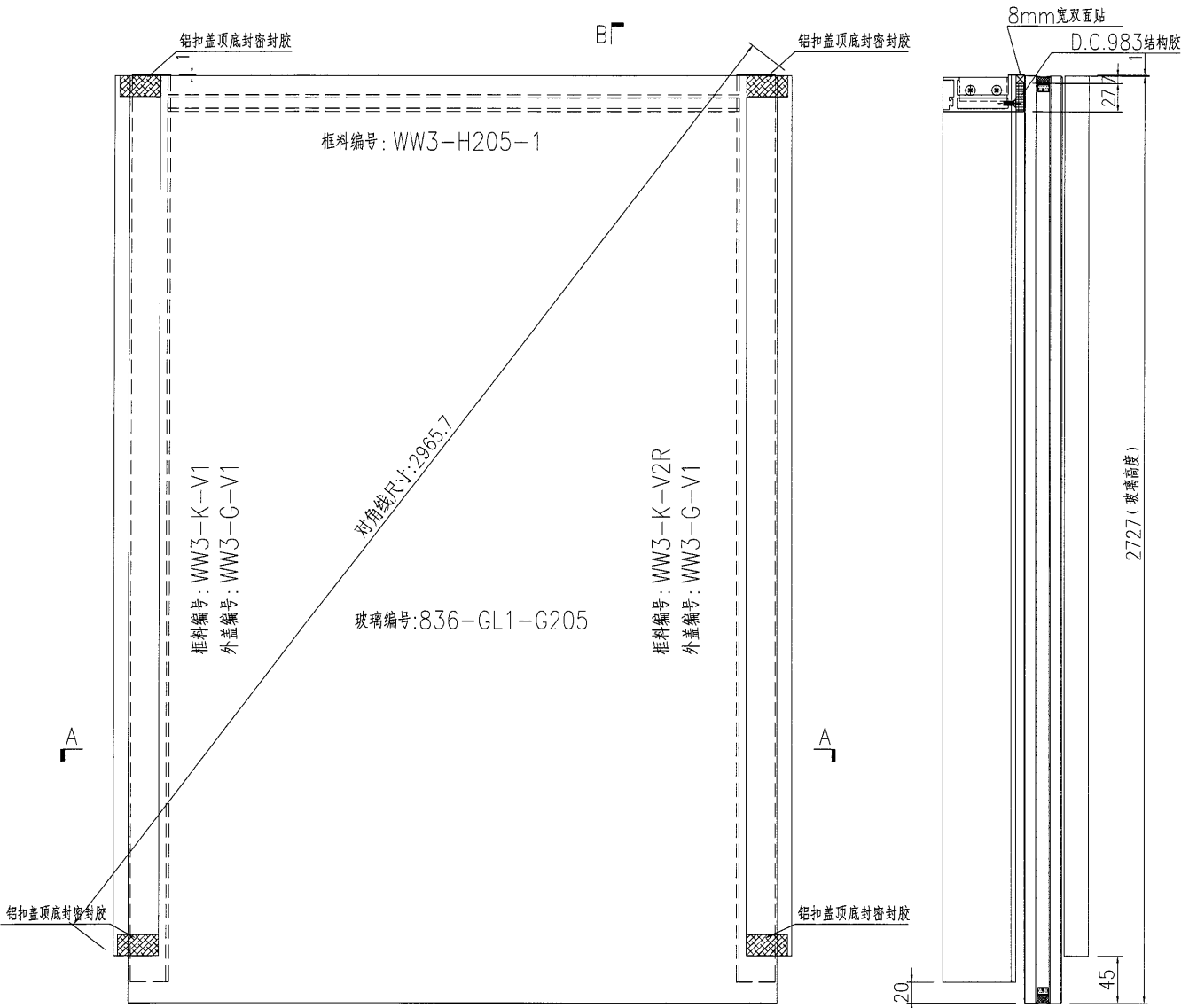
工程號 J836 地盤 日出康城(WW3)

原EI/0001/19



名稱	單元件組框圖	制圖	黃漢卿	2018.10.30	修改	A	B
材料	--	復核			日期	1.29	3.19
顏色	TUC51602XL(RY)-3 深灰色	批准			圖號	J836-WW3-G205	

原EI/0001/19



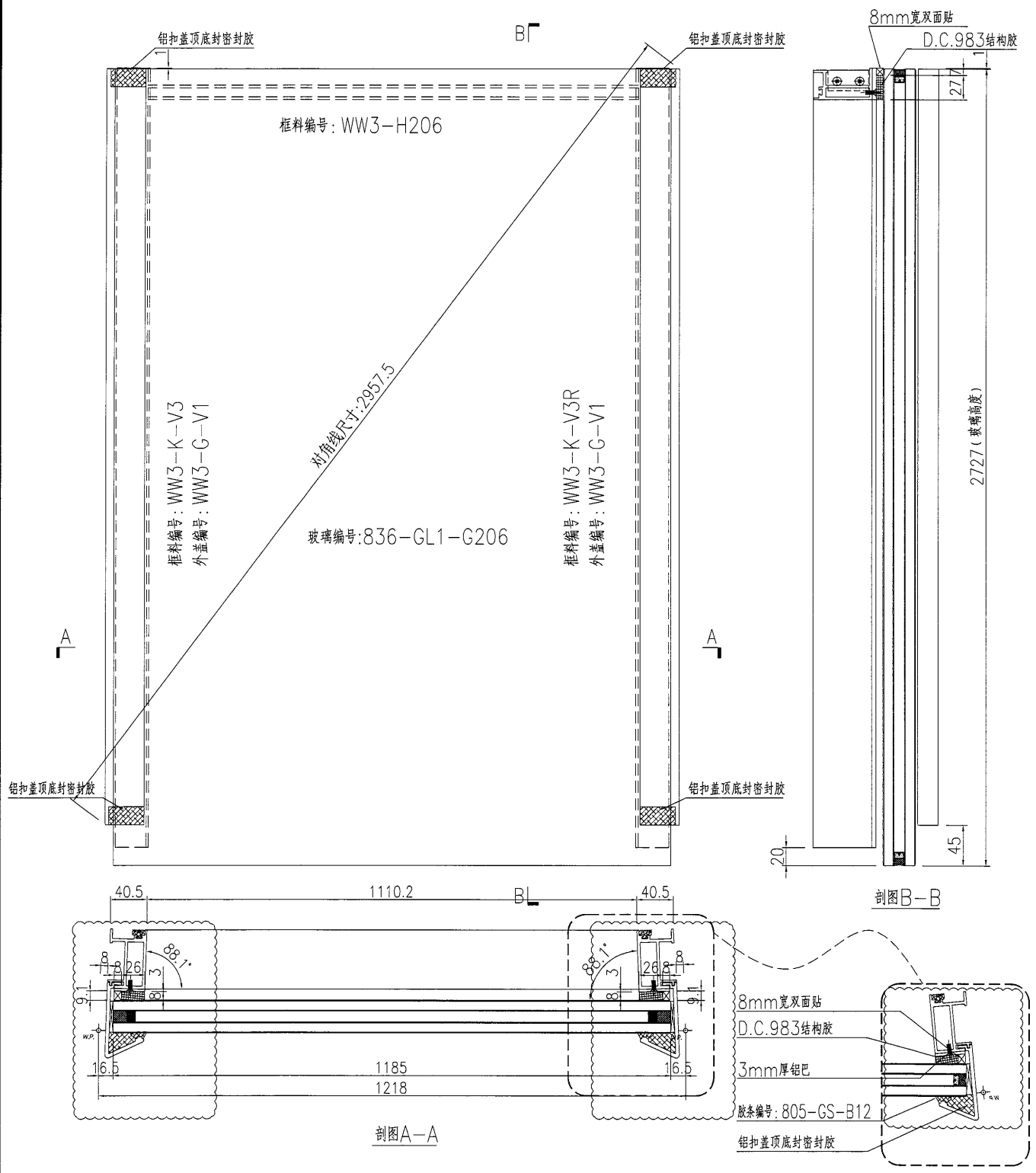
名稱	單元件組框圖	制圖	黃漢卿	2018.10.30	修改	A	B
材料	--	復核			日期	1.29	3.19
顏色	TUC51602XL(RY)-3 深灰色	批准			圖號	J836-WW3-G205-1	


美特鋁質 有限公司
 MIDI Aluminium Fabricator Ltd.

加工數量：14幅

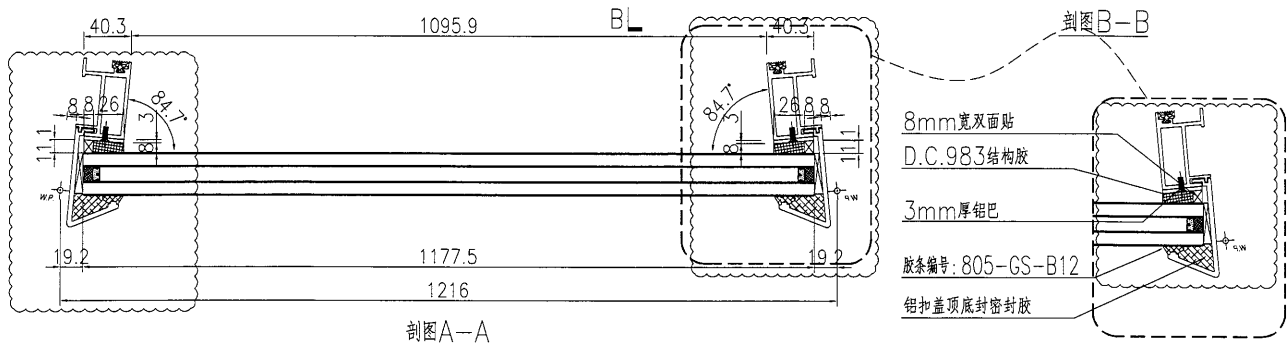
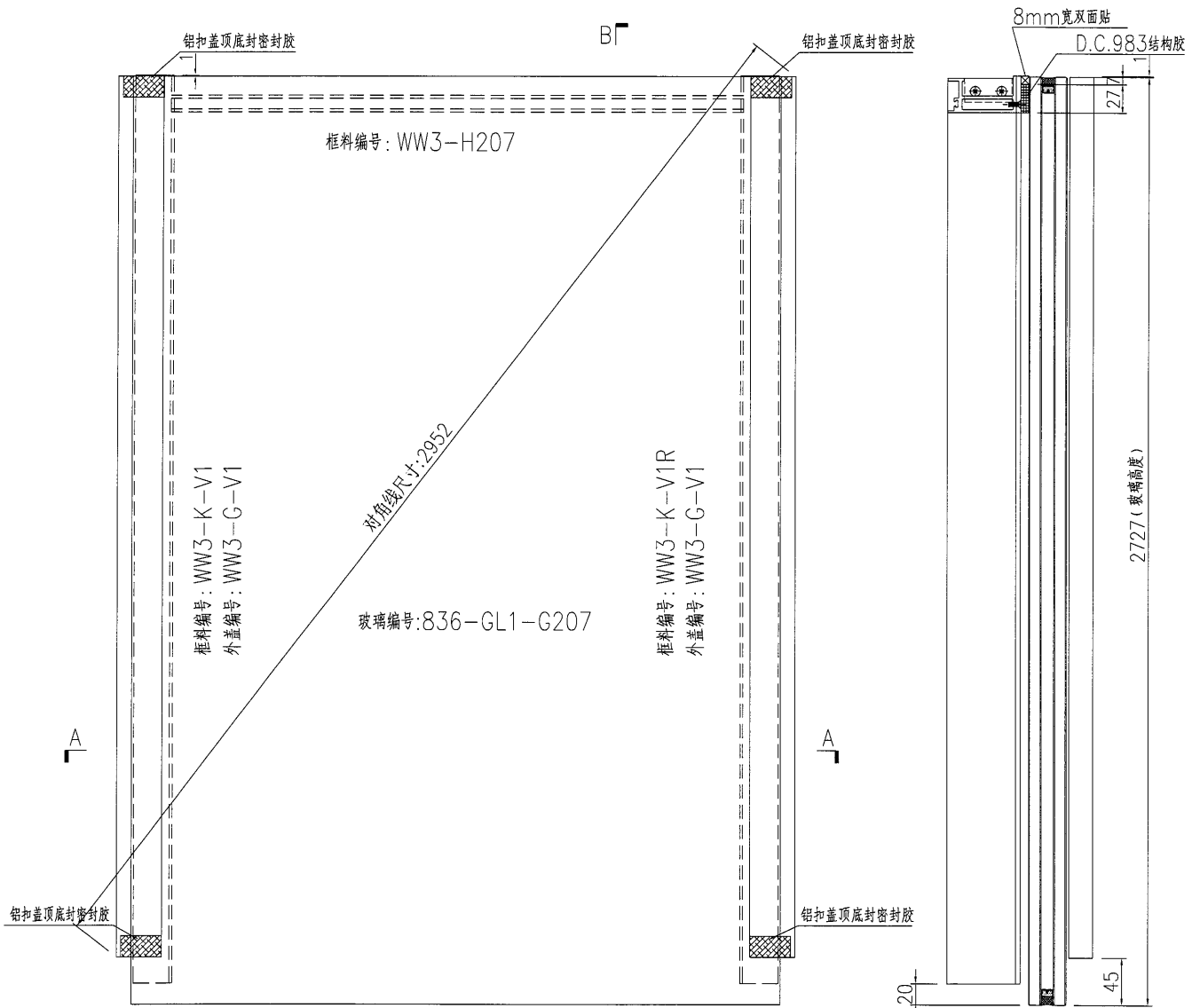
工程號	J836	地盤	日出康城(WW3)
-----	------	----	-----------

原EI/0001/19



名稱	單元件組框圖	制圖	黃漢卿	2018.10.30	修改	A	B
材料	--	復核			日期	1.29	3.19
顏色	TUC51602XL(RY)-3 深灰色	批准			圖號	J836-WW3-G206	

原EI/0001/19



名稱	單元件組框圖	制圖	黃漢卿	2018.10.30	修改	A	B
材料	--	復核			日期	1.29	3.19
顏色	TUC51602XL(RY)-3 深灰色	批准			圖號	J836-WW3-G207	

15

EG-DWG3

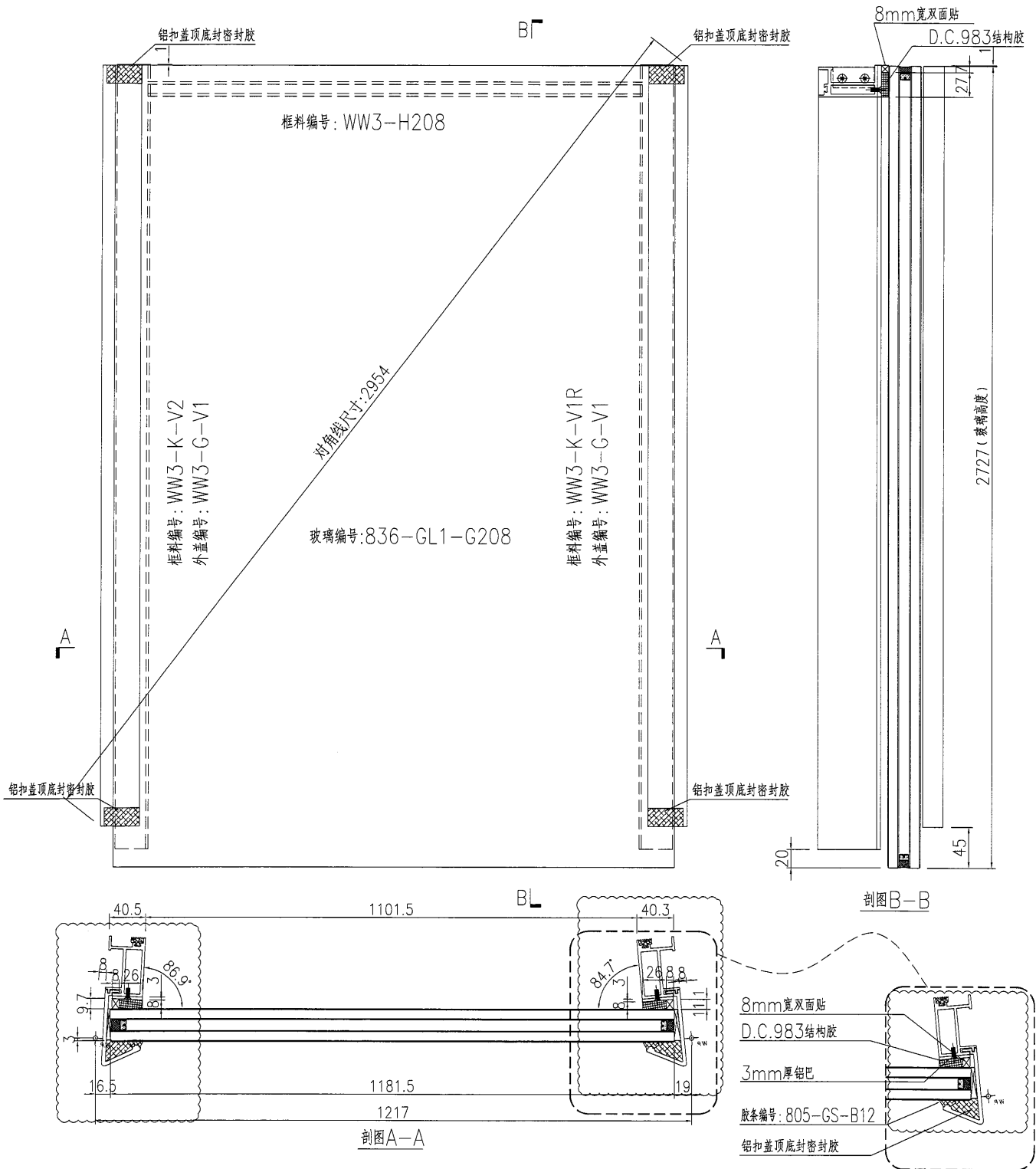


美特鋁質 有限公司
MIDI Aluminium Fabricator Ltd.

加工數量：1幅

工程號 J836 地盤 日出康城(WW3)

原E1/0001/19



名稱	單元件組框圖	制圖	黃漢卿	2018.10.30	修改	A	B
材料	--	復核			日期	1.29	3.19
顏色	TUC51602XL(RY)-3 深灰色	批准			圖號	J836-WW3-G208	

16

EG-DWG3

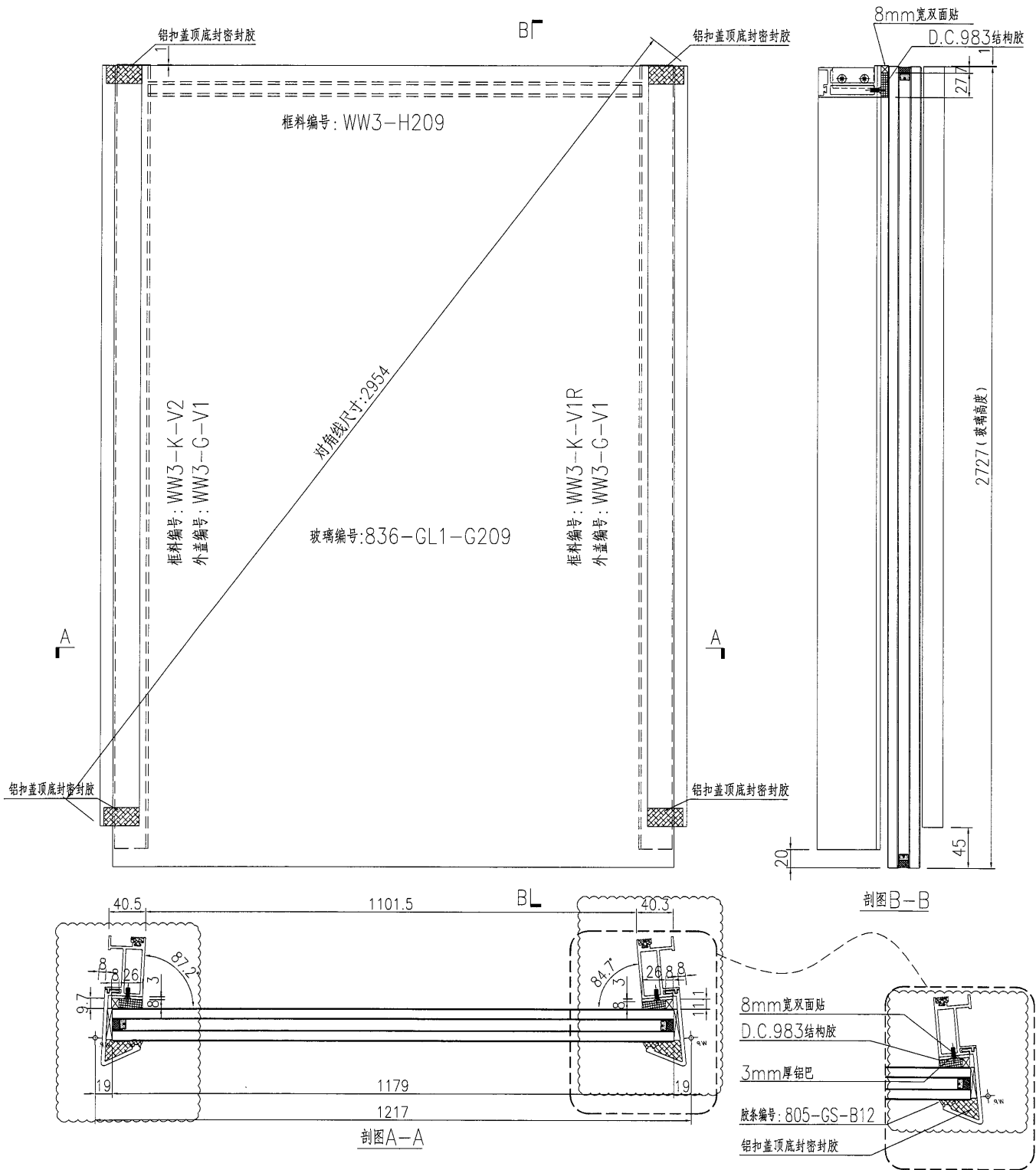


美特鋁質 有限公司
MIDI Aluminium Fabricator Ltd.

加工數量：1幅

工程號 | J836 | 地盤 | 日出康城(WW3)

原EI/0001/19

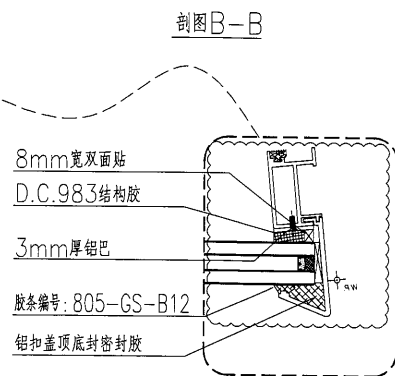
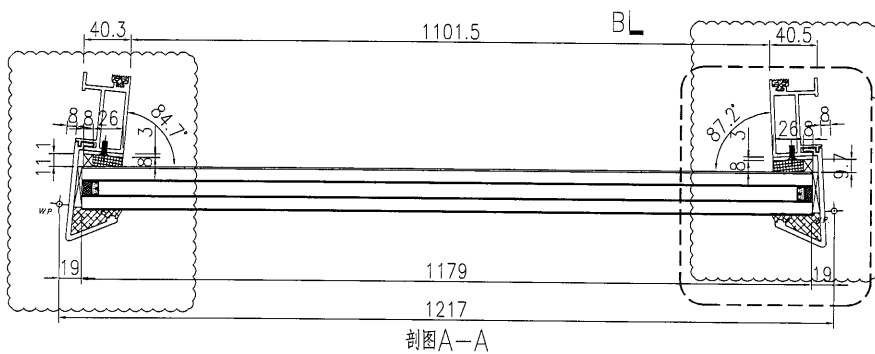
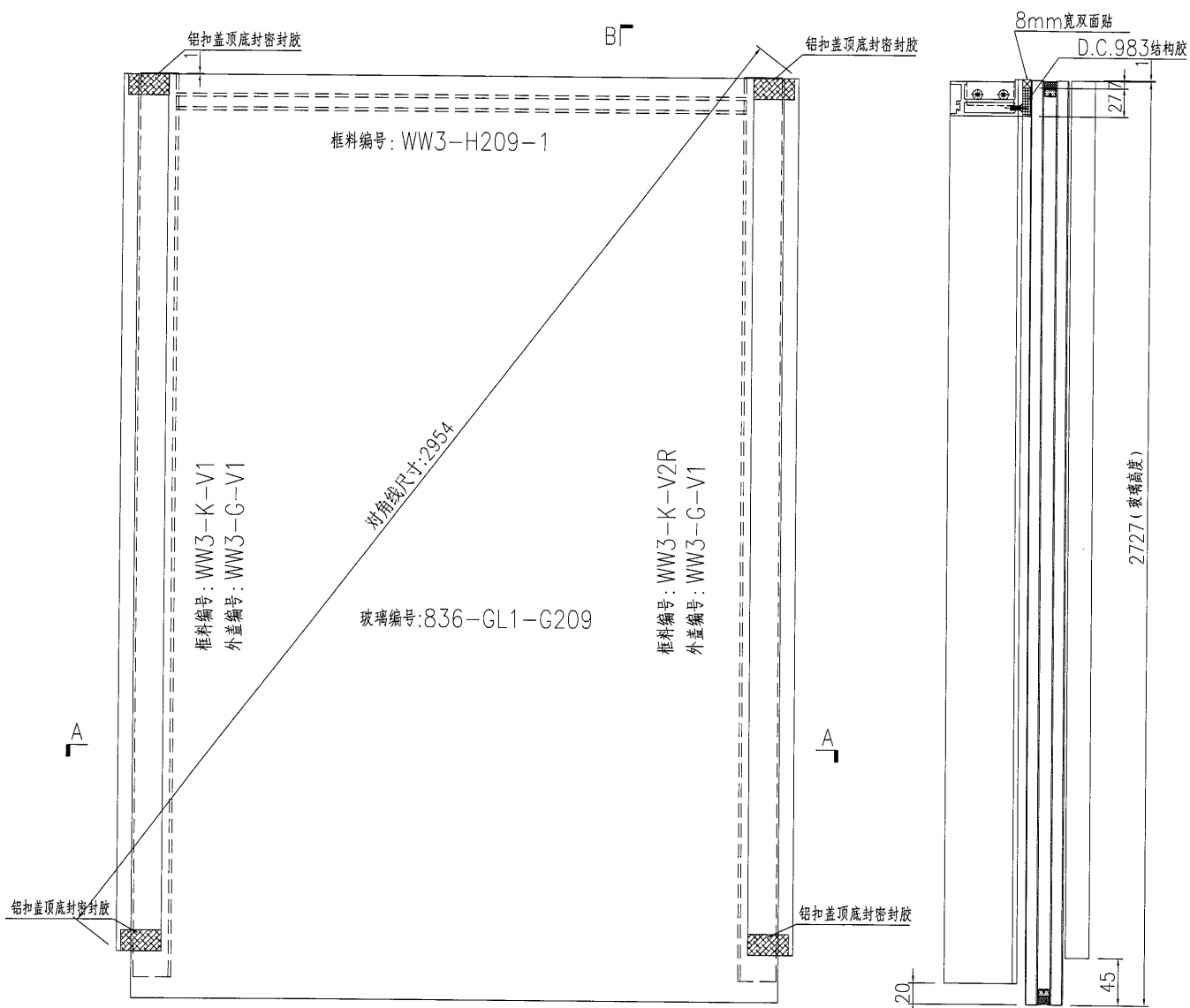


名稱	單元件組框圖	制圖	黃漢卿	2018.10.30	修改	A	B
材料	--	復核			日期	1.29	3.19
顏色	TUC51602XL(RY)-3 深灰色	批准			圖號	J836-WW3-G209	


美特鋁質 有限公司
 MIDI Aluminium Fabricator Ltd.
 工程號 J836 地盤 日出康城(WW3)

加工數量：1幅

原E1/0001/19



名稱	單元件組框圖	制圖	黃漢卿	2018.10.30	修改	A	B
材料	--	復核			日期	1.29	3.19
顏色	TUC51602XL(RY)-3 深灰色	批准			圖號	J836-WW3-G209-1	

18

EG-DWG3

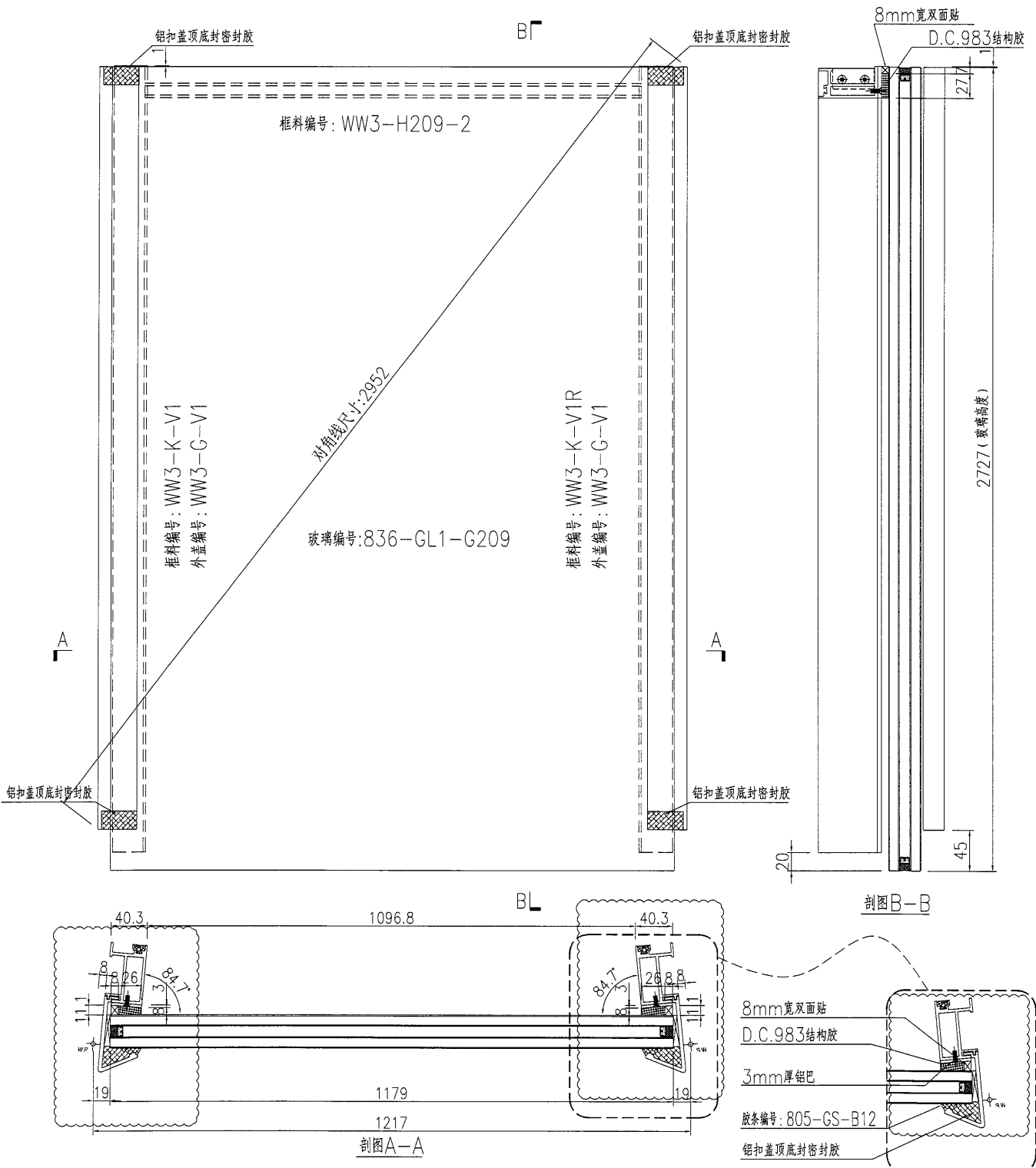


美特鋁質 有限公司
MIDI Aluminium Fabricator Ltd.

加工數量：4幅

工程號 | J836 | 地盤 | 日出康城(WW3)

原EI/0001/19



名稱	單元件組框圖	制圖	黃漢卿	2018.10.30	修改	A	B
材料	--	復核			日期	1.29	3.19
顏色	TUC51602XL(RY)-3 深灰色	批准			圖號	J836-WW3-G209-2	

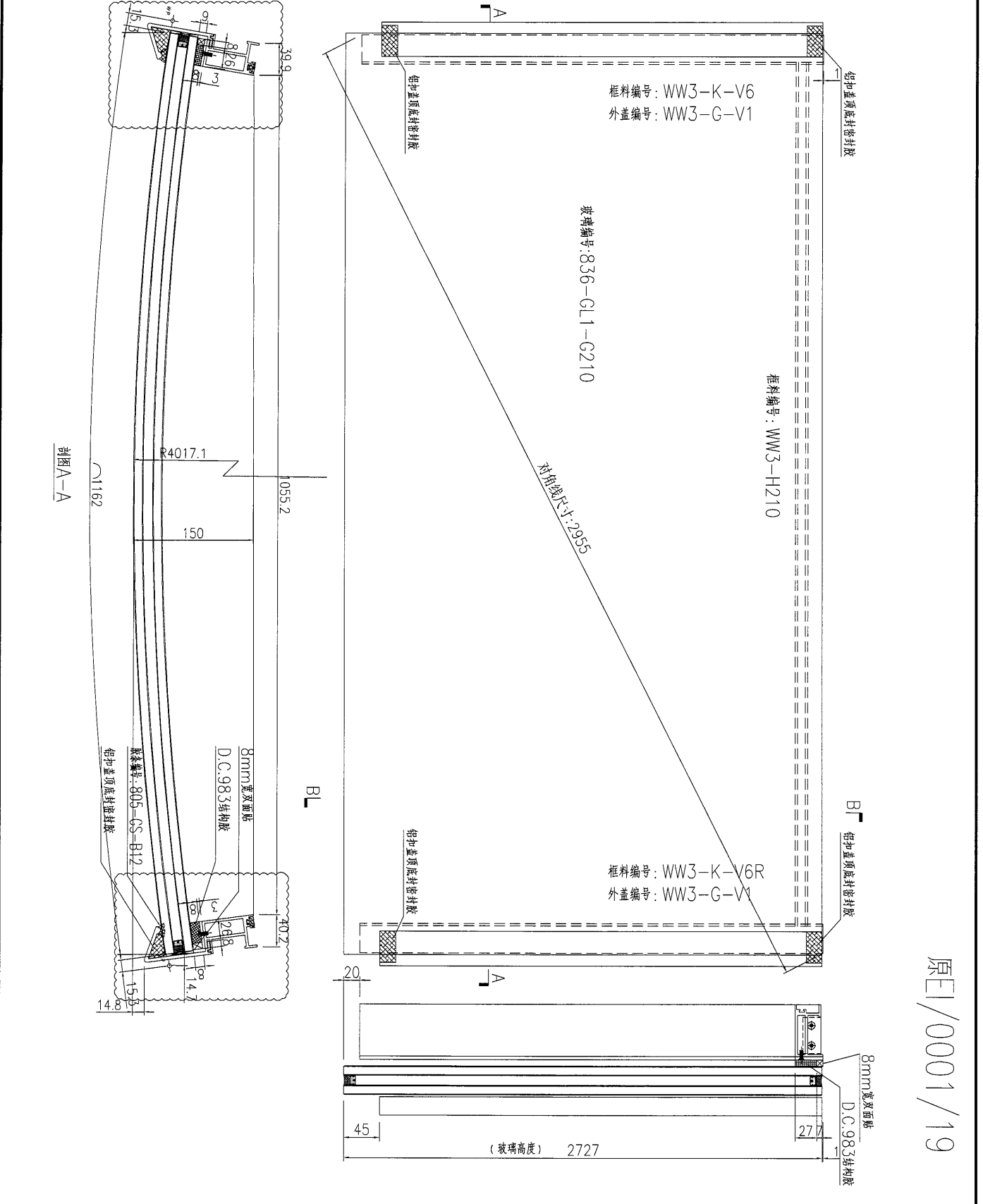
19

EG-DWG3


美特鋁質 有限公司
 MIDI Aluminium Fabricator Ltd.

加工數量：2幅

工程號	J836	地盤	日出康城(WW3)
-----	------	----	-----------



原E/0001/19

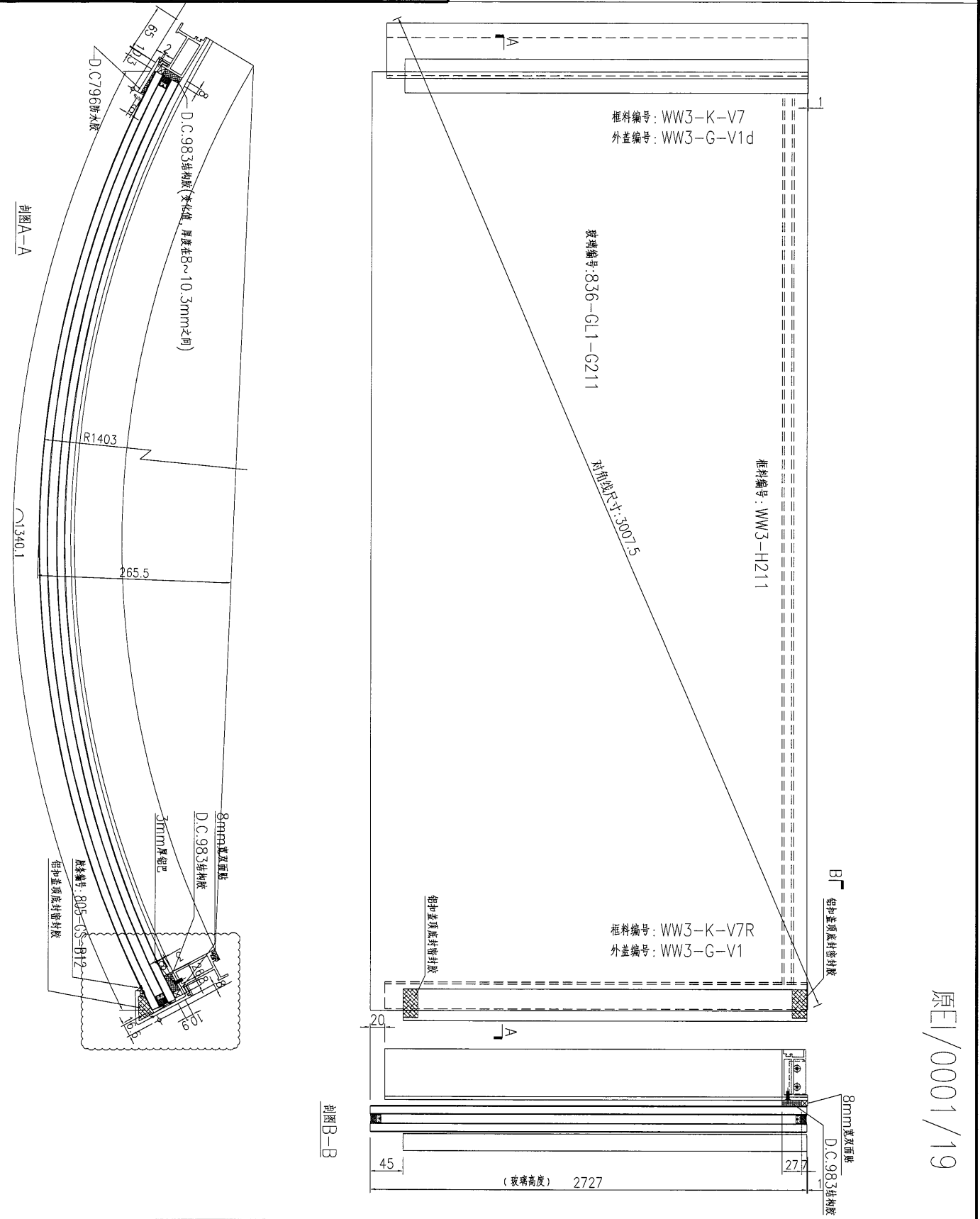
名稱	單元件組框圖	制圖	黃漢卿	2018.10.30	修改	A	B	
材料	--	復核			日期	1.29	3.19	
顏色	TUC51602XL(RY)-3 深灰色	批准			圖號	J836-WW3-G210		



美特鋁質 有限公司
MIDI Aluminium Fabricator Ltd.

加工數量：1幅

工程號 J836 地盤 日出康城(WW3)



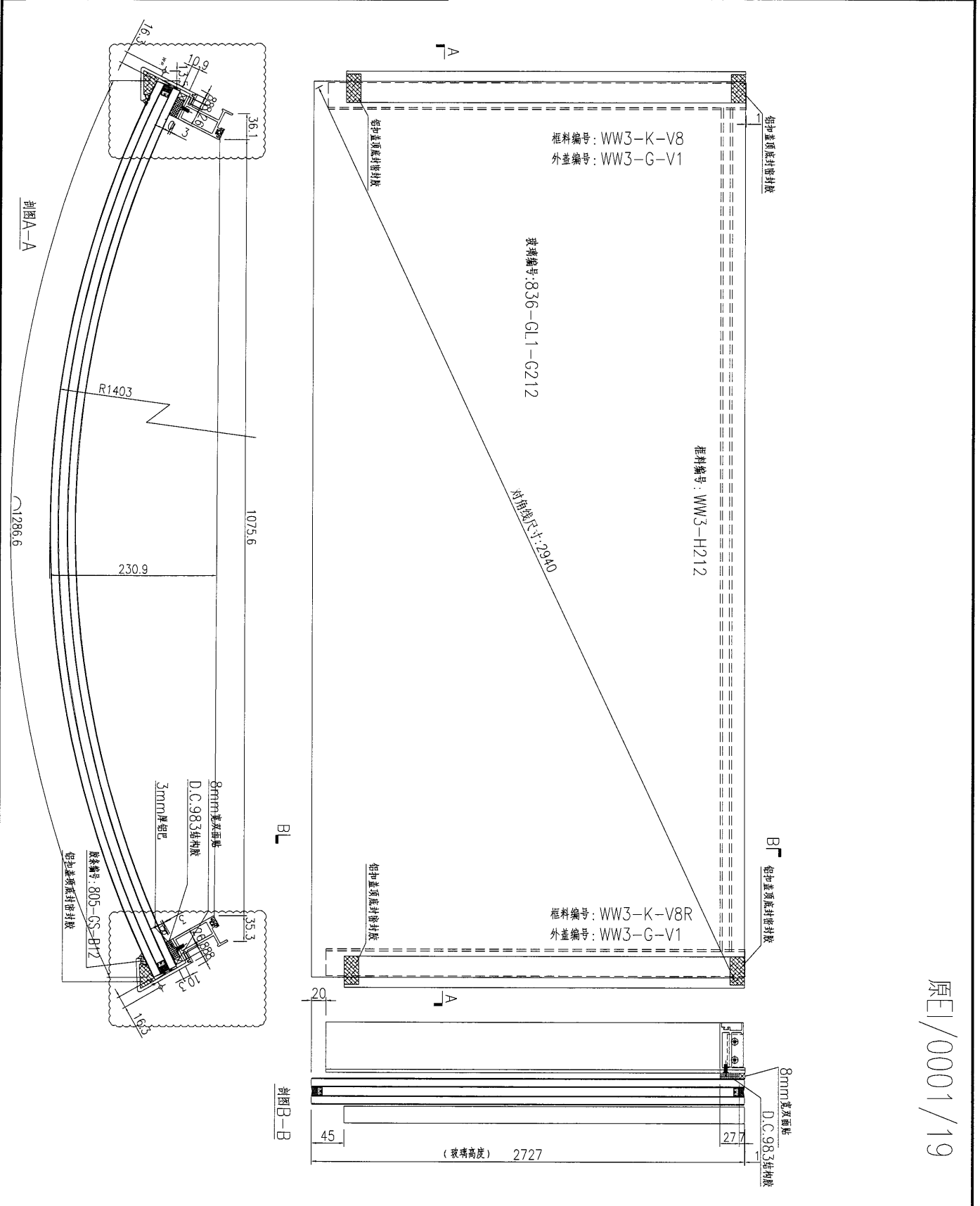
原E1/0001/19

名稱	單元件組框圖	制圖	黃漢卿	2018.10.30	修改	A	B
材料	---	復核			日期	1.29	3.19
顏色	TUC51602XL(RY)-3 深灰色	批准			圖號	J836-WW3-G211	

美特鋁質 有限公司
MIDI Aluminium Fabricator Ltd.

加工數量：1幅

工程號 J836 地盤 日出康城(WW3)



原E1/0001/19

名稱	單元件組框圖	制圖	黃漢卿	2018.10.30	修改	A	B
材料	---	復核			日期	1.29	3.19
顏色	TUC51602XL(RY)-3 深灰色	批准			圖號	J836-WW3-G212	

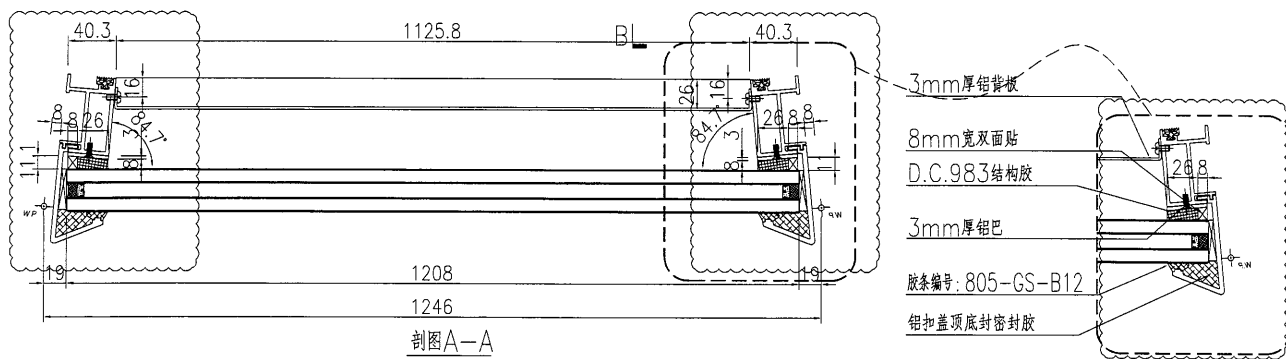
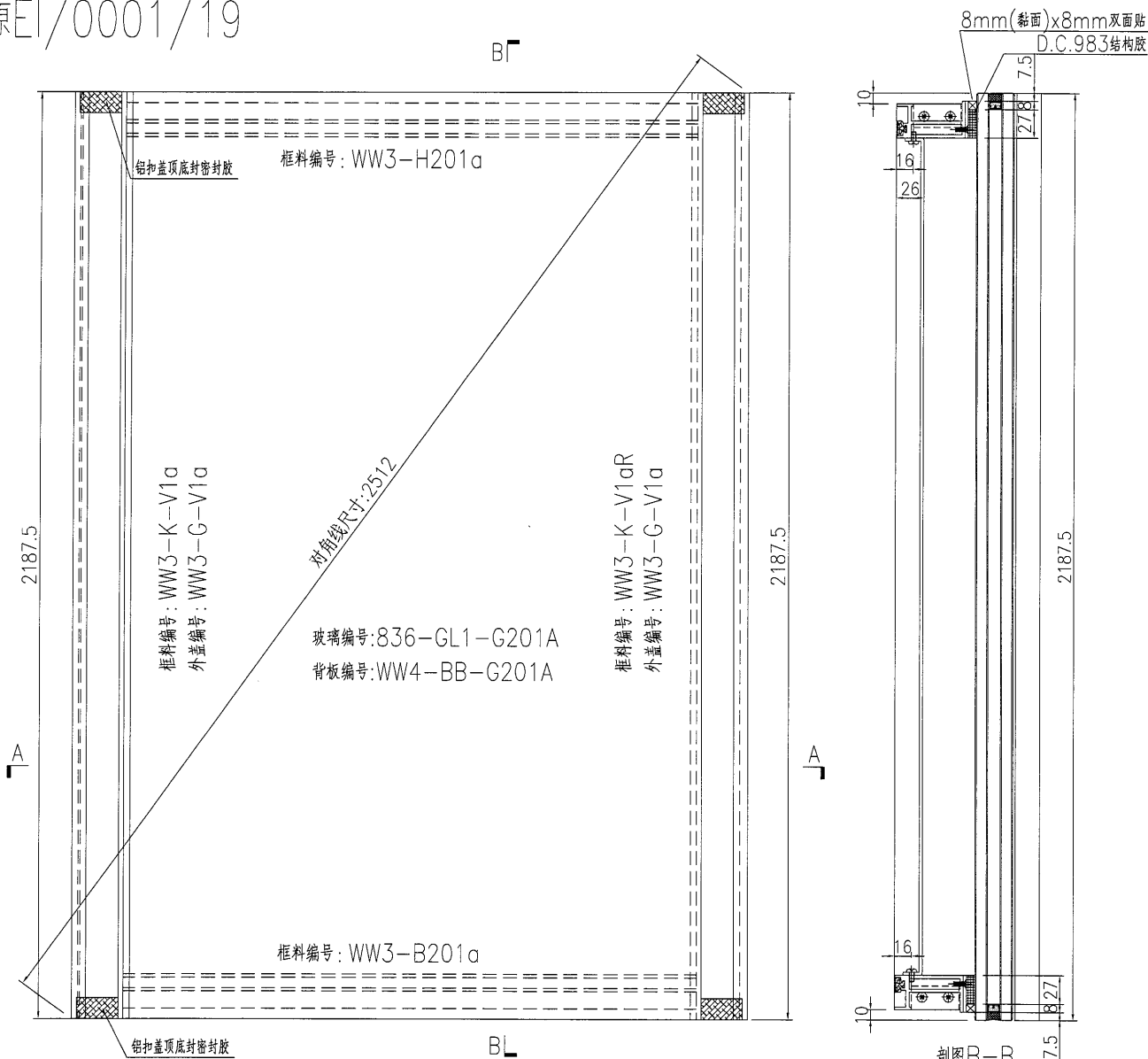


美特鋁質 有限公司
MIDI Aluminium Fabricator Ltd.

加工數量：5幅

工程號 J836 地盤 日出康城(WW3)

原EI/0001/19



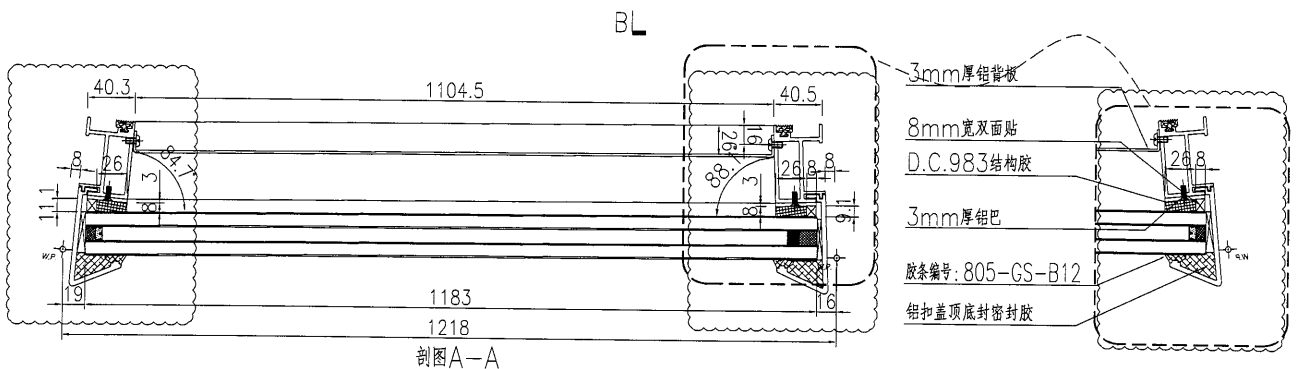
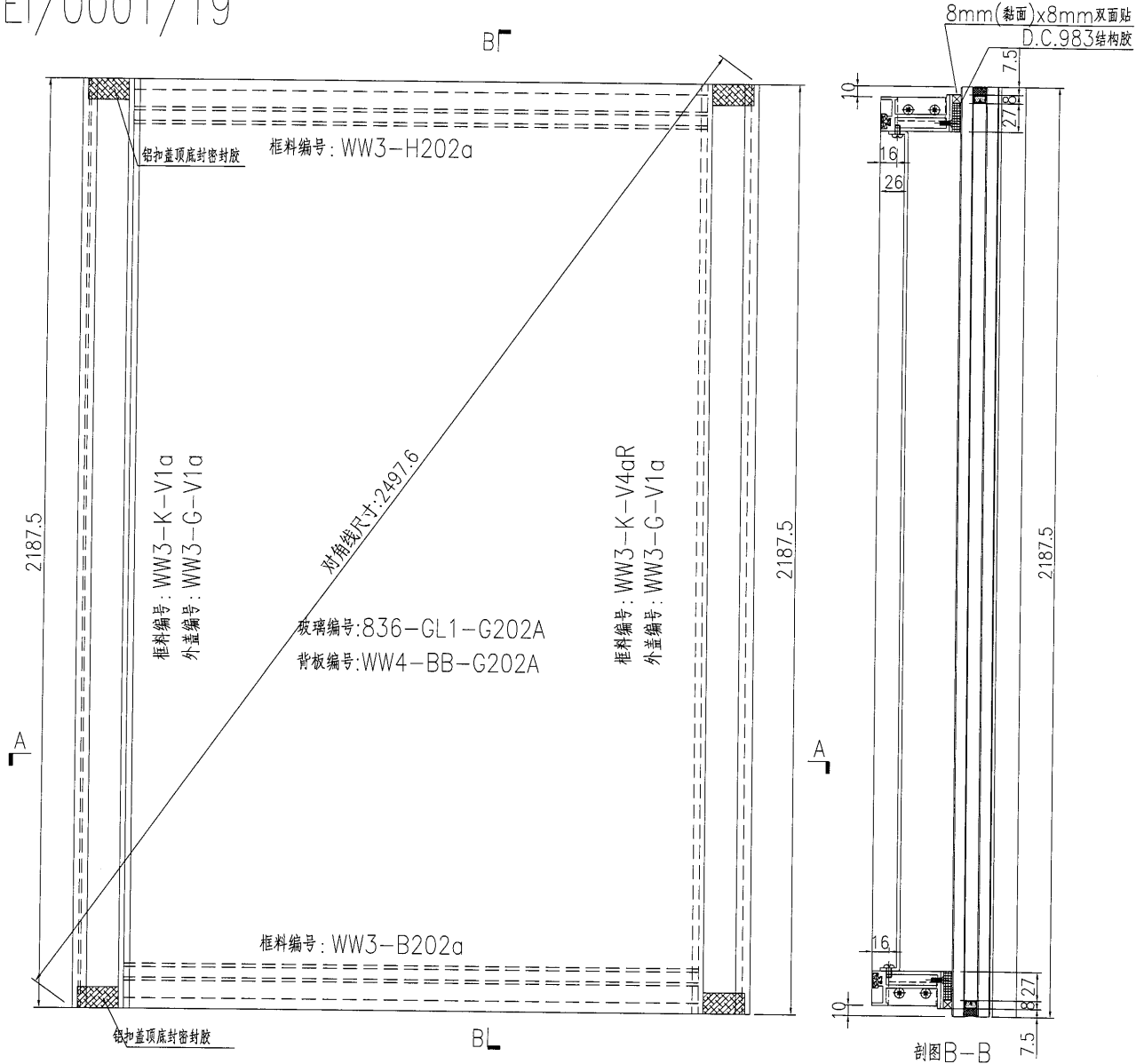
名稱	單元件組框圖	制圖	黃漢卿	2018.10.30	修改	A	
材料	--	復核			日期	3.19	
顏色	TUC51602XL(RY)-3 深灰色	批准			圖號	J836-WW3-G201A	

美特鋁質 有限公司
MIDI Aluminium Fabricator Ltd.

加工數量：1幅

工程號 J836 地盤 日出康城(WW3)

原圖/0001/19



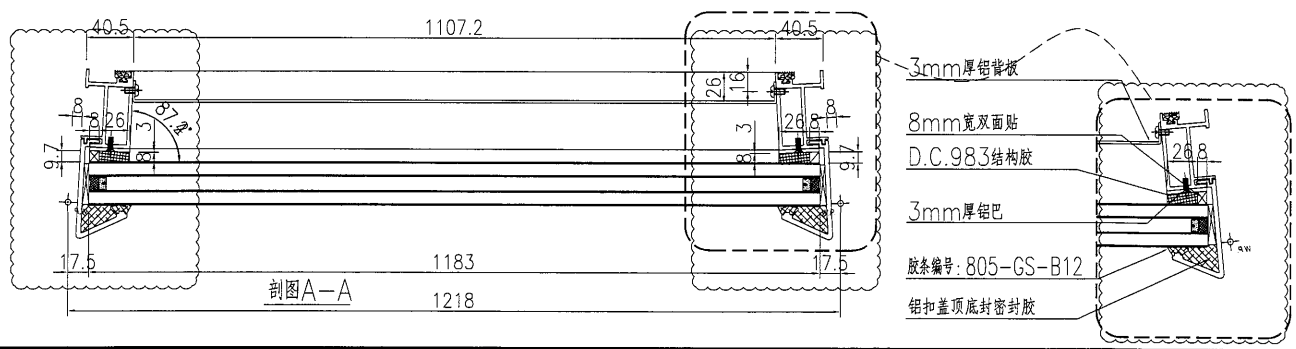
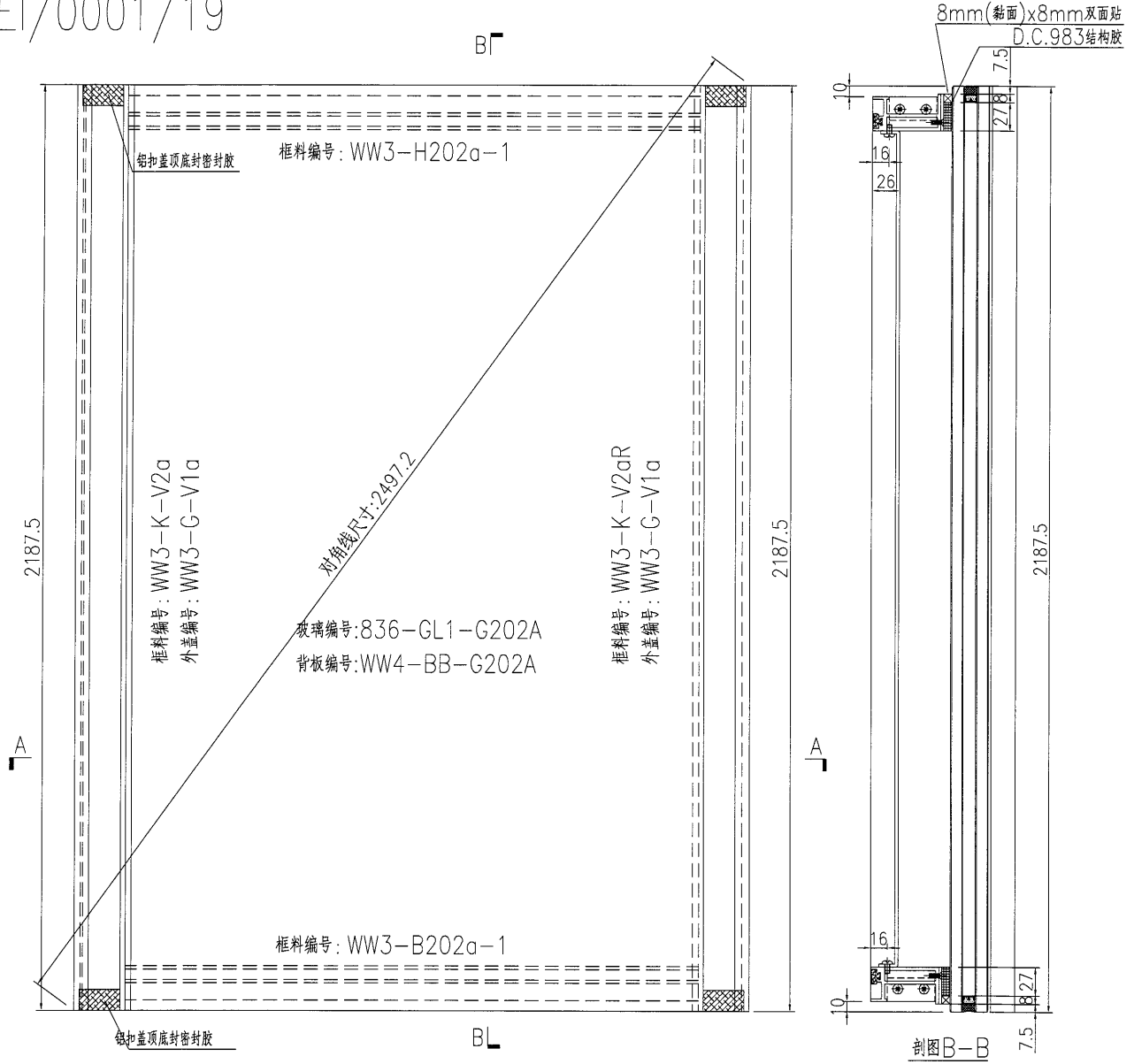
名稱	單元件組框圖	制圖	黃漢卿	2018.10.30	修改	A	
材料	--	復核			日期	3.19	
顏色	TUC51602XL(RY)-3 深灰色	批准			圖號	J836-WW3-G202A	

美特鋁質 有限公司
MIDI Aluminium Fabricator Ltd.

加工數量：2幅

工程號 | J836 | 地盤 | 日出康城(WW3)

原E1/0001/19



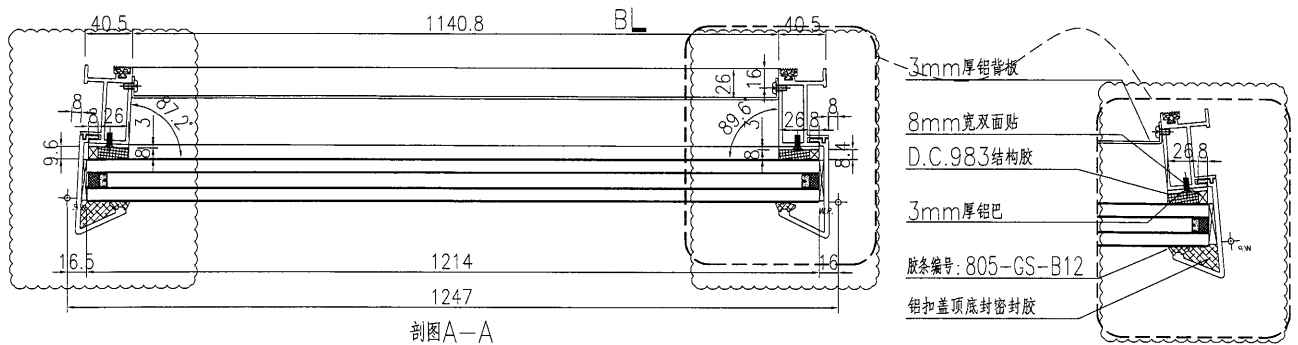
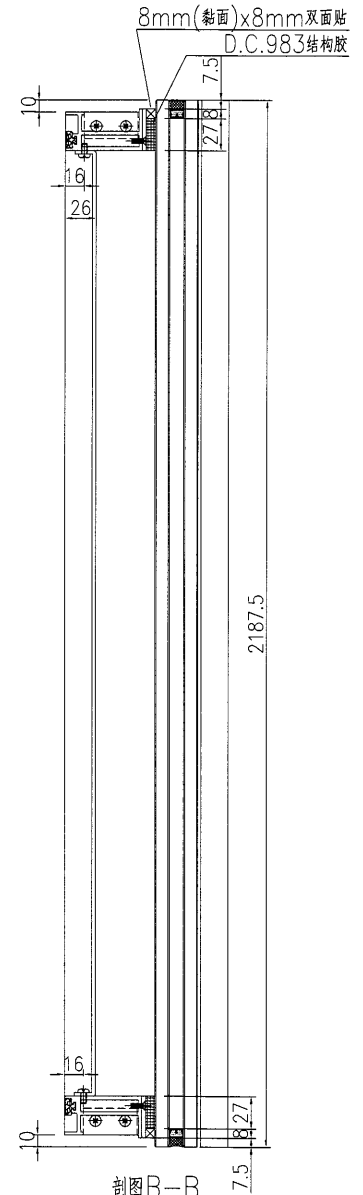
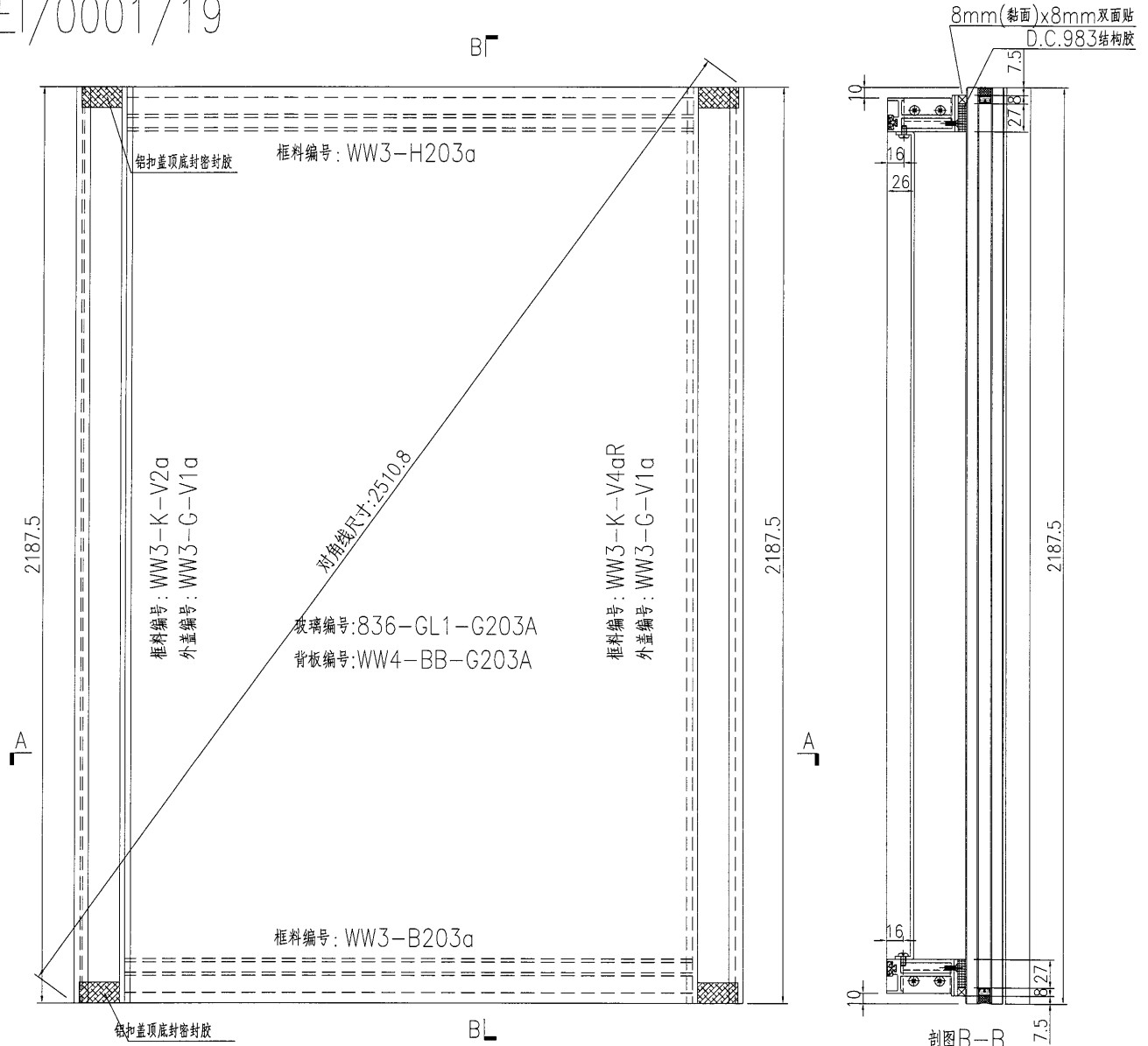
名稱	單元件組框圖	制圖	黃漢卿	2018.10.30	修改	A	
材料	--	復核			日期	3.19	
顏色	TUC51602XL(RY)-3 深灰色	批准			圖號	J836-WW3-G202A-1	

美特鋁質 有限公司
MIDI Aluminium Fabricator Ltd.

加工數量：1幅

工程號 J836 地盤 日出康城(WW3)

原E1/0001/19



名稱	單元件組框圖	制圖	黃漢卿	2018.10.30	修改	A	
材料	--	復核			日期	3.19	
顏色	TUC51602XL(RY)-3 深灰色	批准			圖號	J836-WW3-G203	

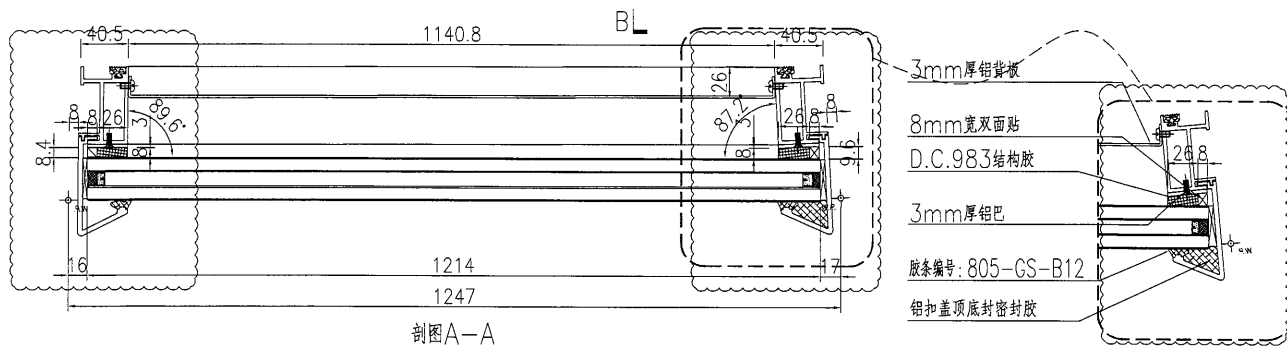
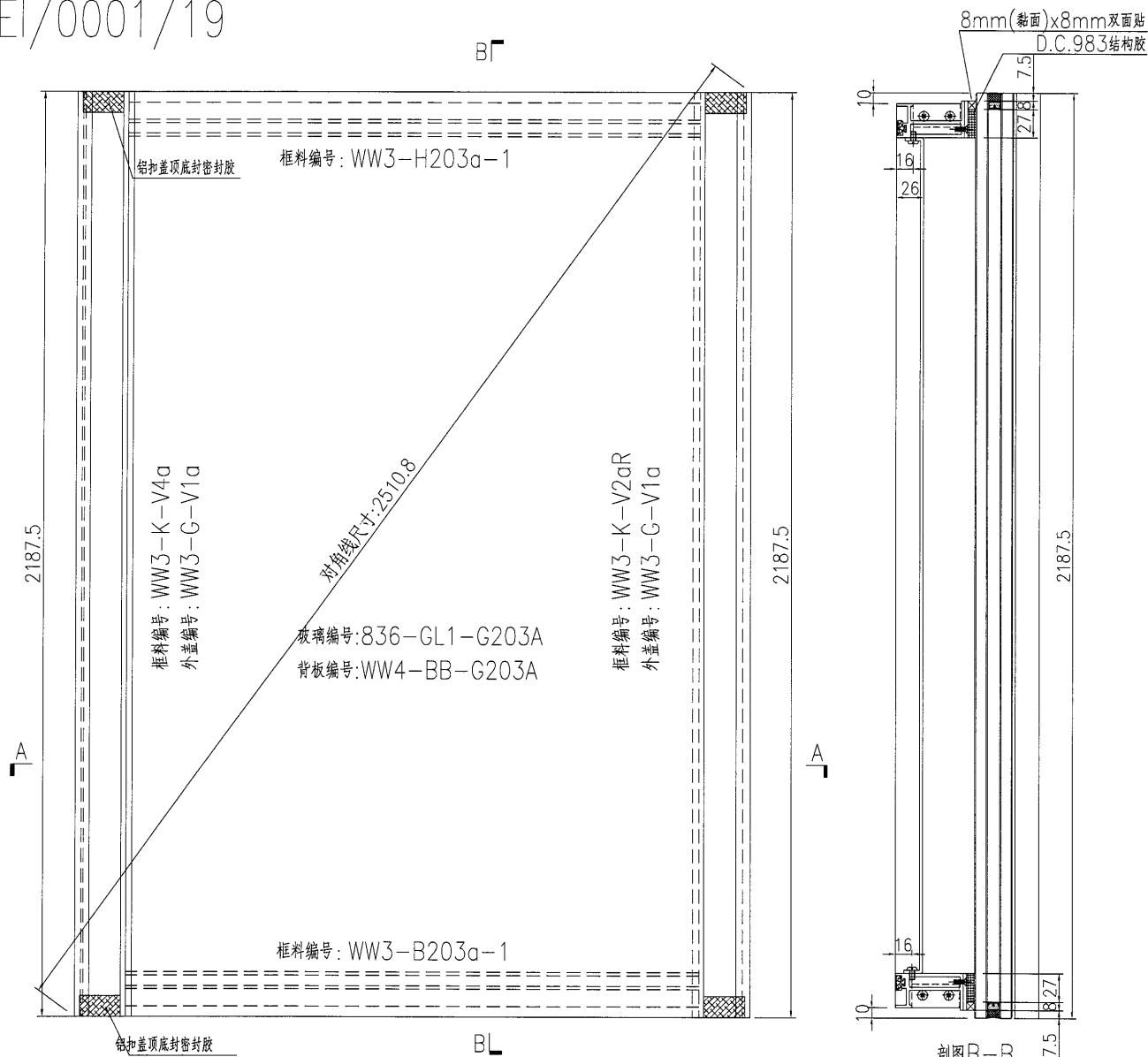


美特鋁質 有限公司
MIDI Aluminium Fabricator Ltd.

加工數量：1幅

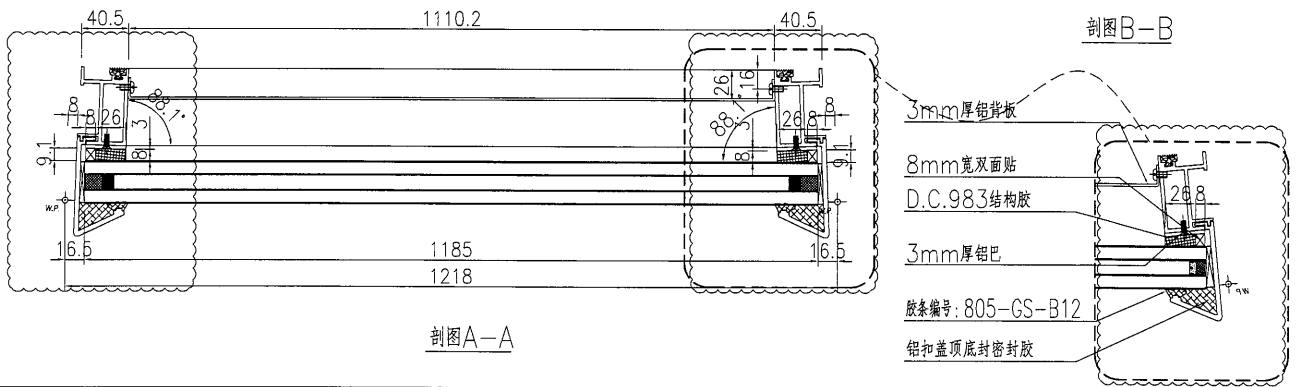
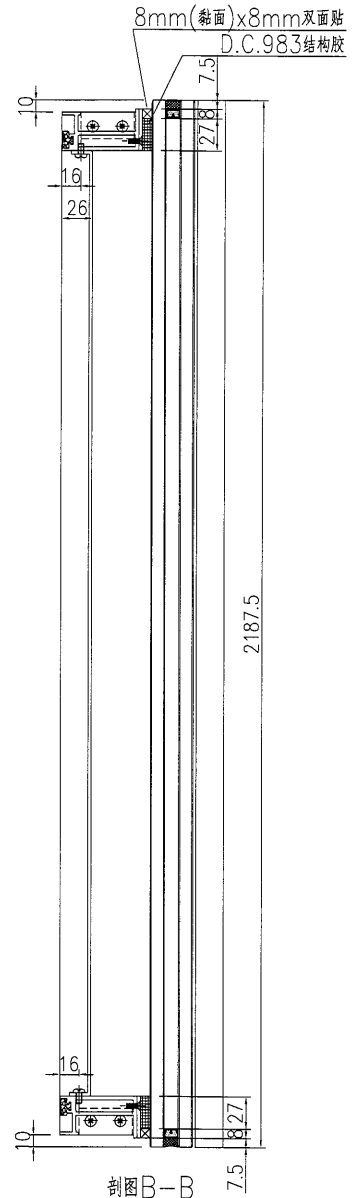
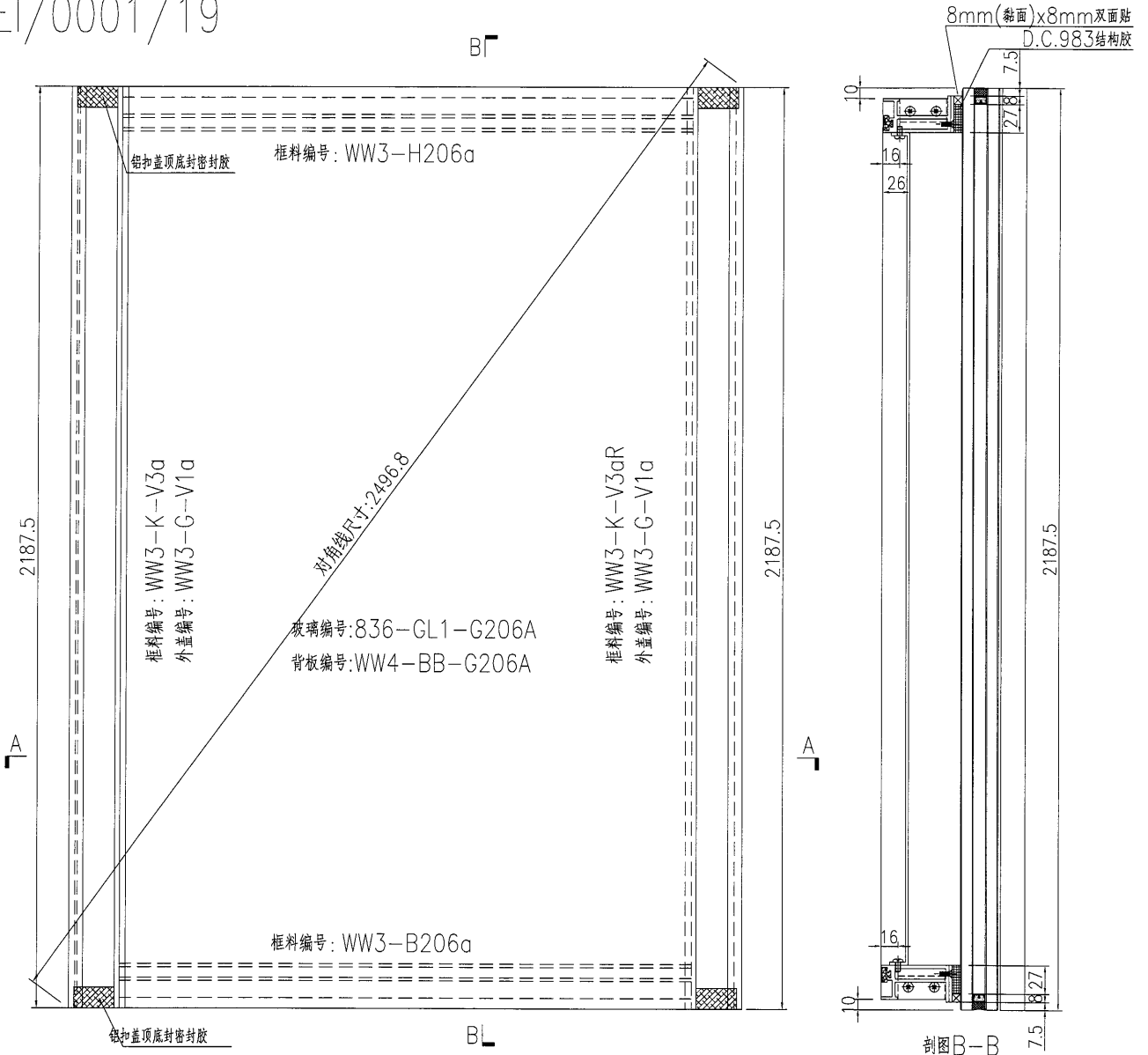
工程號 | J836 | 地盤 | 日出康城(WW3)

原E1/0001/19



名稱	單元件組框圖	制圖	黃漢卿	2018.10.30	修改	A	
材料	--	復核			日期	3.19	
顏色	TUC51602XL(RY)-3 深灰色	批准			圖號	J836-WW3-G203A-1	

原E/0001/19



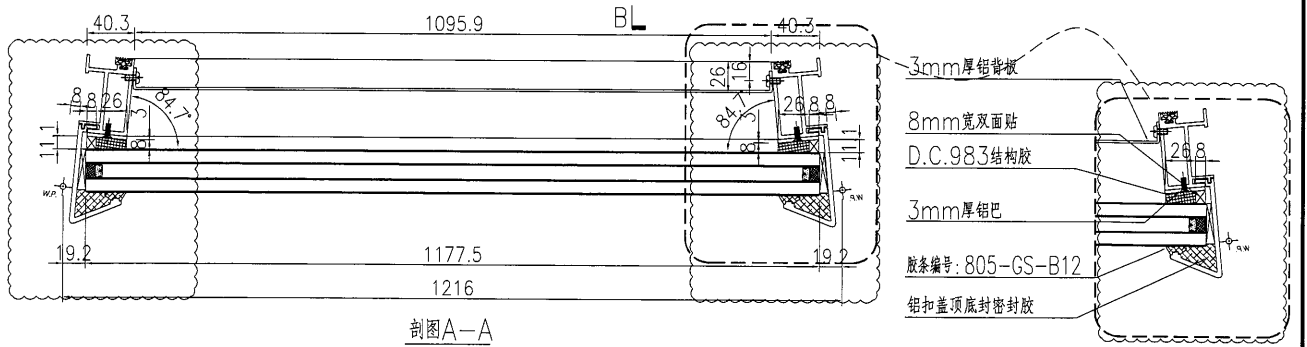
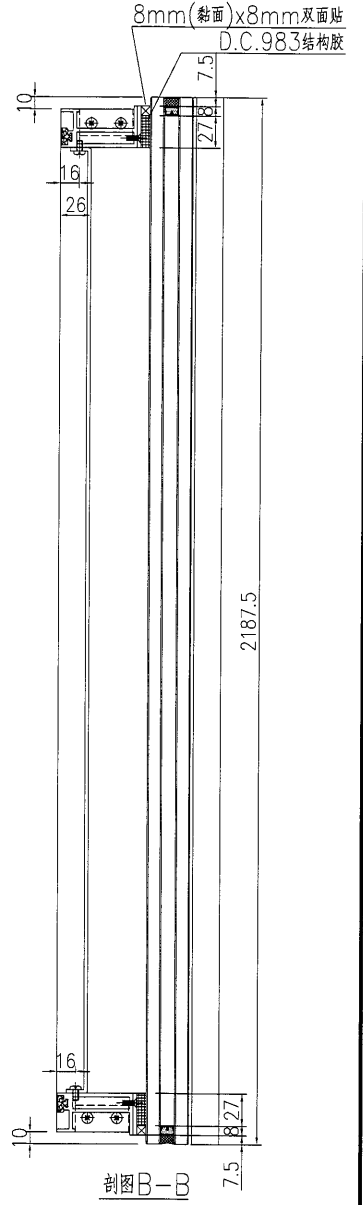
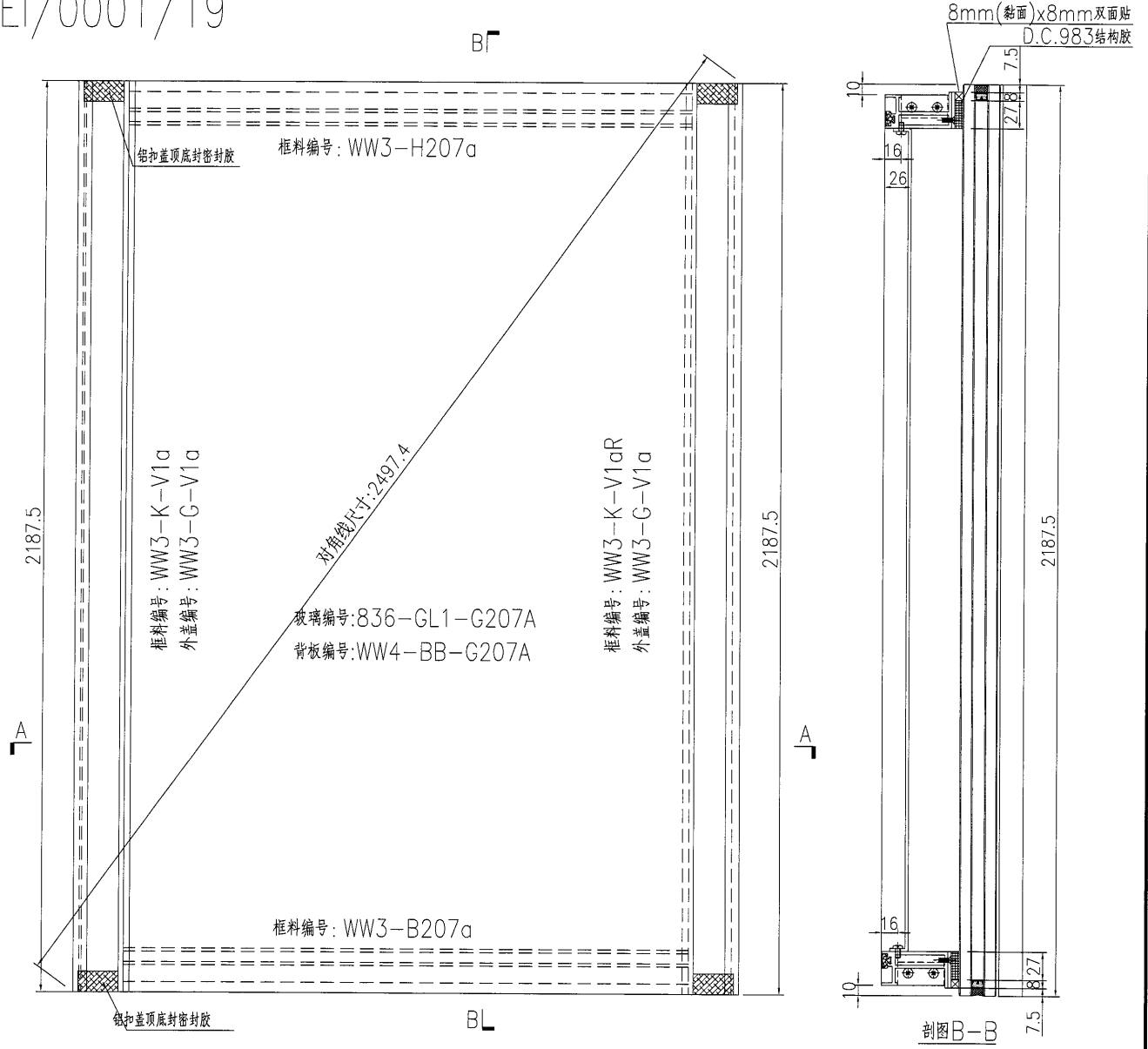
名稱	單元件組框圖	制圖	黃漢卿	2018.10.30	修改	A	
材料	--	復核			日期	3.19	
顏色	TUC51602XL(RY)-3 深灰色	批准			圖號	J836-WW3-G206A	

美特鋁質 有限公司
MIDI Aluminium Fabricator Ltd.

加工數量：7幅

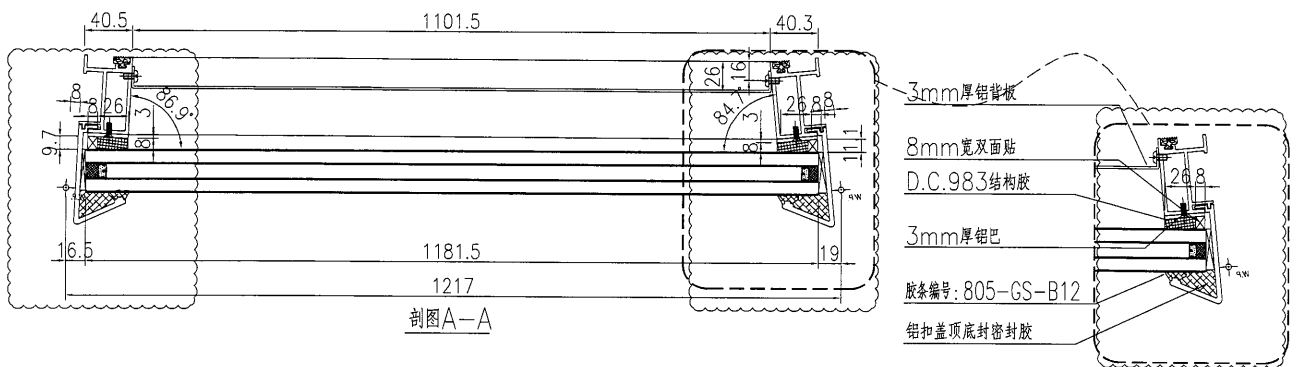
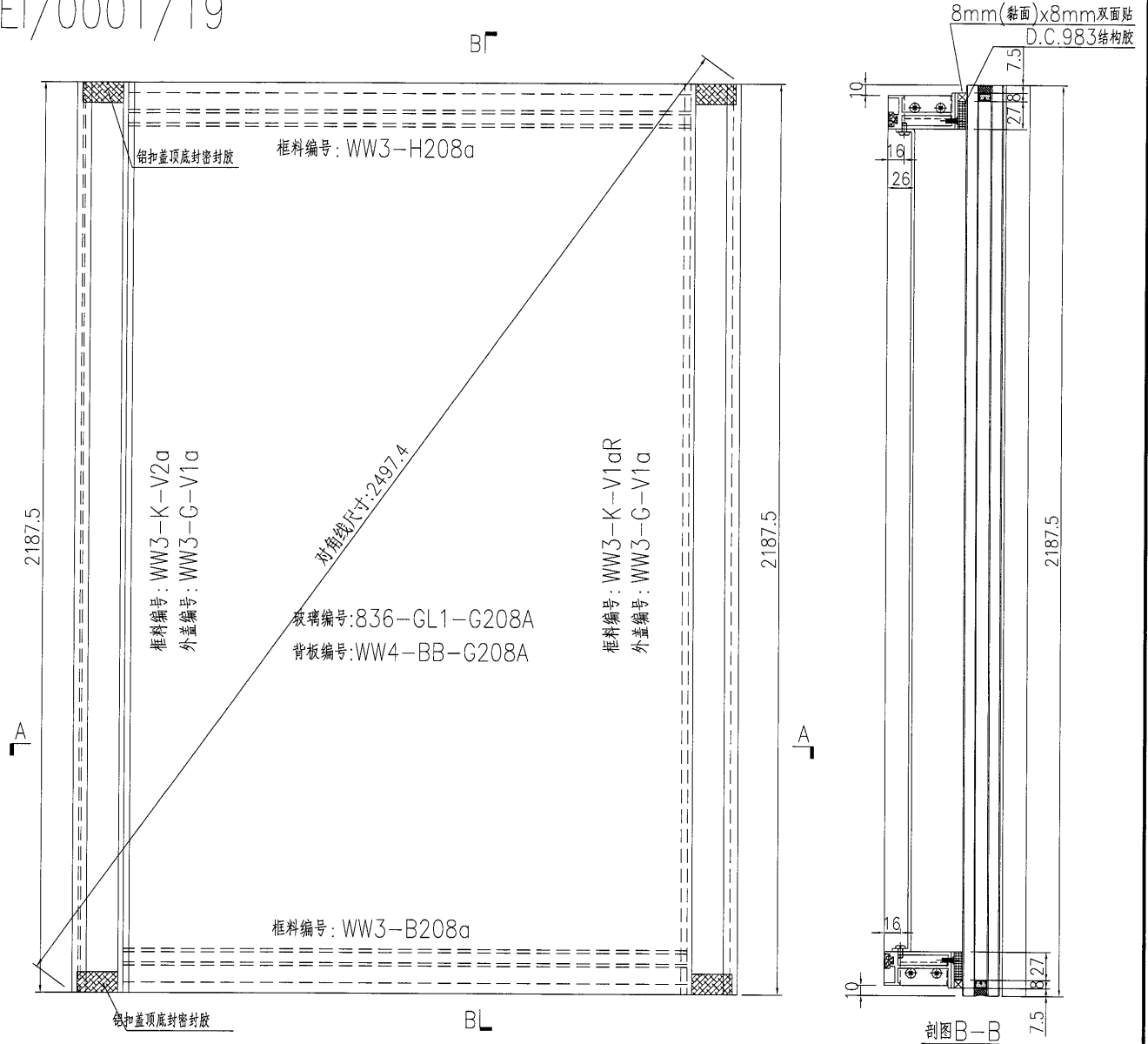
工程號 J836 地盤 日出康城(WW3)

原E/0001/19



名稱	單元件組框圖	制圖	黃漢卿	2018.10.30	修改	A	
材料	--	復核			日期	3.19	
顏色	TUC51602XL(RY)-3 深灰色	批准			圖號	J836-WW3-G207A	

原E/0001/19



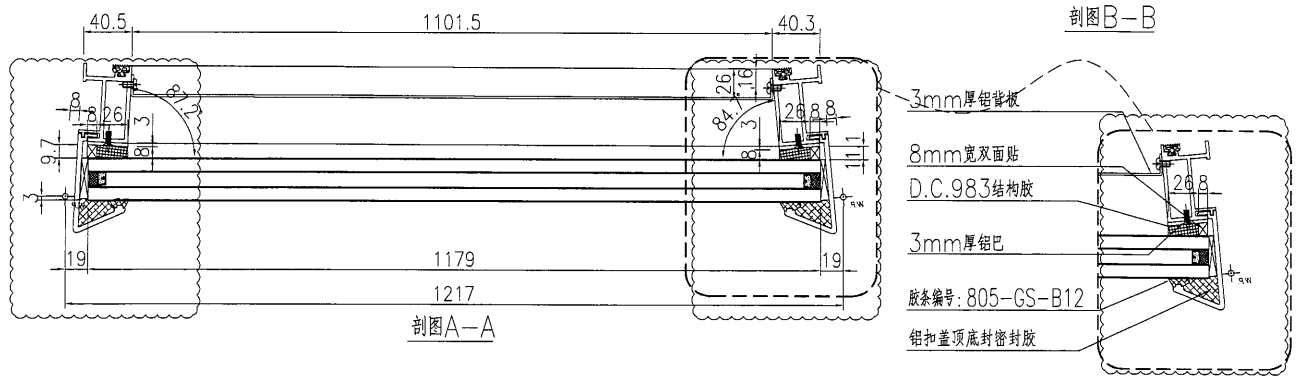
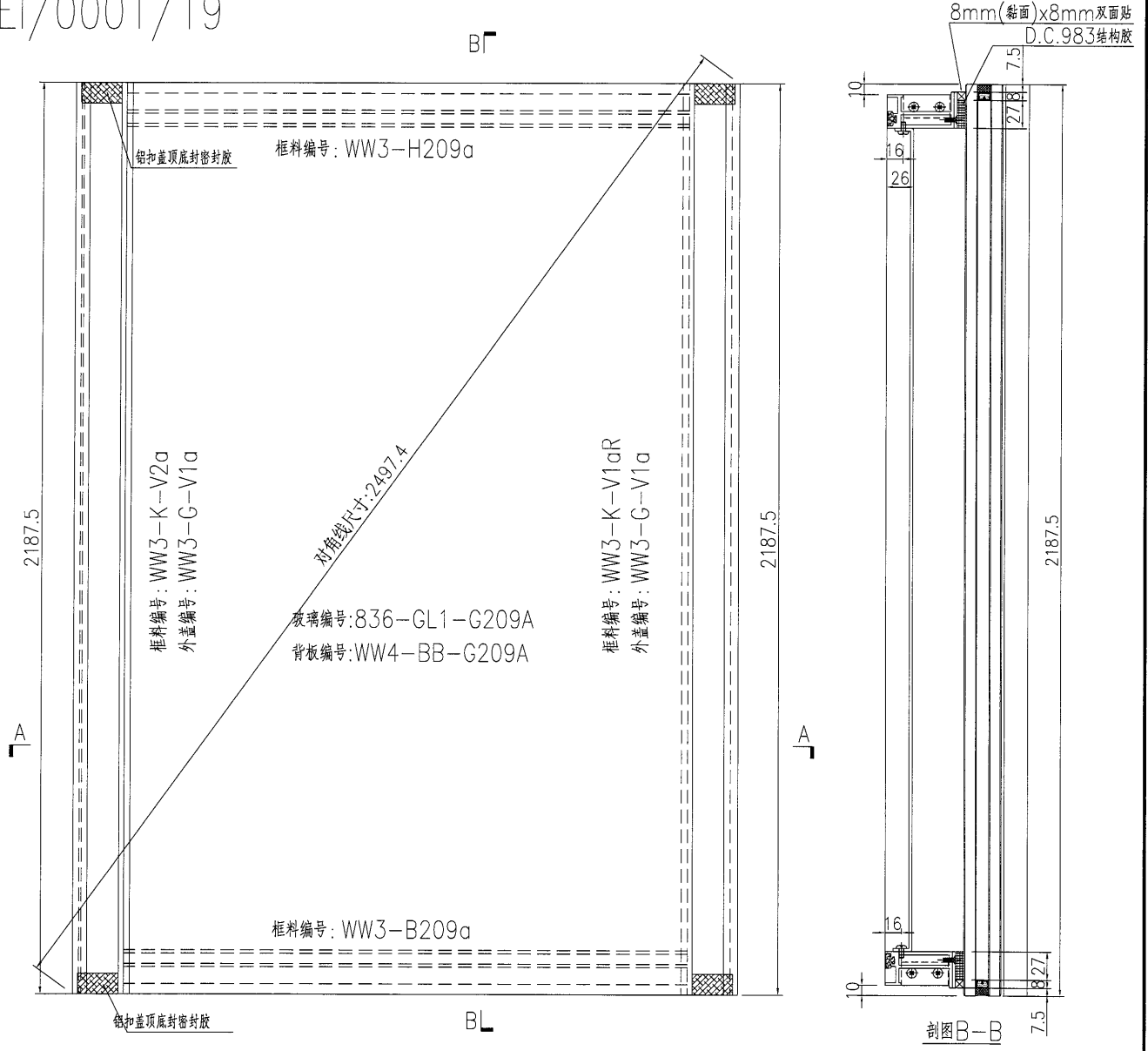
名稱	單元件組框圖	制圖	黃漢卿	2018.10.30	修改	A		
材料	--	復核			日期	3.19		
顏色	TUC51602XL(RY)-3 深灰色	批准			圖號	J836-WW3-G208A		

美特鋁質 有限公司
MIDI Aluminium Fabricator Ltd.

加工數量：1幅

工程號	J836	地盤	日出康城(WW3)
-----	------	----	-----------

原E/0001/19



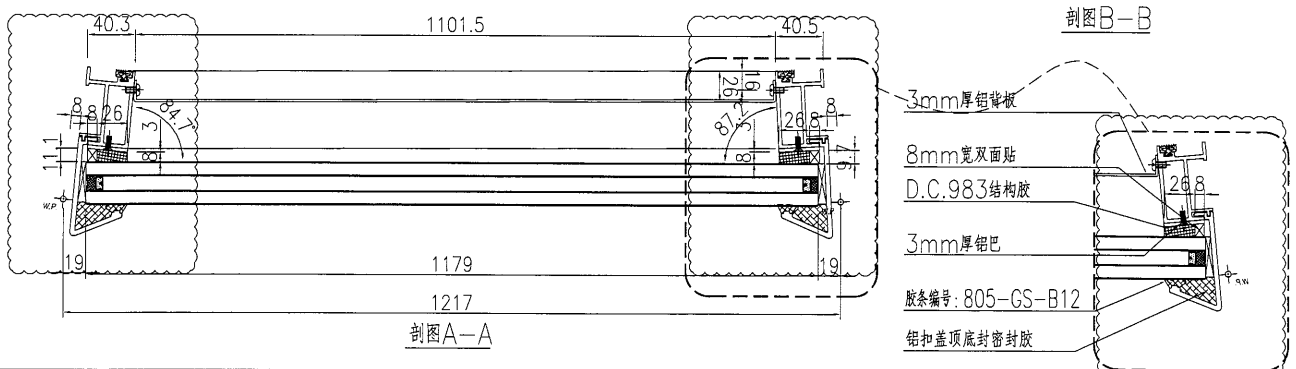
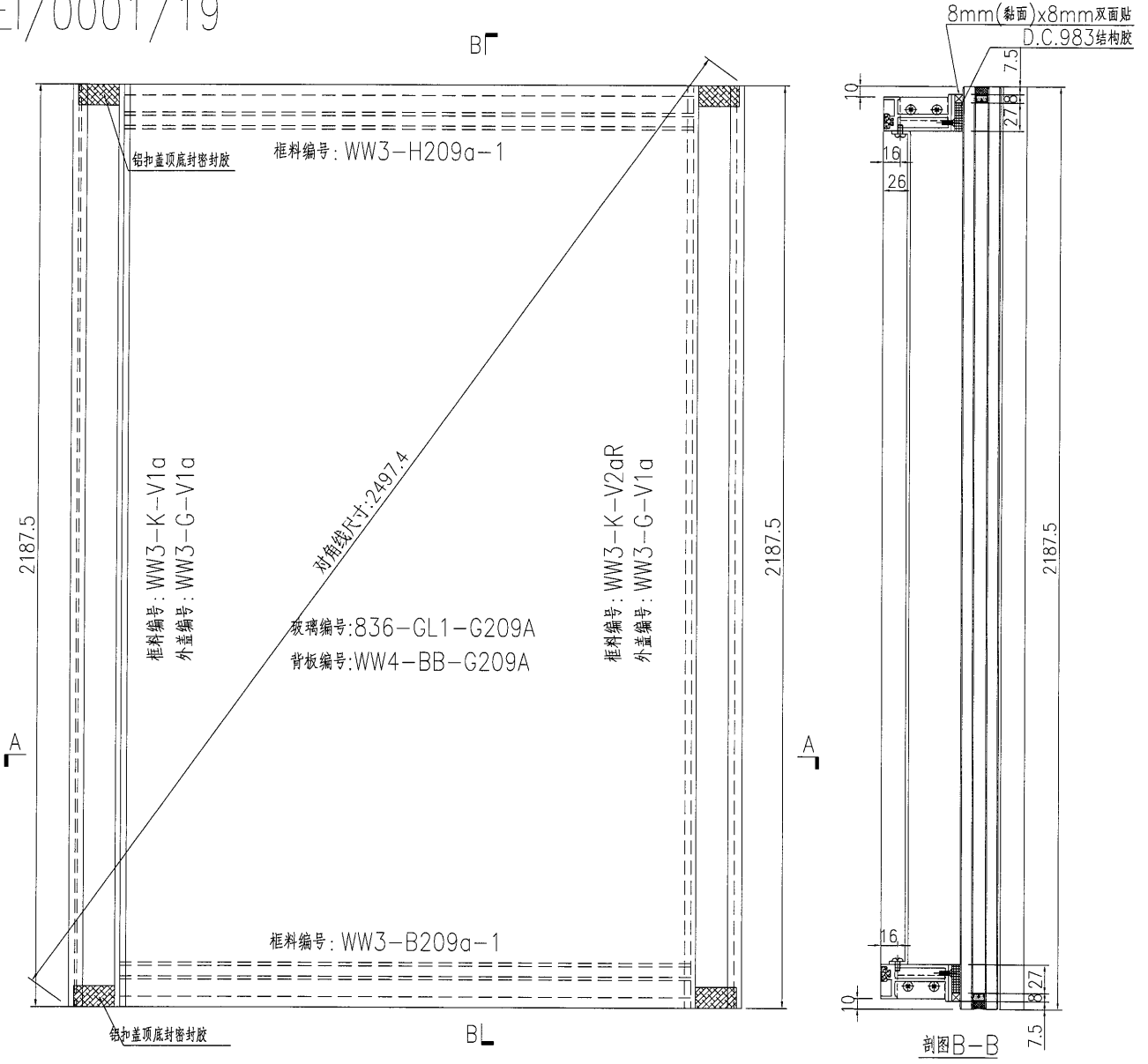
名稱	單元件組框圖	制圖	黃漢卿	2018.10.30	修改	A		
材料	--	復核			日期	3.19		
顏色	TUC51602XL(RY)-3 深灰色	批准			圖號	J836-WW3-G209A		

美特鋁質 有限公司
MIDI Aluminium Fabricator Ltd.

加工數量：1幅

工程號 J836 地盤 日出康城(WW3)

原E/0001/19



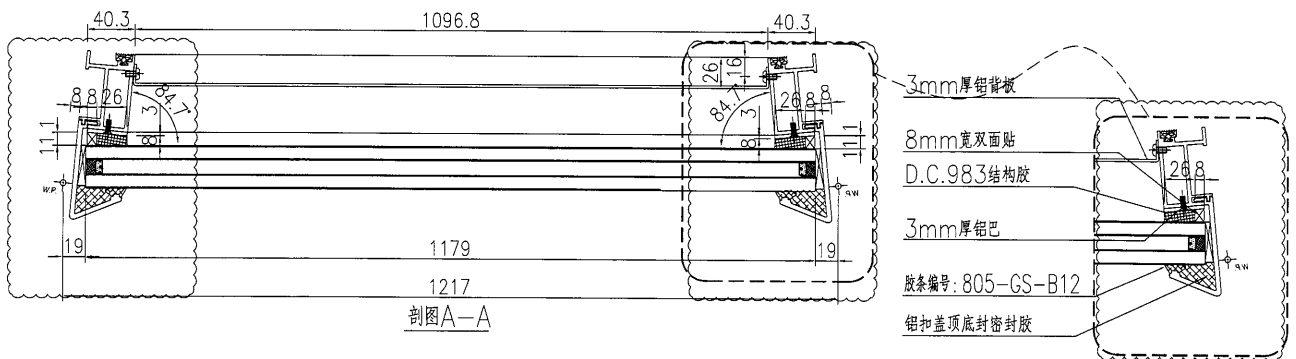
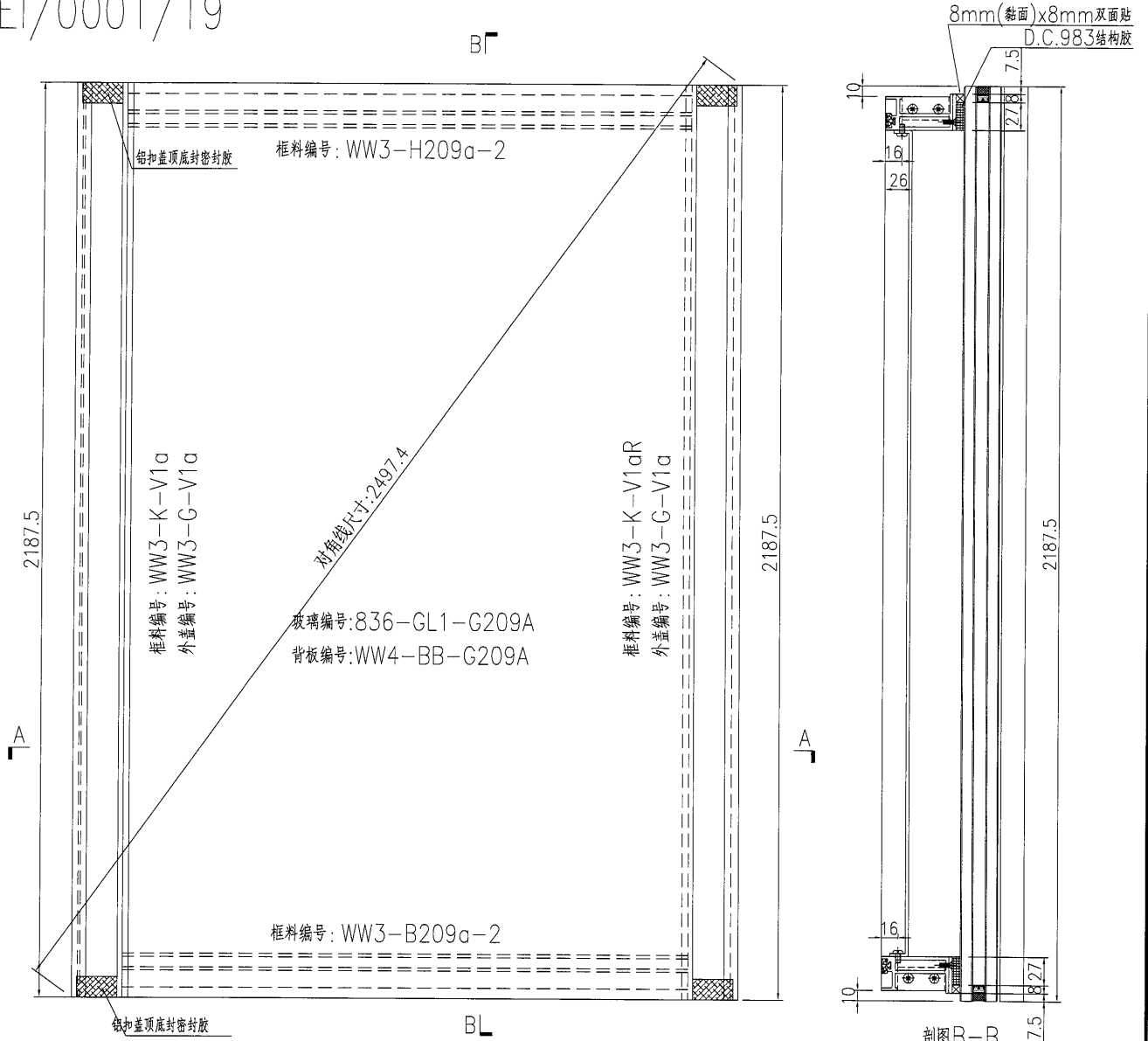
名稱	單元件組框圖	制圖	黃漢卿	2018.10.30	修改	A	
材料	--	復核			日期	3.19	
顏色	TUC51602XL(RY)-3 深灰色	批准			圖號	J836-WW3-G209A-1	

美特鋁質 有限公司
MIDI Aluminium Fabricator Ltd.

加工數量：4幅

工程號 J836 地盤 日出康城(WW3)

原E1/0001/19



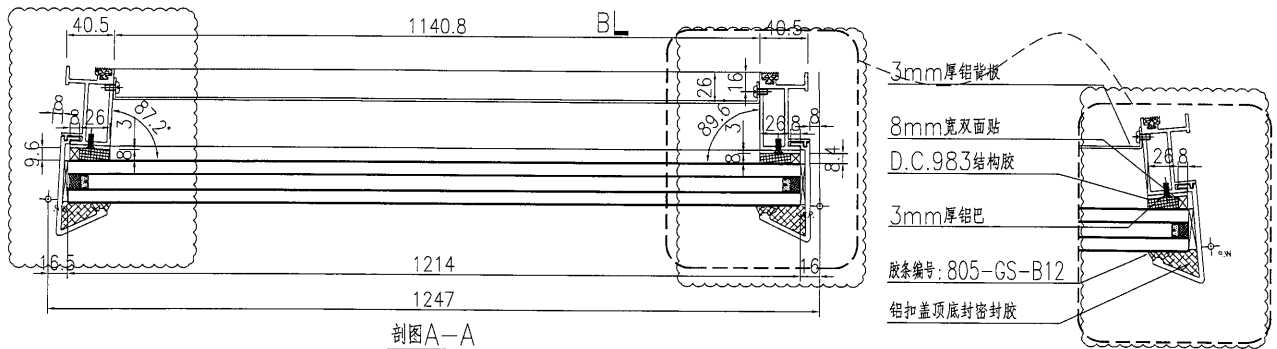
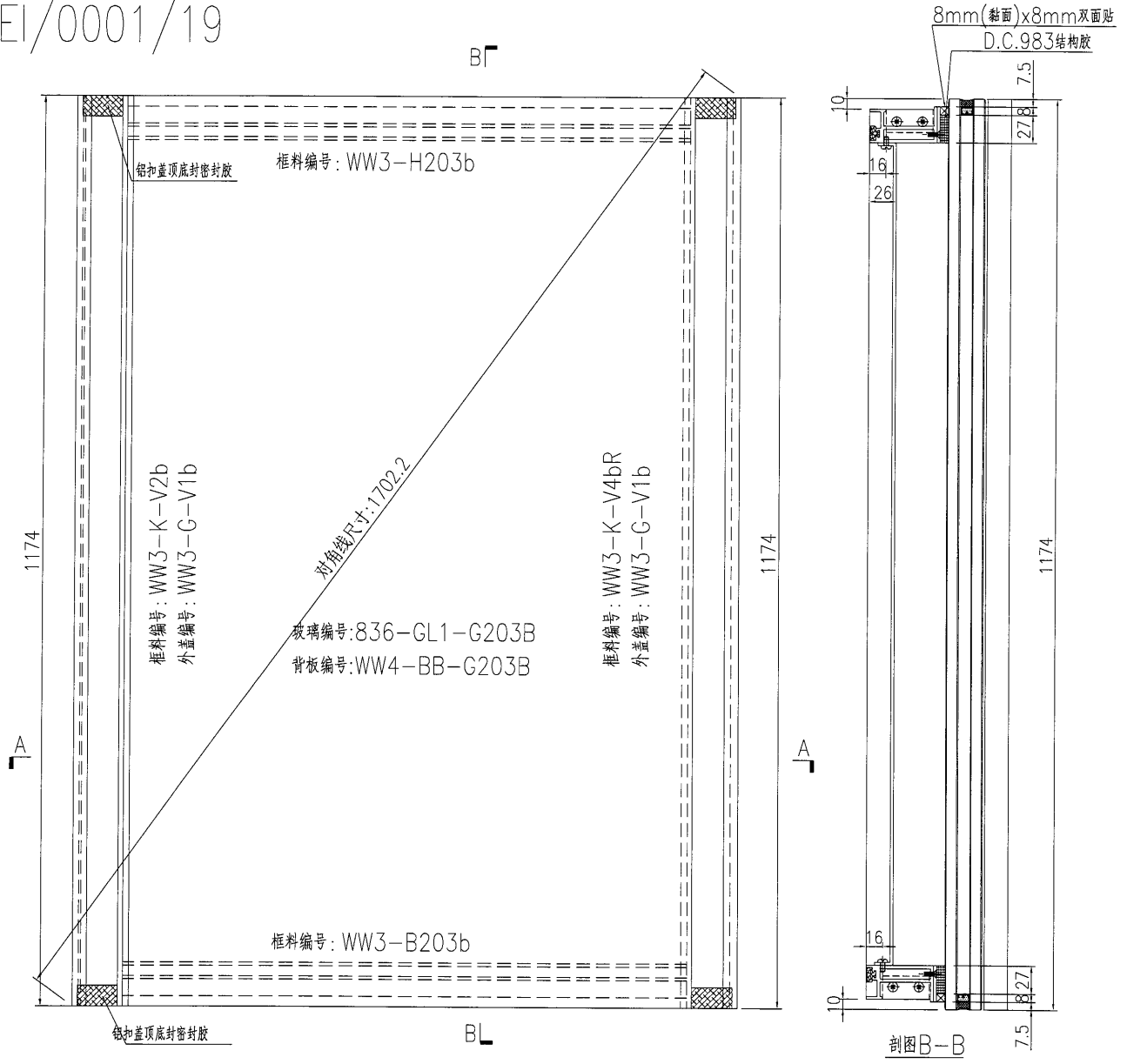
名稱	單元件組框圖	制圖	黃漢卿	2018.10.30	修改	A	
材料	--	復核			日期	3.19	
顏色	TUC51602XL(RY)-3 深灰色	批准			圖號	J836-WW3-G209A-2	

 美特鋁質有限公司
MIDI Aluminium Fabricator Ltd.

加工數量：1幅

工程號	J836	地盤	日出康城(WW3)
-----	------	----	-----------

原E/0001/19



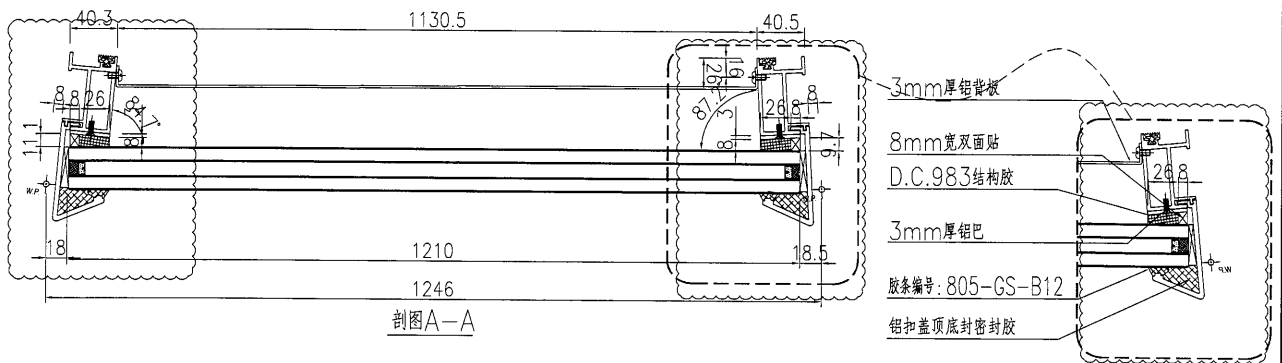
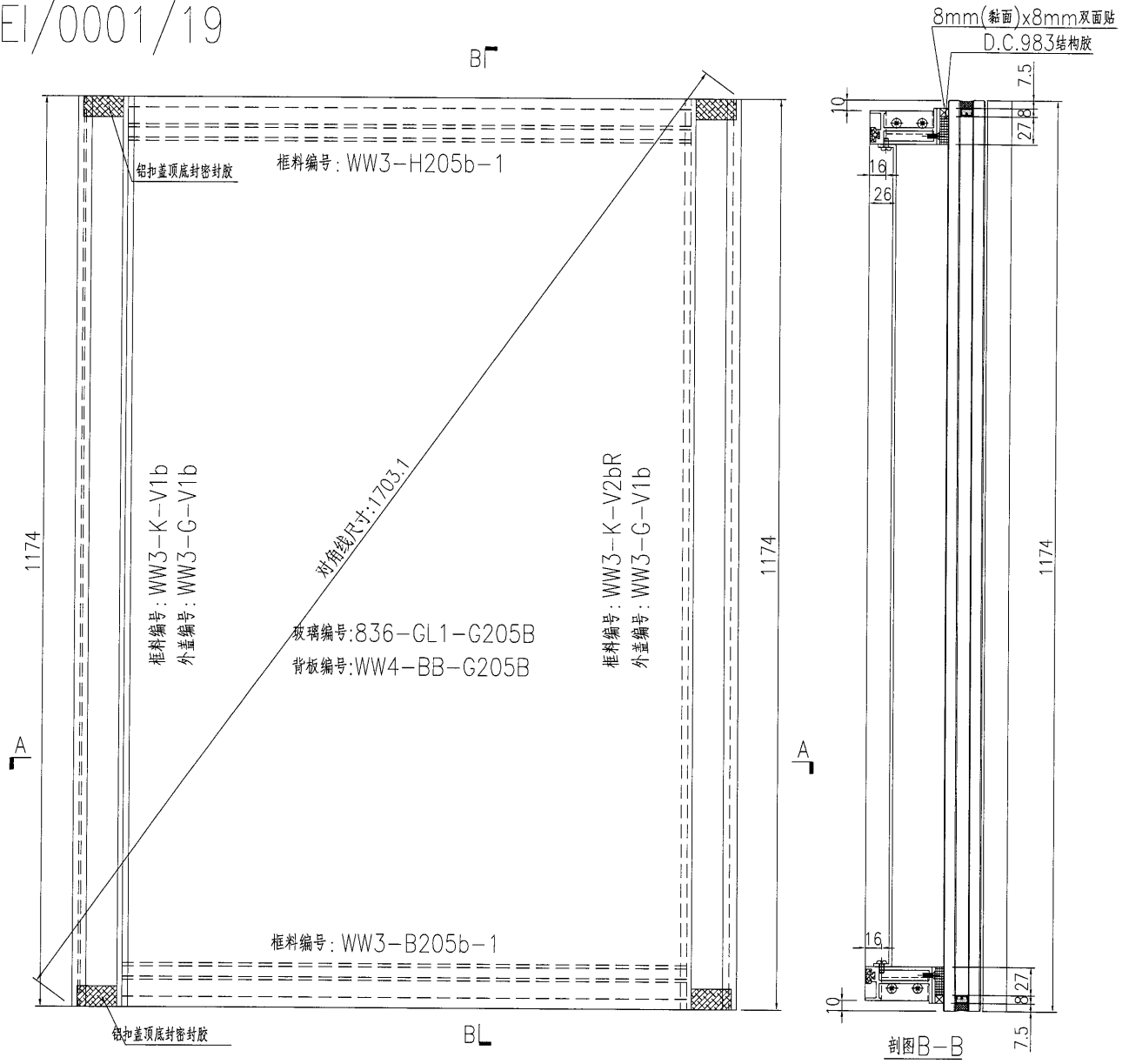
名稱	單元件組框圖	制圖	黃漢卿	2018.10.30	修改	A		
材料	--	復核			日期	3.19		
顏色	TUC51602XL(RY)-3 深灰色	批准			圖號	J836-WW3-G203B		

美特鋁質 有限公司
MIDI Aluminium Fabricator Ltd.


加工數量：1幅

工程號 J836 地盤 日出康城(WW3)

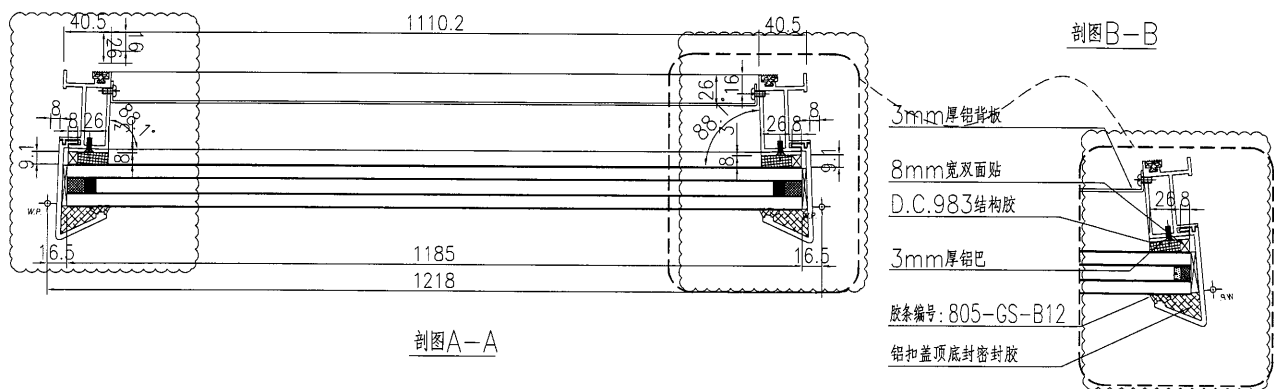
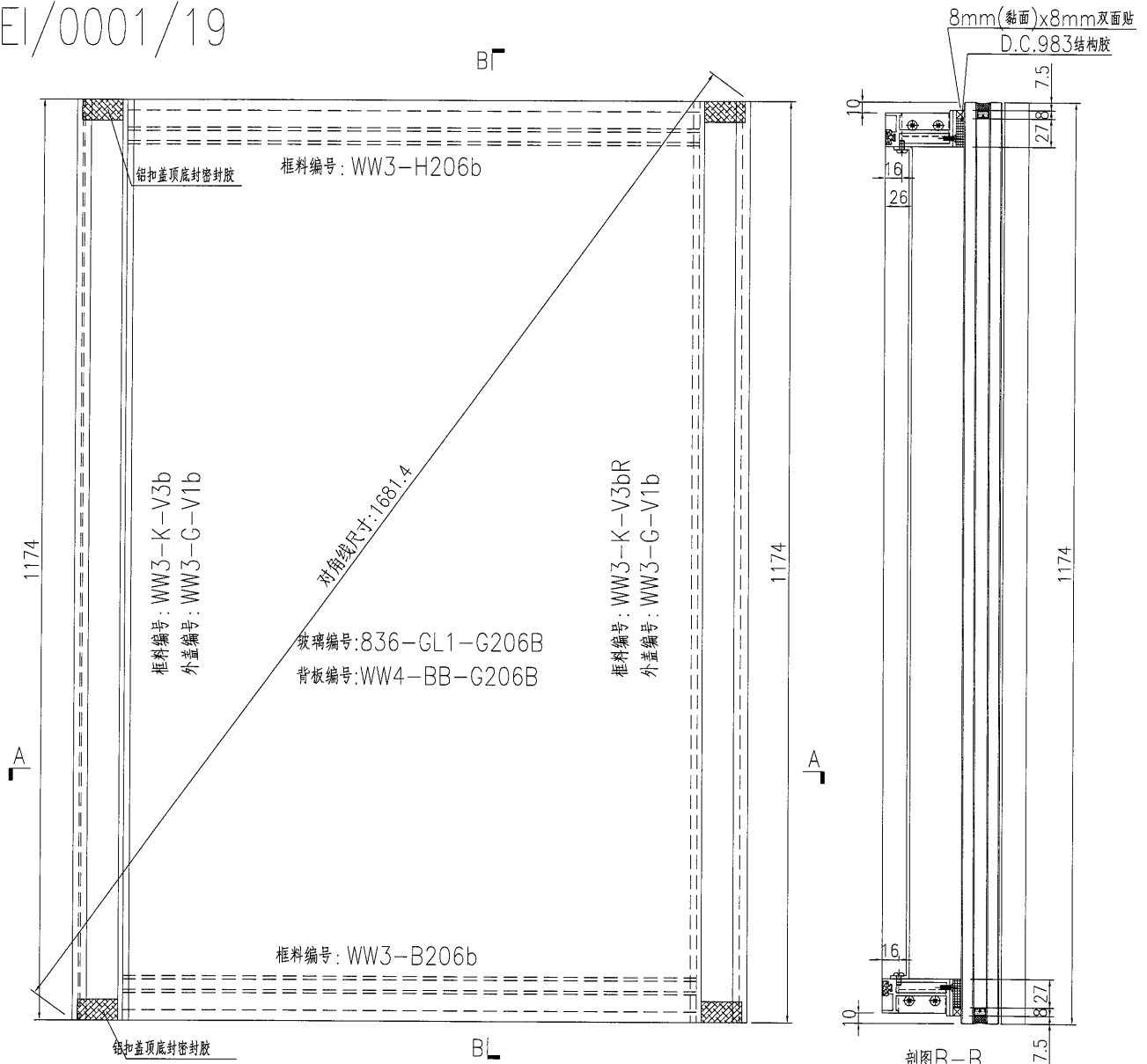
原E1/0001/19



名稱	單元件組框圖	制圖	黃漢卿	2018.10.30	修改	A		
材料	--	復核			日期	3.19		
顏色	TUC51602XL(RY)-3 深灰色	批准			圖號	J836-WW3-G205B-1		

 美特鋁質 有限公司 MIDI Aluminium Fabricator Ltd.				加工數量：1幅			
工程號	J836	地盤	日出康城(WW3)				

原E/0001/19



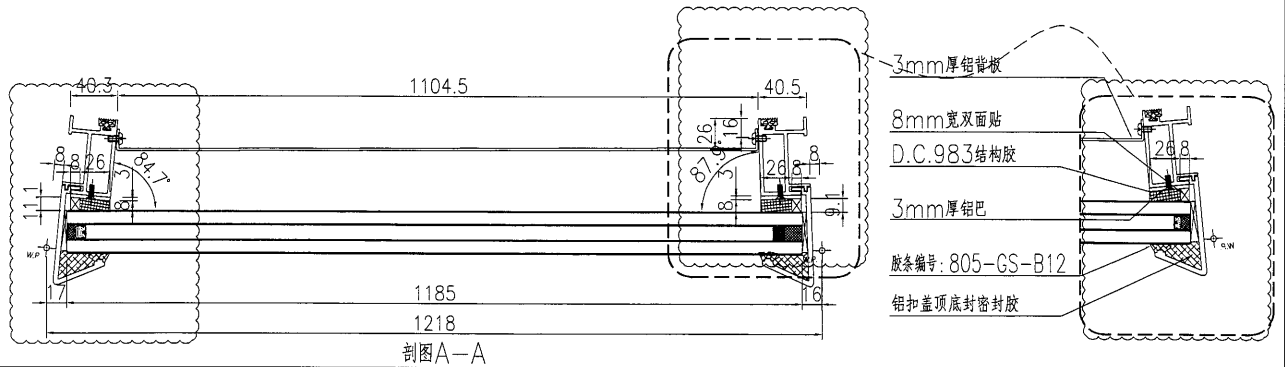
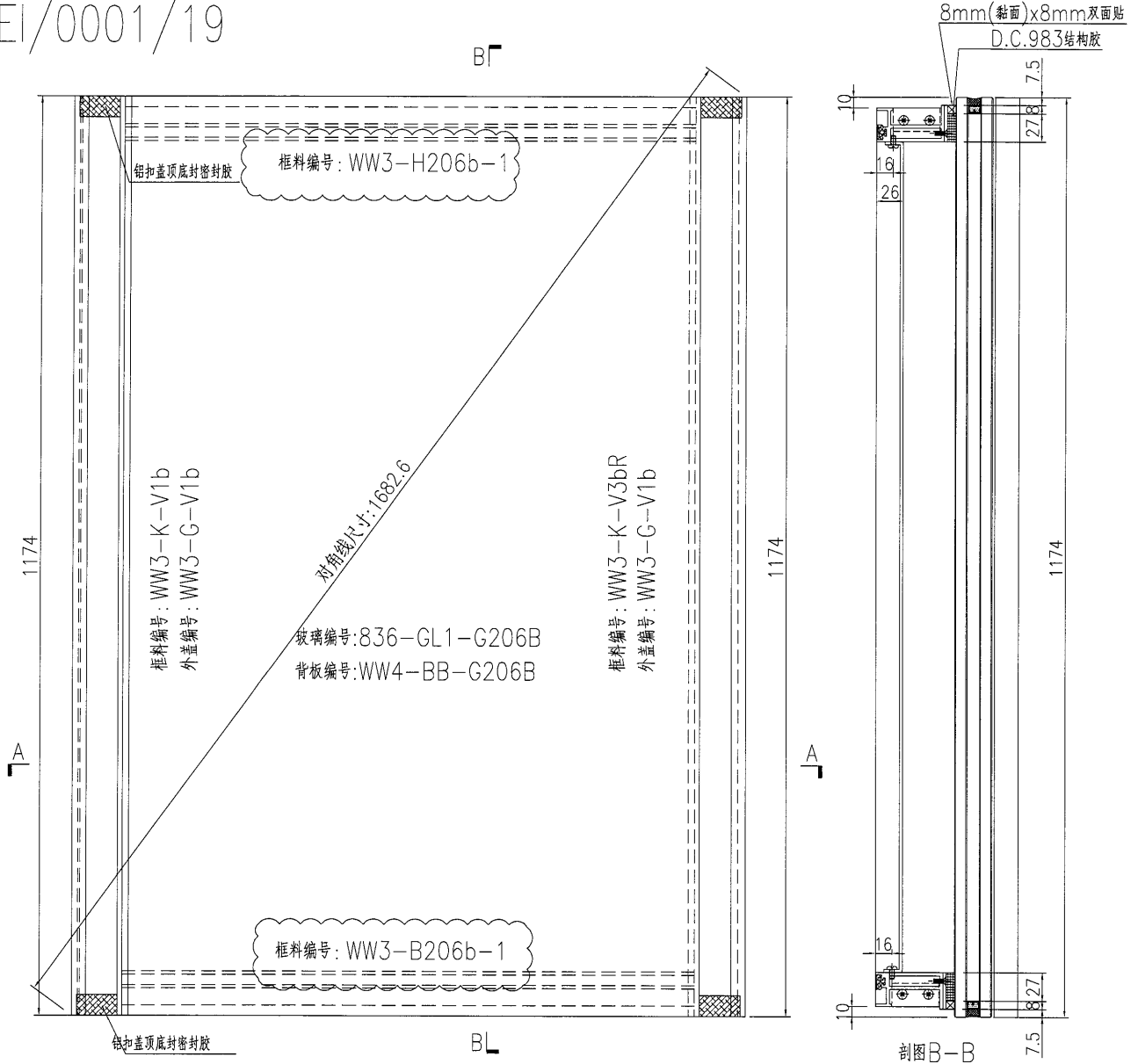
名稱	單元件組框圖	制圖	黃漢卿	2018.10.30	修改	A	
材料	--	復核			日期	3.19	
顏色	TUC51602XL(RY)-3 深灰色	批准			圖號	J836-WW3-G206B	

美特鋁質 有限公司
MIDI Aluminium Fabricator Ltd.

工程號 J836 地盤 日出康城(WW3)

加工數量：1幅

原E1/0001/19



名稱	單元件組框圖	制圖	黃漢卿	2018.10.30	修改	A	
材料	---	復核			日期	3.19	
顏色	TUC51602XL(RY)-3 深灰色	批准			圖號	J836-WW3-G206B-1	

38

EG-DWG3

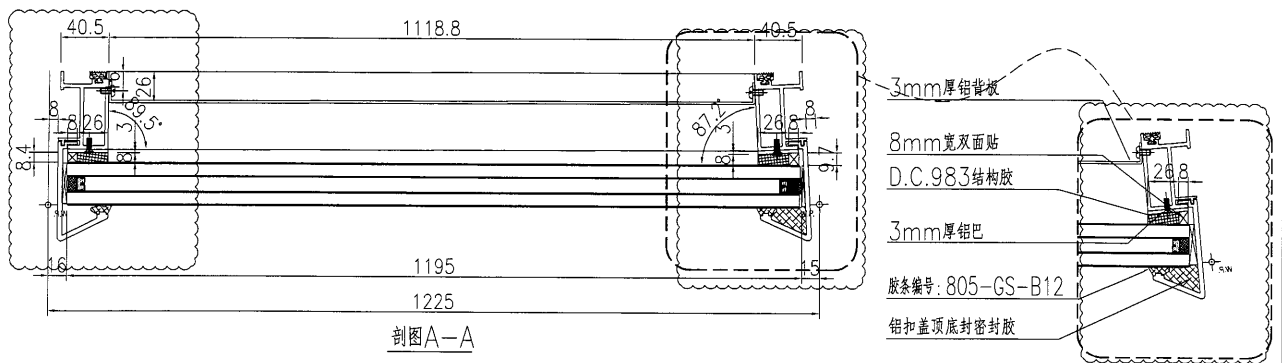
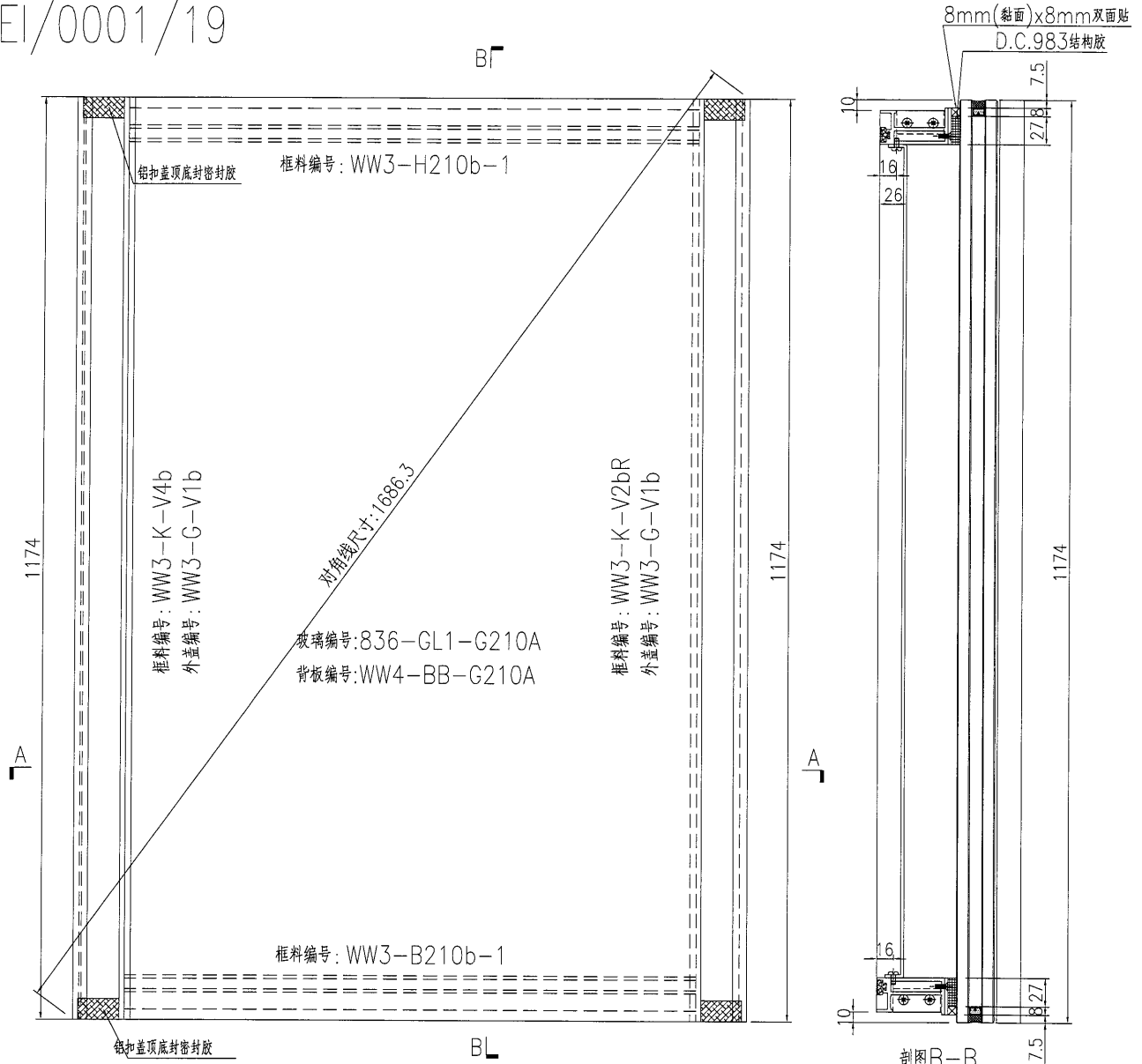


美特鋁質 有限公司
MIDI Aluminium Fabricator Ltd.

加工數量：1幅

工程號 J836 地盤 日出康城(WW3)

原E/0001/19



名稱	單元件組框圖	制圖	黃漢卿	2018.10.30	修改	A		
材料	--	復核			日期	3.19		
顏色	TUC51602XL(RY)-3 深灰色	批准			圖號	J836-WW3-G210A		

39

EG-DWG3

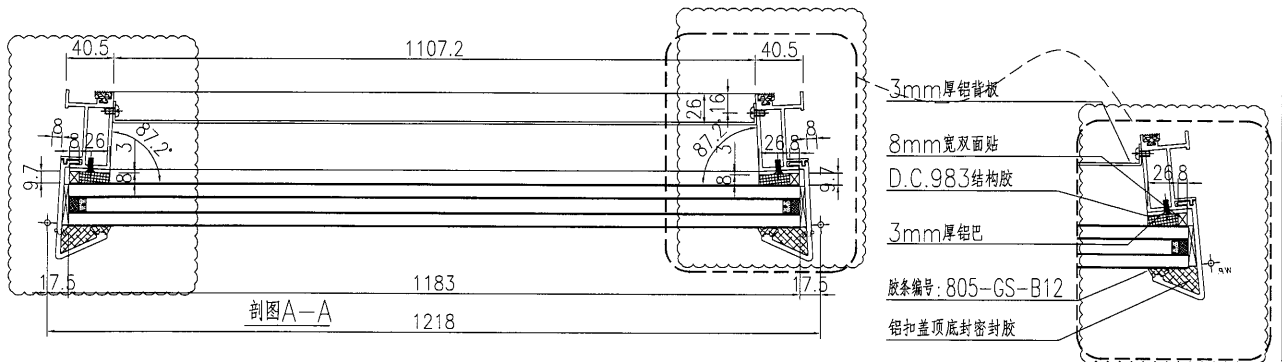
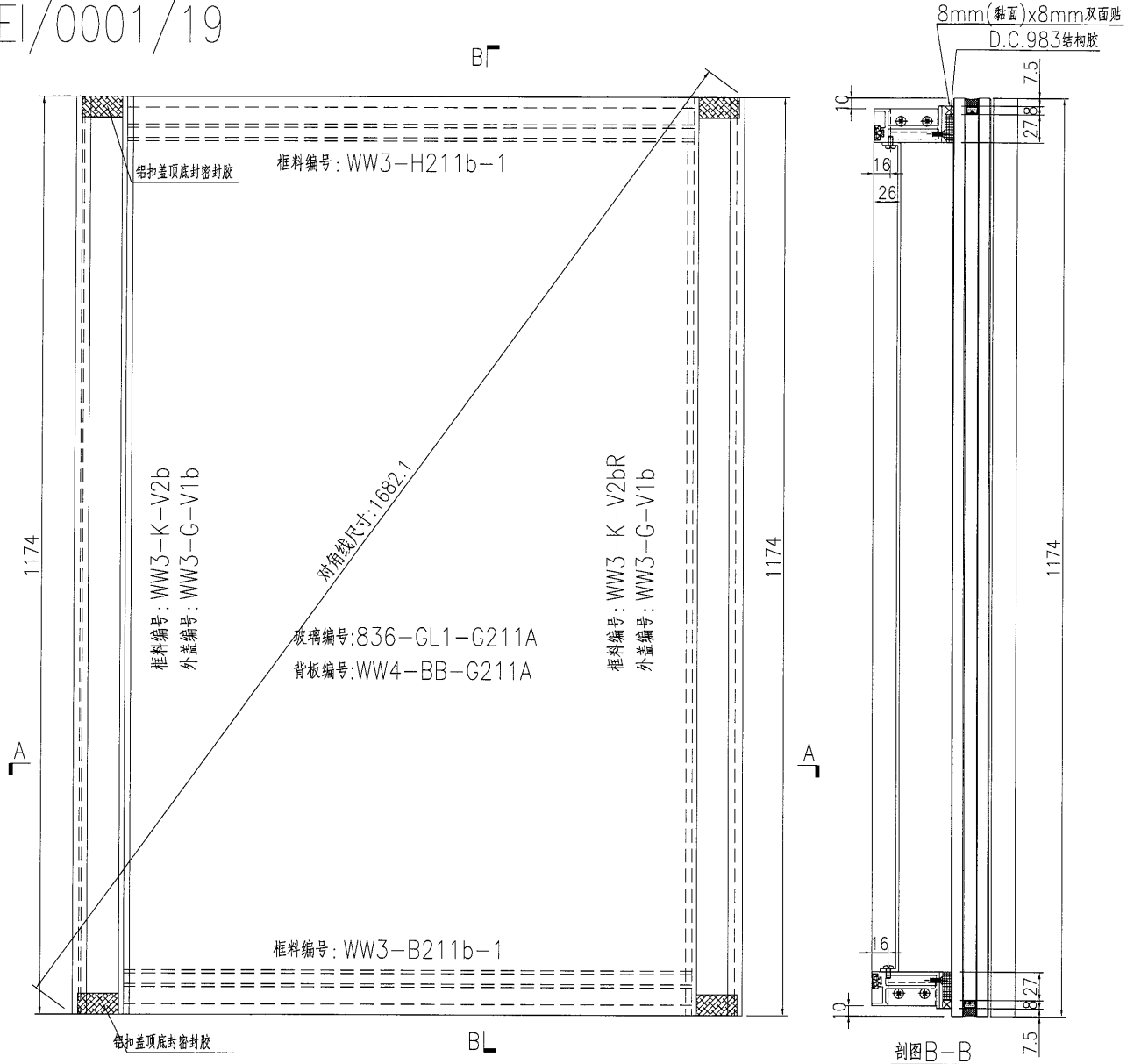


美特鋁質 有限公司
MIDI Aluminium Fabricator Ltd.

加工數量：1幅

工程號 J836 地盤 日出康城(WW3)


原E/0001/19



名稱	單元件組框圖	制圖	黃漢卿	2018.10.30	修改	A		
材料	---	復核			日期	3.19		
顏色	TUC51602XL(RY)-3 深灰色	批准			圖號	J836-WW3-G211A		

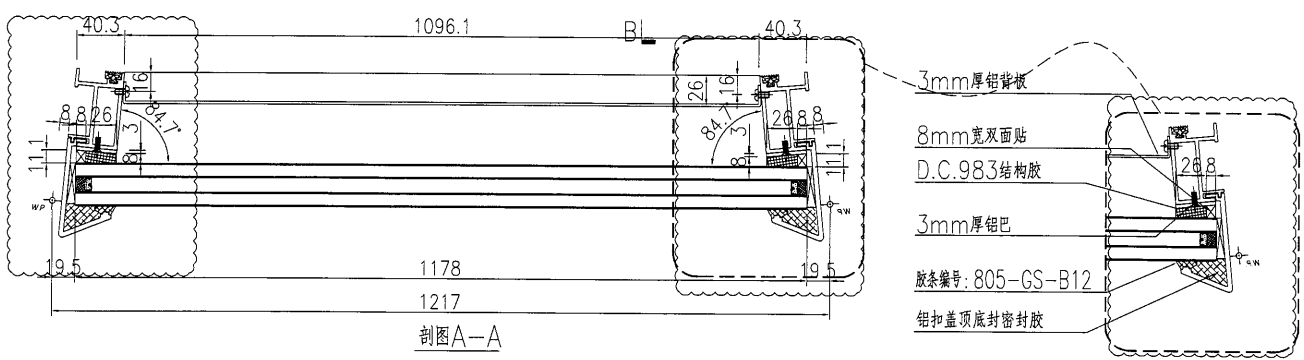
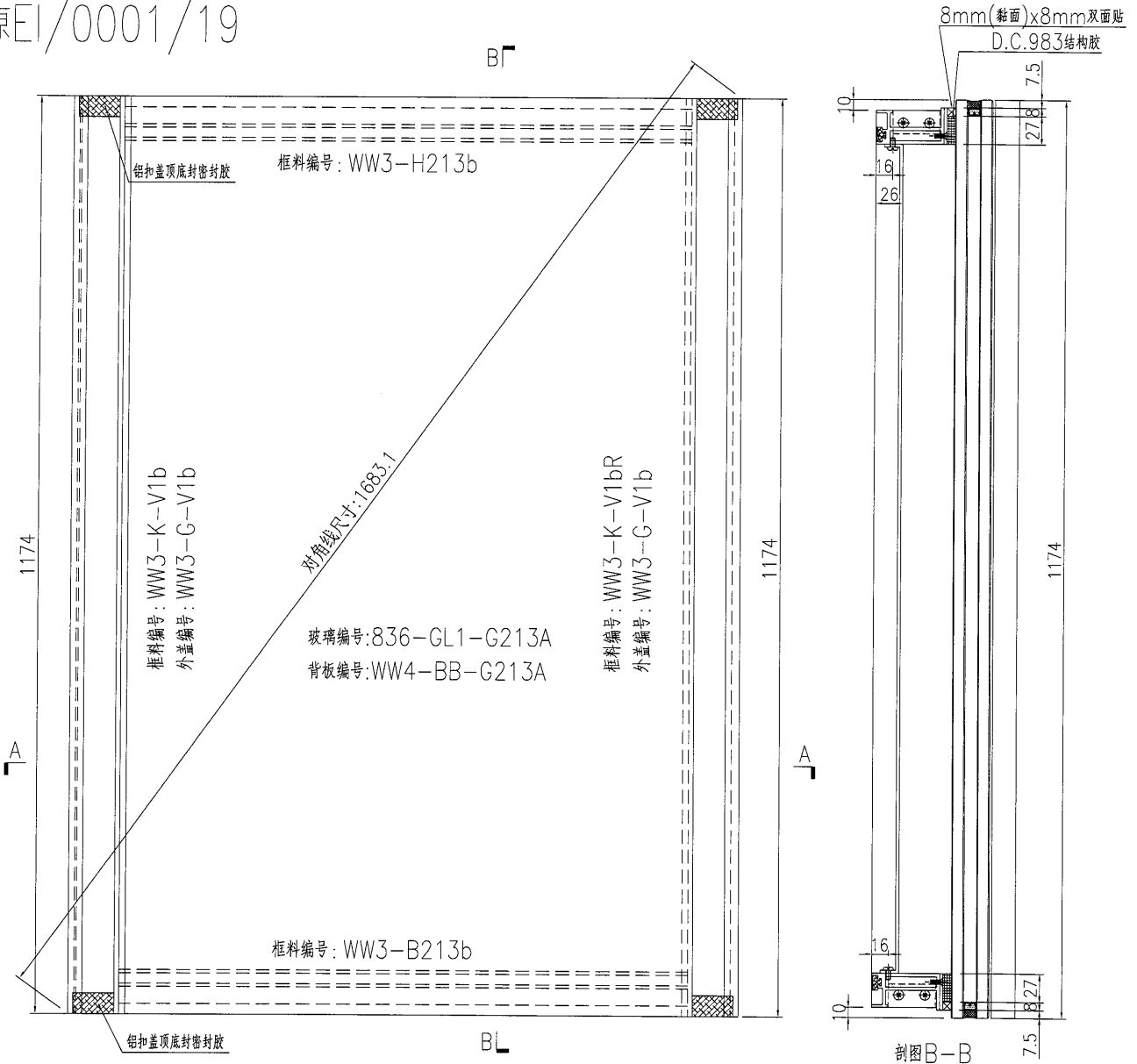
41

EG-DWG3


美特鋁質 有限公司
 MIDI Aluminium Fabricator Ltd.
 工程號 J836 地盤 日出康城(WW3)

加工數量：1幅

原E/0001/19



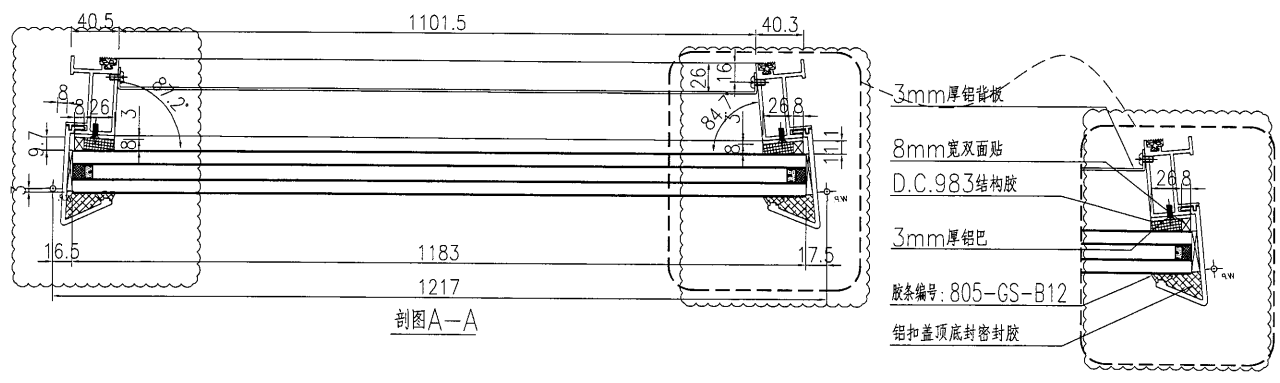
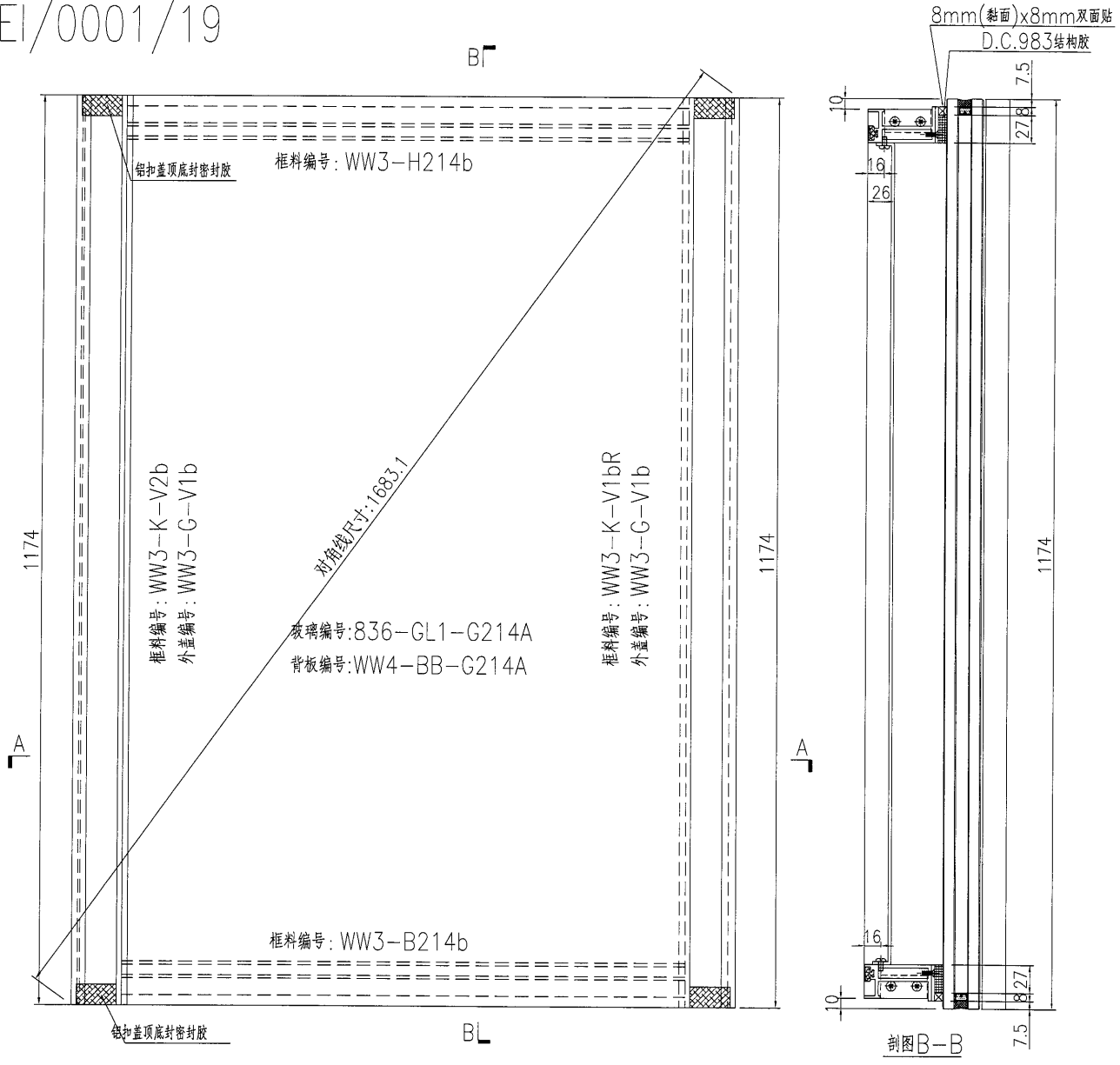
名稱	單元件組框圖	制圖	黃漢卿	2018.10.30	修改	A		
材料	--	復核			日期	3.19		
顏色	TUC51602XL(RY)-3 深灰色	批准			圖號	J836-WW3-G213A		


美特鋁質 有限公司
 MIDI Aluminium Fabricator Ltd.

加工數量：1幅

工程號	J836	地盤	日出康城(WW3)
-----	------	----	-----------

原E/0001/19



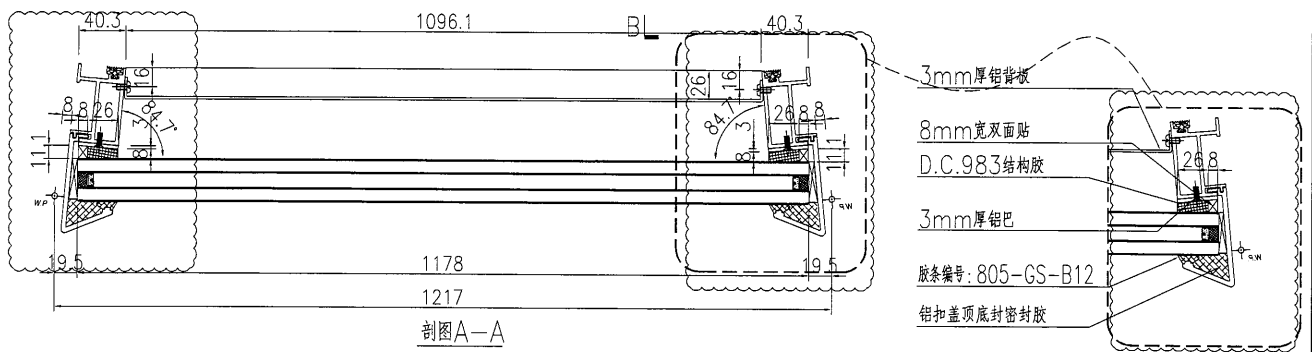
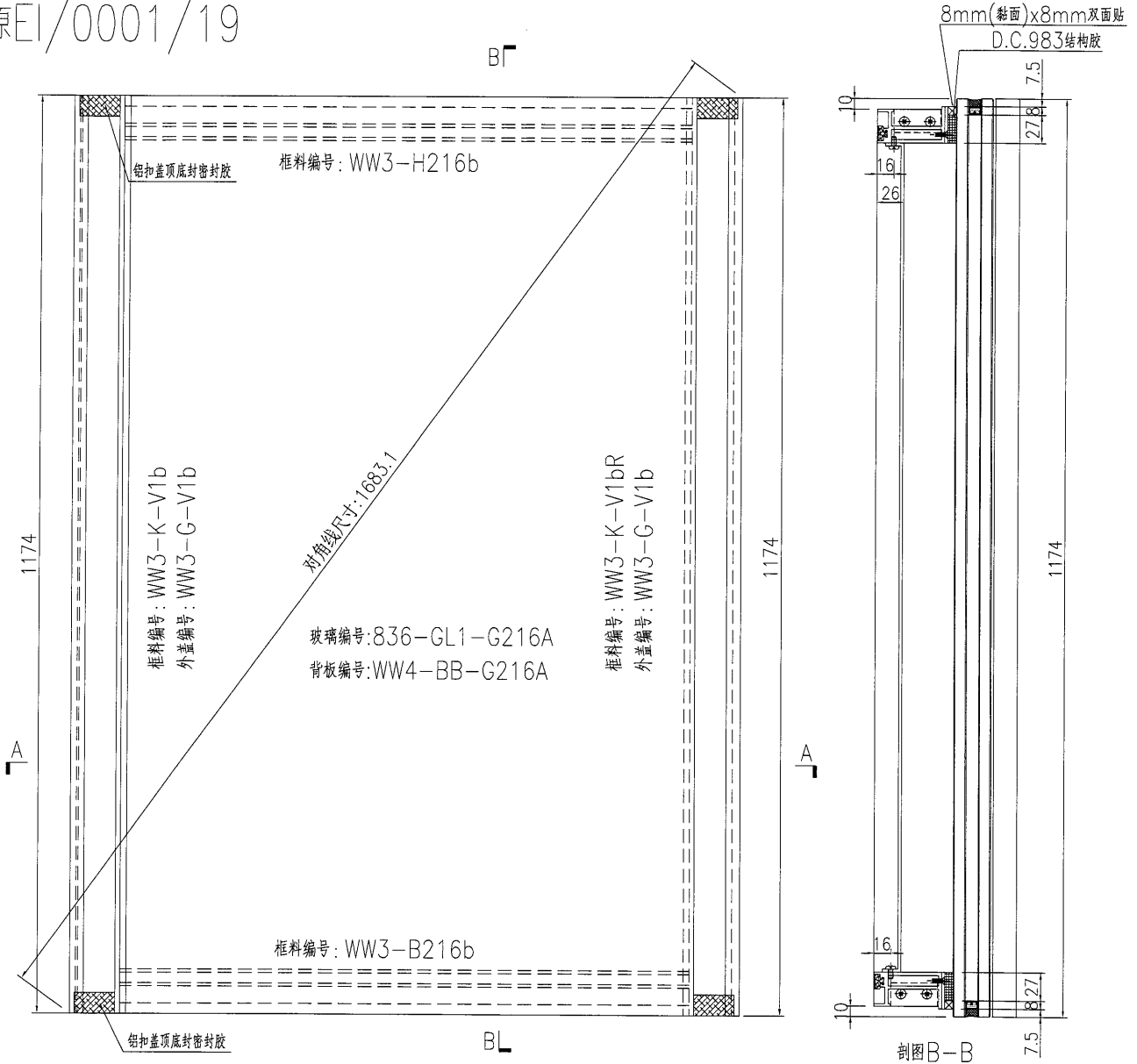
名稱	單元件組框圖	制圖	黃漢卿	2018.10.30	修改	A	
材料	--	復核			日期	3.19	
顏色	TUC51602XL(RY)-3 深灰色	批准			圖號	J836-WW3-G214A	

美特鋁質 有限公司
MIDI Aluminium Fabricator Ltd.

加工數量：1幅

工程號 J836 地盤 日出康城(WW3)

原E1/0001/19



名稱	單元件組框圖	制圖	黃漢卿	2018.10.30	修改	A		
材料	--	復核			日期	3.19		
顏色	TUC51602XL(RY)-3 深灰色	批准			圖號	J836-WW3-G216A		

45

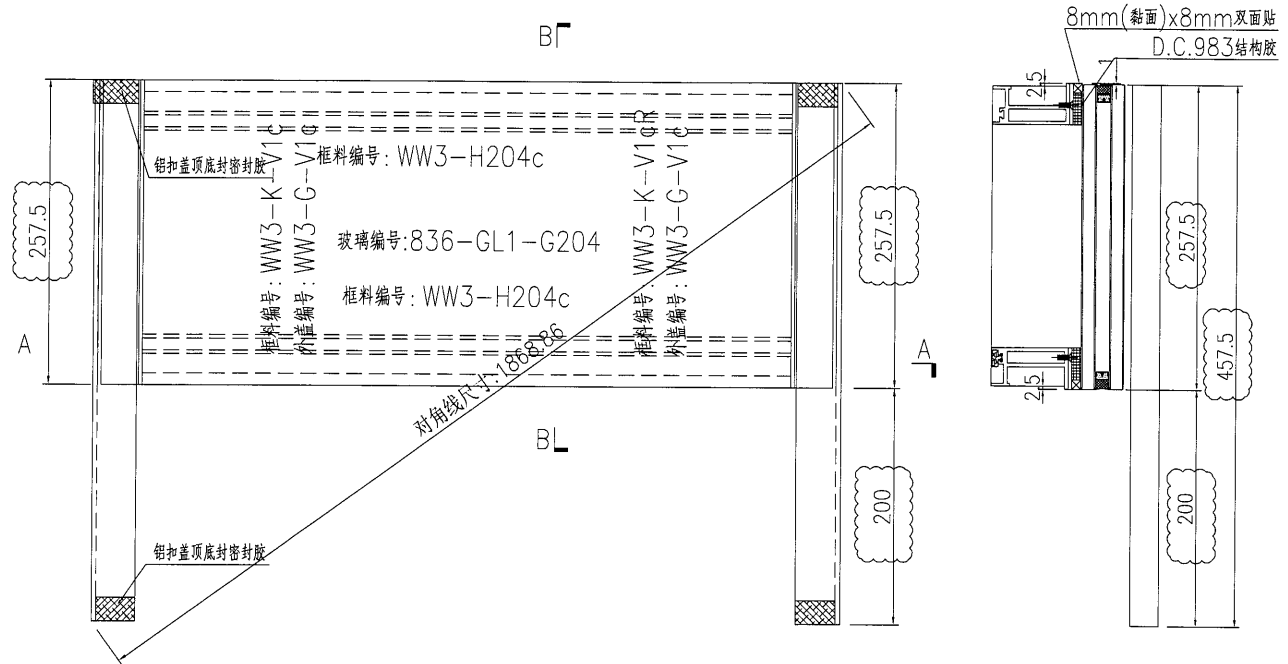
EG-DWG3

美特鋁質 有限公司
MIDI Aluminium Fabricator Ltd.

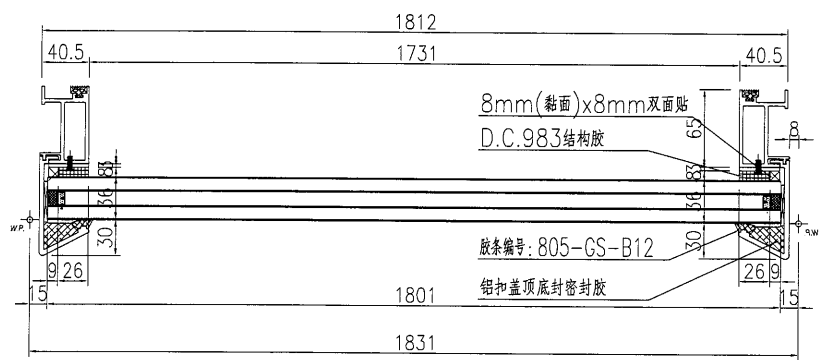
加工數量：2幅

工程號 J836 地盤 日出康城(WW3)

原EI/0001/19



剖图B-B



剖图A-A

名稱	單元件組框圖	制圖	黃漢卿	2018.10.30	修改	A	
材料	--	復核			日期	3.19	
顏色	TUC51602XL(RY)-3 深灰色	批准			圖號	J836-WW3-G204	

46

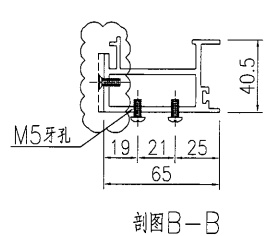
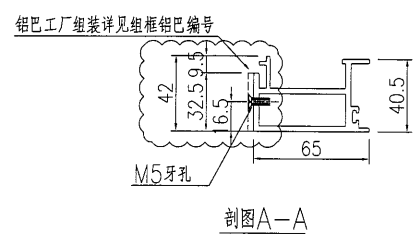
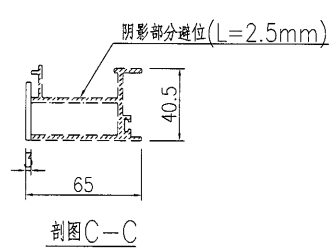
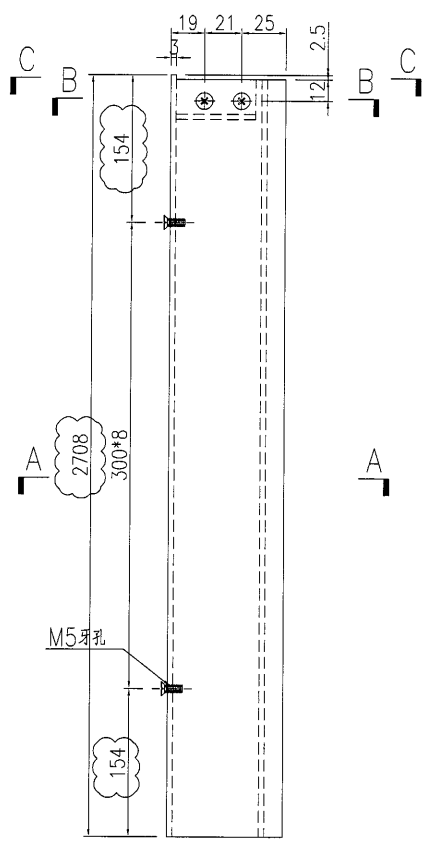
EG-DWG3

 美特鋁質 有限公司
MIDI Aluminium Fabricator Ltd.

工程號 J836 地盤 日出康城(WW3)

原EI/0001/19

铝料编号	数量	角度W	铝巴编号
WW3-K-V1	19	84.7	WW3-KV1-LB1
WW3-K-V2	7	87.2	WW3-KV1-LB2
WW3-K-V3	14	88.1	WW3-KV1-LB3
WW3-K-V4	1	89.6	WW3-KV1-LB4
WW3-K-V6	1	90	WW3-KV1-LB6
WW3-K-V8	1	90	WW3-KV1-LB8



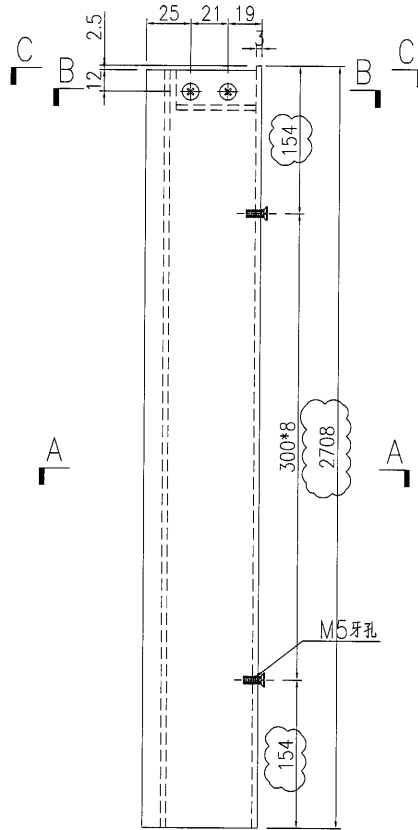
名稱	九字料加工圖	制圖	黃漢卿	2018.10.30	修改	A	B
材料	X85517	復核			日期	1.29	3.19
顏色	TUC51602XL(RY)-3 深灰色	批准			圖號	WW3-K-V1	

 美特鋁質 有限公司
MIDI Aluminium Fabricator Ltd.

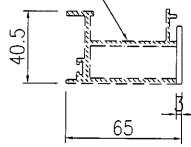
工程號 J836 地盤 日出康城(WW3)

原EI/0001/19

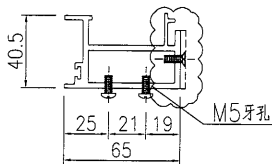
铝料编号	数量	角度W	铝巴编号
WW3-K-V1R	19	84.7	WW3-KV1-LB1
WW3-K-V2R	6	87.2	WW3-KV1-LB2
WW3-K-V3R	15	88.1	WW3-KV1-LB3
WW3-K-V4R	1	89.6	WW3-KV1-LB4
WW3-K-V6R	1	90	WW3-KV1-LB6
WW3-K-V7R	1	90	WW3-KV1-LB7
WW3-K-V8R	1	90	WW3-KV1-LB8



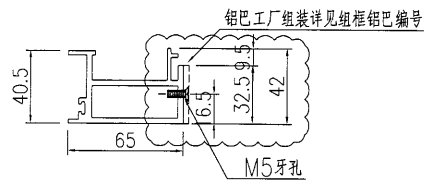
阴影部分错位(L=2.5mm)



剖图C-C




剖图B-B



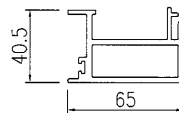
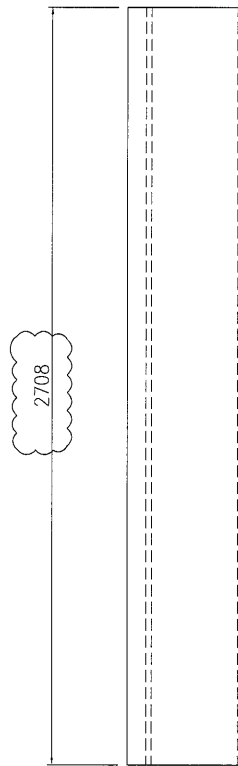
剖图A-A

名稱	九字料加工圖	制圖	黃漢卿	2018.10.30	修改	A	B
材料	X85517	復核			日期	1.29	3.19
顏色	TUC51602XL(RY)-3 深灰色	批准			圖號	WW3-K-V1R	

 美特鋁質 有限公司 MIDI Aluminium Fabricator Ltd.			
工程號	J836	地盤	日出康城(WW3)

加工數量：1支

原E1/0001/19

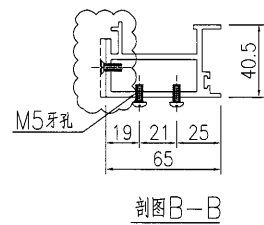
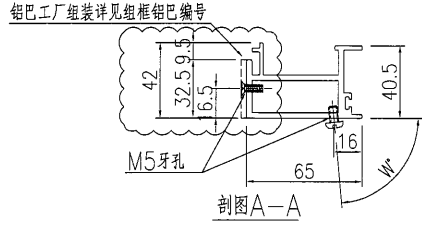
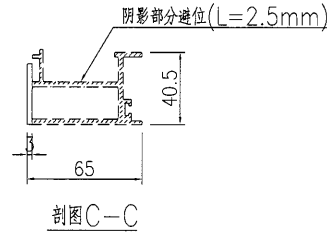
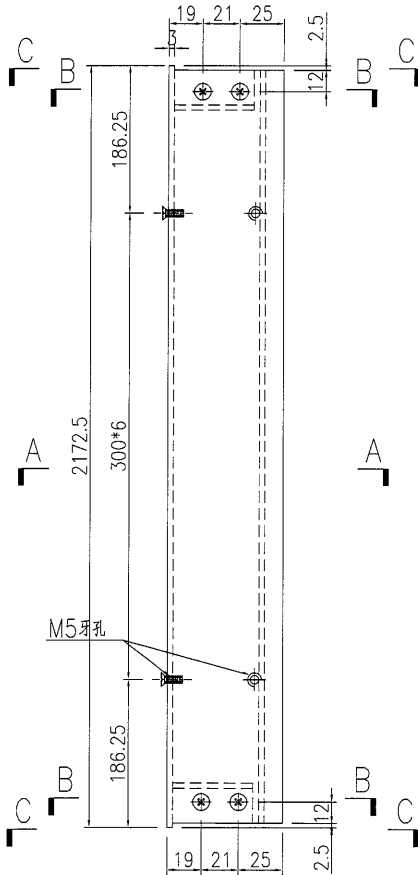


名稱	九字料加工圖	制圖	黃漢卿	2018.10.30	修改	A	B	
材料	X85517	復核			日期	1.29	3.19	
顏色	TUC51602XL(RY)-3 深灰色	批准			圖號	WW3-K-V7		

49

EG-DWG3

 美特鋁質 有限公司 MIDI Aluminium Fabricator Ltd.				铝料编号	数量	角度W	铝巴编号
	工程號	J836	地盤	日出康城(WW3)	WW3-K-V1a	15	84.7
原E1/0001/19				WW3-K-V2a	6	87.2	WW3-KV1a-LB2
				WW3-K-V3a	12	88.1	WW3-KV1a-LB3
				WW3-K-V4a	1	89.6	WW3-KV1a-LB4



名稱	九字料加工圖	制圖	黃漢卿	2018.10.30	修改	A		
材料	X85517	復核			日期	1.29		
顏色	TUC51602XL(RY)-3 深灰色	批准			圖號	WW3-K-V1a		

50

EG-DWG3



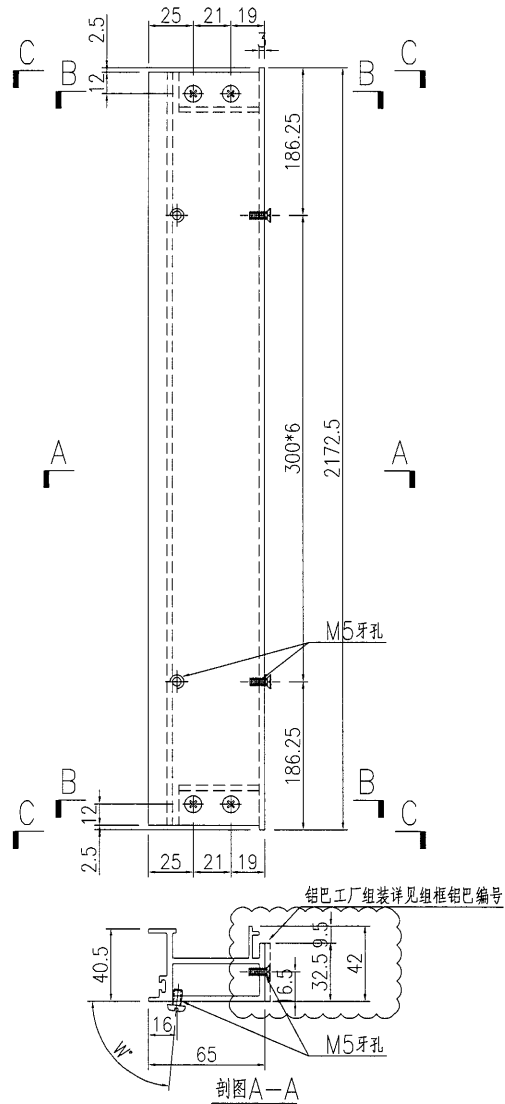
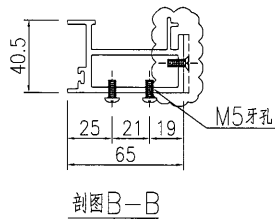
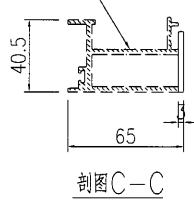
美特鋁質 有限公司
MIDI Aluminium Fabricator Ltd.

铝料编号	数量	角度W	铝巴编号
WW3-K-V1aR	16	84.7	WW3-KV1a-LB1
WW3-K-V2aR	4	87.2	WW3-KV1a-LB2
WW3-K-V3aR	12	88.1	WW3-KV1a-LB3
WW3-K-V4aR	2	89.6	WW3-KV1a-LB4

工程號 | J836 | 地盤 | 日出康城(WW3)

原EI/0001/19

阴影部分错位(L=2.5mm)



名稱	九字料加工圖	制圖	黃漢卿	2018.10.30	修改	A		
材料	X85517	復核			日期	1.29		
顏色	TUC51602XL(RY)-3 深灰色	批准			圖號	WW3-K-V1aR		

51

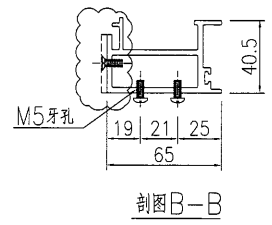
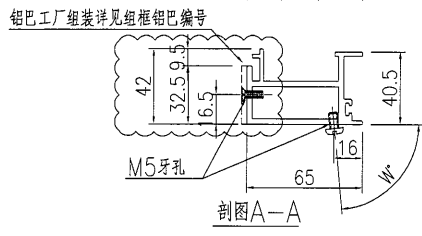
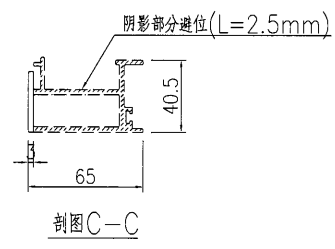
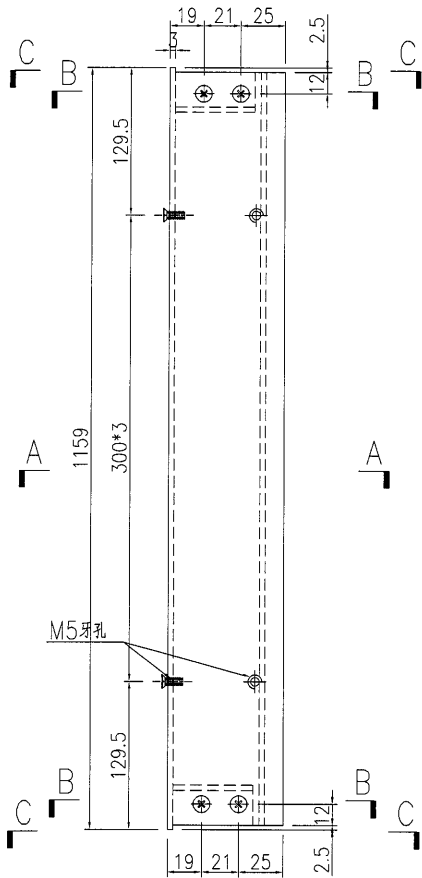
EG-DWG3


美特鋁質 有限公司
 MIDI Aluminium Fabricator Ltd.

铝料编号	数量	角度W	铝巴编号
WW3-K-V1b	7	84.7	WW3-KV1b-LB1
WW3-K-V2b	2	87.2	WW3-KV1b-LB2
WW3-K-V3b	1	88.1	WW3-KV1b-LB3
WW3-K-V4b	1	89.6	WW3-KV1b-LB4

工程號	J836	地盤	日出康城(WW3)
-----	------	----	-----------

原EI/0001/19



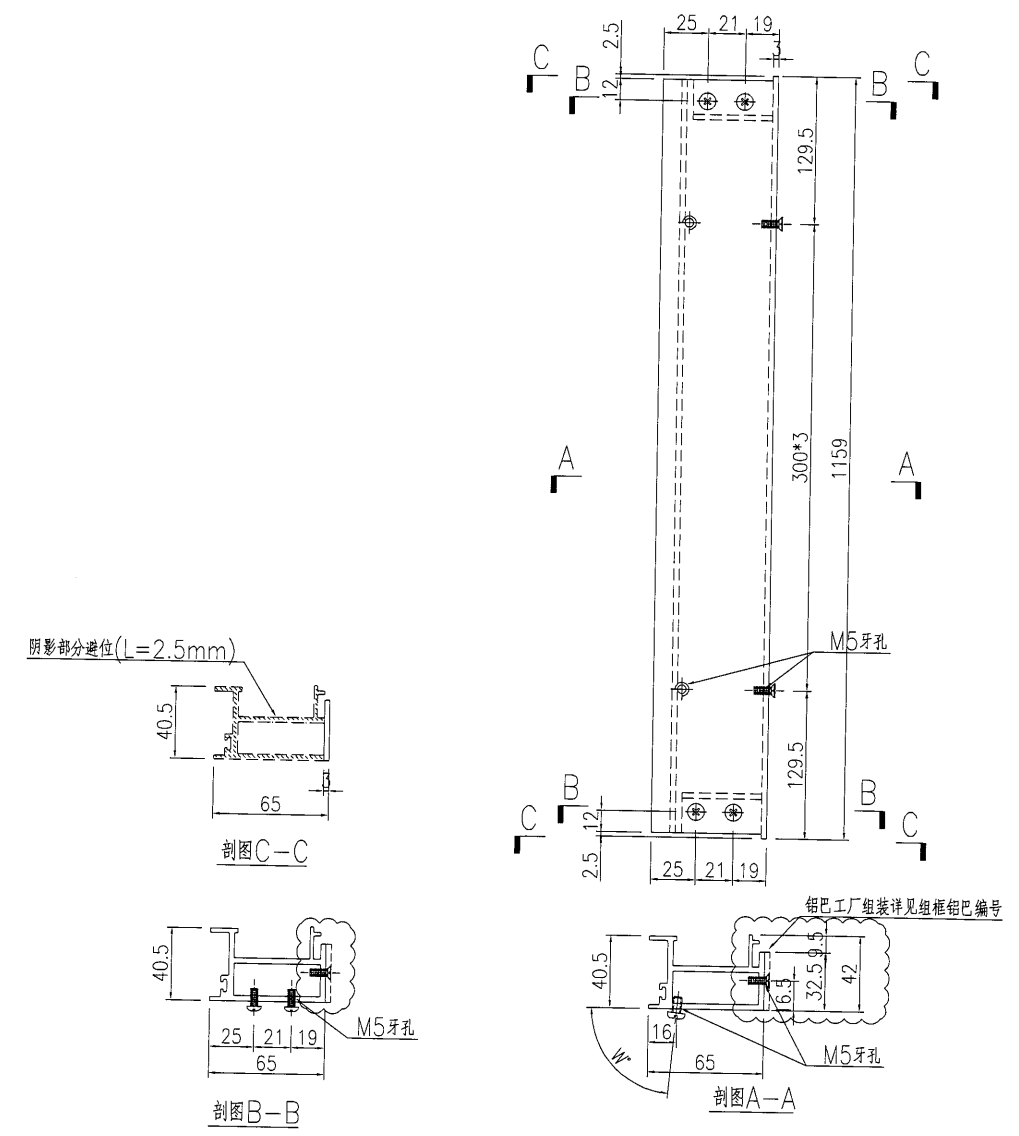
名稱	九字料加工圖	制圖	黃漢卿	2018.10.30	修改	A	
材料	X85517	復核			日期	1.29	
顏色	TUC51602XL(RY)-3 深灰色	批准			圖號	WW3-K-V1b	

美特鋁質 有限公司
MIDI Aluminium Fabricator Ltd.

铝料编号	数量	角度W	铝巴编号
WW3-K-V1bR	5	84.7	WW3-KV1b-LB1
WW3-K-V2bR	3	87.2	WW3-KV1b-LB2
WW3-K-V3bR	2	88.1	WW3-KV1b-LB3
WW3-K-V4bR	1	89.6	WW3-KV1b-LB4

工程號 J836 地盤 日出康城(WW3)


原EI/0001/19

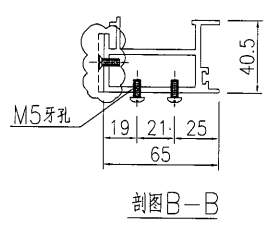
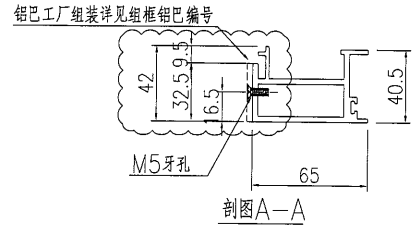
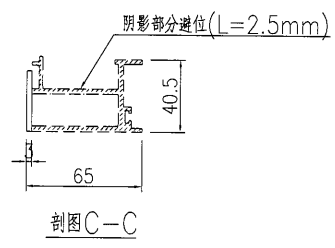
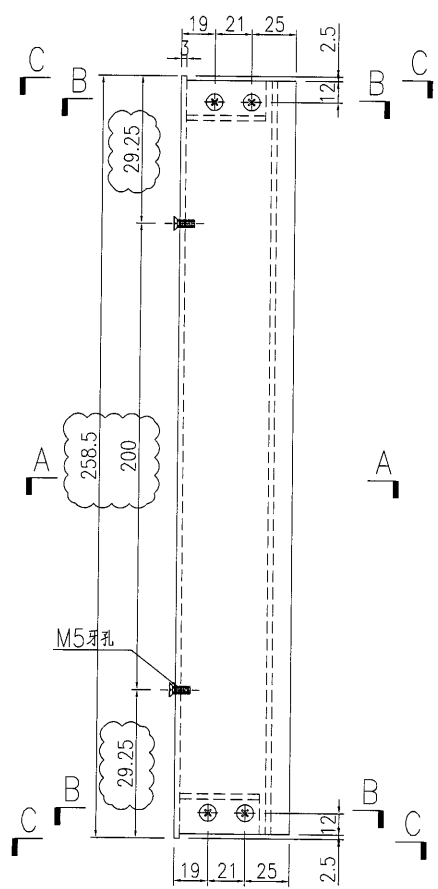


名稱	九字料加工圖	制圖	黃漢卿	2018.10.30	修改	A		
材料	X85517	復核			日期	1.29		
顏色	TUC51602XL(RY)-3 深灰色	批准			圖號	WW3-K-V1bR		


53

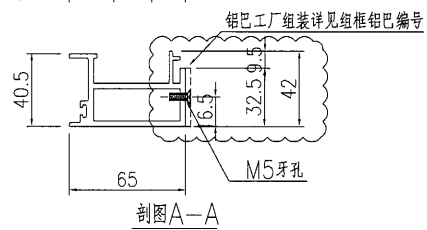
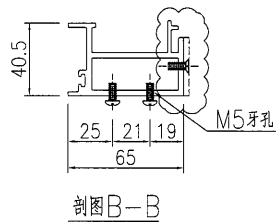
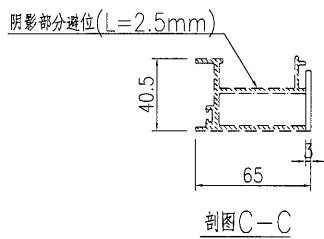
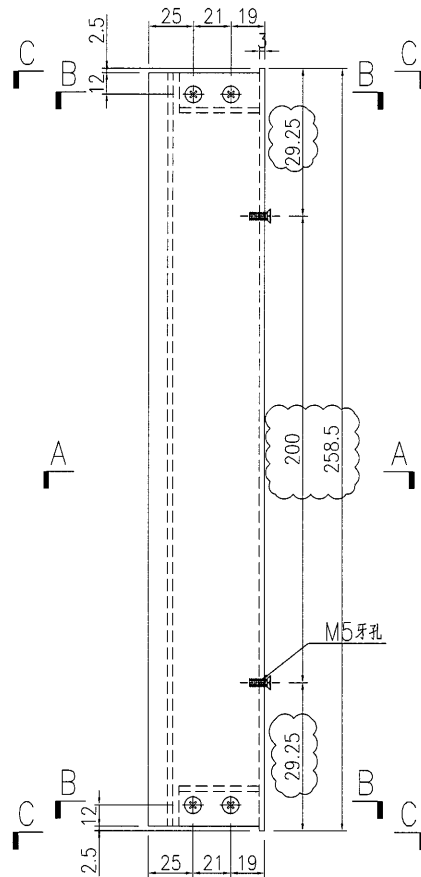
EG-DWG3

 美特鋁質有限公司 MIDI Aluminium Fabricator Ltd.	铝料编号	数量	角度W	铝巴编号
	WW3-K-V1c	2	90	WW3-KV1c-LB1
工程號	J836	地盤	日出康城(WW3)	
原EI/0001/19				



名稱	九字料加工圖	制圖	黃漢卿	2018.10.30	修改	A	
材料	X85517	復核			日期	1.29	
顏色	TUC51602XL(RY)-3 深灰色	批准			圖號	WW3-K-V1c	

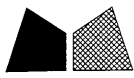
 美特鋁質有限公司 MIDI Aluminium Fabricator Ltd.	铝料编号	数量	角度W	铝巴编号
	WW3-K-V1cR	2	90	WW3-KV1c-LB1
工程號	J836	地盤	日出康城(WW3)	
原EI/0001/19				



名稱	九字料加工圖	制圖	黃漢卿	2018.10.30	修改	A		
材料	X85517	復核			日期	1.29		
顏色	TUC51602XL(RY)-3 深灰色	批准			圖號	WW3-K-V1cR		

55

EG-DWG3

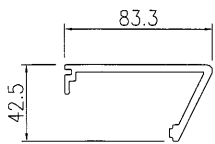
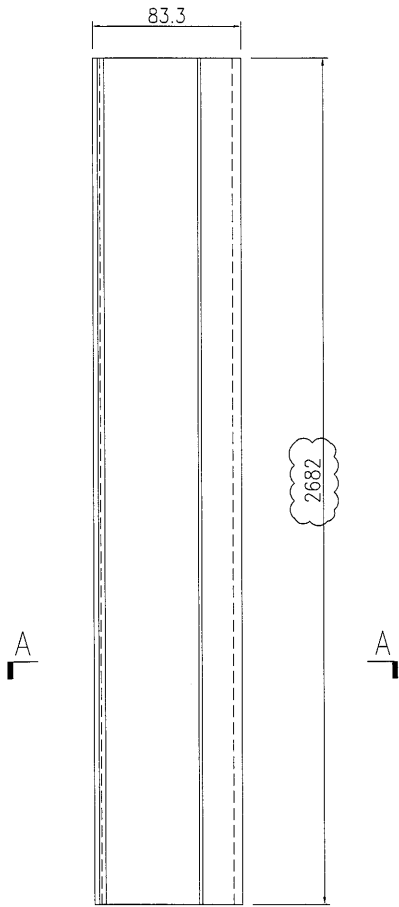


美特鋁質 有限公司
MIDI Aluminium Fabricator Ltd.

加工數量：87支

工程號	J836	地盤	日出康城(WW3)
-----	------	----	-----------

原EI/0001/19



SECTION A-A

名稱	扣蓋加工圖	制圖	黃漢卿	2018.10.30	修改	A	B	
材料	X85519	復核			日期	1.29	3.19	
顏色	TUC51602XL(RY)-3 深灰色	批准			圖號	WW3-G-V1		

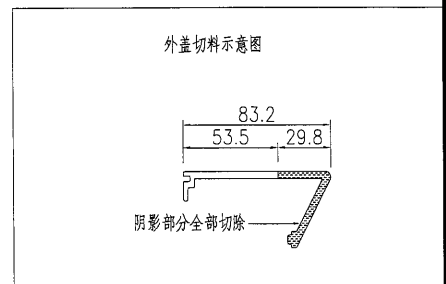
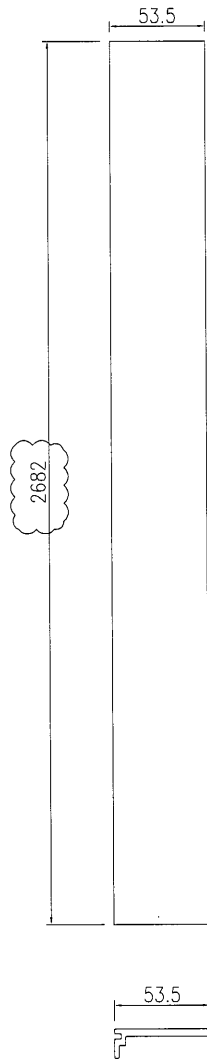


美特鋁質 有限公司
MIDI Aluminium Fabricator Ltd.

加工數量：1支

工程號	J836	地盤	日出康城(WW3)
-----	------	----	-----------

原EI/0001/19



名稱	扣蓋加工圖	制圖	黃漢卿	2018.10.30	修改	A		
材料	X85519	復核			日期	3.19		
顏色	TUC51602XL(RY)-3 深灰色	批准			圖號	WW3-G-V1d		

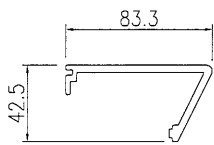
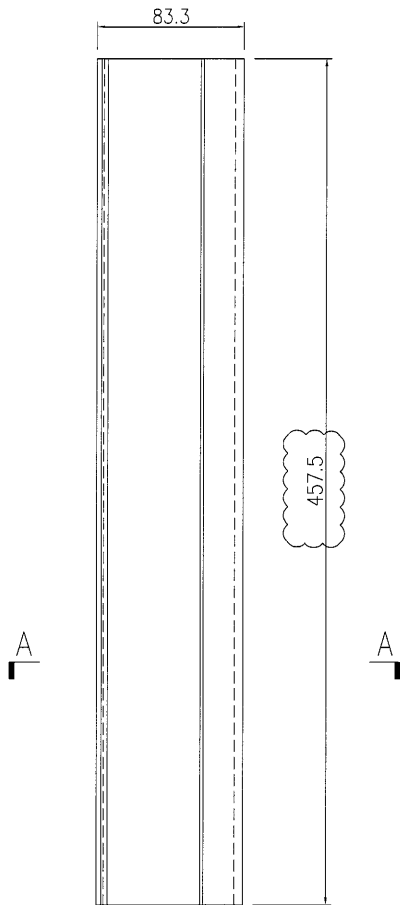


美特鋁質 有限公司
MIDI Aluminium Fabricator Ltd.

加工數量：22支

工程號	J836	地盤	日出康城(WW3)
-----	------	----	-----------

原EI/0001/19

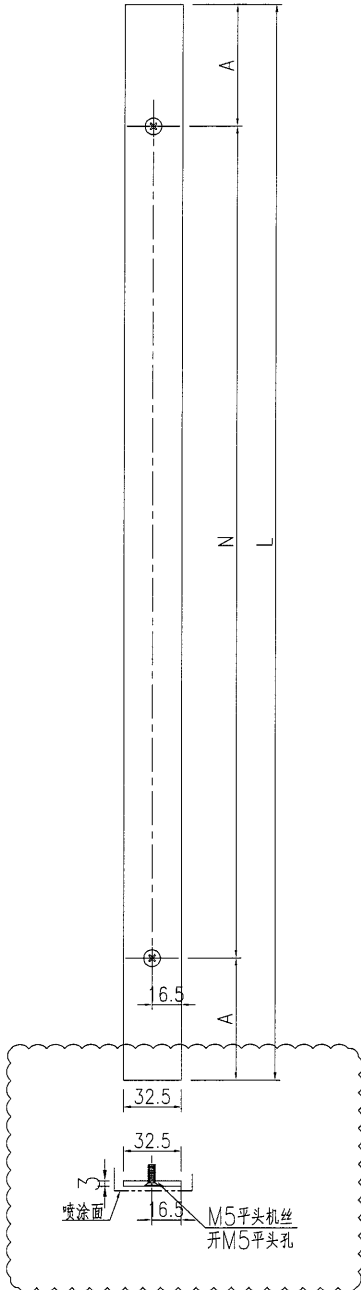


SECTION A-A

名稱	扣蓋加工圖	制圖	黃漢卿	2018.10.30	修改	A		
材料	X85519	復核			日期	1.29		
顏色	TUC51602XL(RY)-3 深灰色	批准			圖號	WW3-G-V1c		

 美特鋁質有限公司 MIDI Aluminium Fabricator Ltd.	物料編號	长度	数量		N	A
	WW3-KV1-LB1	2708	38	300	x 9	4
	WW3-KV1a-LB1	2172.5	31	300	x 6	186.25
	WW3-KV1b-LB1	1159	12	300	x 3	129.5
工程號	J836	地盤	日出康城			

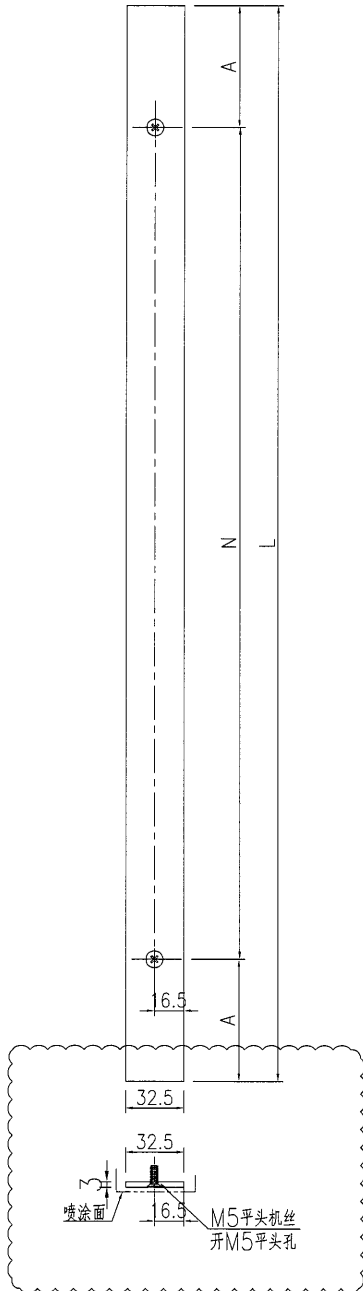
原EI/0001/19



名稱	鋁巴加工圖	制圖	黃漢卿	2018.10.30	修改	A	
材料	32.5x3mm鋁巴	復核			日期	1.29	
顏色	TUC51602XL(RY)-3 深灰色	批准			圖號	WW3-KV1-LB1	

 美特鋁質有限公司 MIDI Aluminium Fabricator Ltd.	物料編號	长度	数量	N	A
	WW3-KV1-LB2	2708	13	300 x 9	4
	WW3-KV1a-LB2	2172.5	10	300 x 6	186.25
	WW3-KV1b-LB2	1159	5	300 x 3	129.5
工程號	J836	地盤	日出康城		

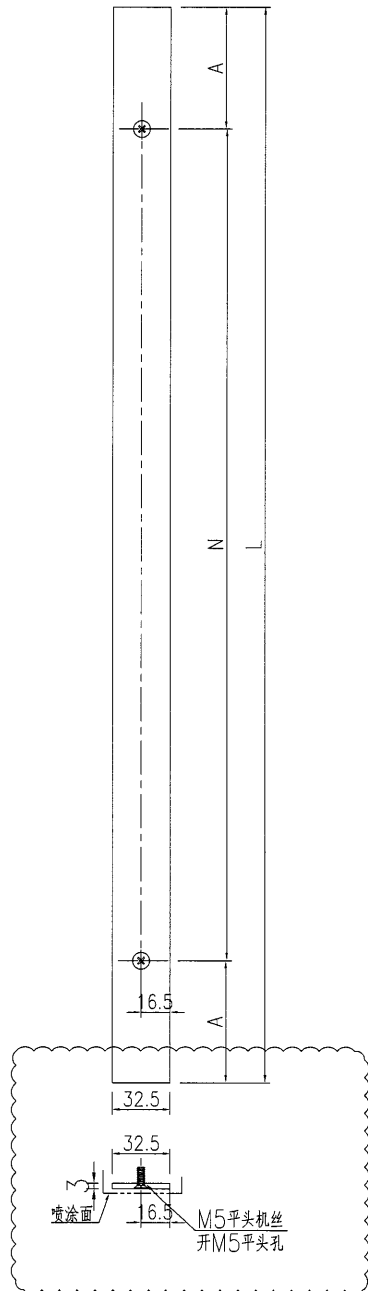
原EI/0001/19



名稱	鋁巴加工圖	制圖	黃漢卿	2018.10.30	修改	A	
材料	32.5x3mm鋁巴	復核			日期	1.29	
顏色	TUC51602XL(RY)-3 深灰色	批准			圖號	WW3-KV2-LB1	

 美特鋁質有限公司 MIDI Aluminium Fabricator Ltd.	物料編號	长度	数量		N	A
	WW3-KV1-LB3	2708	29	300	x	9
	WW3-KV1a-LB3	2172.5	24	300	x	6
	WW3-KV1b-LB3	1159	3	300	x	3
工程號	J836	地盤	日出康城			

原EI/0001/19



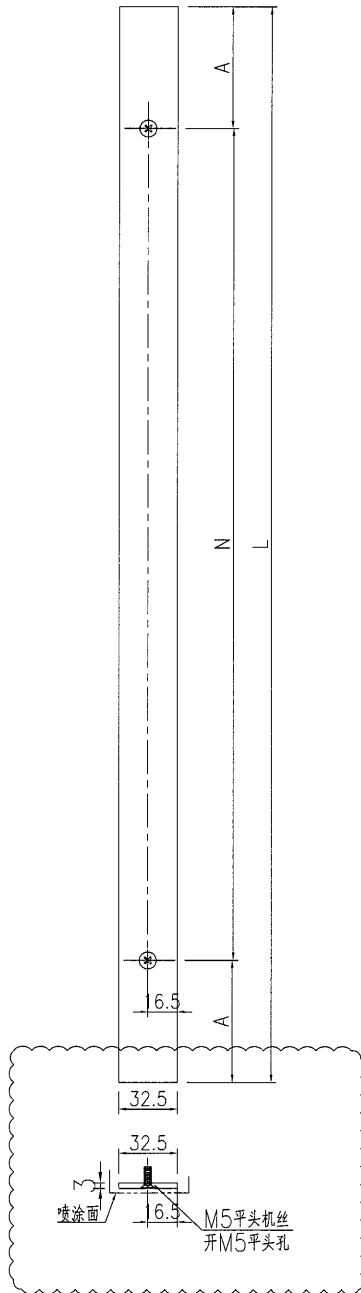
名稱	鋁巴加工圖	制圖	黃漢卿	2018.10.30	修改	A	
材料	32.5x3mm鋁巴	復核			日期	1.29	
顏色	TUC51602XL(RY)-3 深灰色	批准			圖號	WW3-KV3-LB1	

61


EG-DWG3

 美特鋁質有限公司 MIDI Aluminium Fabricator Ltd.	物料編號		长度	数量	N	A
	WW3-KV1-LB4		2708	2	300 x 9	4
	WW3-KV1a-LB4		2172.5	3	300 x 6	186.25
	WW3-KV1b-LB4		1159	2	300 x 3	129.5
工程號	J836	地盤	日出康城			

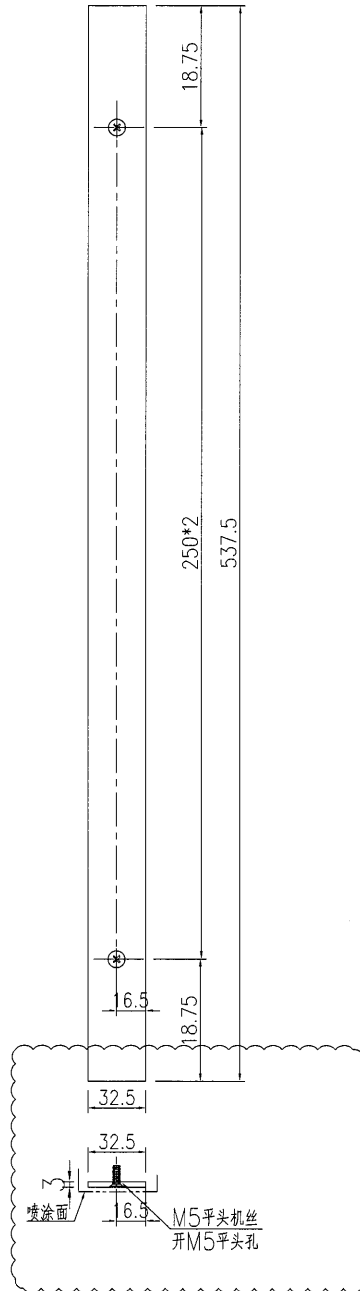
原EI/0001/19



名稱	鋁巴加工圖	制圖	黃漢卿	2018.10.30	修改	A	
材料	32.5x3mm鋁巴	復核			日期	1.29	
顏色	TUC51602XL(RY)-3 深灰色	批准			圖號	WW3-KV4-LB1	

 美特鋁質有限公司 MIDI Aluminium Fabricator Ltd.				加工數量：4支			
工程號	J836	地盤	日出康城				

原EI/0001/19

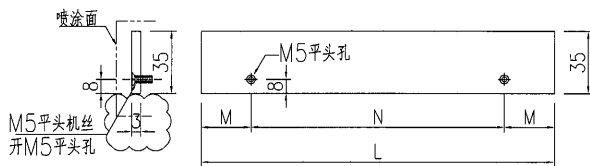


名稱	鋁巴加工圖	制圖	黃漢卿	2018.10.30	修改	A		
材料	32.5x3mm鋁巴	復核			日期	1.29		
顏色	TUC51602XL(RY)-3 深灰色	批准			圖號	WW3-KV1c-LB1		

 美特鋁質 有限公司
MIDI Aluminium Fabricator Ltd.


工程號	J836	地盤	日出康城
-----	------	----	------

原EI/0001/19

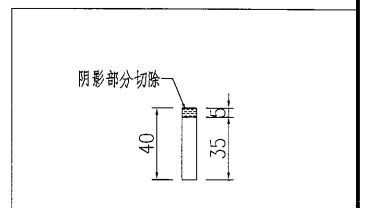
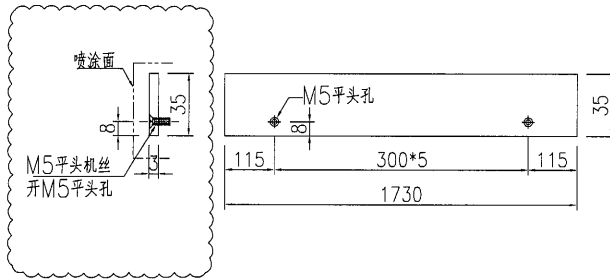


鋁巴編號	长度L	数量	N		M	使用位置
H207-LB1	1107.8	7	300	x 3	103.9	WW3-H207
H207a-LB1	1107.8	7	300	x 3	103.9	WW3-H207a
B207a-LB1	1107.8	7	300	x 3	103.9	WW3-B207a
H215b-LB1	1107.8	1	300	x 3	103.9	WW3-H215b
B215b-LB1	1107.8	1	300	x 3	103.9	WW3-B215b
H209-2-LB1	1108.8	4	300	x 3	104.4	WW3-H209-2
H209a-2-LB1	1108.8	4	300	x 3	104.4	WW3-H209a-2
B209a-2-LB1	1108.8	4	300	x 3	104.4	WW3-B209a-2
H212b-LB1	1108.8	1	300	x 3	104.4	WW3-H212b
H213b-LB1	1108.8	1	300	x 3	104.4	WW3-H213b
H214b-LB1	1108.8	1	300	x 3	104.4	WW3-H214b
H216b-LB1	1108.8	1	300	x 3	104.4	WW3-H216b
B212b-LB1	1108.8	1	300	x 3	104.4	WW3-B212b
B213b-LB1	1108.8	1	300	x 3	104.4	WW3-B213b
B214b-LB1	1108.8	1	300	x 3	104.4	WW3-B214b
B216b-LB1	1108.8	1	300	x 3	104.4	WW3-B216b
H208-LB1	1110.6	1	300	x 3	105.3	WW3-H208
H209-LB1	1110.6	1	300	x 3	105.3	WW3-H209
H209-1-LB1	1110.6	1	300	x 3	105.3	WW3-H209-1
H208a-LB1	1110.6	1	300	x 3	105.3	WW3-H208a
H209a-LB1	1110.6	1	300	x 3	105.3	WW3-H209a
H209a-1-LB1	1110.6	1	300	x 3	105.3	WW3-H209a-1
B208a-LB1	1110.6	1	300	x 3	105.3	WW3-B208a
B209a-LB1	1110.6	1	300	x 3	105.3	WW3-B209a
B209a-2-LB1	1110.6	1	300	x 3	105.3	WW3-B209a-2
H202-LB1	1112.3	1	300	x 3	106.15	WW3-H202
H202a-LB1	1112.3	1	300	x 3	106.15	WW3-H202a
B202a-LB1	1112.3	1	300	x 3	106.15	WW3-B202a
H206b-1-LB1	1112.3	1	300	x 3	106.15	WW3-H206b-1
B206b-1-LB1	1112.3	1	300	x 3	106.15	WW3-B206b-1
H202-1-LB1	1113.4	2	300	x 3	106.7	WW3-H202-1
H202a-1-LB1	1113.4	2	300	x 3	106.7	WW3-H202a-1
B202a-1-LB1	1113.4	2	300	x 3	106.7	WW3-B202a-1
H211b-LB1	1113.4	1	300	x 3	106.7	WW3-H211b
B211b-LB1	1113.4	1	300	x 3	106.7	WW3-B211b
H206-LB1	1114.8	14	300	x 3	107.4	WW3-H206
H206a-LB1	1114.8	14	300	x 3	107.4	WW3-H206a
B206a-LB1	1114.8	14	300	x 3	107.4	WW3-B206a
H206b-LB1	1114.8	1	300	x 3	107.4	WW3-H206b
B206b-LB1	1114.8	1	300	x 3	107.4	WW3-B206b
H210b-LB1	1122.3	1	300	x 3	111.15	WW3-H210b
B210b-LB1	1122.3	1	300	x 3	111.15	WW3-B210b
H201-LB1	1137.8	5	300	x 3	118.9	WW3-H201
H201a-LB1	1137.8	5	300	x 3	118.9	WW3-H201a
B201a-LB1	1137.8	5	300	x 3	118.9	WW3-B201a
H205-LB1	1139.6	1	300	x 3	119.8	WW3-H205
H205-1-LB1	1139.6	1	300	x 3	119.8	WW3-H205-1
H205a-LB1	1139.6	1	300	x 3	119.8	WW3-H205a
B205a-LB1	1139.6	1	300	x 3	119.8	WW3-B205a
H205b-1-LB1	1139.6	1	300	x 3	119.8	WW3-H205b-1
B205b-1-LB1	1139.6	1	300	x 3	119.8	WW3-B205b-1
H203-2-LB1	1143.1	1	300	x 3	121.55	WW3-H203-2
H203-LB1	1144.3	1	300	x 3	122.15	WW3-H203
H203-1-LB1	1144.3	1	300	x 3	122.15	WW3-H203-1
H203a-LB1	1144.3	1	300	x 3	122.15	WW3-H203a
H203a-1-LB1	1144.3	1	300	x 3	122.15	WW3-H203a-1
B203a-LB1	1144.3	1	300	x 3	122.15	WW3-B203a
B203a-1-LB1	1144.3	1	300	x 3	122.15	WW3-B203a-1
H203b-LB1	1144.3	1	300	x 3	122.15	WW3-H203b
B203b-LB1	1144.3	1	300	x 3	122.15	WW3-B203b


名稱	鋁巴加工圖	制圖	黃漢卿	2018.10.30	修改	A
材料	35x3mm厚鋁巴	復核			日期	1.29
顏色	TUC51602XL(RY)-3 深灰色	批准			圖號	H207-LB1

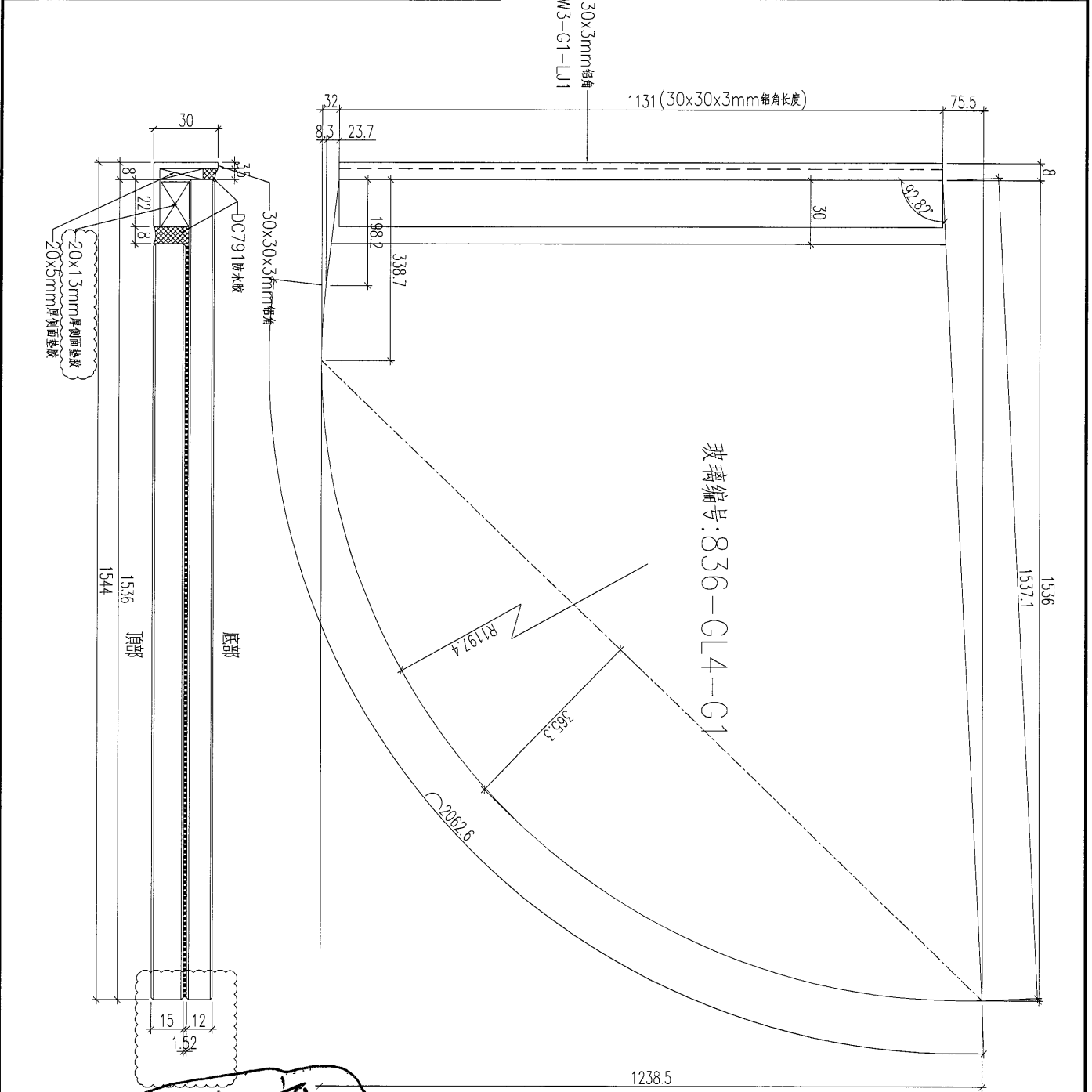
 美特鋁質有限公司 MIDI Aluminium Fabricator Ltd.				加工數量：4支			
工程號	J836	地盤	日出康城				

原EI/0001/19



名稱	鋁巴加工圖	制圖	黃漢卿	2018.10.30	修改	A		
材料	35x3mm厚鋁巴	復核			日期	1.29		
顏色	TUC51602XL(RY)-3 深灰色	批准			圖號	H204c-LB1		

 美特鋁質有限公司 MIDI Aluminium Fabricator Ltd.				加工數量：1幅			
工程號	J836	地盤	日出康城				



雨蓬玻璃
直接連地盤

鋁角直接連地盤

原圖/0001/19

名稱	雨棚玻璃組框圖	制圖	黃漢卿	2018.10.30	修改	A	
材料	--	復核			日期	3.19	
顏色	TUC51602XL(RY)-3 深灰色	批准			圖號	J836-WW3-G1	

67

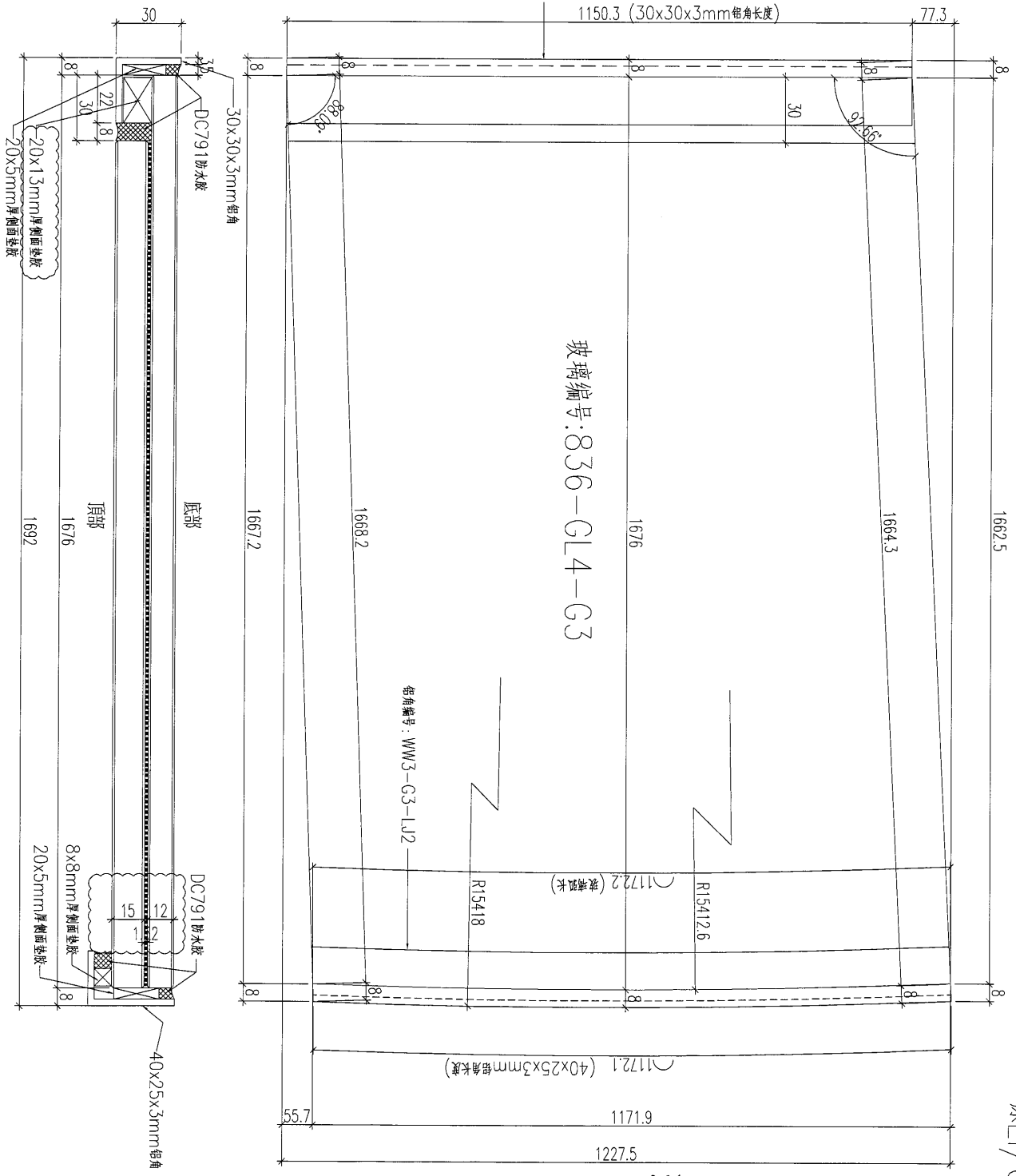
EG-DWG3

美特鋁質有限公司
MIDI Aluminium Fabricator Ltd.

加工數量：1幅

工程號 J836 地盤 日出康城

30x30x3mm 鋁角
鉛角編號：WW3-G3-LJ1

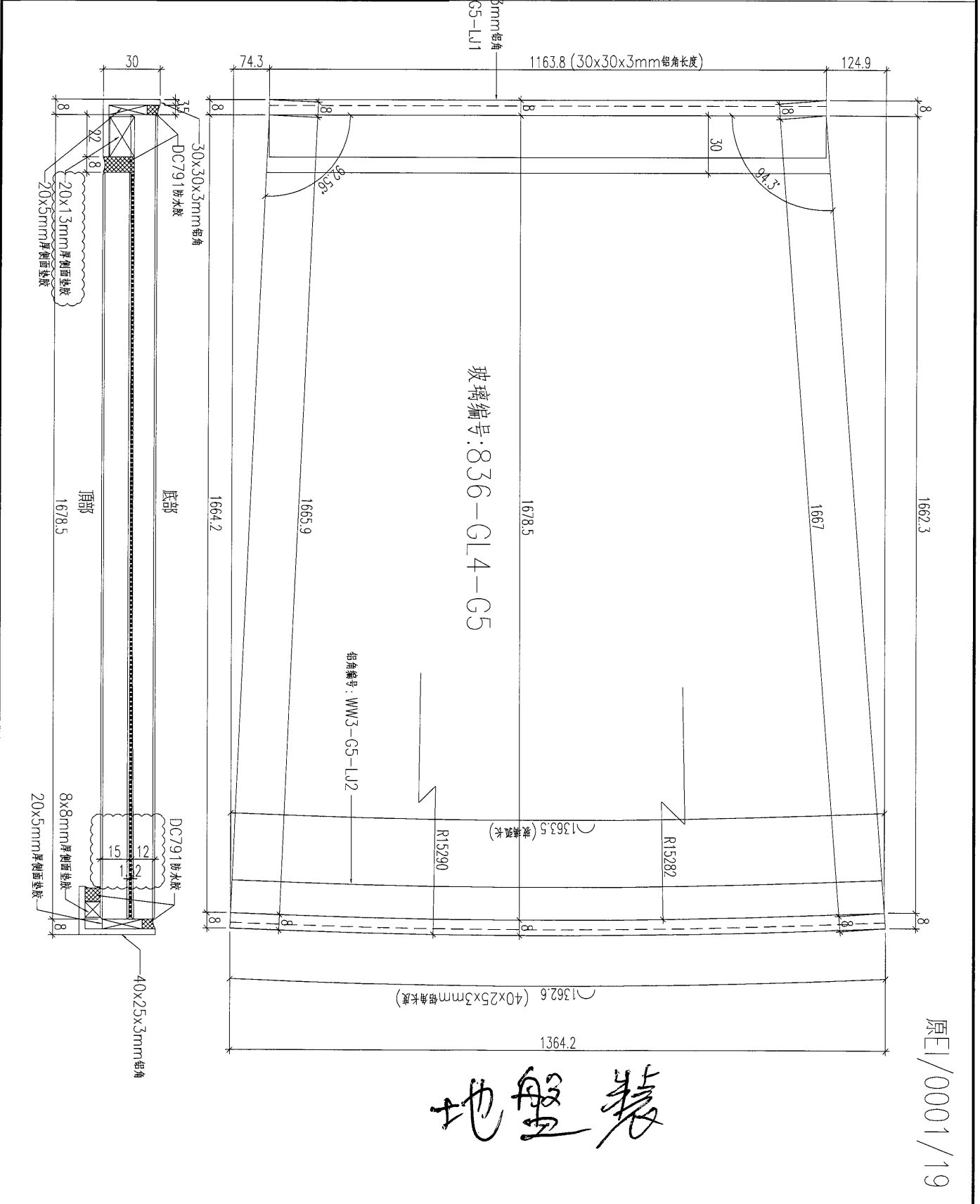


地盤裝

原E/0001/19

名稱	雨棚玻璃組框圖	制圖	黃漢卿	2018.10.30	修改	A		
材料	--	復核			日期	3.19		
顏色	TUC51602XL(RY)-3 深灰色	批准			圖號	J836-WW3-G3		


	美特鋁質 有限公司 MIDI Aluminium Fabricator Ltd.	加工數量：1幅	
工程號	J836	地盤	日出康城

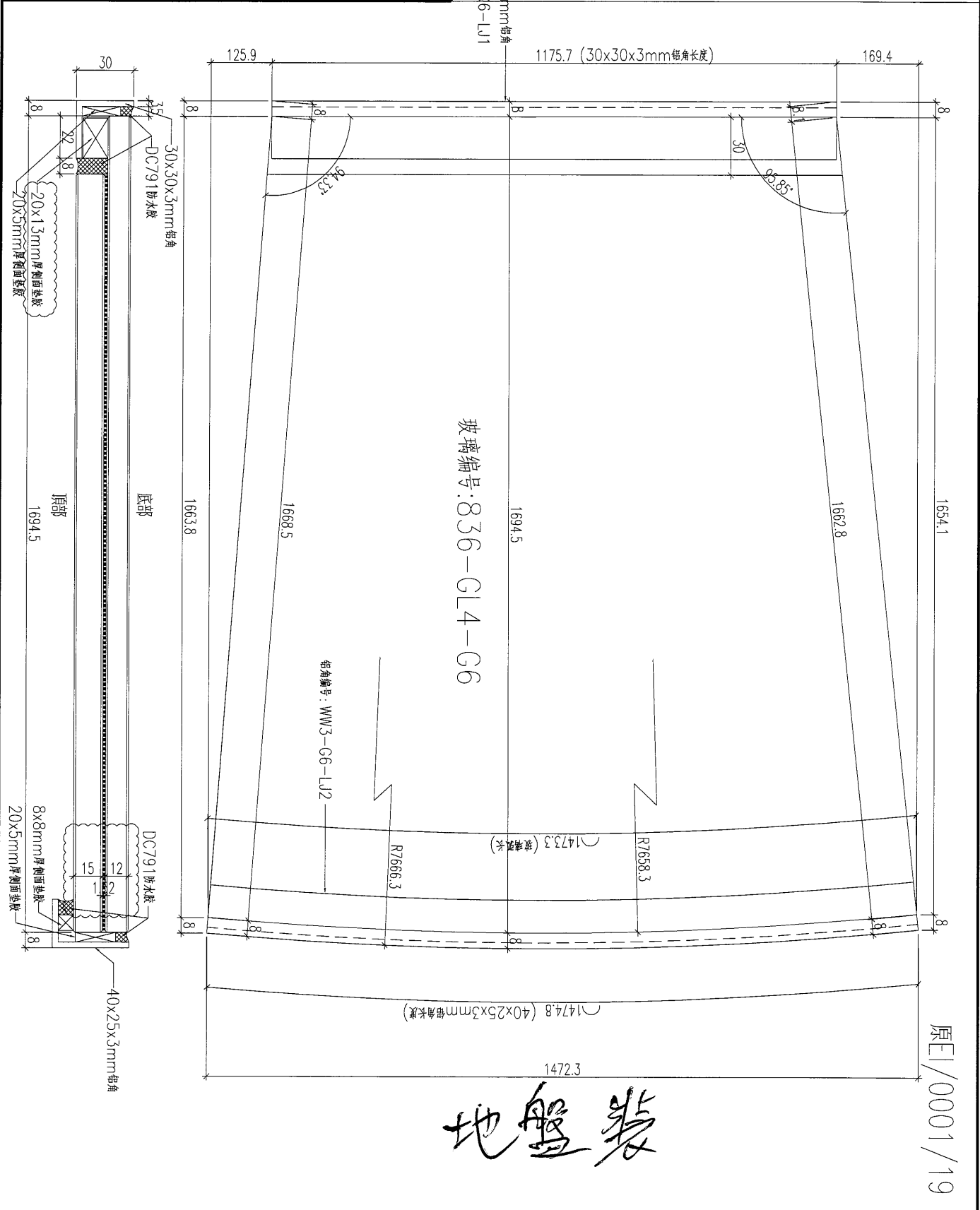


名稱	雨棚玻璃組框圖	制圖	黃漢卿	2018.10.30	修改	A	
材料	--	復核			日期	3.19	
顏色	TUC51602XL(RY)-3 深灰色	批准			圖號	J836-WW3-G5	

70

EG-DWG3

 美特鋁質 有限公司 MIDI Aluminium Fabricator Ltd.				加工數量：1幅 玻璃編號：836-GL4-G6 鋁角編號：WW3-G6-LJ1	
工程號	J836	地盤	日出康城		

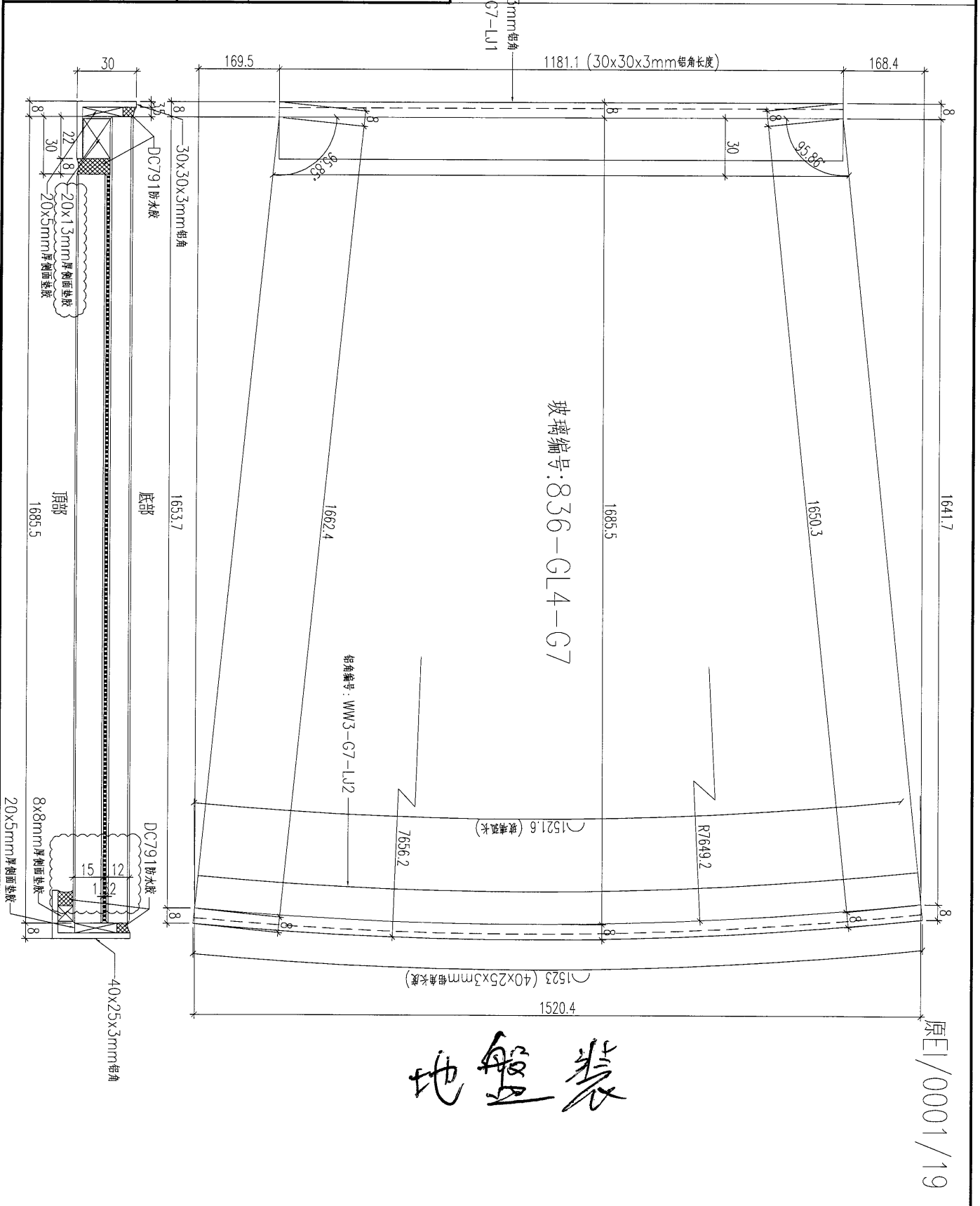


名稱	雨棚玻璃組框圖	制圖	黃漢卿	2018.10.30	修改	A		
材料	--	復核			日期	3.19		
顏色	TUC51602XL(RY)-3 深灰色	批准			圖號	J836-WW3-G6		

美特鋁質有限公司
MIDI Aluminium Fabricator Ltd.

加工數量：1幅

工程號 J836 地盤 日出康城

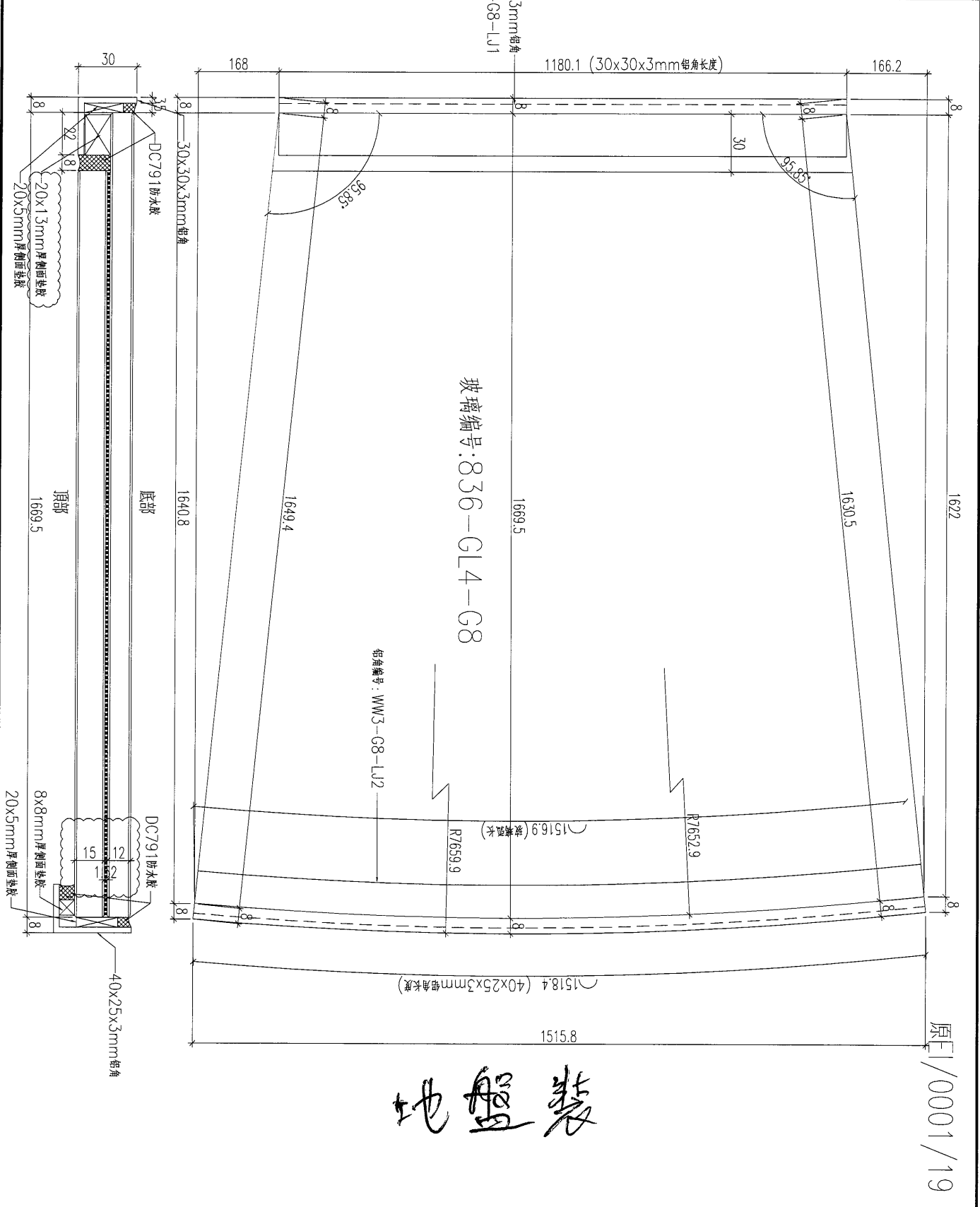


名稱	雨棚玻璃組框圖	制圖	黃漢卿	2018.10.30	修改	A		
材料	--	復核			日期	3.19		
顏色	TUC51602XL(RY)-3 深灰色	批准			圖號	J836-WW3-G7		

美特鋁質有限公司
MIDI Aluminium Fabricator Ltd.

工程號 J836 地盤 日出康城

加工數量：1幅



原圖/0001/19

名稱	雨棚玻璃組框圖	制圖	黃漢卿	2018.10.30	修改	A		
材料	--	復核			日期	3.19		
顏色	TUC51602XL(RY)-3 深灰色	批准			圖號	J836-WW3-G8		

73

EG-DWG3

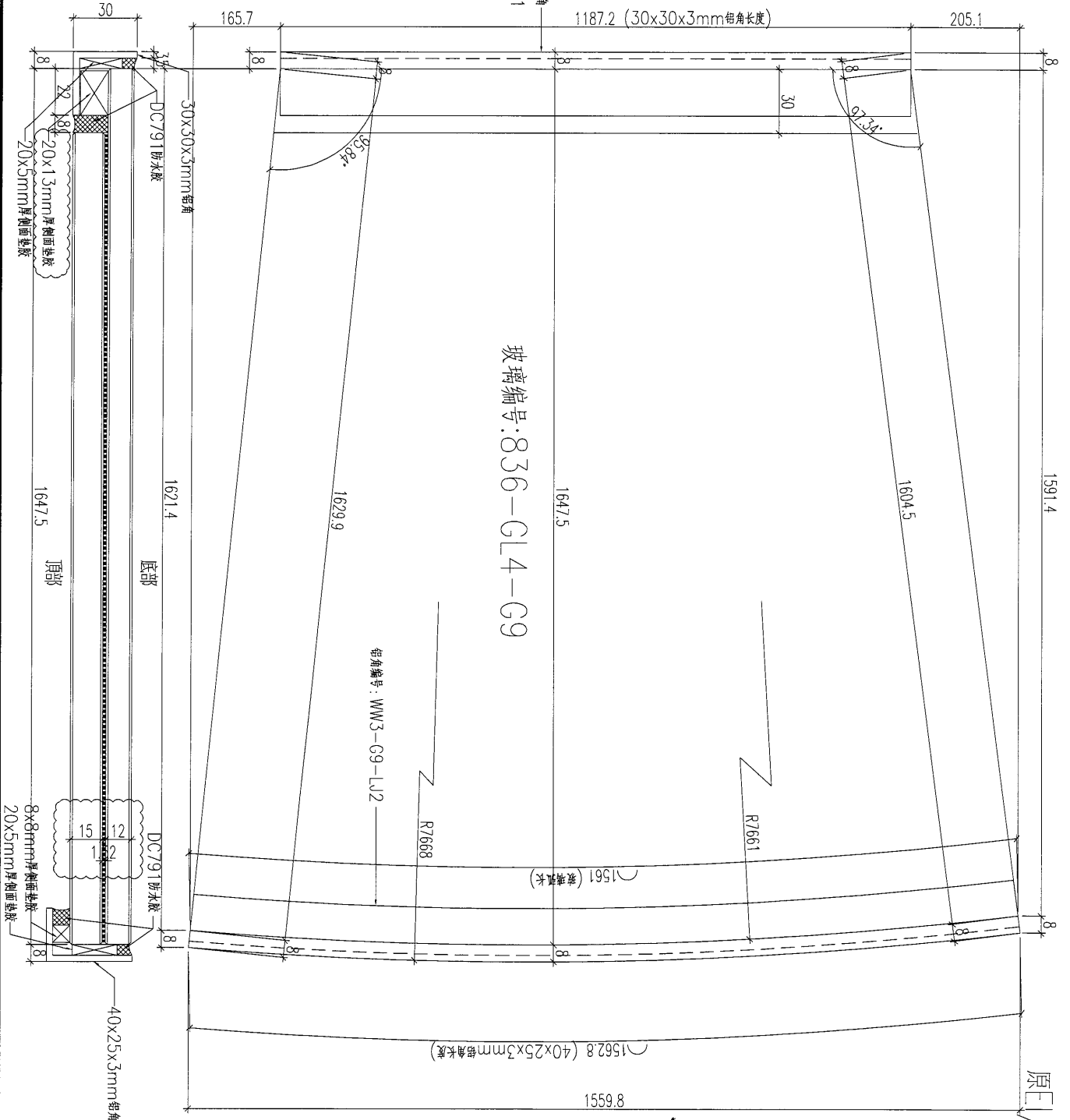
加工數量：1幅



美特鋁質 有限公司
MIDI Aluminium Fabricator Ltd.

工程號 J836 地盤 日出康城

每角編號：WW3-G9-LJ1
30x30x3mm鋁角



地盤裝

原圖/0001/19

名稱	雨棚玻璃組框圖	制圖	黃漢卿	2018.10.30	修改	A		
材料	--	復核			日期	3.19		
顏色	TUC51602XL(RY)-3 深灰色	批准			圖號	J836-WW3-G9		

75

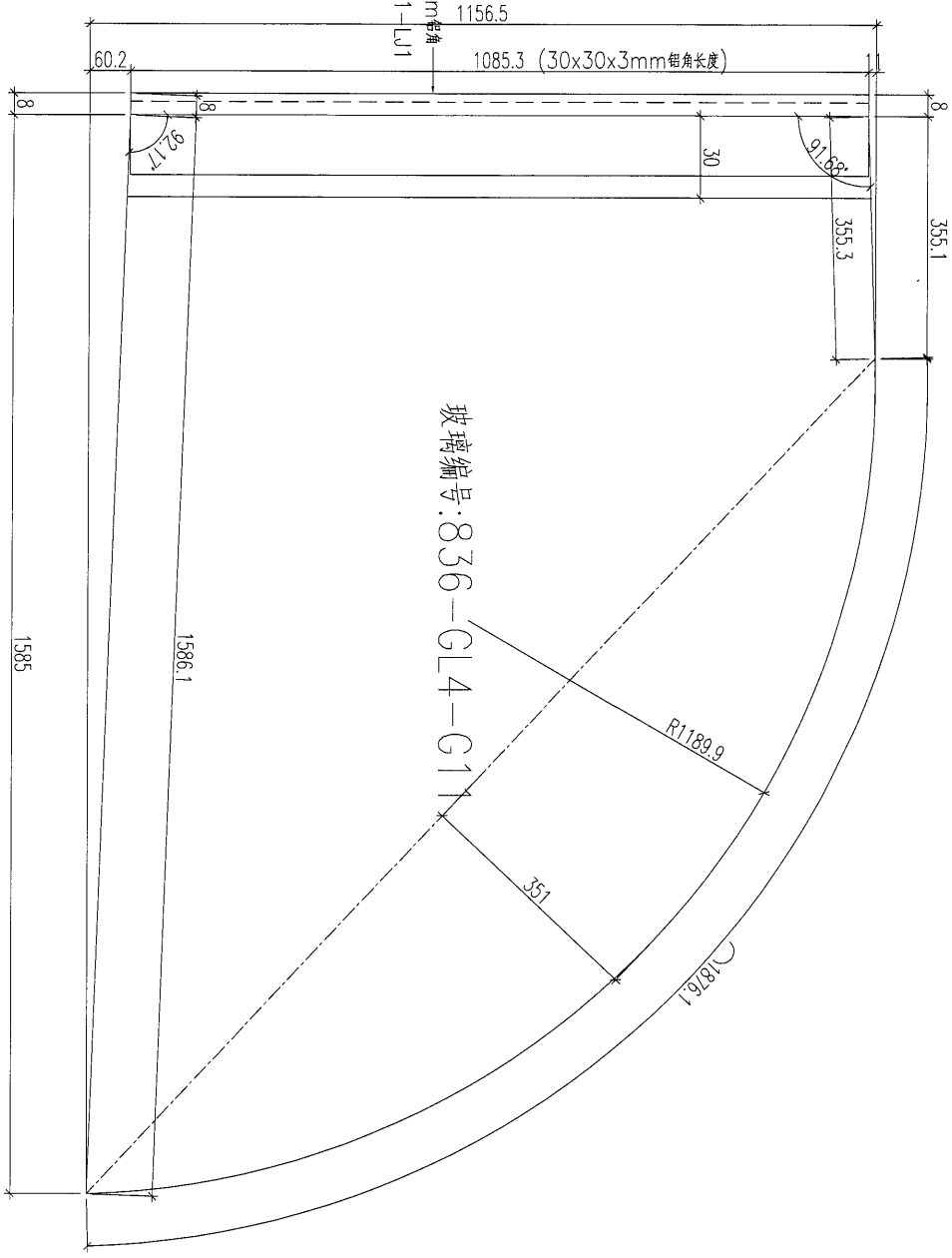
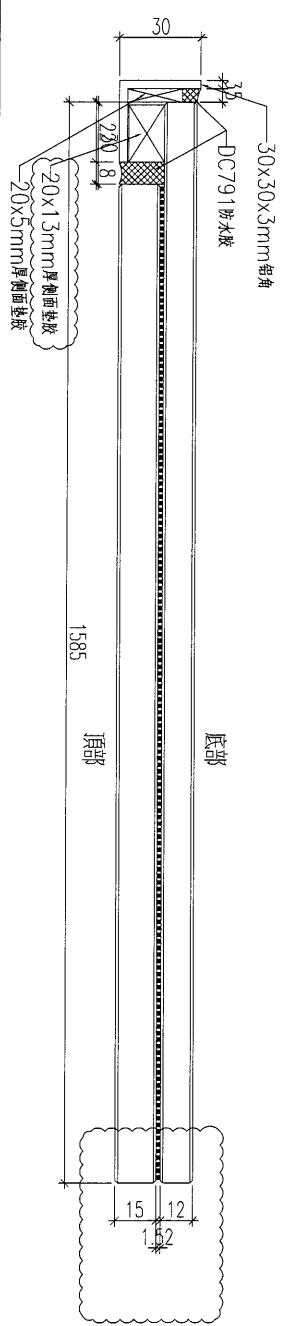
EG-DWG3

美特鋁質 有限公司
MIDI Aluminium Fabricator Ltd.

工程號 J836 地盤 日出康城

加工數量：1幅

30x30x3mm 角
玻璃編號：WW3-G11-LJ1



玻璃編號：836-G14-G11

地盤裝

原E/0001/19

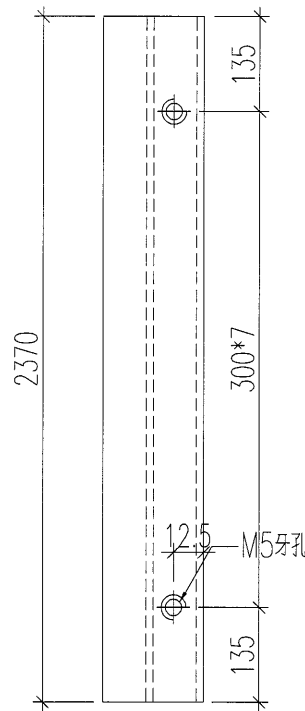
名稱	雨棚玻璃組框圖	制圖	黃漢卿	2018.10.30	修改	A		
材料	--	復核			日期	3.19		
顏色	TUC51602XL(RY)-3 深灰色	批准			圖號	J836-WW3-G11		

美特鋁質有限公司
MIDI Aluminium Fabricator Ltd.

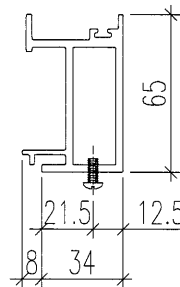
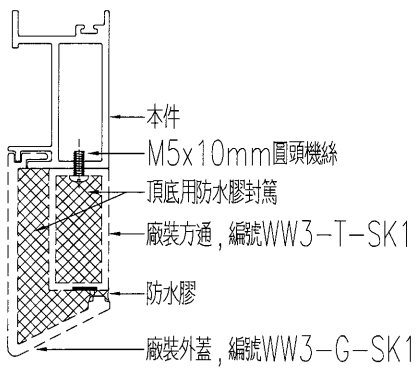
工程號 J-836 地盤 日出康城(E1)

原EI/0001/19 新增

請廠裝配好後出貨



裝配圖



名稱	九字料加工圖	制圖	黃漢卿	2019.3.18	修改		
材料	X85518	復核	王禮秋	2019.3.18	日期		
顏色	TUC51602XL(RY)-3 深灰色	批准			圖號	WW3-M-SK1	

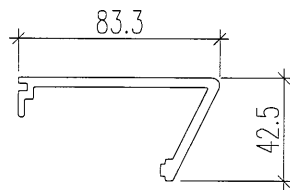
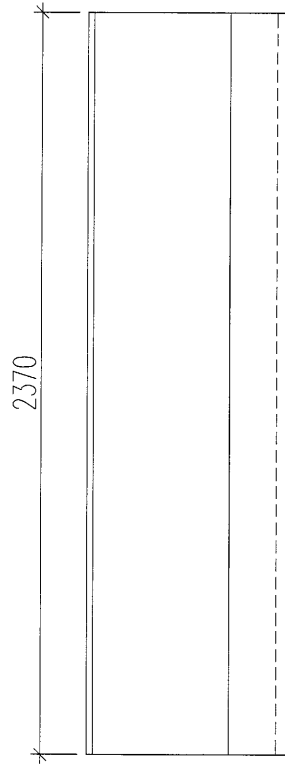


美特鋁質 有限公司
MIDI Aluminium Fabricator Ltd.

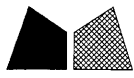
工程號	J-836	地盤	日出康城(E1)
-----	-------	----	----------

原EI/0001/19 新增

鋁料編號	長度L	數量
WW3-G-SK1	2370	4



名稱	扣蓋加工圖	制圖	黃漢卿	2019.3.18	修改		
材料	X85519	復核	王禮秋	2019.3.18	日期		
顏色	TUC51602XL(RY)-3 深灰色	批准			圖號	WW3-G-SK1	

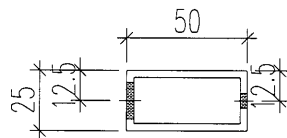
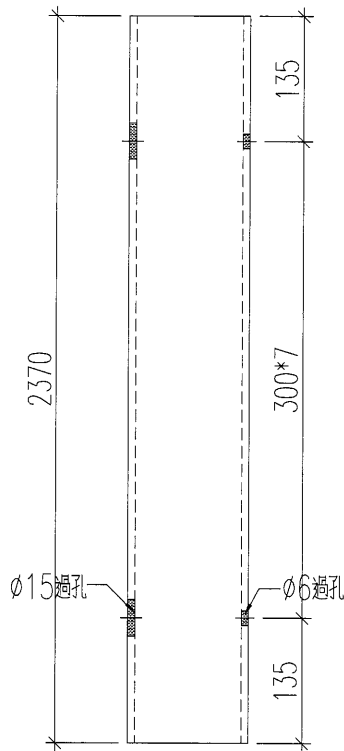


美特鋁質 有限公司
MIDI Aluminium Fabricator Ltd.

工程號	J-836	地盤	日出康城(E1)
-----	-------	----	----------

原EI/0001/19 新增

鋁料編號	長度L	數量	N	A
WW3-T-SK1	2370	4	300*7	135



名稱	50x25x3mm方通	制圖	黃漢卿	2019.3.18	修改		
材料	ME0000157	復核	王禮秋	2019.3.18	日期		
顏色	TUC51602XL(RY)-3 深灰色	批准			圖號	WW3-T-SK1	

79

EG-DWG3



美特鋁質 有限公司
MIDI Aluminium Fabricator Ltd.

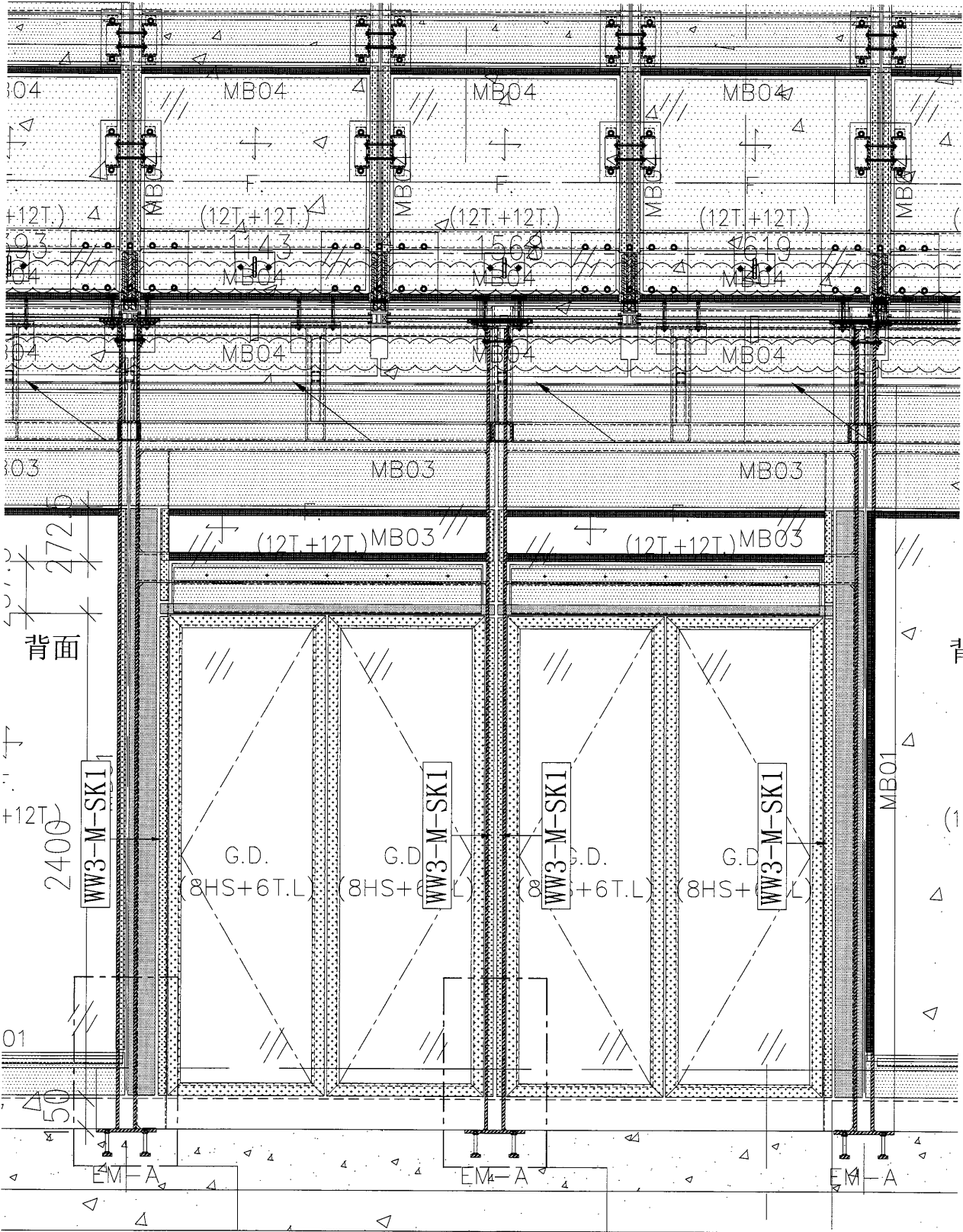
原EI/0001/19 新增

工程號

J-836

地盤

日出康城(WW3)



名稱	門邊收口料位置圖	制圖	黃漢卿	2019.3.18	修改		
材料		復核			日期		
顏色		批准			圖號	J836-WW3-LP2	

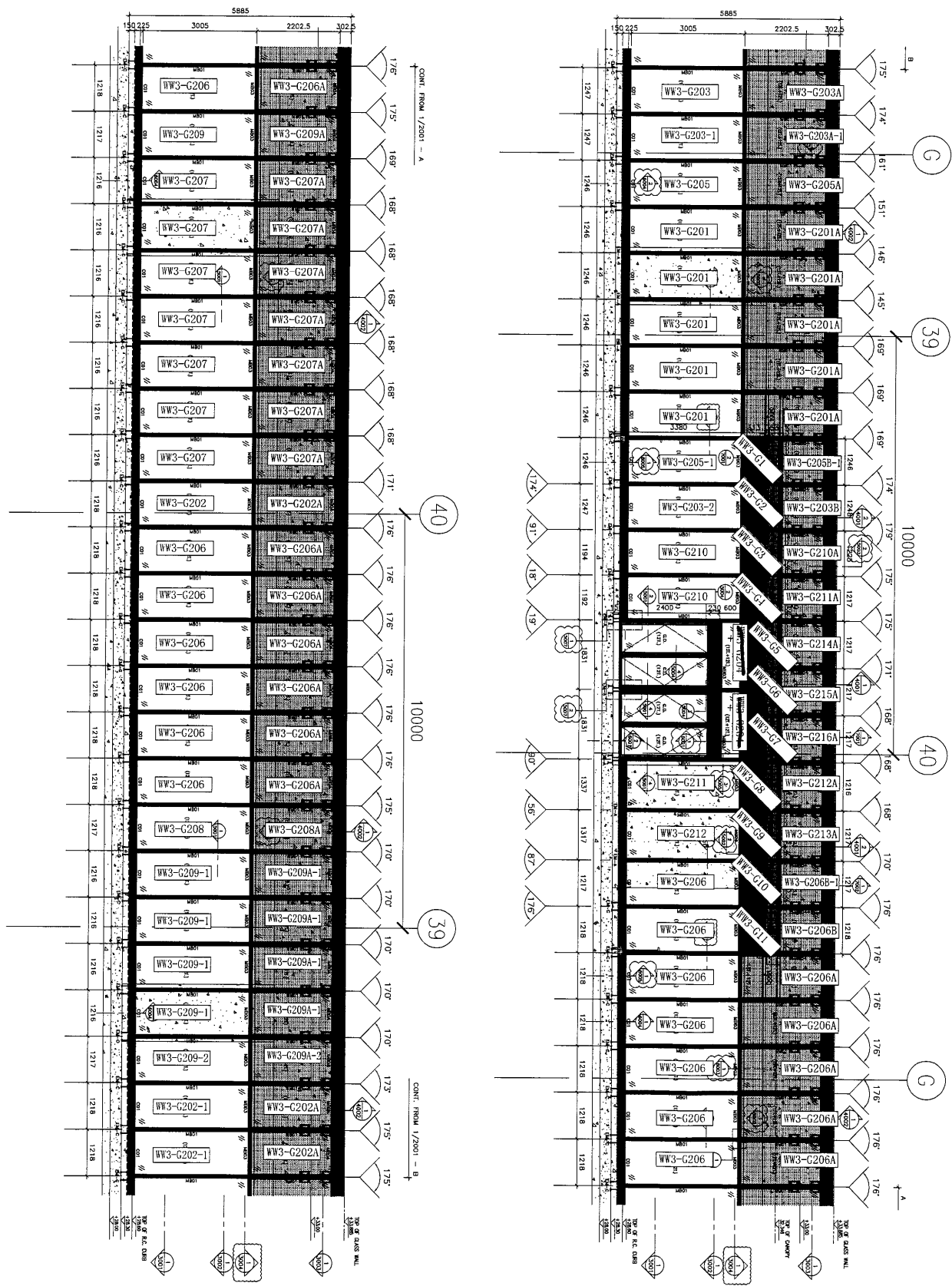
80

EG-DWG3



美特鋁質 有限公司
MIDI Aluminium Fabricator Ltd.

工程號	J-836	地盤	日出康城(WW3)
-----	-------	----	-----------



名稱	玻璃安裝位置圖	制圖	黃漢卿	2018.9.6	修改			
材料		復核			日期			
顏色		批准			圖號	J836-WW3-LP1		