



以此為準

工程指示 / 要求簡箋(E.I.)

工程指示編號：EI/ 0001 /19 修改版次：D  
 工程編號：J836 工程名稱：日出康城7期(平台)  
 工程項目：WW3 九字框修改  
 收件人：生統 發件人：Joe Chan 日期：20/3/2019

要求提供 /  確認 事項：

- |                                    |                                     |                               |
|------------------------------------|-------------------------------------|-------------------------------|
| <input type="checkbox"/> 初步鋁料 B.M. | <input type="checkbox"/> 加工拆圖，然後生產  | <input type="checkbox"/> 尺寸表  |
| <input type="checkbox"/> 正式鋁料 B.M. | <input type="checkbox"/> 技術上資料 / 指示 | <input type="checkbox"/> 報價   |
| <input type="checkbox"/> 配件 B.M.   | <input type="checkbox"/> 樣辦或貨品說明書   | <input type="checkbox"/> 分判合約 |
| <input type="checkbox"/> 其他：_____  |                                     |                               |

內容：請依附件資料加工九字框。  
 (請以此版本EI為準加工)

請在 28/3/2019 前完成上列要求。

附有關圖紙 / 文件：

102頁

以上項目為：

- 原合約工程包                       原合約工程加 / 減賬                       新工程報價

原因：-

分發東莞各部門：

- ( ) 生產技術總監  連附件    ( ) 技術部  連附件    ( ) 生產部  連附件    ( ) 機械設計部  連附件  
 ( ) 採購部  連附件    (✓) 生產統籌部  連附件 梅軍  
 ( ) 質檢部  連附件    ( ) 會計部  連附件    ( ) 報關組  連附件    (✓) 其他 王禮秋、小羅  連附件

分發香港各部門：

- ( ) 行政部  連附件    ( ) 會計部  連附件    ( ) 統籌部  連附件    (✓) 工程部地盤科文  連附件 積哥  
 ( ) 採購部  連附件    ( ) QS 部  連附件    ( ) 維修部  連附件    ( ) 其他 \_\_\_\_\_  連附件

傳遞編號：HK 0653/19

發件人簽署：

項目經理簽署：



**圖則登記表**  
DRAWING REGISTER

圖則登記表 DRAWING REGISTER		接收日期 Receiving Date (適用於客戶圖則)																					
工程名稱 Project Title: <b>日出康城(WW3)</b>	年	<table border="1" style="width:100%; height: 20px;"> <tr><td></td><td></td><td></td><td></td><td></td><td></td><td></td><td></td><td></td><td></td><td></td><td></td></tr> </table>																					
工程編號 Project No: <b>J-836</b>	月	<table border="1" style="width:100%; height: 20px;"> <tr><td></td><td></td><td></td><td></td><td></td><td></td><td></td><td></td><td></td><td></td><td></td><td></td></tr> </table>																					
分發予 Distributed To	日	<table border="1" style="width:100%; height: 20px;"> <tr><td></td><td></td><td></td><td></td><td></td><td></td><td></td><td></td><td></td><td></td><td></td><td></td></tr> </table>																					
	年	發出日期 Issued Date																					
	月	18	19	19																			
	日	10	1	3																			
		29	19	19																			
圖則編號 Drg. No.	圖則名稱 Drawing Title	修訂編號 Revision No.																					
J836-WW3-G201	單元件組框圖	-	A	B																			
J836-WW3-G202	單元件組框圖	-	A	B																			
J836-WW3-G202-1	單元件組框圖	-	A	B																			
J836-WW3-G203	單元件組框圖	-	A	B																			
J836-WW3-G203-1	單元件組框圖	-	A	B																			
J836-WW3-G203-2	單元件組框圖	-	A	B																			
J836-WW3-G205	單元件組框圖	-	A	B																			
J836-WW3-G205-1	單元件組框圖	-	A	B																			
J836-WW3-G206	單元件組框圖	-	A	B																			
J836-WW3-G207	單元件組框圖	-	A	B																			
J836-WW3-G208	單元件組框圖	-	A	B																			
J836-WW3-G209	單元件組框圖	-	A	B																			
J836-WW3-G209-1	單元件組框圖	-	A	B																			
J836-WW3-G209-2	單元件組框圖	-	A	B																			
J836-WW3-G210	單元件組框圖	-	A	B																			
J836-WW3-G211	單元件組框圖	-	A	B																			
J836-WW3-G212	單元件組框圖	-	A	B																			
J836-WW3-G201A	單元件組框圖	-	-	A																			
J836-WW3-G202A	單元件組框圖	-	-	A																			
J836-WW3-G202A-1	單元件組框圖	-	-	A																			
J836-WW3-G203A	單元件組框圖	-	-	A																			
J836-WW3-G203A-1	單元件組框圖	-	-	A																			
J836-WW3-G205A	單元件組框圖	-	-	A																			
J836-WW3-G206A	單元件組框圖	-	-	A																			
J836-WW3-G207A	單元件組框圖	-	-	A																			
J836-WW3-G208A	單元件組框圖	-	-	A																			

圖則登記表  
DRAWING REGISTER

圖則登記表 DRAWING REGISTER		接收日期 Receiving Date (適用於客戶圖則)									
工程名稱 Project Title: <u>日出康城(WW3)</u>		年									
工程編號 Project No: <u>J-836</u>		月									
分發予 Distributed To		日									
		發出日期 Issued Date									
		年	18	19	19						
		月	10	1	3						
		日	29	19	19						
圖則編號 Drg. No.	圖則名稱 Drawing Title	修訂編號 Revision No.									
J836-WW3-G209A ✓	單元件組框圖	-	-	A							
J836-WW3-G209A-1 ✓	單元件組框圖	-	-	A							
J836-WW3-G209A-2 ✓	單元件組框圖	-	-	A							
J836-WW3-G210A ✓	單元件組框圖	-	-	A							
J836-WW3-G211A ✓	單元件組框圖	-	-	A							
J836-WW3-G212A ✓	單元件組框圖	-	-	A							
J836-WW3-G213A ✓	單元件組框圖	-	-	A							
J836-WW3-G214A ✓	單元件組框圖	-	-	A							
J836-WW3-G215A ✓	單元件組框圖	-	-	A							
J836-WW3-G216A ✓	單元件組框圖	-	-	A							
J836-WW3-G203B ✓	單元件組框圖	-	-	A							
J836-WW3-G205B-1 ✓	單元件組框圖	-	-	A							
J836-WW3-G206B ✓	單元件組框圖	-	-	A							
J836-WW3-G206B-1 ✓	單元件組框圖	-	-	A							
J836-WW3-G204 ✓	單元件組框圖	-	-	A							
WW3-K-V1 ✓	九字料加工圖	-	A	B							
WW3-K-V1R ✓	九字料加工圖	-	A	B							
WW3-K-V7 ✓	九字料加工圖	-	A	B							
WW3-K-V1a ✓	九字料加工圖	-	-	A							
WW3-K-V1aR ✓	九字料加工圖	-	-	A							
WW3-K-V1b ✓	九字料加工圖	-	-	A							
WW3-K-V1bR ✓	九字料加工圖	-	-	A							
WW3-K-V1c ✓	九字料加工圖	-	-	A							
WW3-K-V1cR ✓	九字料加工圖	-	-	A							
WW3-H201 ✓	九字料加工圖	-	-	-							
WW3-H210 ✓	九字料加工圖	-	-	-							

3

圖則登記表  
DRAWING REGISTER

工程名稱 Project Title: <u>日出康城(WW3)</u>		接收日期 Receiving Date (適用於客戶圖則)									
工程編號 Project No: <b>J-836</b>		年									
分發予 Distributed To		月									
		日									
		發出日期 Issued Date									
		年	18	19	19						
		月	10	1	3						
		日	29	19	19						
圖則編號 Drg. No.	圖則名稱 Drawing Title	修訂編號 Revision No.									
WW3-H211 ✓	九字料加工圖	-	-	-							
WW3-H212 ✓	九字料加工圖	-	-	-							
WW3-H201a ✓	九字料加工圖	-	-	-							
WW3-B201a ✓	九字料加工圖	-	-	-							
WW3-H203b ✓	九字料加工圖	-	-	-							
WW3-B203b ✓	九字料加工圖	-	-	-							
WW3-H204c ✓	九字料加工圖	-	-	-							
WW3-G-V1 ✓	扣蓋加工圖	-	A	B							
WW3-G-V1a ✓	扣蓋加工圖	-	-	-							
WW3-G-V1b ✓	扣蓋加工圖	-	-	-							
WW3-G-V1c ✓	扣蓋加工圖	-	-	A							
WW3-G-V1d ✓	扣蓋加工圖	-	-	A							
WW3-KV1-LB1 ✓	鋁巴加工圖	-	-	A							
WW3-KV2-LB1 ✓	鋁巴加工圖	-	-	A							
WW3-KV3-LB1 ✓	鋁巴加工圖	-	-	A							
WW3-KV4-LB1 ✓	鋁巴加工圖	-	-	A							
WW3-KV1c-LB1 ✓	鋁巴加工圖	-	-	A							
H207-LB1 ✓	鋁巴加工圖	-	-	A							
H204c-LB1 ✓	鋁巴加工圖	-	-	A							
WW3-LJ1 ✓	鋁角加工圖	-	-	-							
J836-WW3-G1 ✓	雨棚玻璃組框圖	-	-	A							
J836-WW3-G2 ✓	雨棚玻璃組框圖	-	-	A							
J836-WW3-G3 ✓	雨棚玻璃組框圖	-	-	A							
J836-WW3-G4 ✓	雨棚玻璃組框圖	-	-	A							
J836-WW3-G5 ✓	雨棚玻璃組框圖	-	-	A							
J836-WW3-G6 ✓	雨棚玻璃組框圖	-	-	A							



5

EG-DWG3



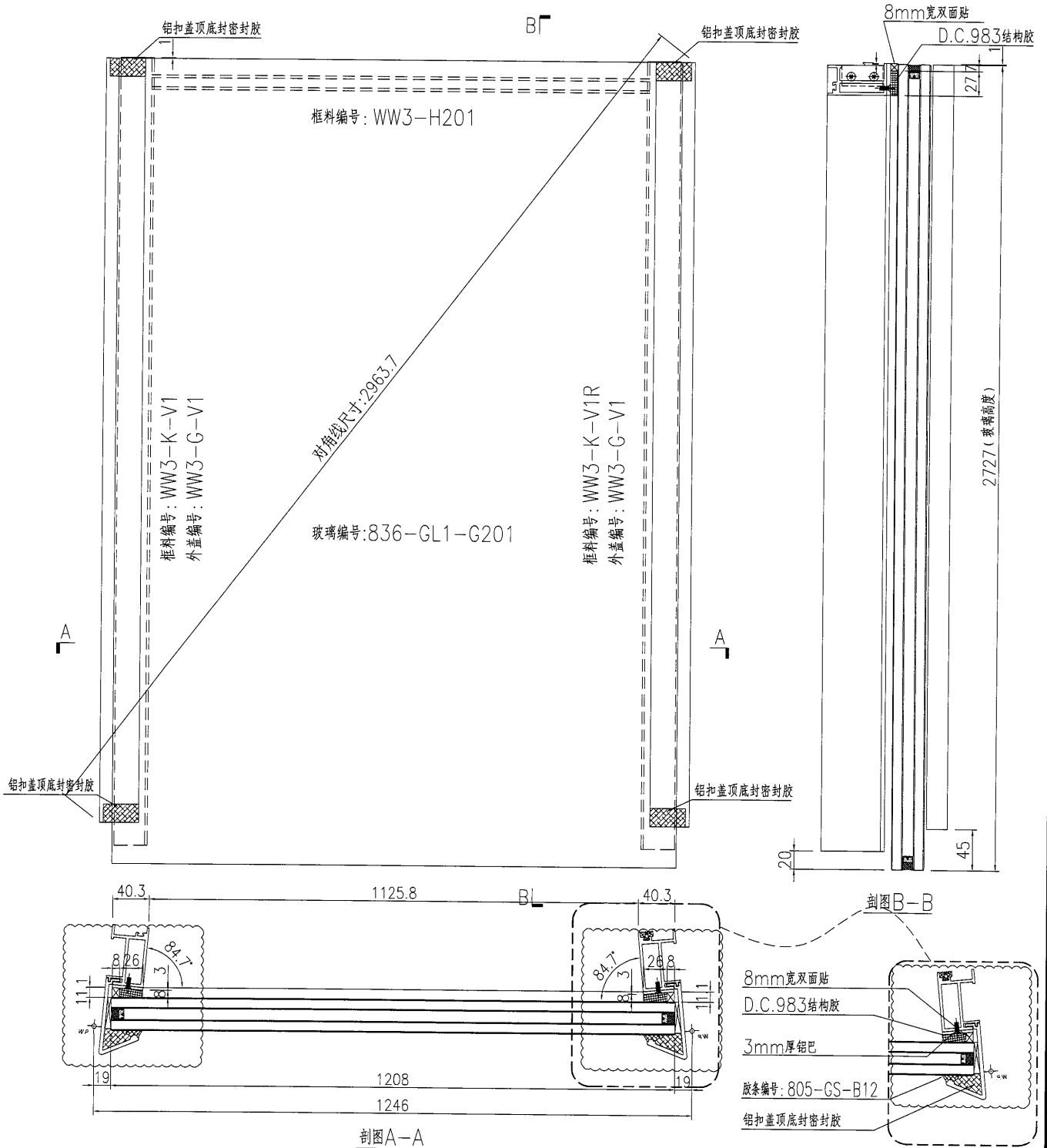
美特鋁質 有限公司  
MIDI Aluminium Fabricator Ltd.

加工數量：5幅

工程號 J836 地盤 日出康城(WW3)

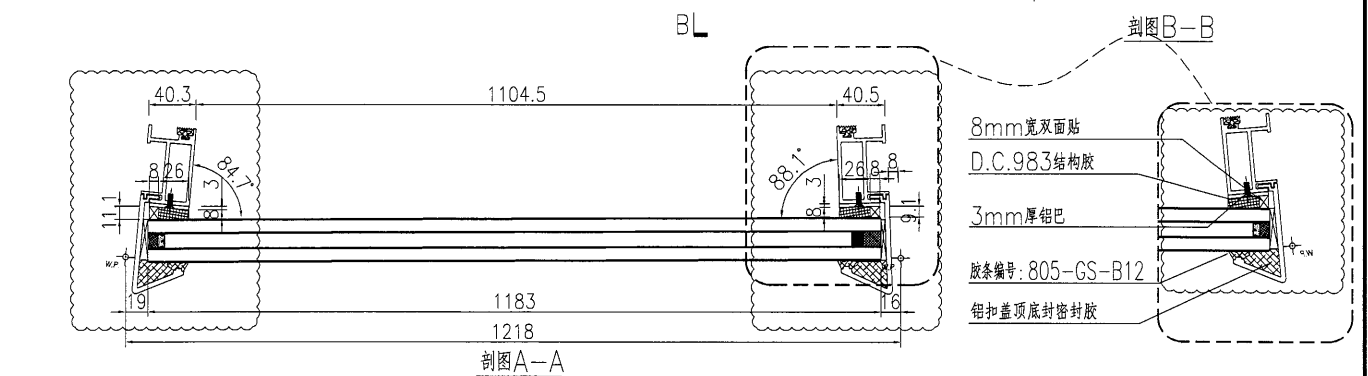
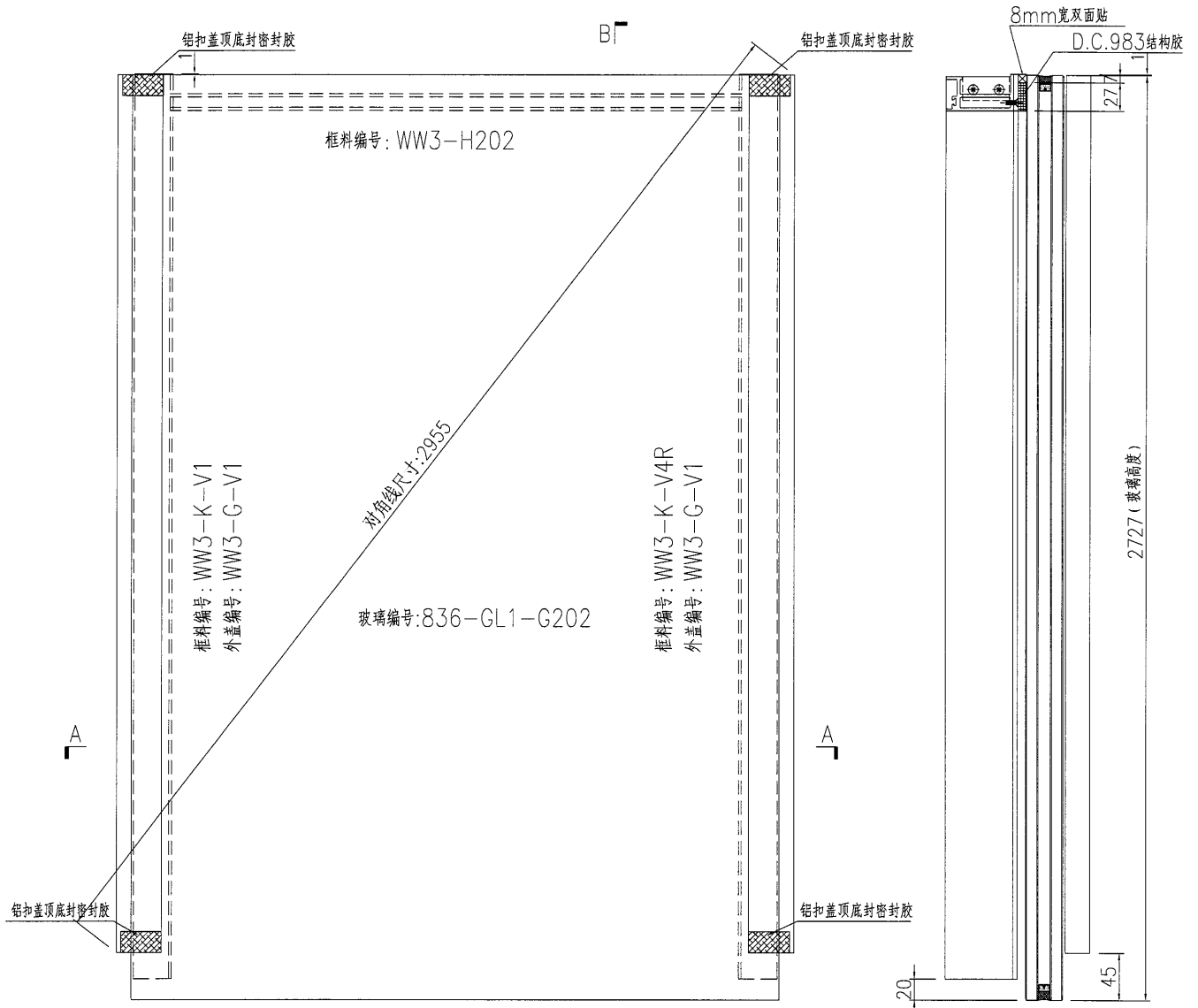
原EI/0001/19

加工數量：5幅



名稱	單元件組框圖	制圖	黃漢卿	2018.10.30	修改	A	B
材料	--	復核			日期	1.29	3.19
顏色	TUC51602XL(RY)-3 深灰色	批准			圖號	J836-WW3-G201	

原E1/0001/19



名稱	單元件組框圖	制圖	黃漢卿	2018.10.30	修改	A	B
材料	--	復核			日期	1.29	3.19
顏色	TUC51602XL(RY)-3 深灰色	批准			圖號	J836-WW3-G202	

7

EG-DWG3

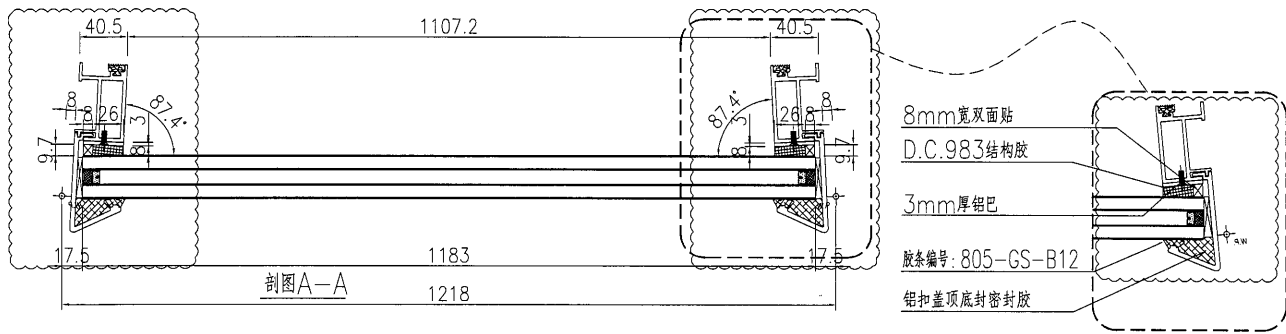
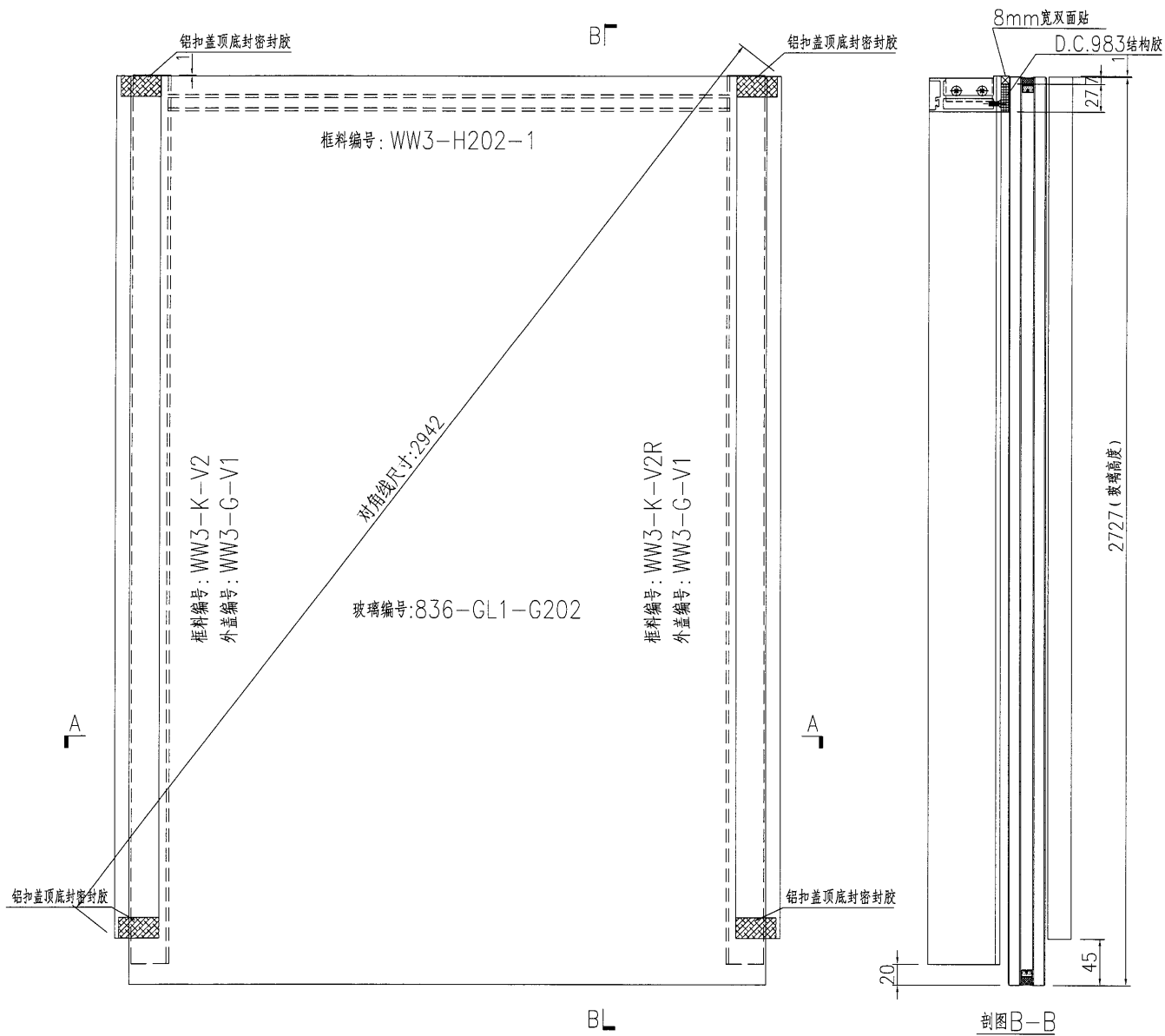


美特鋁質 有限公司  
MIDI Aluminium Fabricator Ltd.

加工數量：2幅

工程號 J836 地盤 日出康城(WW3)

原E/0001/19



名稱	單元件組框圖	制圖	黃漢卿	2018.10.30	修改	A	B
材料	--	復核			日期	1.29	3.19
顏色	TUC51602XL(RY)-3 深灰色	批准			圖號	J836-WW3-G202-1	

8

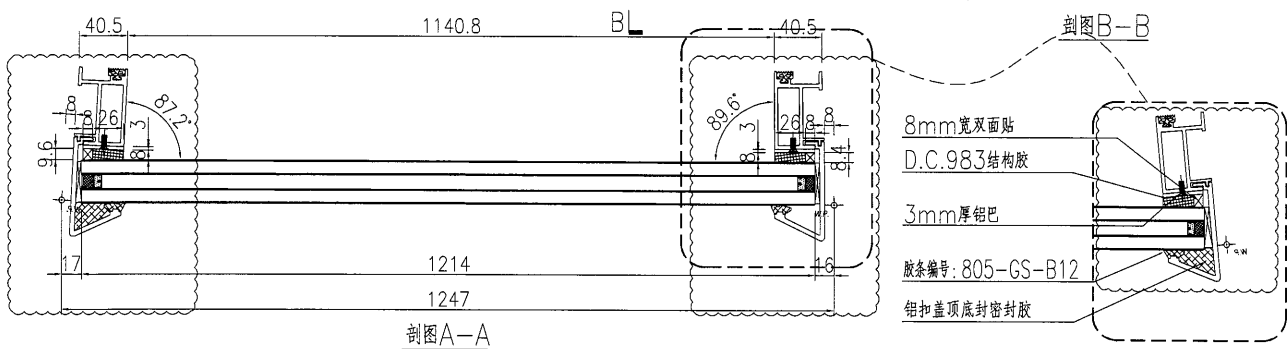
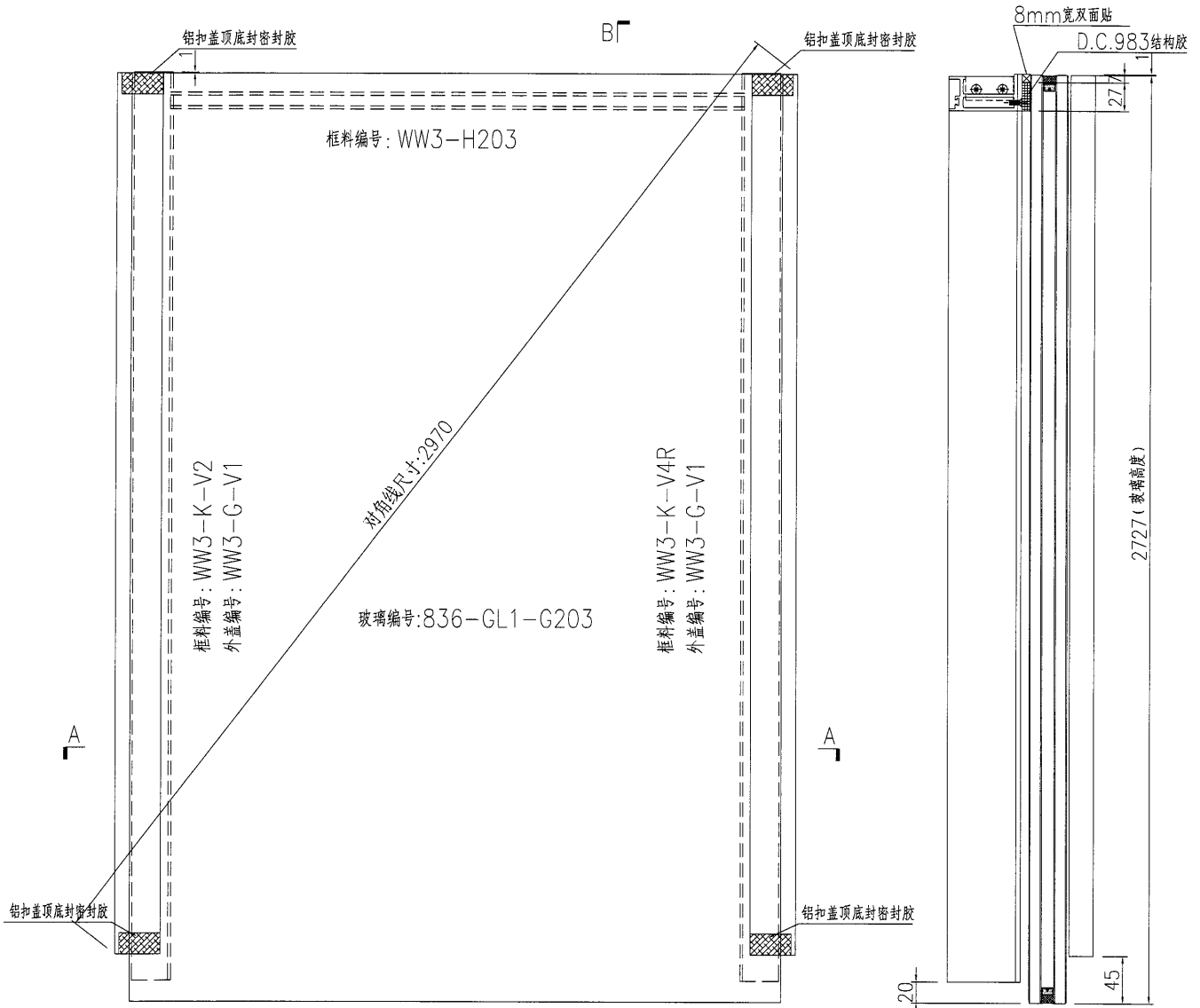
EG-DWG3

**美特鋁質** 有限公司  
MIDI Aluminium Fabricator Ltd.

工程號 | J836 | 地盤 | 日出康城(WW3)

加工數量：1幅

原EI/0001/19



名稱	單元件組框圖	制圖	黃漢卿	2018.10.30	修改	A	B
材料	--	復核			日期	1.29	3.19
顏色	TUC51602XL(RY)-3 深灰色	批准			圖號	J836-WW3-G203	

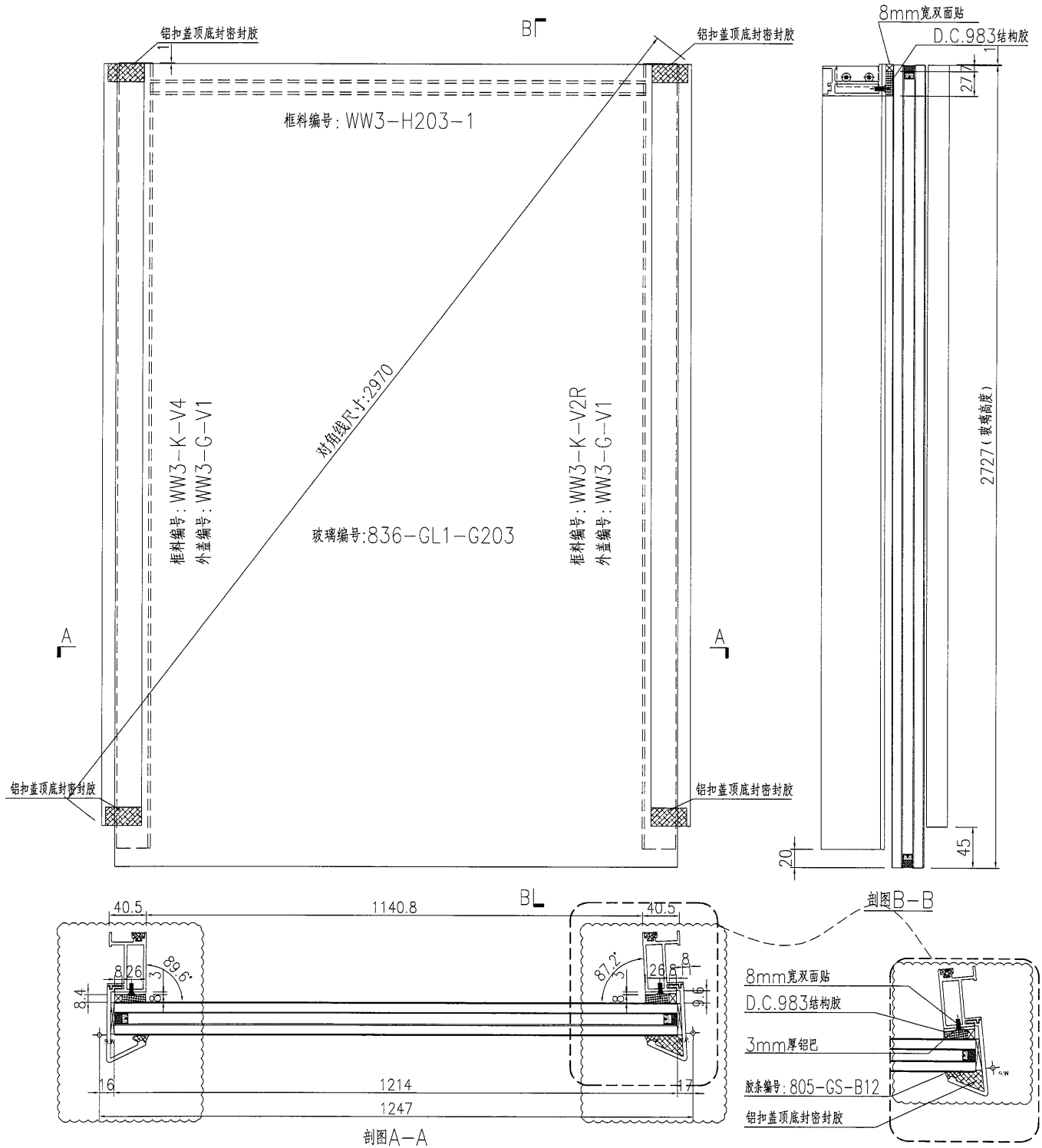


美特鋁質 有限公司  
MIDI Aluminium Fabricator Ltd.

加工數量：1幅

工程號 J836 地盤 日出康城(WW3)

原EI/0001/19



名稱	單元件組框圖	制圖	黃漢卿	2018.10.30	修改	A	B
材料	--	復核			日期	1.29	3.19
顏色	TUC51602XL(RY)-3 深灰色	批准			圖號	J836-WW3-G203-1	

10

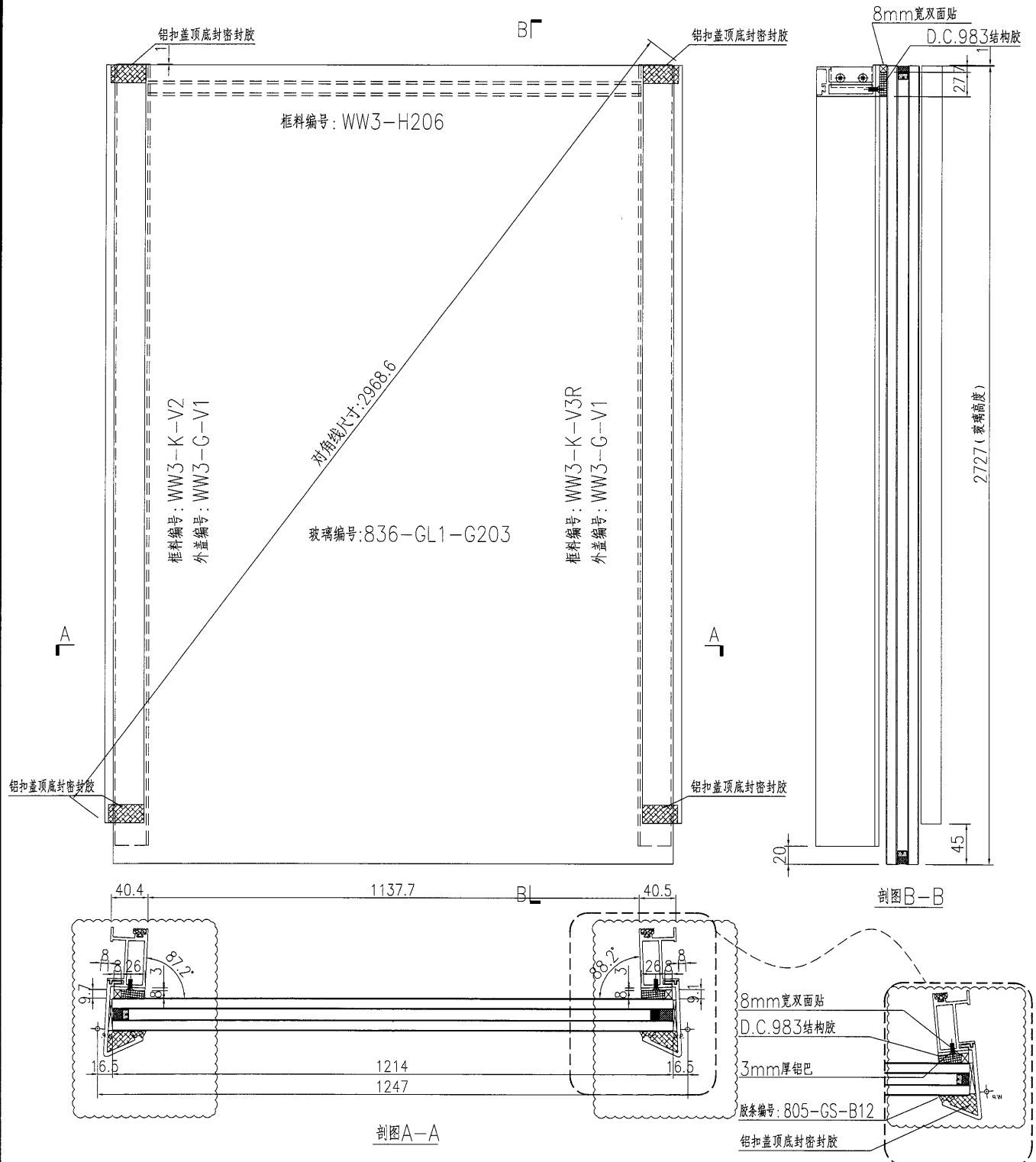
EG-DWG3

 美特鋁質 有限公司  
MIDI Aluminium Fabricator Ltd.

加工數量：14幅

工程號	J836	地盤	日出康城(WW3)
-----	------	----	-----------

原E1/0001/19



名稱	單元件組框圖	制圖	黃漢卿	2018.10.30	修改	A	B
材料	--	復核			日期	1.29	3.19
顏色	TUC51602XL(RY)-3 深灰色	批准			圖號	J836-WW3-G203-2	

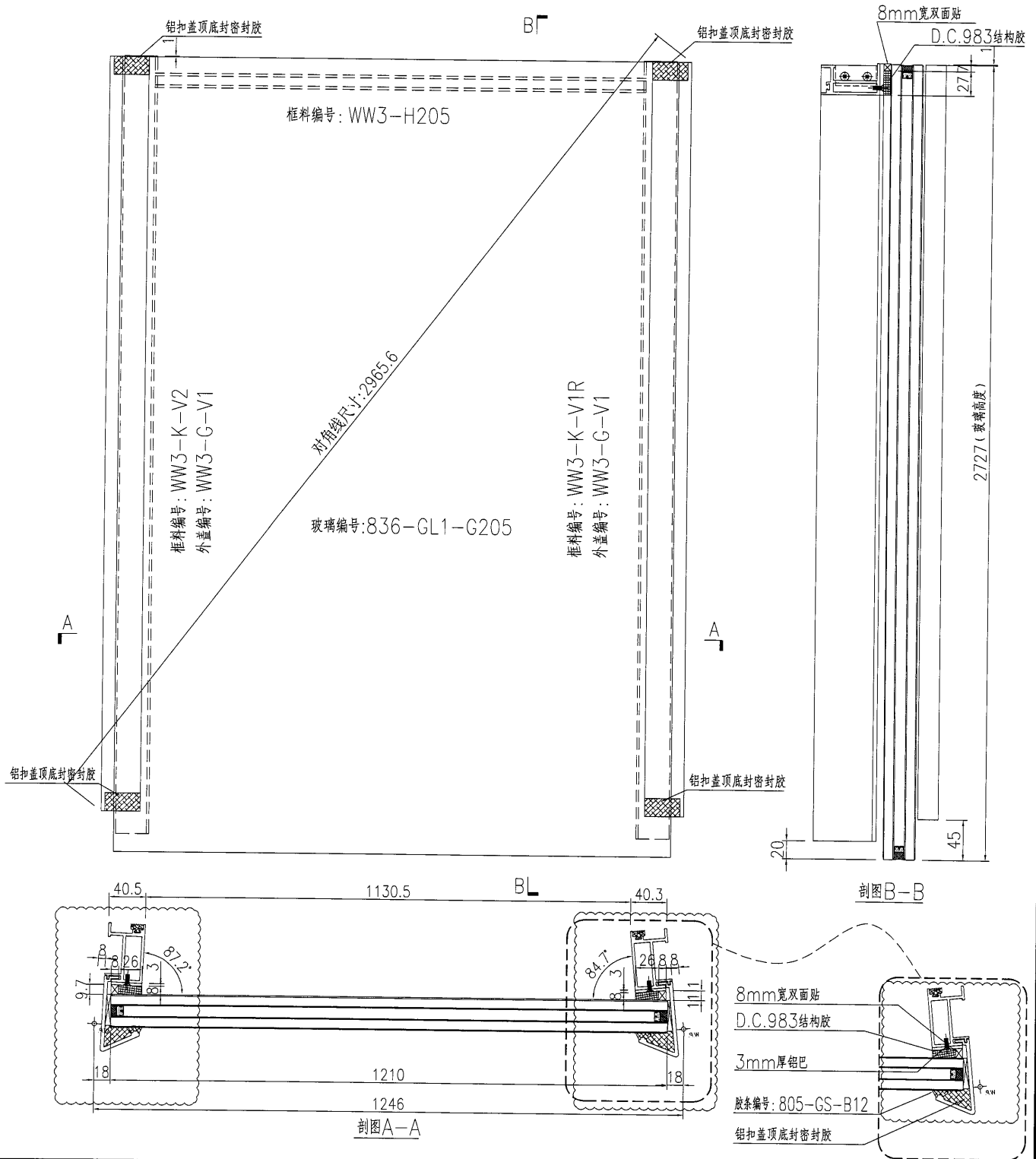


美特鋁質 有限公司  
MIDI Aluminium Fabricator Ltd.

加工數量：1幅

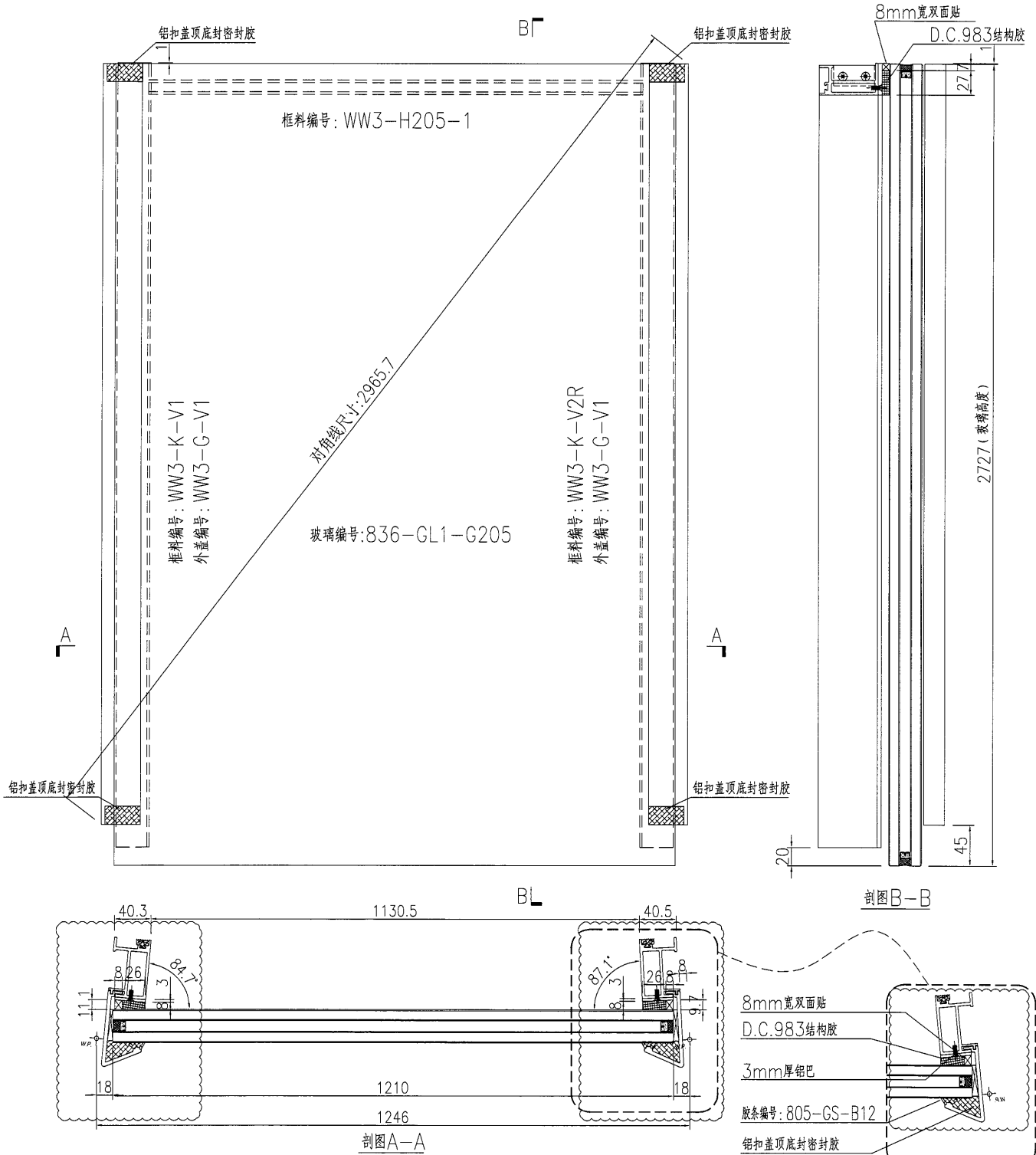
工程號 J836 地盤 日出康城(WW3)

原EI/0001/19



名稱	單元件組框圖	制圖	黃漢卿	2018.10.30	修改	A	B
材料	--	復核			日期	1.29	3.19
顏色	TUC51602XL(RY)-3 深灰色	批准			圖號	J836-WW3-G205	

原EI/0001/19



名稱	單元件組框圖	制圖	黃漢卿	2018.10.30	修改	A	B
材料	--	復核			日期	1.29	3.19
顏色	TUC51602XL(RY)-3 深灰色	批准			圖號	J836-WW3-G205-1	

13

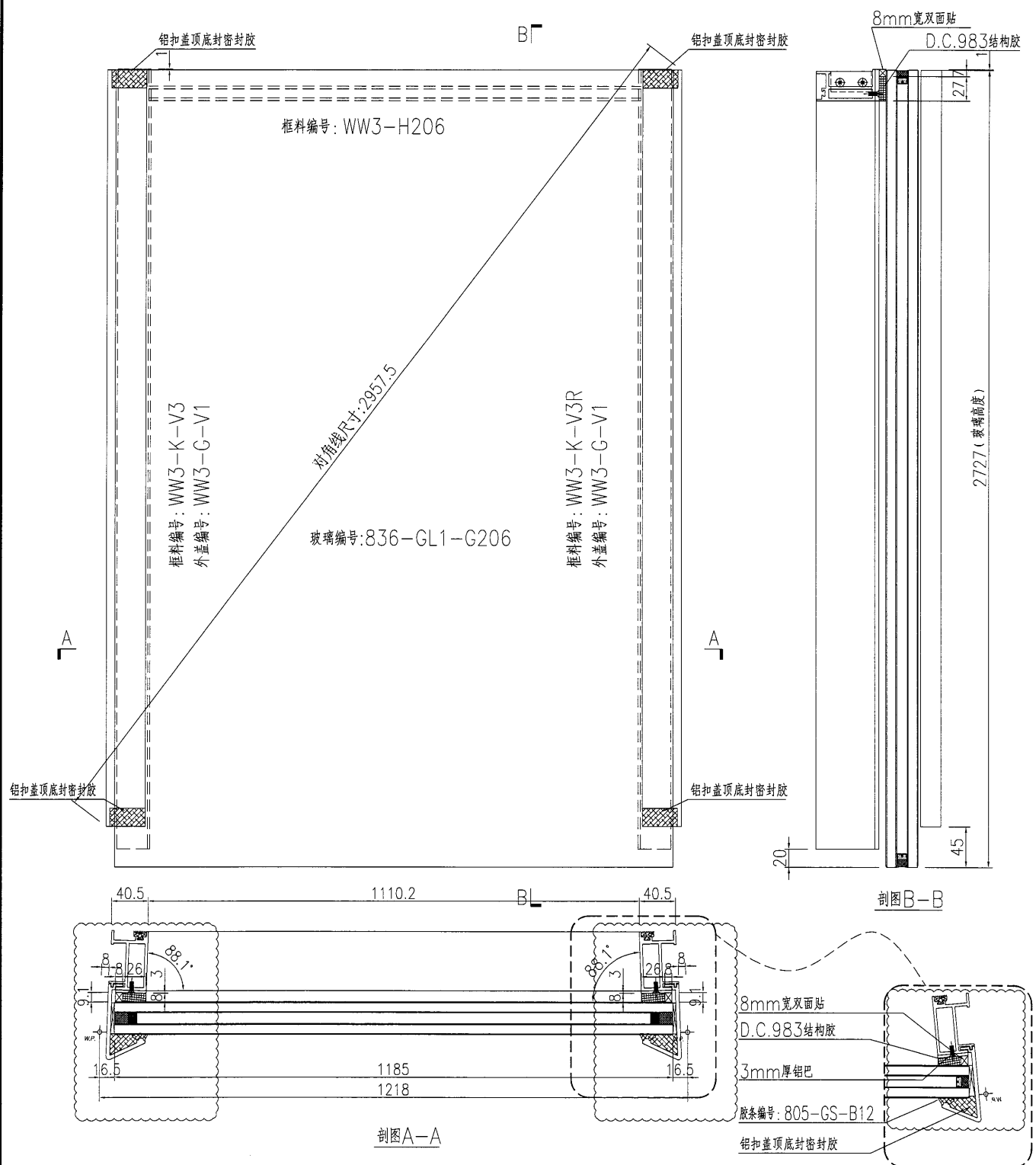
EG-DWG3


**美特鋁質** 有限公司  
 MIDI Aluminium Fabricator Ltd.

加工數量：14幅

工程號	J836	地盤	日出康城(WW3)
-----	------	----	-----------

原EI/0001/19



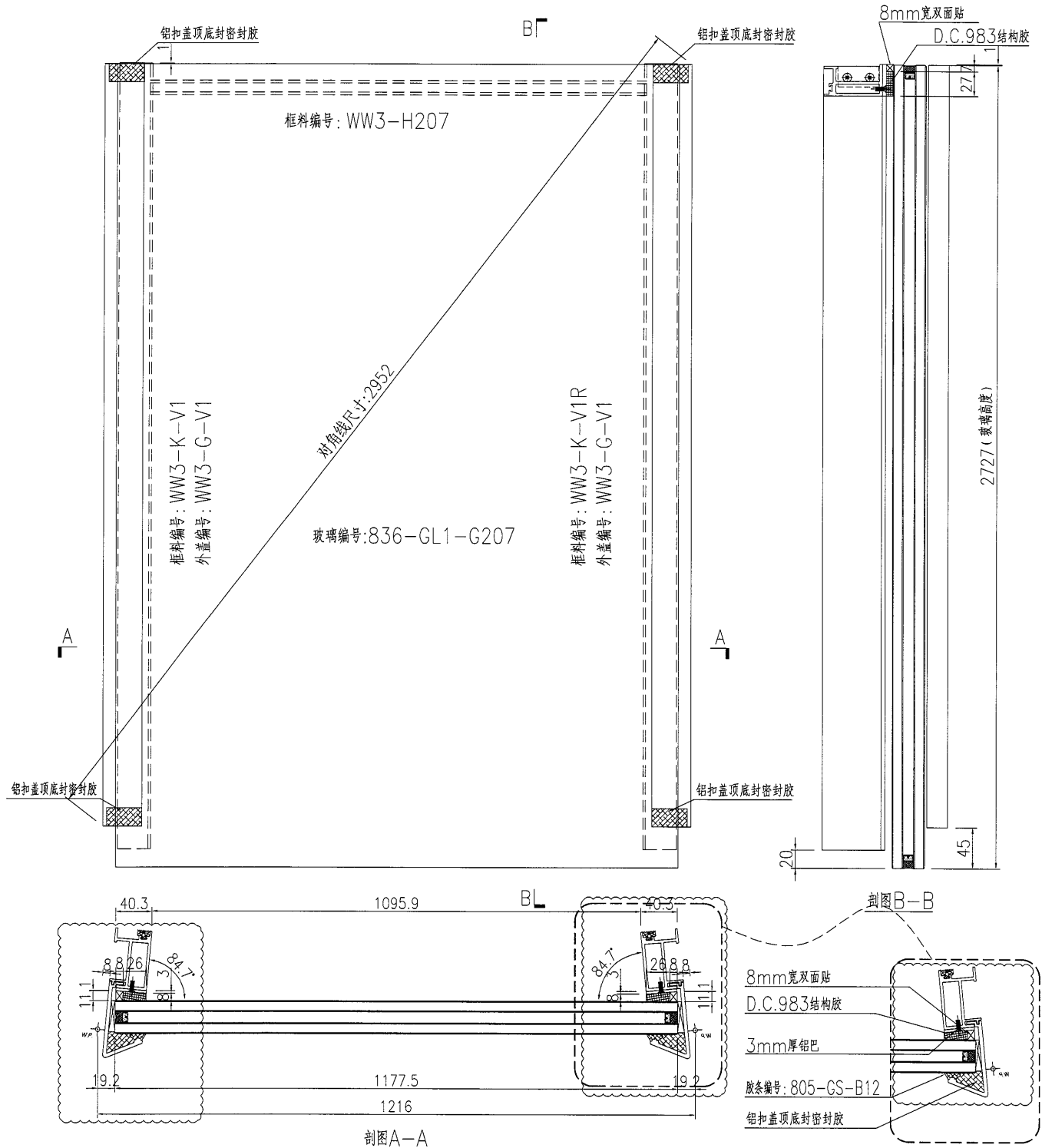
名稱	單元件組框圖	制圖	黃漢卿	2018.10.30	修改	A	B
材料	--	復核			日期	1.29	3.19
顏色	TUC51602XL(RY)-3 深灰色	批准			圖號	J836-WW3-G206	

美特鋁質 有限公司  
MIDI Aluminium Fabricator Ltd.

加工數量：7幅

工程號 J836 地盤 日出康城(WW3)

原E/0001/19



名稱	單元件組框圖	制圖	黃漢卿	2018.10.30	修改	A	B
材料	--	復核			日期	1.29	3.19
顏色	TUC51602XL(RY)-3 深灰色	批准			圖號	J836-WW3-G207	

15

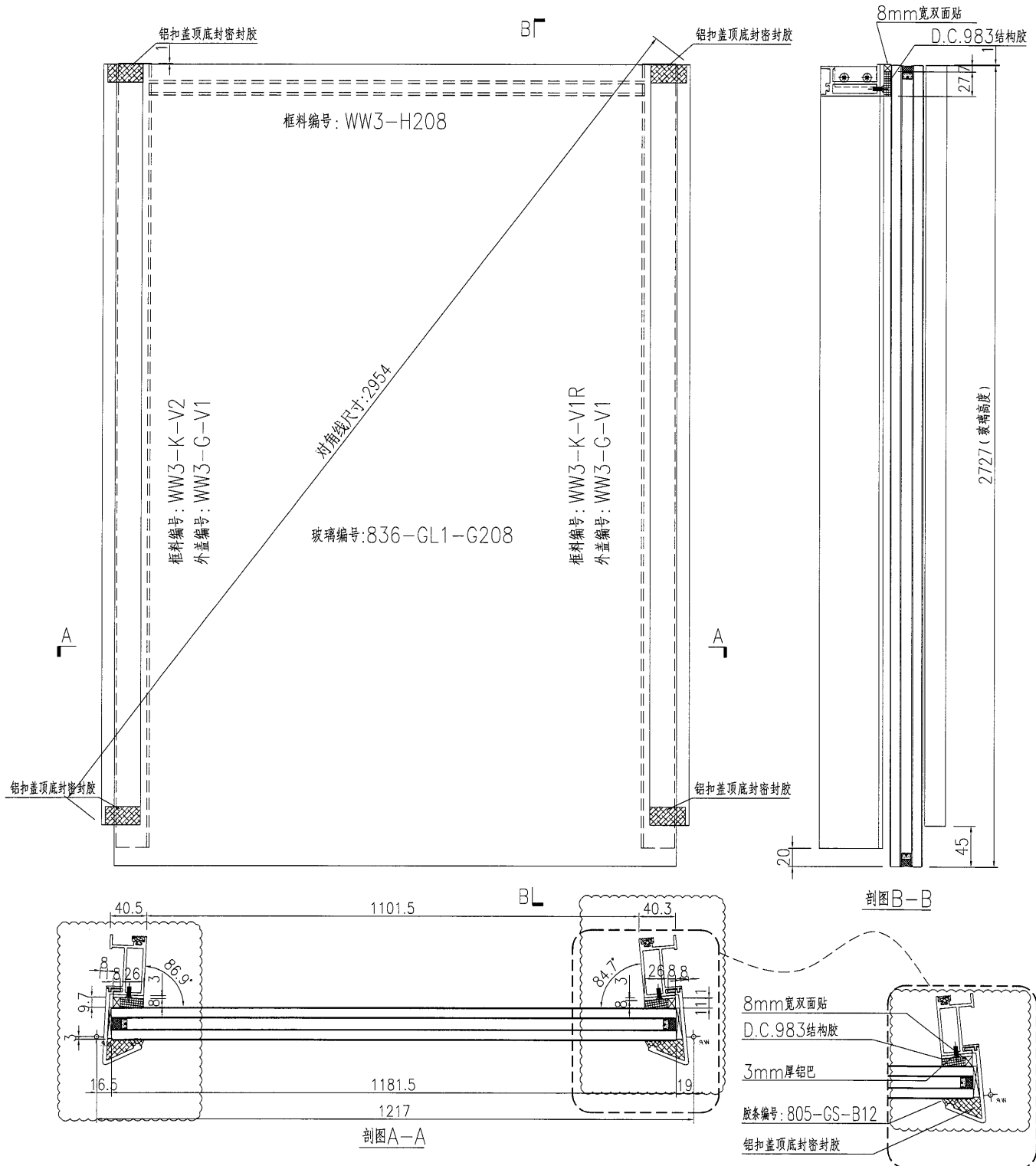
EG-DWG3

**美特鋁質** 有限公司  
MIDI Aluminium Fabricator Ltd.

工程號: J836 | 地盤: 日出康城(WW3)

加工數量: 1幅

原E/0001/19



名稱	單元件組框圖	制圖	黃漢卿	2018.10.30	修改	A	B
材料	--	復核			日期	1.29	3.19
顏色	TUC51602XL(RY)-3 深灰色	批准			圖號	J836-WW3-G208	

16

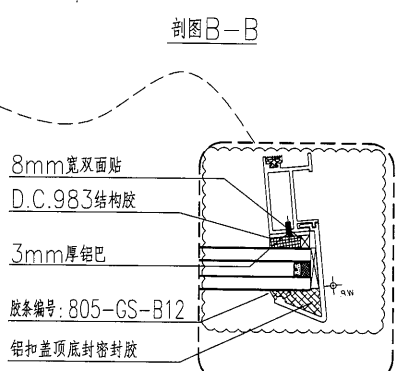
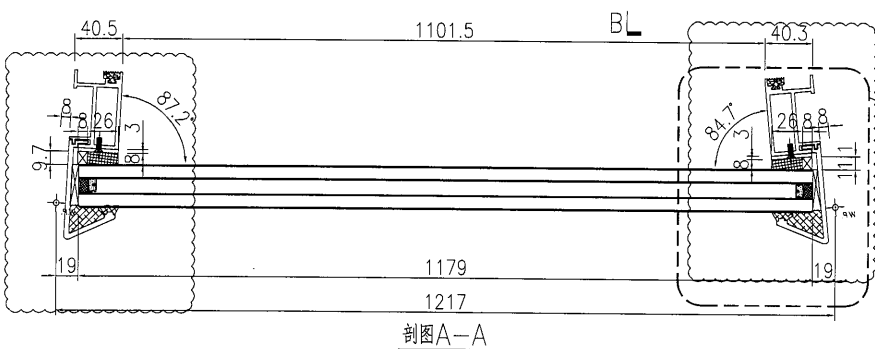
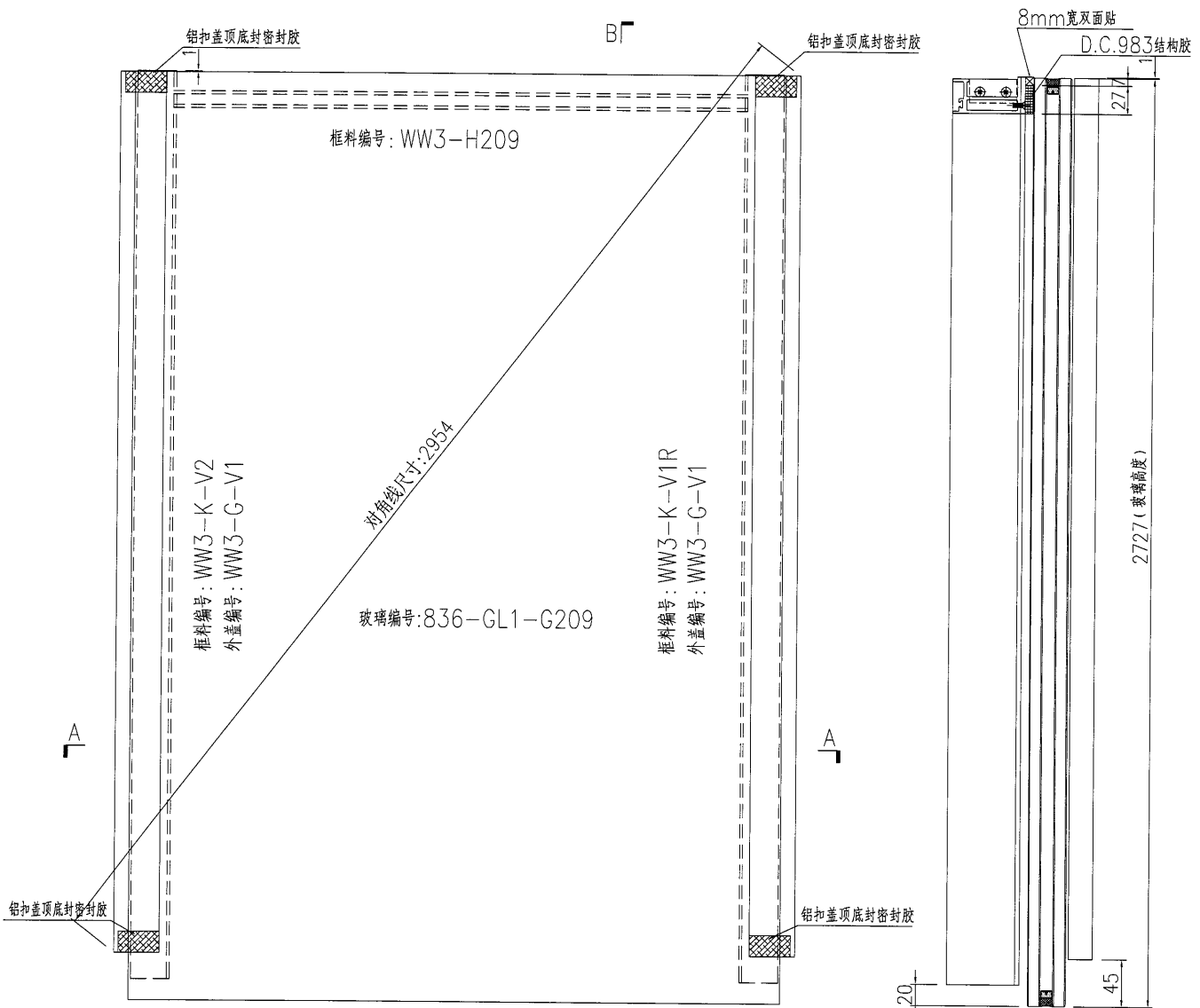
EG-DWG3


**美特鋁質** 有限公司  
 MIDI Aluminium Fabricator Ltd.

加工數量：1幅

工程號 J836 | 地盤 日出康城(WW3)

原E1/0001/19



名稱	單元件組框圖	制圖	黃漢卿	2018.10.30	修改	A	B
材料	--	復核			日期	1.29	3.19
顏色	TUC51602XL(RY)-3 深灰色	批准			圖號	J836-WW3-G209	

17

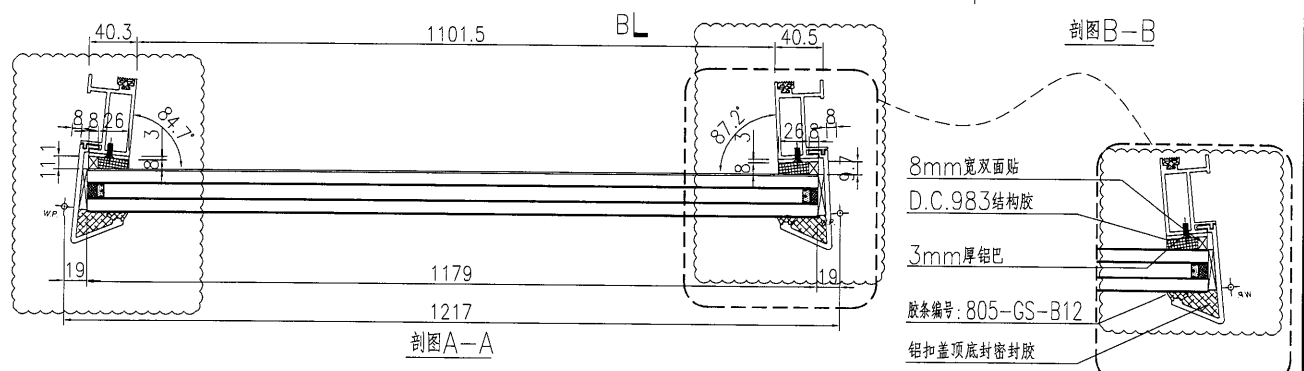
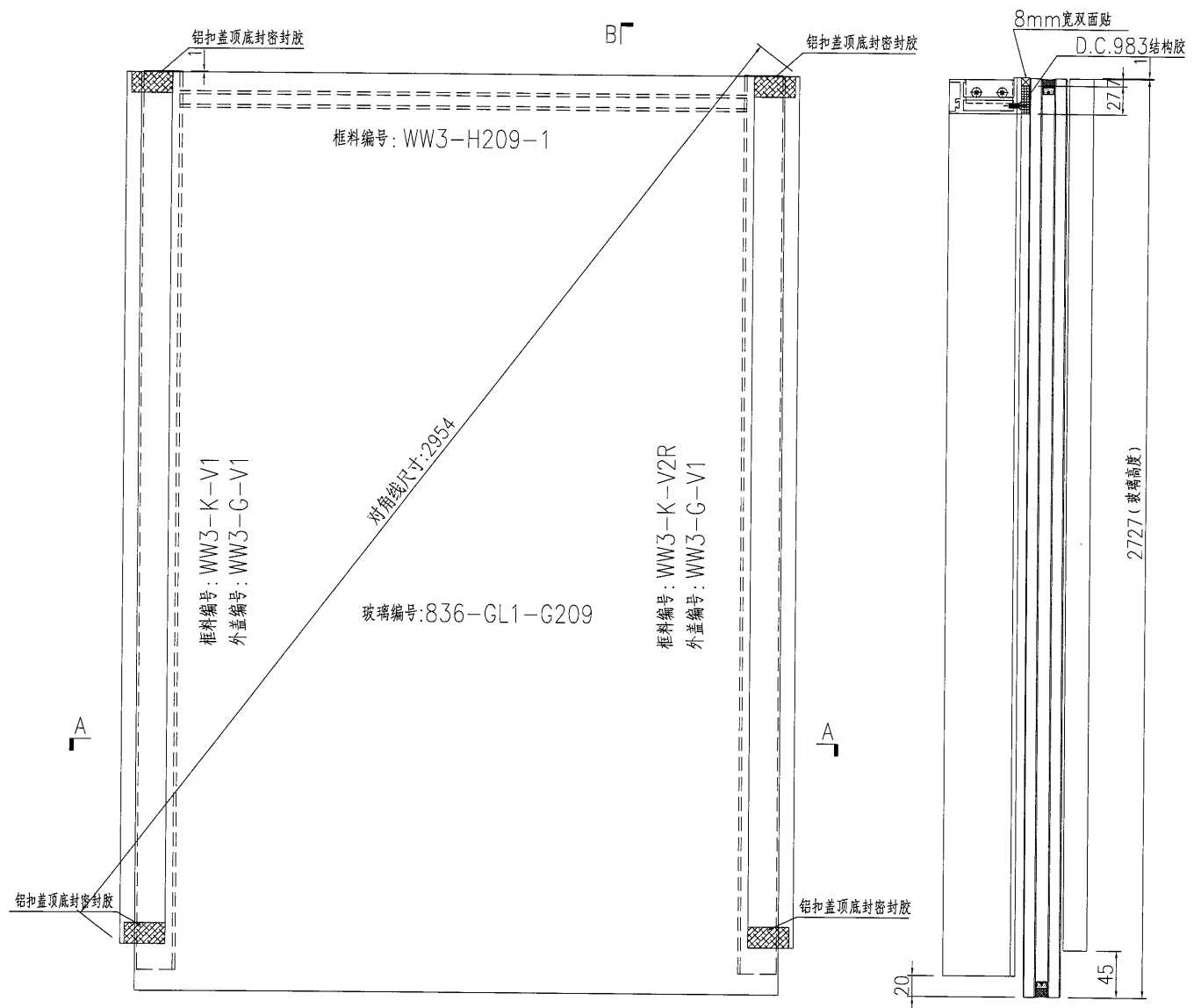
EG-DWG3

 **美特鋁質** 有限公司  
MIDI Aluminium Fabricator Ltd.

加工數量：1幅

工程號	J836	地盤	日出康城(WW3)
-----	------	----	-----------

原E1/0001/19



名稱	單元件組框圖	制圖	黃漢卿	2018.10.30	修改	A	B
材料	--	復核			日期	1.29	3.19
顏色	TUC51602XL(RY)-3 深灰色	批准			圖號	J836-WW3-G209-1	

18

EG-DWG3

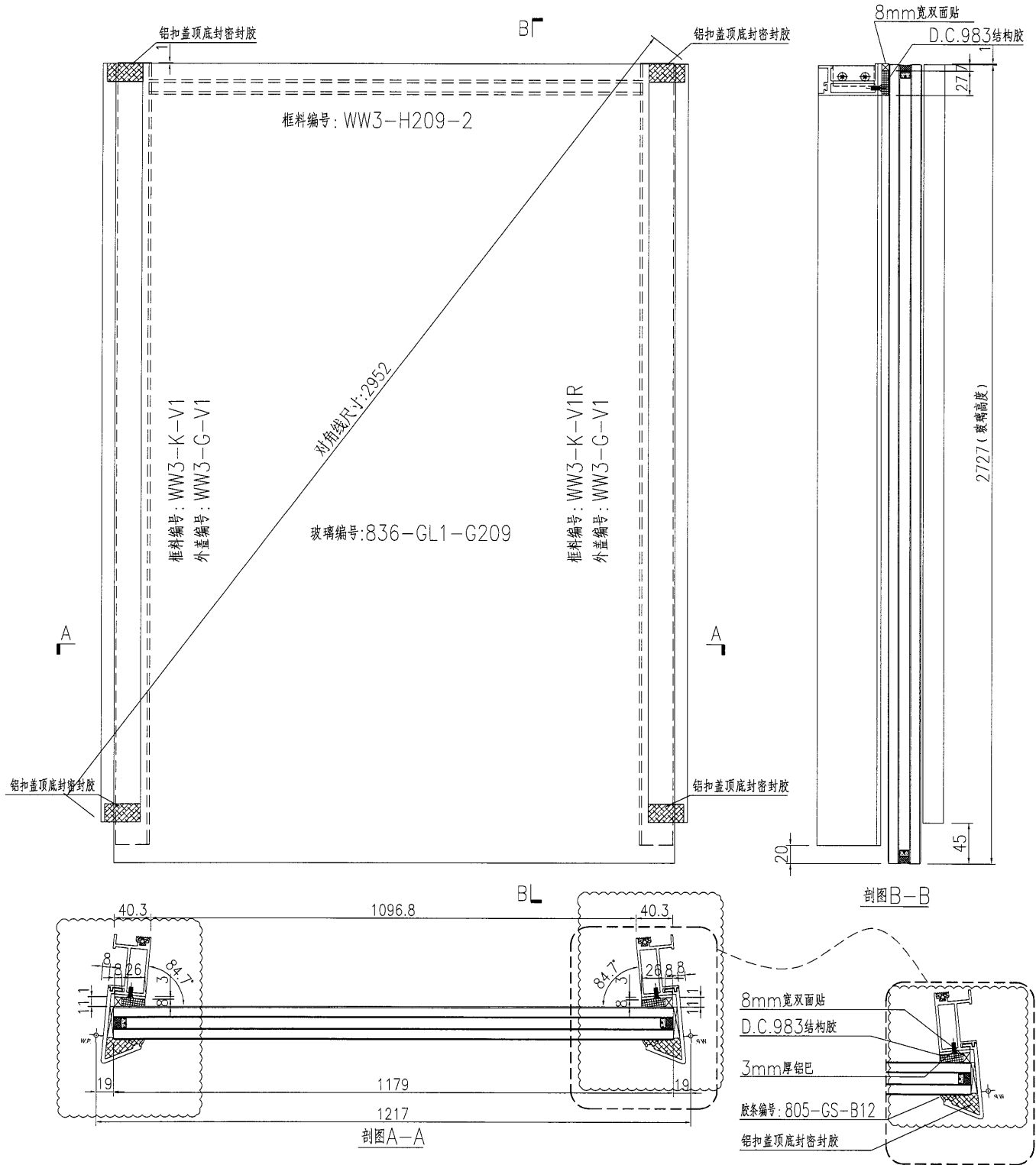


美特鋁質 有限公司  
MIDI Aluminium Fabricator Ltd.

加工數量：4幅

工程號 J836 地盤 日出康城(WW3)

原E1/0001/19



名稱	單元件組框圖	制圖	黃漢卿	2018.10.30	修改	A	B
材料	--	復核			日期	1.29	3.19
顏色	TUC51602XL(RY)-3 深灰色	批准			圖號	J836-WW3-G209-2	

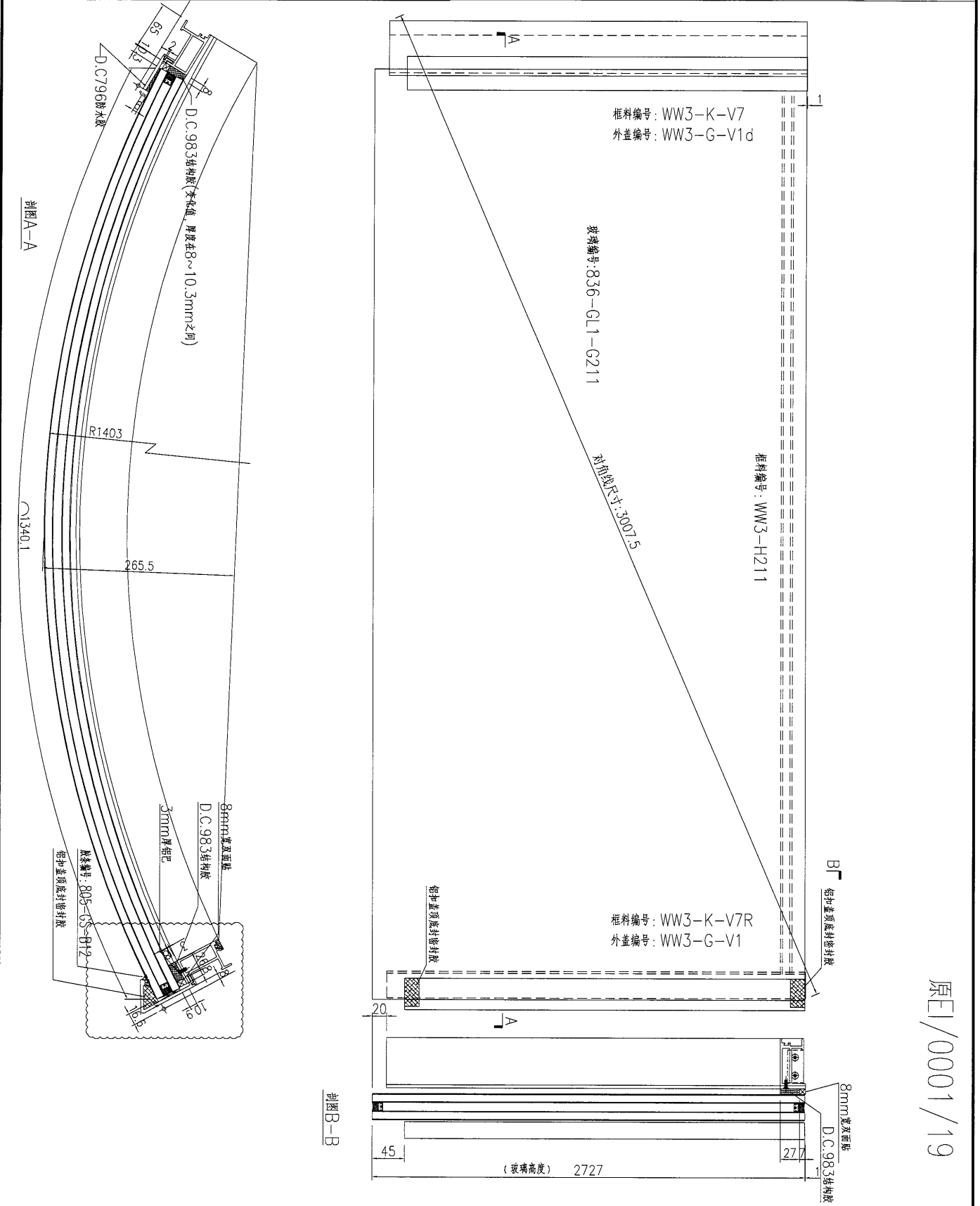




美特鋁質 有限公司  
MIDI Aluminium Fabricator Ltd.

加工數量：1幅

工程號	J836	地盤	日出康城(WW3)
-----	------	----	-----------

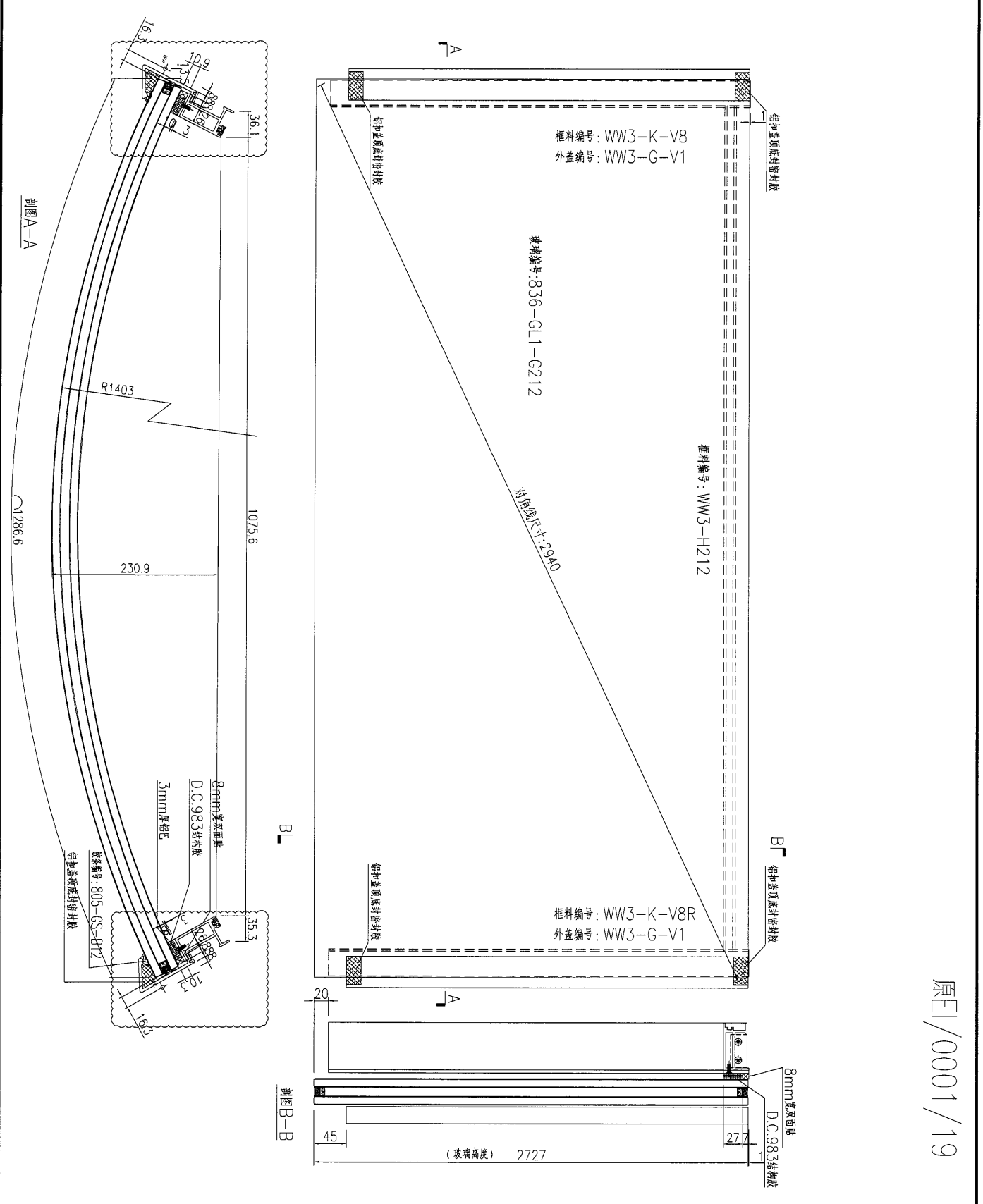


原E1/0001/19

名稱	單元件組框圖	制圖	黃漢卿	2018.10.30	修改	A	B
材料	--	復核			日期	1.29	3.19
顏色	TUC51602XL(RY)-3 深灰色	批准			圖號	J836-WW3-G211	



工程號	J836	地盤	日出康城(WW3)
-----	------	----	-----------



原E1/0001/19

名稱	單元件組框圖	制圖	黃漢卿	2018.10.30	修改	A	B
材料	--	復核			日期	1.29	3.19
顏色	TUC51602XL(RY)-3 深灰色	批准			圖號	J836-WW3-G212	

22

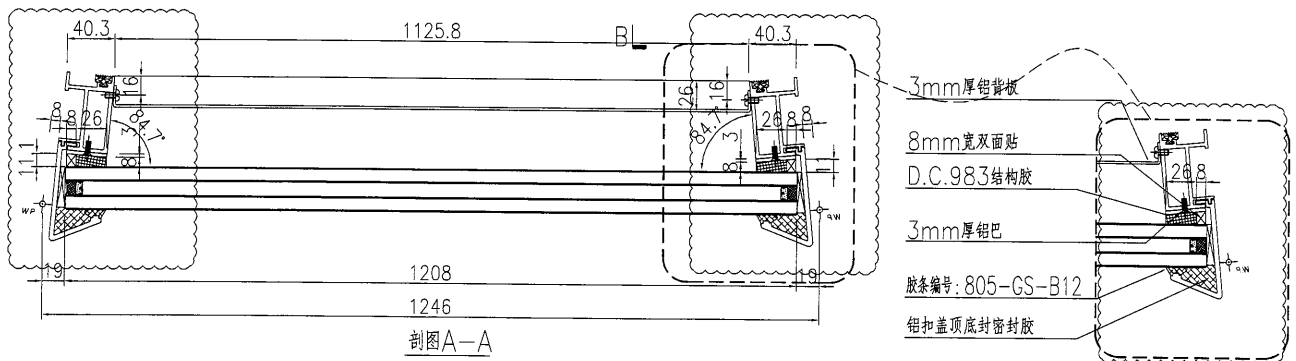
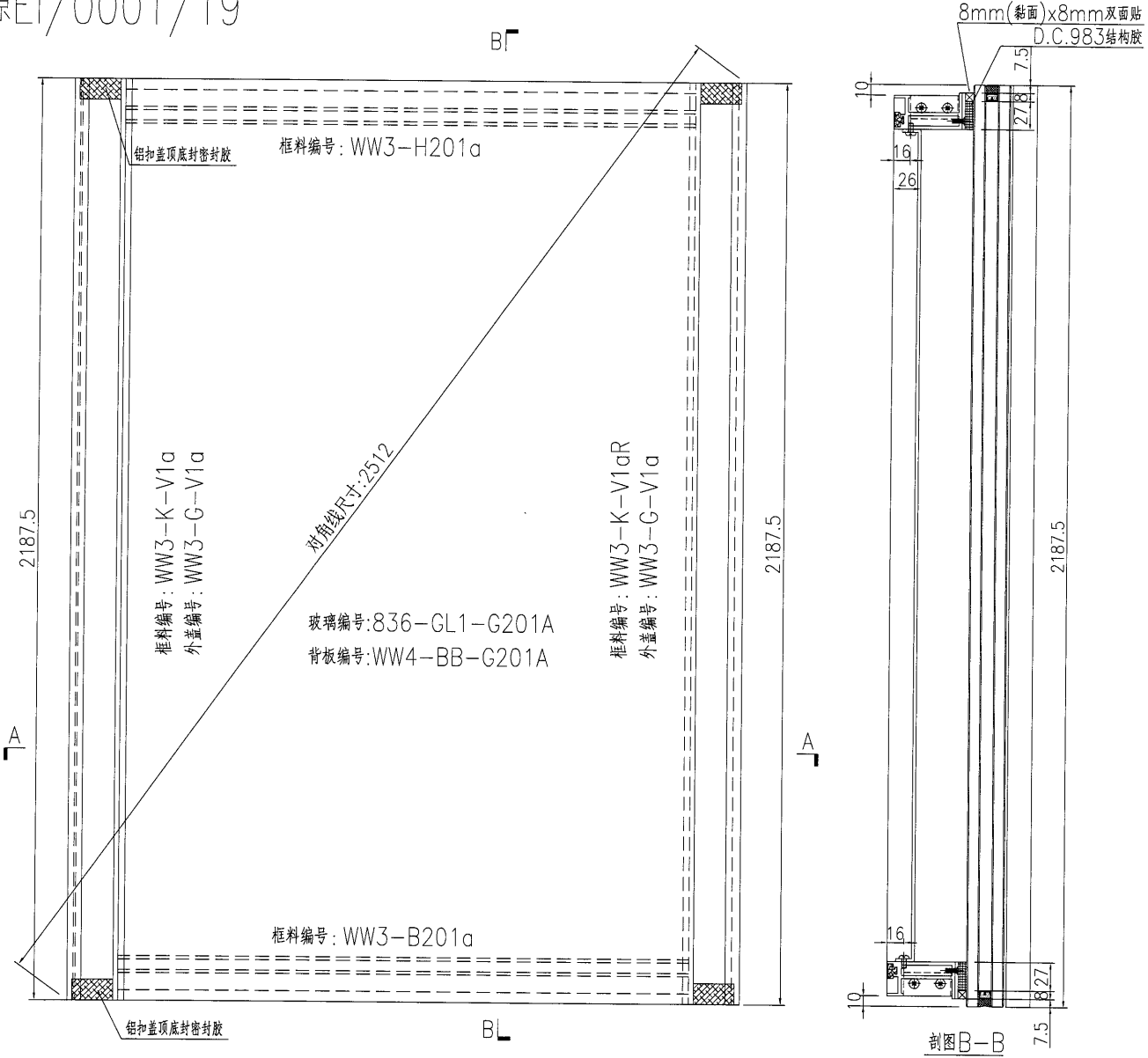
EG-DWG3

**美特鋁質** 有限公司  
MIDI Aluminium Fabricator Ltd.

工程號 J836 地盤 日出康城(WW3)

加工數量：5幅

原E1/0001/19



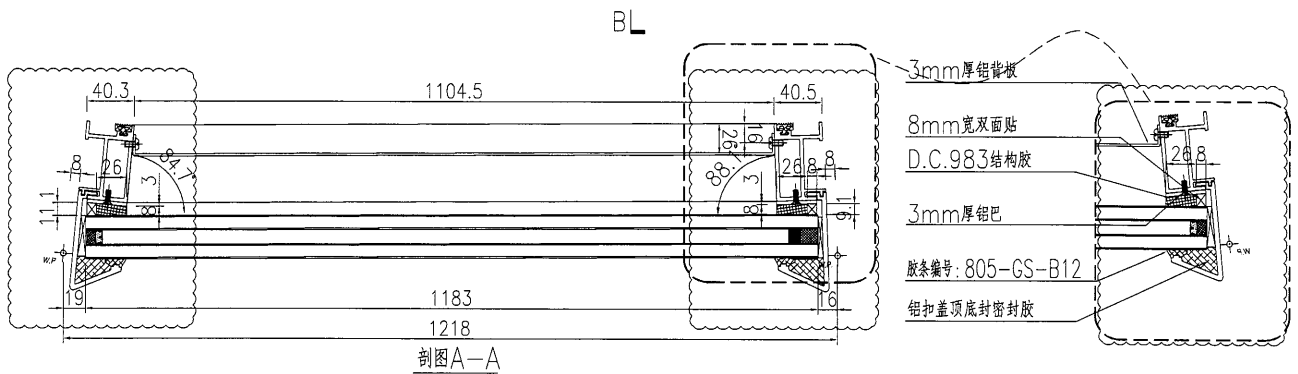
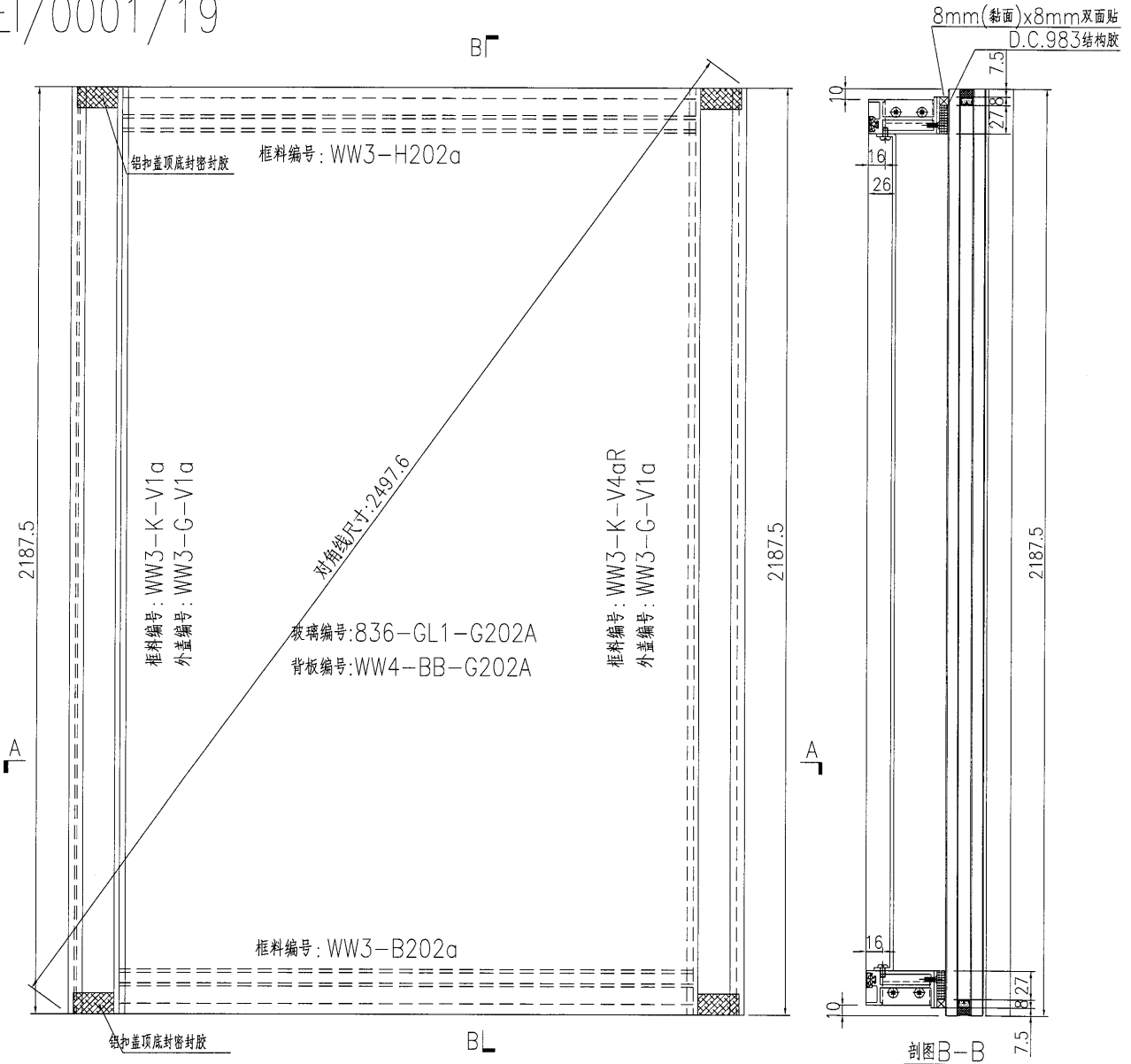
名稱	單元件組框圖	制圖	黃漢卿	2018.10.30	修改	A		
材料	--	復核			日期	3.19		
顏色	TUC51602XL(RY)-3 深灰色	批准			圖號	J836-WW3-G201A		

美特鋁質 有限公司  
MIDI Aluminium Fabricator Ltd.

加工數量：1幅

工程號 J836 地盤 日出康城(WW3)

原E/0001/19



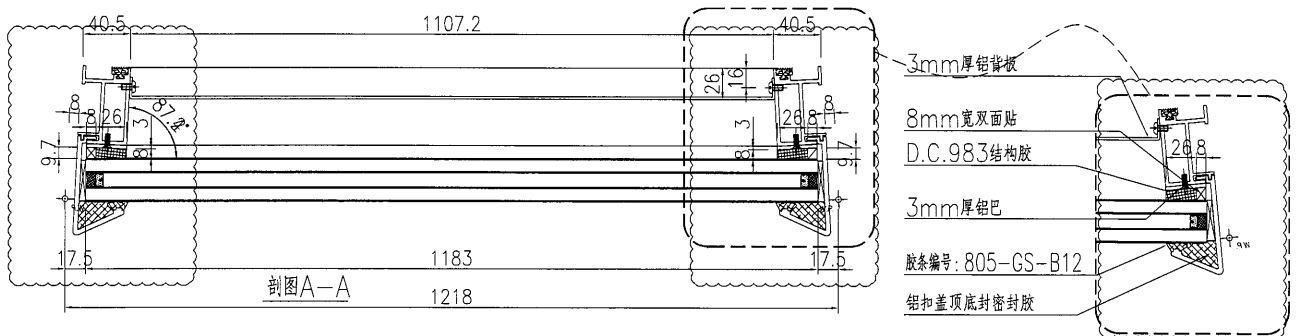
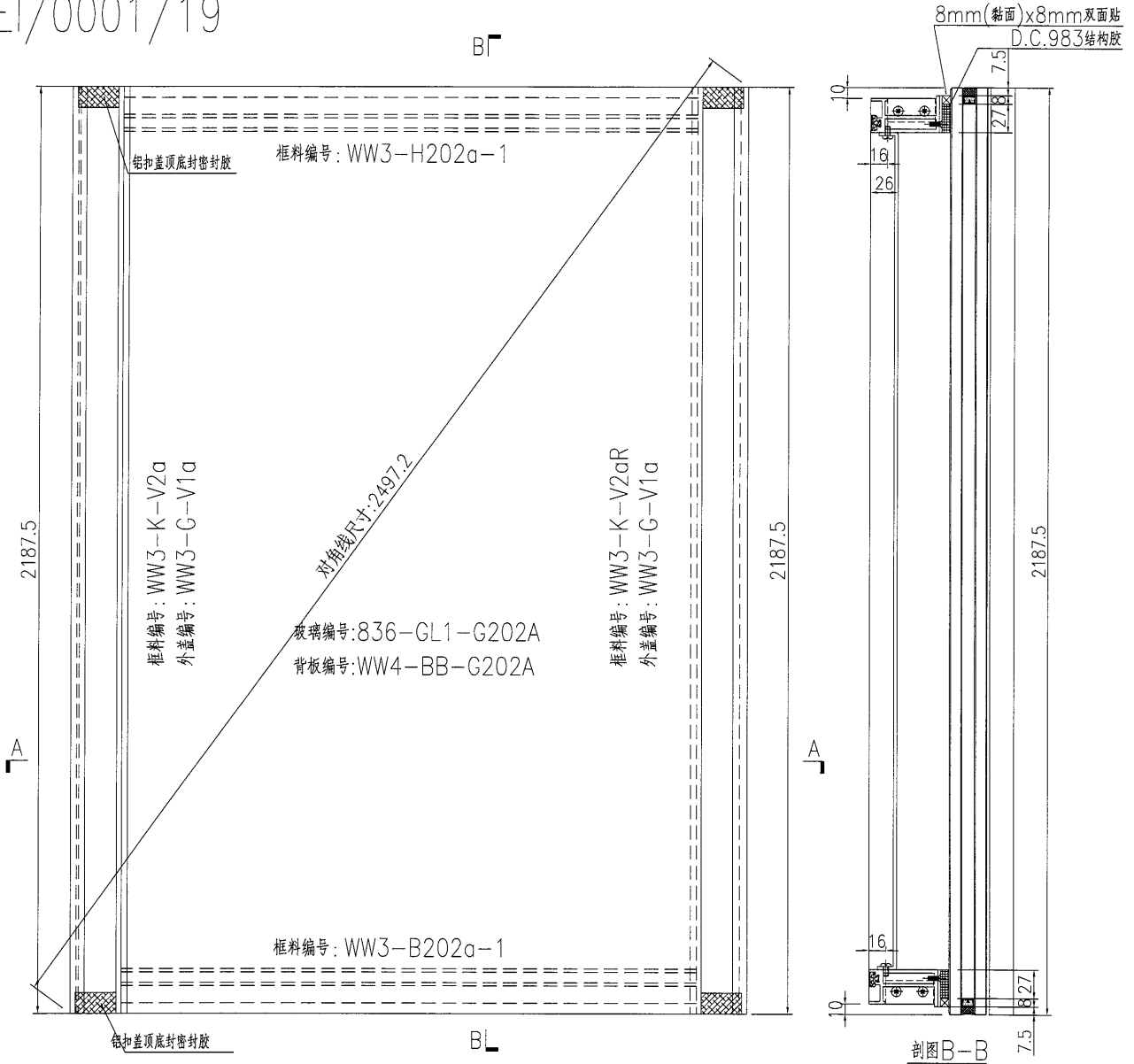
名稱	單元件組框圖	制圖	黃漢卿	2018.10.30	修改	A
材料	--	復核			日期	3.19
顏色	TUC51602XL(RY)-3 深灰色	批准			圖號	J836-WW3-G202A

**美特鋁質** 有限公司  
MIDI Aluminium Fabricator Ltd.


工程號 J836 地盤 日出康城(WW3)

加工數量：2幅

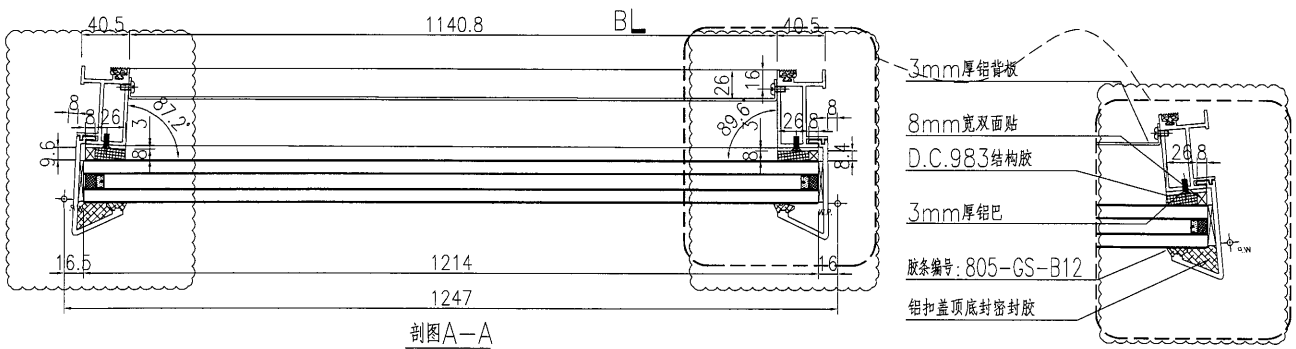
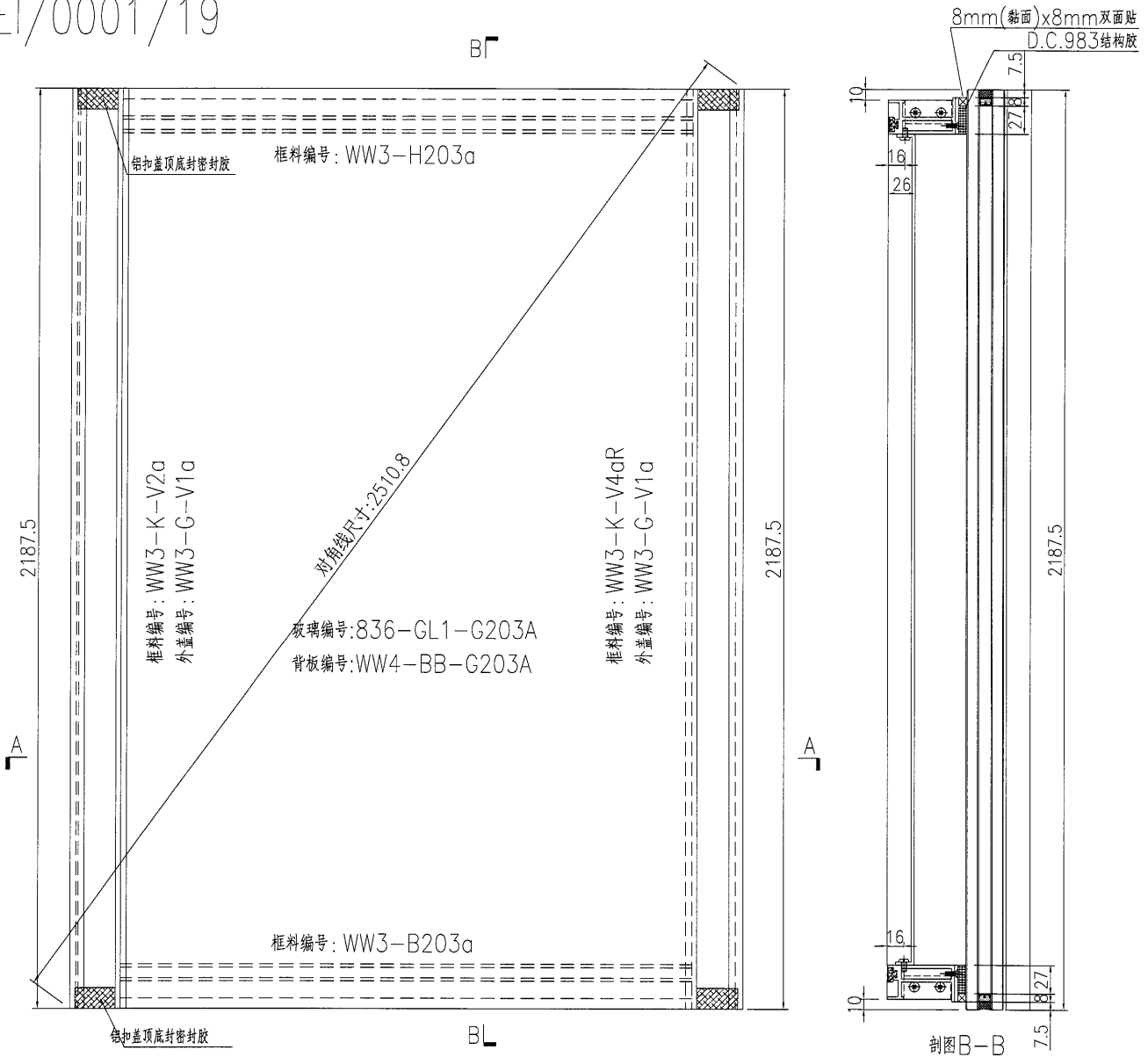
原E/0001/19




名稱	單元件組框圖	制圖	黃漢卿	2018.10.30	修改	A		
材料	--	復核			日期	3.19		
顏色	TUC51602XL(RY)-3 深灰色	批准			圖號	J836-WW3-G202A-1		

 <b>美特鋁質</b> 有限公司 MIDI Aluminium Fabricator Ltd.			加工數量: 1幅
工程號	J836	地盤	日出康城(WW3)

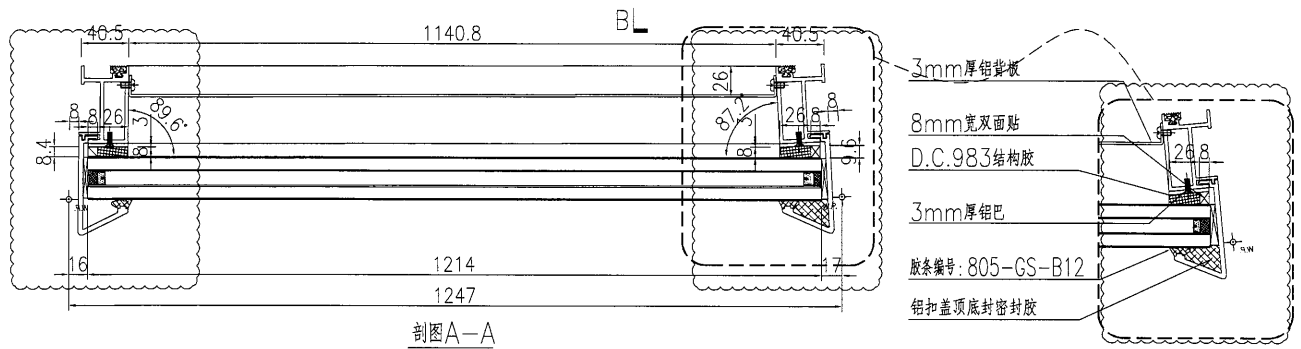
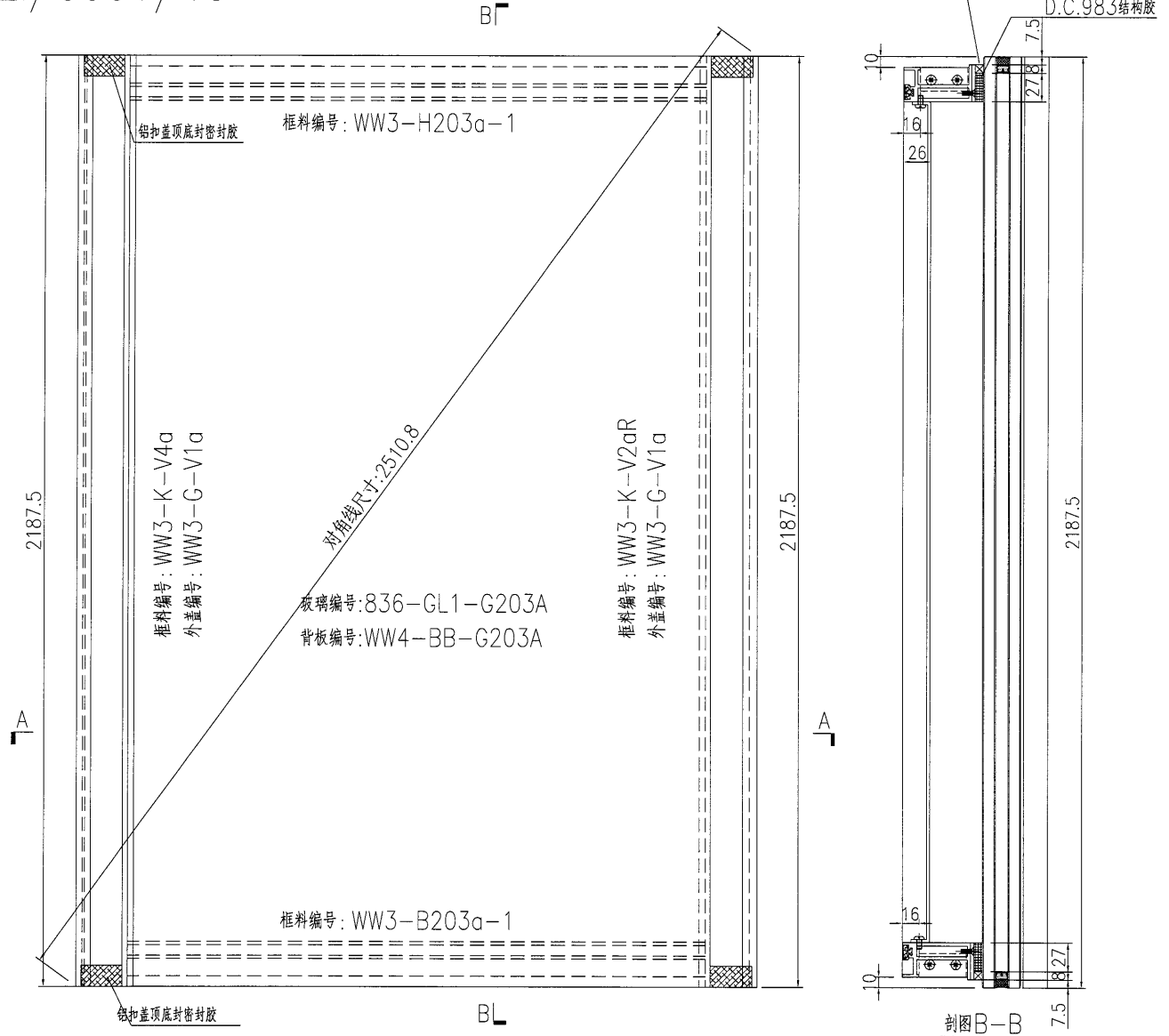
原E1/0001/19



名稱	單元件組框圖	制圖	黃漢卿	2018.10.30	修改	A		
材料	--	復核			日期	3.19		
顏色	TUC51602XL(RY)-3 深灰色	批准			圖號	J836-WW3-G203		

 <b>美特鋁質</b> 有限公司 MIDI Aluminium Fabricator Ltd.			加工數量: 1幅
工程號	J836	地盤	日出康城(WW3)

原E1/0001/19



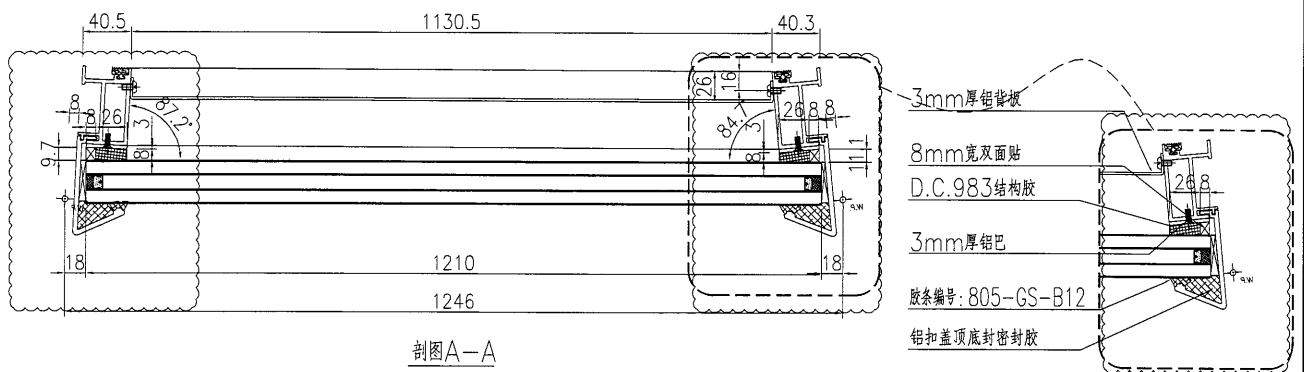
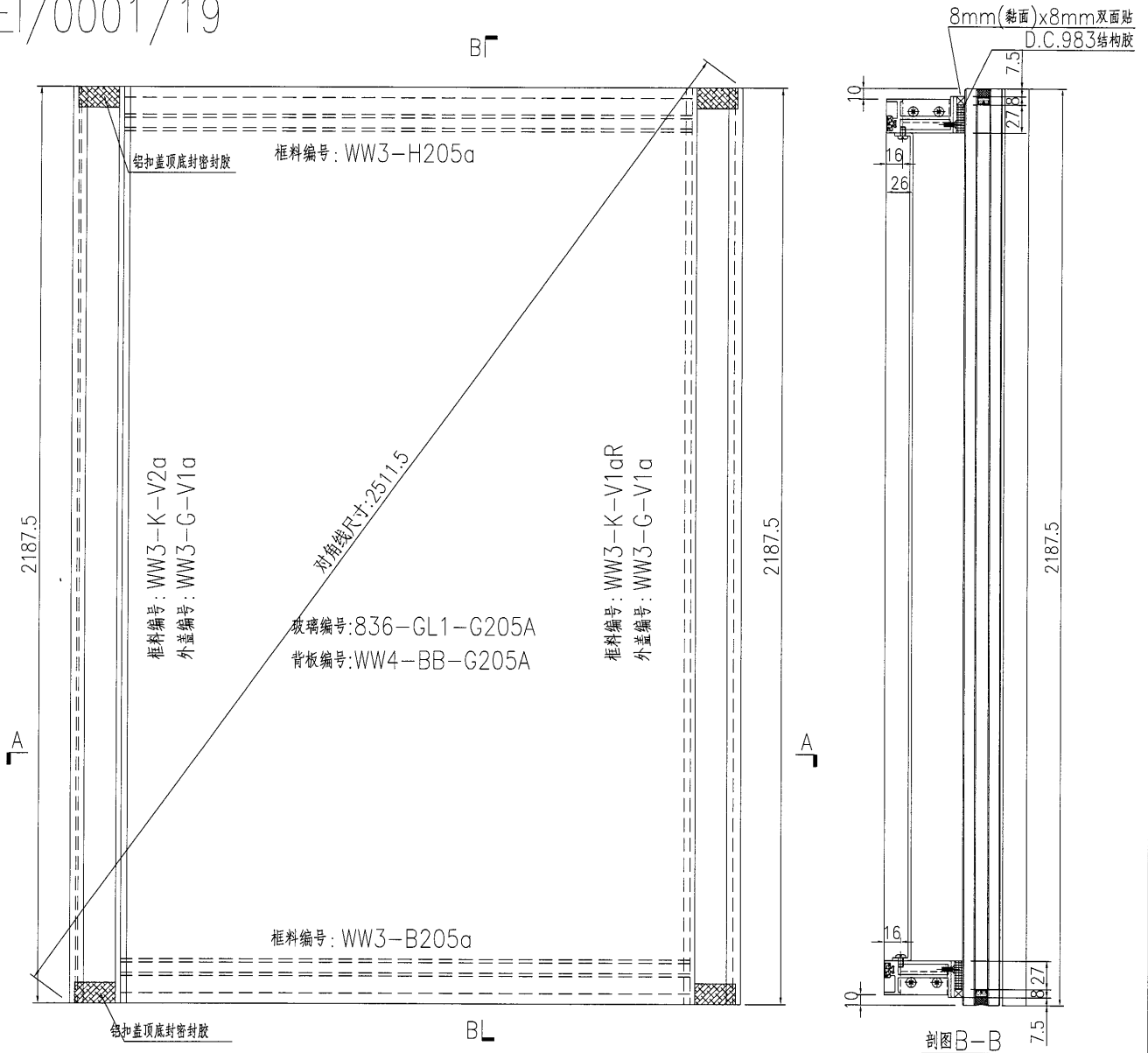
名稱	單元件組框圖	制圖	黃漢卿	2018.10.30	修改	A		
材料	--	復核			日期	3.19		
顏色	TUC51602XL(RY)-3 深灰色	批准			圖號	J836-WW3-G203A-1		

**美特鋁質** 有限公司  
MIDI Aluminium Fabricator Ltd.

工程號 | J836 | 地盤 | 日出康城(WW3)

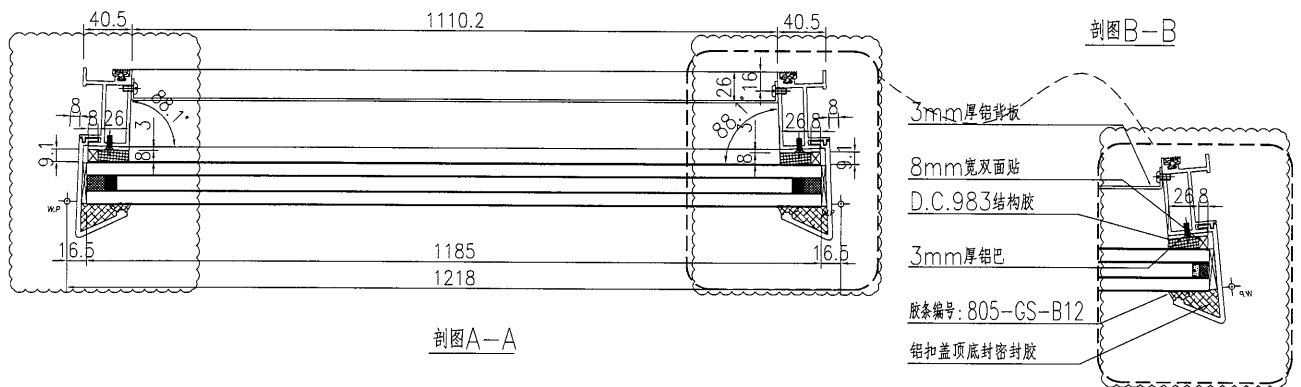
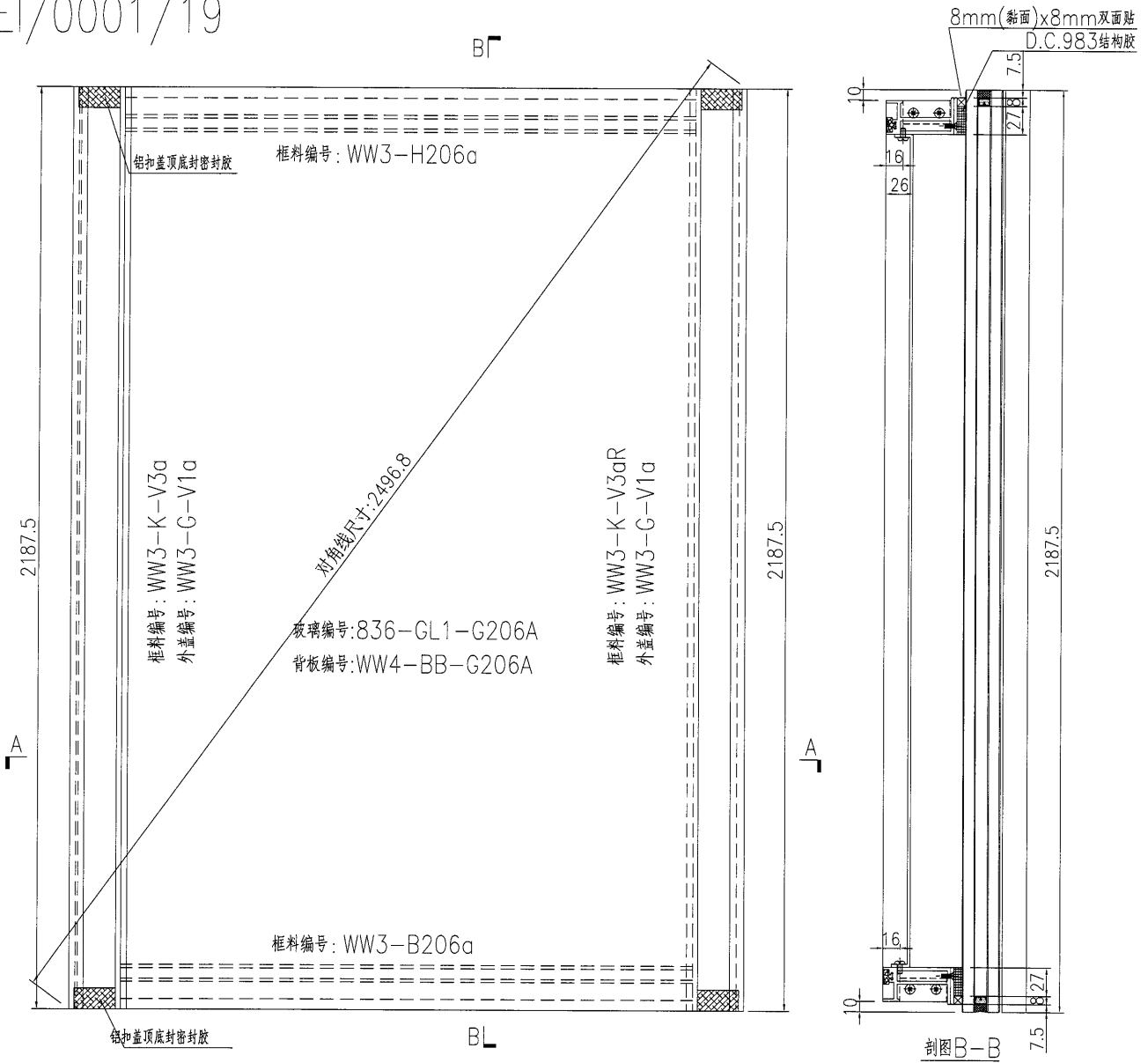
加工數量：1幅

原E/0001/19



名稱	單元件組框圖	制圖	黃漢卿	2018.10.30	修改	A	
材料	--	復核			日期	3.19	
顏色	TUC51602XL(RY)-3 深灰色	批准			圖號	J836-WW3-G205A	

原E/0001/19



名稱	單元件組框圖	制圖	黃漢卿	2018.10.30	修改	A
材料	--	復核			日期	3.19
顏色	TUC51602XL(RY)-3 深灰色	批准			圖號	J836-WW3-G206A

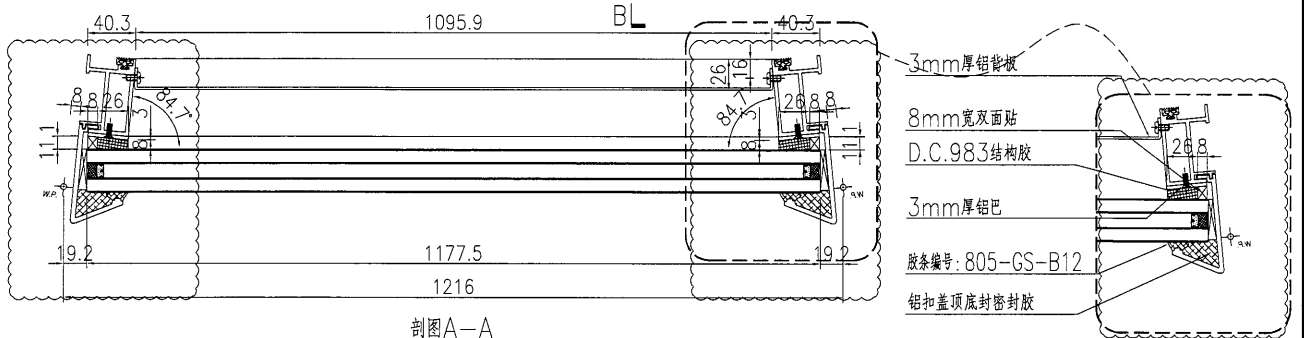
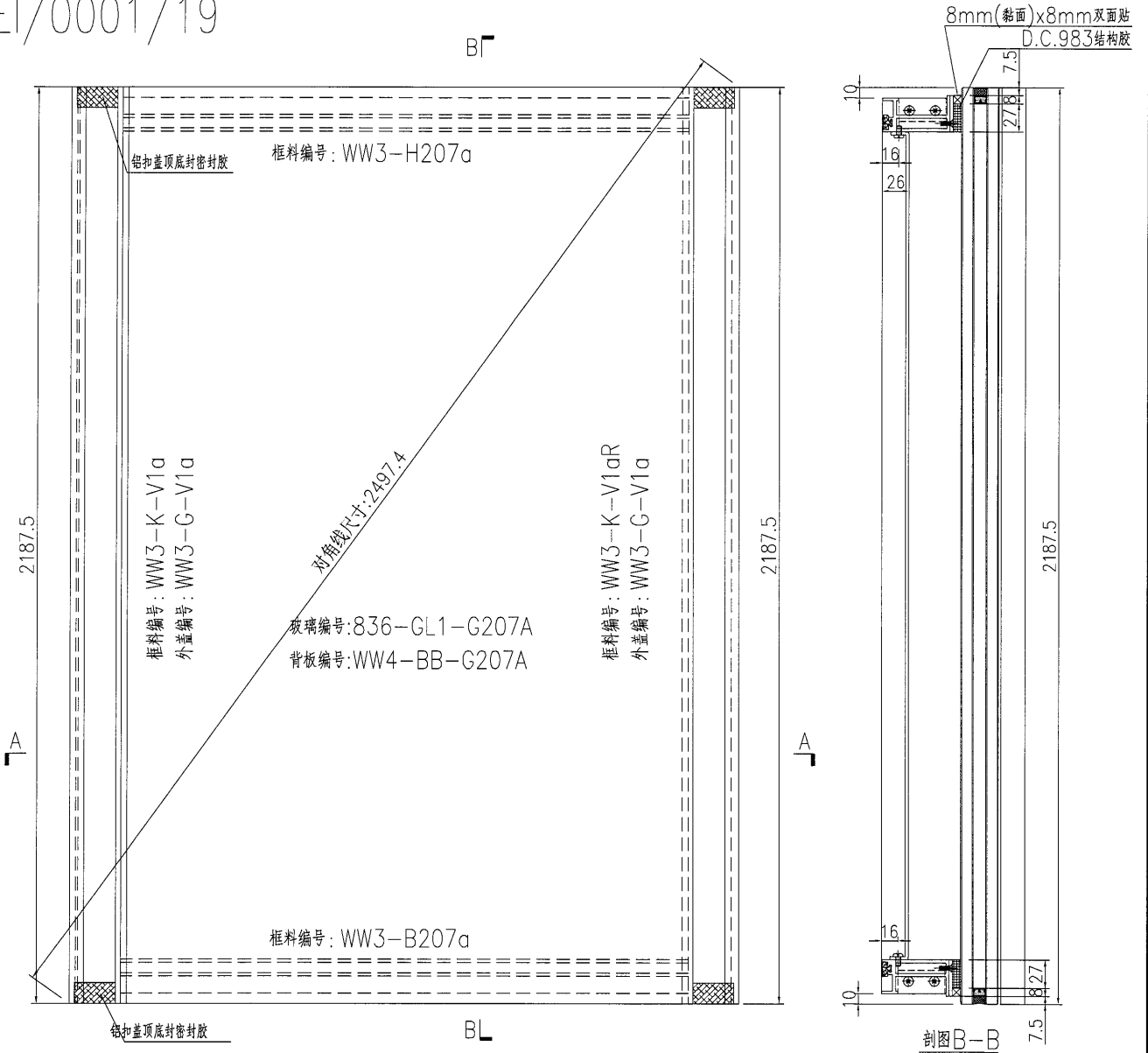


美特鋁質 有限公司  
MIDI Aluminium Fabricator Ltd.

加工數量：7幅

工程號 J836 地盤 日出康城(WW3)

原E/0001/19



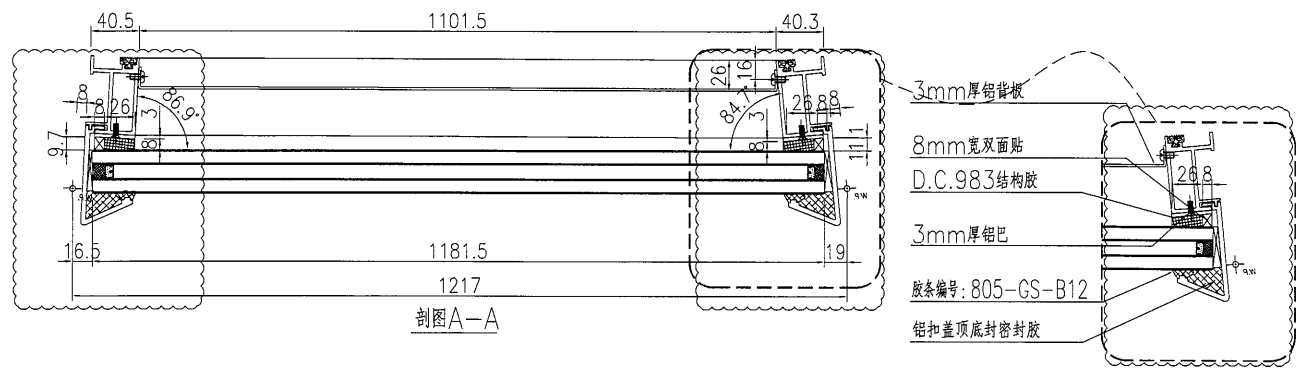
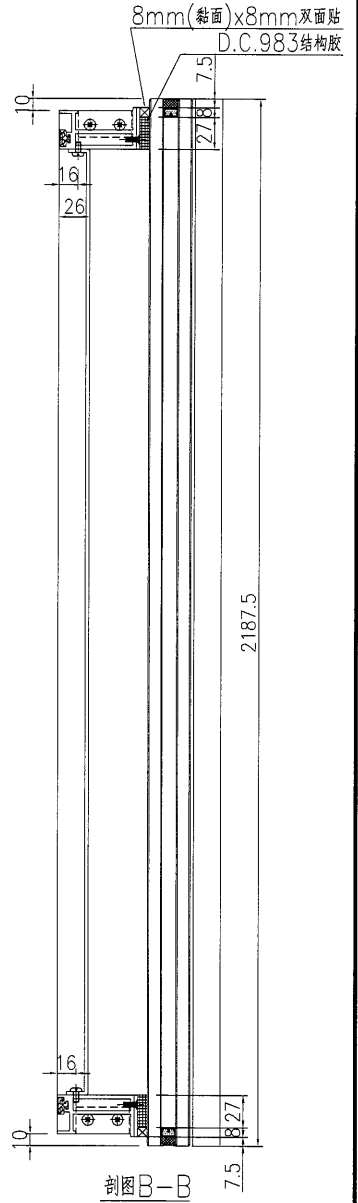
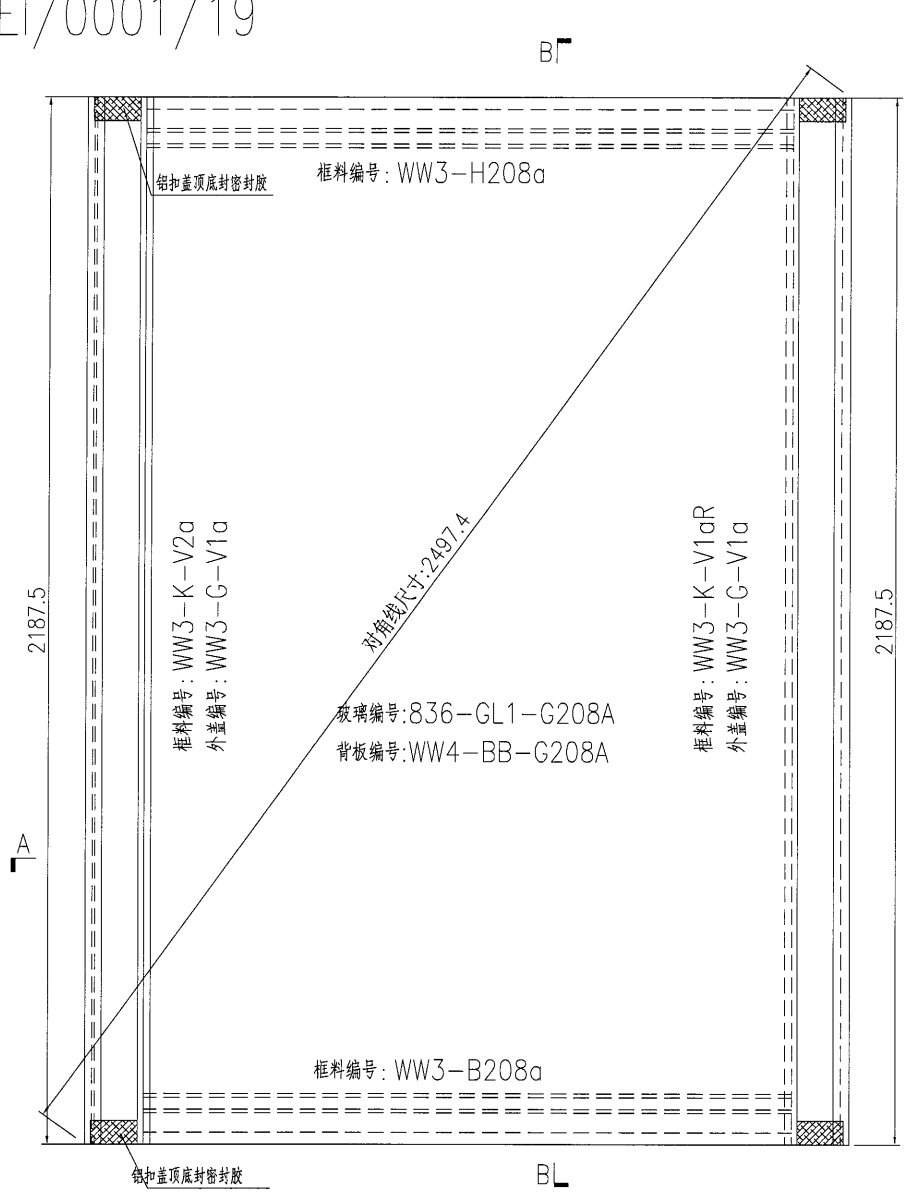
名稱	單元件組框圖	制圖	黃漢卿	2018.10.30	修改	A	
材料	--	復核			日期	3.19	
顏色	TUC51602XL(RY)-3 深灰色	批准			圖號	J836-WW3-G207A	

**美特鋁質** 有限公司  
MIDI Aluminium Fabricator Ltd.

工程號 J836 地盤 日出康城(WW3)

加工數量：1幅

原E/0001/19



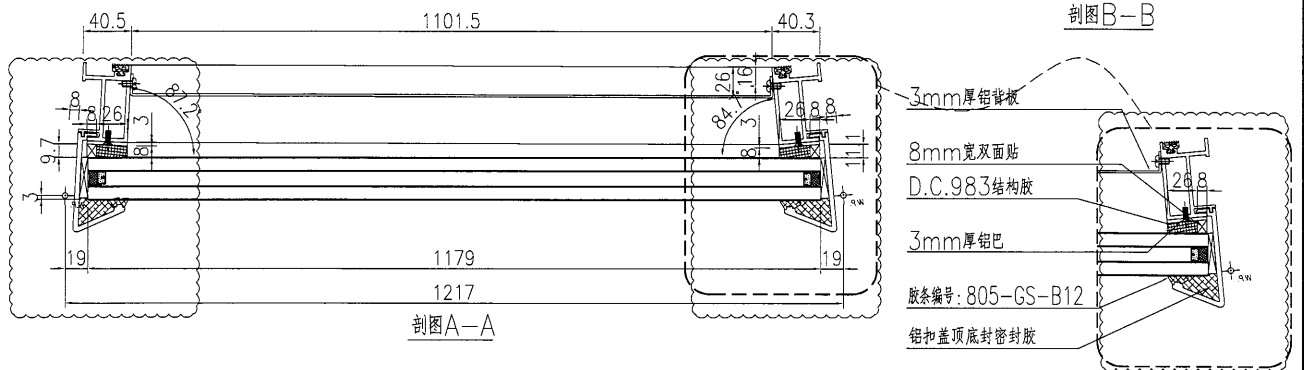
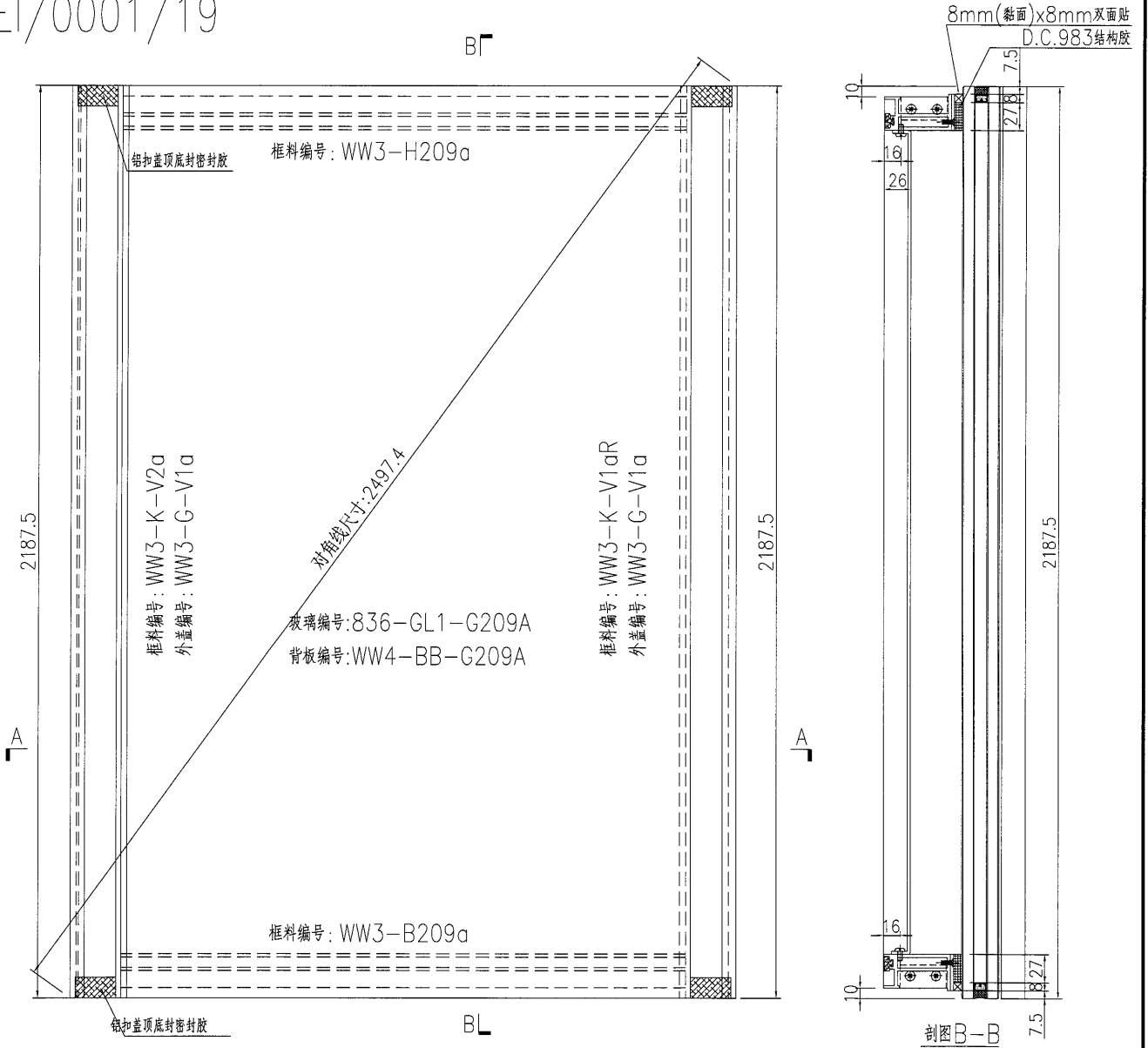
名稱	單元件組框圖	制圖	黃漢卿	2018.10.30	修改	A
材料	--	復核			日期	3.19
顏色	TUC51602XL(RY)-3 深灰色	批准			圖號	J836-WW3-G208A

**美特鋁質** 有限公司  
MIDI Aluminium Fabricator Ltd.

工程號 J836 地盤 日出康城(WW3)

加工數量：1幅

原E/0001/19



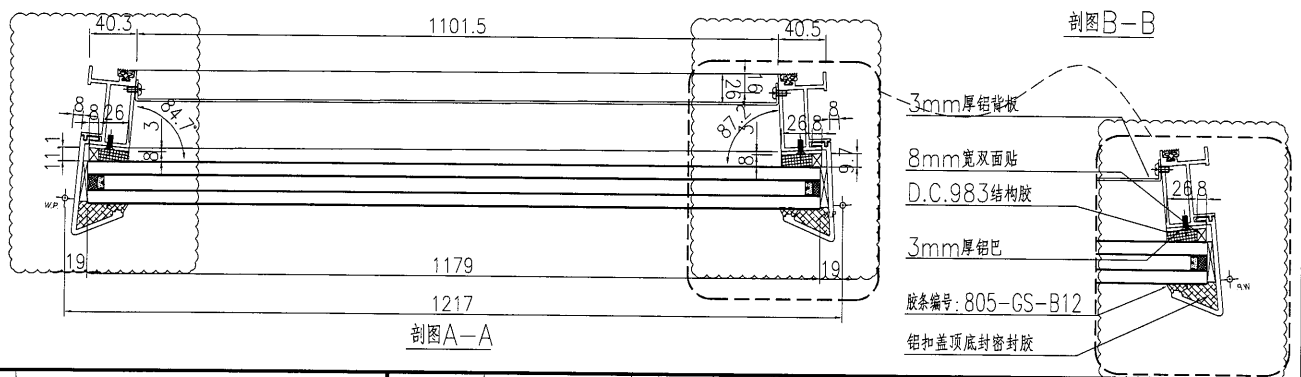
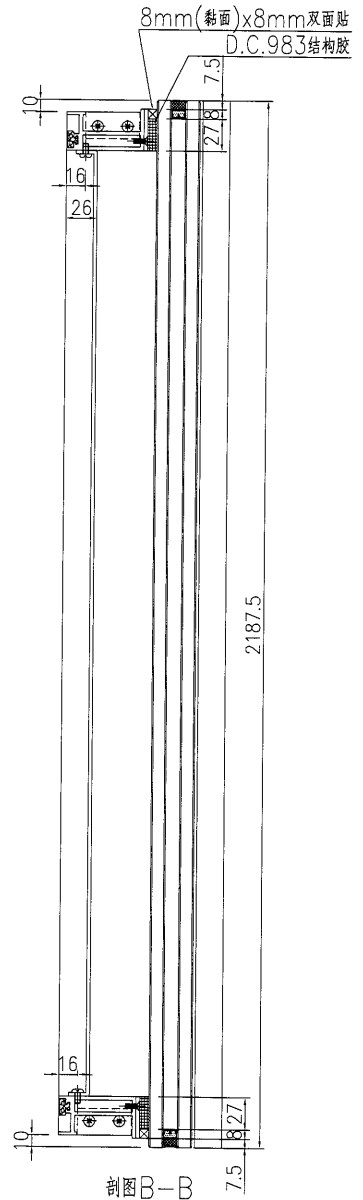
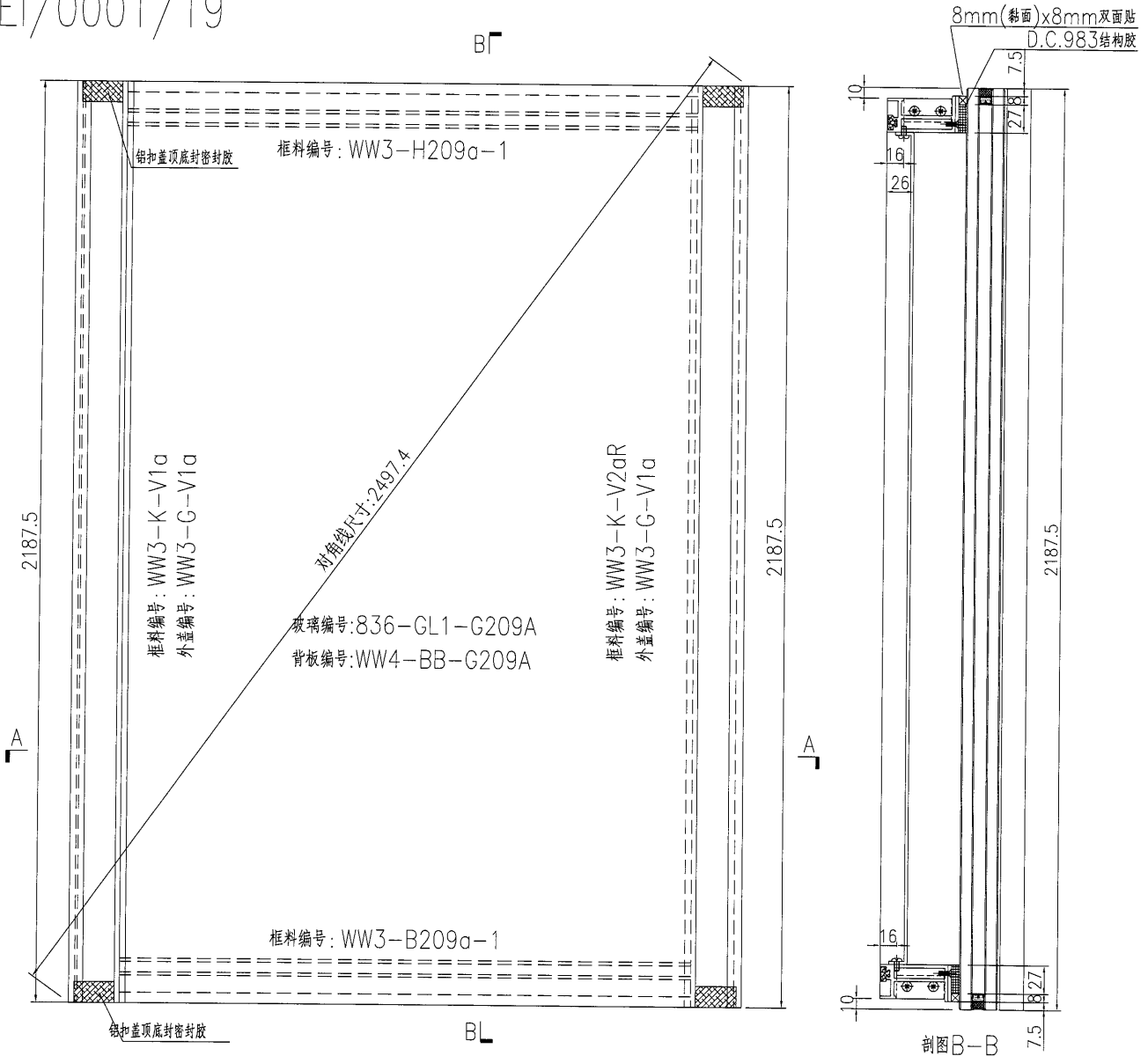
名稱	單元件組框圖	制圖	黃漢卿	2018.10.30	修改	A	
材料	--	復核			日期	3.19	
顏色	TUC51602XL(RY)-3 深灰色	批准			圖號	J836-WW3-G209A	

**美特鋁質** 有限公司  
MIDI Aluminium Fabricator Ltd.

工程號 J836 地盤 日出康城(WW3)

加工數量：1幅

原E/0001/19

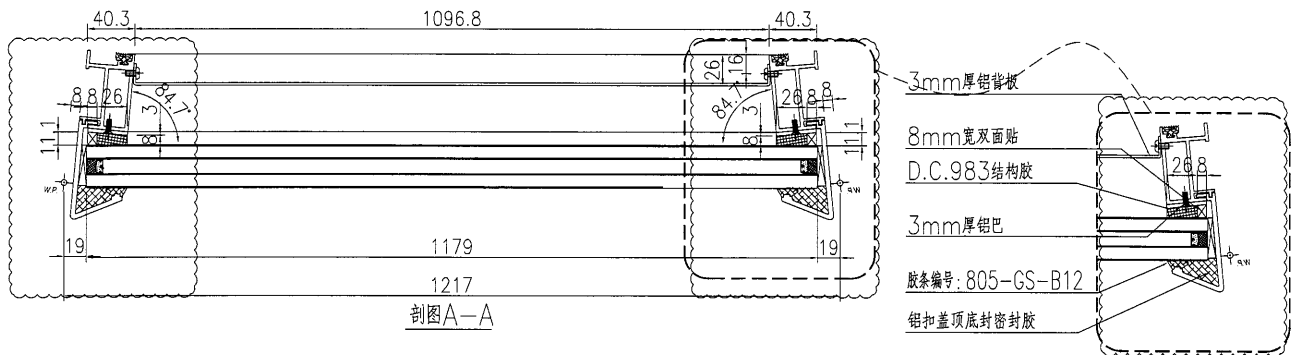
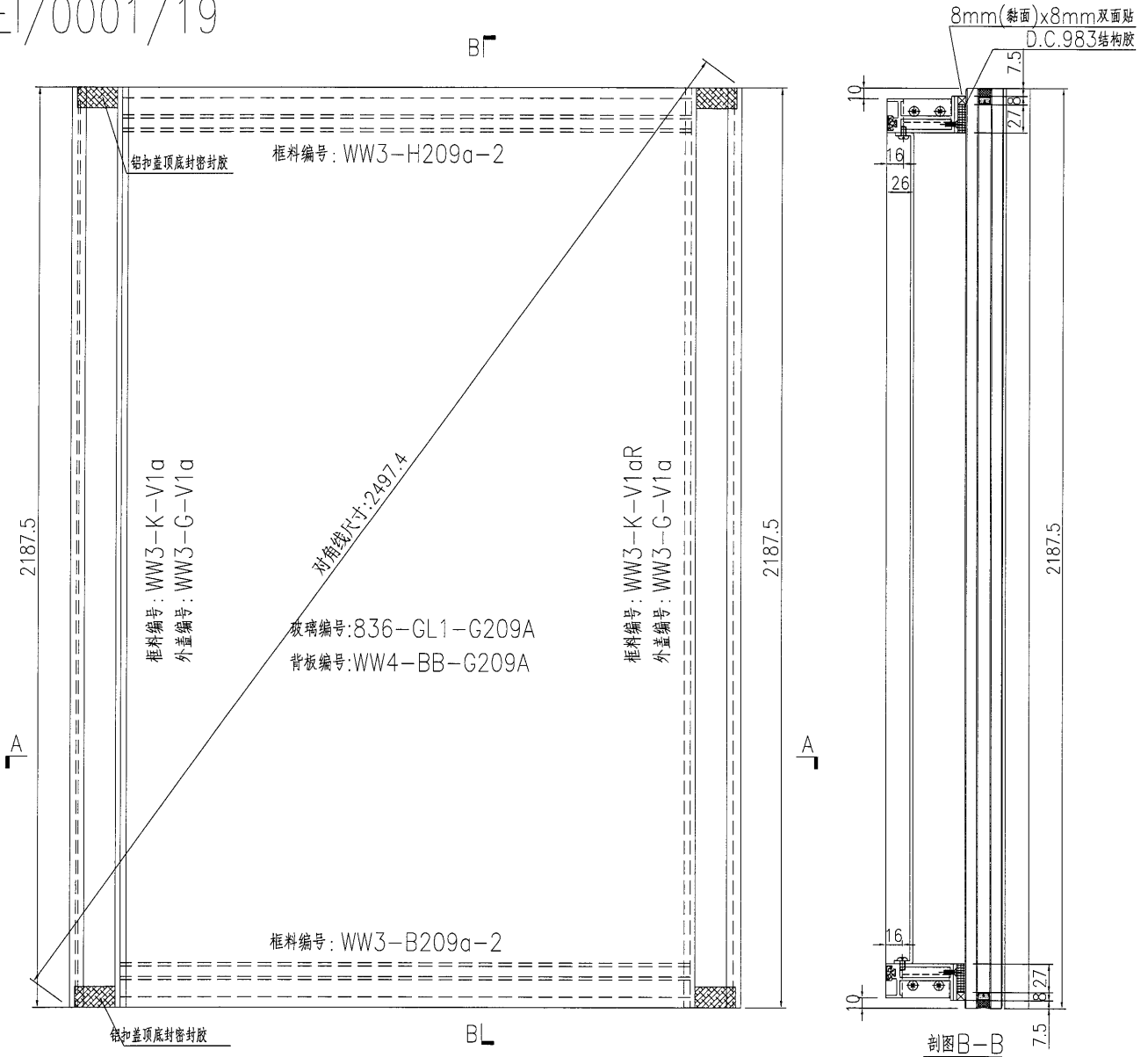


名稱	單元件組框圖	制圖	黃漢卿	2018.10.30	修改	A		
材料	--	復核			日期	3.19		
顏色	TUC51602XL(RY)-3 深灰色	批准			圖號	J836-WW3-G209A-1		


**美特鋁質** 有限公司  
 MIDI Aluminium Fabricator Ltd.  
 工程號 | J836 | 地盤 | 日出康城(WW3)

加工數量：4幅


原E/0001/19



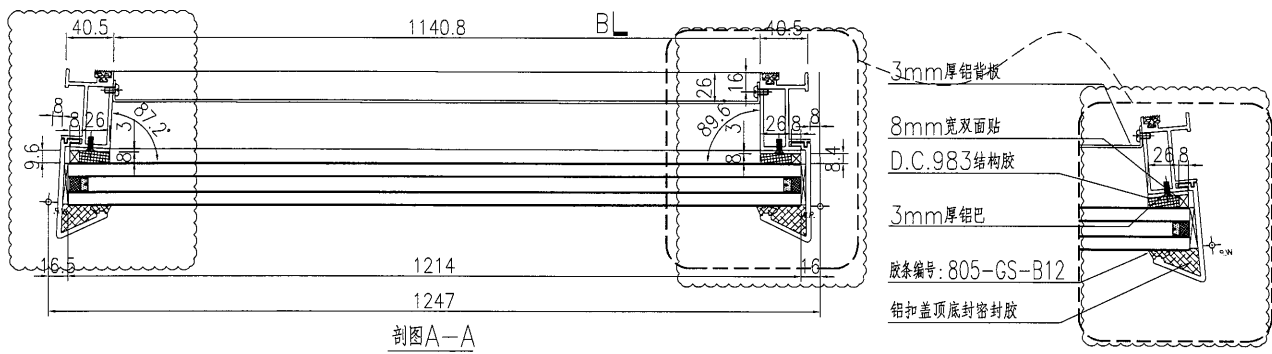
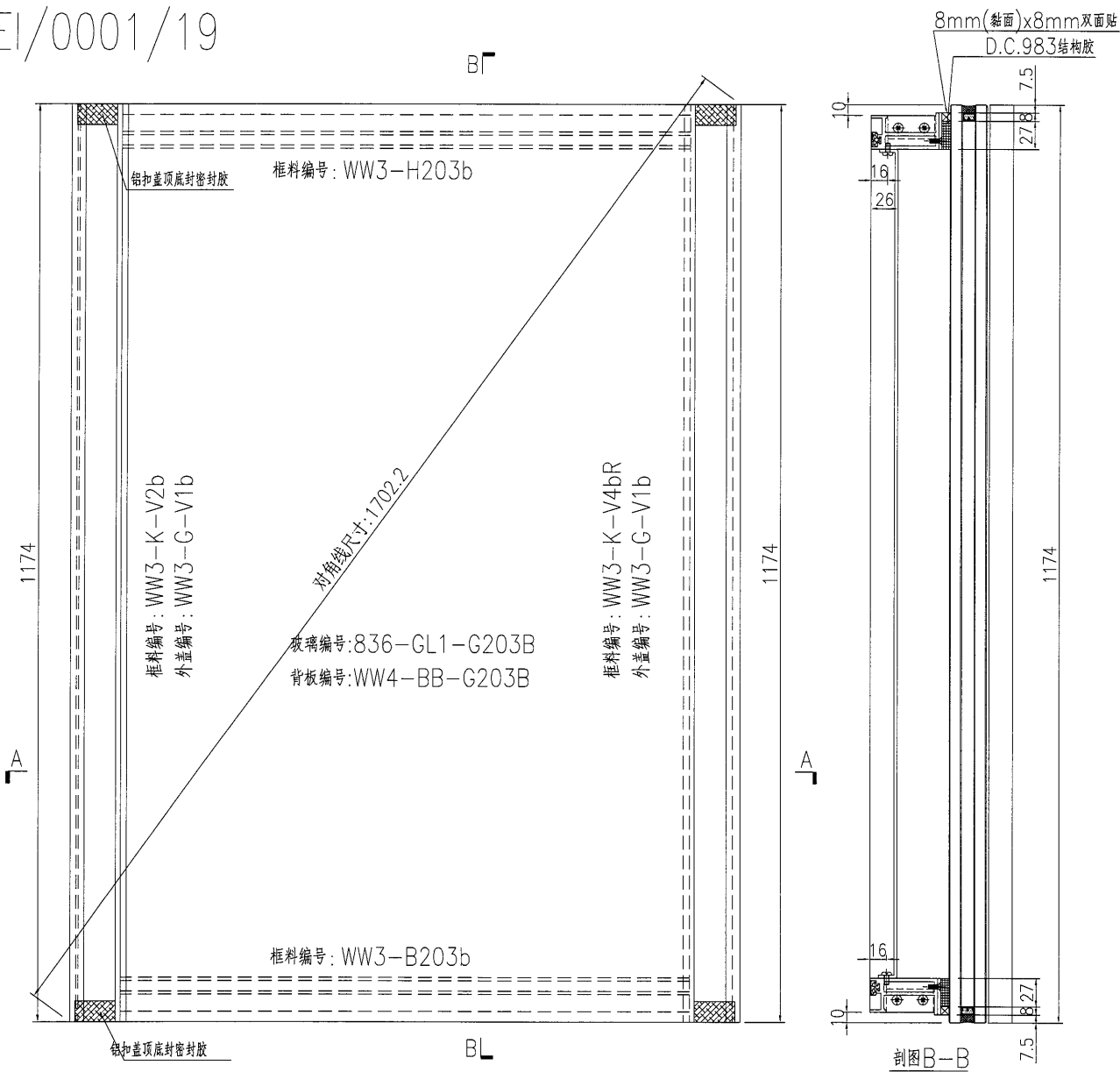
名稱	單元件組框圖	制圖	黃漢卿	2018.10.30	修改	A	
材料	--	復核			日期	3.19	
顏色	TUC51602XL(RY)-3 深灰色	批准			圖號	J836-WW3-G209A-2	

34

EG-DWG3

 <b>美特鋁質</b> 有限公司 MIDI Aluminium Fabricator Ltd.			加工數量：1幅
工程號	J836	地盤	日出康城(WW3)

原E/0001/19



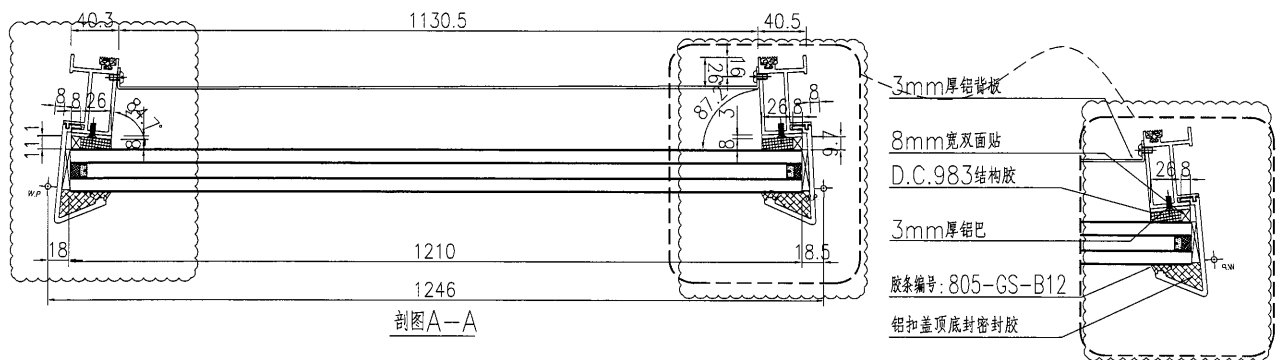
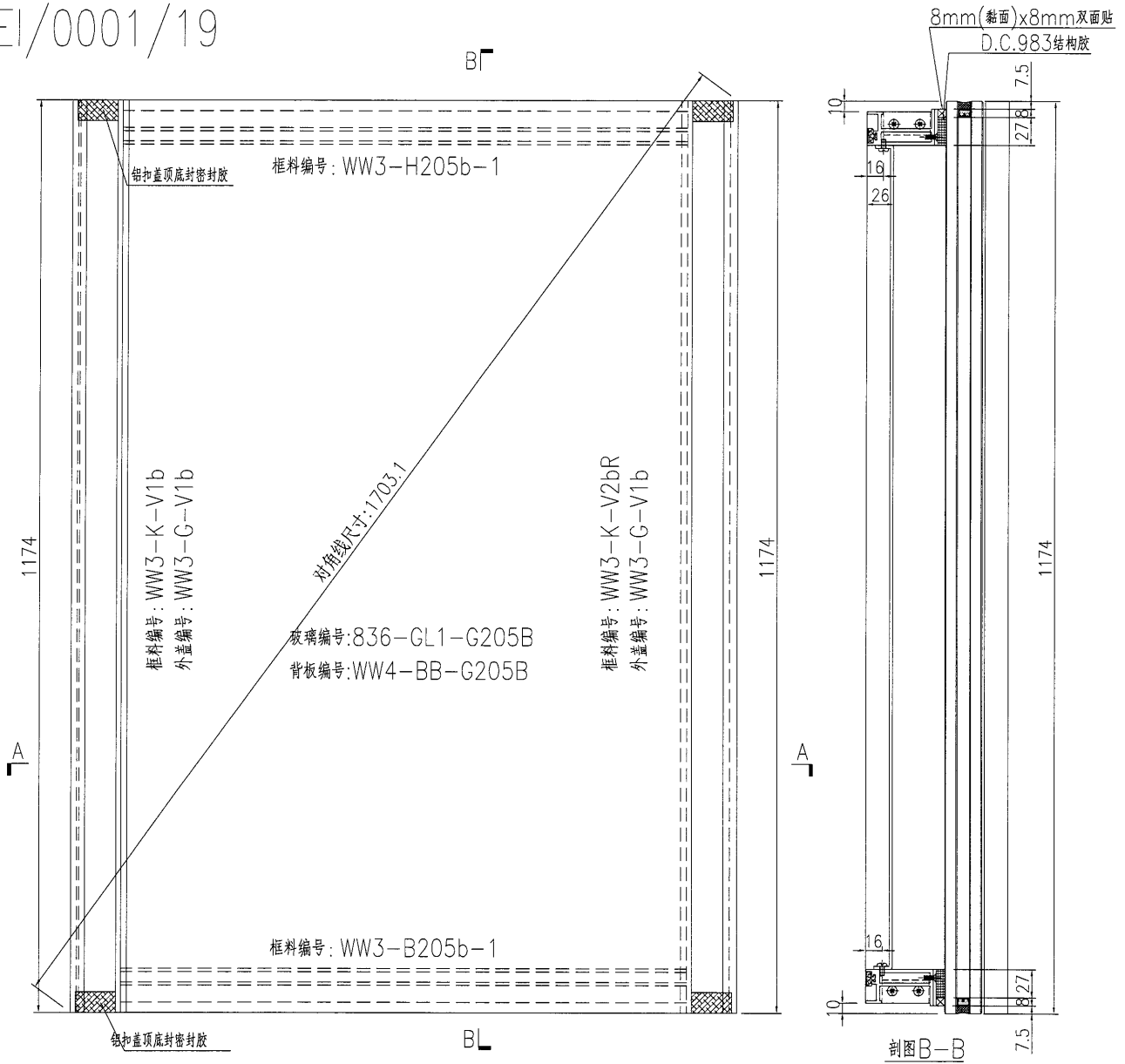
名稱	單元件組框圖	制圖	黃漢卿	2018.10.30	修改	A	
材料	--	復核			日期	3.19	
顏色	TUC51602XL(RY)-3 深灰色	批准			圖號	J836-WW3-G203B	

**美特鋁質** 有限公司  
MIDI Aluminium Fabricator Ltd.

工程號 J836 地盤 日出康城(WW3)

加工數量：1幅

原E/0001/19

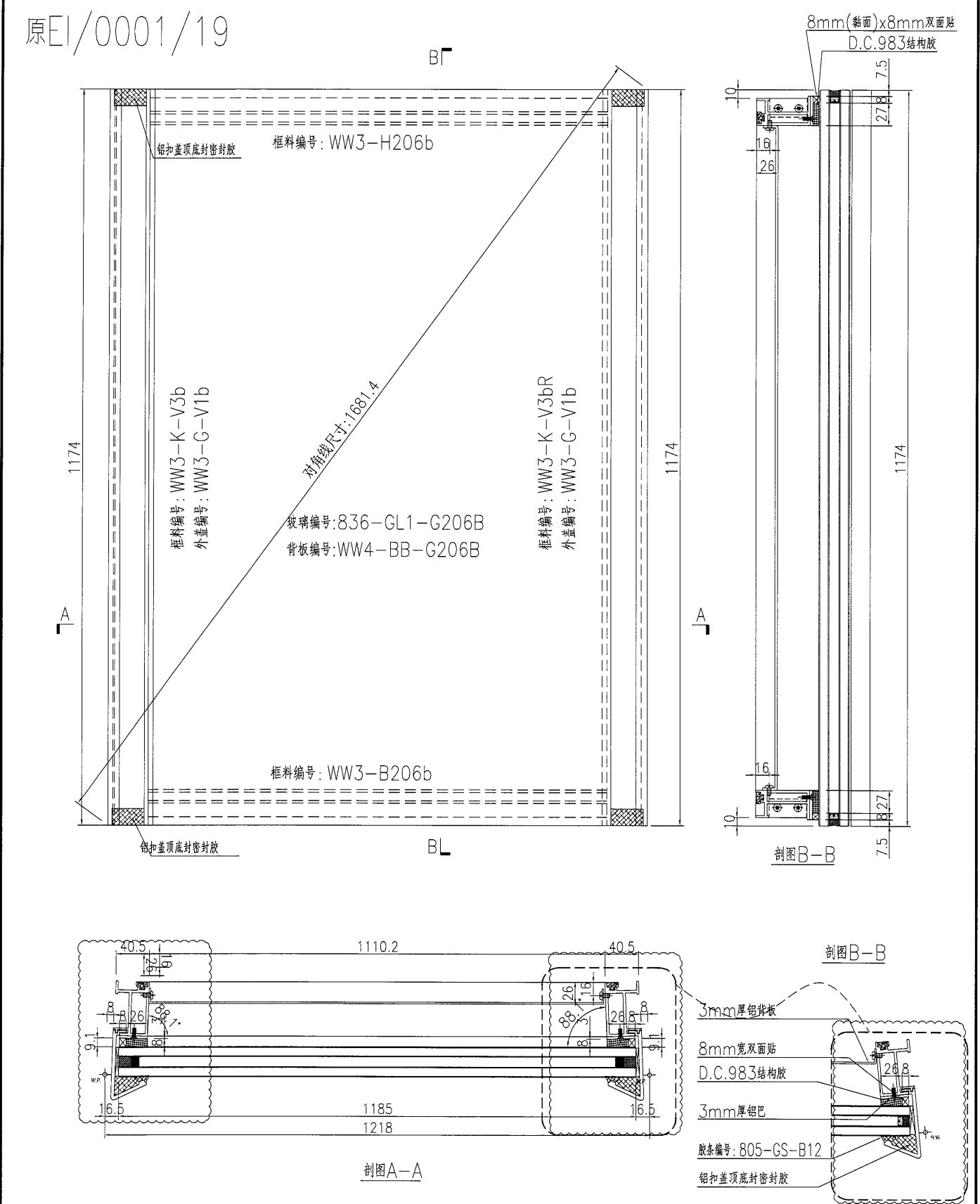


名稱	單元件組框圖	制圖	黃漢卿	2018.10.30	修改	A
材料	--	復核			日期	3.19
顏色	TUC51602XL(RY)-3 深灰色	批准			圖號	J836-WW3-G205B-1

36

EG-DWG3

<b>美特鋁質</b> 有限公司 MIDI Aluminium Fabricator Ltd.	加工數量：1幅
工程號   J836   地盤   日出康城(WW3)	



名稱	單元件組框圖	制圖	黃漢卿	2018.10.30	修改	A
材料	--	復核			日期	3.19
顏色	TUC51602XL(RY)-3 深灰色	批准			圖號	J836-WW3-G206B

37

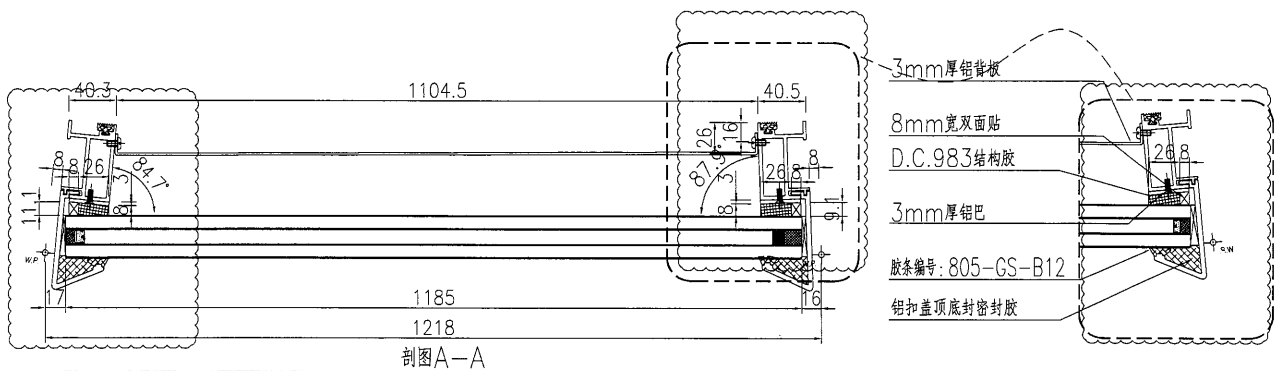
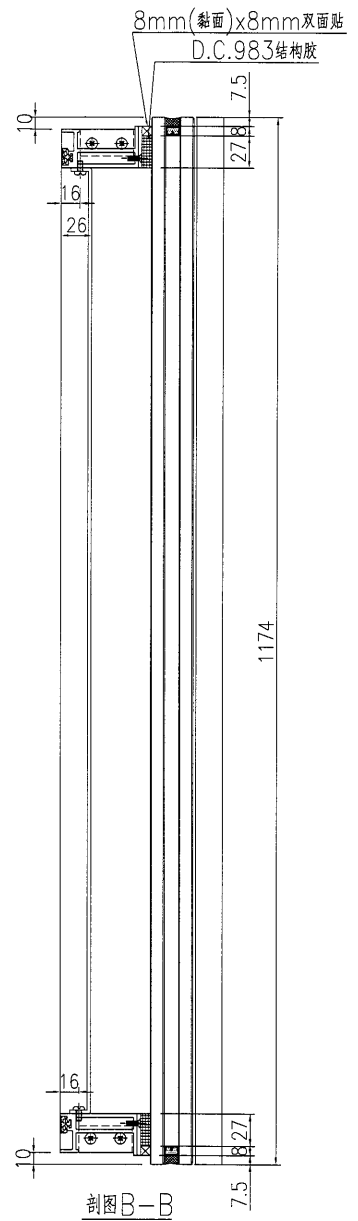
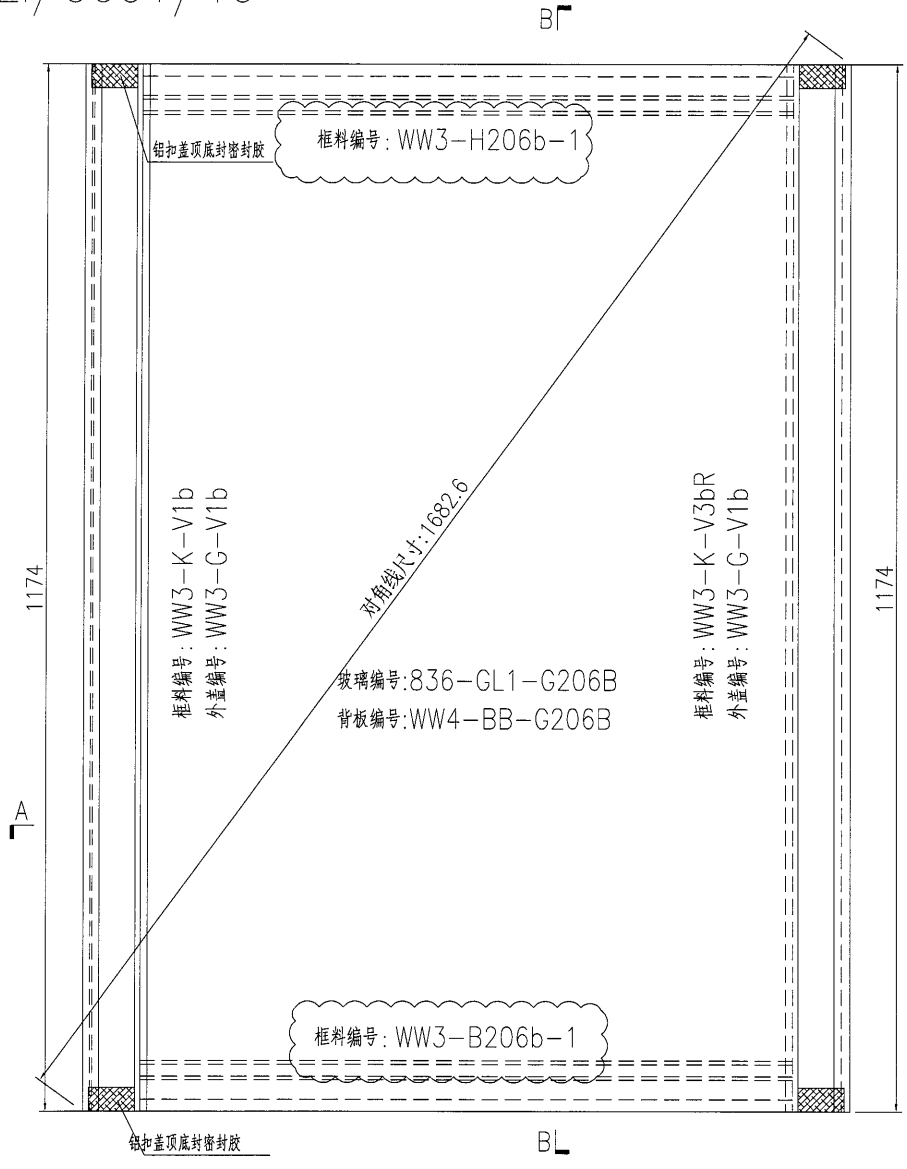
EG-DWG3

 美特鋁質 有限公司  
MIDI Aluminium Fabricator Ltd.

加工數量：1幅

工程號	J836	地盤	日出康城(WW3)
-----	------	----	-----------


原E/0001/19



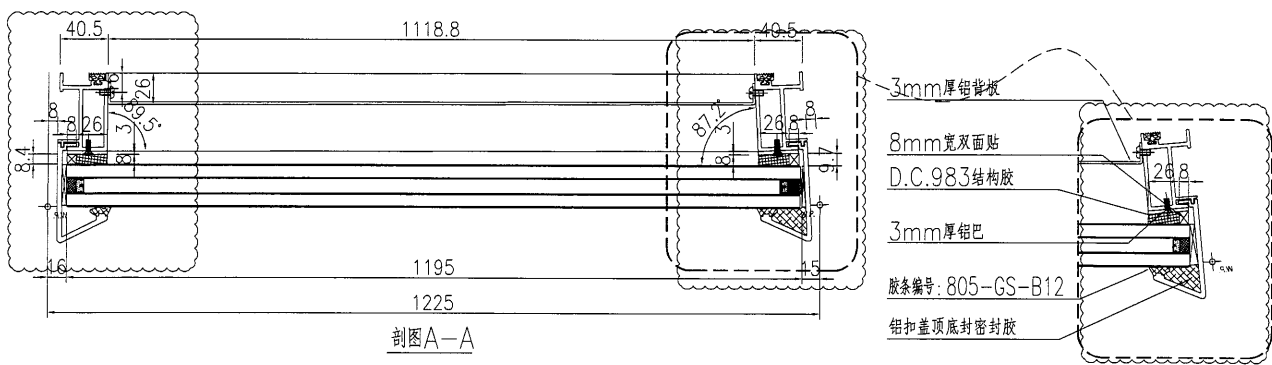
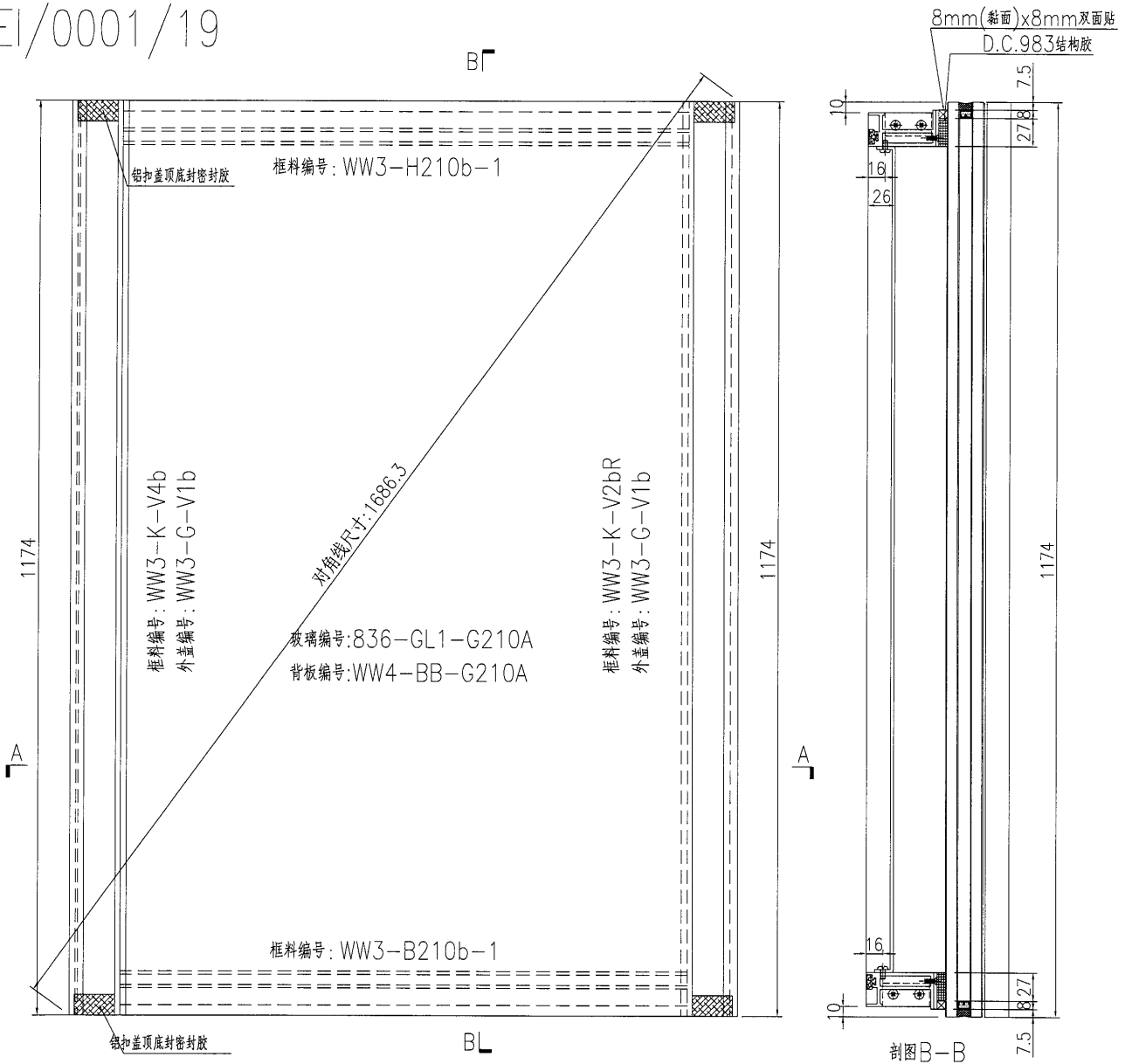
名稱	單元件組框圖	制圖	黃漢卿	2018.10.30	修改	A
材料	--	復核			日期	3.19
顏色	TUC51602XL(RY)-3 深灰色	批准			圖號	J836-WW3-G206B-1

39

EG-DWG3

 <b>美特鋁質</b> 有限公司 MIDI Aluminium Fabricator Ltd.			加工數量: 1幅
工程號	J836	地盤	日出康城(WW3)

原E/0001/19



名稱	單元件組框圖	制圖	黃漢卿	2018.10.30	修改	A		
材料	--	復核			日期	3.19		
顏色	TUC51602XL(RY)-3 深灰色	批准			圖號	J836-WW3-G210A		

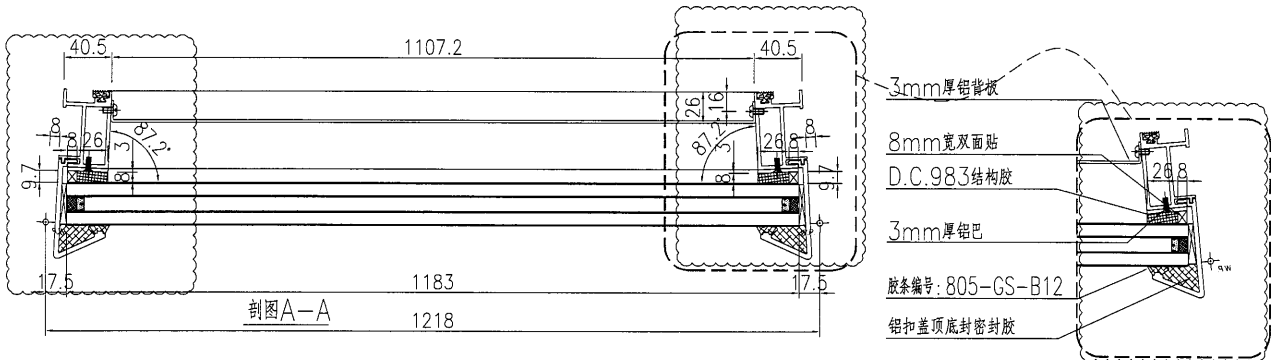
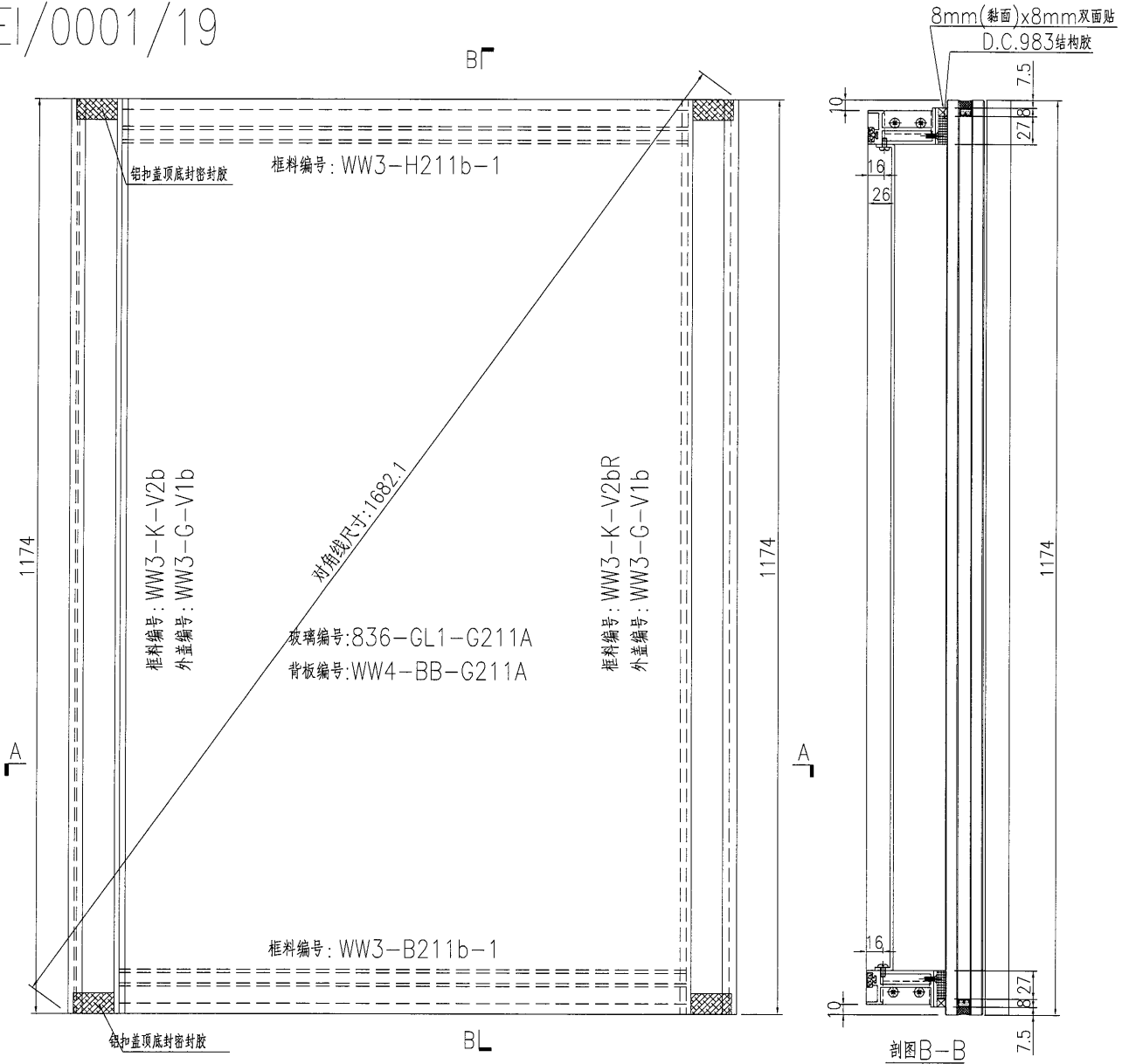
39

EG-DWG3


**美特鋁質** 有限公司  
 MIDI Aluminium Fabricator Ltd.  
 工程號 | J836 | 地盤 | 日出康城(WW3)

加工數量：1幅

原E/0001/19



名稱	單元件組框圖	制圖	黃漢卿	2018.10.30	修改	A
材料	--	復核			日期	3.19
顏色	TUC51602XL(RY)-3 深灰色	批准			圖號	J836-WW3-G211A

40

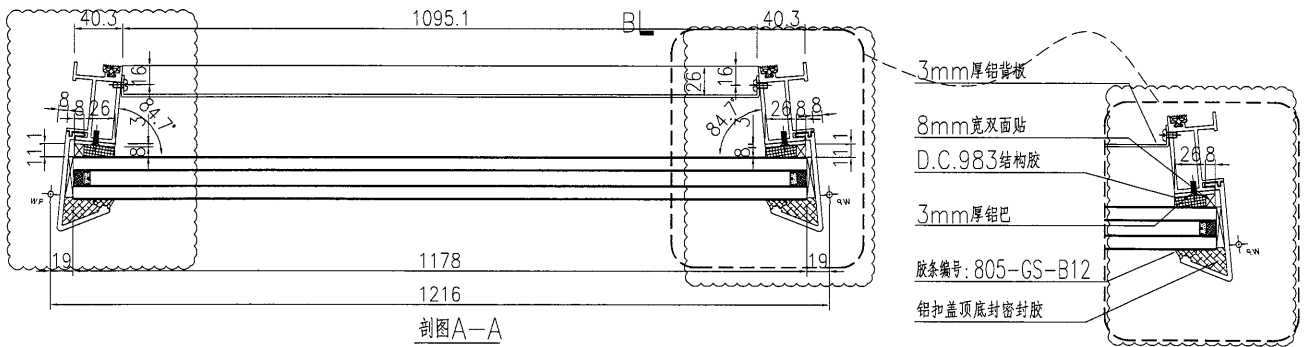
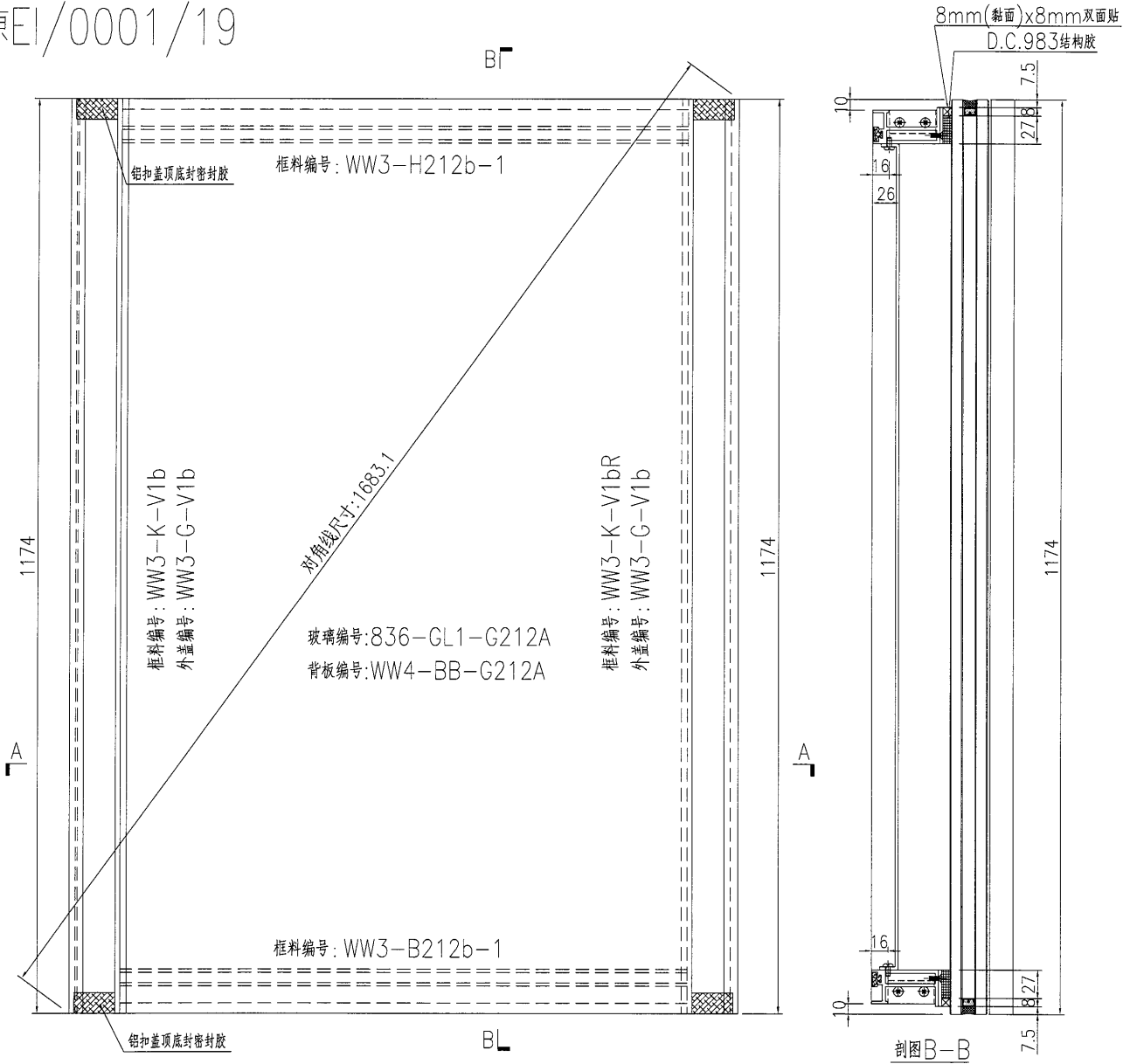
EG-DWG3


**美特铝质** 有限公司  
 MIDI Aluminium Fabricator Ltd.

工程號 J836 地盤 日出康城(WW3)

加工數量：1幅

原E/0001/19



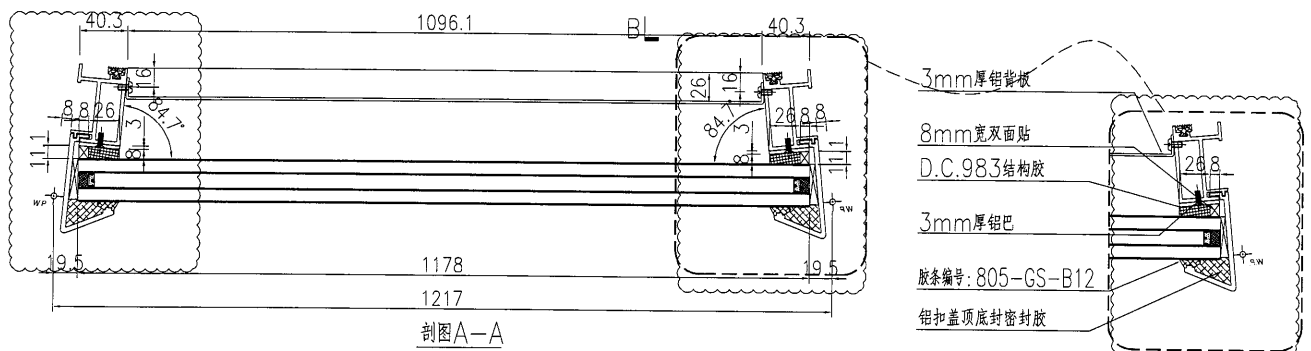
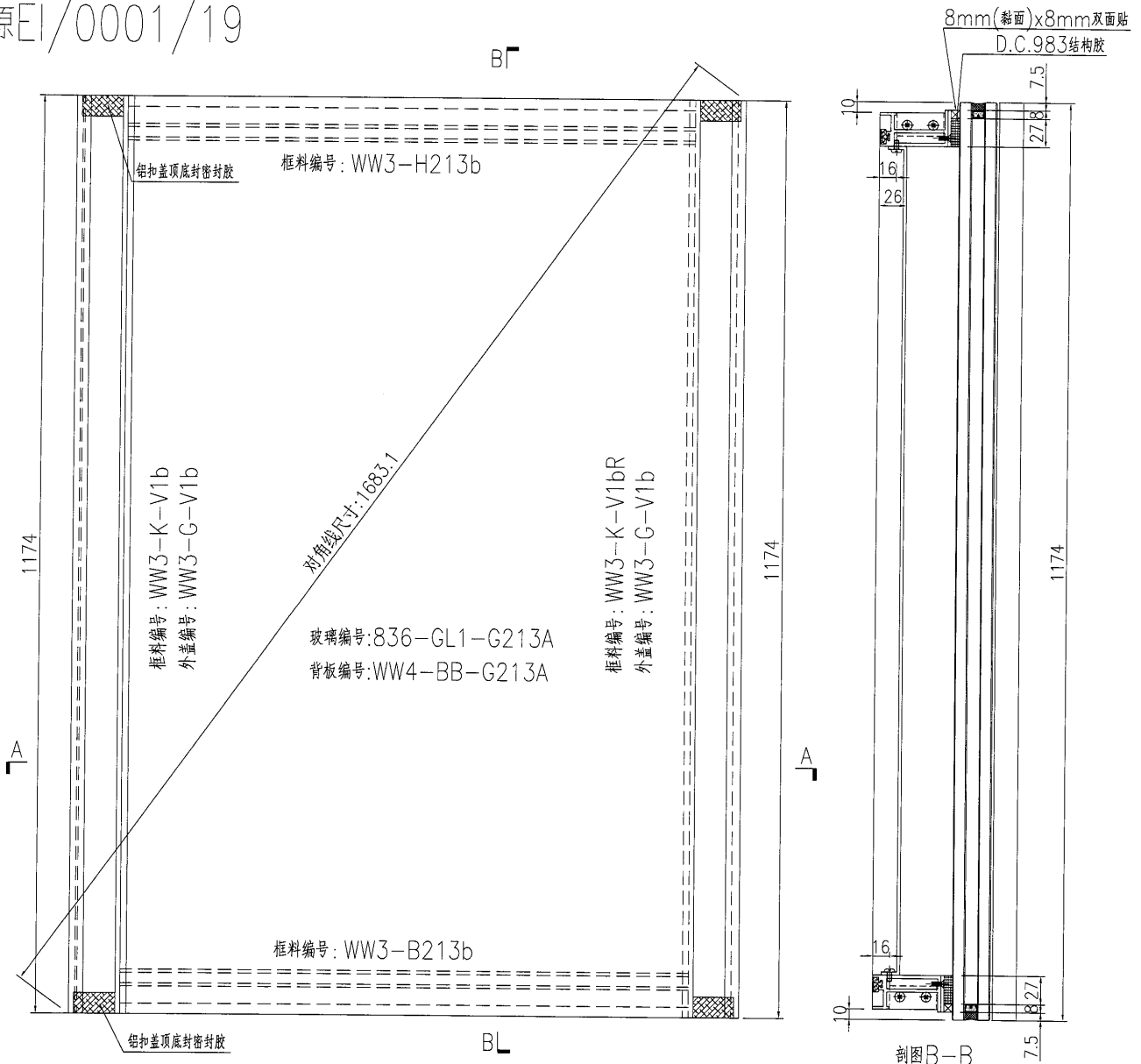
名稱	單元件組框圖	制圖	黃漢卿	2018.10.30	修改	A	
材料	--	復核			日期	3.19	
顏色	TUC51602XL(RY)-3 深灰色	批准			圖號	J836-WW3-G212A	

美特鋁質 有限公司  
MIDI Aluminium Fabricator Ltd.

加工數量：1幅

工程號 J836 地盤 日出康城(WW3)

原E/0001/19



名稱	單元件組框圖	制圖	黃漢卿	2018.10.30	修改	A	
材料	--	復核			日期	3.19	
顏色	TUC51602XL(RY)-3 深灰色	批准			圖號	J836-WW3-G213A	

42

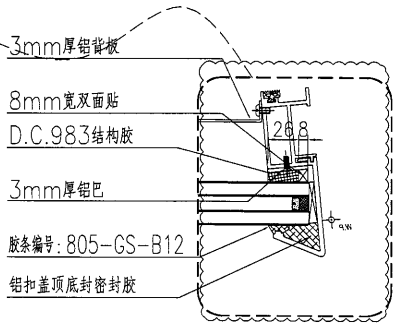
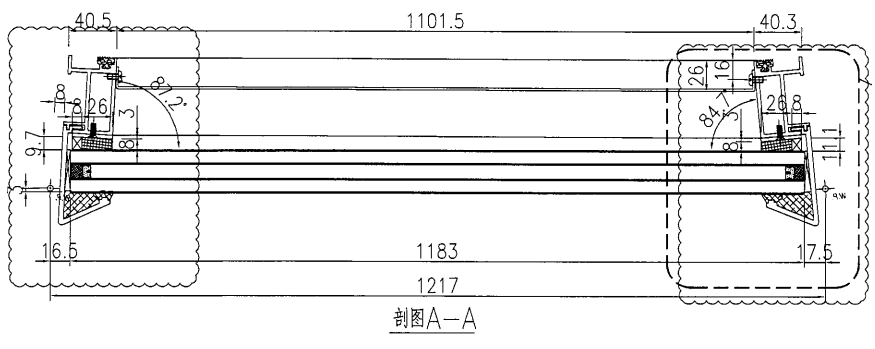
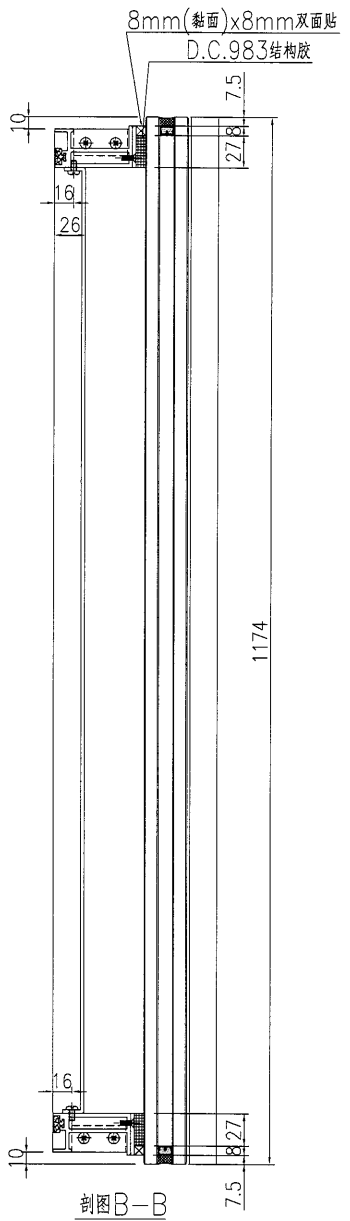
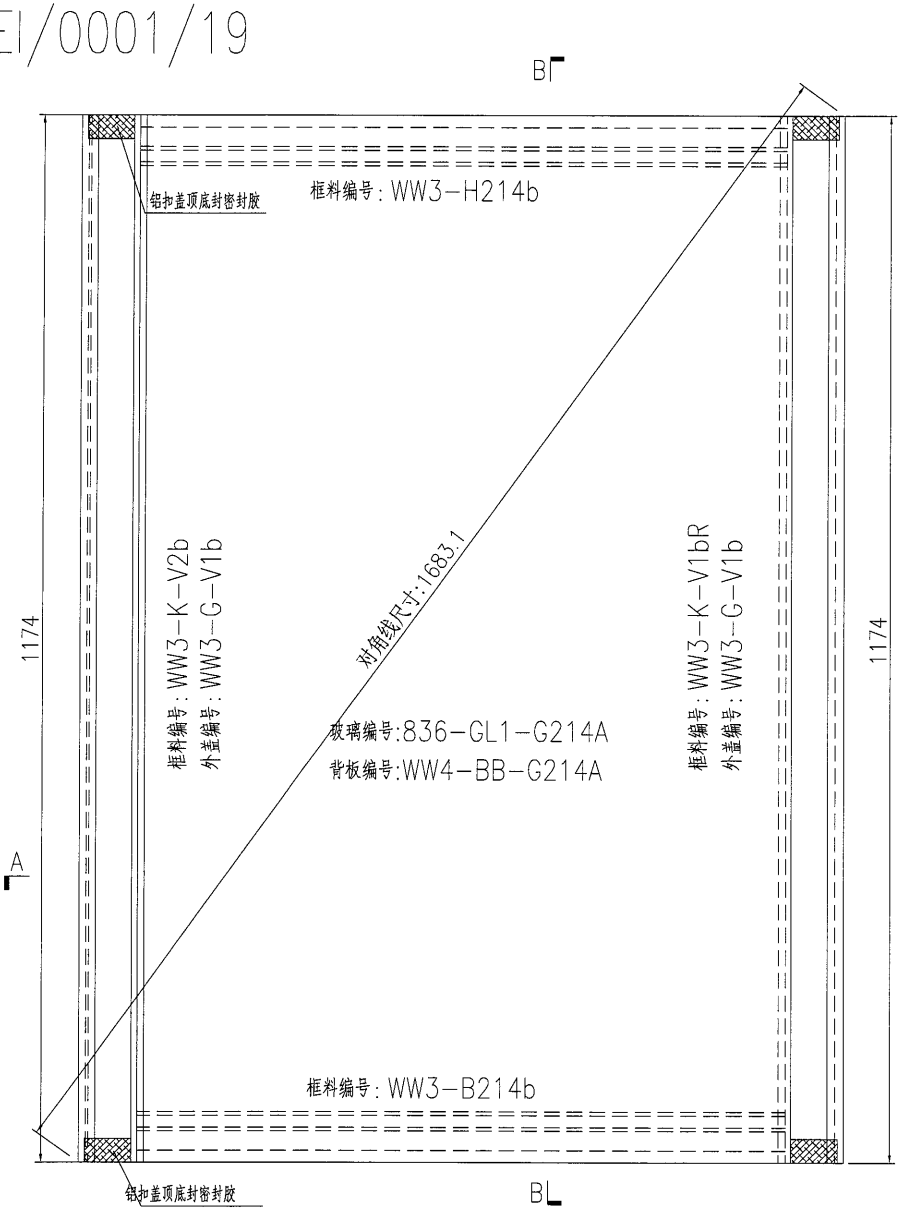
EG-DWG3

 美特鋁質有限公司  
MIDI Aluminium Fabricator Ltd.

加工數量：1幅

工程號	J836	地盤	日出康城(WW3)
-----	------	----	-----------

原E/0001/19

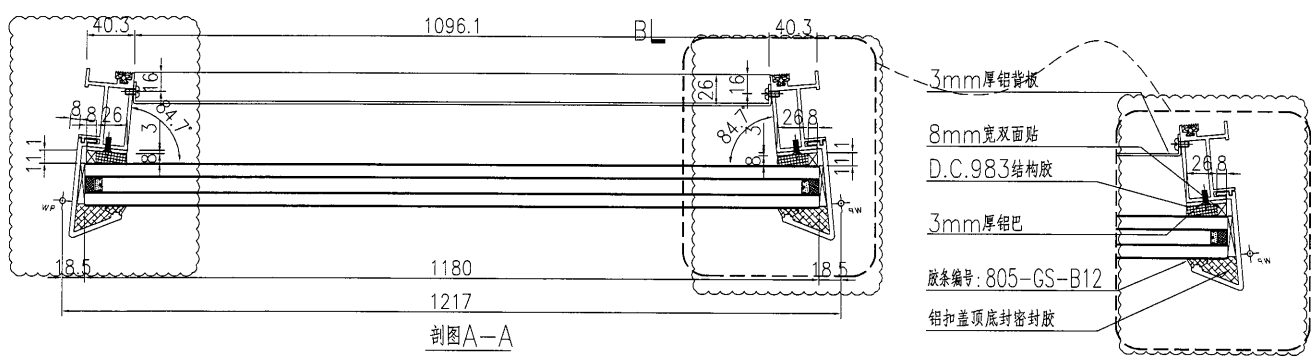
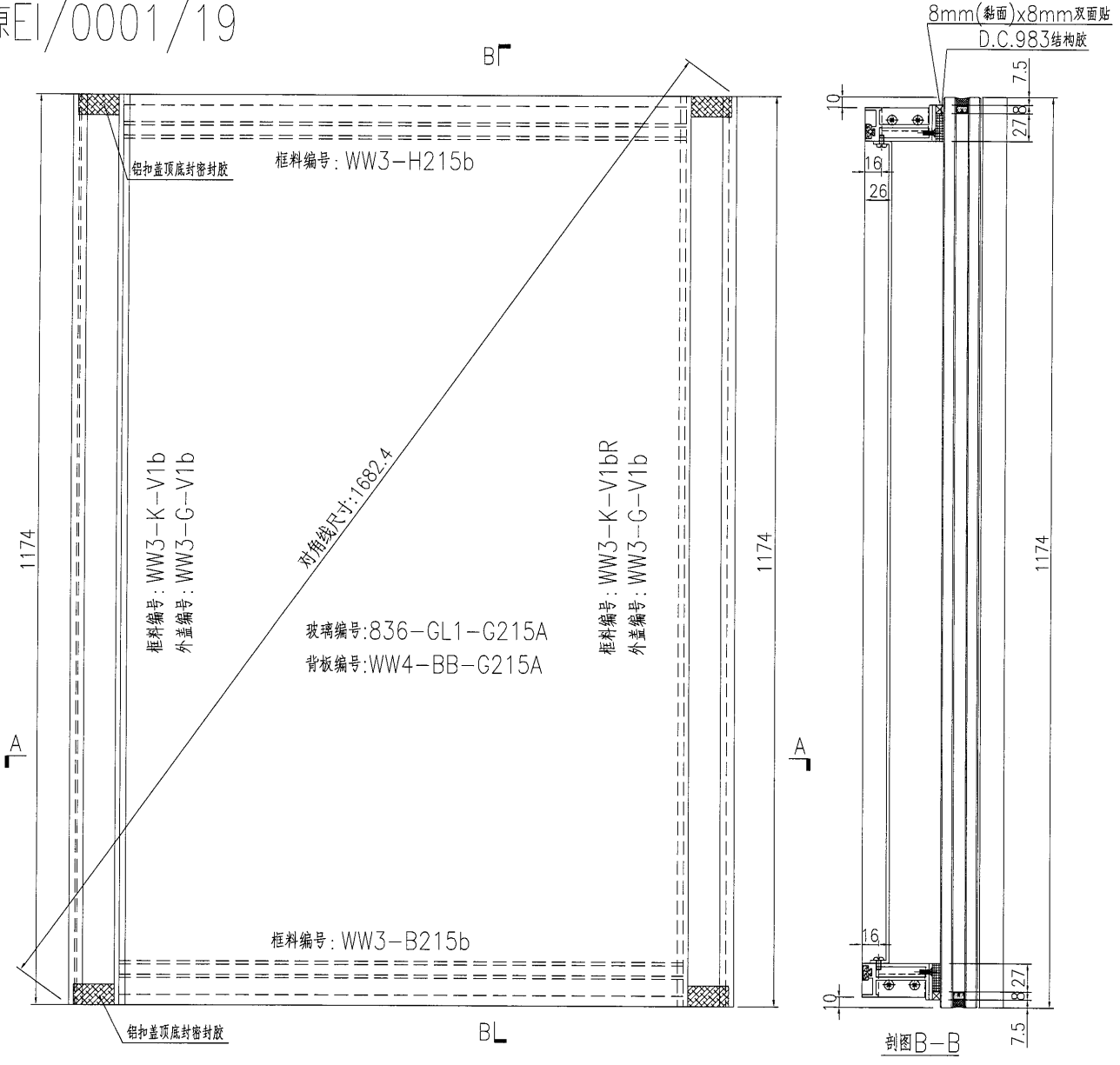


名稱	單元件組框圖	制圖	黃漢卿	2018.10.30	修改	A	
材料	--	復核			日期	3.19	
顏色	TUC51602XL(RY)-3 深灰色	批准			圖號	J836-WW3-G214A	


**美特鋁質** 有限公司  
 MIDI Aluminium Fabricator Ltd.  
 工程號: J836 | 地盤: 日出康城(WW3)

加工數量: 1幅

原E/0001/19



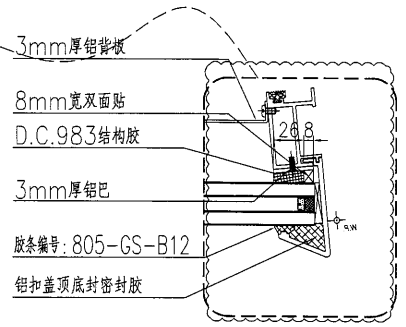
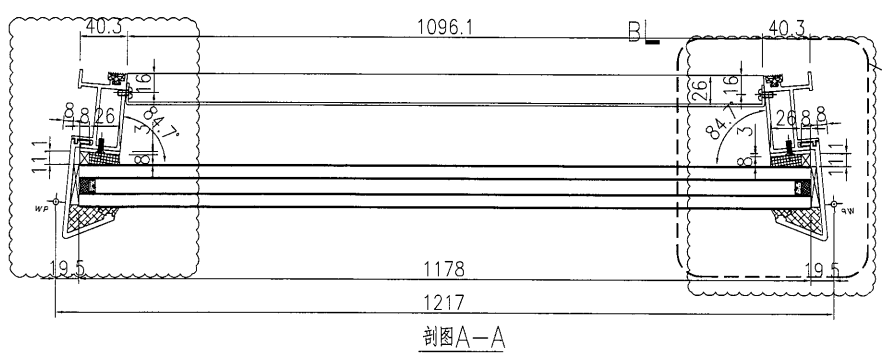
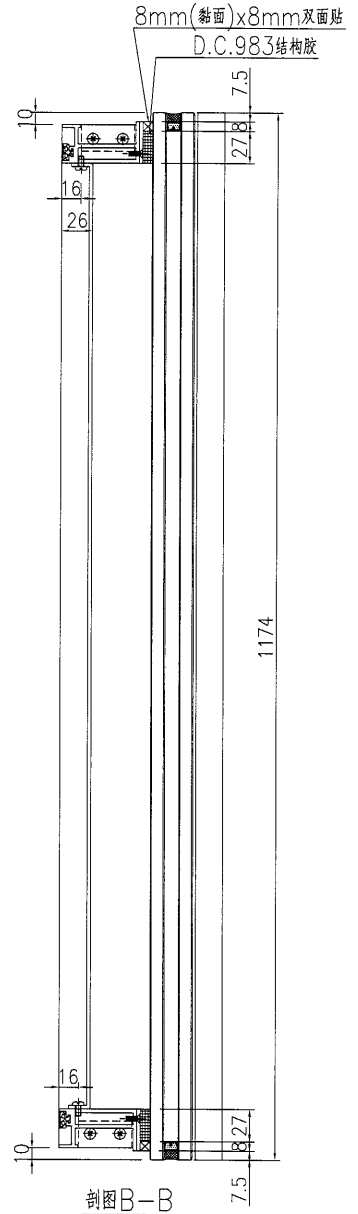
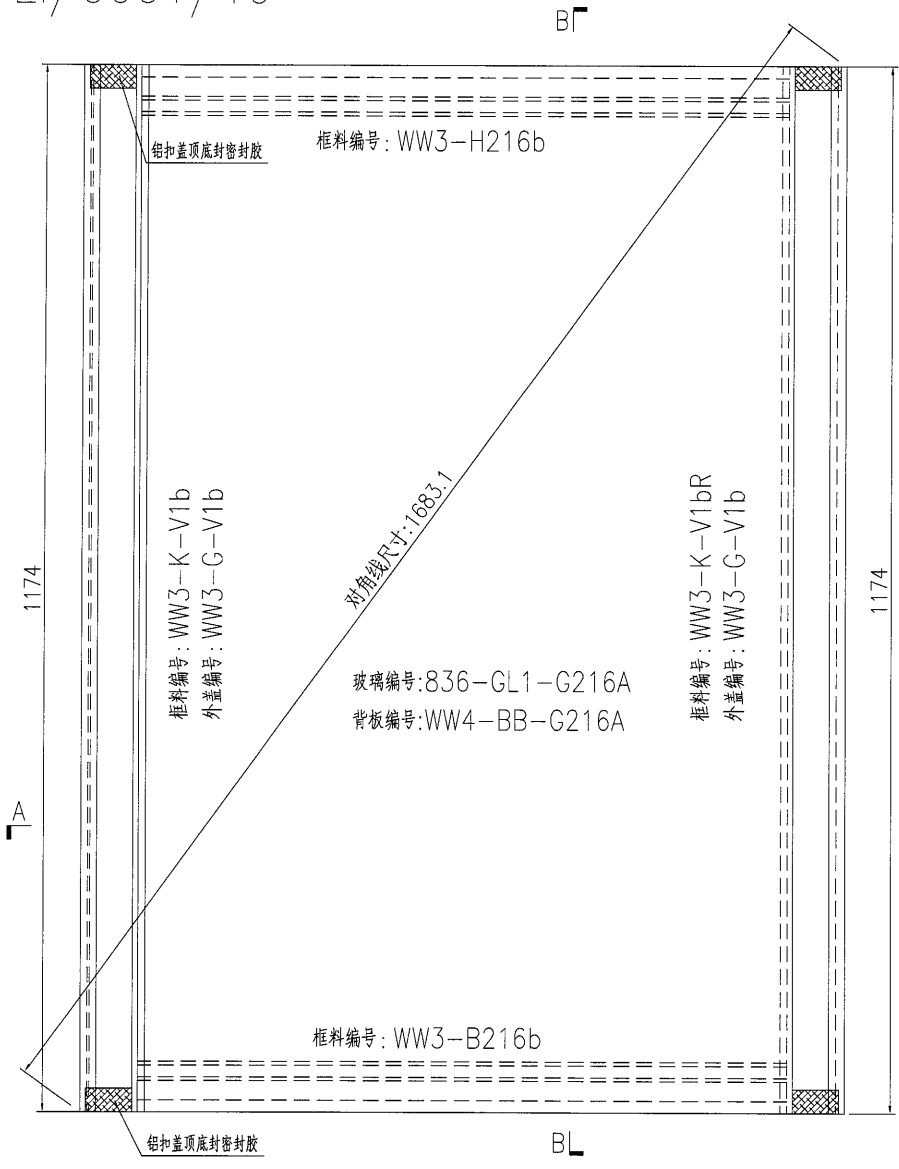
名稱	單元件組框圖	制圖	黃漢卿	2018.10.30	修改	A	
材料	--	復核			日期	3.19	
顏色	TUC51602XL(RY)-3 深灰色	批准			圖號	J836-WW3-G215A	

 美特鋁質 有限公司  
MIDI Aluminium Fabricator Ltd.

加工數量：1幅

工程號	J836	地盤	日出康城(WW3)
-----	------	----	-----------


原E/0001/19



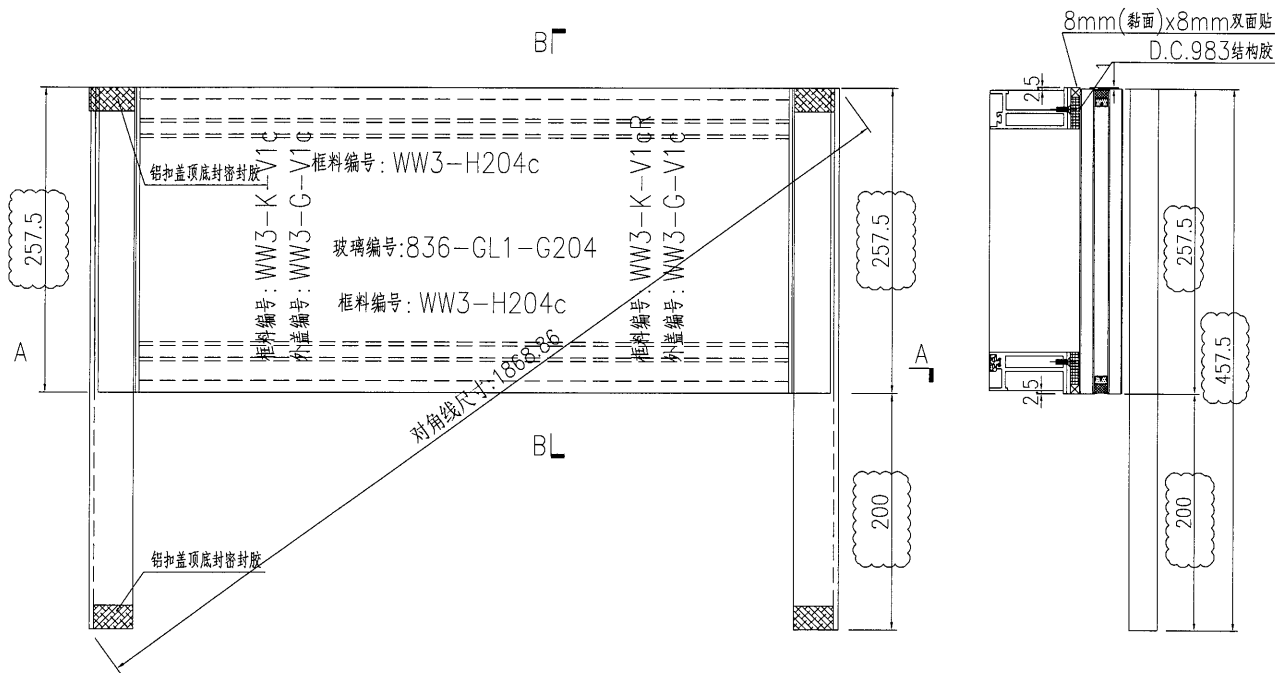
名稱	單元件組框圖	制圖	黃漢卿	2018.10.30	修改	A	
材料	--	復核			日期	3.19	
顏色	TUC51602XL(RY)-3 深灰色	批准			圖號	J836-WW3-G216A	

45

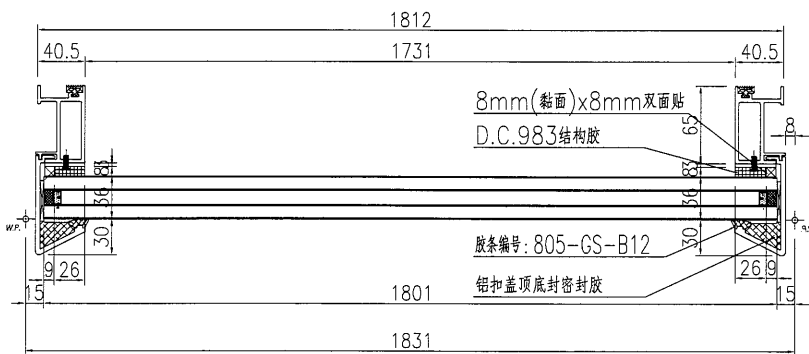
EG-DWG3

 美特鋁質 有限公司 MIDI Aluminium Fabricator Ltd.			加工數量：2幅
工程號	J836	地盤	日出康城(WW3)

原E/0001/19



剖图B-B



剖图A-A

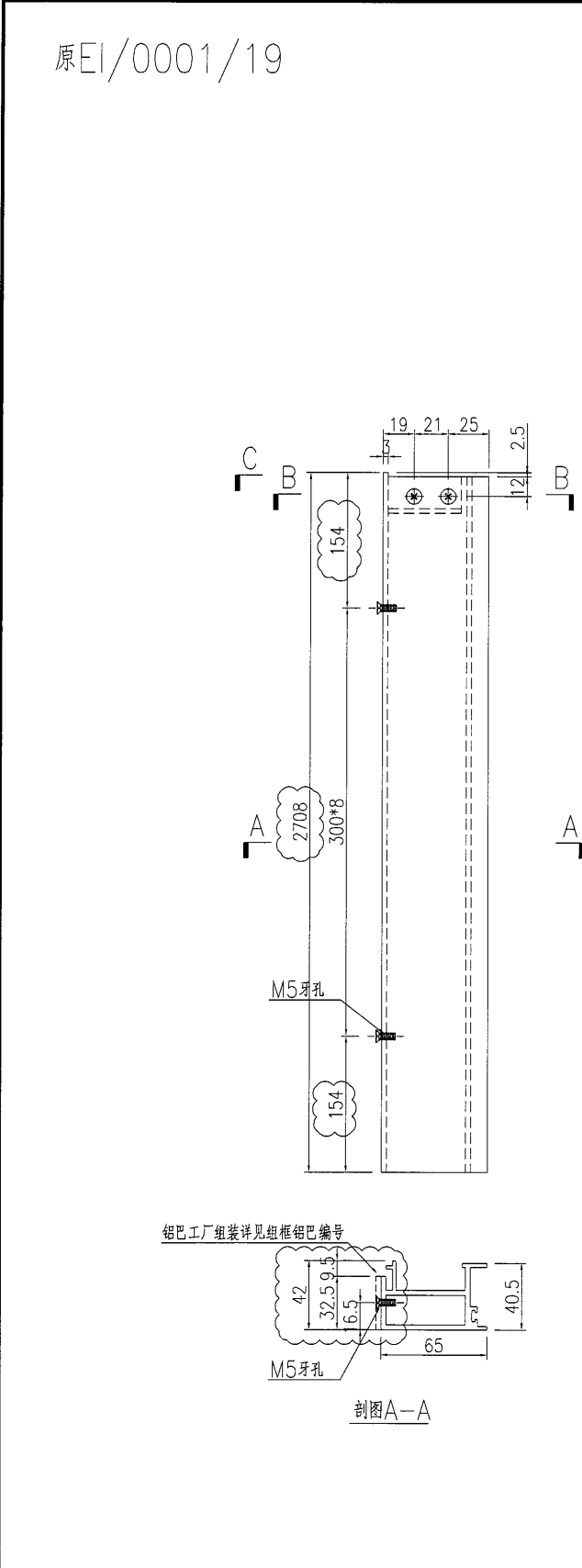
名稱	單元件組框圖	制圖	黃漢卿	2018.10.30	修改	A		
材料	--	復核			日期	3.19		
顏色	TUC51602XL(RY)-3 深灰色	批准			圖號	J836-WW3-G204		

46

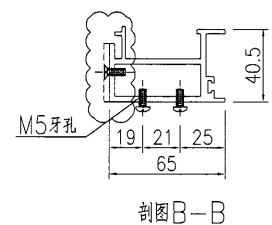
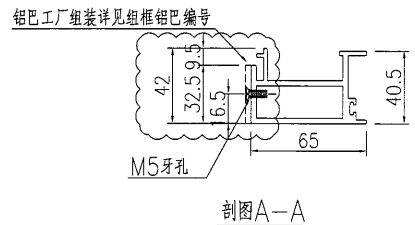
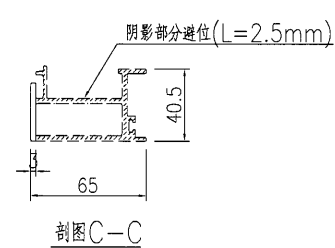
EG-DWG3

 美特鋁質 有限公司  
MIDI Aluminium Fabricator Ltd.

工程號 J836 地盤 日出康城(WW3)



铝料编号	数量	角度W	铝巴编号
WW3-K-V1	19	84.7	WW3-KV1-LB1
WW3-K-V2	7	87.2	WW3-KV1-LB2
WW3-K-V3	14	88.1	WW3-KV1-LB3
WW3-K-V4	1	89.6	WW3-KV1-LB4
WW3-K-V6	1	90	WW3-KV1-LB6
WW3-K-V8	1	90	WW3-KV1-LB8



名稱	九字料加工圖	制圖	黃漢卿	2018.10.30	修改	A	B
材料	X85517	復核			日期	1.29	3.19
顏色	TUC51602XL(RY)-3 深灰色	批准			圖號	WW3-K-V1	

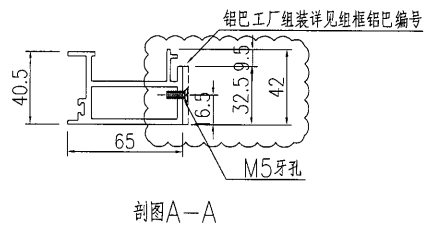
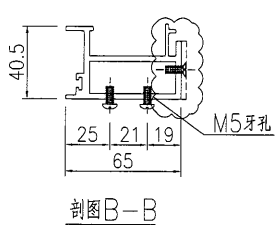
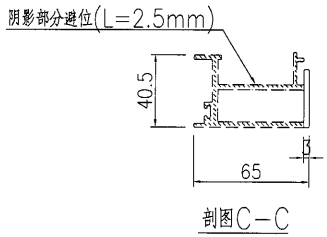
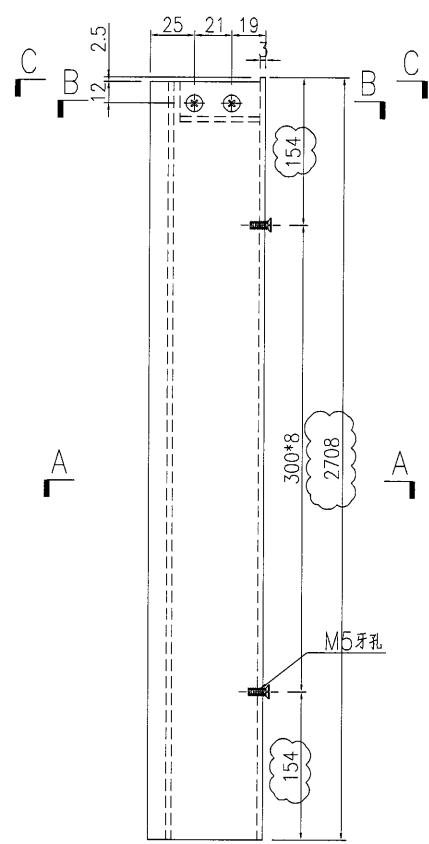


美特鋁質 有限公司  
MIDI Aluminium Fabricator Ltd.

工程號	J836	地盤	日出康城(WW3)
-----	------	----	-----------

原EI/0001/19


铝料编号	数量	角度W	铝巴编号
WW3-K-V1R	19	84.7	WW3-KV1-LB1
WW3-K-V2R	6	87.2	WW3-KV1-LB2
WW3-K-V3R	15	88.1	WW3-KV1-LB3
WW3-K-V4R	1	89.6	WW3-KV1-LB4
WW3-K-V6R	1	90	WW3-KV1-LB6
WW3-K-V7R	1	90	WW3-KV1-LB7
WW3-K-V8R	1	90	WW3-KV1-LB8



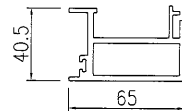
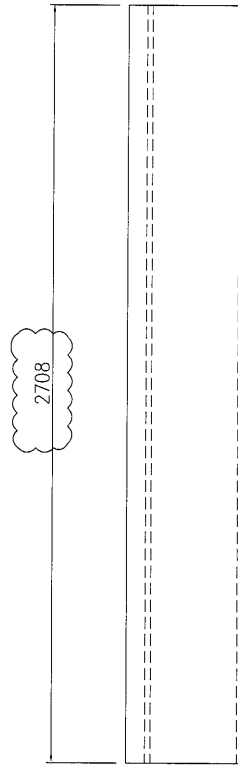
名稱	九字料加工圖	制圖	黃漢卿	2018.10.30	修改	A	B
材料	X85517	復核			日期	1.29	3.19
顏色	TUC51602XL(RY)-3 深灰色	批准			圖號	WW3-K-V1R	

EG-DWG3

48

 美特鋁質 有限公司 MIDI Aluminium Fabricator Ltd.				加工數量: 1支			
工程號	J836	地盤	日出康城(WW3)				

原EI/0001/19

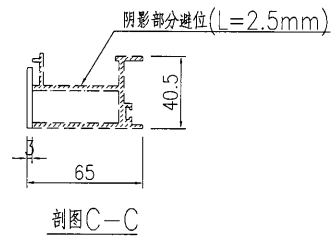
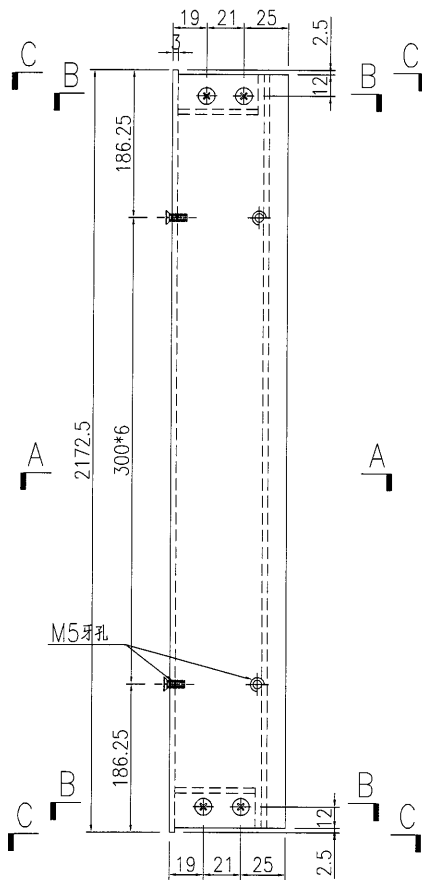


名稱	九字料加工圖	制圖	黃漢卿	2018.10.30	修改	A	B	
材料	X85517	復核			日期	1.29	3.19	
顏色	TUC51602XL(RY)-3 深灰色	批准			圖號	WW3-K-V7		

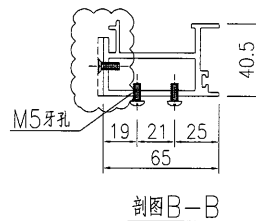
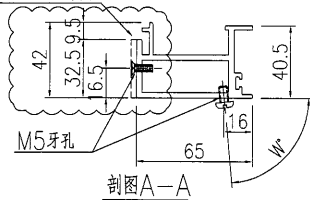
49

EG-DWG3

 <b>美特鋁質</b> 有限公司 MIDI Aluminium Fabricator Ltd.				<b>铝料编号</b> WW3-K-V1a WW3-K-V2a WW3-K-V3a WW3-K-V4a	<b>数量</b> 15 6 12 1	<b>角度W</b> 84.7 87.2 88.1 89.6	<b>铝巴编号</b> WW3-KV1a-LB1 WW3-KV1a-LB2 WW3-KV1a-LB3 WW3-KV1a-LB4
<b>工程號</b> J836	<b>地盤</b> 日出康城(WW3)	原EI/0001/19					



铝巴工厂组装详见铝框铝巴编号

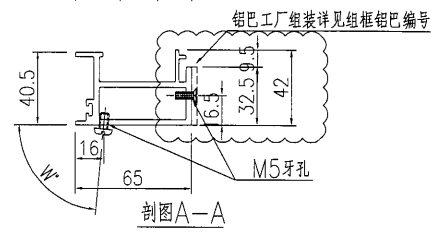
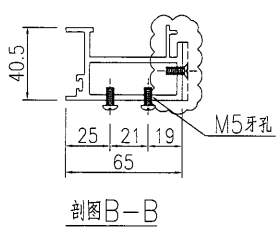
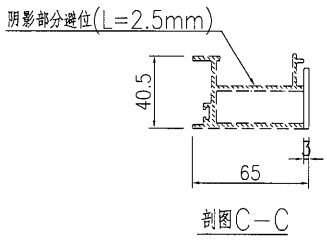
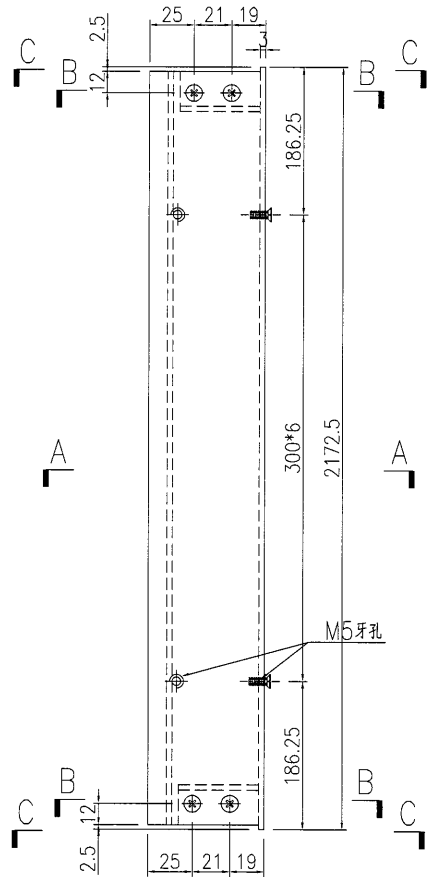


<b>名稱</b> 九字料加工圖	<b>制圖</b> 黃漢卿	2018.10.30	<b>修改</b> A		
<b>材料</b> X85517	<b>復核</b>		<b>日期</b> 1.29		
<b>顏色</b> TUC51602XL(RY)-3 深灰色	<b>批准</b>		<b>圖號</b> WW3-K-V1a		

50

EG-DWG3

 <b>美特鋁質</b> 有限公司 MIDI Aluminium Fabricator Ltd.				<b>铝料编号</b> WW3-K-V1aR WW3-K-V2aR WW3-K-V3aR WW3-K-V4aR	<b>数量</b> 16 4 12 2	<b>角度W</b> 84.7 87.2 88.1 89.6	<b>铝巴编号</b> WW3-KV1a-LB1 WW3-KV1a-LB2 WW3-KV1a-LB3 WW3-KV1a-LB4
<b>工程號</b> J836	<b>地盤</b> 日出康城(WW3)	原EI/0001/19					



名稱	九字料加工圖	制圖	黃漢卿	2018.10.30	修改	A	
材料	X85517	復核			日期	1.29	
顏色	TUC51602XL(RY)-3 深灰色	批准			圖號	WW3-K-V1aR	

51

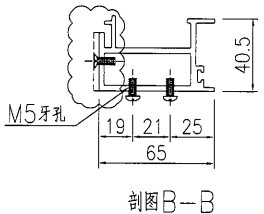
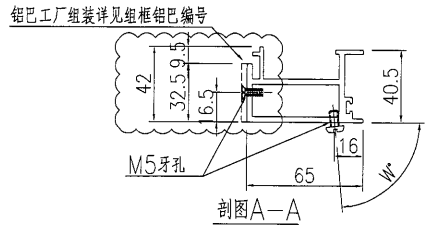
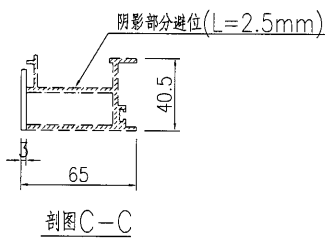
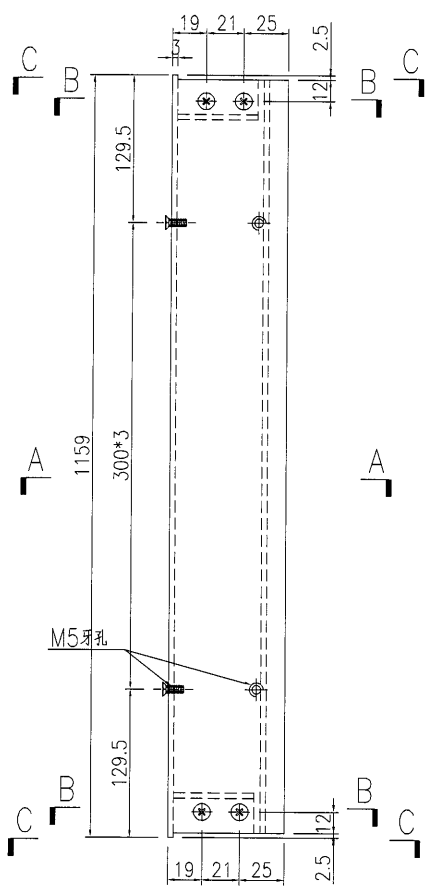
EG-DWG3

 **美特鋁質** 有限公司  
MIDI Aluminium Fabricator Ltd.

铝料编号	数量	角度W	铝巴编号
WW3-K-V1b	7	84.7	WW3-KV1b-LB1
WW3-K-V2b	2	87.2	WW3-KV1b-LB2
WW3-K-V3b	1	88.1	WW3-KV1b-LB3
WW3-K-V4b	1	89.6	WW3-KV1b-LB4

工程號 J836 地盤 日出康城(WW3)

原EI/0001/19



名稱	九字料加工圖	制圖	黃漢卿	2018.10.30	修改	A	
材料	X85517	復核			日期	1.29	
顏色	TUC51602XL(RY)-3 深灰色	批准			圖號	WW3-K-V1b	

(52)

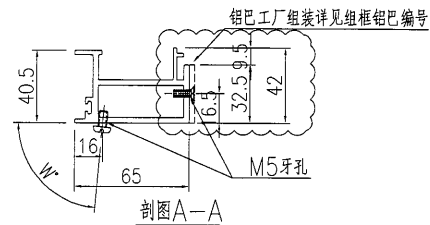
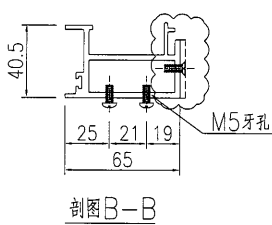
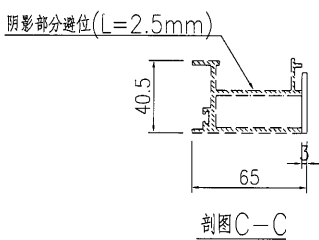
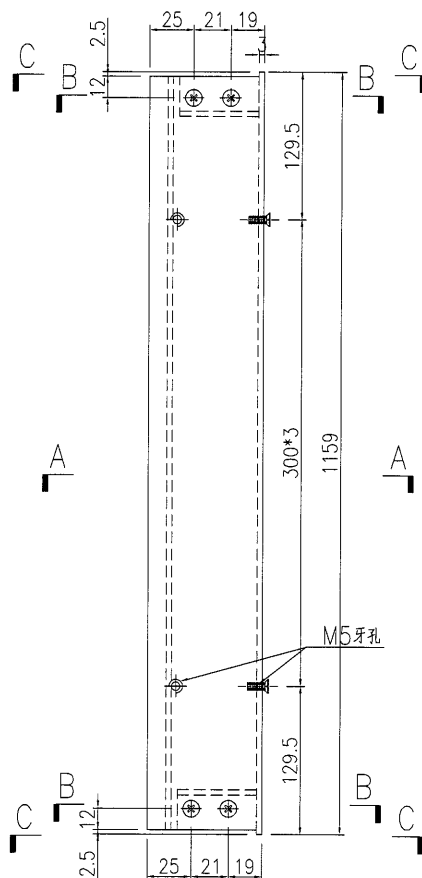
EG-DWG3

 美特鋁質 有限公司  
MIDI Aluminium Fabricator Ltd.

铝料编号	数量	角度W	铝巴编号
WW3-K-V1bR	5	84.7	WW3-KV1b-LB1
WW3-K-V2bR	3	87.2	WW3-KV1b-LB2
WW3-K-V3bR	2	88.1	WW3-KV1b-LB3
WW3-K-V4bR	1	89.6	WW3-KV1b-LB4

工程號	J836	地盤	日出康城(WW3)
-----	------	----	-----------

原EI/0001/19



名稱	九字料加工圖	制圖	黃漢卿	2018.10.30	修改	A		
材料	X85517	復核			日期	1.29		
顏色	TUC51602XL(RY)-3 深灰色	批准			圖號	WW3-K-V1bR		



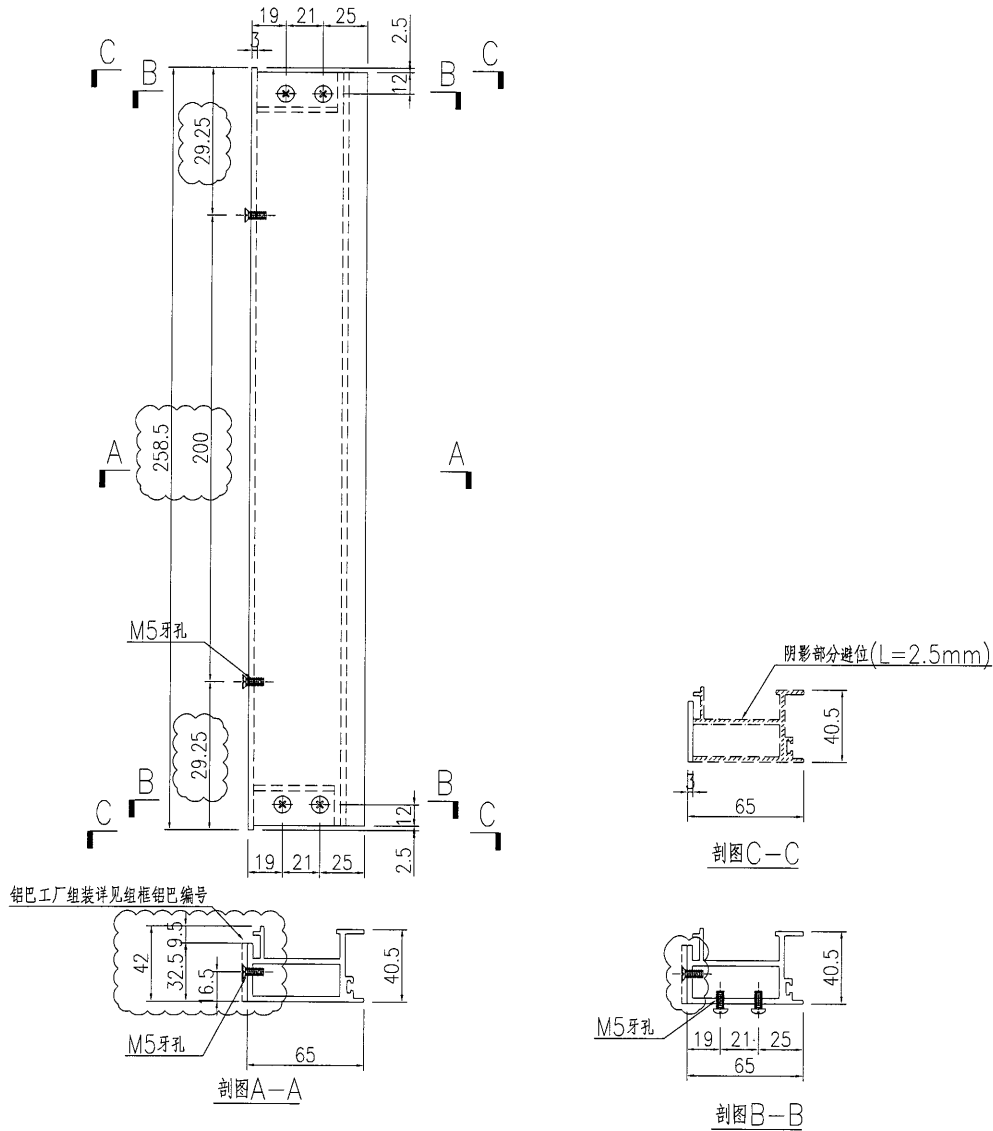
EG-DWG3


**美特鋁質** 有限公司  
 MIDI Aluminium Fabricator Ltd.


铝料编号	数量	角度W	铝巴编号
WW3-K-V1c	2	90	WW3-KV1c-LB1

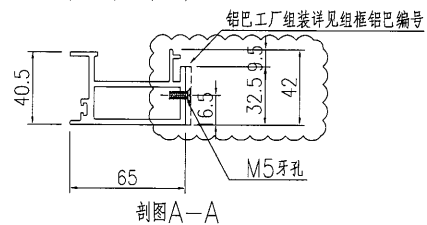
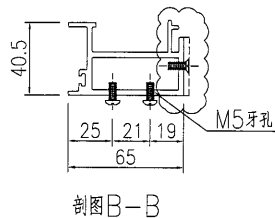
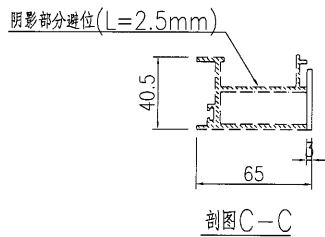
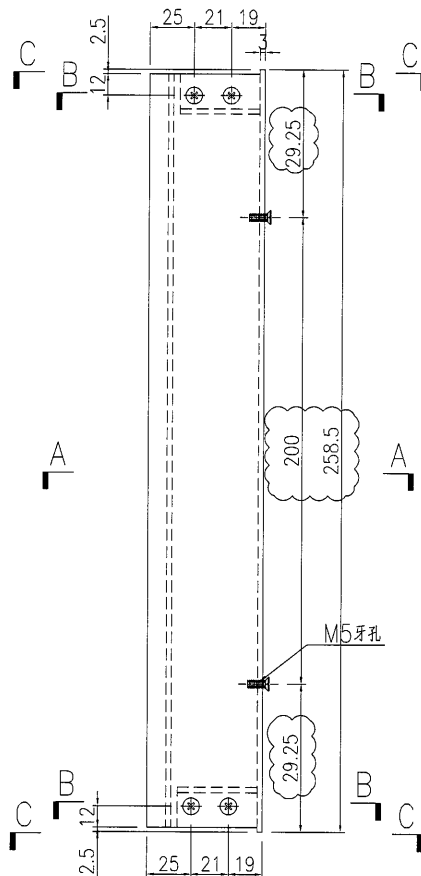
工程號	J836	地盤	日出康城(WW3)
-----	------	----	-----------

原EI/0001/19




名稱	九字料加工圖	制圖	黃漢卿	2018.10.30	修改	A		
材料	X85517	復核			日期	1.29		
顏色	TUC51602XL(RY)-3 深灰色	批准			圖號	WW3-K-V1c		

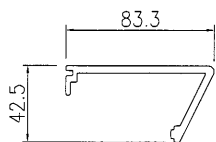
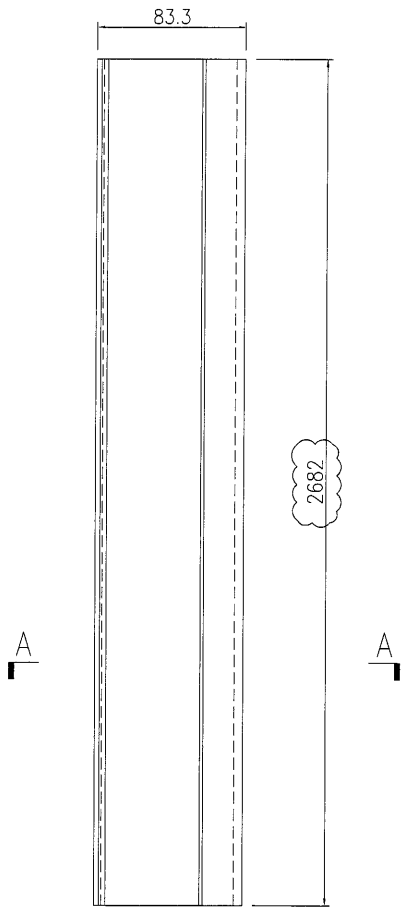
 美特鋁質有限公司 MIDI Aluminium Fabricator Ltd.	铝料编号	数量	角度W	铝巴编号
	WW3-K-V1cR	2	90	WW3-KV1c-LB1
工程號	J836	地盤	日出康城(WW3)	
原EI/0001/19				



名稱	九字料加工圖	制圖	黃漢卿	2018.10.30	修改	A	
材料	X85517	復核			日期	1.29	
顏色	TUC51602XL(RY)-3 深灰色	批准			圖號	WW3-K-V1cR	


 美特鋁質 有限公司 MIDI Aluminium Fabricator Ltd.				加工數量: 87支			
工程號	J836	地盤	日出康城(WW3)				

原EI/0001/19

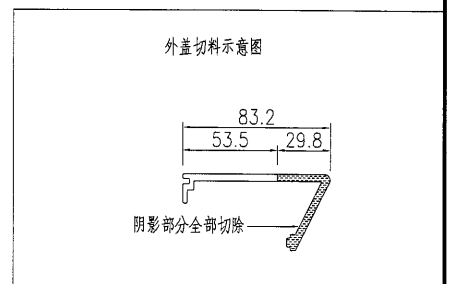
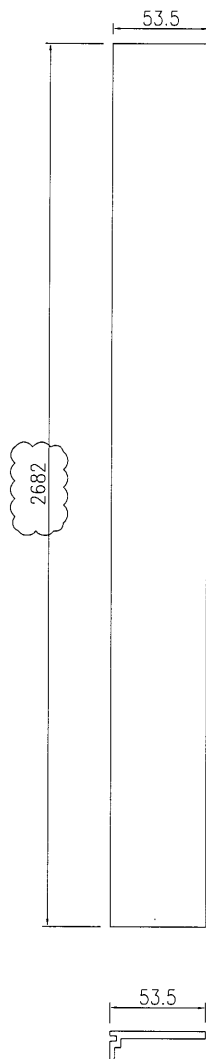


SECTION A-A


名稱	扣蓋加工圖	制圖	黃漢卿	2018.10.30	修改	A	B	
材料	X85519	復核			日期	1.29	3.19	
顏色	TUC51602XL(RY)-3 深灰色	批准			圖號	WW3-G-V1		

 美特鋁質 有限公司 MIDI Aluminium Fabricator Ltd.				加工數量: 1支	
工程號	J836	地盤	日出康城(WW3)		

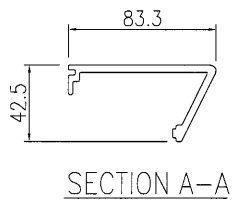
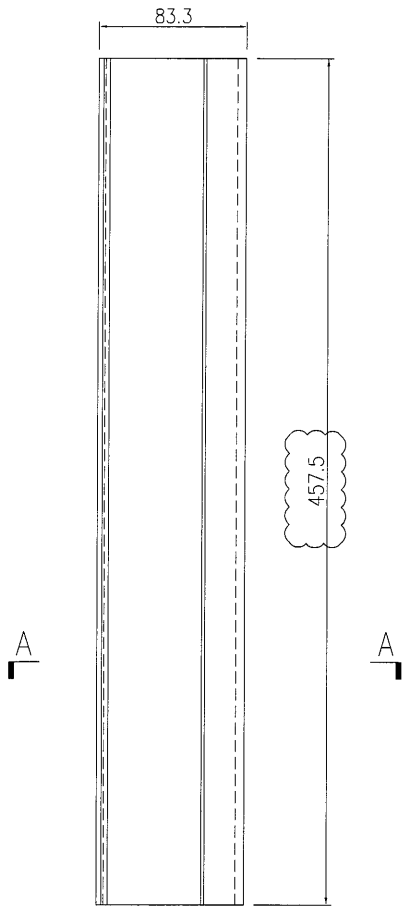
原EI/0001/19




名稱	扣蓋加工圖	制圖	黃漢卿	2018.10.30	修改	A		
材料	X85519	復核			日期	3.19		
顏色	TUC51602XL(RY)-3 深灰色	批准			圖號	WW3-G-V1d		

 美特鋁質 有限公司 MIDI Aluminium Fabricator Ltd.				加工數量：22支			
工程號	J836	地盤	日出康城(WW3)				

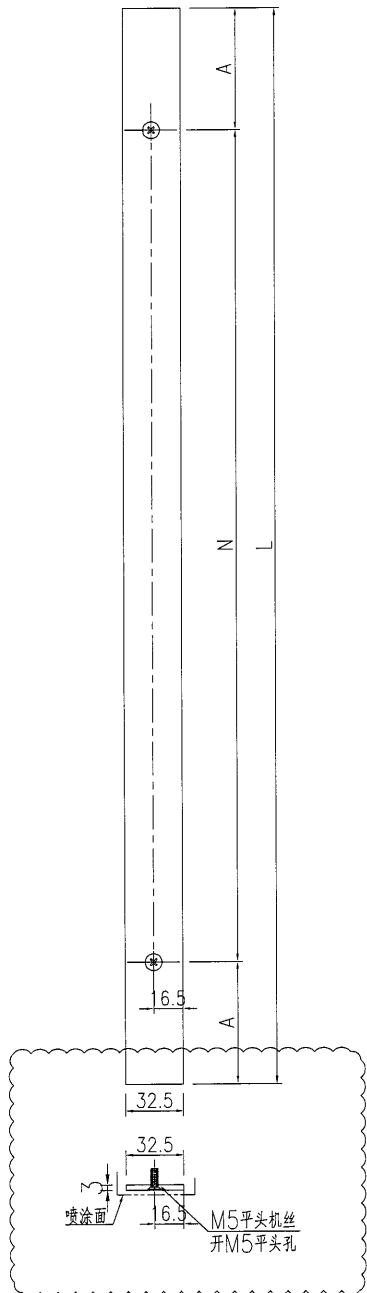
原EI/0001/19



名稱	扣蓋加工圖	制圖	黃漢卿	2018.10.30	修改	A		
材料	X85519	復核			日期	1.29		
顏色	TUC51602XL(RY)-3 深灰色	批准			圖號	WW3-G-V1c		

 美特鋁質 有限公司 MIDI Aluminium Fabricator Ltd.	物料編號	长度	数量	N	A
	WW3-KV1-LB1	2708	38	300 x 9	4
	WW3-KV1a-LB1	2172.5	31	300 x 6	186.25
	WW3-KV1b-LB1	1159	12	300 x 3	129.5
工程號	J836	地盤	日出康城		

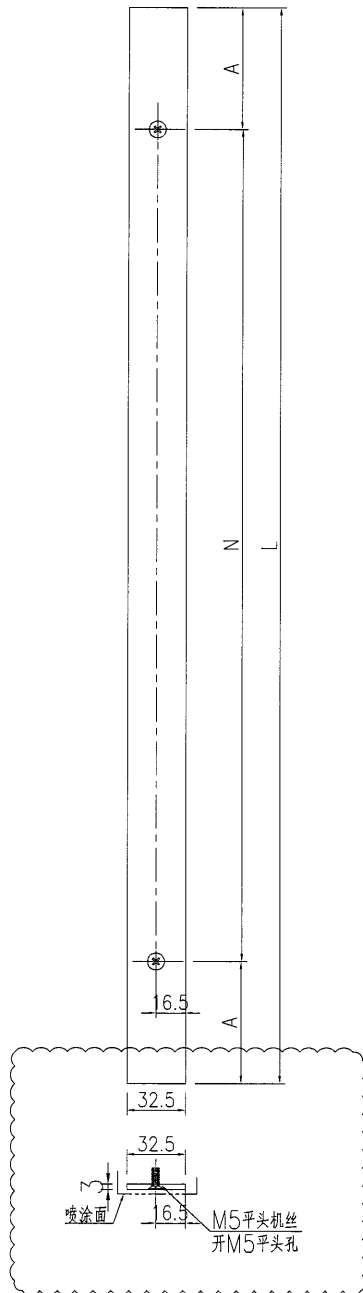
原EI/0001/19



名稱	鋁巴加工圖	制圖	黃漢卿	2018.10.30	修改	A	
材料	32.5x3mm鋁巴	復核			日期	1.29	
顏色	TUC51602XL(RY)-3 深灰色	批准			圖號	WW3-KV1-LB1	

 美特鋁質 有限公司 MIDI Aluminium Fabricator Ltd.	物料編號	长度	数量		N	A
	WW3-KV1-LB2	2708	13	300	x 9	4
	WW3-KV1a-LB2	2172.5	10	300	x 6	186.25
	WW3-KV1b-LB2	1159	5	300	x 3	129.5
工程號	J836	地盤	日出康城			

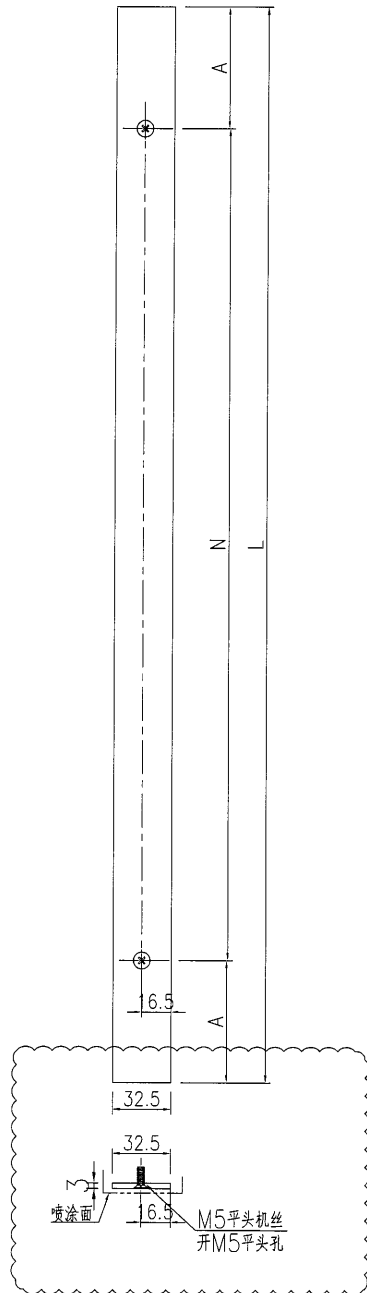
原EI/0001/19




名稱	鋁巴加工圖	制圖	黃漢卿	2018.10.30	修改	A	
材料	32.5x3mm鋁巴	復核			日期	1.29	
顏色	TUC51602XL(RY)-3 深灰色	批准			圖號	WW3-KV2-LB1	

 美特鋁質 有限公司 MIDI Aluminium Fabricator Ltd.	物料編號	长度	数量		N	A
	WW3-KV1-LB3	2708	29	300	x 9	4
	WW3-KV1a-LB3	2172.5	24	300	x 6	186.25
	WW3-KV1b-LB3	1159	3	300	x 3	129.5
工程號	J836	地盤	日出康城			

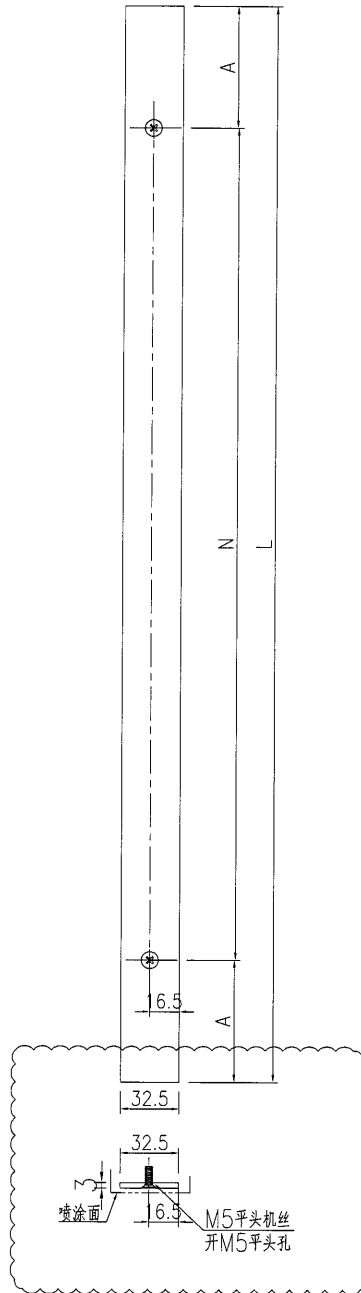
原EI/0001/19



名稱	鋁巴加工圖	制圖	黃漢卿	2018.10.30	修改	A	
材料	32.5x3mm鋁巴	復核			日期	1.29	
顏色	TUC51602XL(RY)-3 深灰色	批准			圖號	WW3-KV3-LB1	

 美特鋁質有限公司 MIDI Aluminium Fabricator Ltd.	物料編號	长度	数量		N	A
	WW3-KV1-LB4	2708	2	300	x 9	4
	WW3-KV1a-LB4	2172.5	3	300	x 6	186.25
	WW3-KV1b-LB4	1159	2	300	x 3	129.5
工程號	J836	地盤	日出康城			

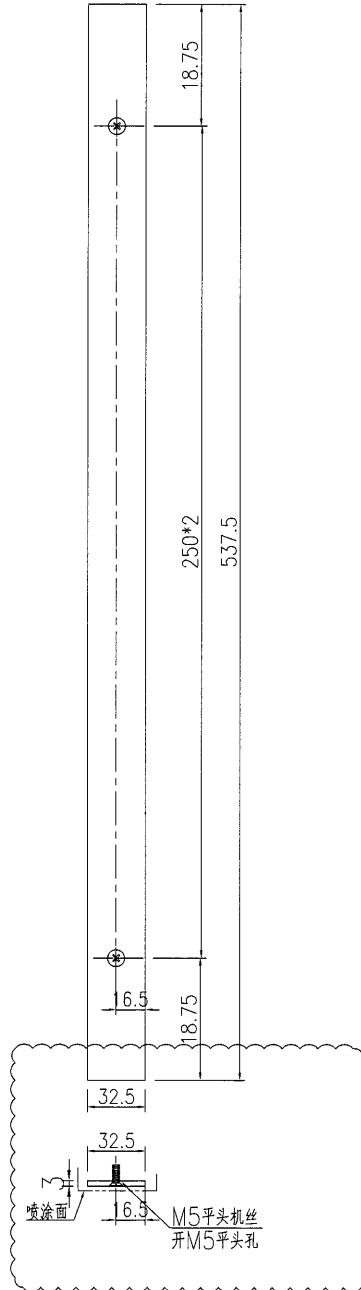
原EI/0001/19



名稱	鋁巴加工圖	制圖	黃漢卿	2018.10.30	修改	A	
材料	32.5x3mm鋁巴	復核			日期	1.29	
顏色	TUC51602XL(RY)-3 深灰色	批准			圖號	WW3-KV4-LB1	

 美特鋁質 有限公司 MIDI Aluminium Fabricator Ltd.				加工數量：4支			
工程號	J836	地盤	日出康城				

原EI/0001/19



名稱	鋁巴加工圖	制圖	黃漢卿	2018.10.30	修改	A		
材料	32.5x3mm鋁巴	復核			日期	1.29		
顏色	TUC51602XL(RY)-3 深灰色	批准			圖號	WW3-KV1c-LB1		



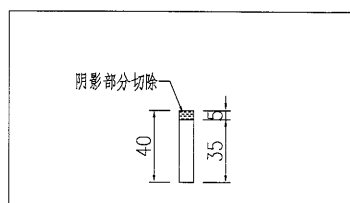
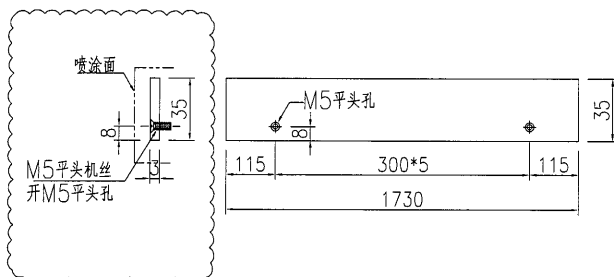


美特鋁質 有限公司  
MIDI Aluminium Fabricator Ltd.

加工數量：4支

工程號 J836 地盤 日出康城

原EI/0001/19



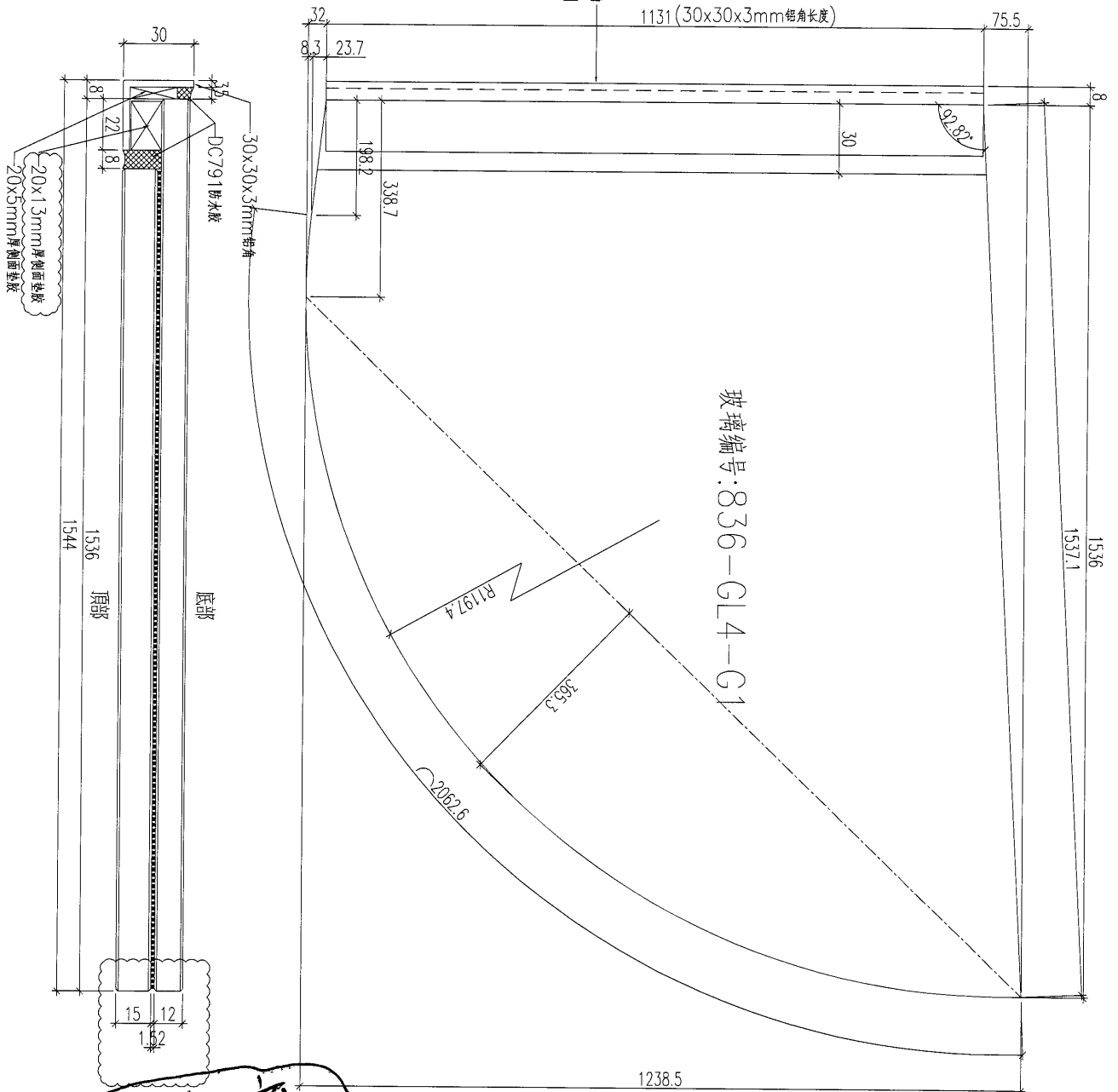
名稱	鋁巴加工圖	制圖	黃漢卿	2018.10.30	修改	A		
材料	35x3mm厚鋁巴	復核			日期	1.29		
顏色	TUC51602XL(RY)-3 深灰色	批准			圖號	H204c-LB1		

**美特鋁質** 有限公司  
MIDI Aluminium Fabricator Ltd.

工程號 J836 地盤 日出康城

加工數量：1幅

30x30x3mm 鋁角  
鋁角編號：WW3-G1-LJ1



雨蓬玻璃  
直接連地盤

鋁角直接連地盤

原E1/0001/19

名稱	雨棚玻璃組框圖	制圖	黃漢卿	2018.10.30	修改	A
材料	--	復核			日期	3.19
顏色	TUC51602XL(RY)-3 深灰色	批准			圖號	J836-WW3-G1



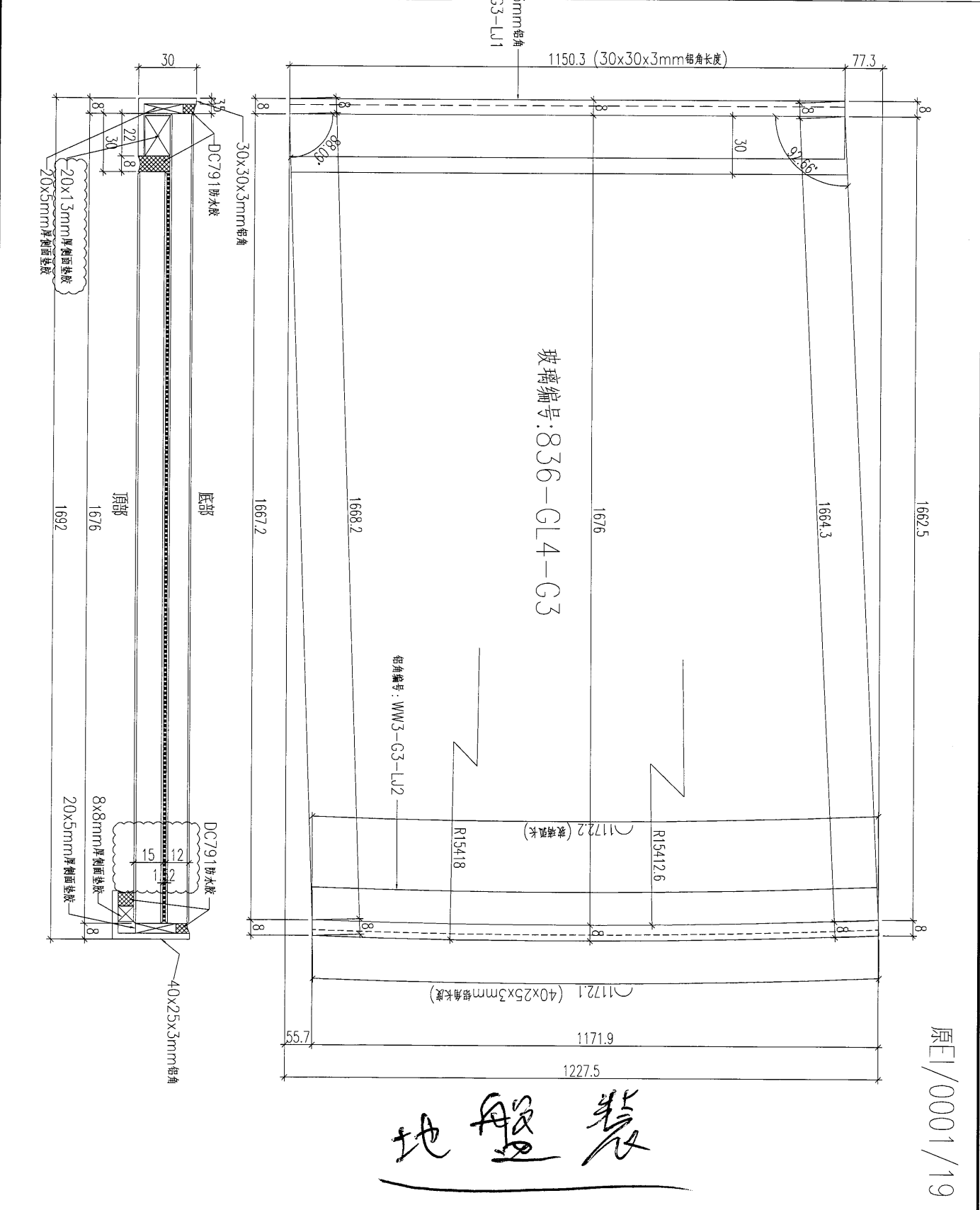
67

EG-DWG3

**美特鋁質** 有限公司  
MIDI Aluminium Fabricator Ltd.

工程號 J836 地盤 日出康城

加工數量：1 幅



名稱	雨棚玻璃組框圖	制圖	黃漢卿	2018.10.30	修改	A
材料	--	復核			日期	3.19
顏色	TUC51602XL(RY)-3 深灰色	批准			圖號	J836-WW3-G3

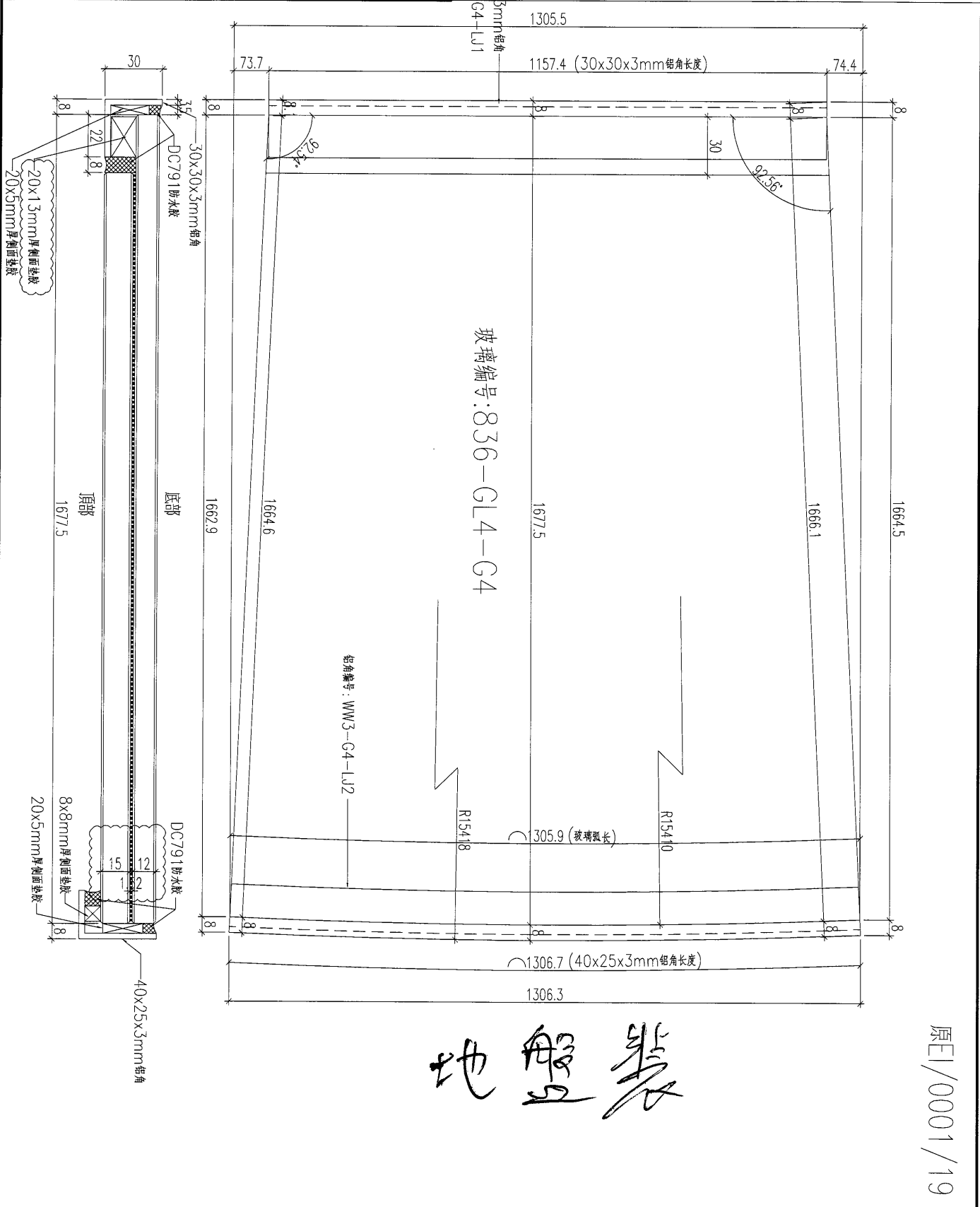
68

**美特鋁質** 有限公司  
MIDI Aluminium Fabricator Ltd.

工程號 J836 地盤 日出康城

加工數量：1 幅

鋁角編號：WW3-G4-LJ1



原圖/0001/19

名稱	雨棚玻璃組框圖	制圖	黃漢卿	2018.10.30	修改	A	
材料	--	復核			日期	3.19	
顏色	TUC51602XL(RY)-3 深灰色	批准			圖號	J836-WW3-G4	



70

EG-DWG3

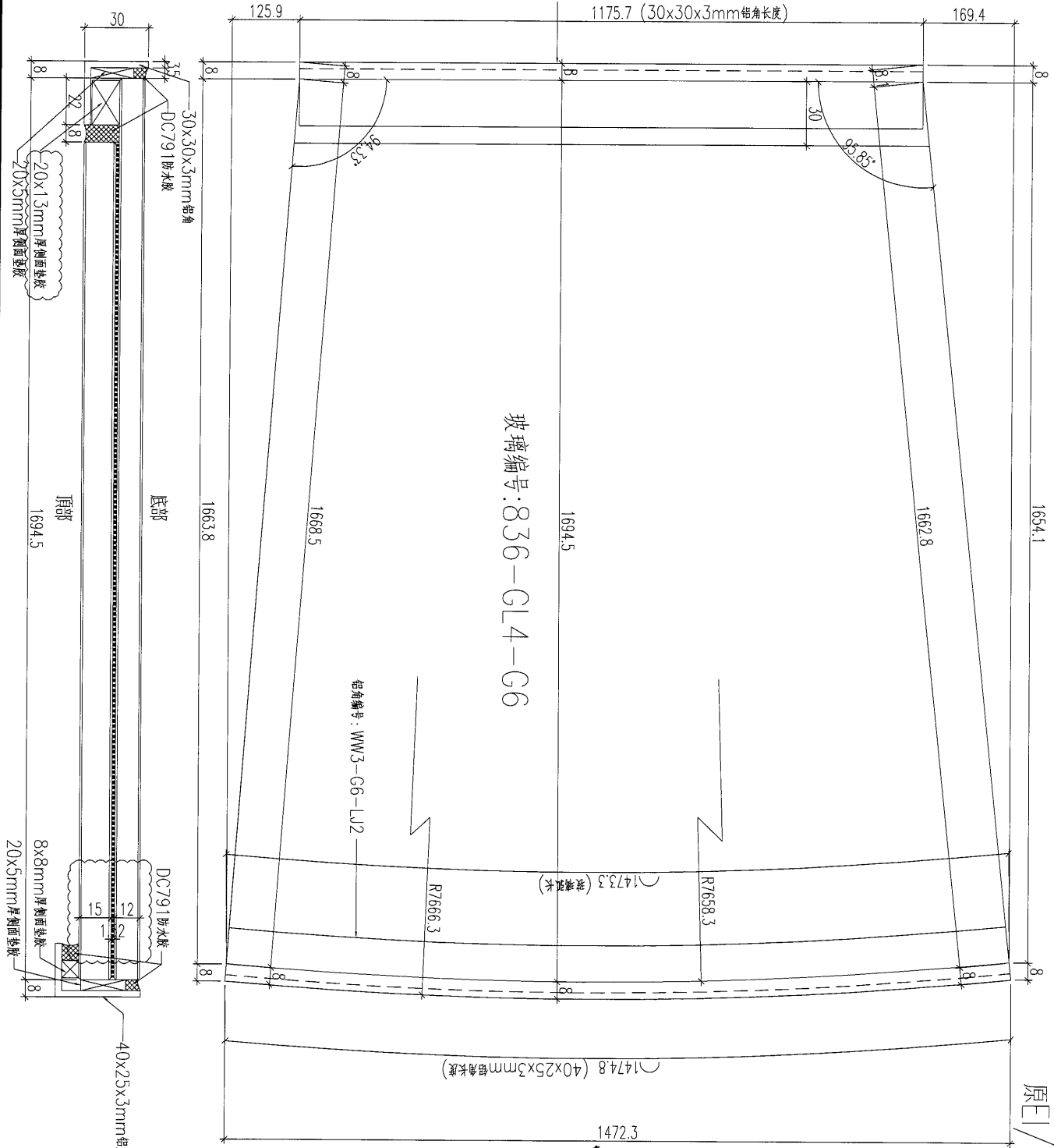


美特鋁質有限公司  
MIDI Aluminium Fabricator Ltd.

30x30x3mm 鋁角  
鋁角編號: WW3-G6-LJ1

加工數量: 1 幅

工程號 J836 地盤 日出康城



玻璃編號: 836-GL4-G6

鋁角編號: WW3-G6-LJ2

地盤裝

原圖/0001/19

名稱	雨棚玻璃組框圖	制圖	黃漢卿	2018.10.30	修改	A	
材料	--	復核			日期	3.19	
顏色	TUC51602XL(RY)-3 深灰色	批准			圖號	J836-WW3-G6	

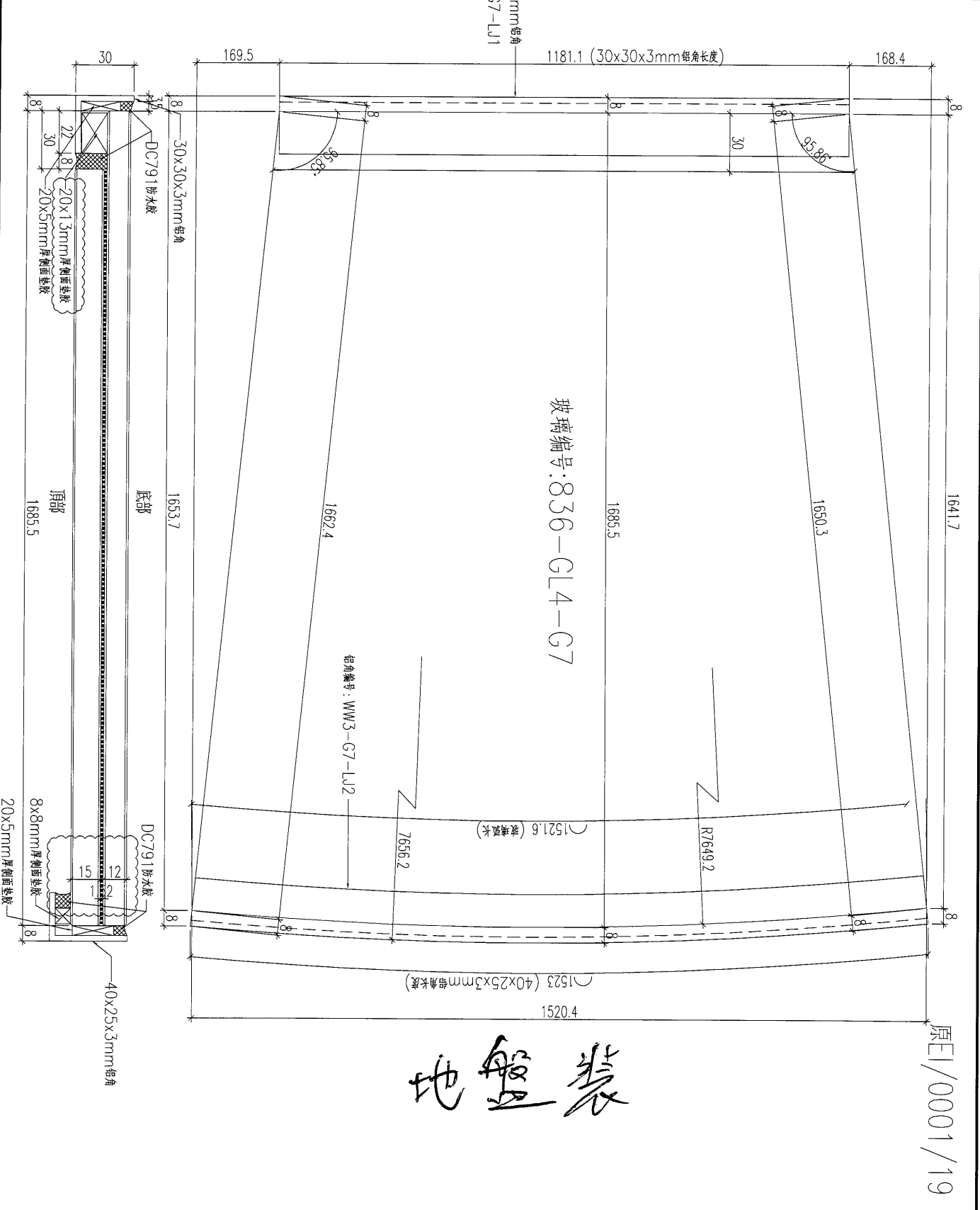
71

EG-DWG3

**美特鋁質** 有限公司  
MIDI Aluminium Fabricator Ltd.

工程號 J836 地盤 日出康城

加工數量：1幅



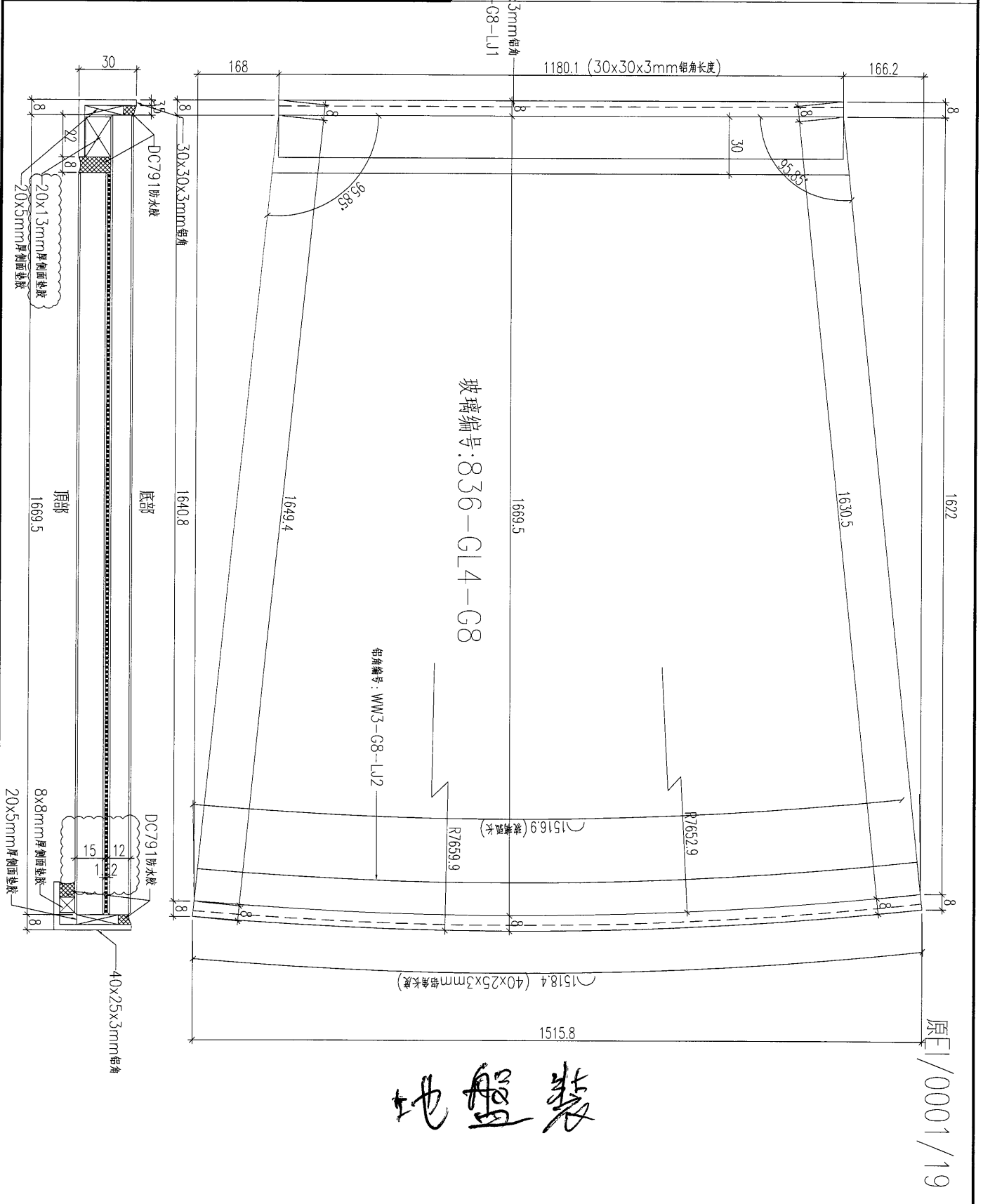
地盤裝

名稱	雨棚玻璃組框圖	制圖	黃漢卿	2018.10.30	修改	A	
材料	--	復核			日期	3.19	
顏色	TUC51602XL(RY)-3 深灰色	批准			圖號	J836-WW3-G7	


**美特鋁質** 有限公司  
 MIDI Aluminium Fabricator Ltd.

工程號	J836	地盤	日出康城
-----	------	----	------

加工數量：1 幅



地盤裝

原圖/0001/19

名稱	雨棚玻璃組框圖	制圖	黃漢卿	2018.10.30	修改	A	
材料	--	復核			日期	3.19	
顏色	TUC51602XL(RY)-3 深灰色	批准			圖號	J836-WW3-G8	

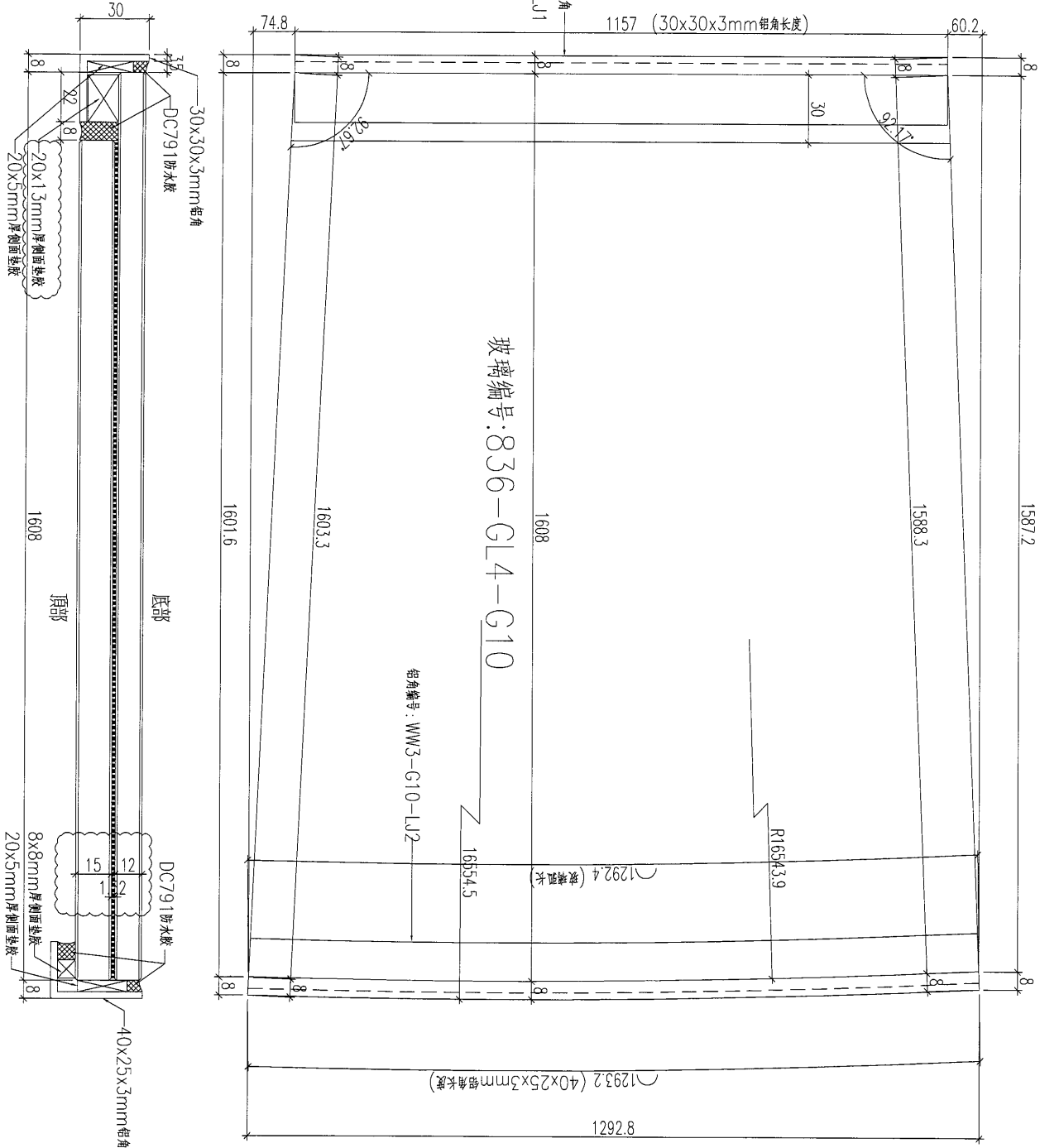


美特鋁質 有限公司  
MIDI Aluminium Fabricator Ltd.

加工數量：1幅

工程號 J836 地盤 日出康城

鉚角編號：WW3-G10-LJ1



地盤裝

原圖/0001/19

名稱	雨棚玻璃組框圖	制圖	黃漢卿	2018.10.30	修改	A
材料	--	復核			日期	3.19
顏色	TUC51602XL(RY)-3 深灰色	批准			圖號	J836-WW3-G10

75

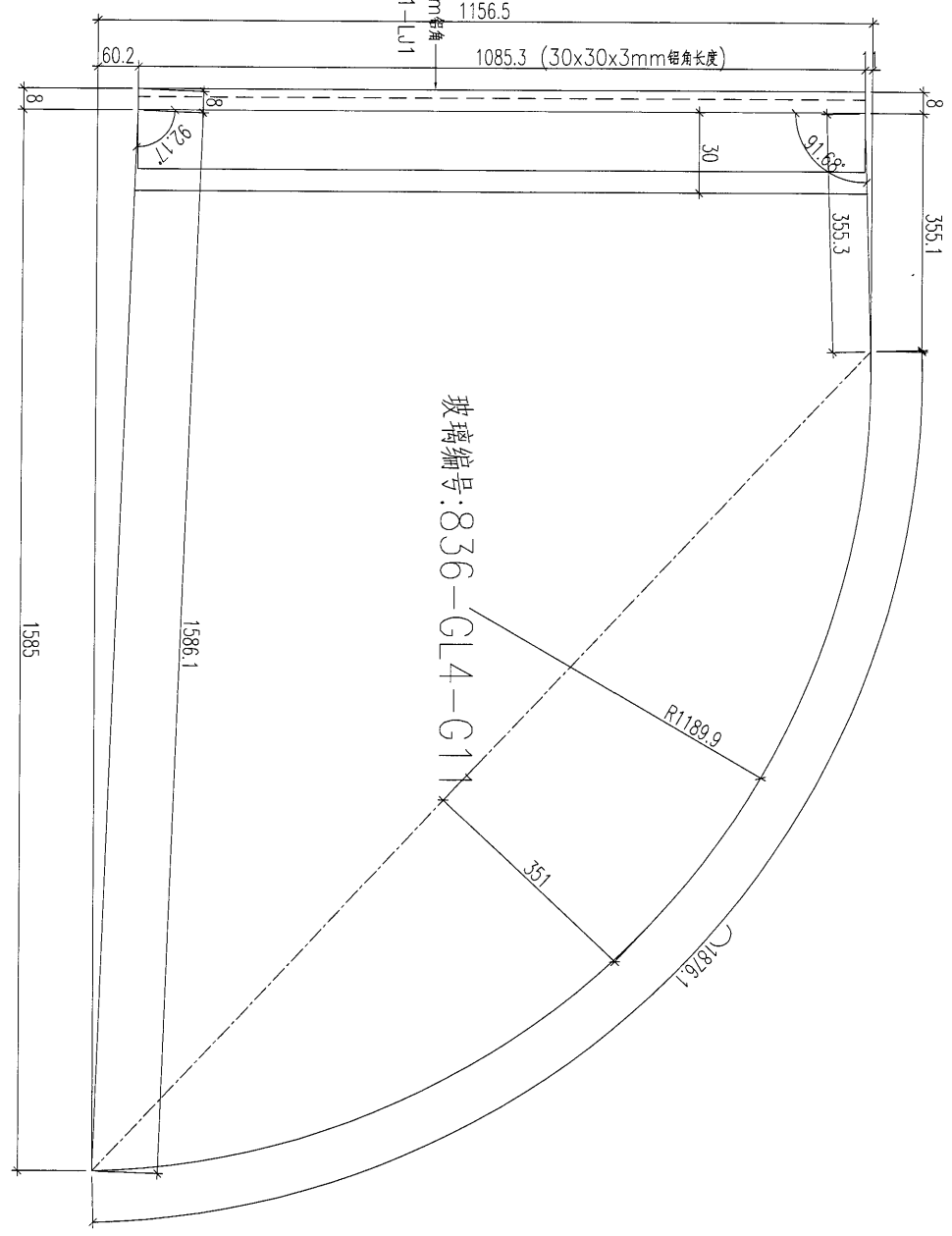
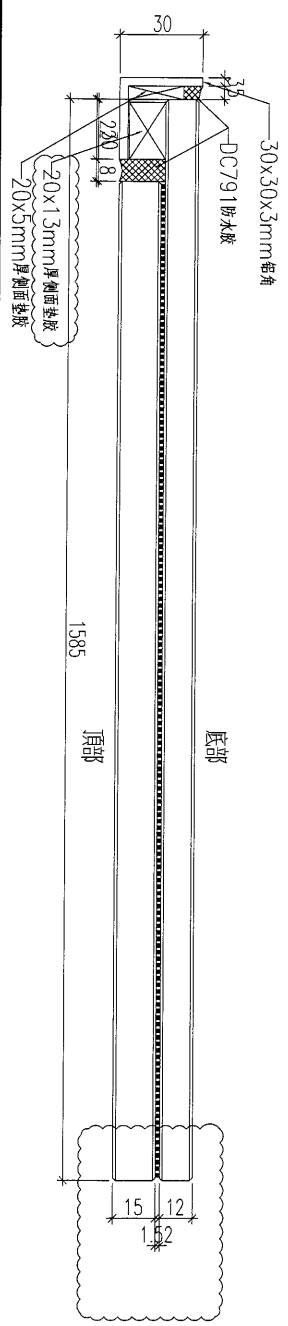
EG-DWG3


**美特鋁質** 有限公司  
 MIDI Aluminium Fabricator Ltd.

加工數量：1幅

工程號 J836 地盤 日出康城

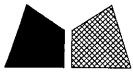
30x30x3mm 鋁角  
 鉛筆編號：WW3-G11-LJ1



地盤裝

原圖/0001/19

名稱	雨棚玻璃組框圖	制圖	黃漢卿	2018.10.30	修改	A	
材料	--	復核			日期	3.19	
顏色	TUC51602XL(RY)-3 深灰色	批准			圖號	J836-WW3-G11	

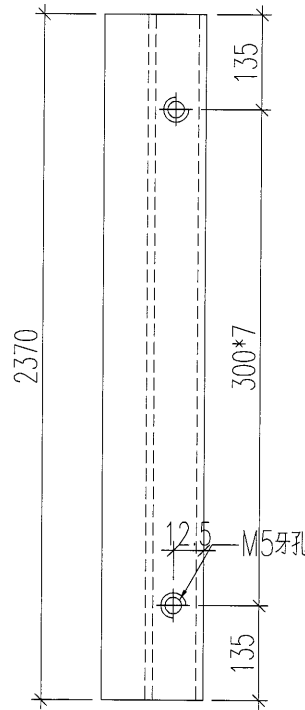


美特鋁質 有限公司  
MIDI Aluminium Fabricator Ltd.

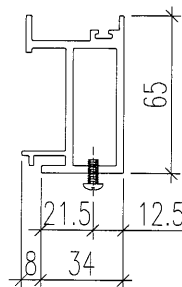
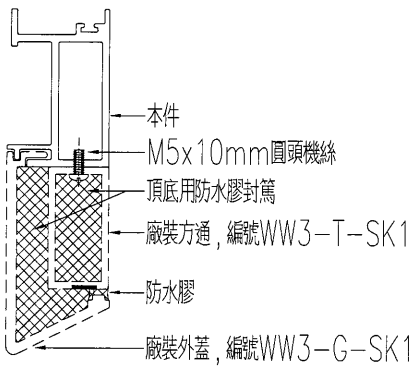
工程號	J-836	地盤	日出康城(E1)
-----	-------	----	----------

原EI/0001/19 新增

請廠裝配好後出貨



裝 配 圖



名稱	九字料加工圖	制圖	黃漢卿	2019.3.18	修改			
材料	X85518	復核	王禮秋	2019.3.18	日期			
顏色	TUC51602XL(RY)-3 深灰色	批准			圖號	WW3-M-SK1		

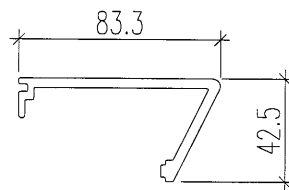
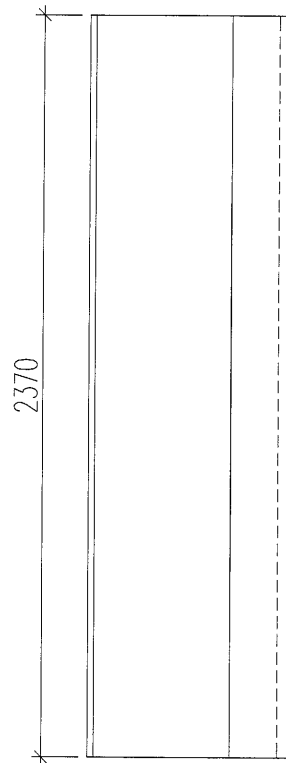


美特鋁質 有限公司  
MIDI Aluminium Fabricator Ltd.

工程號	J-836	地盤	日出康城(E1)
-----	-------	----	----------

原EI/0001/19 新增

鋁料編號	長度L	數量
WW3-G-SK1	2370	4



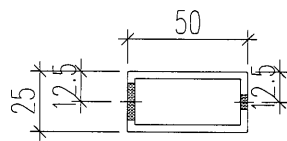
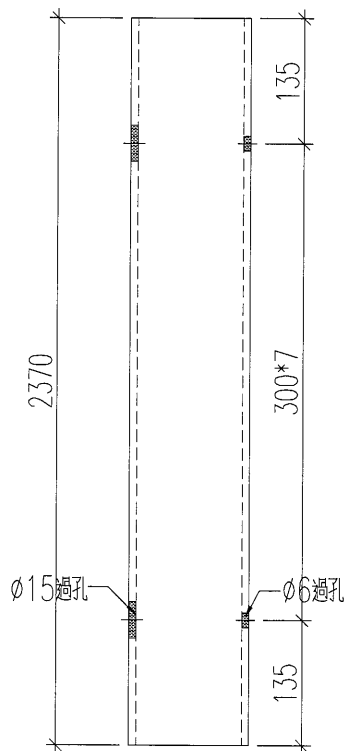
名稱	扣蓋加工圖	制圖	黃漢卿	2019.3.18	修改			
材料	X85519	復核	王禮秋	2019.3.18	日期			
顏色	TUC51602XL(RY)-3 深灰色	批准			圖號	WW3-G-SK1		


**美特鋁質** 有限公司  
 MIDI Aluminium Fabricator Ltd.

工程號 J-836 地盤 日出康城(E1)

原EI/0001/19 新增

鋁料編號	長度L	數量	N	A
WW3-T-SK1	2370	4	300*7	135



名稱	50x25x3mm方通	制圖	黃漢卿	2019.3.18	修改			
材料	ME0000157	復核	王禮秋	2019.3.18	日期			
顏色	TUC51602XL(RY)-3 深灰色	批准			圖號	WW3-T-SK1		

79

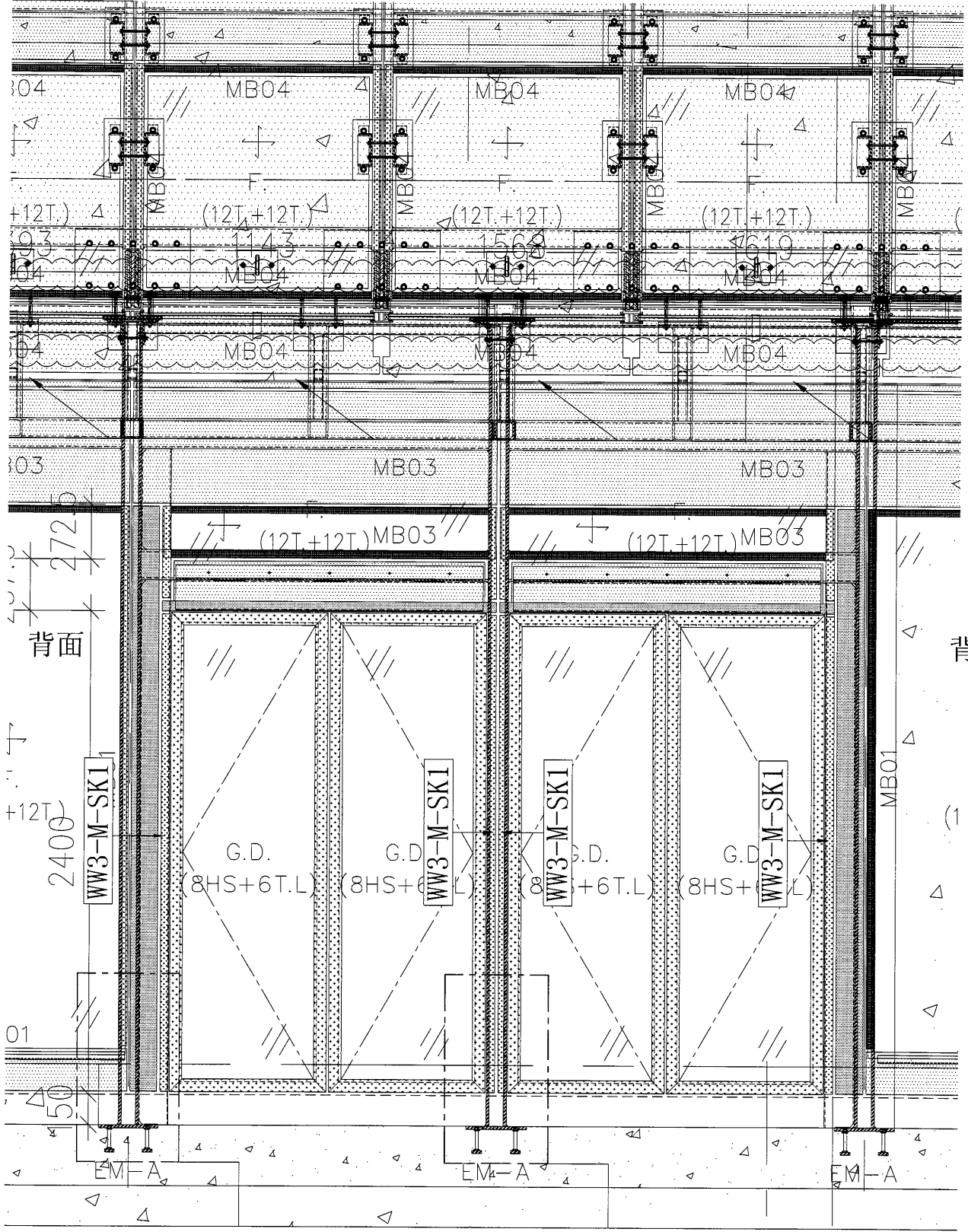
EG-DWG3



美特鋁質 有限公司  
MIDI Aluminium Fabricator Ltd.

原EI/0001/19 新增

工程號	J-836	地盤	日出康城(WW3)
-----	-------	----	-----------



名稱	門邊收口料位置圖	制圖	黃漢卿	2019.3.18	修改		
材料		復核			日期		
顏色		批准			圖號	J836-WW3-LP2	

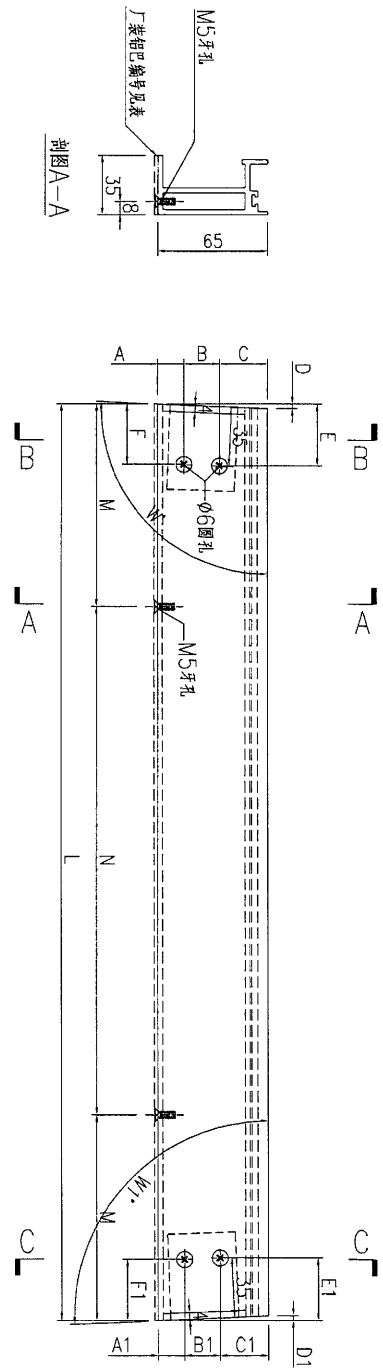
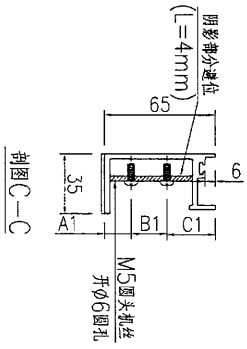
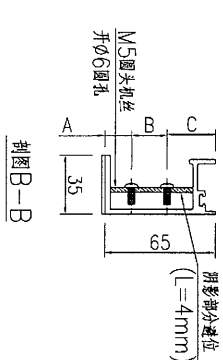
80

EG-DWG3


**美特鋁質** 有限公司  
 MIDI Aluminium Fabricator Ltd.

工程號	J836	地點	日出康城(WW3)
-----	------	----	-----------

铝料编号	长度	数量	N	M	角度	A	B	C	D	E	F	角度	A1	B1	C1	D1	E1	F1	組巴編號		
WW3-H201	1137.8	5	300	x	3	118.9	84.7	15.5	21	28.5	6	38.5	36.6	84.7	15.5	21	28.5	6	38.5	36.6	H201-LB1
WW3-H202	1112.3	1	300	x	3	106.15	84.7	15.5	21	28.5	6	38.5	36.6	88.1	18	21	26	2.2	36.3	35.6	H202-LB1
WW3-H202-1	1113.4	2	300	x	3	106.7	87.2	17	21	27	3.2	37	35.9	87.2	17	21	27	3.2	37	35.9	H202-LB1
WW3-H203	1144.3	1	300	x	3	122.15	87.2	17	21	27	3.2	37	35.9	89.6	19	21	25	0.5	35.3	35.1	H203-LB1
WW3-H203-1	1144.3	1	300	x	3	122.15	89.6	19	21	25	0.5	35.3	35.1	87.2	17	21	27	3.2	37	35.9	H203-LB1
WW3-H203-2	1143.1	1	300	x	3	121.55	87.2	17	21	27	3.2	37	35.9	88.1	18	21	26	2.2	36.3	35.6	H203-2-LB1
WW3-H205	1139.6	1	300	x	3	119.8	87.2	17	21	27	3.2	37	35.9	84.7	15.5	21	28.5	6	38.5	36.6	H205-LB1
WW3-H205-1	1139.6	1	300	x	3	119.8	84.7	15.5	21	28.5	6	38.5	36.6	87.2	17	21	27	3.2	37	35.9	H205-1-LB1
WW3-H206	1114.8	14	300	x	3	107.4	88.1	18	21	26	2.2	36.3	35.6	88.1	18	21	26	2.2	36.3	35.6	H206-LB1
WW3-H207	1107.8	7	300	x	3	103.9	84.7	15.5	21	28.5	6	38.5	36.6	84.7	15.5	21	28.5	6	38.5	36.6	H207-LB1
WW3-H208	1110.6	1	300	x	3	105.3	87.2	17	21	27	3.2	37	35.9	84.7	15.5	21	28.5	6	38.5	36.6	H208-LB1
WW3-H209	1110.6	1	300	x	3	105.3	87.2	17	21	27	3.2	37	35.9	84.7	15.5	21	28.5	6	38.5	36.6	H209-LB1
WW3-H209-1	1110.6	1	300	x	3	105.3	84.7	15.5	21	28.5	6	38.5	36.6	87.2	17	21	27	3.2	37	35.9	H209-1-LB1
WW3-H209-2	1108.8	4	300	x	3	104.4	84.7	15.5	21	28.5	6	38.5	36.6	84.7	15.5	21	28.5	6	38.5	36.6	H209-2-LB1



名稱	九字料加工圖	制圖	黃漢卿	2018.10.30	修改
材料	X85518+2mm厚鋁巴	復核			日期
顏色	TUC51602XL(RY)-3 深灰色	批准			圖號
					WW3-H201

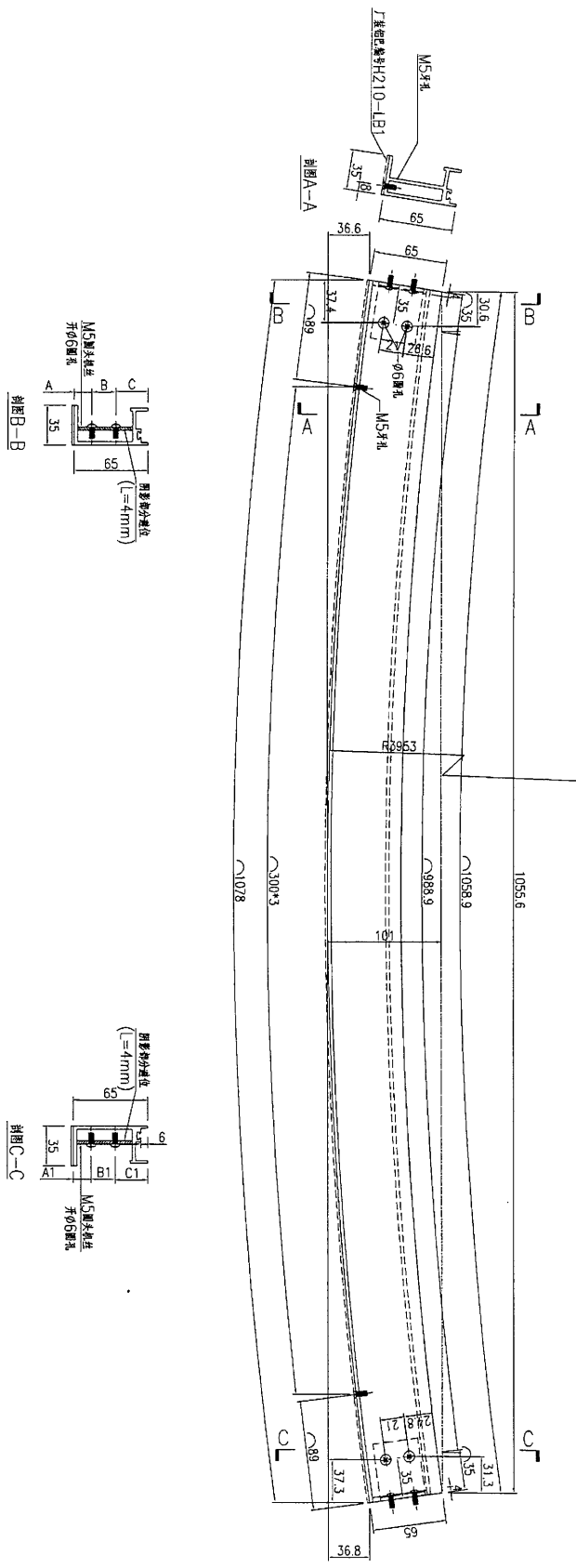
81

EG-DWG3



美特鋁質 有限公司  
MIDI Aluminium Fabricator Ltd.

工程號 J836 地盤 日出康城(WW3)



加工數量: 2支

名稱	單元件組框圖	制圖	黃漢卿	2018.10.30	修改		
材料	--	復核			日期		
顏色	TUC51602XL(RY)-3 深灰色	批准			圖號	WW3-H210	

82

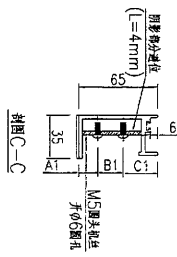
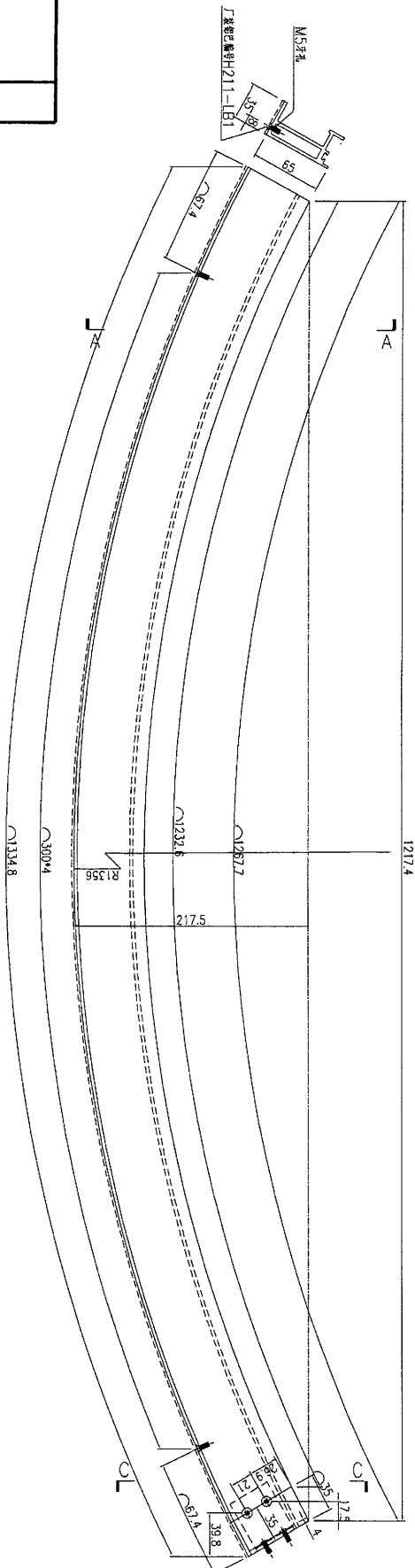
EG-DWG3

21



美特鋁質 有限公司  
MIDI Aluminium Fabricator Ltd.

工程號 J836 地盤 日出康城(WW3)



加工數量：1支

名稱	單元件組框圖	制圖	黃漢卿	2018.10.30	修改		
材料	--	復核			日期		
顏色	TUC51602XL(RY)-3 深灰色	批准			圖號	WW3-H211	

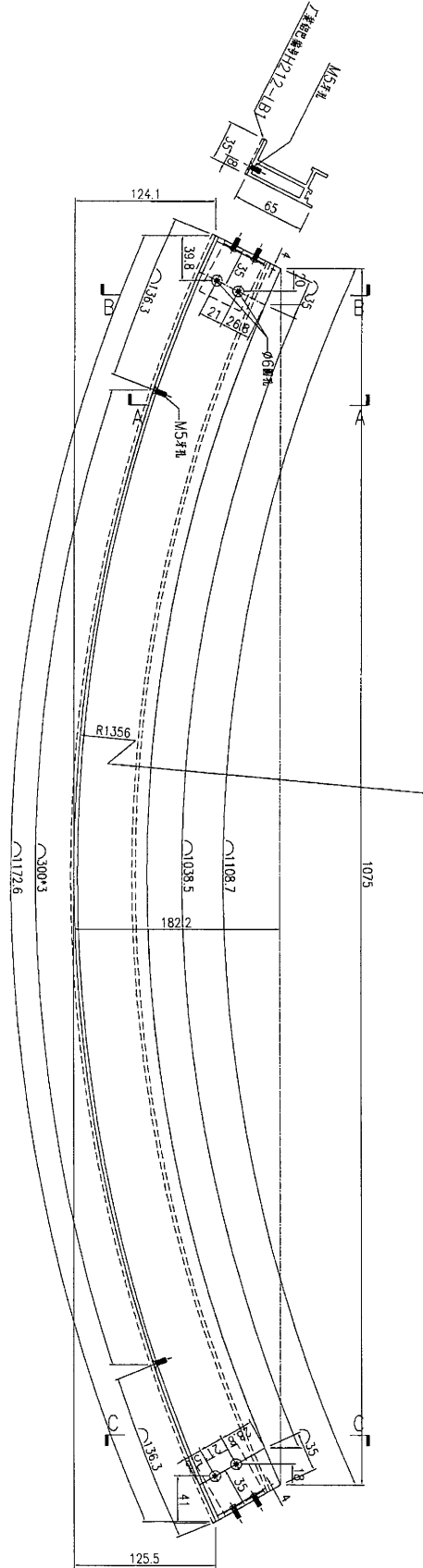
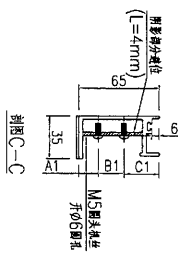
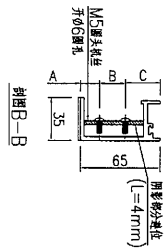
83

EG-DWG3



美特鋁質 有限公司  
MIDI Aluminium Fabricator Ltd.

工程號 J836 地盤 日出康城(WW3)



加工數：1支

名稱	單元件組框圖	制圖	黃漢卿	2018.10.30	修改		
材料	--	復核			日期		
顏色	TUC51602XL(RY)-3 深灰色	批准			圖號	WW3-H212	

84

EG-DWG3

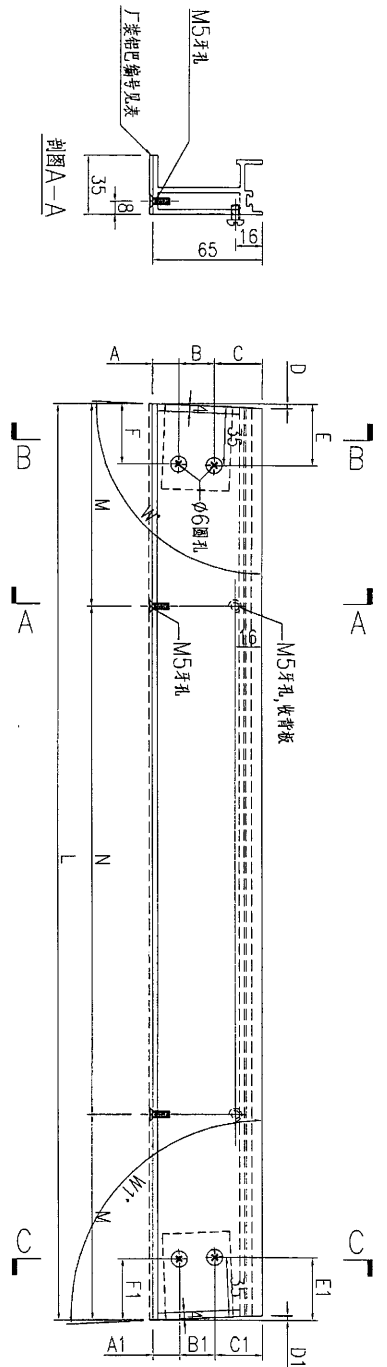


美特鋁質有限公司  
MIDI Aluminium Fabricator Ltd.

工程號 J836 出廠 日出製城(WW3)

鋁料編號	長度	數量	N	M	角度W	A	B	C	D	E	F	鋁料編號	
WW3-H201a	1137.8	5	300	x	3	118.9	84.7	15.5	21	28.5	6	38.5	36.6
WW3-H202a	1112.3	1	300	x	3	106.15	84.7	15.5	21	28.5	6	38.5	36.6
WW3-H202a-1	1113.4	2	300	x	3	106.7	87.2	17	21	27	3.2	37	35.9
WW3-H203a	1144.3	1	300	x	3	122.15	87.2	17	21	27	3.2	37	35.9
WW3-H203a-1	1144.3	1	300	x	3	122.15	89.6	19	21	25	0.5	35.3	35.1
WW3-H205a	1139.6	1	300	x	3	119.8	87.2	17	21	27	3.2	37	35.9
WW3-H206a	1114.8	14	300	x	3	107.4	88.1	18	21	26	2.2	36.3	35.6
WW3-H207a	1107.8	7	300	x	3	103.9	84.7	15.5	21	28.5	6	38.5	36.6
WW3-H208a	1110.6	1	300	x	3	105.3	87.2	17	21	27	3.2	37	35.9
WW3-H209a	1110.6	1	300	x	3	105.3	87.2	17	21	27	3.2	37	35.9
WW3-H209a-1	1110.6	1	300	x	3	105.3	84.7	15.5	21	28.5	6	38.5	36.6
WW3-H209a-2	1108.8	4	300	x	3	104.4	84.7	15.5	21	28.5	6	38.5	36.6

角度W1	A1	B1	C1	D1	E1	F1	鋁料編號
84.7	15.5	21	28.5	6	38.5	36.6	H201a-LB1
88.1	18	21	26	2.2	36.3	35.6	H202a-LB1
87.2	17	21	27	3.2	37	35.9	H202a-1-LB1
89.6	19	21	25	0.5	35.3	35.1	H203a-LB1
87.2	17	21	27	3.2	37	35.9	H203a-1-LB1
84.7	15.5	21	28.5	6	38.5	36.6	H205a-LB1
88.1	18	21	26	2.2	36.3	35.6	H206a-LB1
84.7	15.5	21	28.5	6	38.5	36.6	H207a-LB1
84.7	15.5	21	28.5	6	38.5	36.6	H208a-LB1
84.7	15.5	21	28.5	6	38.5	36.6	H209a-LB1
87.2	17	21	27	3.2	37	35.9	H209a-1-LB1
84.7	15.5	21	28.5	6	38.5	36.6	H209a-2-LB1



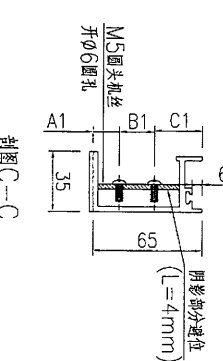
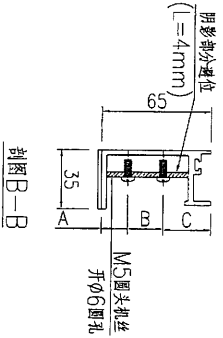
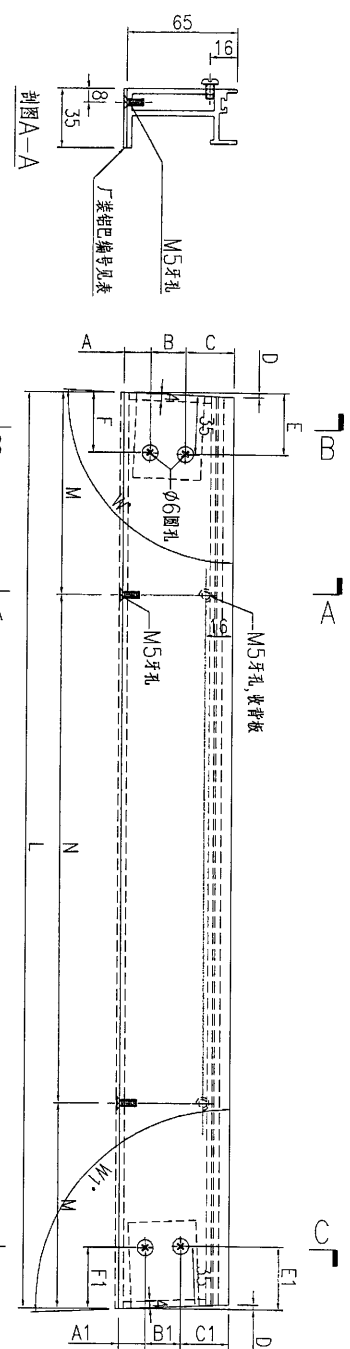
名稱	九字料加工圖	制圖	黃漢卿	2018.10.30	修改	
材料	X85518+2mm厚鋁巴	復核			日期	
顏色	TUC51602XL(RY)-3 深灰色	批准			圖號	WW3-H201a



美特鋁質 有限公司  
MIDI Aluminium Fabricator Ltd.

工程號 J836 地盤 日出康城(WW3)

材料編號	長度	數量	N	M	角度W	A	B	C	D	E	F	角度W1	A1	B1	C1	D1	E1	F1	鋁巴編號
WW3-B201a	1137.8	5	300 x 3	118.9	84.7	15.5	21	28.5	6	38.5	36.6	84.7	15.5	21	28.5	6	38.5	36.6	B201a-LB1
WW3-B202a	1112.3	1	300 x 3	106.15	84.7	15.5	21	28.5	6	38.5	36.6	88.1	18	21	26	2.2	36.3	35.6	B202a-LB1
WW3-B202a-1	1113.4	2	300 x 3	106.7	87.2	17	21	27	3.2	37	35.9	87.2	17	21	27	3.2	37	35.9	B202a-1-LB1
WW3-B202a	1144.3	1	300 x 3	122.15	87.2	17	21	27	3.2	37	35.9	89.6	19	21	25	0.5	35.3	35.1	B203a-LB1
WW3-B203a-1	1144.3	1	300 x 3	122.15	89.6	19	21	25	0.5	35.3	35.1	89.6	19	21	25	0.5	35.3	35.1	B203a-LB1
WW3-B206a	1139.6	1	300 x 3	119.8	87.2	17	21	27	3.2	37	35.9	84.7	15.5	21	27	3.2	37	35.9	B206a-LB1
WW3-B206a	1114.8	14	300 x 3	107.4	88.1	18	21	26	2.2	36.3	35.6	84.7	15.5	21	26	2.2	36.3	35.6	B206a-LB1
WW3-B207a	1107.8	7	300 x 3	103.9	84.7	15.5	21	28.5	6	38.5	36.6	84.7	15.5	21	28.5	6	38.5	36.6	B207a-LB1
WW3-B208a	1110.6	1	300 x 3	105.3	87.2	17	21	27	3.2	37	35.9	84.7	15.5	21	28.5	6	38.5	36.6	B208a-LB1
WW3-B209a	1110.6	1	300 x 3	105.3	87.2	17	21	27	3.2	37	35.9	84.7	15.5	21	28.5	6	38.5	36.6	B209a-LB1
WW3-B209a-2	1110.6	1	300 x 3	105.3	84.7	15.5	21	28.5	6	38.5	36.6	87.2	17	21	27	3.2	37	35.9	B209a-2-LB1
WW3-B209a-2	1108.8	4	300 x 3	104.4	84.7	15.5	21	28.5	6	38.5	36.6	84.7	15.5	21	28.5	6	38.5	36.6	B209a-2-LB1



名稱	九字料加工圖	制圖	黃漢卿	2018.10.30	修改	
材料	X85518+2mm厚鋁巴	復核			日期	
顏色	TUC51602XL(RY)-3 深灰色	批准			圖號	WW3-B201a

86

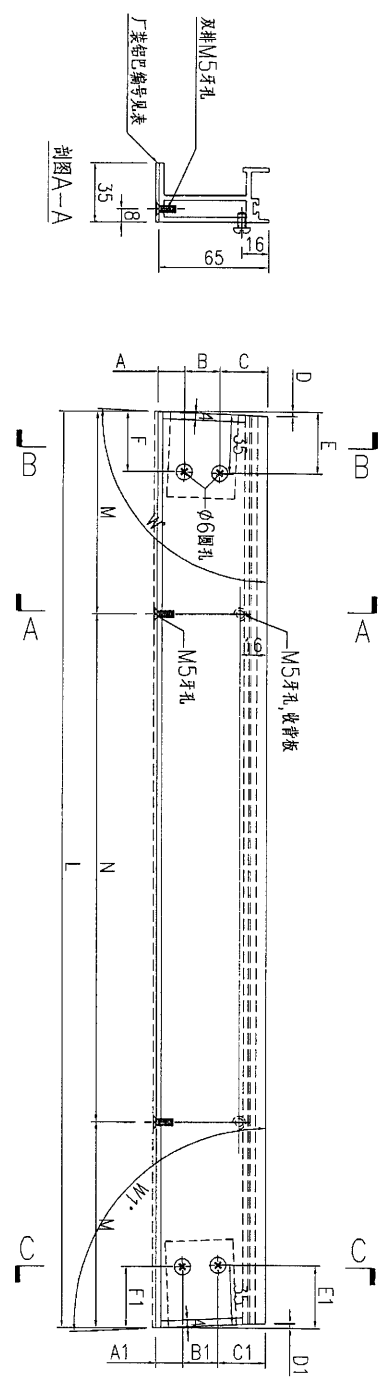
EG-DWG3



美特鋁質 有限公司  
MIDI Aluminium Fabricator Ltd.

工程號 J836 地盤 日出康城(WW3)

鋁料編號	長度	數量	N	M	角度W	A	B	C	D	E	F	角度W1	A1	B1	C1	D1	E1	F1	鋁巴編號	
WW3-H203b	1144.3	1	300	x 3	122.15	87.2	17	21	27	3.2	37	35.9	89.6	19	21	25	0.5	35.3	35.1	H203b-LB1
WW3-H205b-1	1139.6	1	300	x 3	119.8	84.7	15.5	21	28.5	6	38.5	36.6	87.2	17	21	27	3.2	37	35.9	H205b-1-LB1
WW3-H206b	1114.8	1	300	x 3	107.4	88.1	18	21	26	2.2	36.3	35.6	88.1	18	21	26	2.2	36.3	35.6	H206b-LB1
WW3-H206b-1	1112.3	1	300	x 3	106.15	84.7	15.5	21	28.5	6	38.5	36.6	88.1	18	21	26	2.2	36.3	35.6	H206b-1-LB1
WW3-H210b	1122.3	1	300	x 3	111.15	89.6	19	21	25	0.5	35.3	35.1	87.2	17	21	27	3.2	37	35.9	H210b-LB1
WW3-H211b	1113.4	1	300	x 3	106.7	87.2	17	21	27	3.2	37	35.9	87.2	17	21	27	3.2	37	35.9	H211b-LB1
WW3-H212b	1108.8	1	300	x 3	104.4	84.7	15.5	21	28.5	6	38.5	36.6	84.7	15.5	21	28.5	6	38.5	36.6	H212b-LB1
WW3-H213b	1108.8	1	300	x 3	104.4	84.7	15.5	21	28.5	6	38.5	36.6	84.7	15.5	21	28.5	6	38.5	36.6	H213b-LB1
WW3-H214b	1108.8	1	300	x 3	104.4	84.7	15.5	21	28.5	6	38.5	36.6	84.7	15.5	21	28.5	6	38.5	36.6	H214b-LB1
WW3-H215b	1107.8	1	300	x 3	103.9	84.7	15.5	21	28.5	6	38.5	36.6	84.7	15.5	21	28.5	6	38.5	36.6	H215b-LB1
WW3-H216b	1108.8	1	300	x 3	104.4	84.7	15.5	21	28.5	6	38.5	36.6	84.7	15.5	21	28.5	6	38.5	36.6	H216b-LB1



名稱	九字料加工圖	制圖	黃漢卿	2018.10.30	修改	
材料	X85518+2mm厚鋁巴	復核			日期	
顏色	TUC51602XL(RY)-3 深灰色	批准			圖號	WW3-H203b

87

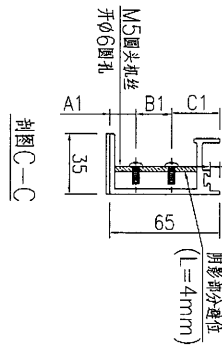
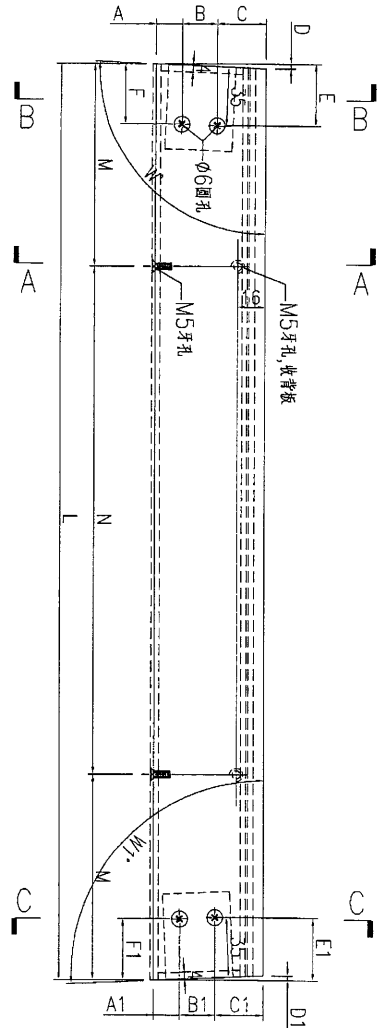
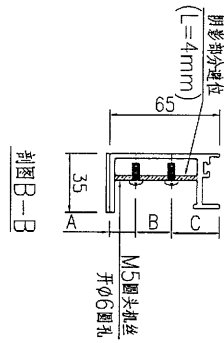
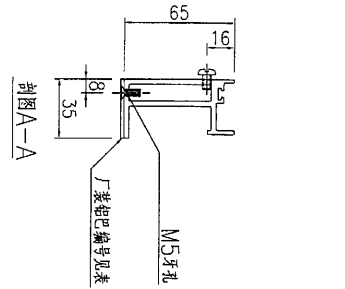
EG-DWG3



美特鋁質 有限公司  
MIDI Aluminium Fabricator Ltd.

工程號 J836 地盤 日出康城(WW3)

材料編號	長度	數量	N	M	角度°	A	B	C	D	E	F	角度°	A1	B1	C1	D1	E1	F1	鋁巴編號		
WW3-B203b	1144.3	1	300	x	3	122.15	87.2	17	21	27	3.2	37	35.9	89.6	19	21	25	0.5	35.3	35.1	B203b-LB1
WW3-B205b-1	1139.6	1	300	x	3	119.8	84.7	15.5	21	28.5	6	38.5	36.6	87.2	17	21	27	3.2	37	35.9	B205b-1-LB1
WW3-B206b	1114.8	1	300	x	3	107.4	88.1	18	21	26	2.2	36.3	35.6	88.1	18	21	26	2.2	36.3	35.6	B206b-LB1
WW3-B206b-1	1112.3	1	300	x	3	106.15	84.7	15.5	21	28.5	6	38.5	36.6	88.1	18	21	26	2.2	36.3	35.6	B206b-1-LB1
WW3-B210b	1122.3	1	300	x	3	111.15	89.6	19	21	25	0.5	35.3	35.1	87.2	17	21	27	3.2	37	35.9	B210b-LB1
WW3-B211b	1113.4	1	300	x	3	106.7	87.2	17	21	27	3.2	37	35.9	87.2	17	21	27	3.2	37	35.9	B211b-LB1
WW3-B212b	1108.8	1	300	x	3	104.4	84.7	15.5	21	28.5	6	38.5	36.6	84.7	15.5	21	28.5	6	38.5	36.6	B212b-LB1
WW3-B213b	1108.8	1	300	x	3	104.4	84.7	15.5	21	28.5	6	38.5	36.6	84.7	15.5	21	28.5	6	38.5	36.6	B213b-LB1
WW3-B214b	1108.8	1	300	x	3	104.4	84.7	15.5	21	28.5	6	38.5	36.6	84.7	15.5	21	28.5	6	38.5	36.6	B214b-LB1
WW3-B215b	1107.8	1	300	x	3	103.9	84.7	15.5	21	28.5	6	38.5	36.6	84.7	15.5	21	28.5	6	38.5	36.6	B215b-LB1
WW3-B216b	1108.8	1	300	x	3	104.4	84.7	15.5	21	28.5	6	38.5	36.6	84.7	15.5	21	28.5	6	38.5	36.6	B216b-LB1



名稱	九字料加工圖	制圖	黃漢卿	2018.10.30	修改	
材料	X85518+2mm厚鋁巴	復核			日期	
顏色	TUC51602XL(RY)-3 深灰色	批准			圖號	WW3-B203b

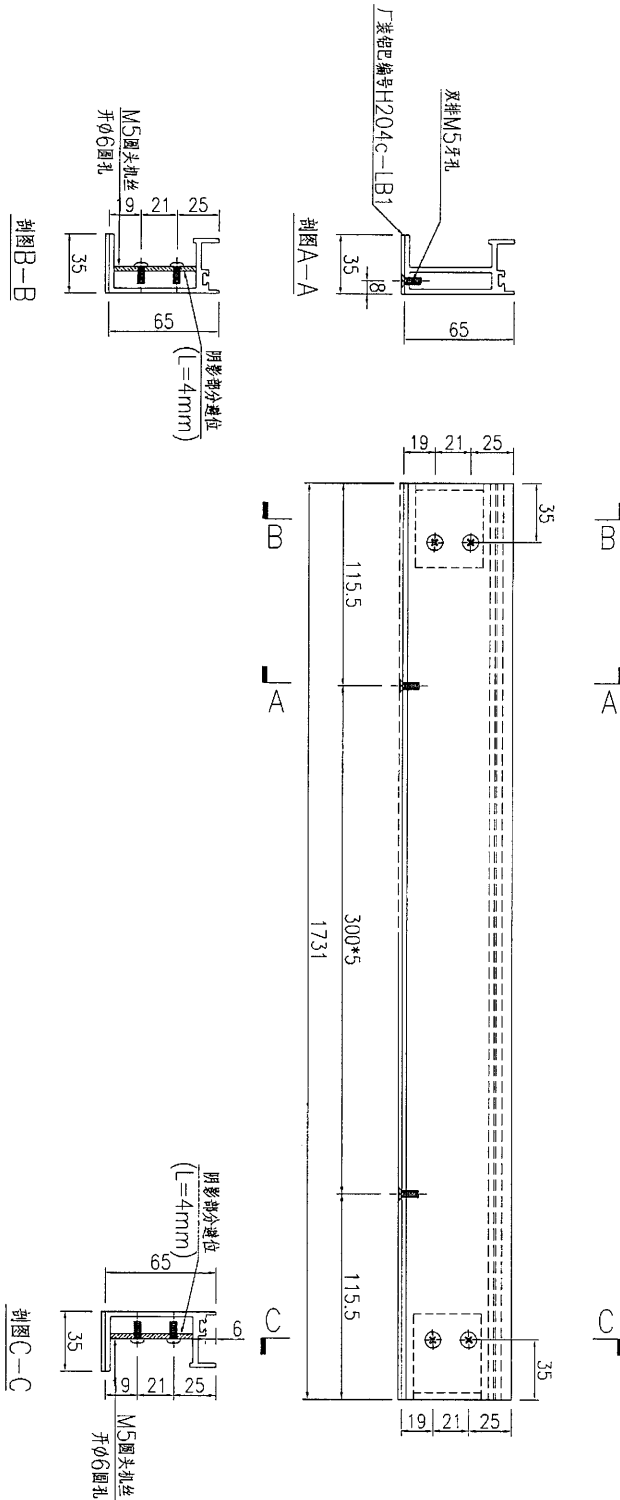
FF

EG-DWG3

美特鋁質 有限公司  
MIDI Aluminium Fabricator Ltd.

加工數量：4支

工程號 J836 地盤 日出康城(WW3)



名稱	九字料加工圖	制圖	黃漢卿	2018.10.30	修改		
材料	X85518+2mm厚鋁巴	復核			日期		
顏色	TUC51602XL(RY)-3 深灰色	批准			圖號	WW3-H204c	

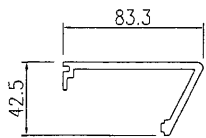
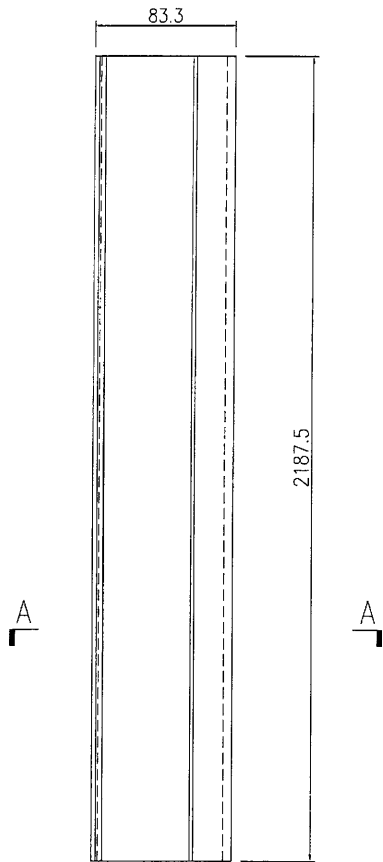
89

EG-DWG3

 美特鋁質 有限公司  
MIDI Aluminium Fabricator Ltd.

加工數量：68支

工程號	J836	地盤	日出康城(WW3)
-----	------	----	-----------



SECTION A-A

名稱	扣蓋加工圖	制圖	黃漢卿	2018.10.30	修改			
材料	X85519	復核			日期			
顏色	TUC51602XL(RY)-3 深灰色	批准			圖號	WW3-G-V1a		

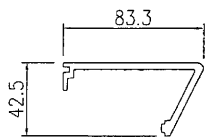
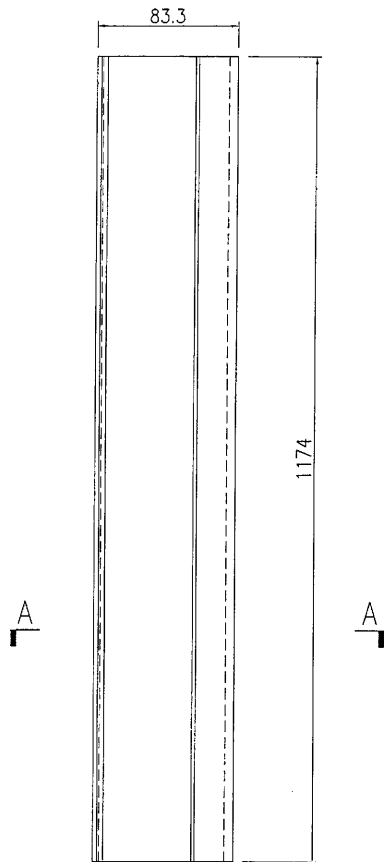
90

EG-DWG3

 美特鋁質 有限公司  
MIDI Aluminium Fabricator Ltd.

加工數量：22支

工程號	J836	地盤	日出康城(WW3)
-----	------	----	-----------



SECTION A-A

名稱	扣蓋加工圖	制圖	黃漢卿	2018.10.30	修改			
材料	X85519	復核			日期			
顏色	TUC51602XL(RY)-3 深灰色	批准			圖號	WW3-G-V1b		

91

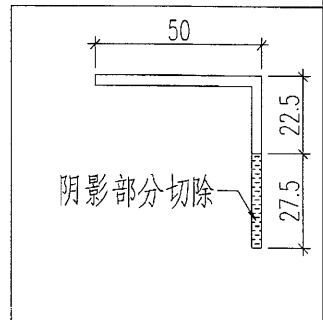
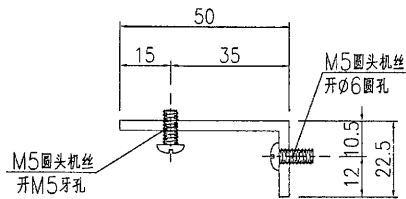
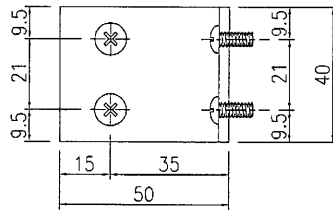
EG-DWG3



美特鋁質 有限公司  
MIDI Aluminium Fabricator Ltd.

加工數量：274+6(預多)

工程號	J836	地盤	日出康城
-----	------	----	------



名稱	鋁角加工圖	制圖	曾建平	2018.10.30	修改			
材料	50x50x3mm厚鋁角	復核			日期			
顏色	MILL	批准			圖號	WW3-LJ1		

92

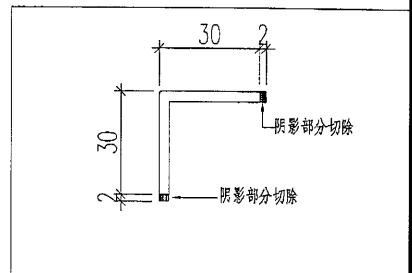
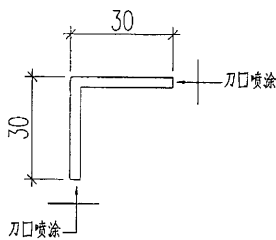
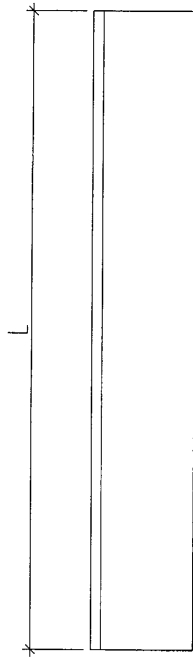
EG-DWG3



美特鋁質 有限公司  
MIDI Aluminium Fabricator Ltd.

工程號	J836	地盤	日出康城
-----	------	----	------

铝料编号	长度L(mm)	数量
WW3-G1-LJ1	1131	1
WW3-G2-LJ1	1185.5	1
WW3-G3-LJ1	1150.3	1
WW3-G4-LJ1	1157.4	1
WW3-G5-LJ1	1163.8	1
WW3-G6-LJ1	1175.7	1
WW3-G7-LJ1	1181.1	1
WW3-G8-LJ1	1180.1	1
WW3-G9-LJ1	1187.2	1
WW3-G10-LJ1	1157	1
WW3-G11-LJ1	1085.3	1



名稱	鋁角加工圖	制圖	黃漢卿	2018.10.30	修改			
材料	32X32X3mm厚鋁角	復核			日期			
顏色	TUC51602XL(RY)-3 深灰色	批准			圖號	WW3-G1-LJ1		

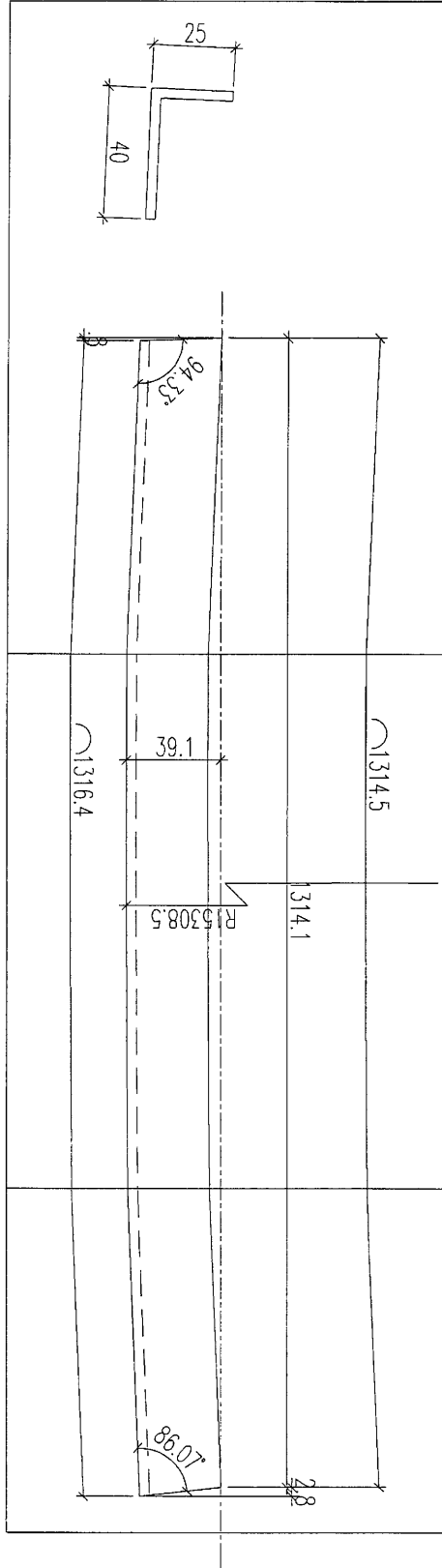
93

# EG-DWG3



美特鋁質 有限公司  
MIDI Aluminium Fabricator Ltd.

工程號	J836	地盤	日出康城
-----	------	----	------



加工數量：1支

使用EI/9781/18弯弧料  
J836-WW4-WH5加工

名稱	鋁角加工圖	制圖	黃漢卿	2018.10.30	修改		
材料	40X25X3MM鋁角	復核			日期		
顏色	TUC51602XL(RY)-3 深灰色	批准			圖號	WW3-G2-LJ2	

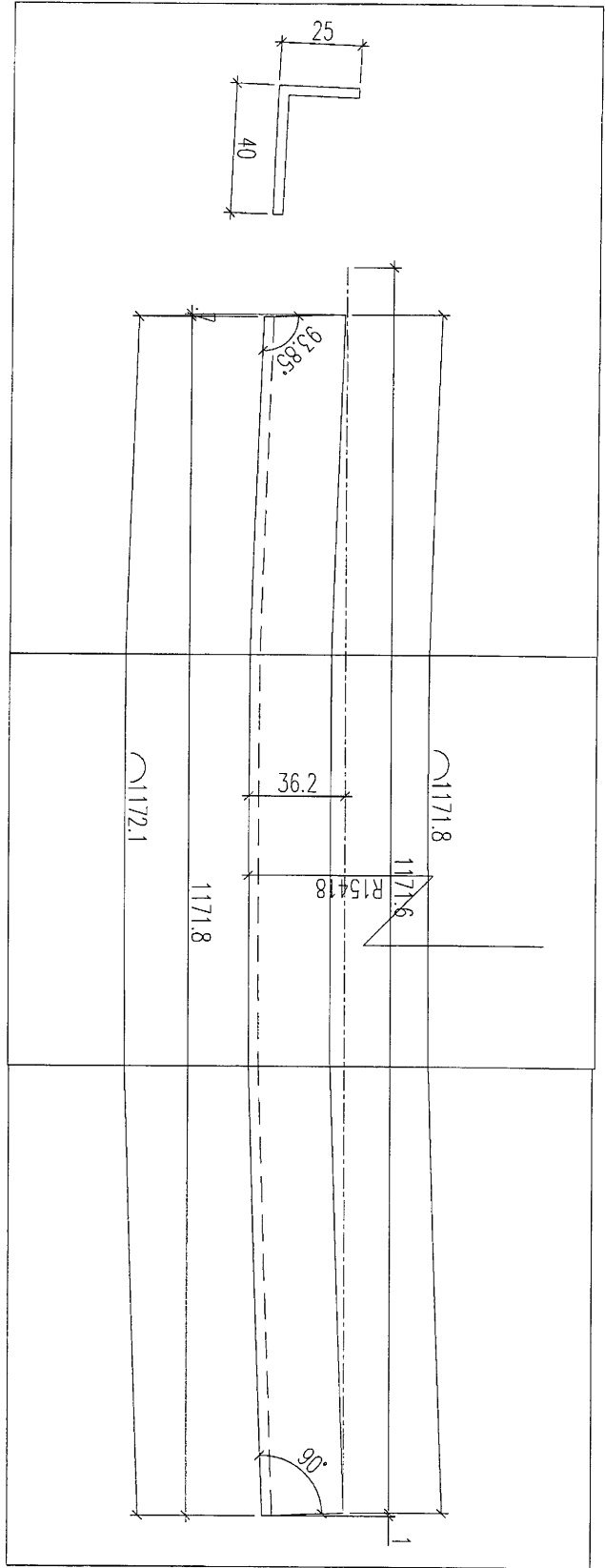
94

EG-DWG3



美特鋁質 有限公司  
MIDI Aluminium Fabricator Ltd.

工程號	J836	地盤	日出康城
-----	------	----	------



加工數量：1支

使用E1/9781/18彎弧料  
J836-WW4-WH6加工

名稱	鋁角加工圖	制圖	黃漢卿	2018.10.30	修改		
材料	40X25X3MM鋁角	復核			日期		
顏色	TUC51602XL(RY)-3 深灰色	批准			圖號	WW3-G3-LJ2	

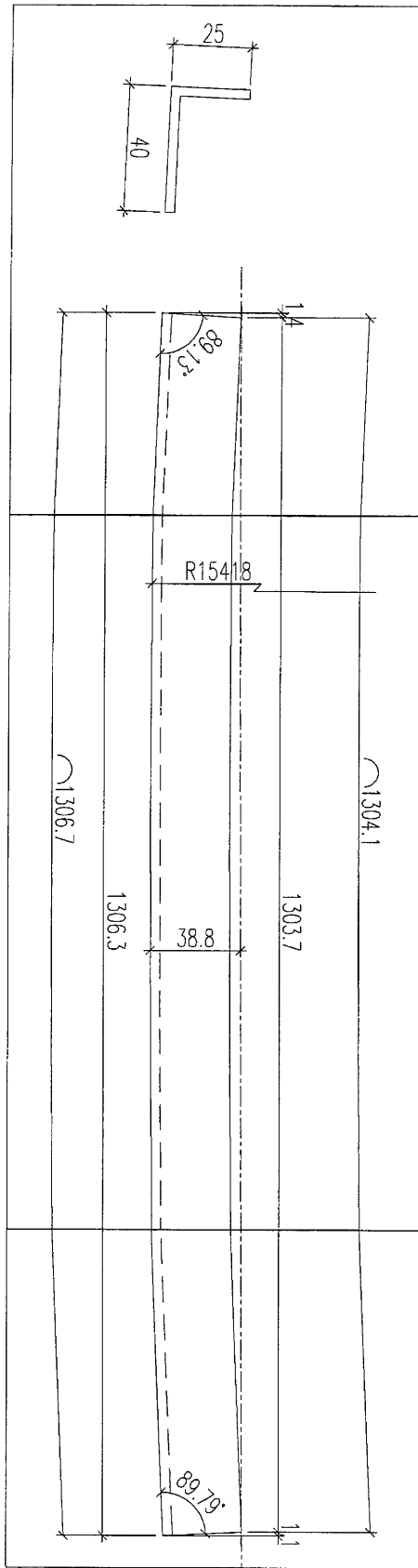
95

EG-DWG3



美特鋁質 有限公司  
MIDI Aluminium Fabricator Ltd.

工程號	J836	地盤	日出康城
-----	------	----	------



加工數量：1支

使用E1/9781/18彎弧料  
J836-WW4-WH6加工

名稱	鋁角加工圖	制圖	黃漢卿	2018.10.30	修改		
材料	40X25X3MM鋁角	復核			日期		
顏色	TUC51602XL(RY)-3 深灰色	批准			圖號	WW3-G4-LJ2	

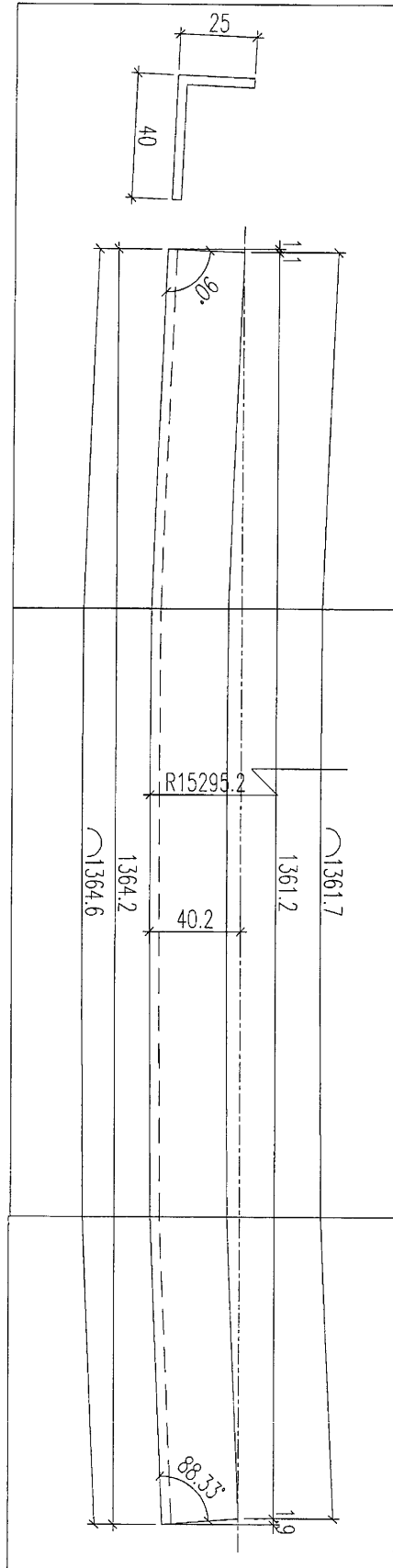
96

EG-DWG3



美特鋁質 有限公司  
MIDI Aluminium Fabricator Ltd.

工程號	J836	地盤	日出康城
-----	------	----	------



加工數量：1支

使用E1/9781/18彎弧料  
J836-WW4-WH7加工

名稱	鋁角加工圖	制圖	黃漢卿	2018.10.30	修改		
材料	40X25X3MM鋁角	復核			日期		
顏色	TUC51602XL(RY)-3 深灰色	批准			圖號	WW3-G5-LJ2	

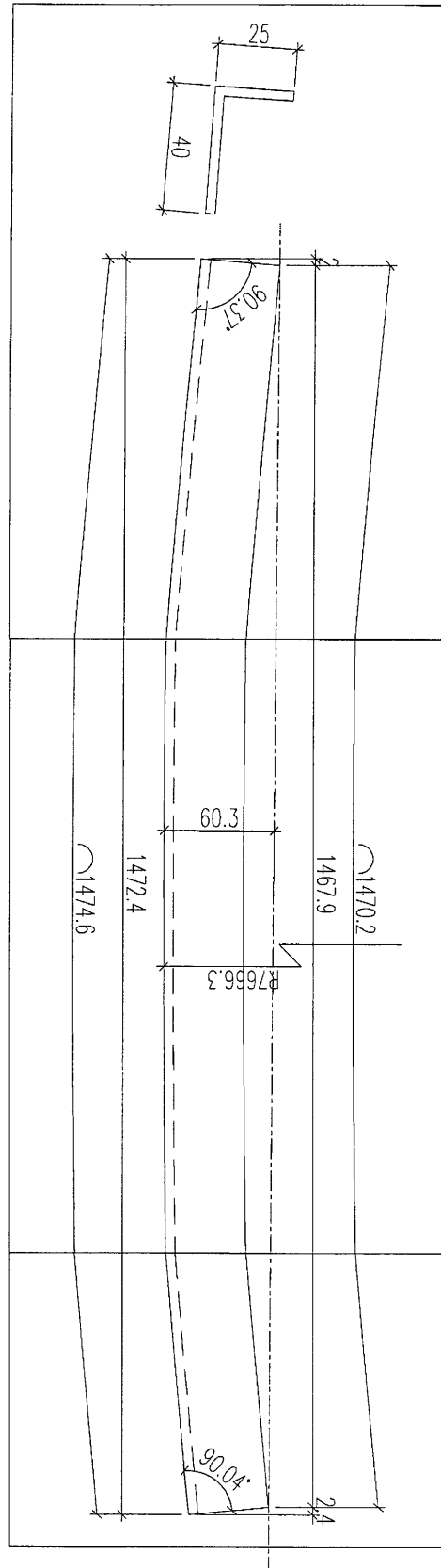
97

EG-DWG3



美特鋁質 有限公司  
MIDI Aluminium Fabricator Ltd.

工程號 J836 地盤 日出康城



加工數量：1支

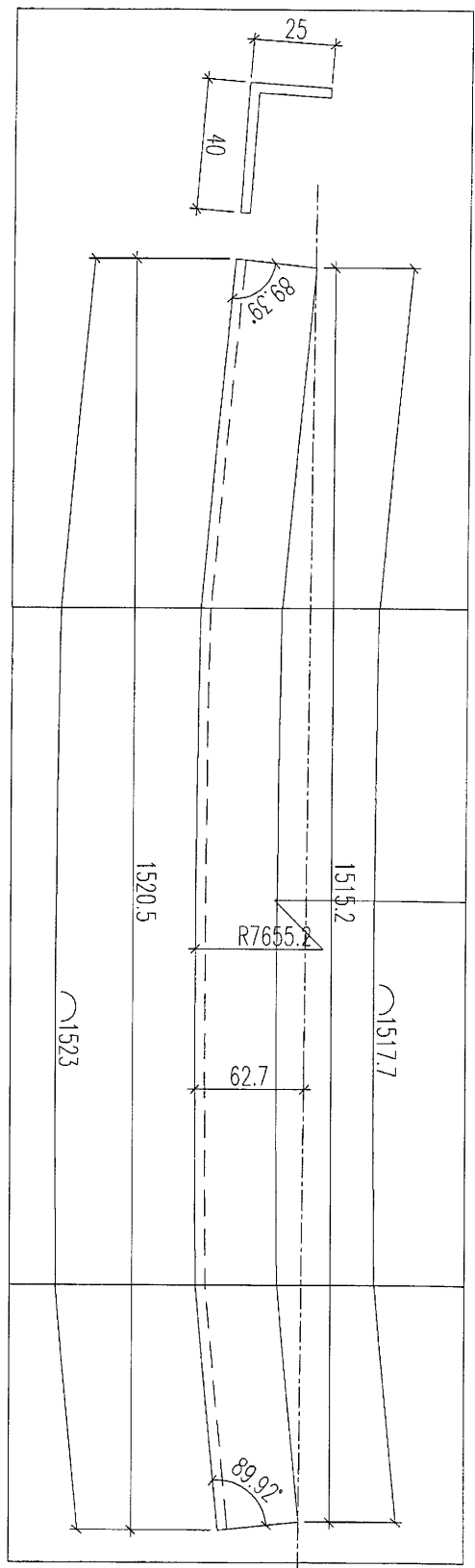
使用E1/9781/18弯弧料  
J836-WW4-WH8加工

名稱	鋁角加工圖	制圖	黃漢卿	2018.10.30	修改		
材料	40X25X3MM鋁角	復核			日期		
顏色	TUC51602XL(RY)-3 深灰色	批准			圖號	WW3-G6-LJ2	

98

EG-DWG3

 美特鋁質 有限公司 MIDI Aluminium Fabricator Ltd.			
工程號	J836	地盤	日出康城



使用E1/9781/18彎弧料  
 J836-WW4-WH9加工

加工數量：1支

名稱	鋁角加工圖	制圖	黃漢卿	2018.10.30	修改		
材料	40X25X3MM鋁角	復核			日期		
顏色	TUC51602XL(RY)-3 深灰色	批准			圖號	WW3-G7-LJ2	

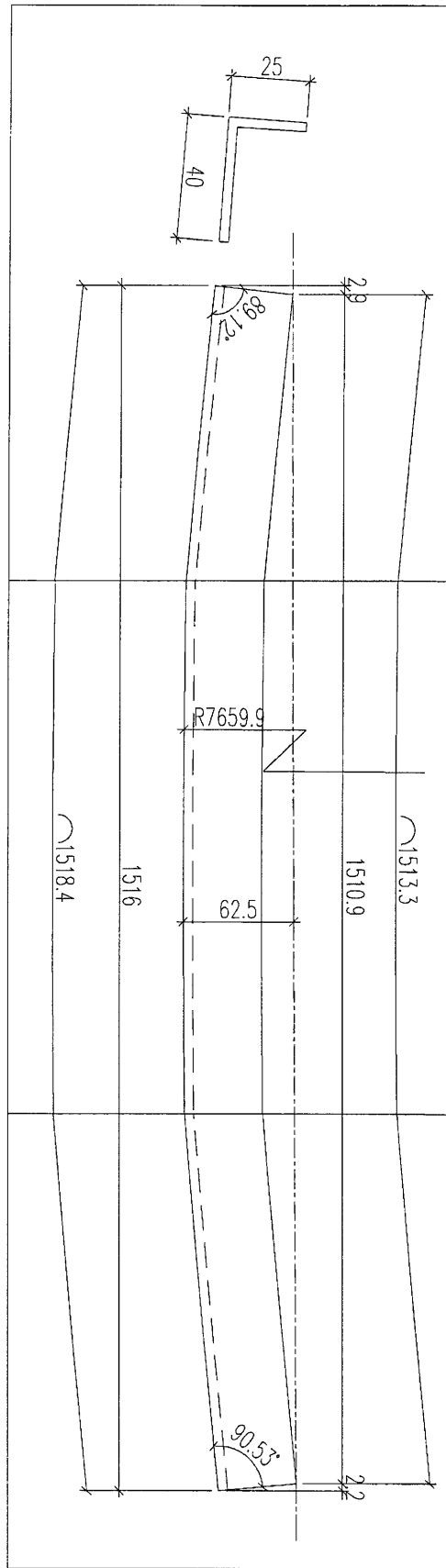
99

EG-DWG3



美特鋁質 有限公司  
MIDI Aluminium Fabricator Ltd.

工程號 J836 地盤 日出康城



加工數量：1支

使用E1/9781/18彎弧料  
J836-WW4-WH10加工

名稱	鋁角加工圖	制圖	黃漢卿	2018.10.30	修改			
材料	40X25X3MM鋁角	復核			日期			
顏色	TUC51602XL(RY)-3 深灰色	批准			圖號	WW3-G8-LJ2		

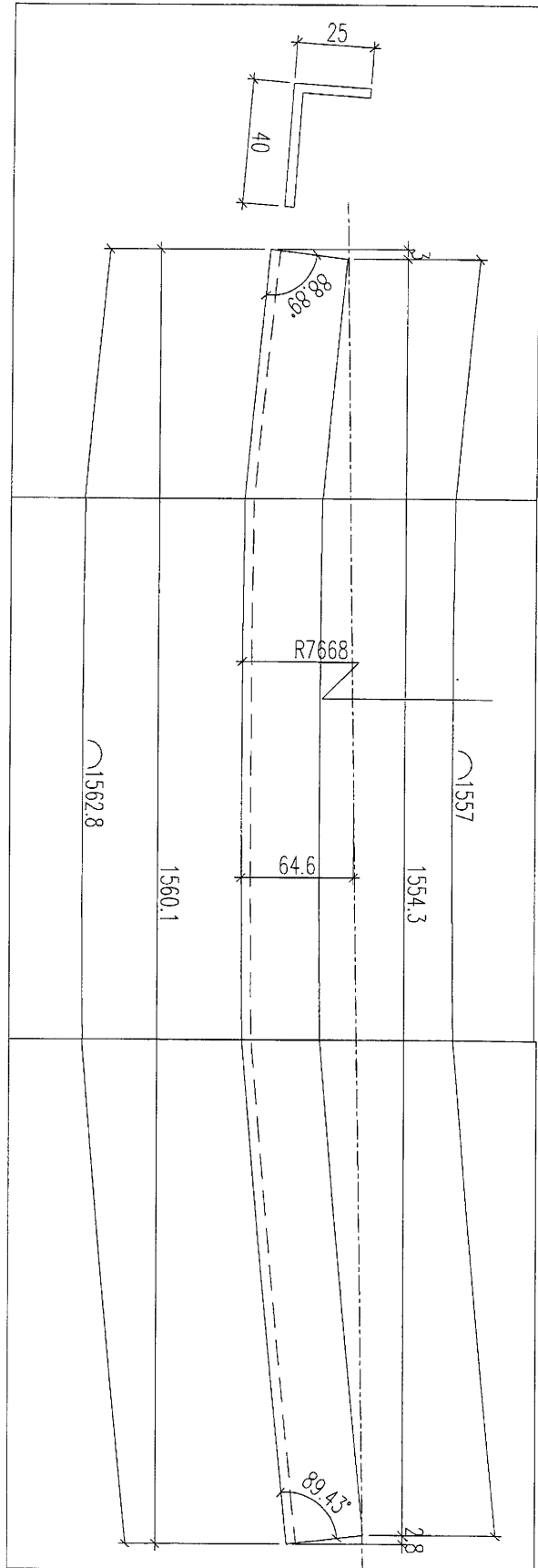
100

EG-DWG3



美特鋁質 有限公司  
MIDI Aluminium Fabricator Ltd.

工程號	J836	地盤	日出康城
-----	------	----	------



加工數量：1支

使用E1/9781/18彎弧料  
J836-WW4-WH11加工

名稱	鋁角加工圖	制圖	黃漢卿	2018.10.30	修改		
材料	40X25X3MM鋁角	復核			日期		
顏色	TUC51602XL(RY)-3 深灰色	批准			圖號	WW3-G9-LJ2	

101

EG-DWG3



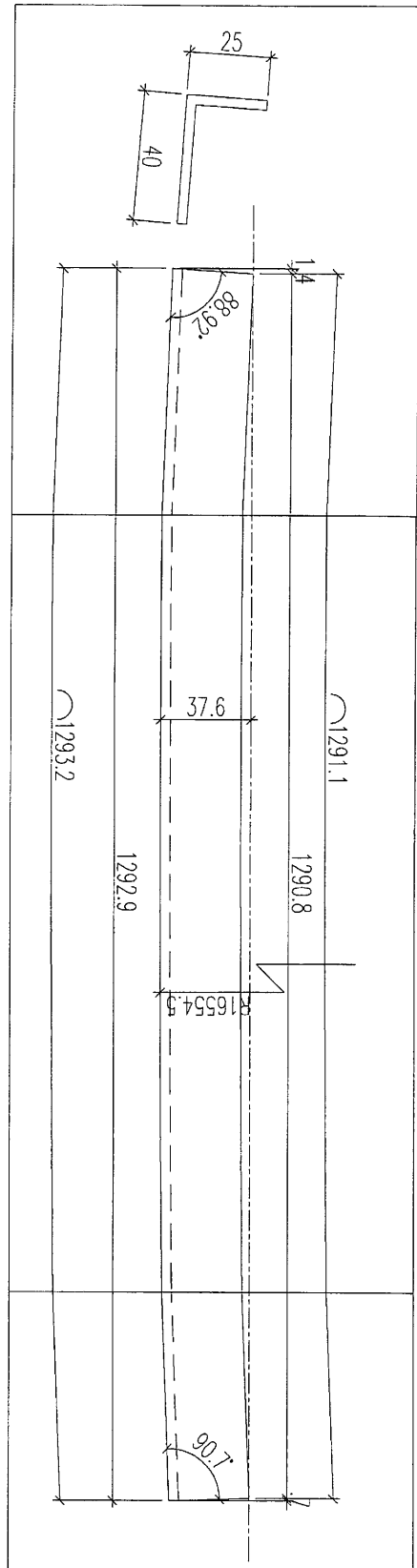
美特鋁質 有限公司  
MIDI Aluminium Fabricator Ltd.

工程號

J836

地盤

日出康城



加工數量：1支

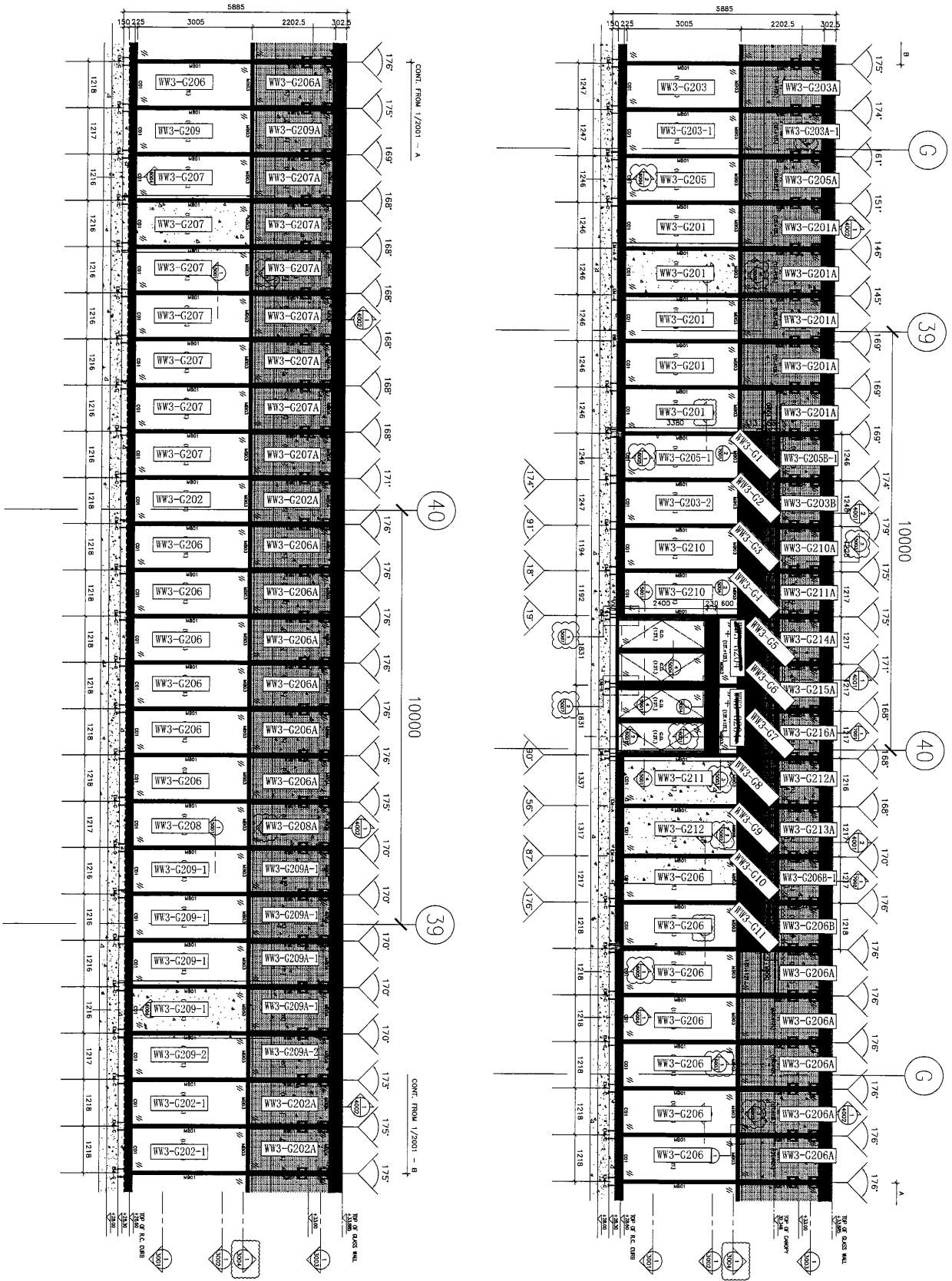
使用E1/9781/18彎弧料  
J836-WW4-WH12加工

名稱	鋁角加工圖	制圖	黃漢卿	2018.10.30	修改		
材料	40X25X3MM鋁角	復核			日期		
顏色	TUC51602XL(RY)-3 深灰色	批准			圖號	WW3-G10-LJ2	



美特鋁質 有限公司  
MIDI Aluminium Fabricator Ltd.

工程號 J-836 地盤 日出康城(WW3)



名稱	玻璃安裝位置圖	制圖	黃漢卿	2018.9.6	修改	
材料		復核			日期	
顏色		批准			圖號	J836-WW3-LP1