



工程指示 / 要求簡箋(E.I.)

工程指示編號：EI/ 0001 /19

修改版次：1

工程編號：J836

工程名稱：日出康城7期(平台)

工程項目：WW3 玻璃九字框生產

收件人：生統

發件人：Joe Chan

日期：29/01/2018

要求提供 / 確認 事項：

- | | | |
|------------------------------------|-------------------------------------|-------------------------------|
| <input type="checkbox"/> 初步鋁料 B.M. | <input type="checkbox"/> 加工拆圖，然後生產 | <input type="checkbox"/> 尺寸表 |
| <input type="checkbox"/> 正式鋁料 B.M. | <input type="checkbox"/> 技術上資料 / 指示 | <input type="checkbox"/> 報價 |
| <input type="checkbox"/> 配件 B.M. | <input type="checkbox"/> 樣辦或貨品說明書 | <input type="checkbox"/> 分判合約 |
| <input type="checkbox"/> 其他：_____ | | |

內容：請依附件資料，組裝玻璃框，請按生產進度，聯絡三鑫廠安排送玻璃回廠安裝玻璃入框。

請在 28/2/2019 前完成上列要求。

附有關圖紙 / 文件：

~~9頁~~ 26頁

以上項目為：

- 原合約工程包 原合約工程加 / 減賬 新工程報價

原因：-

分發東莞各部門：

- | | | | |
|--|---|--|---|
| <input type="checkbox"/> 生產技術總監 <input type="checkbox"/> 連附件 | <input type="checkbox"/> 技術部 <input type="checkbox"/> 連附件 | <input type="checkbox"/> 生產部 <input type="checkbox"/> 連附件 | <input type="checkbox"/> 機械設計部 <input type="checkbox"/> 連附件 |
| <input type="checkbox"/> 採購部 <input type="checkbox"/> 連附件 | <input checked="" type="checkbox"/> 生產統籌部 <input checked="" type="checkbox"/> 連附件 | 梅軍 | |
| <input type="checkbox"/> 質檢部 <input type="checkbox"/> 連附件 | <input type="checkbox"/> 會計部 <input type="checkbox"/> 連附件 | <input type="checkbox"/> 報關組 <input checked="" type="checkbox"/> 連附件 | <input checked="" type="checkbox"/> 其他 王禮秋 <input type="checkbox"/> 連附件 |

分發香港各部門：

- | | | | |
|---|--|---|--|
| <input type="checkbox"/> 行政部 <input type="checkbox"/> 連附件 | <input type="checkbox"/> 會計部 <input type="checkbox"/> 連附件 | <input type="checkbox"/> 統籌部 <input type="checkbox"/> 連附件 | <input type="checkbox"/> 工程部地盤科文 <input type="checkbox"/> 連附件 |
| <input type="checkbox"/> 採購部 <input type="checkbox"/> 連附件 | <input type="checkbox"/> QS 部 <input type="checkbox"/> 連附件 | <input type="checkbox"/> 維修部 <input type="checkbox"/> 連附件 | <input type="checkbox"/> 其他 _____ <input type="checkbox"/> 連附件 |

傳遞編號：HK. 0308

發件人簽署：

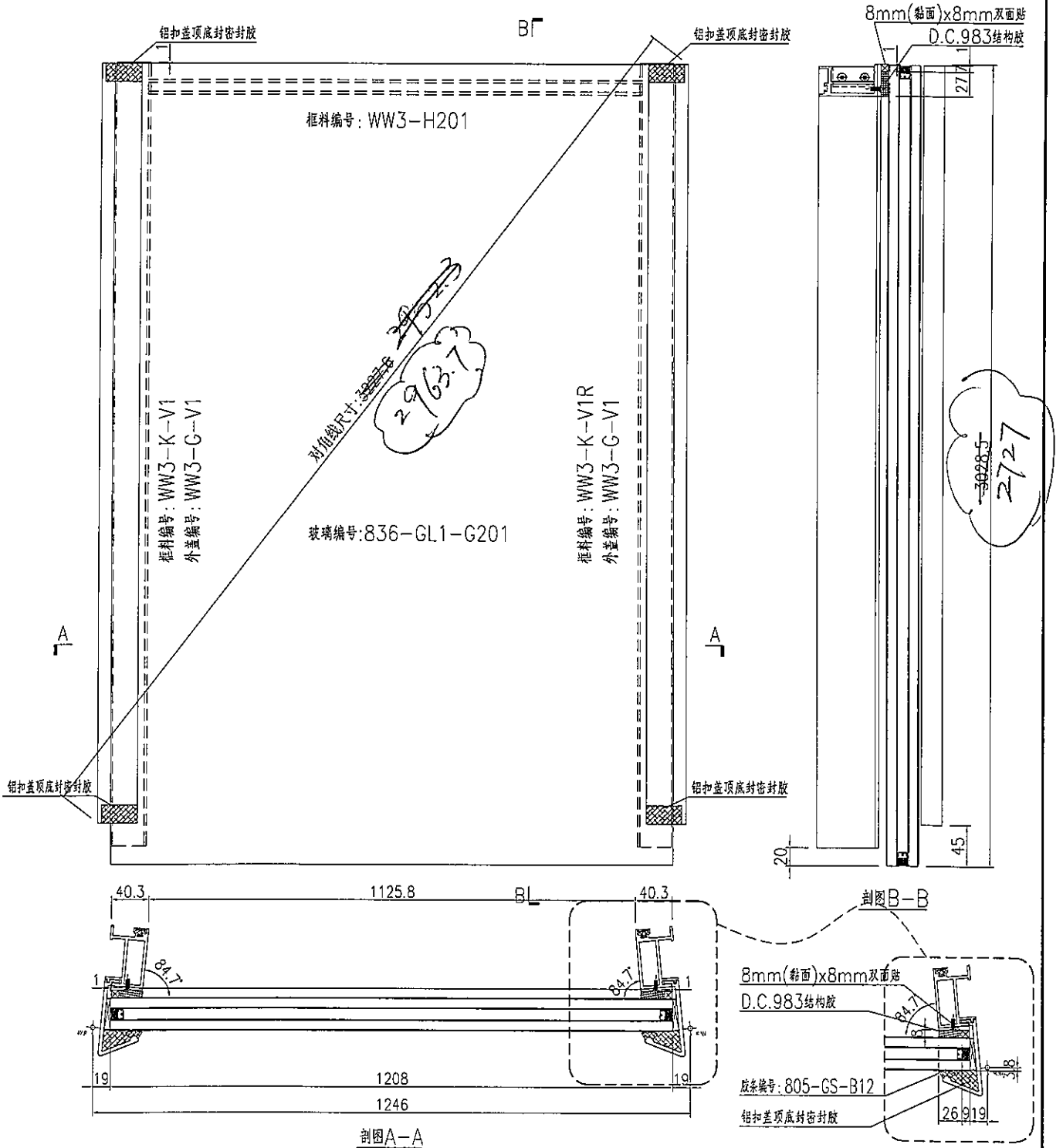
項目經理簽署：

FTP

美特鋁質 有限公司
MIDI Aluminium Fabricator Ltd.

加工數量：5幅

工程號 | J836 | 地盤 | 日出康城(WW3)

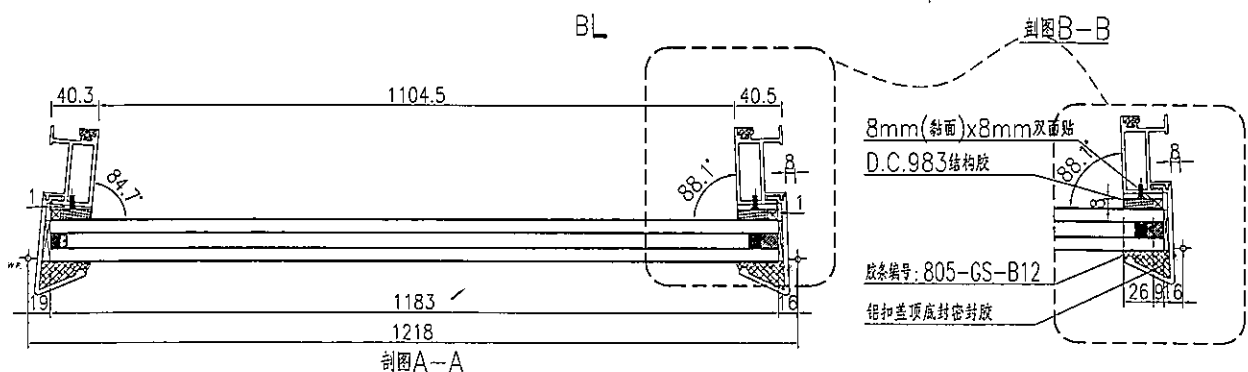
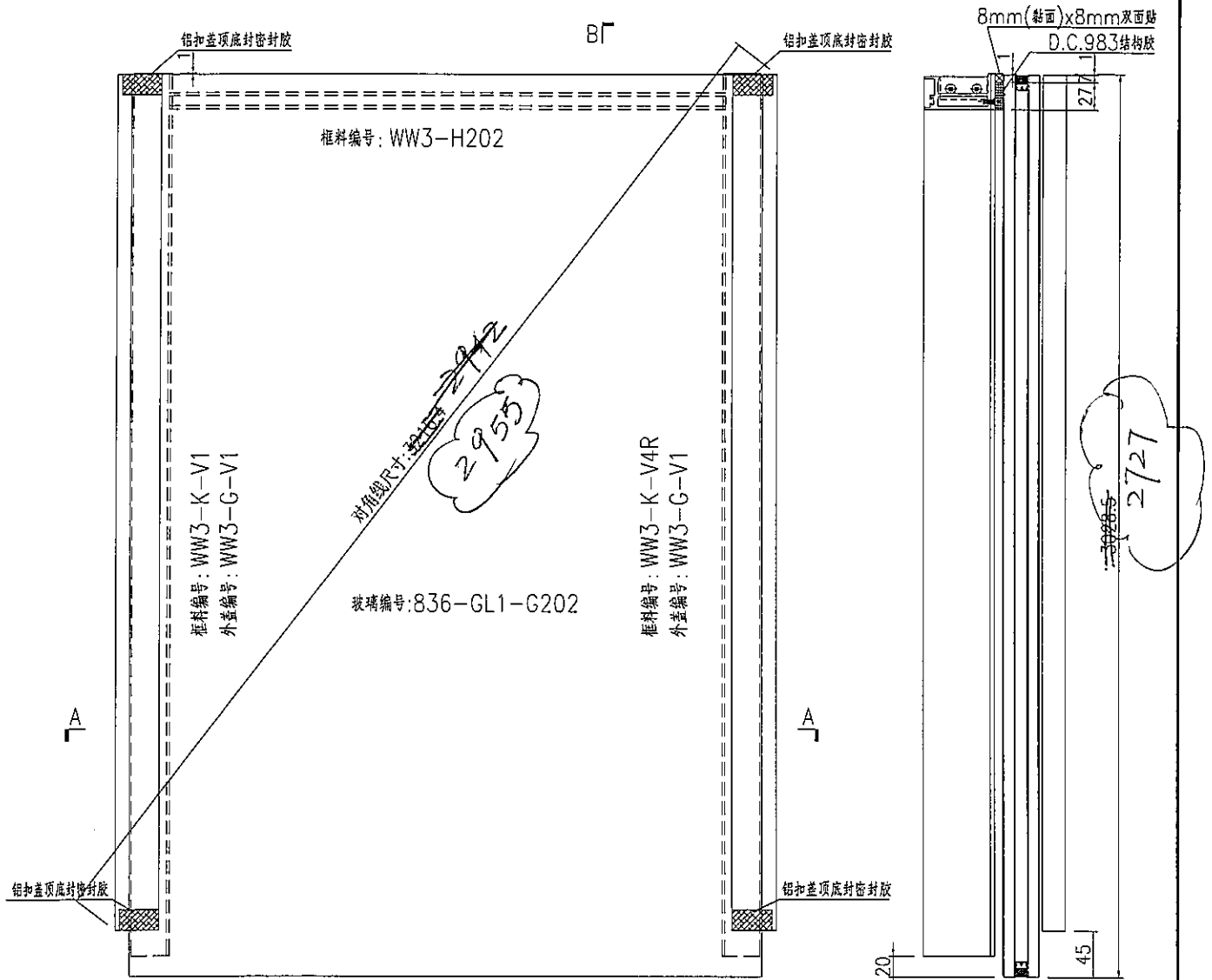


名稱	單元件組框圖	制圖	賈漢卿	2018.10.30	修改	
材料	--	復核			日期	
顏色	TUC51602XL(RY)-3 深灰色	批准			圖號	J836-WW3-G201

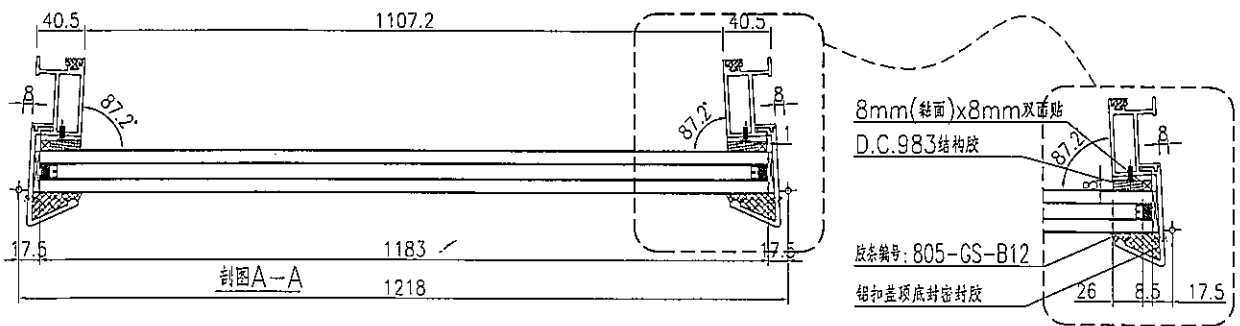
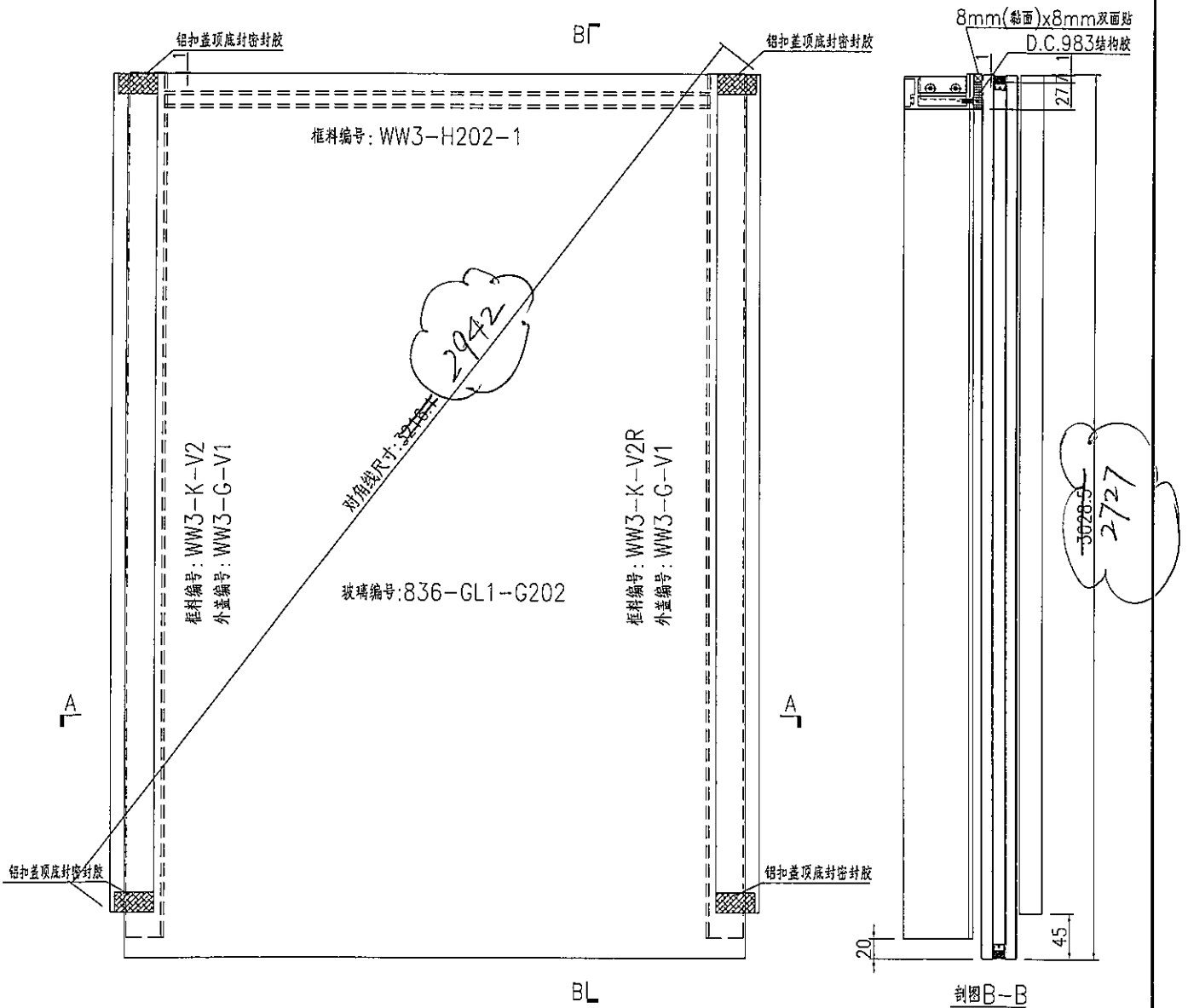
美特鋁質 有限公司
MIDI Aluminium Fabricator Ltd.

加工數量：1幅

工程號 J836 地盤 日出康城(WW3)



名稱	單元件組框圖	制圖	黃漢卿	2018.10.30	修改		
材料	--	復核			日期		
顏色	TUC51602XL(RY)-3 深灰色	批准			圖號	J836-WW3-G202	



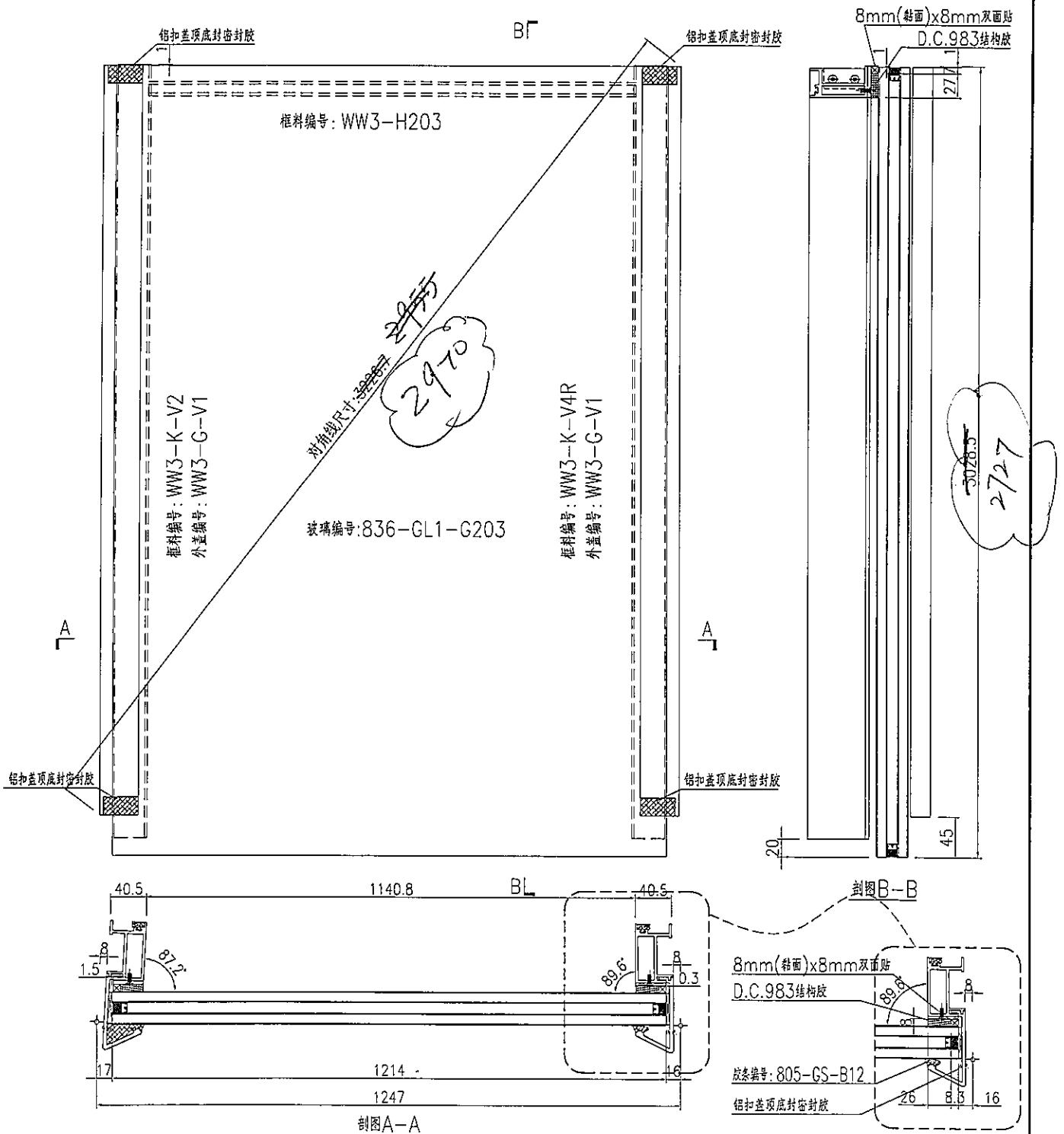
名稱	單元件組框圖	制圖	黃漢卿	2018.10.30	修改			
材料	--	復核			日期			
顏色	TUC51602XL(RY)-3 深灰色	批准			圖號	J836-WW3-G202-1		



美特鋁質 有限公司
MIDI Aluminium Fabricator Ltd.

加工數量：1幅

工程號 J836 地盤 日出康城(WW3)

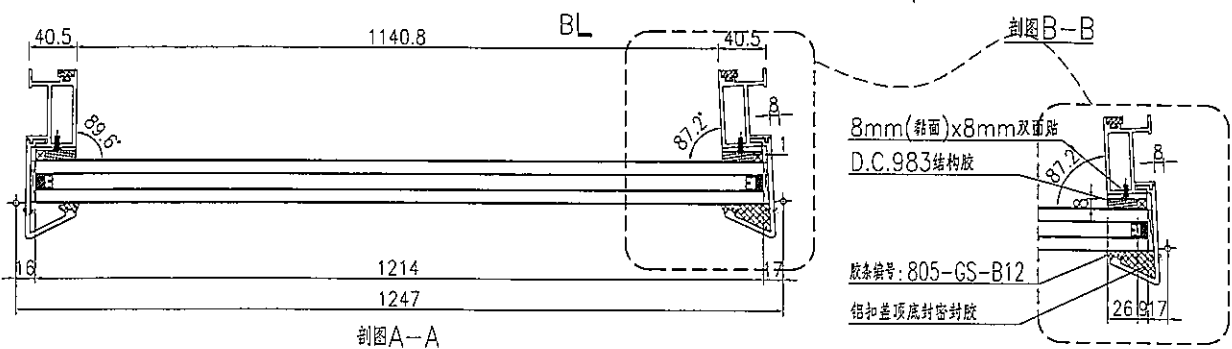
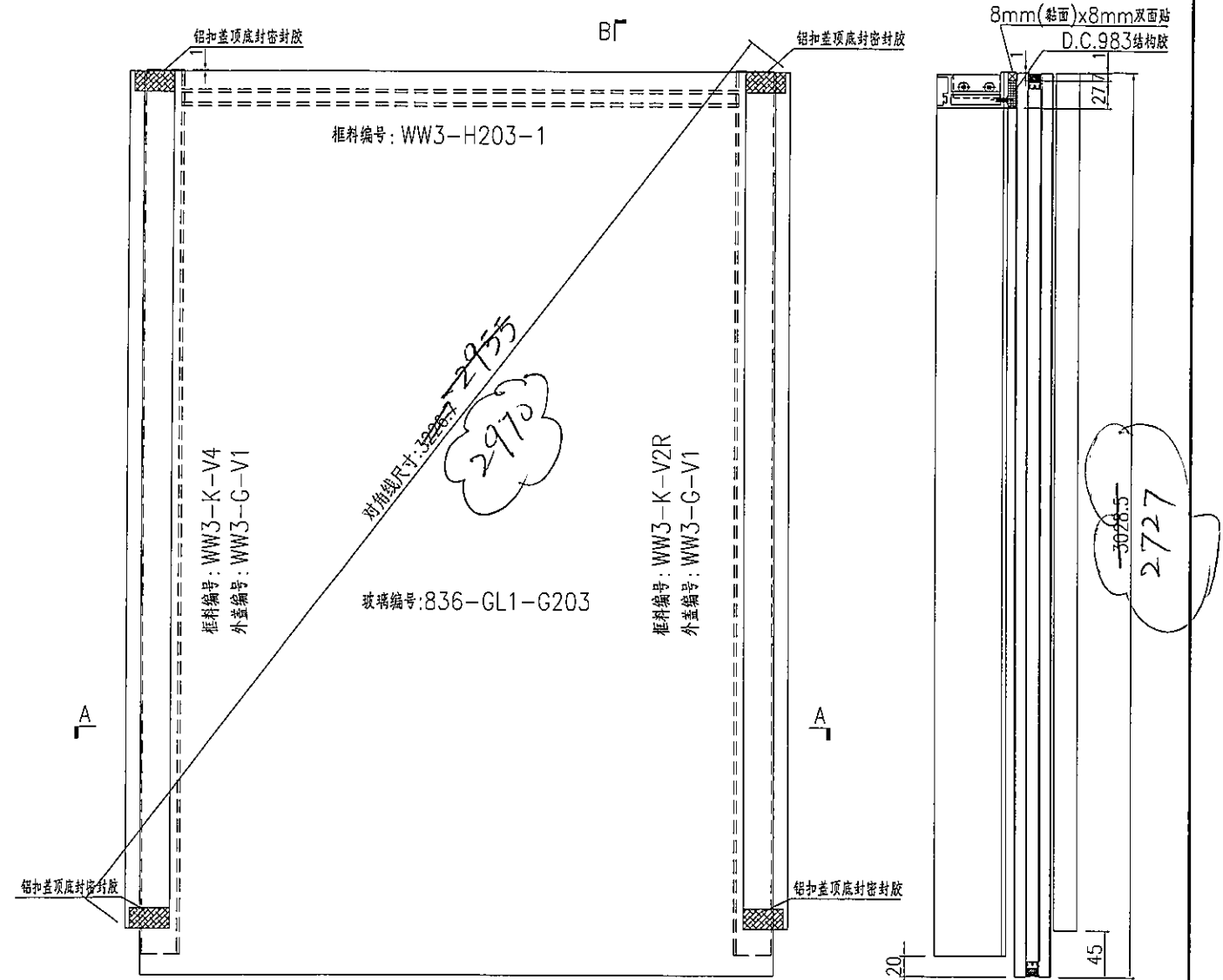


名稱	單元件組框圖	制圖	黃漢卿	2018.10.30	修改		
材料	--	復核			日期		
顏色	TUC51602XL(RY)-3 深灰色	批准			圖號	J836-WW3-G203	

美特鋁質 有限公司
MIDI Aluminium Fabricator Ltd.

加工數量：1幅

工程號 | J836 | 地盤 | 日出康城(WW3)

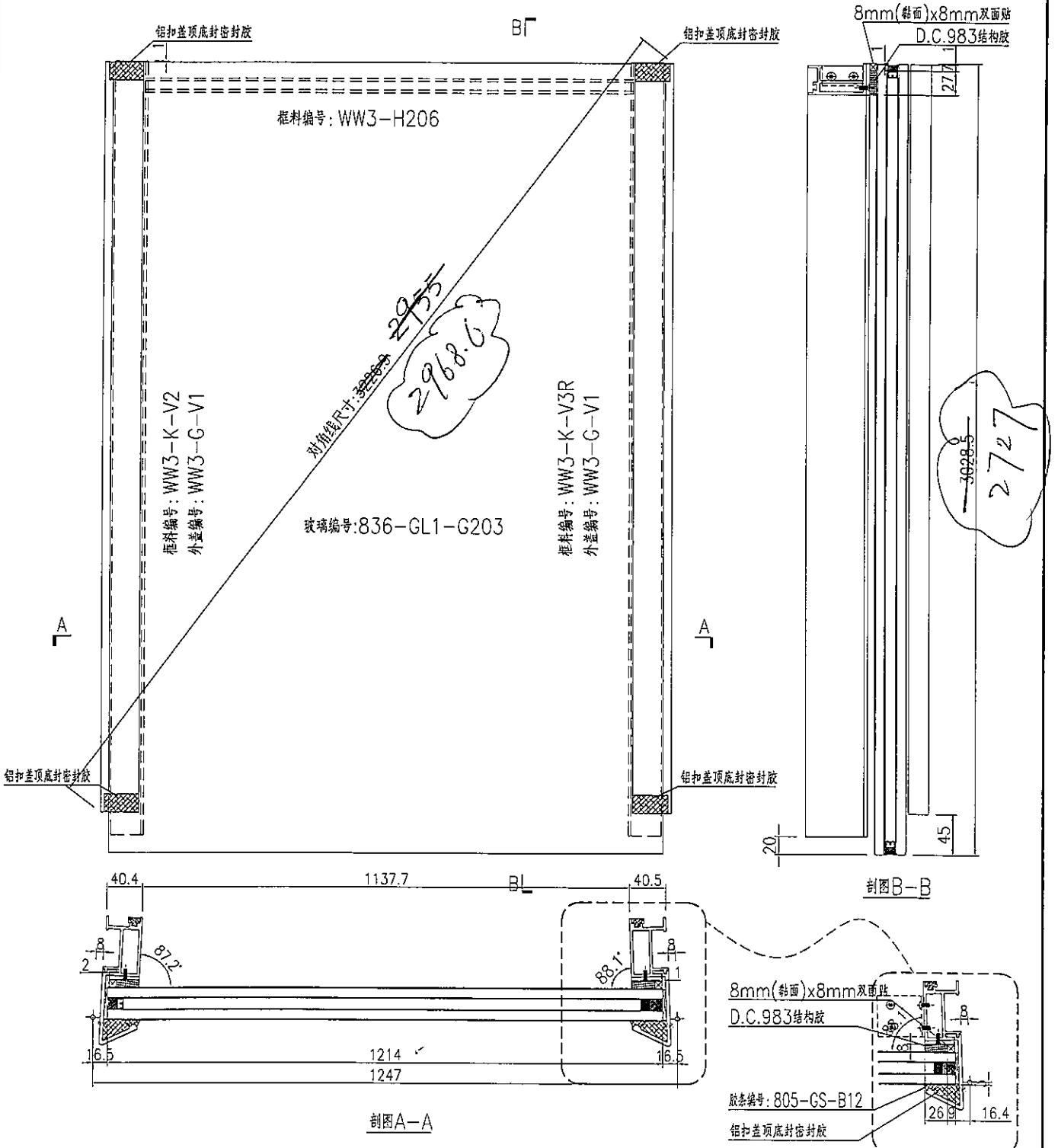


名稱	單元件組框圖	制圖	黃漢卿	2018.10.30	修改		
材料	--	復核			日期		
顏色	TUC51602XL(RY)-3 深灰色	批准			圖號	J836-WW3-G203-1	

美特鋁質 有限公司
MIDI Aluminium Fabricator Ltd.

加工數量：14幅

工程號 J836 地盤 日出康城(WW3)

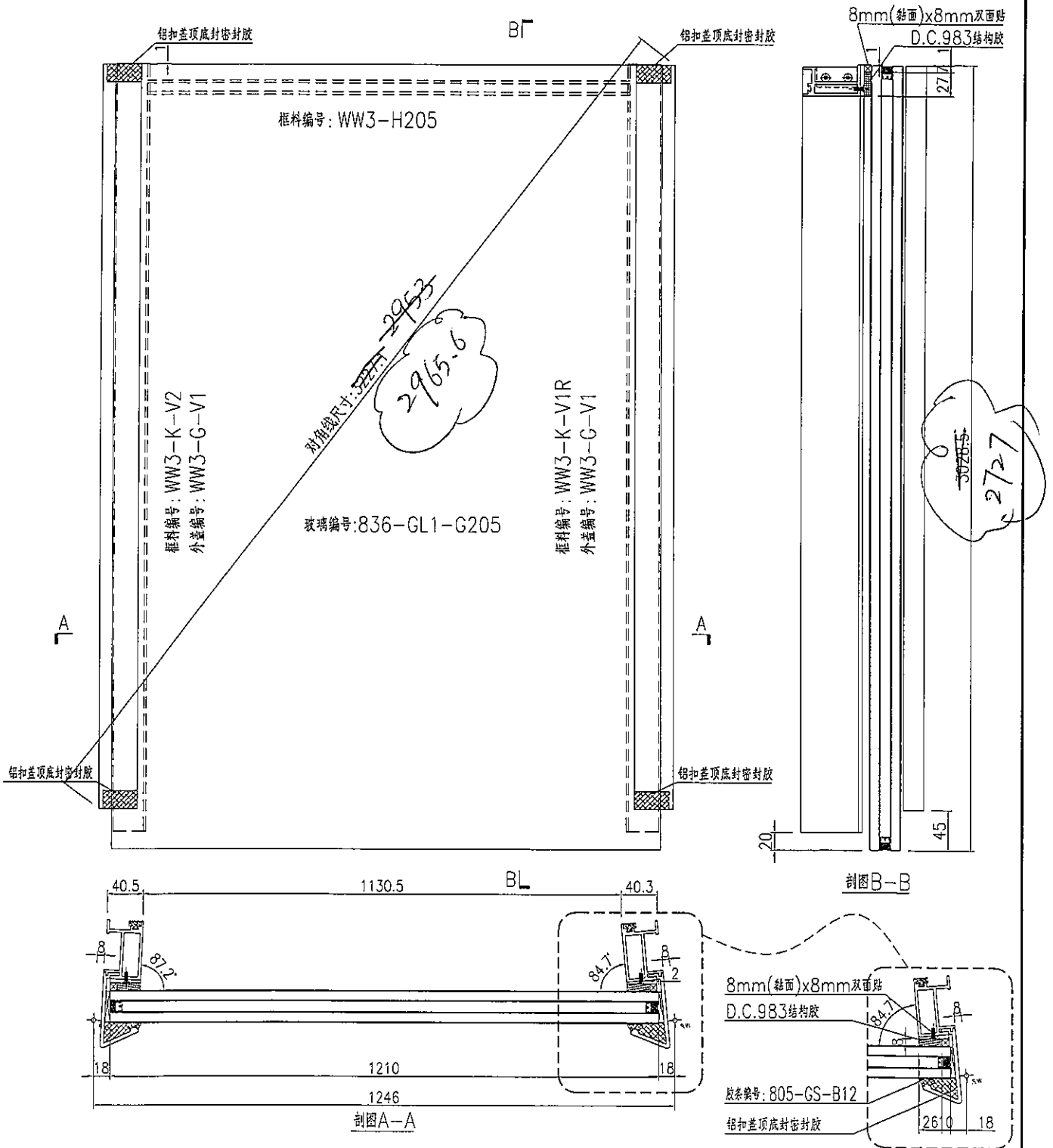


名稱	單元件組框圖	制圖	黃漢卿	2018.10.30	修改	
材料	--	復核			日期	
顏色	TUC51602XL(RY)-3 深灰色	批准			圖號	J836-WW3-G203-2

美特鋁質 有限公司
MIDI Aluminium Fabricator Ltd.

加工數量：1幅

工程號 J836 地盤 日出康城(WW3)

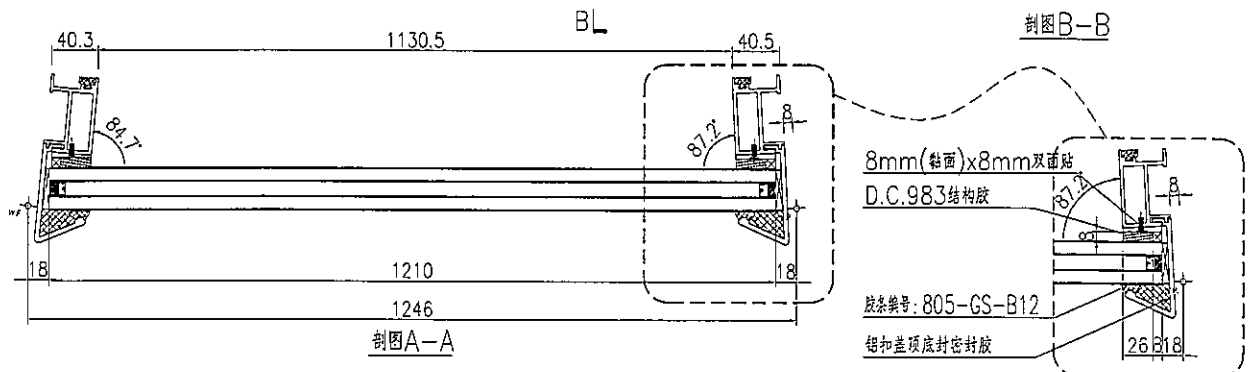
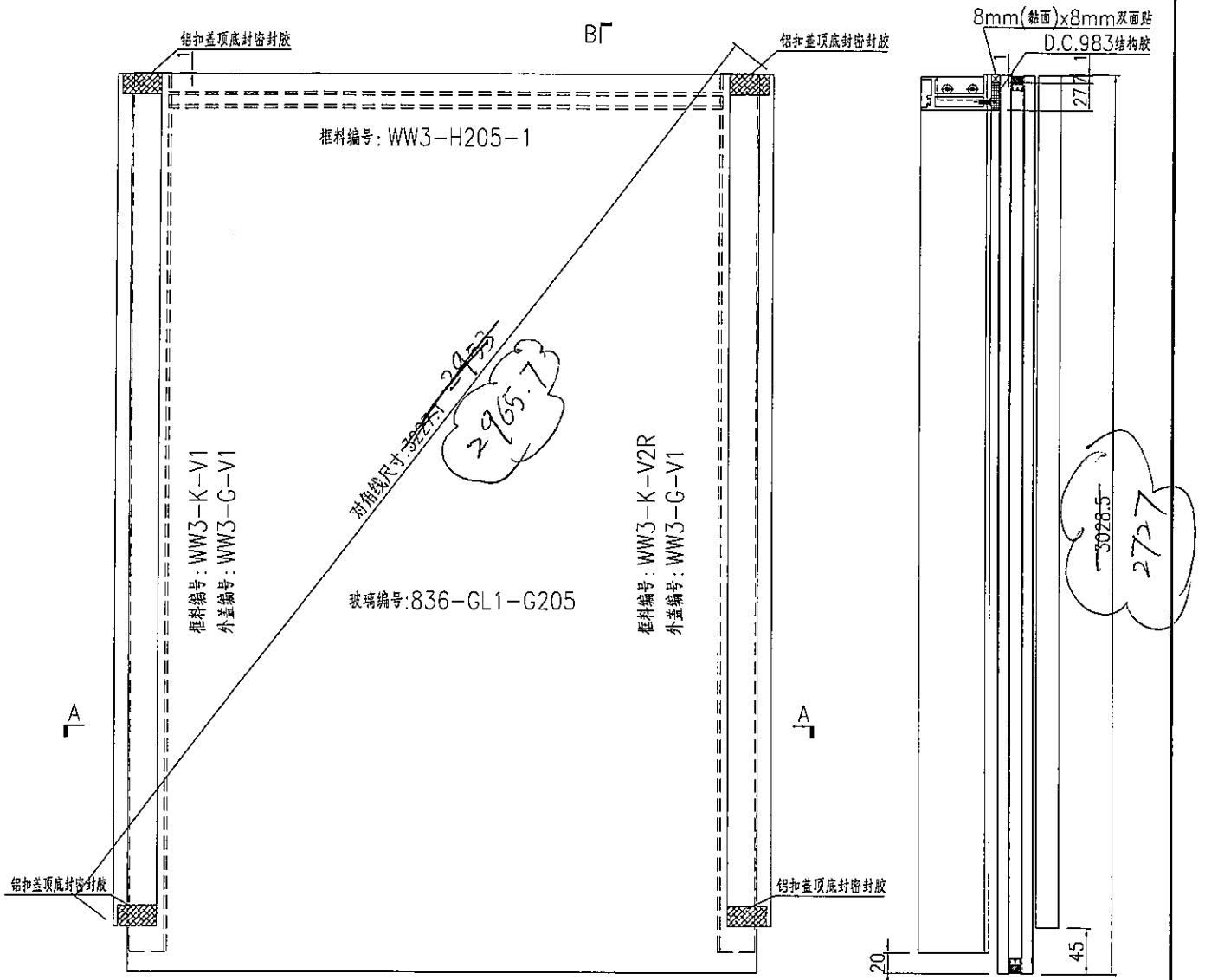


名稱	單元件組框圖	制圖	黃漢卿	2018.10.30	修改		
材料	--	復核			日期		
顏色	TUC51602XL(RY)-3 深灰色	批准			圖號	J836-WW3-G205	

美特鋁質 有限公司
MIDI Aluminium Fabricator Ltd.

加工數量：1幅

工程號 | J836 | 地盤 | 日出康城(WW3)

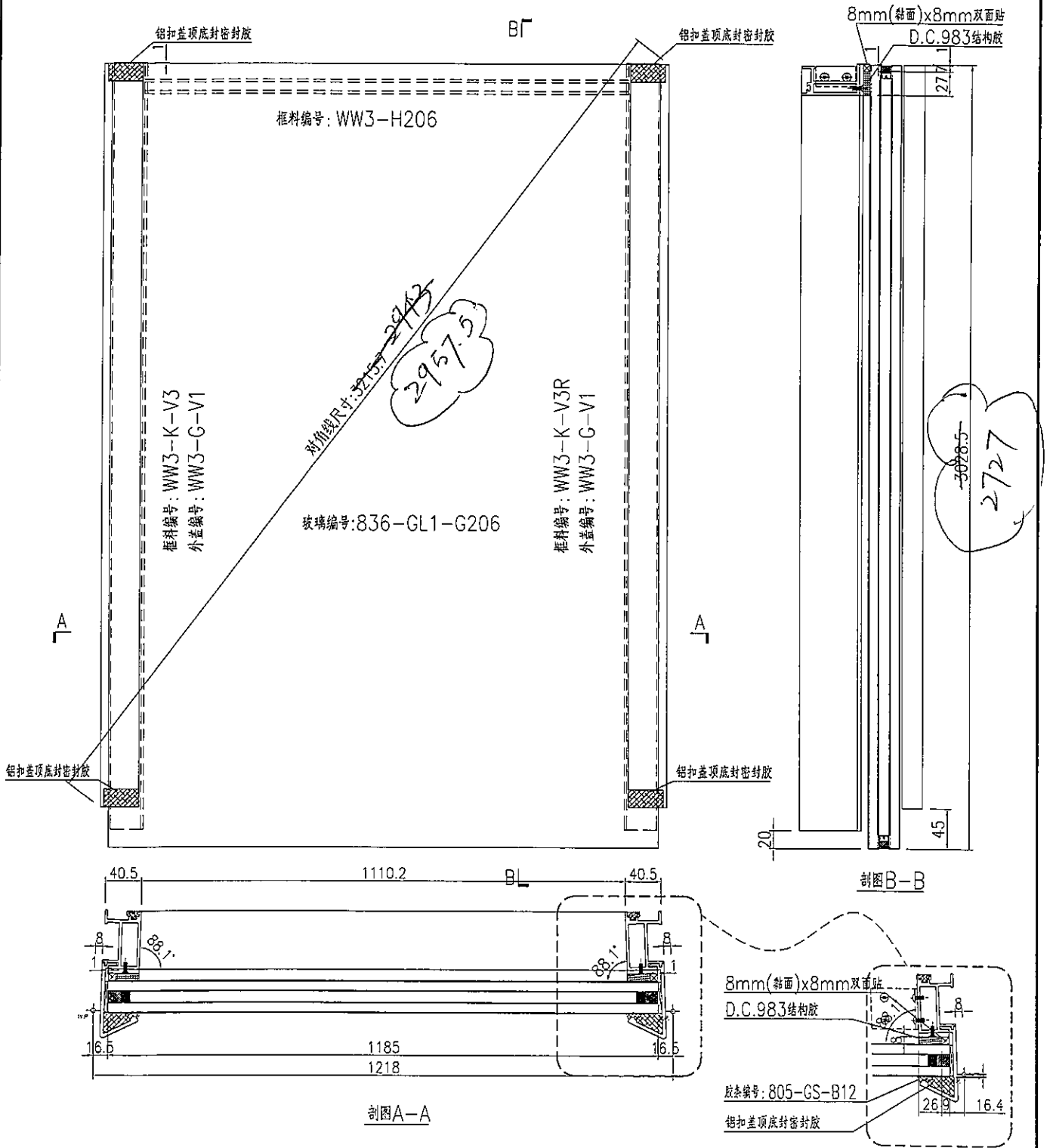


名稱	單元件組框圖	制圖	黃漢卿	2018.10.30	修改	
材料	--	復核			日期	
顏色	TUC51602XL(RY)-3 深灰色	批准			圖號	J836-WW3-G205-1

 美特鋁質 有限公司
MIDI Aluminium Fabricator Ltd.

加工數量：14幅

工程號 | J836 | 地盤 | 日出康城(WW3)

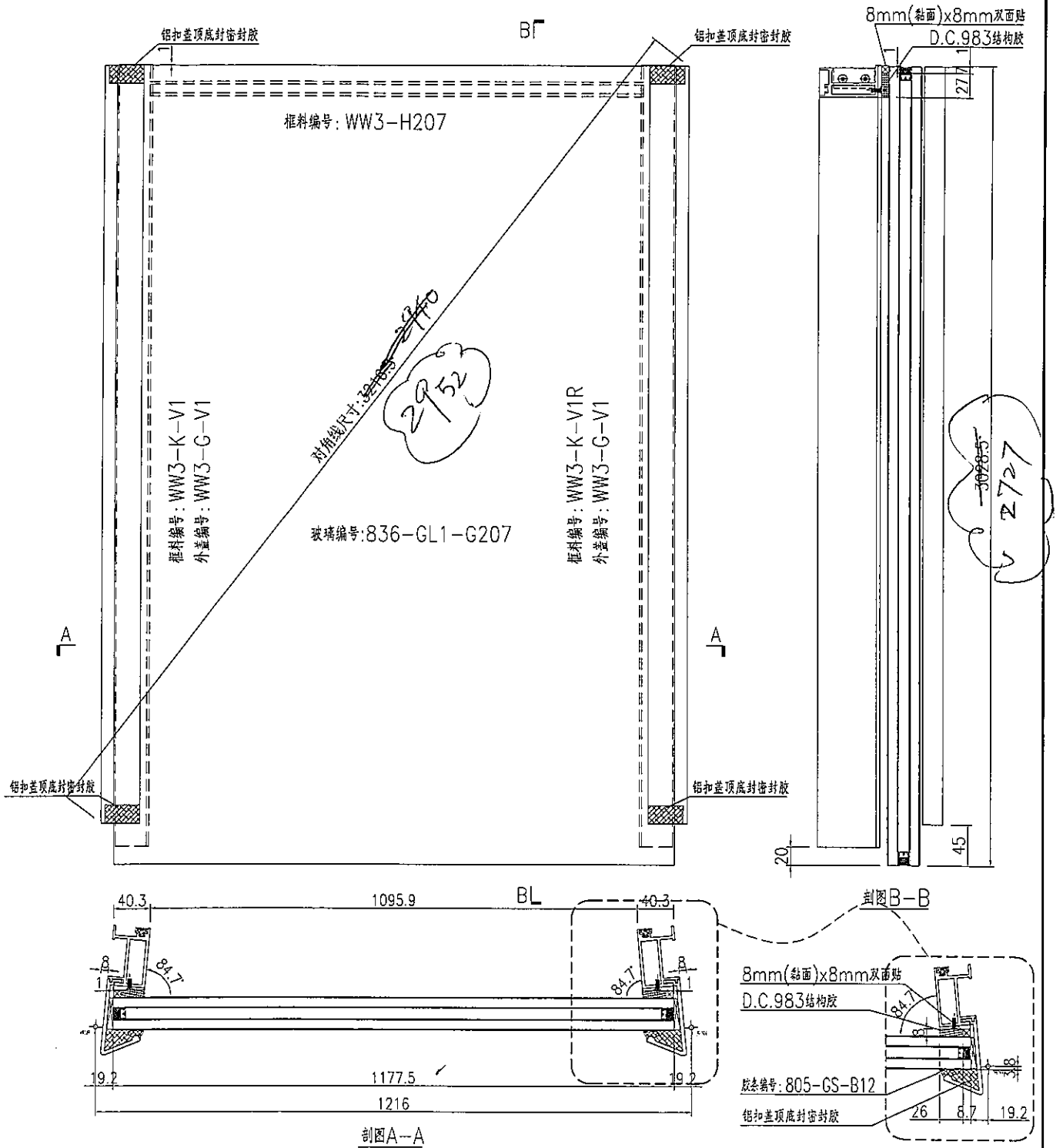


名稱	單元件組框圖	制圖	黃漢卿	2018.10.30	修改		
材料	--	復核			日期		
顏色	TUC51602XL(RY)-3 深灰色	批准			圖號	J836-WW3-G206	

美特鋁質 有限公司
MIDI Aluminium Fabricator Ltd.

加工數量：7幅

工程號 | J836 | 地盤 | 日出康城(WW3)



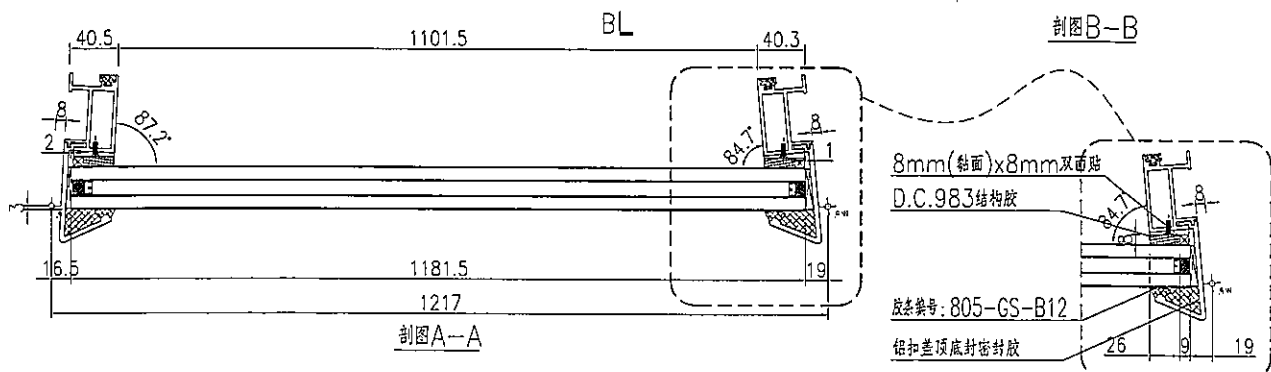
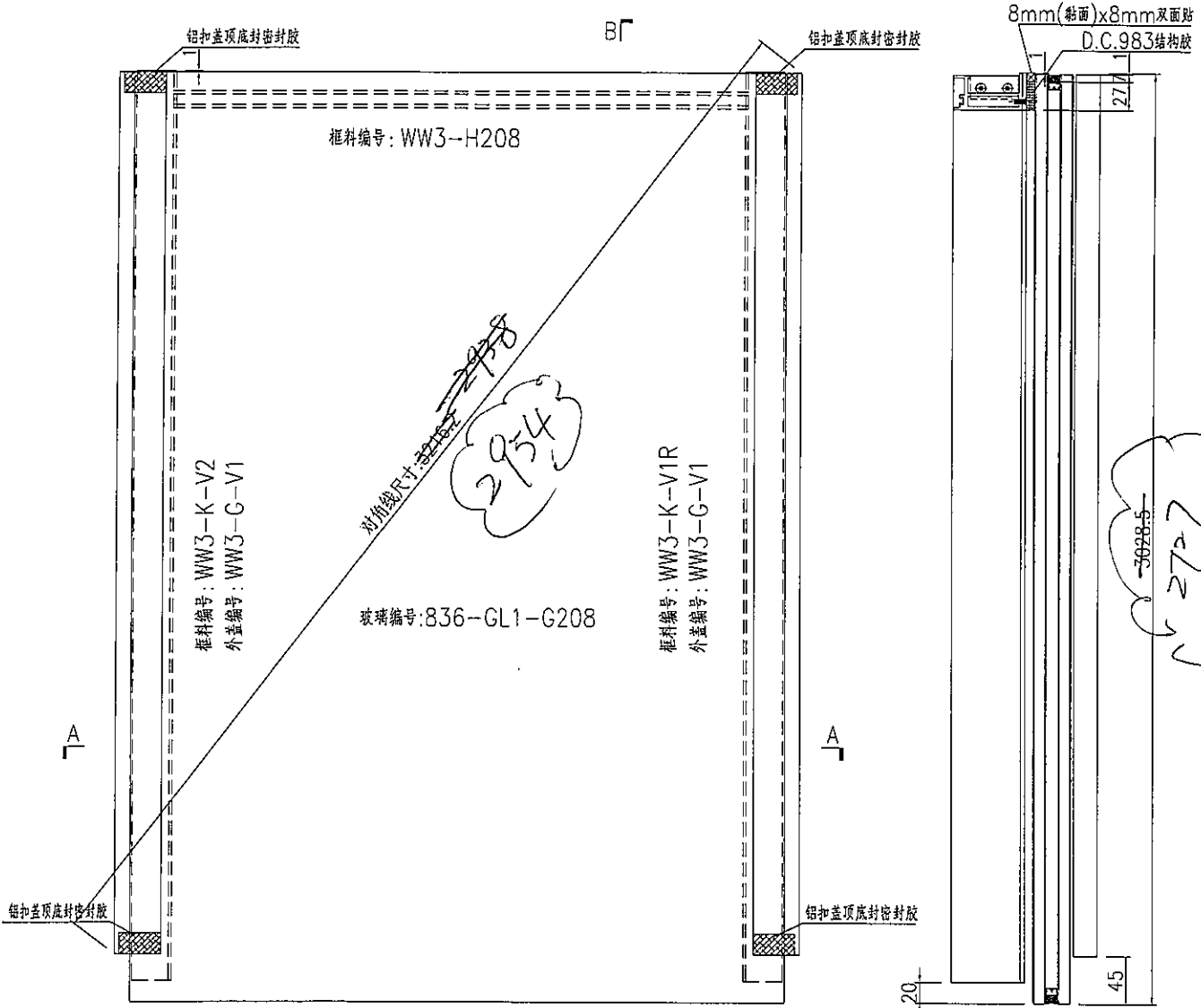
名稱	單元件組框圖	制圖	黃漢卿	2018.10.30	修改		
材料	--	復核			日期		
顏色	TUC51602XL(RY)-3 深灰色	批准			圖號	J836-WW3-G207	



美特鋁質 有限公司
MIDI Aluminium Fabricator Ltd.

加工數量：1幅

工程號 | J836 | 地盤 | 日出康城(WW3)



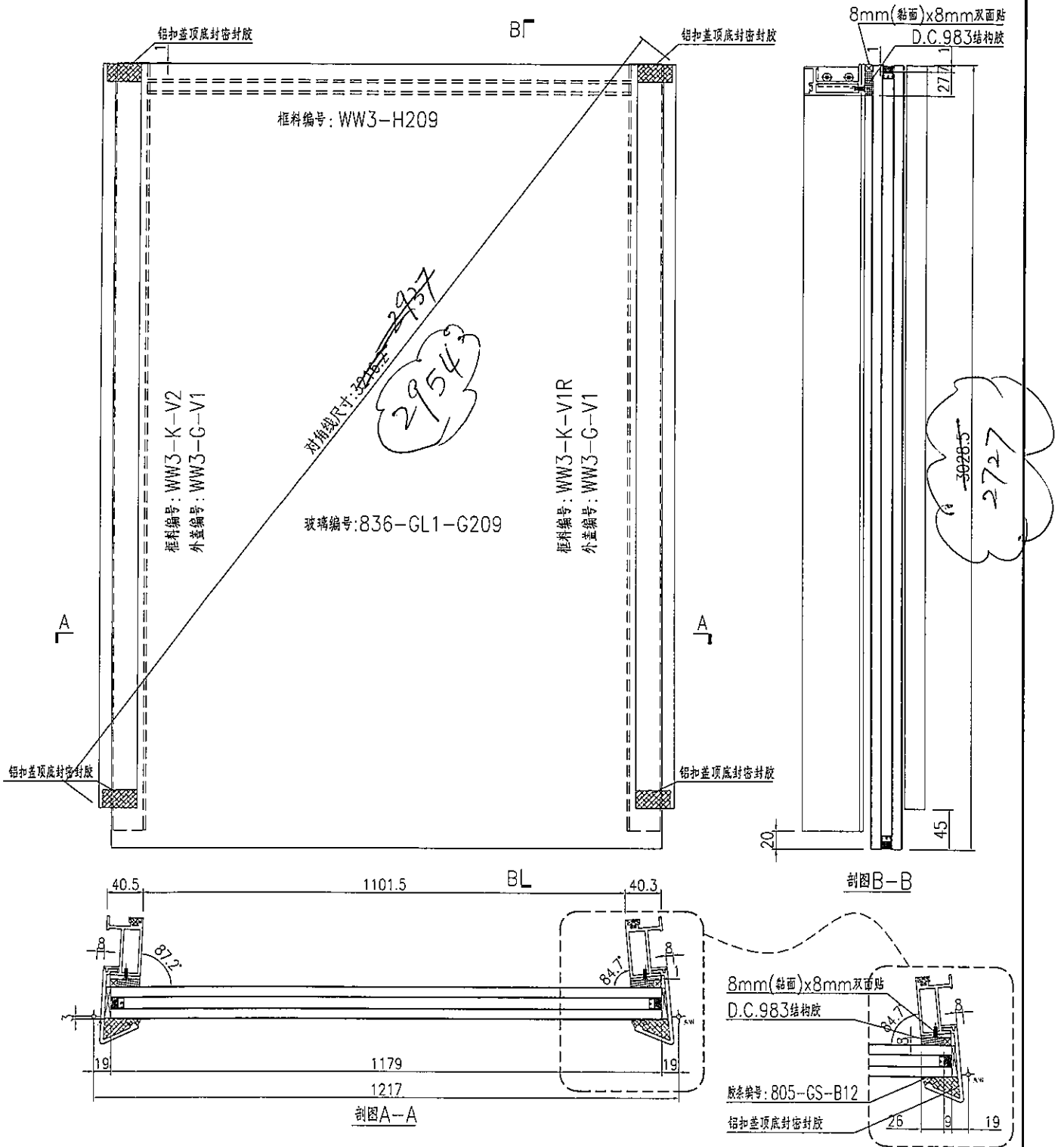
名稱	單元件組框圖	制圖	黃漢卿	2018.10.30	修改		
材料	---	復核			日期		
顏色	TUC51602XL(RY)-3 深灰色	批准			圖號	J836-WW3-G208	



美特鋁質 有限公司
MIDI Aluminium Fabricator Ltd.

加工數量：1幅

工程號 | J836 | 地盤 | 日出康城(WW3)



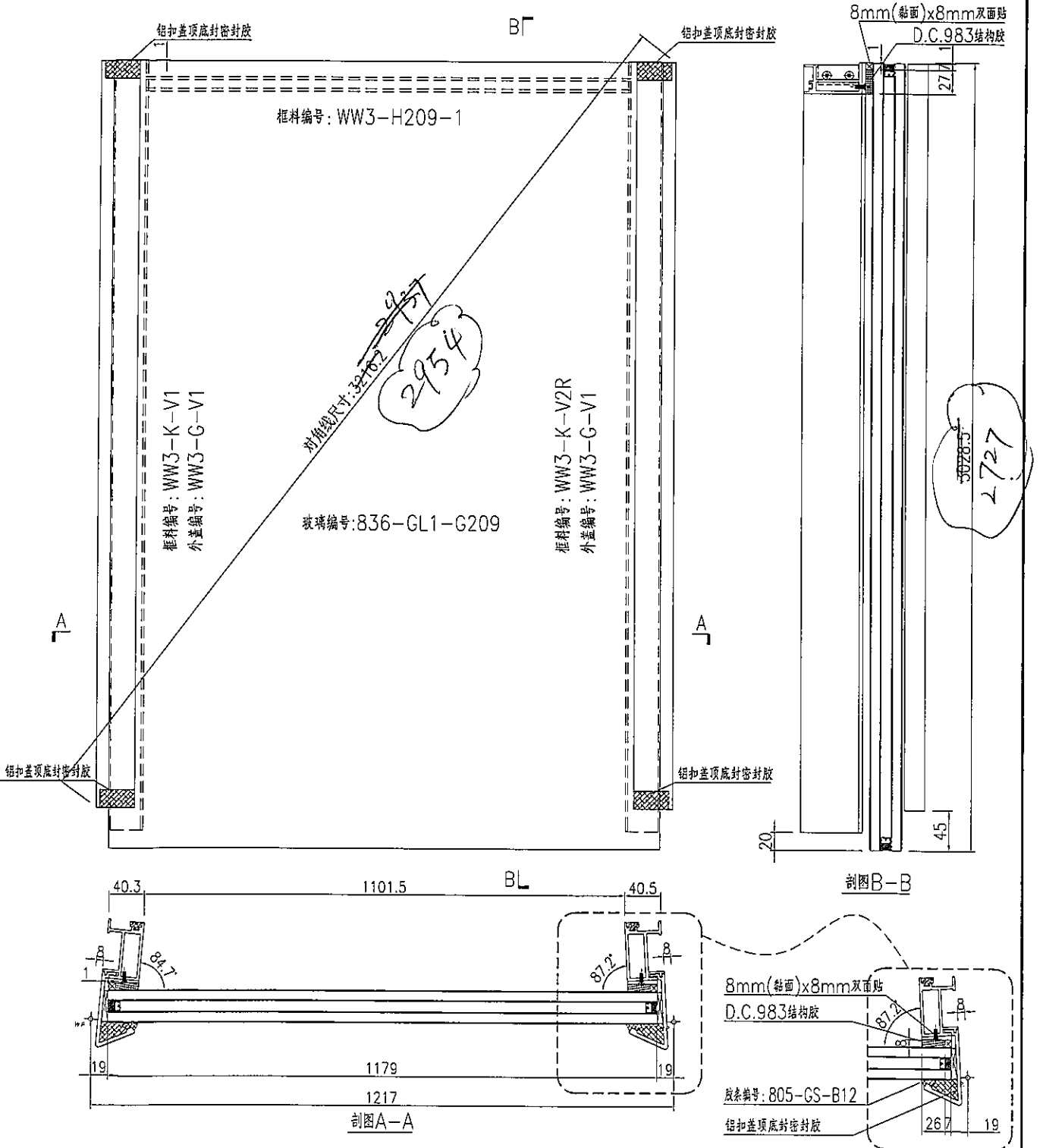
名稱	單元件組框圖	制圖	黃漢卿	2018.10.30	修改		
材料	--	復核			日期		
顏色	TUC51602XL(RY)-3 深灰色	批准			圖號	J836-WW3-G209	



美特鋁質 有限公司
MIDI Aluminium Fabricator Ltd.

加工數量：1幅

工程號 J836 地盤 日出康城(WW3)



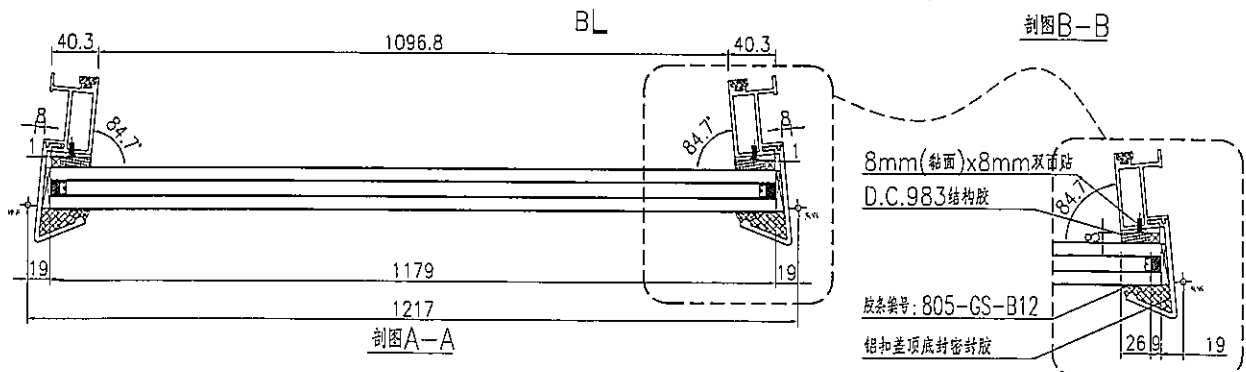
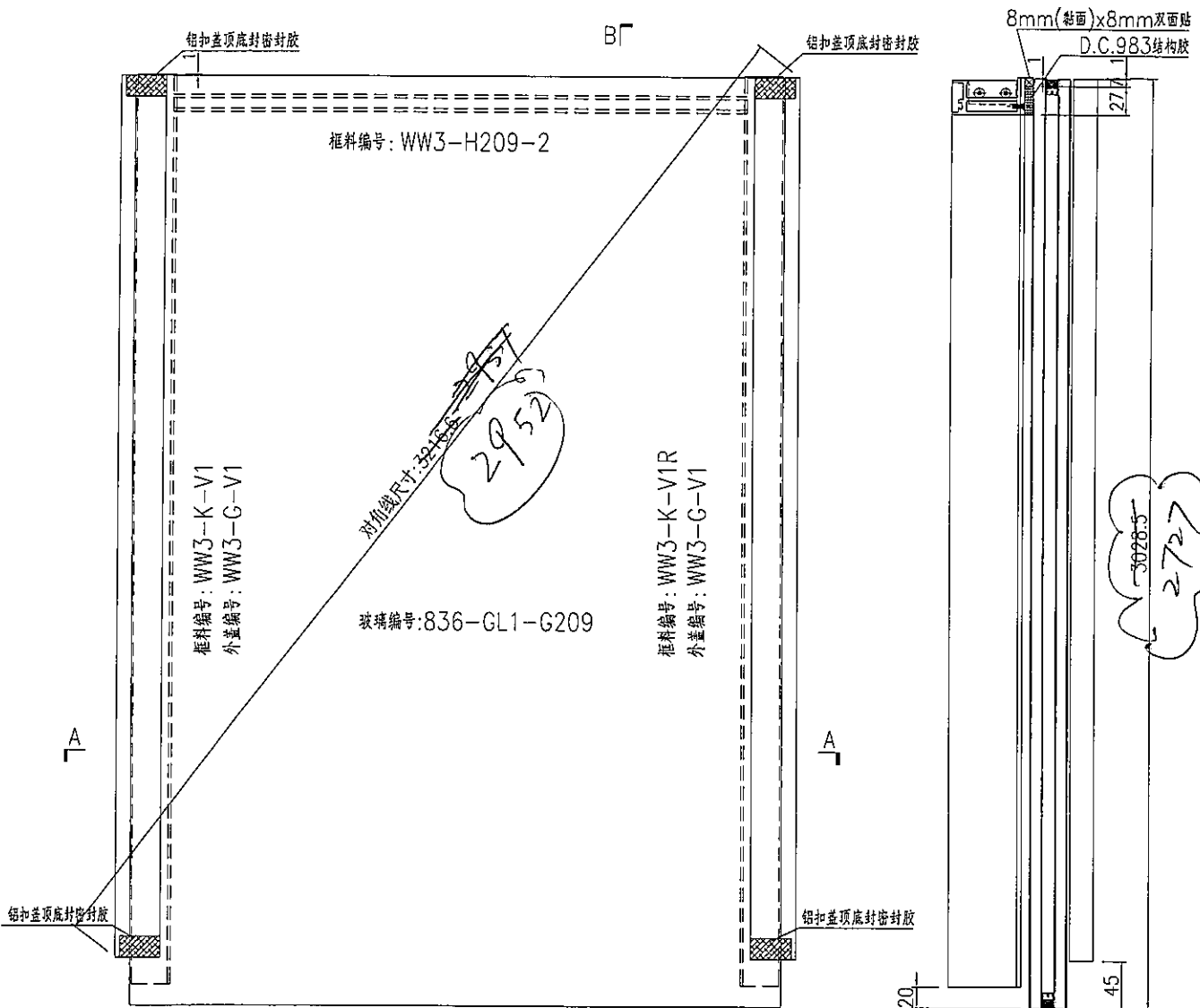
名稱	單元件組框圖	制圖	黃漢卿	2018.10.30	修改	
材料	--	復核			日期	
顏色	TUC51602XL(RY)-3 深灰色	批准			圖號	J836-WW3-G209-1



美特鋁質 有限公司
MIDI Aluminium Fabricator Ltd.

加工數量：4幅

工程號 | J836 | 地盤 | 日出康城(WW3)



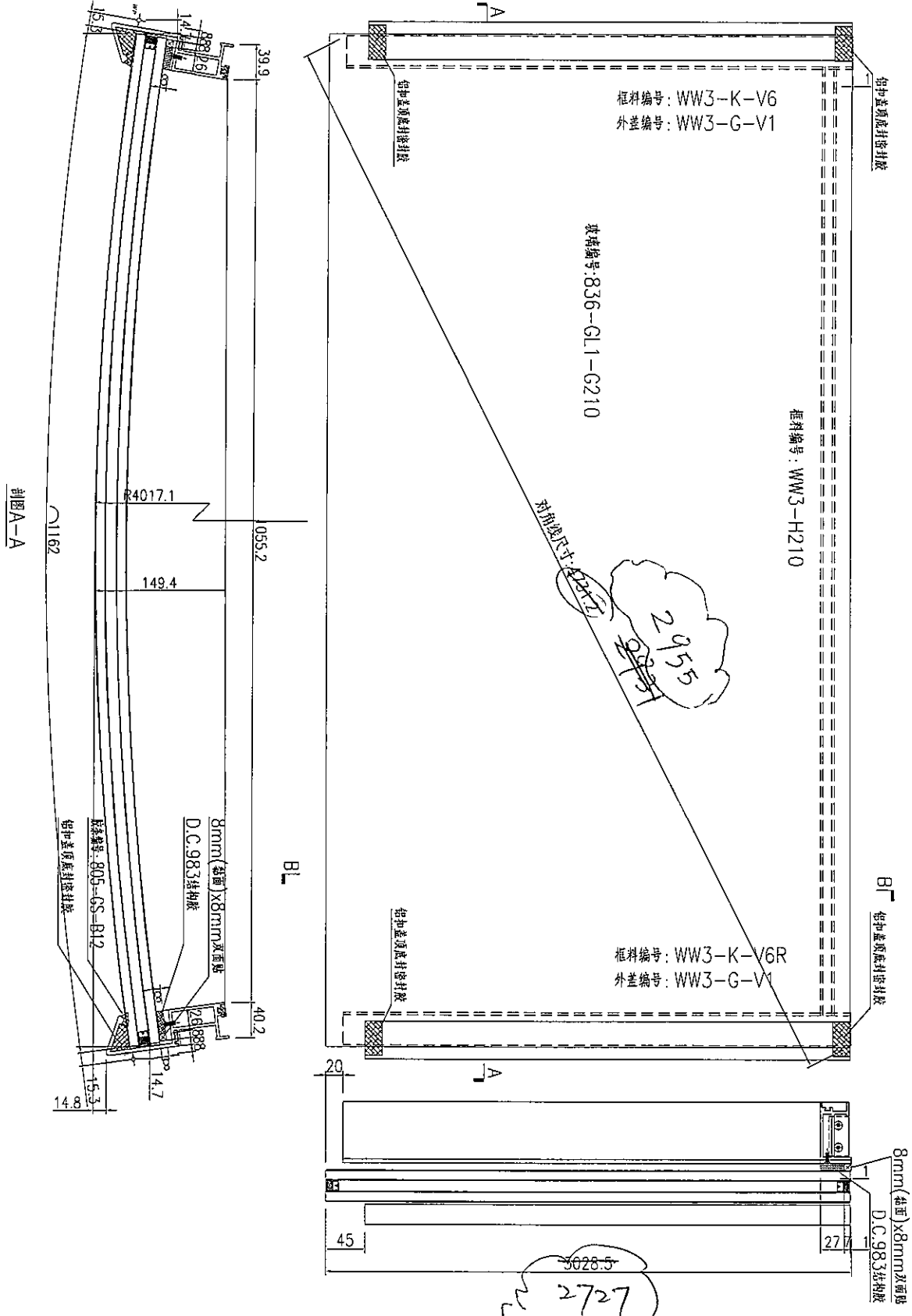
名稱	單元件組框圖	制圖	黃漢卿	2018.10.30	修改		
材料	--	復核			日期		
顏色	TUC51602XL(RY)-3 深灰色	批准			圖號	J836-WW3-G209-2	



美特鋁質 有限公司
MIDI Aluminium Fabricator Ltd.

加工數量：2幅

工程號 J836 地盤 日出康城(WW3)

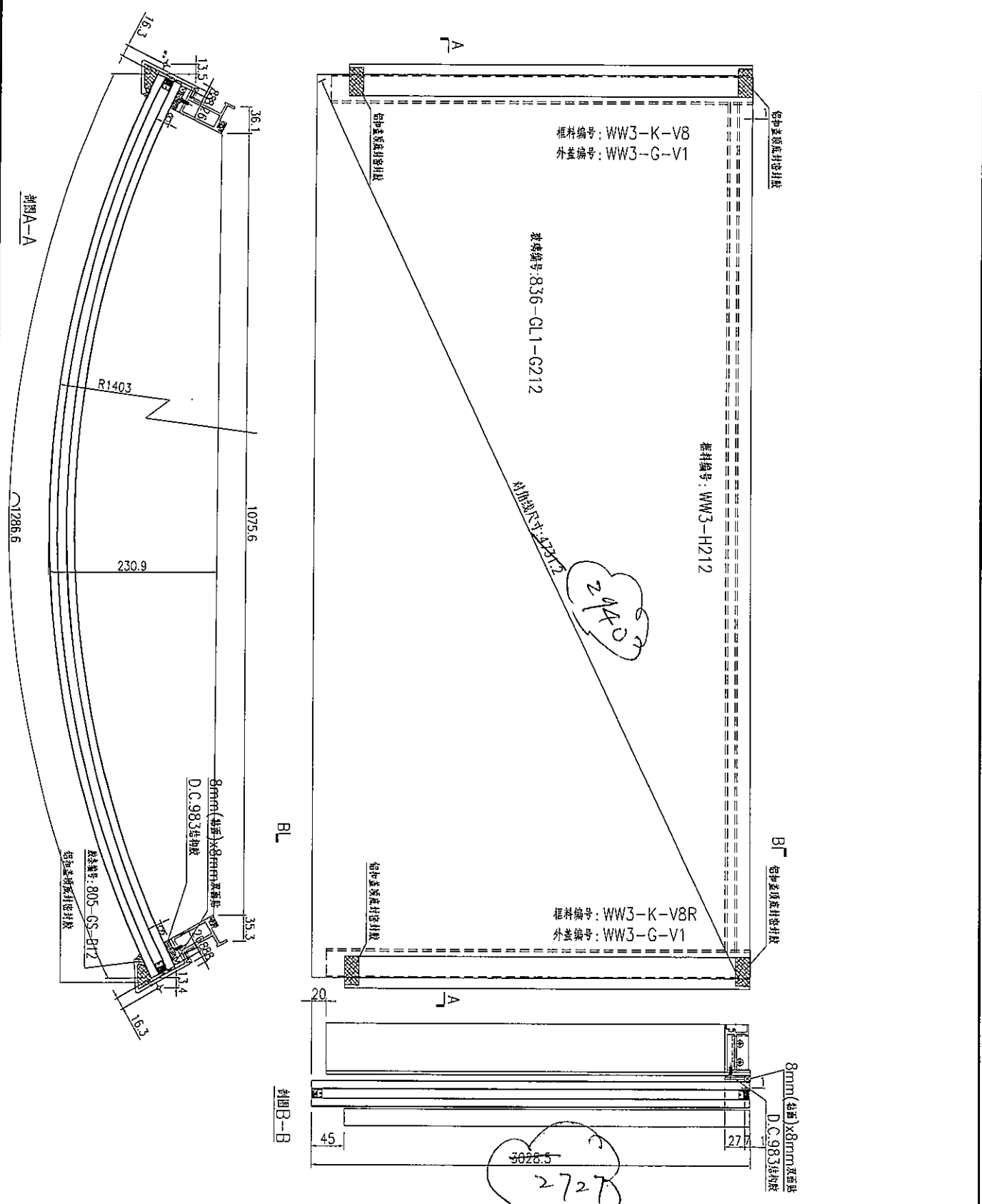


名稱	單元件組框圖	制圖	黃漢卿	2018.10.30	修改		
材料	--	復核			日期		
顏色	TUC51602XL(RY)-3 深灰色	批准			圖號	J836-WW3-G210	

美特鋁質 有限公司
MIDI Aluminium Fabricator Ltd.

加工數量：1幅

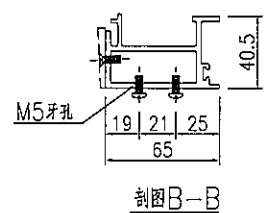
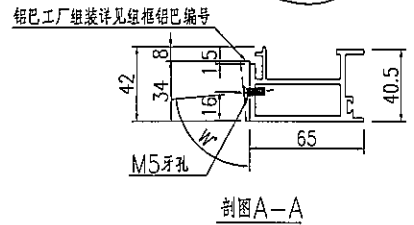
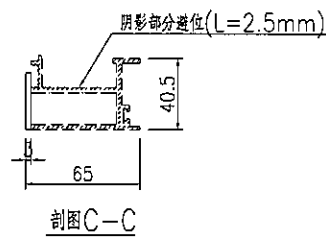
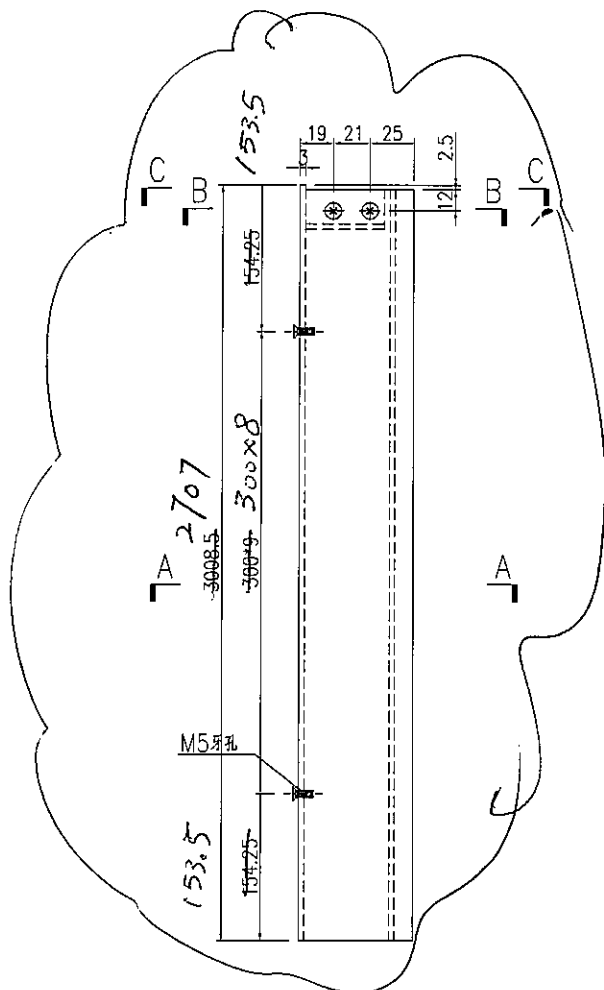
工程號 | J836 | 地盤 | 日出康城(WW3)



名稱	單元件組框圖	制圖	黃漢卿	2018.10.30	修改		
材料	--	復核			日期		
顏色	TUC51602XL(RY)-3 深灰色	批准			圖號	J836-WW3-G212	

 美特鋁質有限公司 MIDI Aluminium Fabricator Ltd.			
工程號	J836	地盤	日出康城(WW3)

铝料编号	数量	角度W	铝巴编号
WW3-K-V1	19	84.7	WW3-KV1-LB1
WW3-K-V2	7	87.2	WW3-KV1-LB2
WW3-K-V3	14	88.1	WW3-KV1-LB3
WW3-K-V4	1	89.6	WW3-KV1-LB4
WW3-K-V6	1	90	WW3-KV1-LB6
WW3-K-V8	1	90	WW3-KV1-LB8

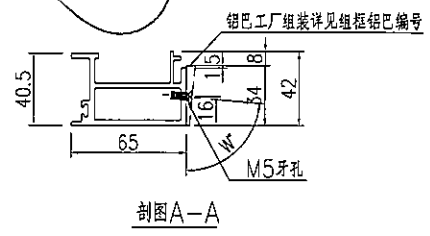
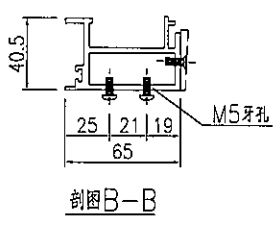
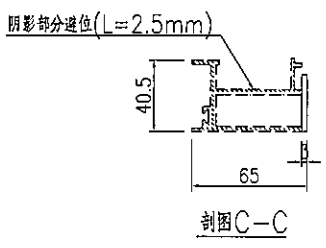
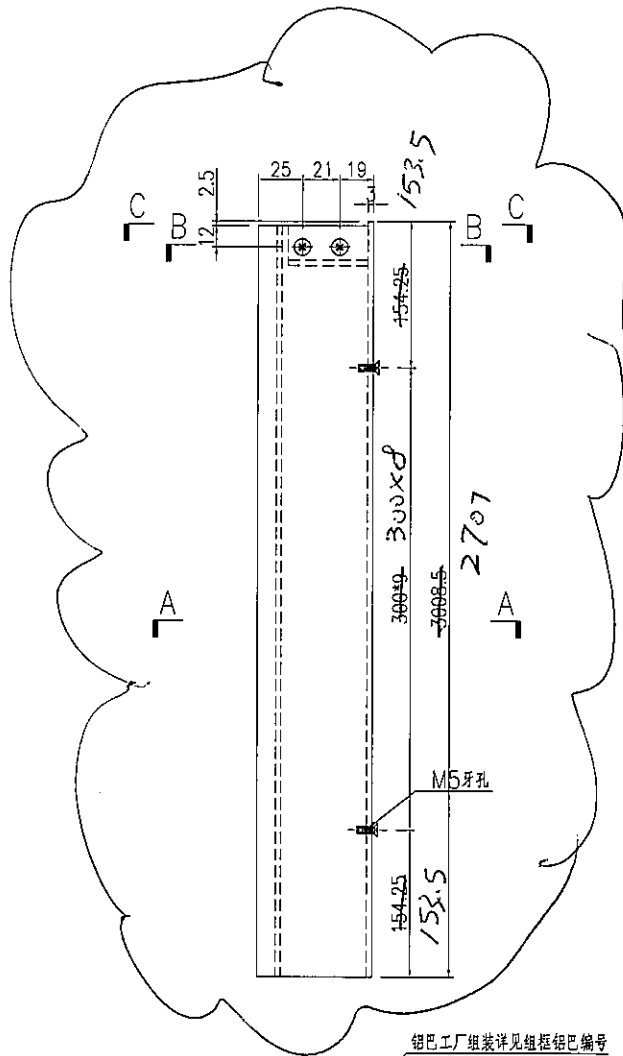


名稱	九字料加工圖	制圖	黃漢卿	2018.10.30	修改		
材料	X85517	復核			日期		
顏色	TUC51602XL(RY)-3 深灰色	批准			圖號	WW3-K-V1	

美特鋁質 有限公司
MIDI Aluminium Fabricator Ltd.

工程號 J836 地盤 日出康城(WW3)

铝料编号	数量	角度W	铝巴编号
WW3-K-V1R	19	84.7	WW3-KV1-LB1
WW3-K-V2R	6	87.2	WW3-KV1-LB2
WW3-K-V3R	15	88.1	WW3-KV1-LB3
WW3-K-V4R	1	89.6	WW3-KV1-LB4
WW3-K-V6R	1	90	WW3-KV1-LB6
WW3-K-V7R	1	90	WW3-KV1-LB7
WW3-K-V8R	1	90	WW3-KV1-LB8



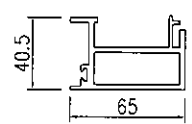
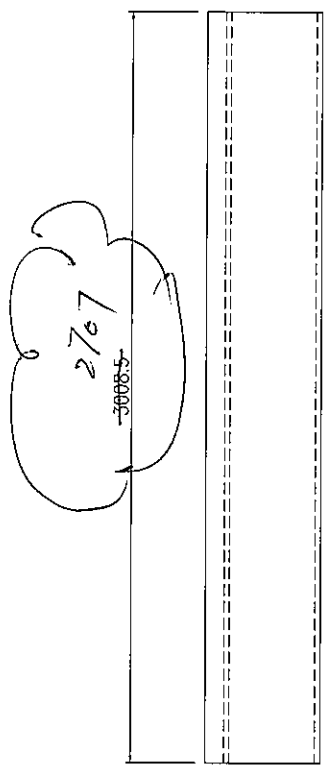
名稱	九字料加工圖	制圖	黃漢卿	2018.10.30	修改		
材料	X85517	復核			日期		
顏色	TUC51602XL(RY)-3 深灰色	批准			圖號	WW3-K-V1R	



美特鋁質 有限公司
MIDI Aluminium Fabricator Ltd.

加工數量：1支

工程號	J836	地盤	日出康城(WW3)
-----	------	----	-----------



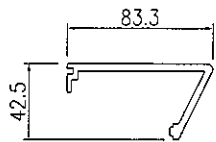
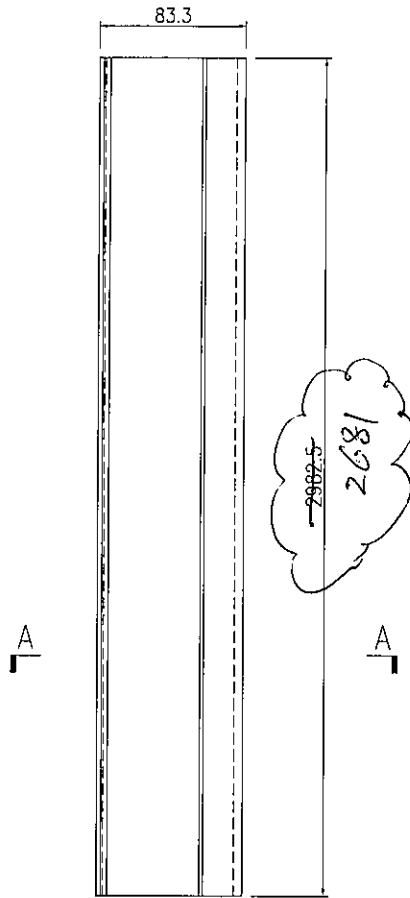
名稱	九字料加工圖	制圖	黃漢卿	2018.10.30	修改			
材料	X85517	復核			日期			
顏色	TUC51602XL(RY)-3 深灰色	批准			圖號	WW3-K-V7		



美特鋁質 有限公司
MIDI Aluminium Fabricator Ltd.

加工數量：87支

工程號 | J836 | 地盤 | 日出康城(WW3)

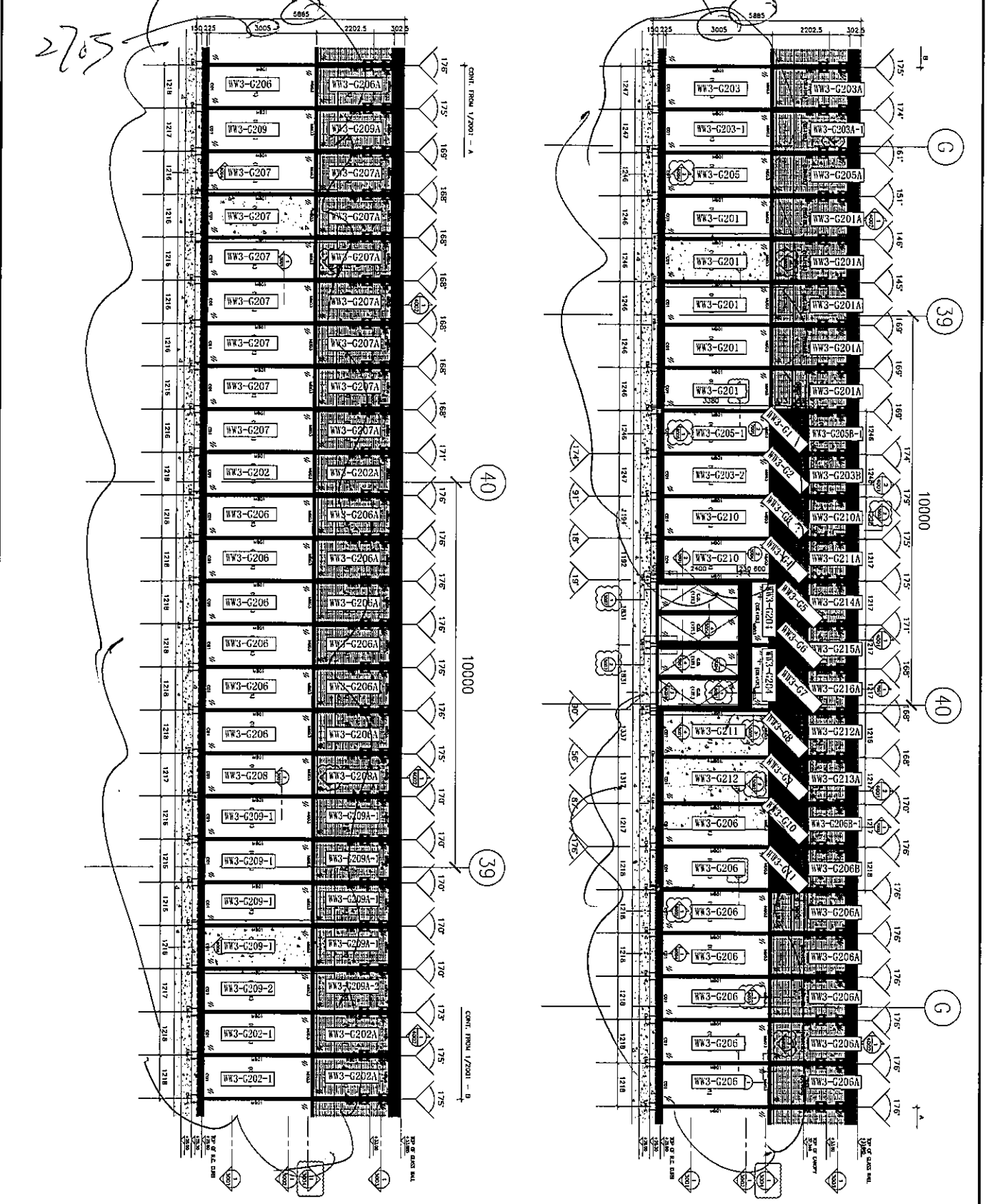


SECTION A-A

名稱	扣蓋加工圖	制圖	黃漢卿	2018.10.30	修改			
材料	X85519	復核			日期			
顏色	TUC51602XL(RY)-3 深灰色	批准			圖號	WW3-G-V1		

美特鋁質 有限公司
MIDI Aluminium Fabricator Ltd.

工程號 J-836 地盤 日出康城(WW3)



名稱	玻璃安裝位置圖	制圖	黃漢卿	2018.9.6	修改	
材料		復核			日期	
顏色		批准			圖號	J836-WW3-LP1