

工程指示 / 要求簡箋(E.I.)

工程指示編號：EI 7840/17 修改版次：  
 工程編號：J835 工程名稱：TKO 66D podium  
 工程項目：玻璃牆 - 確認地盤開工圖紙  
 收件人：建總 發件人：Eddie 日期：2017.7.8.

要求提供 / 確認 事項：

- 初步鋁料 B.M.                       加工拆圖，然後生產                       尺寸表
- 正式鋁料 B.M.                       技術上資料 / 指示                       報價
- 配件 B.M.                               樣辦或貨品說明書                       分判合約
- 其他：\_\_\_\_\_

內容：  
 請按圖紙開工圖紙如已發給部人

請在 2017.7.11 前完成上列要求。

附有關圖紙 / 文件：

1+ 2份

以上項目為：

- 原合約工程包                       原合約工程加 / 減賬                       新工程報價

原因：-

分發東莞各部門：

- 生產技術總監  連附件     技術部     連附件     生產部     連附件     機械設計部  連附件
- 採購部     連附件     生產統籌部  連附件
- 質檢部     連附件     會計部     連附件     報關組     連附件     其他 \_\_\_\_\_  連附件

分發香港各部門：

- 行政部  連附件     會計部  連附件     統籌部  連附件     工程部地盤科文  連附件 2份
- 採購部  連附件     QS 部  連附件     維修部  連附件     其他 \_\_\_\_\_  連附件

傳遞編號：

HK 2205 (FTP)

發件人簽署：

*(Signature)*

項目經理簽署：

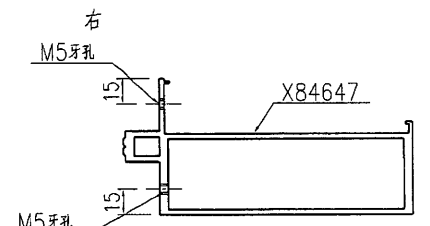
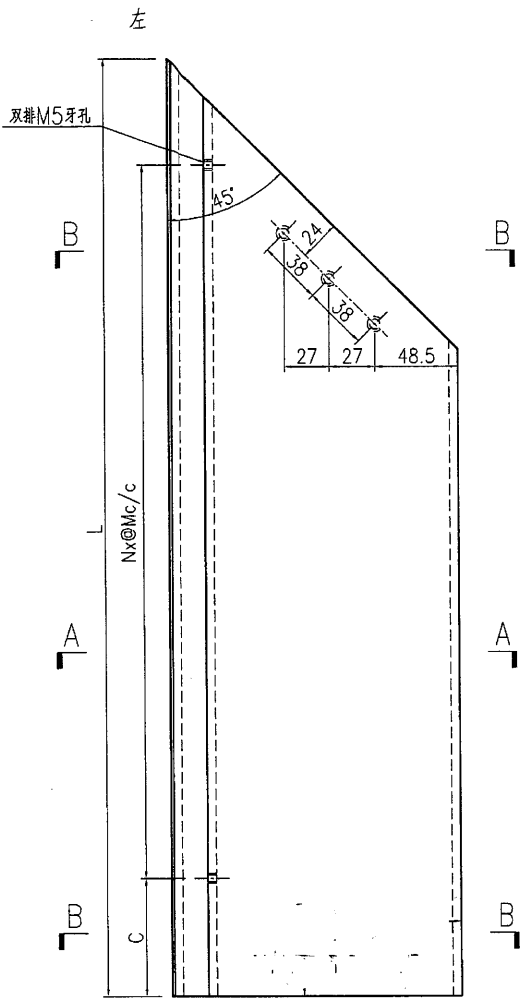
*(Signature)*

美特鋁質 有限公司  
MIDI Aluminium Fabricator Ltd.

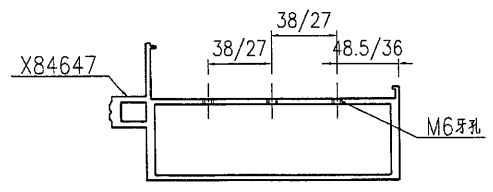
产品编号	L(MM)	数量	A	B	C	D	E	N	M
	12315	1			154.5			3	300

工程號 J835 地盤 將軍澳66D平台

~~12315~~ 1243



SECTION A-A



SECTION B-B

名稱	橫料加工圖	制圖	曾建平	2017-05-17	修改		
材料	X84647	復核			日期		
顏色	PPG UCT515482XL(RY)-3 3 Coats 藍	批准			圖號	J835-AL607c	

# EG-DWG3

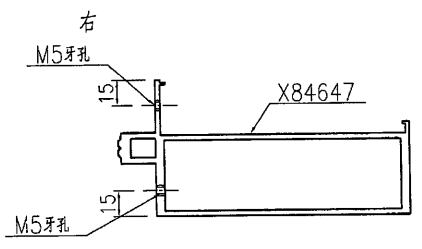
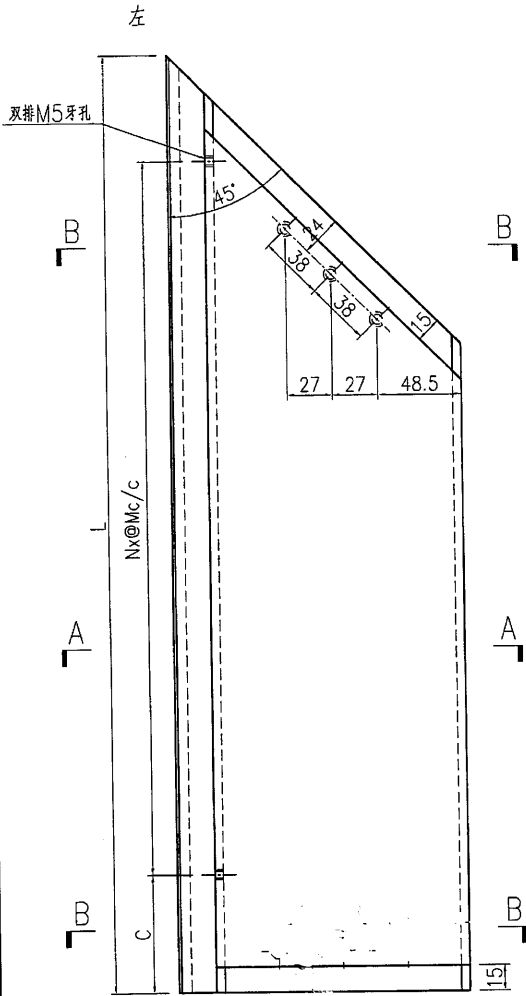
8

**美特鋁質** 有限公司  
MIDI Aluminium Fabricator Ltd.

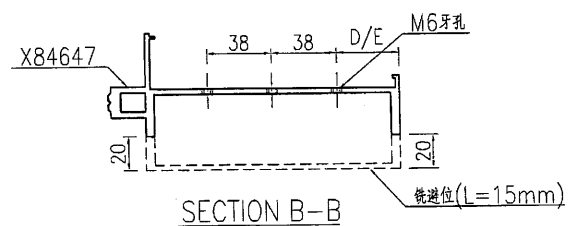
产品编号	L(MM)	数量	A	B	C	D	E	N	M
<del>12315</del>		1			154.5			3	300

~~12315~~ 1243

工程號	J835	地盤	將軍澳66D平台
-----	------	----	----------



SECTION A-A



SECTION B-B

名稱	橫料加工圖	制圖	曾建平	2017-05-17	修改		
材料	X84647	復核			日期		
顏色	PPG UCT515482XL(RY)-3 3 Coats 深灰	批准			圖號	J835-AL608c	