

工程指示 / 要求簡箋(E.I.)

工程指示編號：EI 6350 修改版次：D  
 工程編號：J835 工程名稱：TKO 660 平台  
 工程項目：幕牆(試水) 確認地盤用鋁料之圖紙及玻璃組裝圖紙  
 收件人：建統 發件人：Edelle 日期：2016.12.28

要求提供 /  確認 事項：

- |  |                                     |                               |
|--|-------------------------------------|-------------------------------|
| <input type="checkbox"/> 初步鋁料 B.M.           | <input type="checkbox"/> 加工拆圖，然後生產  | <input type="checkbox"/> 尺寸表  |
| <input type="checkbox"/> 正式鋁料 B.M.           | <input type="checkbox"/> 技術上資料 / 指示 | <input type="checkbox"/> 報價   |
| <input type="checkbox"/> 配件 B.M.             | <input type="checkbox"/> 樣辦或貨品說明書   | <input type="checkbox"/> 分判合約 |
| <input checked="" type="checkbox"/> 其他：_____ |                                     |                               |

內容：  
 接獲料之圖紙，須按圖紙

請在 2017.10.30 前完成上列要求。

附有關圖紙 / 文件：

1+ 10頁

以上項目為：

- 原合約工程包       原合約工程加 / 減賬       新工程報價

原因：-

分發東莞各部門：

- ( ) 生產技術總監  連附件    ( ) 技術部  連附件    ( ) 生產部  連附件    ( ) 機械設計部  連附件  
 ( ) 採購部  連附件    ( ) 生產統籌部  連附件  
 ( ) 質檢部  連附件    ( ) 會計部  連附件    ( ) 報關組  連附件    ( ) 其他 \_\_\_\_\_  連附件

分發香港各部門：

- ( ) 行政部  連附件    ( ) 會計部  連附件    ( ) 統籌部  連附件    ( ) 工程部地盤科文  連附件  
 ( ) 採購部  連附件    ( ) QS 部  連附件    ( ) 維修部  連附件    ( ) 其他 \_\_\_\_\_  連附件

傳遞編號：

HK 3155/16 (FTP)

發件人簽署：

項目經理簽署：

圖則登記表  
DRAWING REGISTER

		接收日期 Receiving Date (適用於客戶圖則)									
工程名稱 Project Title:	將軍澳天晉平臺	年									
		月									
工程編號 Project No:	J-835	日									
分發予 Distributed To		發出日期 Issued Date									
		年	16	16	16	16	16				
		月	11	12	12	12	12				
		日	25	5	21	23	28				
圖則編號 Drg. No.	圖則名稱 Drawing Title	修訂編號 Revision No.									
J835-UN-01a	組裝圖			-	-	-					
J835-UN-01	組裝圖	-	A	B	-	-					
J835-UN-02	組裝圖	-	A	-	-	-					
J835-UN-03	組裝圖	-	A	-	-	-					
J835-UN-04a	組裝圖			-	-	-					
J835-UN-04	組裝圖	-	A	B	-	-					
J835-UN-05	組裝圖	-	A	-	-	-					
J835-UN-06	組裝圖	-	A	-	-	-					
J835-UN-07a	組裝圖			-	-	-					
J835-UN-07	組裝圖	-	A	B	-	-					
J835-UN-08	組裝圖	-	A	-	-	-					
J835-UN-09	組裝圖	-	A	-	-	-					
J835-MU-01	主企加工圖	-	A	-	B	C					
J835-MU-02	主企加工圖	-	A	-	B	C					
J835-MU-03	主企加工圖	-	A	-	-	-					
J835-MU-04	主企加工圖	-	A	-	-	B					
J835-MU-05	主企加工圖	-	A	-	-	B					
J835-MU-06	主企加工圖	-	A	-	-	B					
J835-MU-01a	主企加工圖	-	A	-	B	C					
J835-MU-02a	主企加工圖	-	A	-	B	C					
J835-TR-01a	主橫加工圖			-	A	-					
J835-TR-01	主橫加工圖	-	A	B	-	-					
J835-TR-02	主橫加工圖	-	A	-	-	-					
J835-TR-03	主橫加工圖	-	A	-	-	-					
J835-TR-04a	主橫加工圖			-	A	-					
J835-TR-04	主橫加工圖	-	A	B	C	-					
J835-TR-05	主橫加工圖	-	A	-	B	-					

2

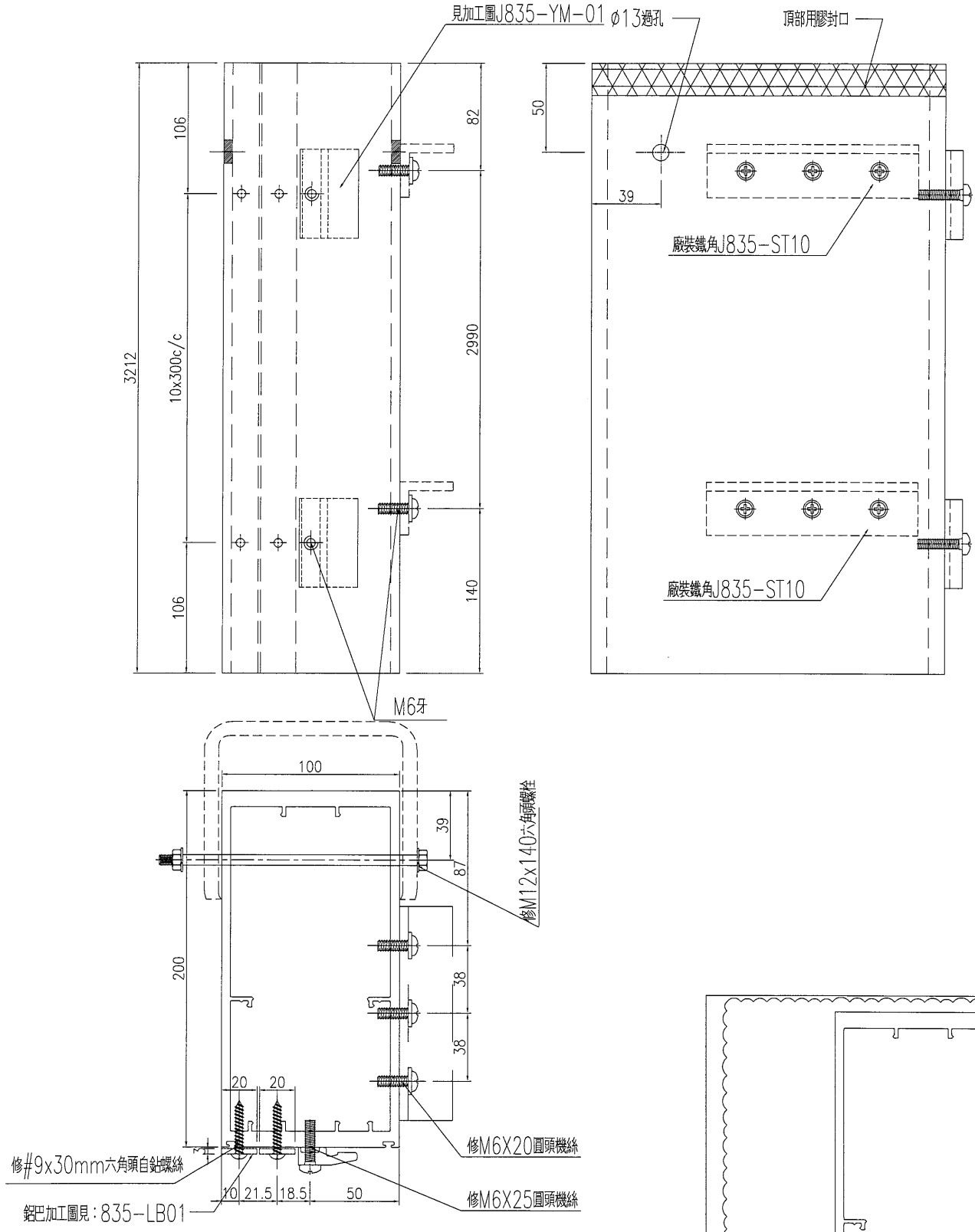
圖則登記表  
DRAWING REGISTER

		接收日期 Receiving Date (適用於客戶圖則)									
工程名稱 Project Title:	將軍澳天晉平臺	年									
		月									
工程編號 Project No:	J-835	日									
分發予 Distributed To		發出日期 Issued Date									
		年	16	16	16	16	16				
		月	11	12	12	12	12				
		日	25	5	21	23	28				
圖則編號 Drg. No.	圖則名稱 Drawing Title	修訂編號 Revision No.									
J835-TR-06	主橫加工圖	-	A	-	B	-					
J835-TR-07a	主橫加工圖			-	A	-					
J835-TR-07	主橫加工圖	-	A	B	C	-					
J835-TR-08	主橫加工圖	-	A	-	B	-					
J835-TR-09	主橫加工圖	-	A	-	B	-					
J835-TR-10a	主橫加工圖			-	A	-					
J835-TR-10	主橫加工圖	-	A	B	C	-					
J835-TR-11	主橫加工圖	-	A	-	B	-					
J835-TR-12	主橫加工圖	-	A	-	B	-					
J835-HG01a	后蓋加工圖			-	-	-					
J835-HG01	后蓋加工圖	-	A	B	-	-					
J835-HG02	后蓋加工圖	-	A	-	-	-					
J835-HG03	后蓋加工圖	-	A	-	B	-					
J835-HG04a	后蓋加工圖			-	A	-					
J835-HG04	后蓋加工圖	-	A	B	-	-					
J835-HG05	后蓋加工圖	-	A	-	-	-					
J835-HG06	后蓋加工圖	-	A	-	B	-					
J835-HG07a	后蓋加工圖			-	-	-					
J835-HG07	后蓋加工圖	-	A	B	-	-					
J835-HG08	后蓋加工圖	-	-	-	-	-					
J835-HG09	后蓋加工圖	-	-	-	-	-					
J835-JZ-01	九字料加工圖	-	A	B	-	-					
J835-JZ-02	九字料加工圖	-	A	-	-	-					
J835-JZ-03	鋁折件加工圖		-	-	-	-					
J835-QT01	鋁巴加工圖	-	-	-	-	-					
J835-QT02	壓碼加工圖	-	-	-	-	A					
835-LB01	鋁巴加工圖				-	-					
J835-PT-301	位置圖	-	A	B	-	-					



产品编号	L(MM)	数量	A	N	M	B	N1	M1	备注
		1							

工程號	J835	地盤	將軍澳66D平台
-----	------	----	----------



主企加工圖號	編號	此幅組裝圖配件名稱	長度	單幅數量
J835-MU-01	1	M6X25圓頭機絲		11
	2	M6X20圓頭機絲		6
	3	#9x30mm六角頭螺絲		22
	4	M12x140mm六角頭螺栓		1

名稱	主企料組裝圖	制圖	劉寶平	2016-11-18	修改	A	B	C
材料	X84303	復核			日期	16-12-5	16-12-23	16-12-28
顏色	PPG UCT515482XL(RY)-3 3 Coats Dark Grey	批准			圖號	J835-MU-01		

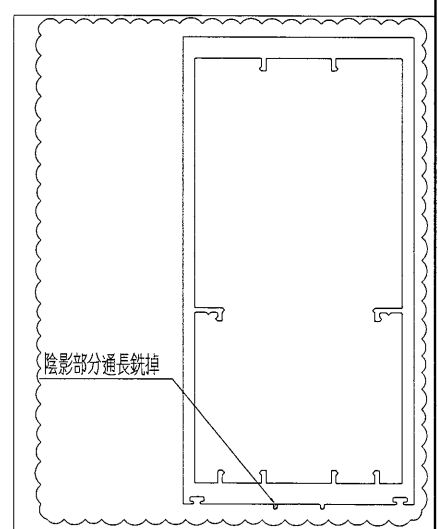
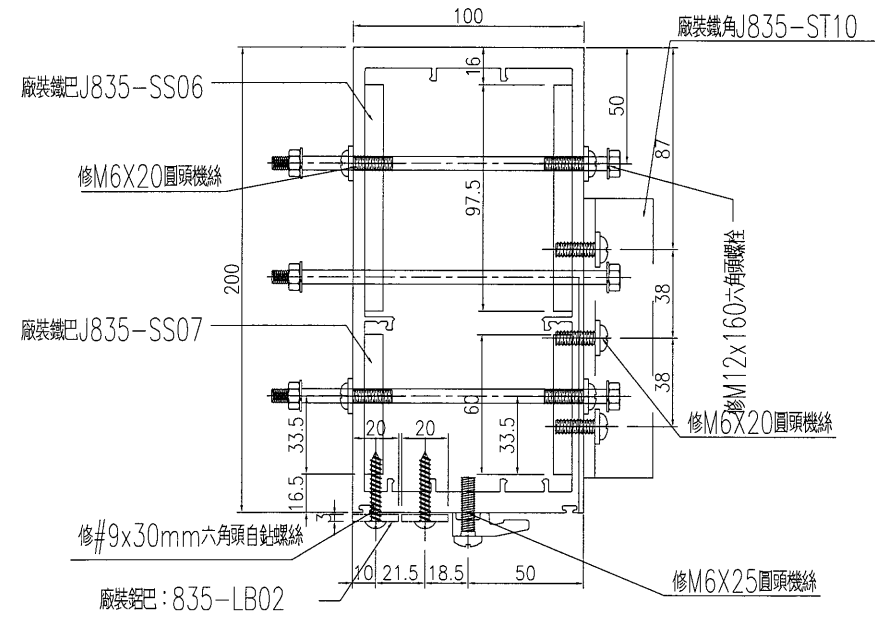
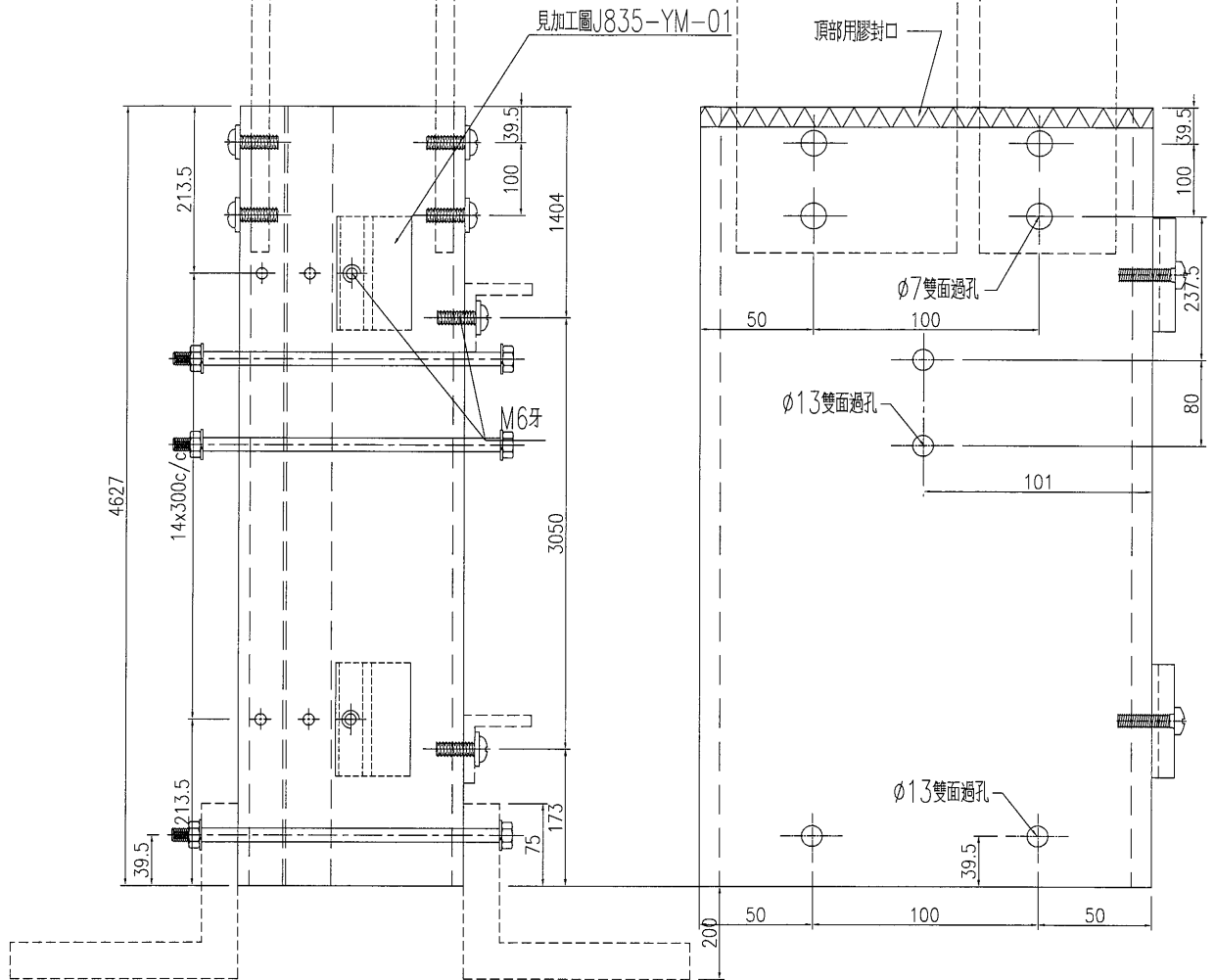


美特鋁質 有限公司  
MIDI Aluminium Fabricator Ltd.

产品编号	L(MM)	数量	A	N	M	B	N1	M1	备注
------	-------	----	---	---	---	---	----	----	----

1

工程號 J835 地盤 將軍澳66D平台



主企加工圖號	編號	此幅組裝圖配件名稱	長度	單幅數量
J835-MU-02	1	M6X25圓頭機絲		23
	2	M6X20圓頭機絲		6
	3	#9x30mm六角頭螺絲		30
	4	M12x160mm六角頭螺柱		2

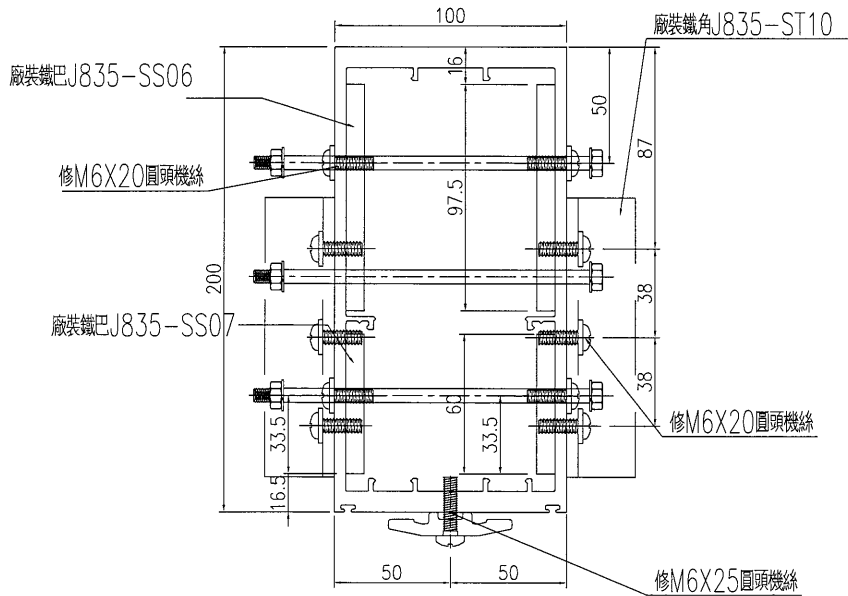
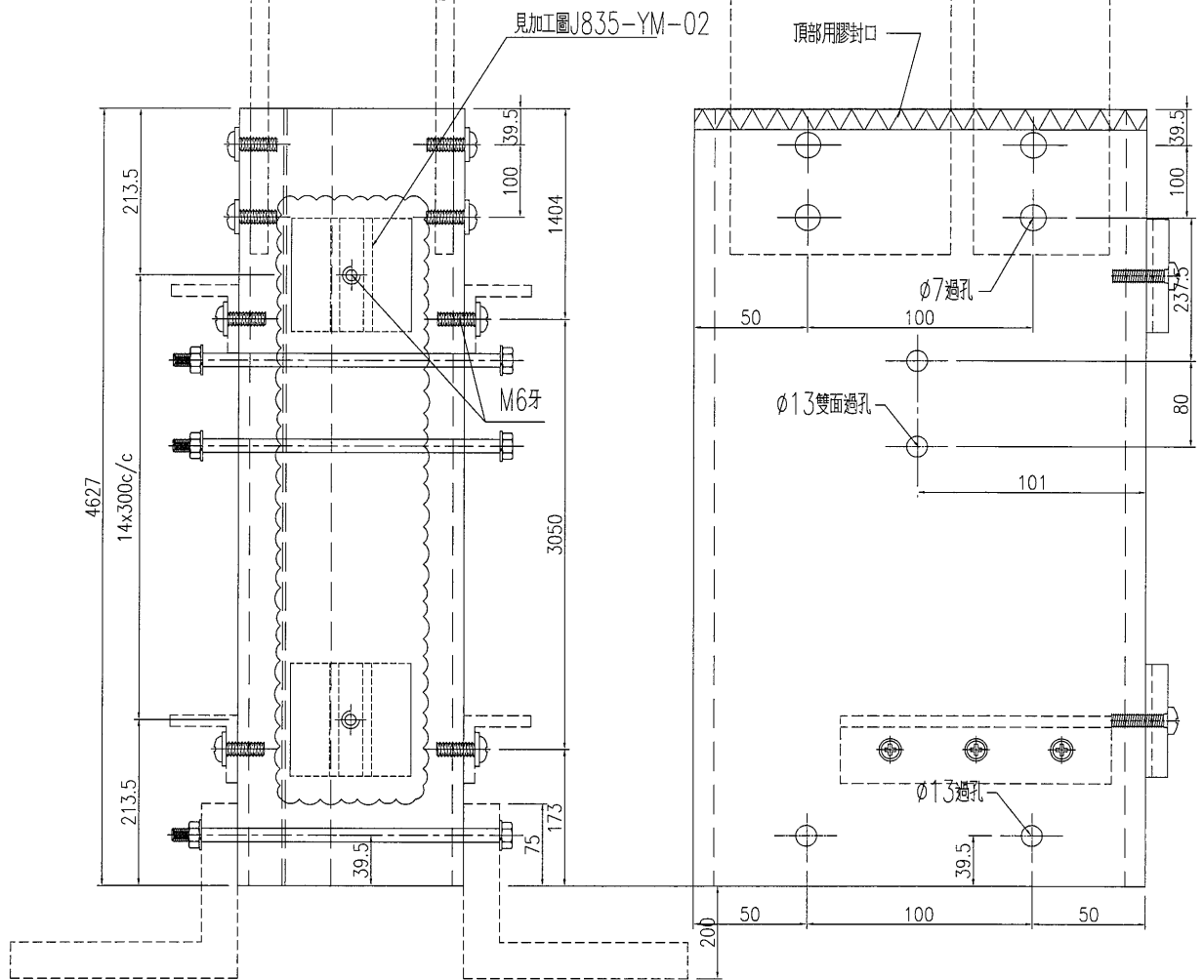
名稱	主企料組裝圖	制圖	劉寶平	2016-11-18	修改	A	B	C
材料	X84303	復核			日期	16-12-5	16-12-23	16-12-28
顏色	PPG UCT515482XL(RY)-3 3 Coats Dark Grey	批准			圖號	J835-MU-02		



美特鋁質 有限公司  
MIDI Aluminium Fabricator Ltd.

产品编号	L(MM)	数量	A	N	M	B	N1	M1	备注
		2							

工程號 J835 地盤 將軍澳66D平台



主企加工圖號	編號	此幅組裝圖配件名稱	長度	單幅數量
J835-MU-04	1	M6X25圓頭機絲		15
	2	M6X20圓頭機絲		20
	3	M12x160mm六角頭螺栓		2

名稱	主企料組裝圖	制圖	劉寶平	2016-11-18	修改	A	B
材料	X84303	復核			日期	16-12-5	16-12-28
顏色	PPG UCT515482XL(RY)-3 3 Coats Dark Grey	批准			圖號	J835-MU-04	

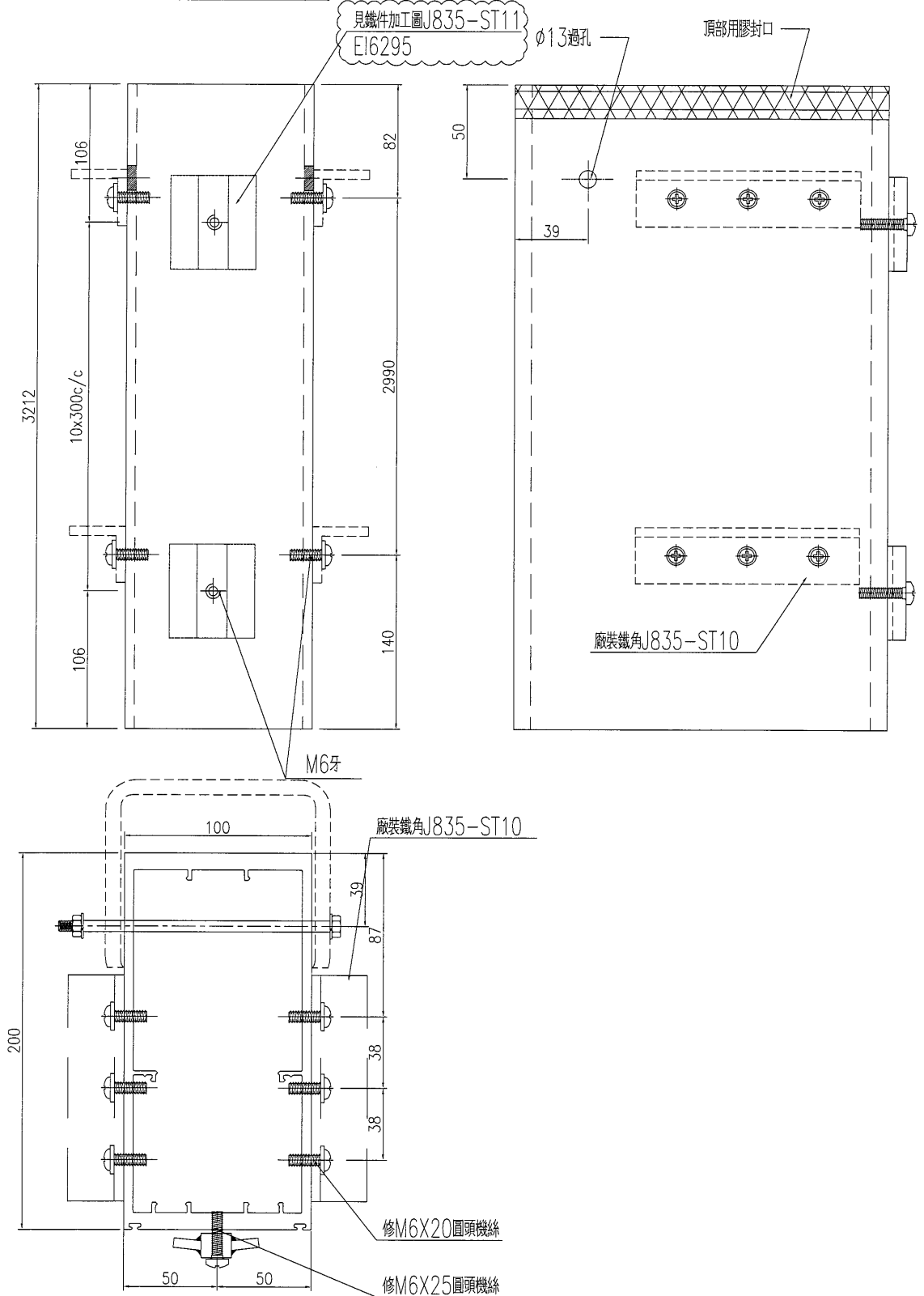


美特鋁質 有限公司  
MIDI Aluminium Fabricator Ltd.

产品编号	L(MM)	数量	A	N	M	B	N1	M1	备注
------	-------	----	---	---	---	---	----	----	----

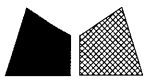
1

工程號 J835 地盤 將軍澳66D平台



主企加工圖號	編號	此幅組裝圖配件名稱	長度	單幅數量
J835-MU-05	1	M6X25圓頭機絲		11
	2	M6X20圓頭機絲		12
	3	M12x140mm六角頭螺栓		1

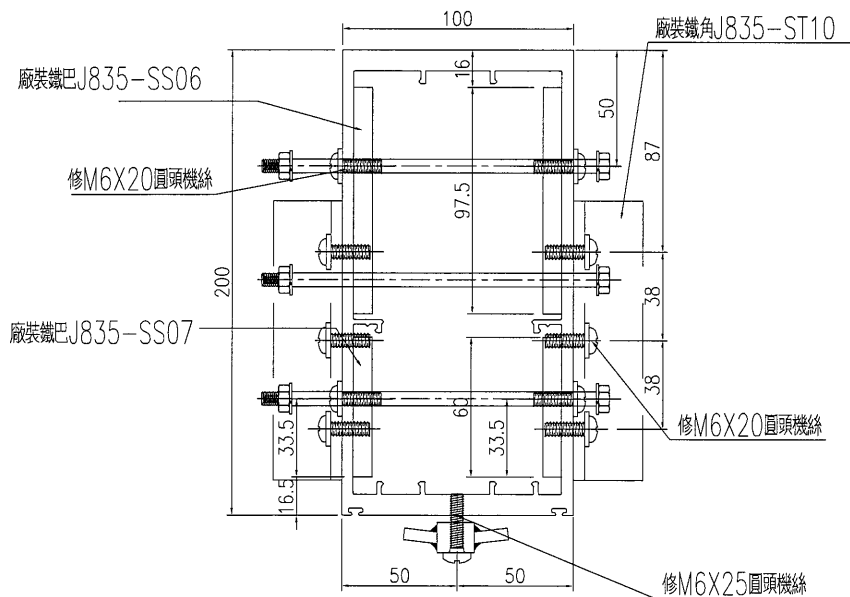
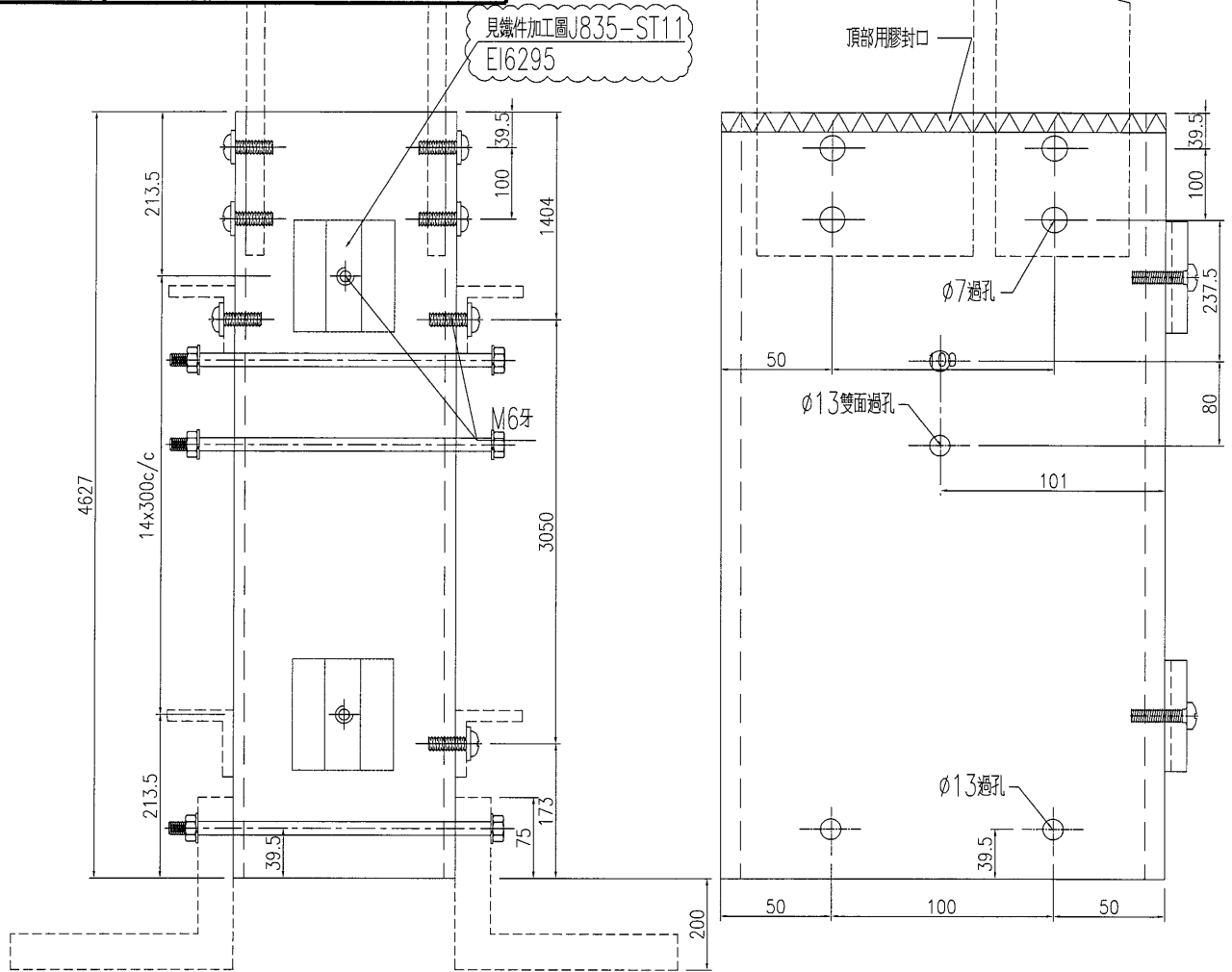
名稱	主企料組裝圖	制圖	劉寶平	2016-11-18	修改	A	B
材料	X84303	復核			日期	16-12-5	16-12-28
顏色	PPG UCT515482XL(RY)-3 3 Coats Dark Grey	批准			圖號	J835-MU-05	



美特鋁質 有限公司  
MIDI Aluminium Fabricator Ltd.

产品编号 L(MM) 数量 A N M B N1 M1 备注

工程號 J835 地盤 將軍澳66D平台



主企加工圖號	編號	此幅組裝圖配件名稱	長度	單幅數量
J835-MU-06	1	M6X25圓頭機絲		15
	2	M6X20圓頭機絲		20
	3	M12x160mm六角頭螺栓		2

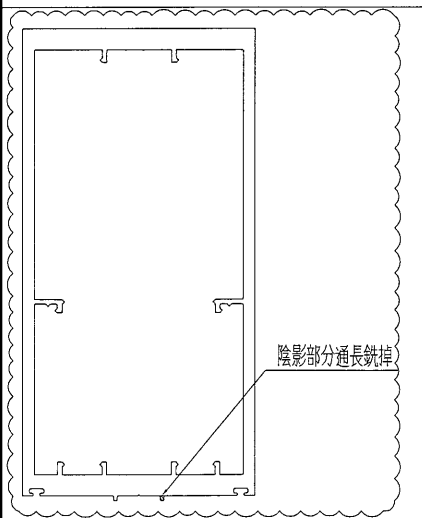
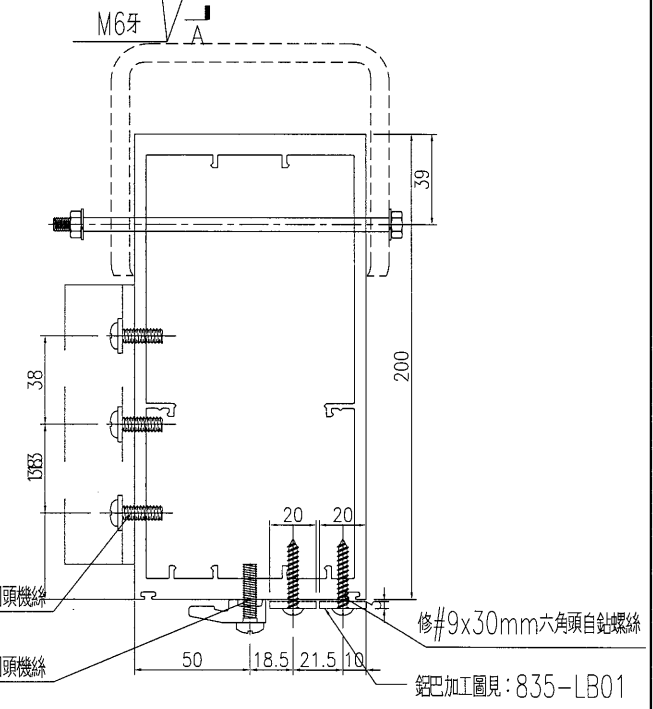
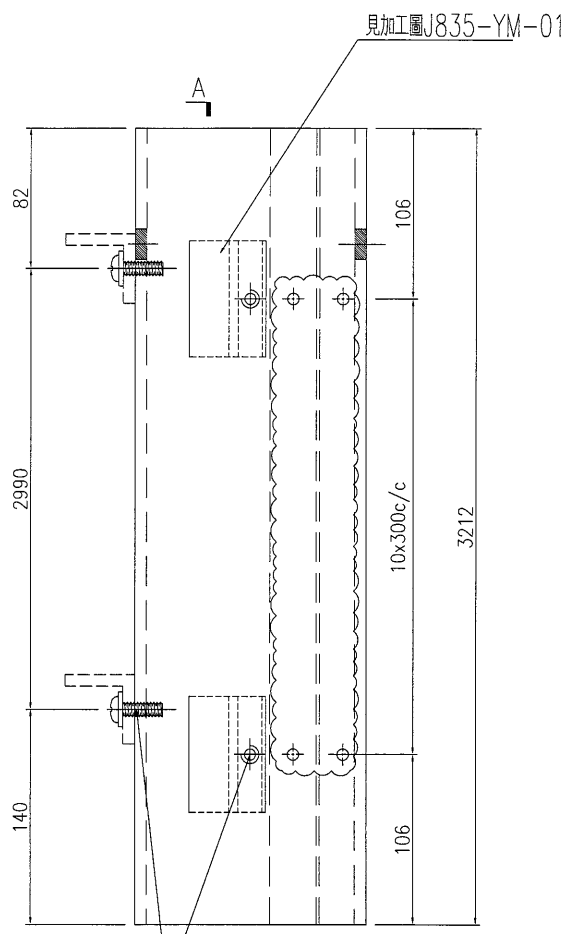
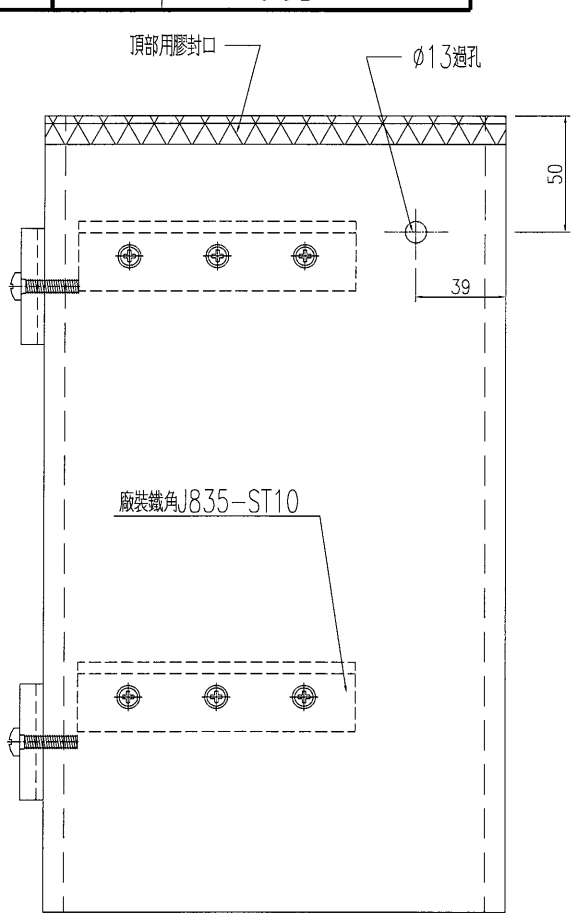
名稱	主企料組裝圖	制圖	劉寶平	2016-11-18	修改	A	B
材料	X84303	復核			日期	16-12-5	16-12-28
顏色	PPG UCT515482XL(RY)-3 3 Coats Dark Grey	批准			圖號	J835-MU-06	



美特鋁質 有限公司  
MIDI Aluminium Fabricator Ltd.

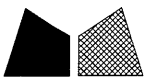
产品编号	L(MM)	数量	A	N	M	B	N1	M1	备注
		1							

工程號 J835 地盤 將軍澳66D平台



主企加工圖號	編號	此幅組裝圖配件名稱	長度	單幅數量
J835-MU-01a	1	M6X25圓頭機絲		11
	2	M6X20圓頭機絲		6
	3	#9X30六角頭自鉗螺絲		22
	4	M12x140mm六角頭螺柱		1

名稱	主企料組裝圖	制圖	劉寶平	2016-11-18	修改	A	B	C
材料	X84303	復核			日期	16-12-5	16-12-23	16-12-28
顏色	PPG UCT515482XL(RY)-3 3 Coats Dark Grey	批准			圖號	J835-MU-01a		

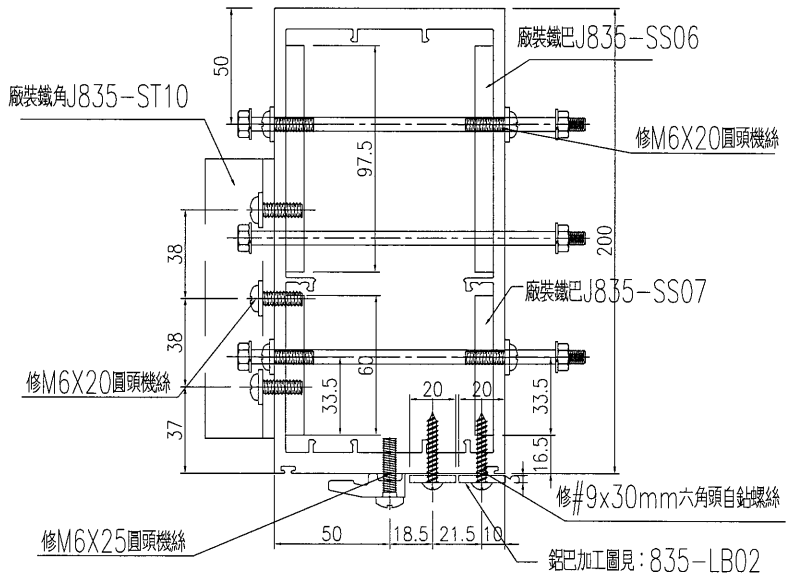
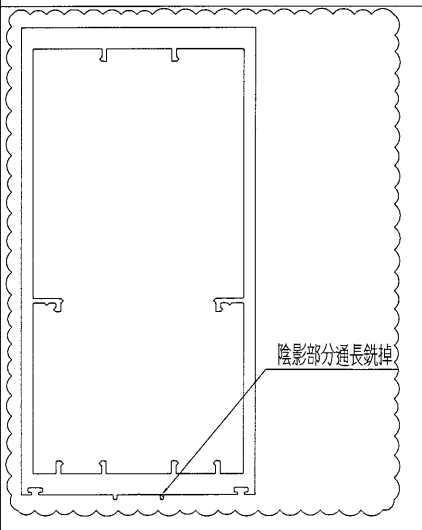
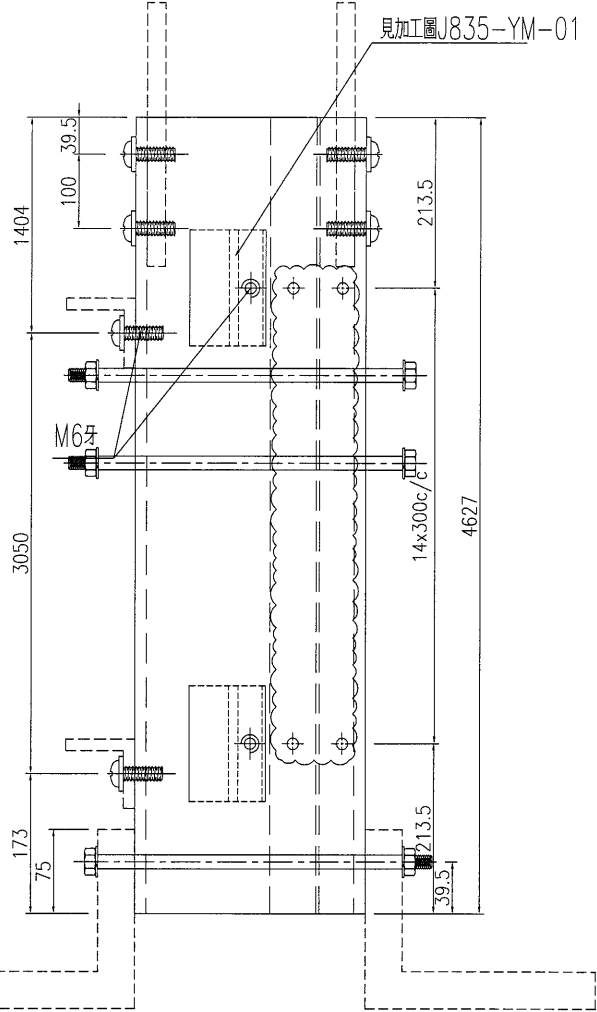
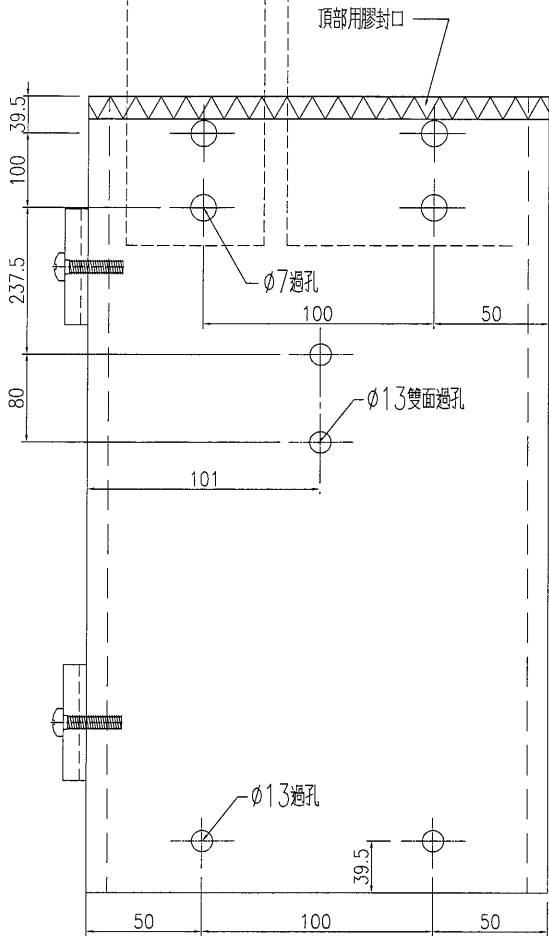


美特鋁質 有限公司  
MIDI Aluminium Fabricator Ltd.

产品编号	L(MM)	数量	A	N	M	B	N1	M1	备注
		1							

9

工程號 J835 地盤 將軍澳66D平台



主企加工圖號	編號	此幅組裝圖配件名稱	長度	單幅數量
J835-MU-02a	1	M6X25圓頭機絲		23
	2	M6X20圓頭機絲		6
	3	#9x30mm六角頭螺絲		30
	4	M12x160mm六角頭螺柱		2

名稱	主企料組裝圖	制圖	劉寶平	2016-11-18	修改	A	B	C
材料	X84303	復核			日期	16-12-5	16-12-23	16-12-28
顏色	PPG UCT515482XL(RY)-3 3 Coats Dark Grey	批准			圖號	J835-MU-02a		

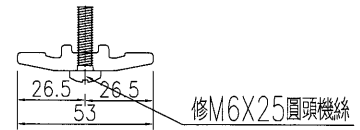
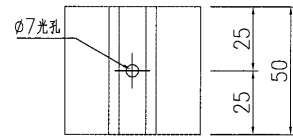
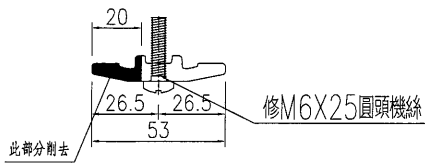
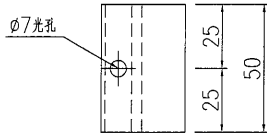


美特鋁質 有限公司  
MIDI Aluminium Fabricator Ltd.

10

工程號 J835 地盤 將軍澳66D平台

产品编号	L(MM)	数量	A	N	M	B	N1	M1	备注	产品编号	L(MM)	数量	A	N	M	B	N1	M1	备注
J835-YM-01		102								J835-YM-02		82							



名稱	壓碼	制圖	劉寶平	2016-10-17	修改	A		
材料	X85367	復核			日期	16-12-28		
顏色	mill	批准			圖號	J835-QT02		