



工程指示 / 要求簡箋(E.I.)

工程指示編號：EI/ 9629/18 修改版次：

工程編號：J835

工程名稱：TKO66D2

工程項目：地盤用鋁料

鋁柵格 - 門插銷

收件人：生統

發件人：

Lenny Hin Wai

日期：17/8-2018

要求提供 /  確認 事項：

- |                                    |                                     |                               |
|------------------------------------|-------------------------------------|-------------------------------|
| <input type="checkbox"/> 初步鋁料 B.M. | <input type="checkbox"/> 加工拆圖，然後生產  | <input type="checkbox"/> 尺寸表  |
| <input type="checkbox"/> 正式鋁料 B.M. | <input type="checkbox"/> 技術上資料 / 指示 | <input type="checkbox"/> 報價   |
| <input type="checkbox"/> 配件 B.M.   | <input type="checkbox"/> 樣辦或貨品說明書   | <input type="checkbox"/> 分判合約 |
| <input type="checkbox"/> 其他：_____  |                                     |                               |

內容：

按附頁加工圖紙加工，並請按期完成。

請在 3/9-2018 前完成上列要求。

附有關圖紙 / 文件：

6 頁

以上項目為：

原合約工程包  原合約工程加 / 減賬  新工程報價

原因：-

分發東莞各部門：

- ( ) 生產技術總監  連附件 ( ) 技術部  連附件 ( ) 生產部  連附件 ( ) 機械設計部  連附件  
 ( ) 採購部  連附件 (X) 生產統籌部  連附件  
 ( ) 質檢部  連附件 ( ) 會計部  連附件 ( ) 報關組  連附件 ( ) 其他 \_\_\_\_\_  連附件


分發香港各部門：

- ( ) 行政部  連附件 ( ) 會計部  連附件 ( ) 統籌部  連附件 (X) 工程部地盤科文  連附件  
 ( ) 採購部  連附件 ( ) QS 部  連附件 ( ) 維修部  連附件 ( ) 其他 \_\_\_\_\_  連附件

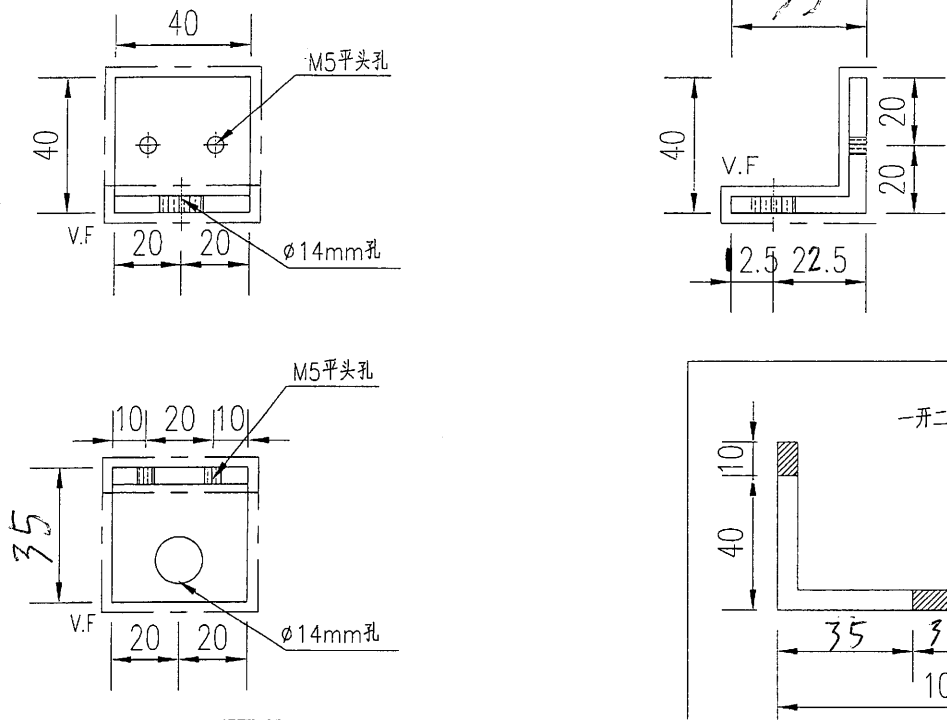
傳遞編號：HK 1267/18

發件人簽署：

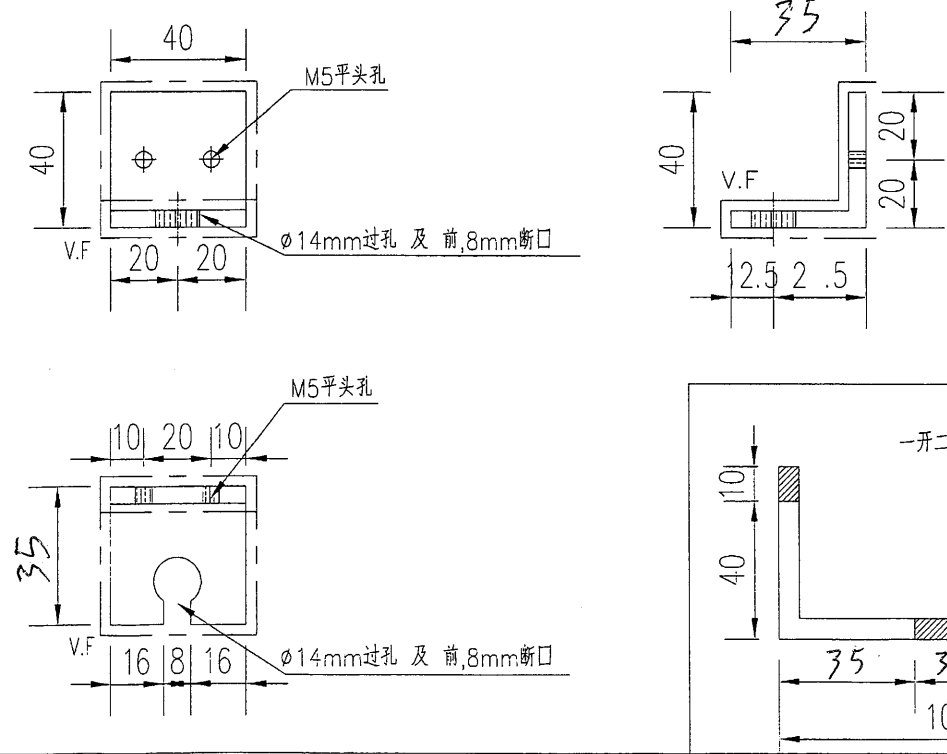
項目經理簽署：

 <b>美特鋁質</b> 有限公司 MIDI Aluminium Fabricator Ltd.	類別		物料號	
	制圖	吳禕瑜	2017.05.26	圖號 835-LG-AL03~4
修改				數量
日期				位置

物料编号	数量
835-LG-AL03	6




物料编号	数量
835-LG-AL04	2

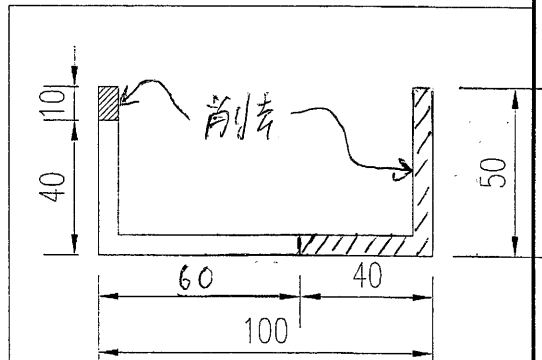
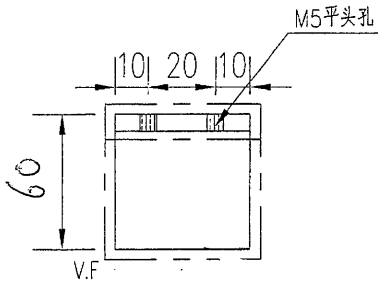
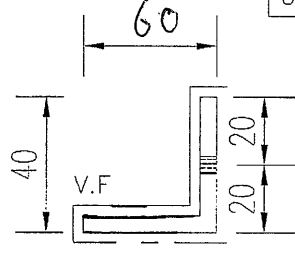
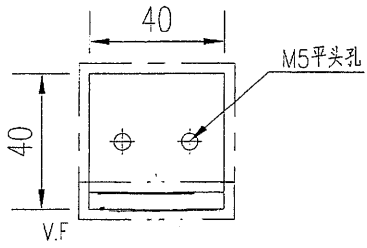


工程號	J-835	地盤	天晉平臺
名稱	鋁角加工圖		採用
材料	ME0001991		地盤
顏色	PPG UCT26694SC-3 3 Coats Bronze		工廠

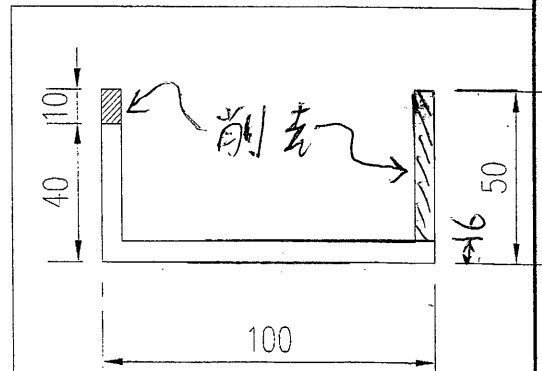
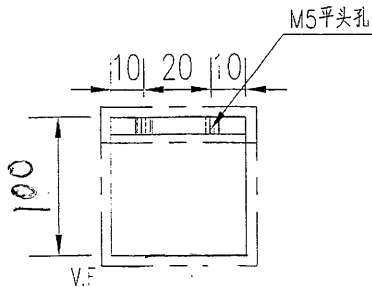
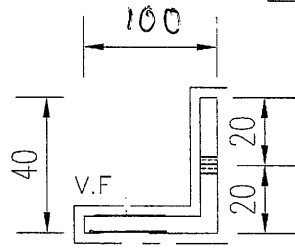
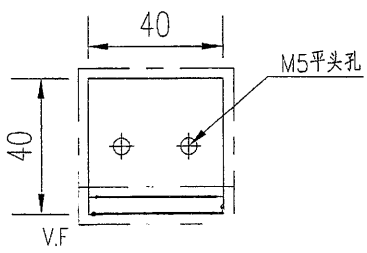
附件

 <b>美特鋁質</b> 有限公司 MIDI Aluminium Fabricator Ltd.				類別	物料編號	圖號	835-LG-AL05~6
修改				制圖	吳禕瑜	2017.05.26	數量
日期				復核			位置

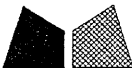
物料編號	數量
835-LG-AL05	3



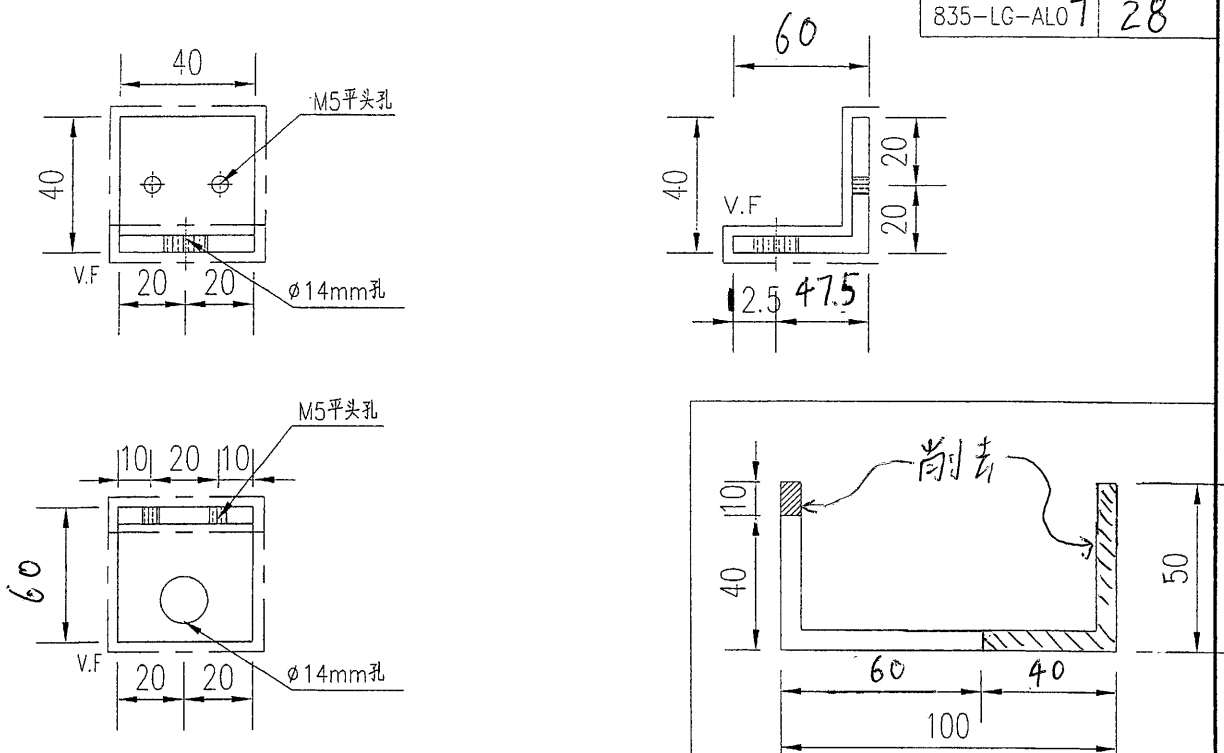
物料編號	數量
835-LG-AL06	3



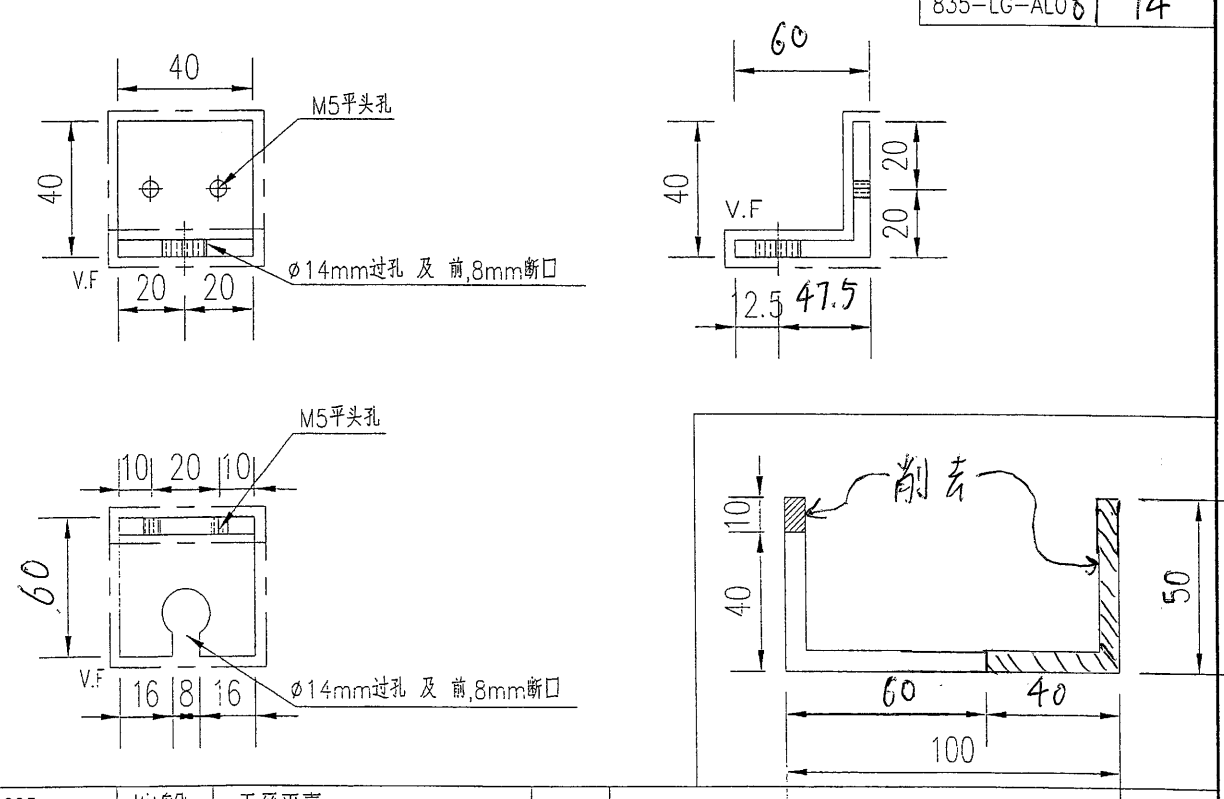
工程號	J-835	地盤	天簷平臺	附件
名稱	鋁角加工圖		採用	
材料	ME0001991		地盤	
顏色	PPG UCT26694SC-3 3 Coats Bronze		工廠	

 <b>美特鋁質</b> 有限公司 MIDI Aluminium Fabricator Ltd.	類別		物料號	
	制圖	吳禕瑜	2017.05.26	圖號 835-LG-AL07~8
修改				數量
日期				位置


物料编号	数量
835-LG-AL07	28



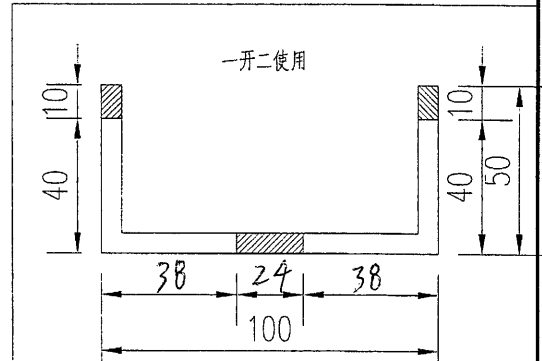
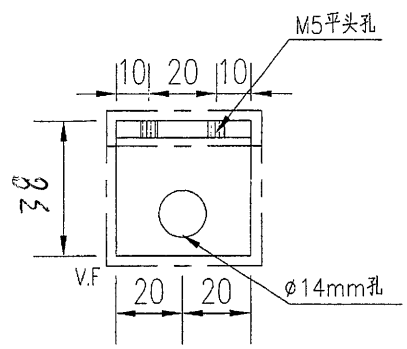
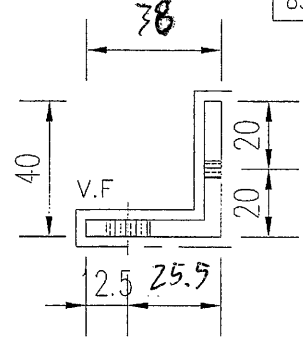
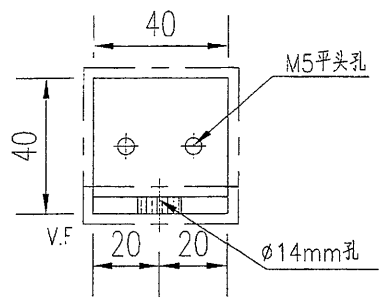
物料编号	数量
835-LG-AL08	14



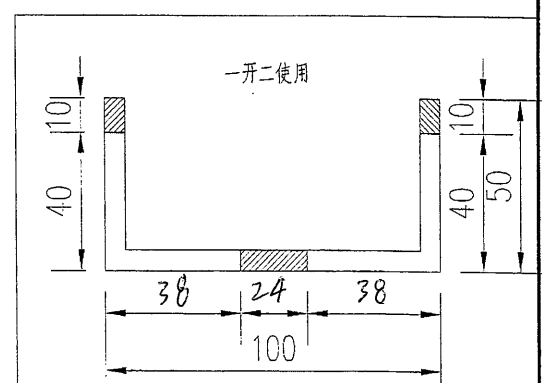
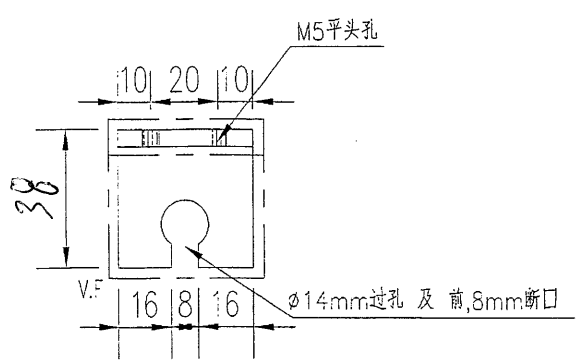
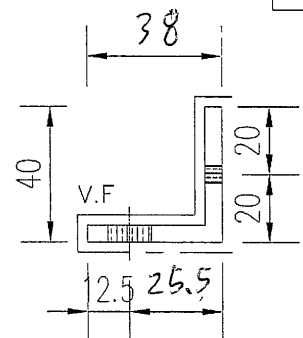
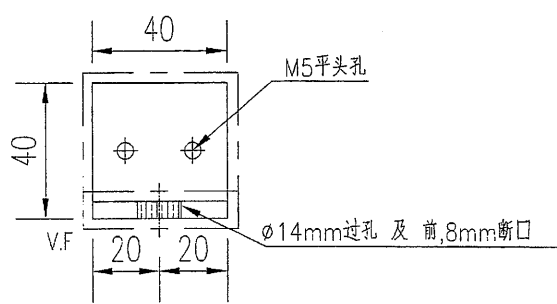
工程號	J-835	地盤	天晉平臺	附件
名稱	鋁角加工圖		採用	
材料	ME0001991		地盤	
顏色	PPG UCT26694SC-3 3 Coats Bronze		工廠	

 <b>美特鋁質</b> 有限公司 MIDI Aluminium Fabricator Ltd.				類別		物料號	
修改				制圖	吳禕瑜	2017.05.26	圖號
日期				復核			數量
				批准			位置


物料编号	数量
835-LG-AL09	10

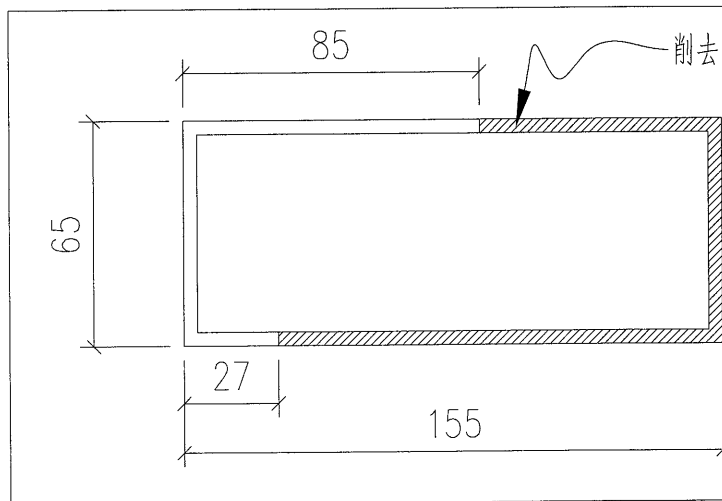
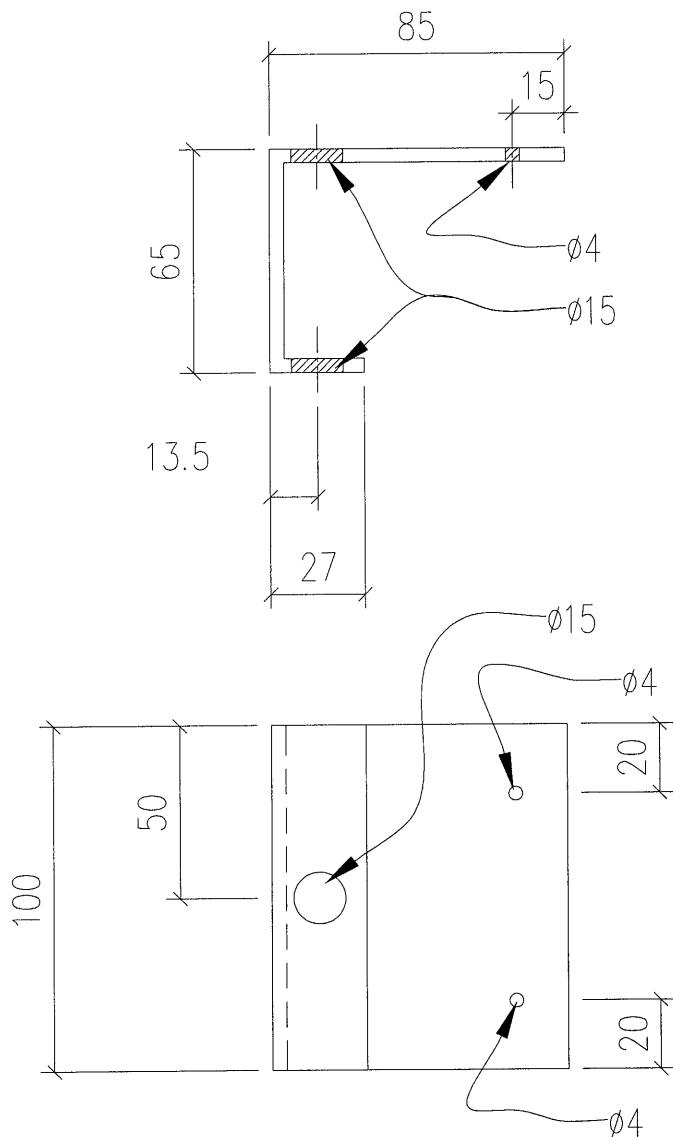


物料编号	数量
835-LG-AL010	5



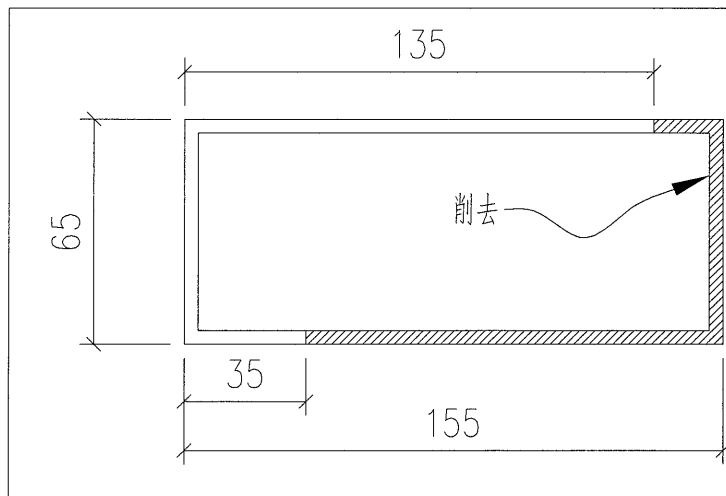
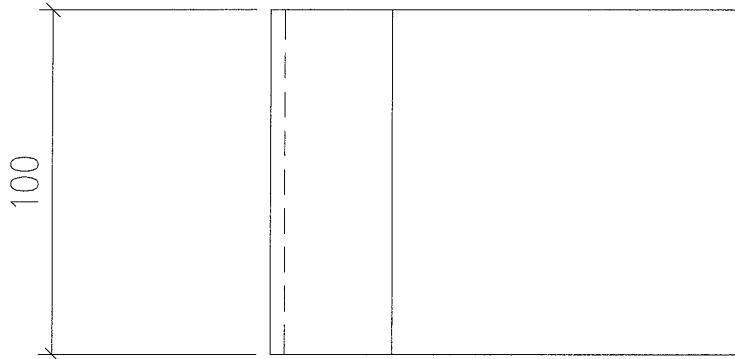
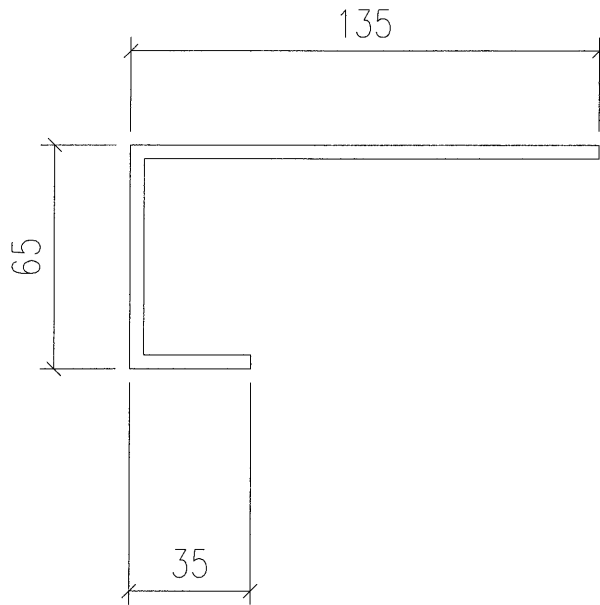
工程號	J-835	地盤	天晉平臺	附件
名稱	鋁角加工圖		採用	
材料	ME0001991		地盤	
顏色	PPG UCT26694SC-3 3 Coats Bronze		工廠	

 美特鋁質 有限公司 MIDI Aluminium Fabricator Ltd.				類別		物料號	
				制圖	吳禕瑜	2017.12.19	圖號 835-LG-AL20
修改				復核			數量 17
日期				批准			位置



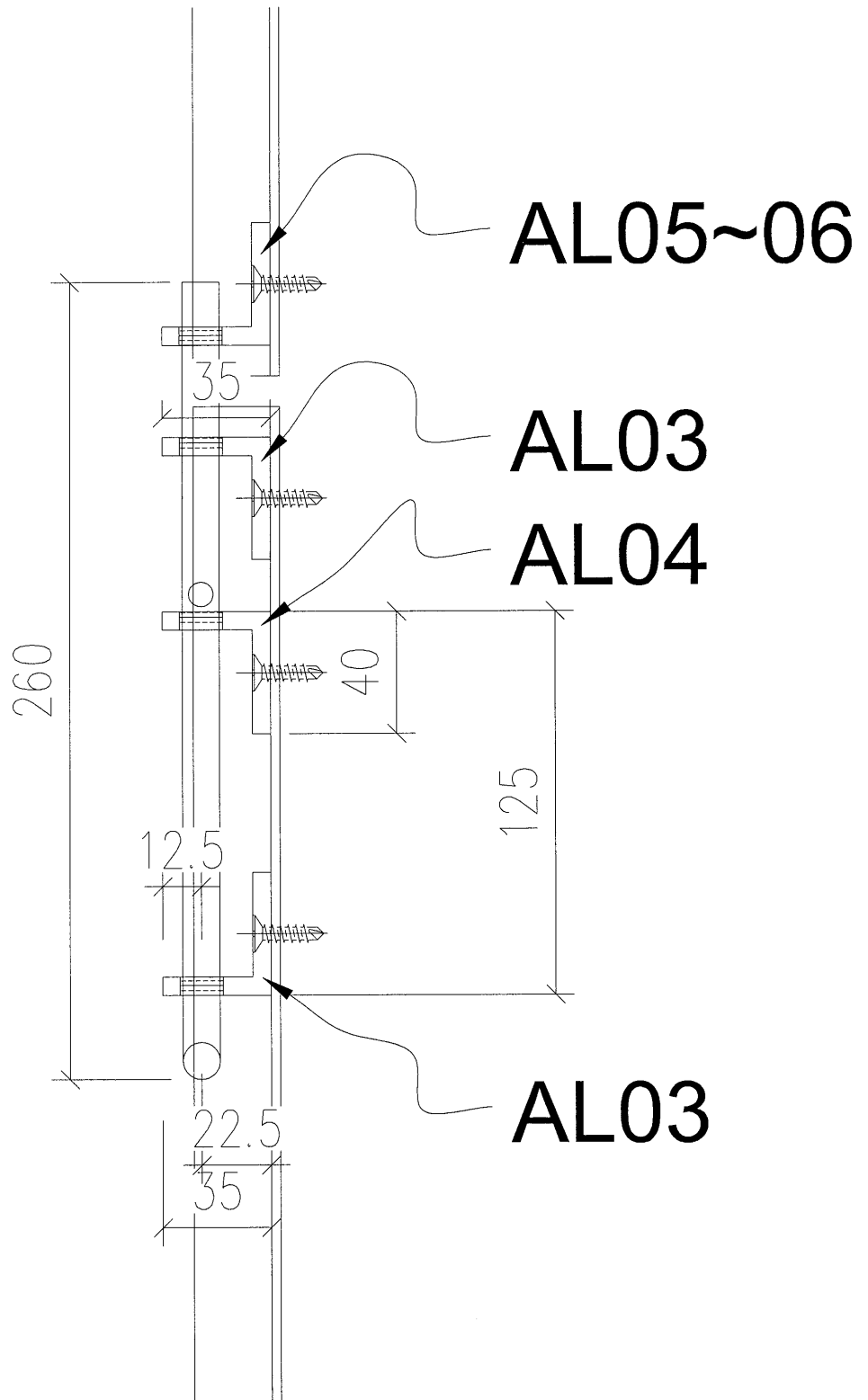
工程號	J-835	地盤	天管平臺	附 件
名稱	鋁槽加工圖		採用	
材料	155X65X4通		地盤 <input checked="" type="checkbox"/>	
顏色	可任何顏色		工廠 <input type="checkbox"/>	

 美特鋁質 有限公司 MIDI Aluminium Fabricator Ltd.				類別		物料號	
				制圖	吳禕瑜	2017.12.19	圖號 835-LG-AL21
修改				復核			數量 10
日期				批准			位置



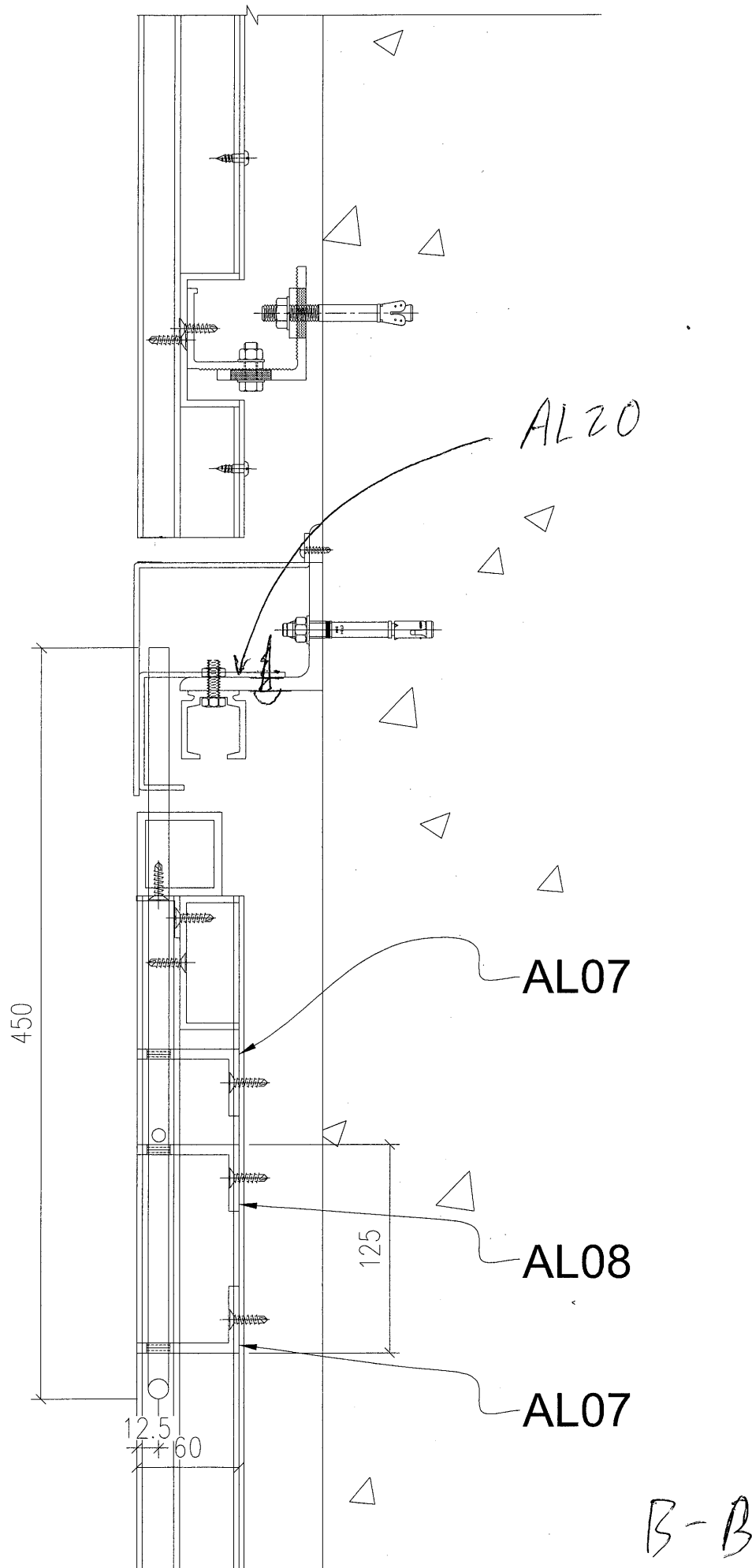
工程號	J-835	地盤	天晉平臺	附 件
名稱	鋁槽加工圖		採用	
材料	155X65X4通		地盤 <input checked="" type="checkbox"/>	
顏色	可任何顏色		工廠 <input checked="" type="checkbox"/>	

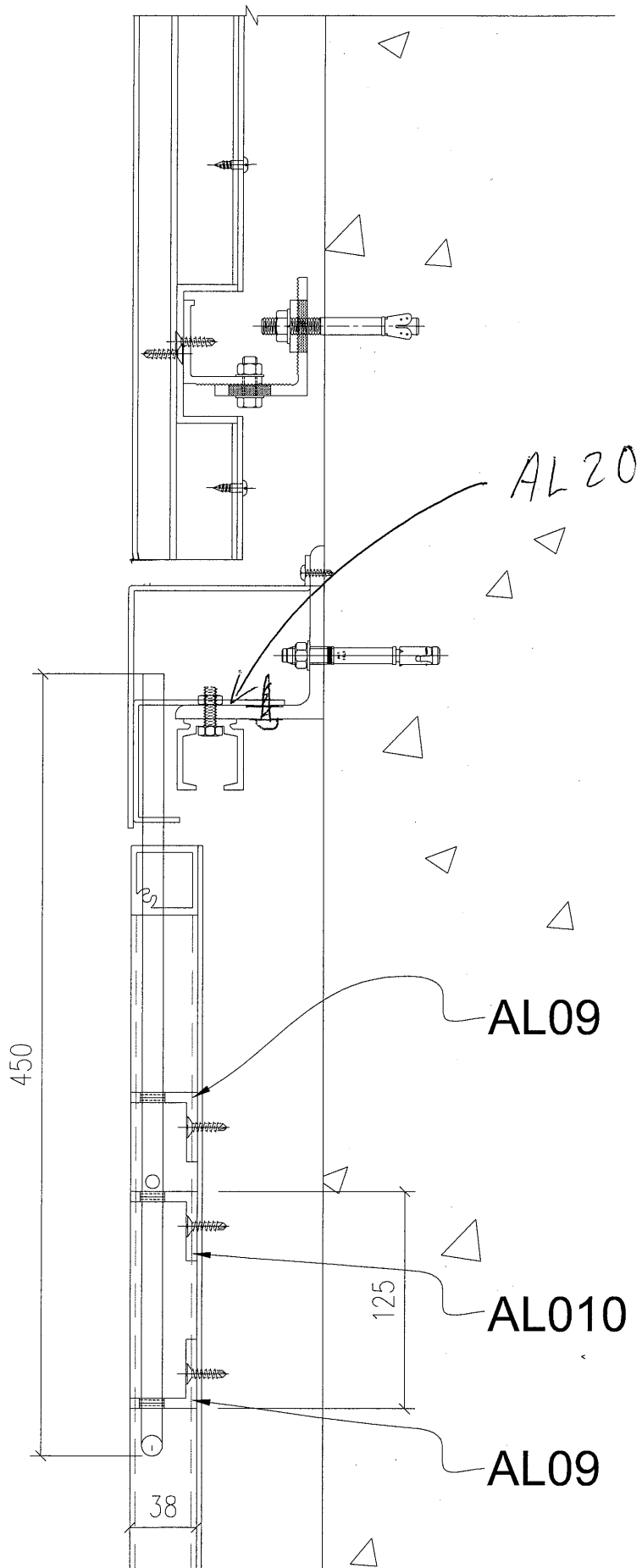
外



**TYPE 8**  
坑板位

A ~ A





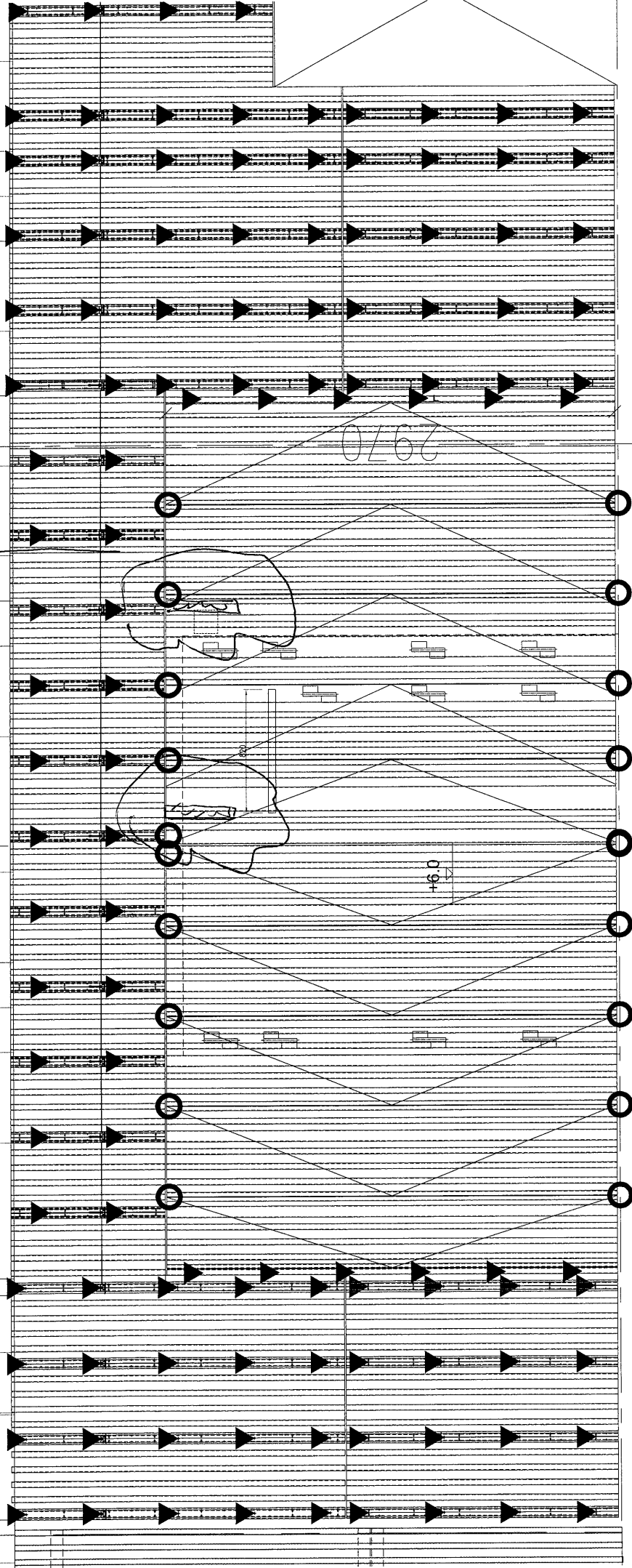
C-C

TY.00 D.L.

5980

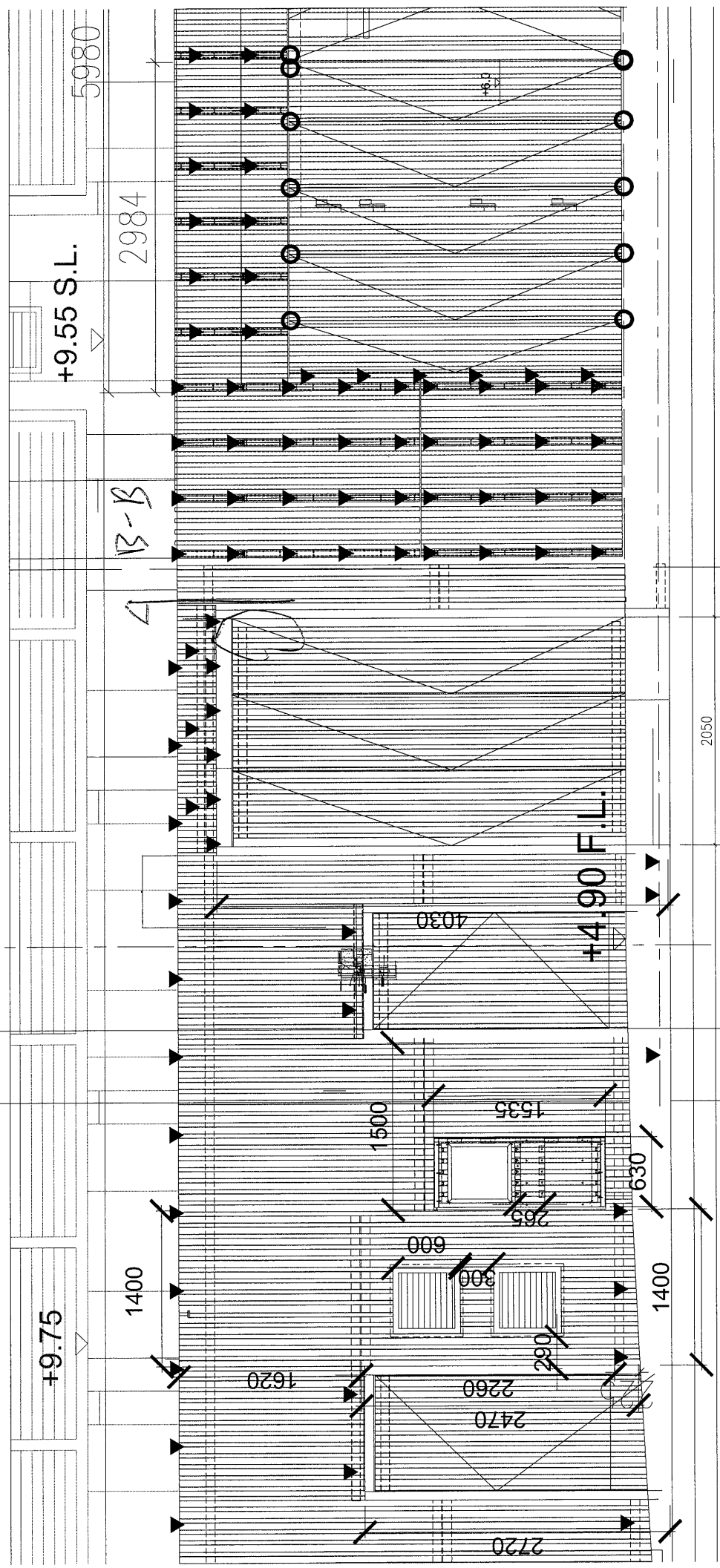
2984

2996 A-A



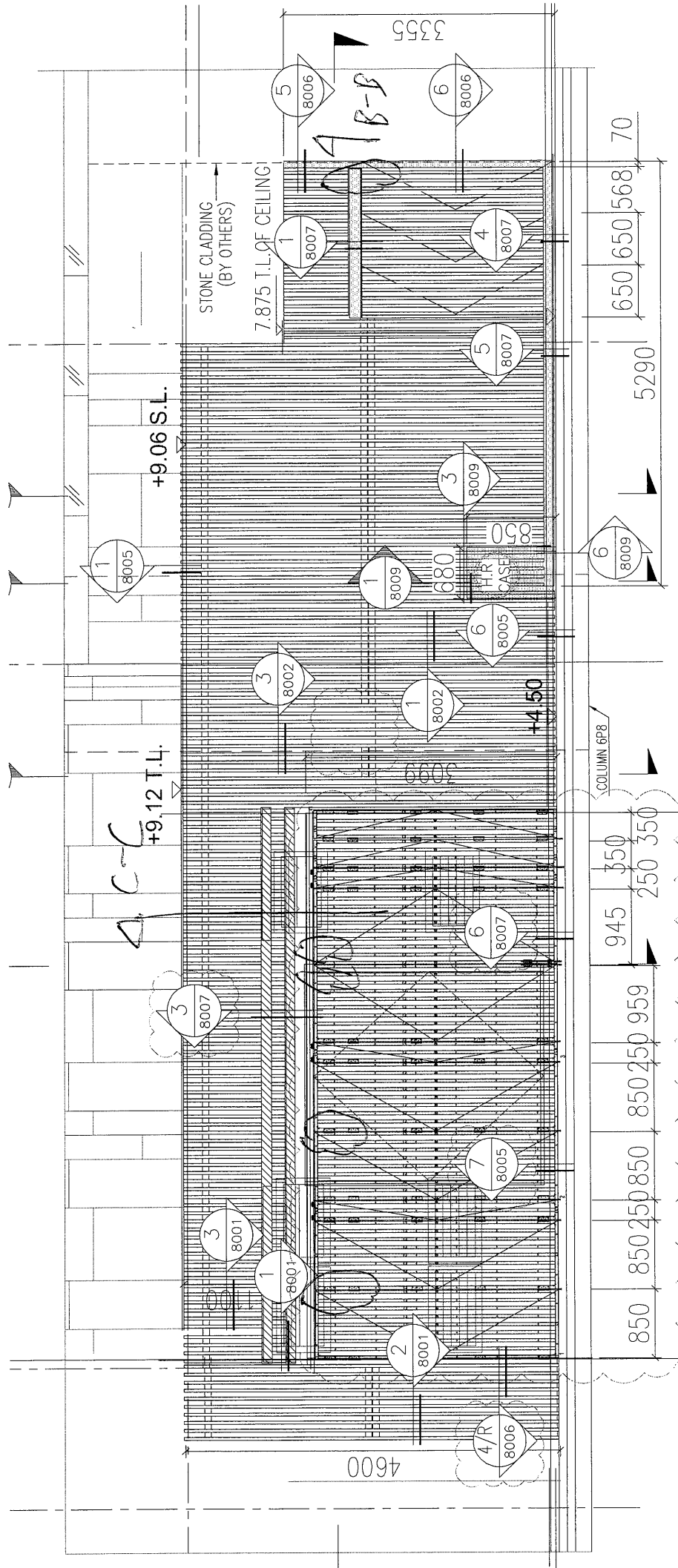
TYPE 8 抗板位

TPB-1



FUEL TANK





- 1 PARTIAL ELEVATION FOR GRILLE - TYPE 8
- ALUM. PVDF CLADDING - BRONZE (BC)