



工程指示 / 要求簡箋(E.I.)

工程指示編號: EI/9629/18 修改版次: B
 工程編號: J835 工程名稱: TKO66D2
 工程項目: 地盤用鋁料 鋁柵格-門插銷
 收件人: 生統 發件人: *Lenny Hin Wai* 日期: 23/8-2018

要求提供 / 確認 事項:

- | | | |
|------------------------------------|-------------------------------------|-------------------------------|
| <input type="checkbox"/> 初步鋁料 B.M. | <input type="checkbox"/> 加工拆圖, 然後生產 | <input type="checkbox"/> 尺寸表 |
| <input type="checkbox"/> 正式鋁料 B.M. | <input type="checkbox"/> 技術上資料 / 指示 | <input type="checkbox"/> 報價 |
| <input type="checkbox"/> 配件 B.M. | <input type="checkbox"/> 樣辦或貨品說明書 | <input type="checkbox"/> 分判合約 |
| <input type="checkbox"/> 其他: _____ | | |

內容:

按附頁加工圖紙加工, 並請按期完成。

顏色: 由廠自行配色和噴色

圖號: AL20 和 AL21 要噴色

請在 3/9-2018 前完成上列要求。

附有關圖紙 / 文件: 1+6頁

以上項目為:

- 原合約工程包 原合約工程加 / 減賬 新工程報價

原因: -

分發東莞各部門:

- () 生產技術總監 連附件 () 技術部 連附件 () 生產部 連附件 () 機械設計部 連附件
 () 採購部 連附件 (X) 生產統籌部 連附件
 () 質檢部 連附件 () 會計部 連附件 () 報關組 連附件 () 其他 _____ 連附件


分發香港各部門:

- () 行政部 連附件 () 會計部 連附件 () 統籌部 連附件 (X) 工程部地盤科文 連附件
 () 採購部 連附件 () QS 部 連附件 () 維修部 連附件 () 其他 _____ 連附件

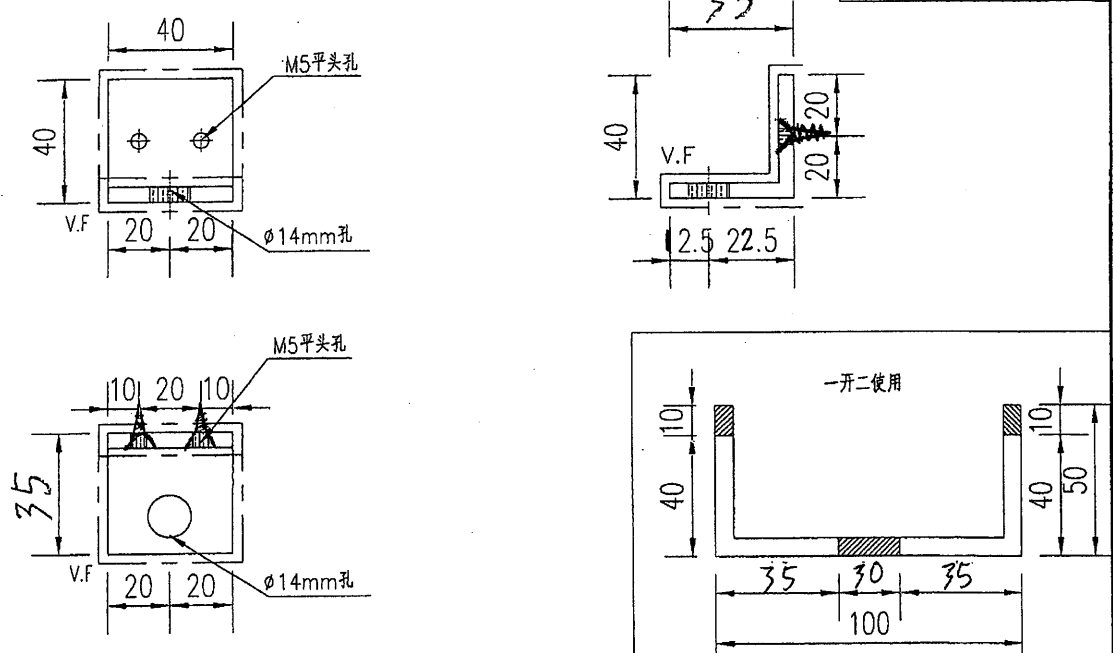
傳遞編號: HK 1314 118

發件人簽署: *Lenny Hin Wai*

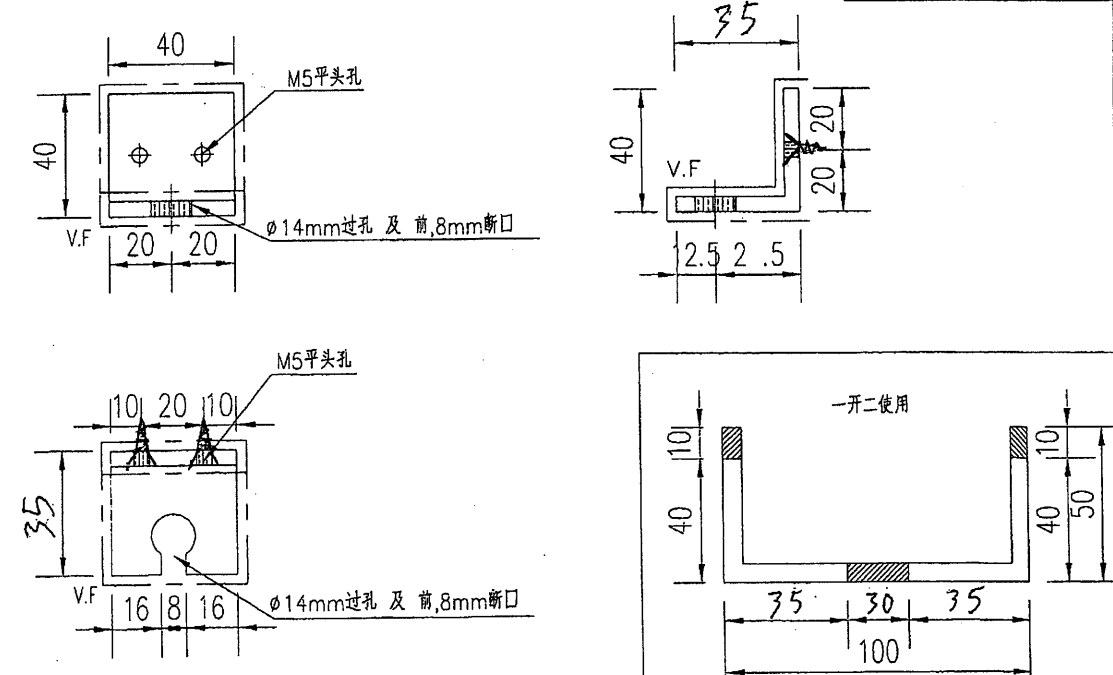
項目經理簽署: *[Signature]*

 美特鋁質 有限公司 MIDI Aluminium Fabricator Ltd.				類別		物料號		
修改				制圖	吳禕瑜	2017.05.26	圖號	835-LG-AL03~4
日期				復核			數量	
				批准			位置	

物料编号	数量
835-LG-AL03	6




物料编号	数量
835-LG-AL04	2

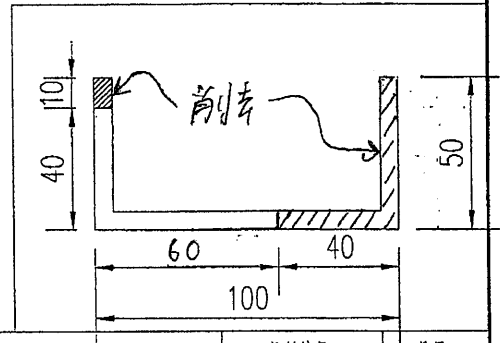
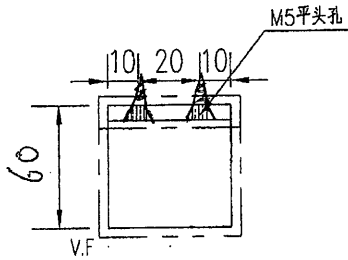
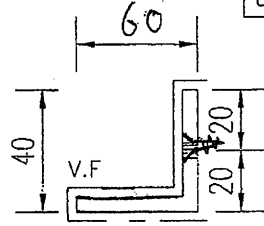
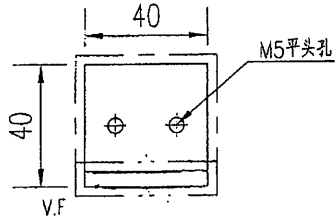


工程號	J-835	地盤	天晉平臺	附件
名稱	鋁角加工圖		採用	
材料	ME0001991		地盤	
顏色			工廠	

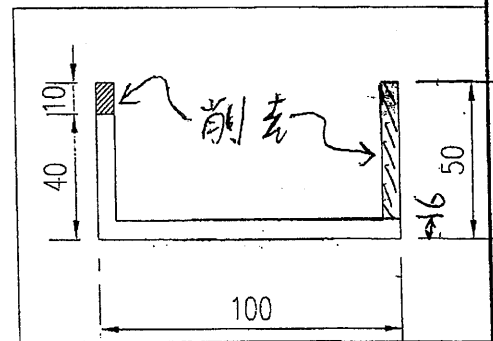
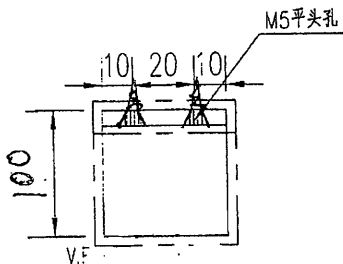
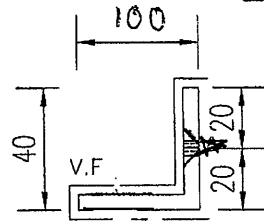
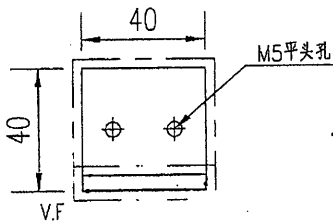
由廠自行配色和黃色

 美特鋁質有限公司 MIDI Aluminium Fabricator Ltd.				類別	物料號			
修改				制圖	吳禕瑜	2017.05.26	圖號	835-LG-AL05~6
日期				復核			數量	
				批准			位置	

物料編號	數量
835-LG-AL05	3




物料編號	數量
835-LG-AL06	3

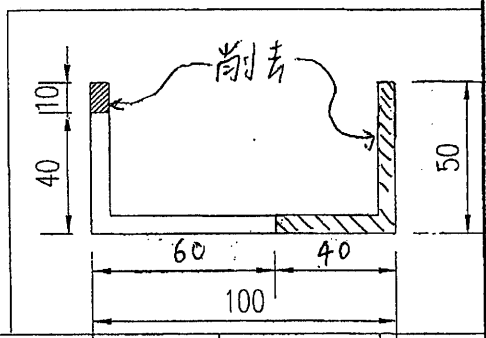
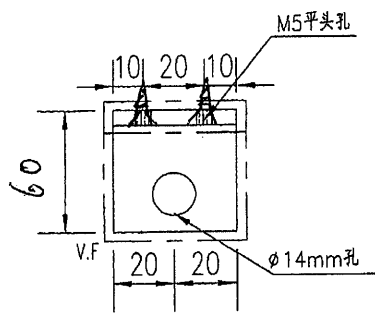
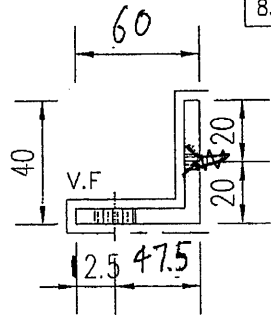
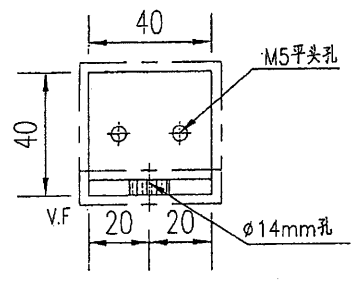


工程號	J-835	地盤	天晉平臺	附 件
名稱	鋁角加工圖		採用	
材料	ME0001991		地盤	
顏色			工廠	

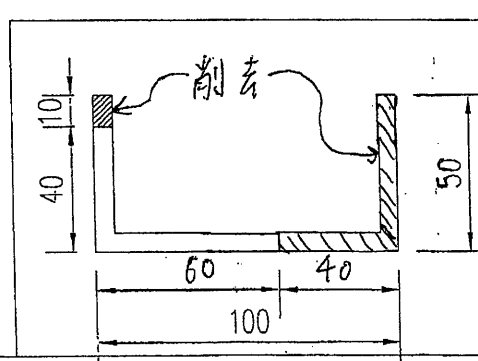
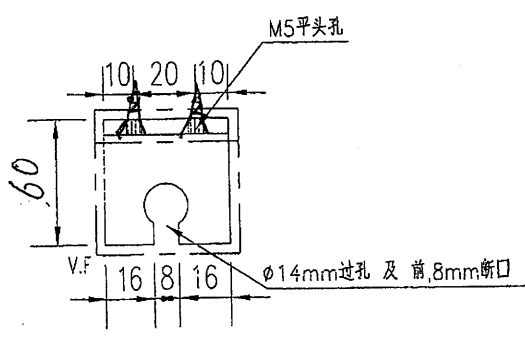
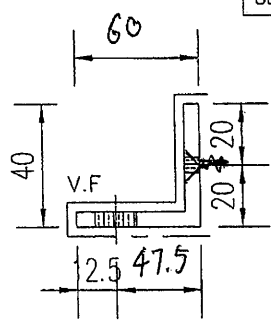
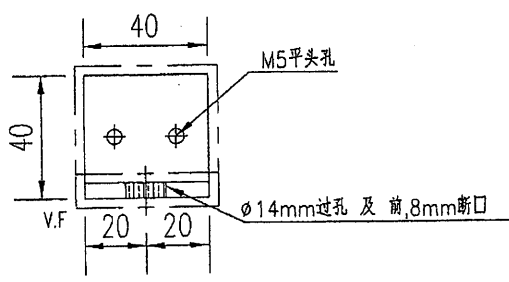
由廠自行配色和噴色

 美特铝质 有限公司 MIDI Aluminium Fabricator Ltd.				類別	物料料號	圖號	835-LG-AL07~8
修改				制圖	吳禕瑜	2017.05.26	數量
日期				復核			位置

物料编号	数量
835-LG-AL07	28




物料编号	数量
835-LG-AL08	14

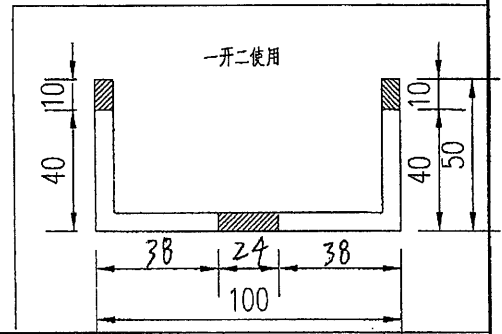
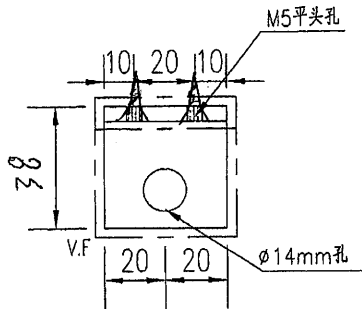
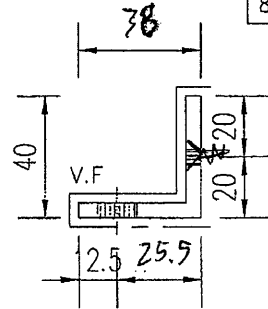
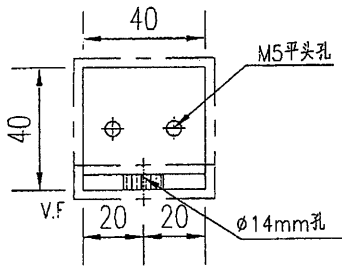


工程號	J-835	地盤	天晉平臺	附 件
名稱	铝角加工图		採用	
材料	ME0001991		地盤	
顏色			工廠	

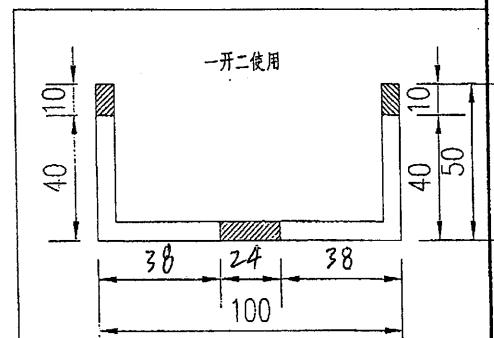
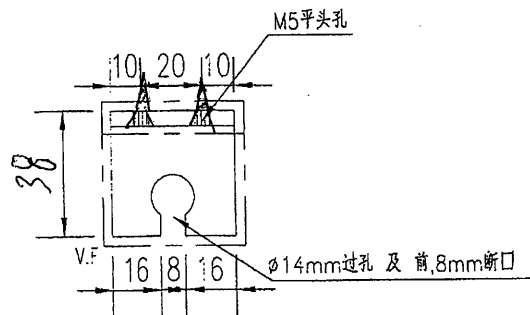
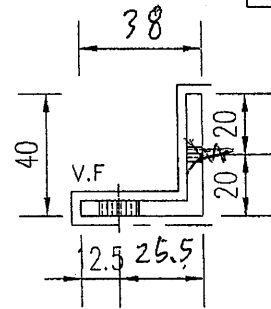
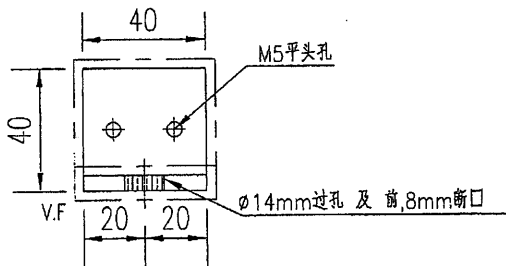
↑ 由廠自行配色和噴色

 美特鋁質有限公司 MIDI Aluminium Fabricator Ltd.				類別	物料號		
				制圖	2017.05.26	圖號	835-LG-AL09~10
修改				復核		數量	
日期				批准		位置	

物料编号	数量
835-LG-AL09	10




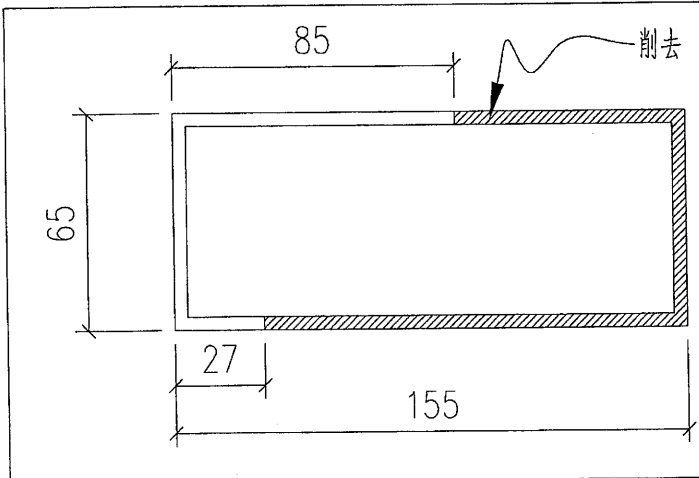
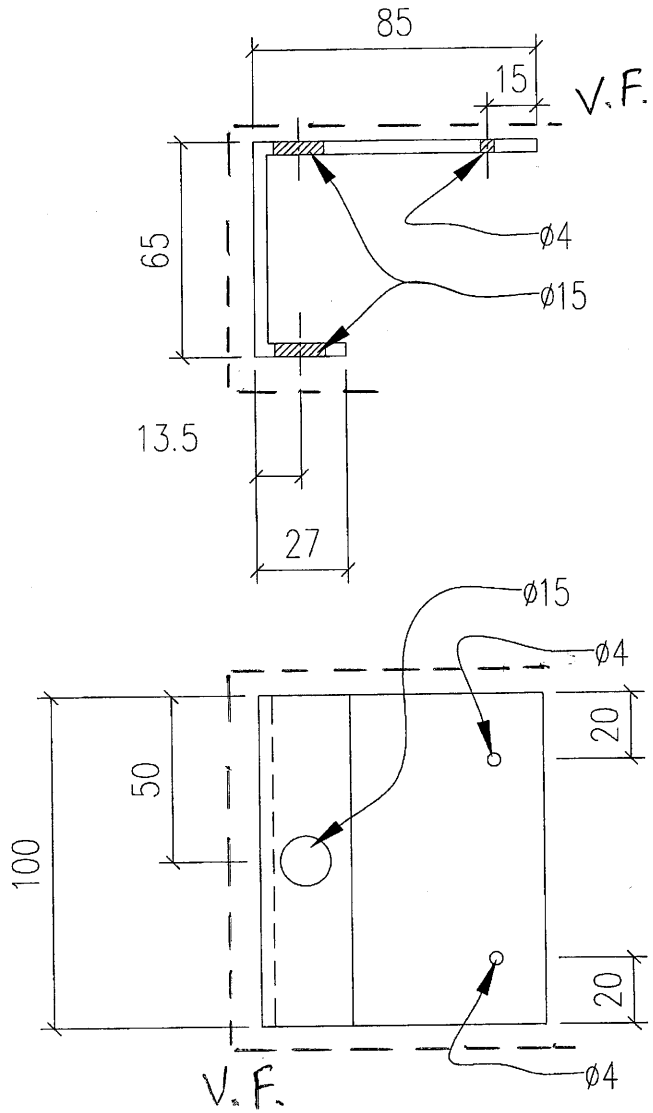
物料编号	数量
835-LG-AL010	5



工程號	J-835	地盤	天晉平臺	附件
名稱	鋁角加工圖		採用	
材料	ME0001991		地盤	
顏色			工廠	


↑ 由廠自行配色和噴色

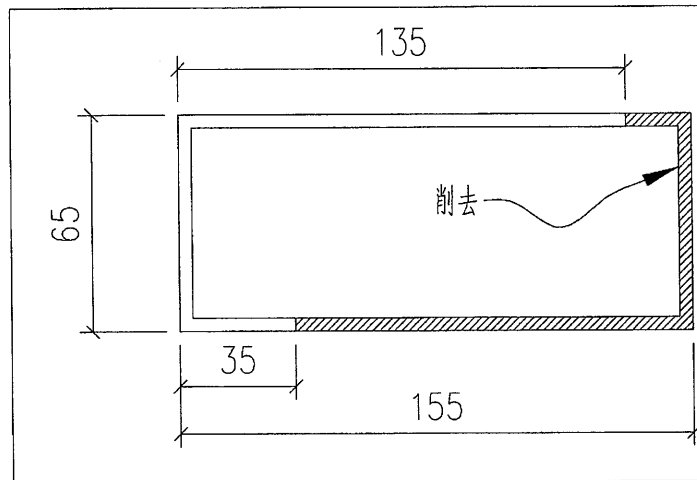
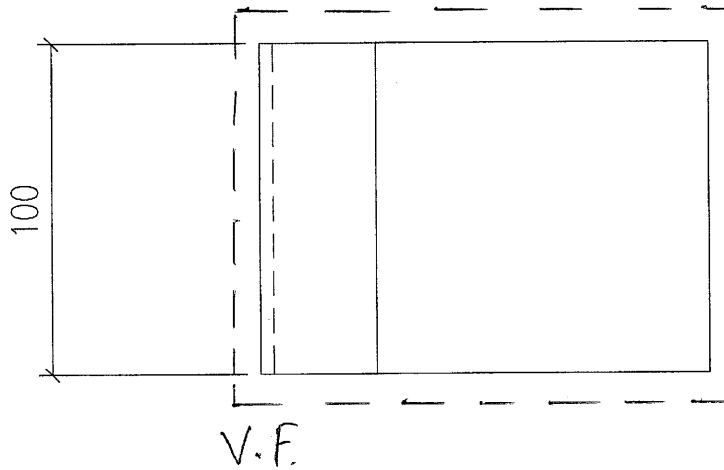
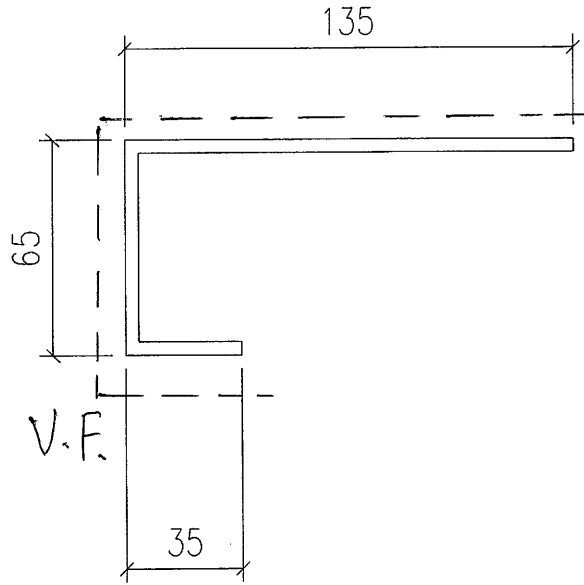
 美特鋁質有限公司 MIDI Aluminium Fabricator Ltd.				類別	物料號		
				制圖	吳禕瑜	2017.12.19	圖號 835-LG-AL20
修改				復核			數量 17
日期				批准			位置



噴色 Bronze
 由廠自行配色和噴色

工程號	J-835	地盤	天晉平臺	附 件
名稱	鋁槽加工圖		採用	
材料	155X65X4通		地盤 <input checked="" type="checkbox"/>	
顏色			工廠 <input type="checkbox"/>	

 美特鋁質有限公司 MIDI Aluminium Fabricator Ltd.	類別	物料號			
	制圖	吳禱瑜	2017.12.19	圖號	835-LG-AL21
修改		復核		數量	10
日期		批准		位置	



噴色 Bronze
 由廠自行配色和噴色

工程號	J-835	地盤	天晉平臺	附件	
名稱	鋁槽加工圖		採用		
材料	155X65X4通		地盤		<input checked="" type="checkbox"/>
顏色			工廠		<input type="checkbox"/>