



工程指示 / 要求簡箋(E.I.)

工程指示編號：EI/ 9629/18 修改版次：A
 工程編號：J835 工程名稱：TKO66D2
 工程項目：地盤用鋁料 鋁柵格-門插銷
 收件人：生統 發件人：Lenny Hin Vei 日期：22/8-2018

要求提供 / 確認 事項：

- | | | |
|------------------------------------|-------------------------------------|-------------------------------|
| <input type="checkbox"/> 初步鋁料 B.M. | <input type="checkbox"/> 加工拆圖，然後生產 | <input type="checkbox"/> 尺寸表 |
| <input type="checkbox"/> 正式鋁料 B.M. | <input type="checkbox"/> 技術上資料 / 指示 | <input type="checkbox"/> 報價 |
| <input type="checkbox"/> 配件 B.M. | <input type="checkbox"/> 樣辦或貨品說明書 | <input type="checkbox"/> 分判合約 |
| <input type="checkbox"/> 其他：_____ | | |

內容：

按附頁加工圖紙加工，並請按期完成。

請在 3/9-2018 前完成上列要求。

附有關圖紙 / 文件：1+4頁

以上項目為：

原合約工程包

原合約工程加 / 減賬

新工程報價

原因：-

分發東莞各部門：

- () 生產技術總監 連附件 () 技術部 連附件 () 生產部 連附件 () 機械設計部 連附件
 () 採購部 連附件 (X) 生產統籌部 連附件
 () 質檢部 連附件 () 會計部 連附件 () 報關組 連附件 () 其他 _____ 連附件

分發香港各部門：

- () 行政部 連附件 () 會計部 連附件 () 統籌部 連附件 (X) 工程部地盤科文 連附件
 () 採購部 連附件 () QS 部 連附件 () 維修部 連附件 () 其他 _____ 連附件

傳遞編號：HK 1289/18

發件人簽署：

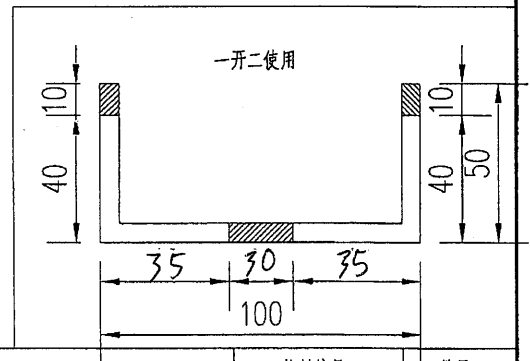
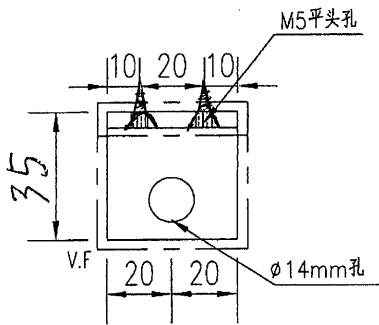
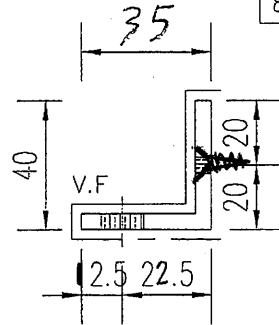
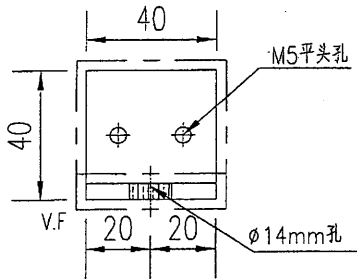
項目經理簽署：



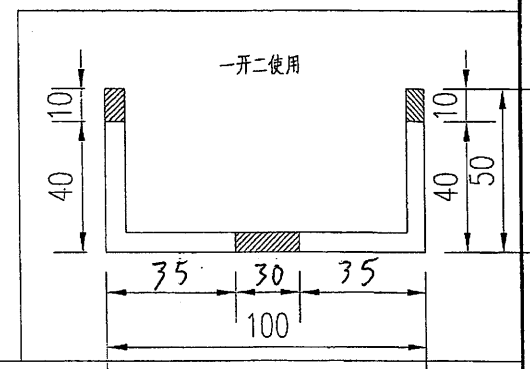
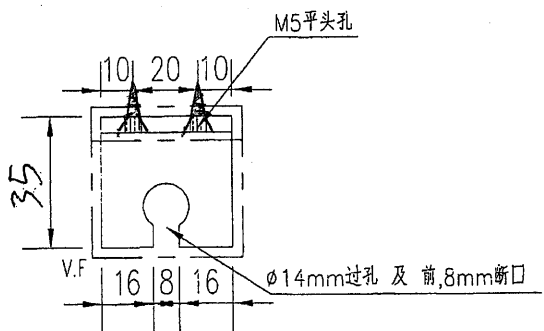
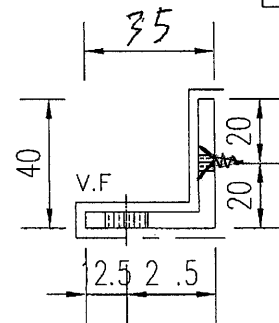
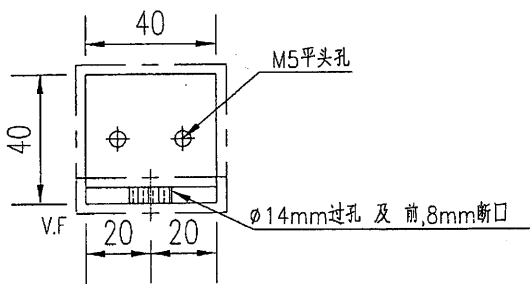
美特鋁質有限公司
MIDI Aluminium Fabricator Ltd.

| | | | |
|----|-----|------------|------------------|
| 類別 | | 物料料號 | |
| 制圖 | 吳禕瑜 | 2017.05.26 | 圖號 835-LG-AL03~4 |
| 修改 | | 復核 | 數量 |
| 日期 | | 批准 | 位置 |


| 物料編號 | 數量 |
|-------------|----|
| 835-LG-AL03 | 6 |



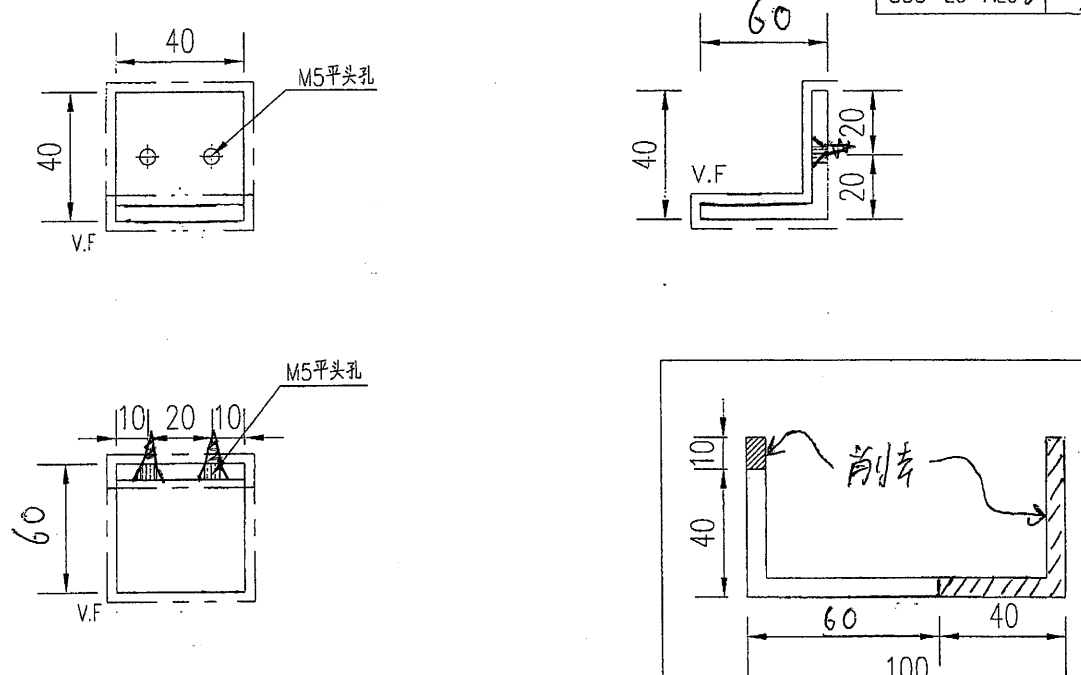
| 物料編號 | 數量 |
|-------------|----|
| 835-LG-AL04 | 2 |



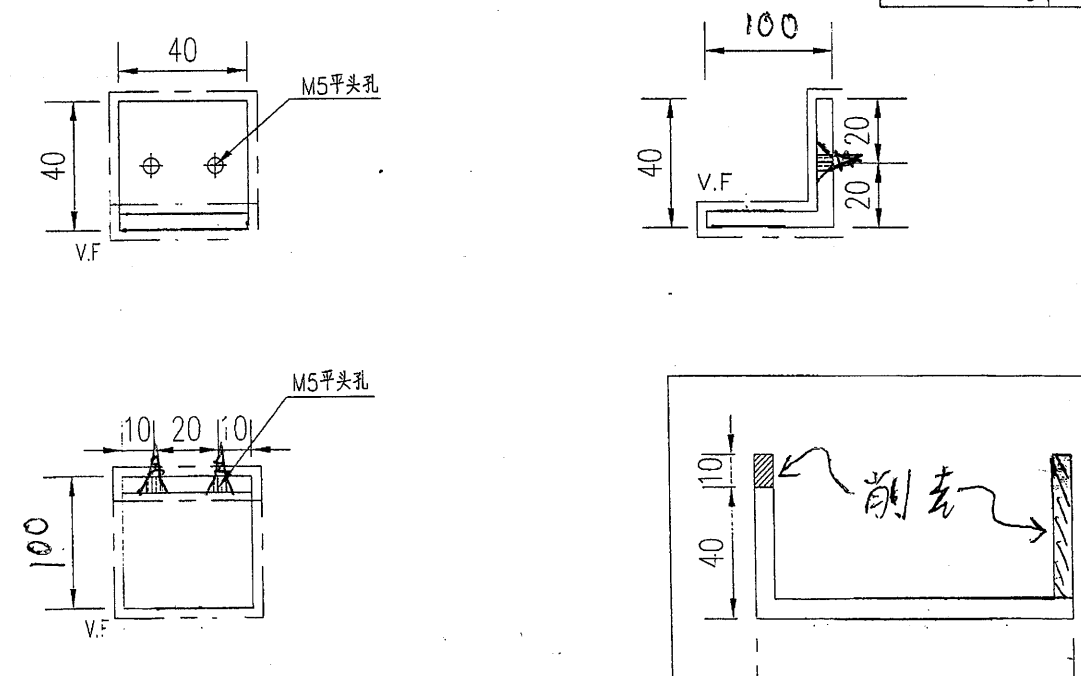
| | | | | |
|-----|---------------------------------|----|------|--------|
| 工程號 | J-835 | 地盤 | 天晉平臺 | 附 件 |
| 名稱 | 鋁角加工圖 | | 採用 | |
| 材料 | ME0001991 | | 地盤 | |
| 顏色 | PPG UCT26694SC-3 3 Coats Bronze | | 工廠 | |

| | | | | | |
|--|----|-----|------------|----|---------------|
|  美特鋁質有限公司 MIDI Aluminium Fabricator Ltd. | 類別 | | 物料編號 | | |
| | 制圖 | 吳禕瑜 | 2017.05.26 | 圖號 | 835-LG-AL05~6 |
| 修改 | | | | 數量 | |
| 日期 | | | | 位置 | |


| 物料編號 | 數量 |
|-------------|----|
| 835-LG-AL05 | 3 |



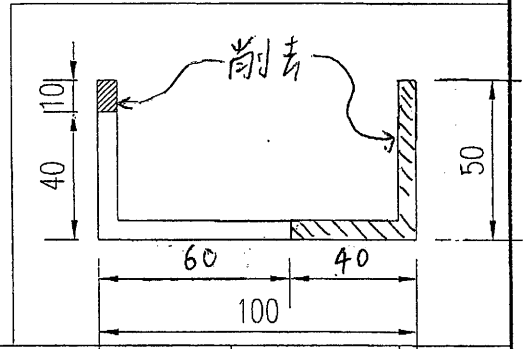
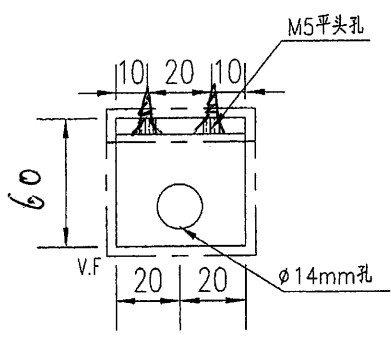
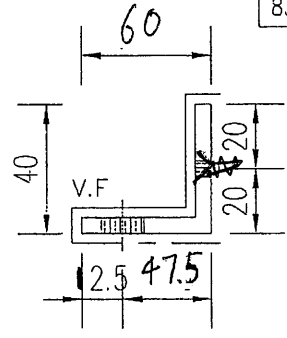
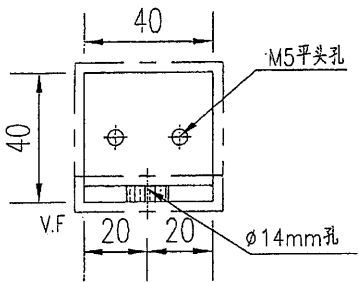
| 物料編號 | 數量 |
|-------------|----|
| 835-LG-AL06 | 3 |



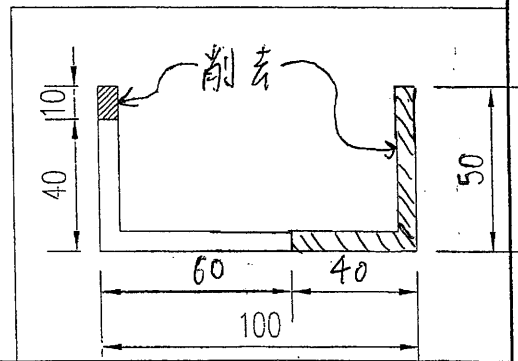
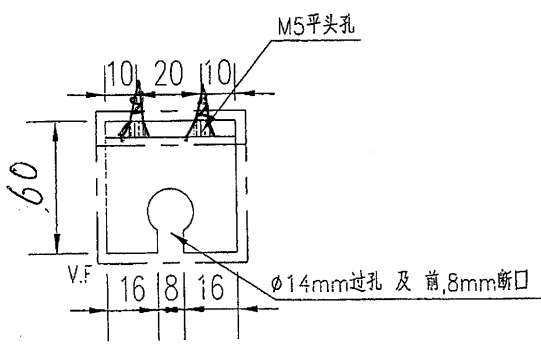
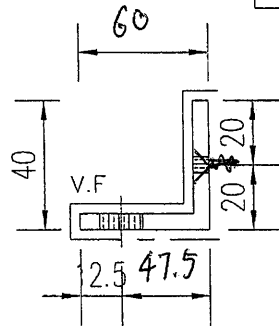
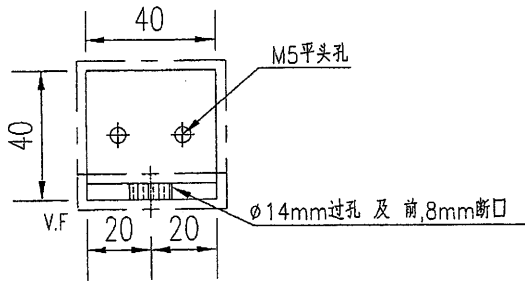
| | | | | |
|-----|---------------------------------|----|------|----|
| 工程號 | J-835 | 地盤 | 天晉平臺 | 附件 |
| 名稱 | 鋁角加工圖 | | 探用 | |
| 材料 | ME0001991 | 地盤 | | |
| 顏色 | PPG ECT26694SC-3 3 Coats Bronze | 工廠 | | |

| | | | | | | | | |
|--|--|--|--|----|-----|------------|----|---------------|
|  美特鋁質 有限公司 MIDI Aluminium Fabricator Ltd. | | | | 類別 | | 物料號 | | |
| 修改 | | | | 制圖 | 吳禕瑜 | 2017.05.26 | 圖號 | 835-LG-AL07~8 |
| 日期 | | | | 復核 | | | 數量 | |
| | | | | 批准 | | | 位置 | |


| 物料编号 | 数量 |
|-------------|----|
| 835-LG-AL07 | 28 |



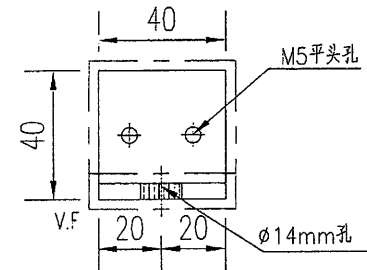
| 物料编号 | 数量 |
|-------------|----|
| 835-LG-AL08 | 14 |

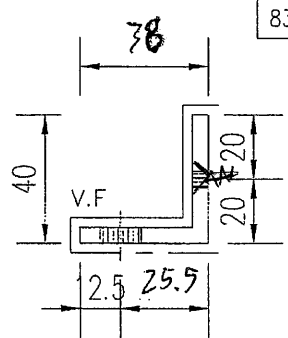


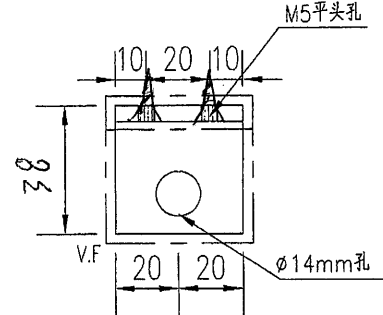
| | | | | |
|-----|---------------------------------|----|------|----|
| 工程號 | J-835 | 地盤 | 天管平臺 | 附件 |
| 名稱 | 鋁角加工圖 | | 採用 | |
| 材料 | ME0001991 | | 地盤 | |
| 顏色 | PPG UCT26694SC-3 3 Coats Bronze | | 工廠 | |

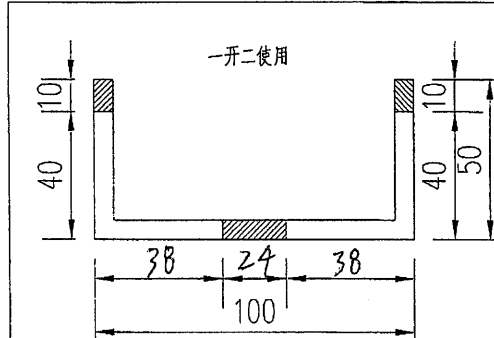
| | | | | | | | |
|--|--|--|--|----|-----|------------|----------------|
|  美特鋁質 有限公司 MIDI Aluminium Fabricator Ltd. | | | | 類別 | 物料號 | 圖號 | 835-LG-AL09~10 |
| 修改 | | | | 制圖 | 吳禕瑜 | 2017.05.26 | |
| 日期 | | | | 復核 | | | 數量 |
| | | | | 批准 | | | 位置 |

| | |
|--|---------------------------------|
| | 物料編號 835-LG-AL09 數量 10 |
|--|---------------------------------|

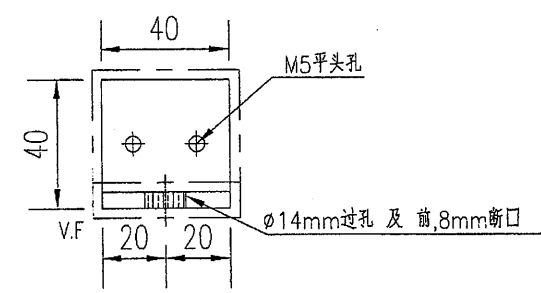


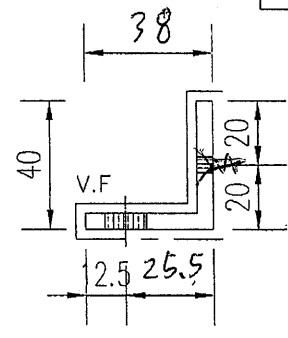


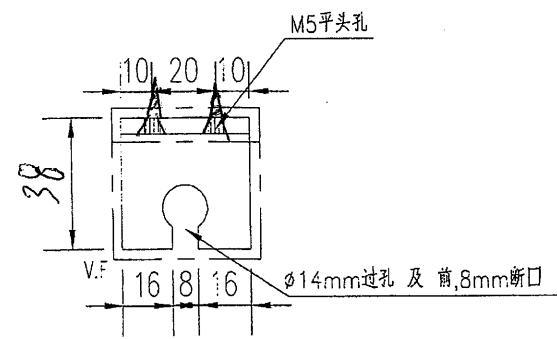


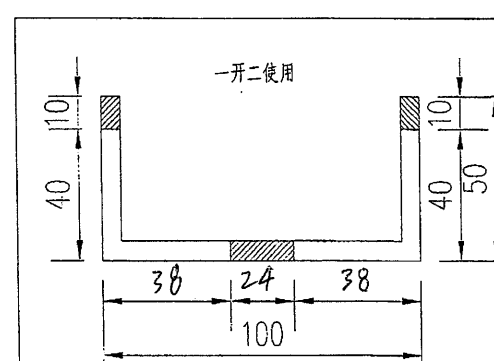


| | |
|--|---------------------------------|
| | 物料編號 835-LG-AL010 數量 5 |
|--|---------------------------------|









| | | | | |
|-----|-------------------------------|----|------|----|
| 工程號 | J-835 | 地盤 | 天晉平臺 | 附件 |
| 名稱 | 鋁角加工圖 | | 採用 | |
| 材料 | ME0001991 | | 地盤 | |
| 顏色 | PPG-UCT26694SC-3 Coats Bronze | | 工廠 | |