

工程指示 / 要求簡箋(E.I.)

工程指示編號: EI9472/18

修改版次: -

工程編號: J835

工程名稱: TK066D 平台

工程項目: TK066D 平台

收件人: 生統

發件人: Johnny

日期: 2018-6-28

要求提供 / 確認 事項 :

- | | | |
|------------------------------------|-------------------------------------|-------------------------------|
| <input type="checkbox"/> 初步鋁料 B.M. | <input type="checkbox"/> 加工拆圖, 然後生產 | <input type="checkbox"/> 尺寸表 |
| <input type="checkbox"/> 正式鋁料 B.M. | <input type="checkbox"/> 技術上資料 / 指示 | <input type="checkbox"/> 報價 |
| <input type="checkbox"/> 配件 B.M. | <input type="checkbox"/> 樣辦或貨品說明書 | <input type="checkbox"/> 分判合約 |
| <input type="checkbox"/> 其他: _____ | | |

內容: 請按附件生產 AA-01 x 1 件 (2mm 鋁摺件)

請在 2018 - _____ 前完成上列要求。

附有關圖紙 / 文件 :

以上項目為:

- 原合約工程包 原合約工程加 / 減賬 新工程報價

原因: - _____

分發東莞各部門 :

- () 生產技術總監 連附件 () 技術部 連附件 () 生產部 連附件 () 機械設計部 連附件
 () 採購部 連附件 (/) 生產統籌部 連附件
 () 質檢部 連附件 () 會計部 連附件 () 報關組 連附件 () 其他 _____ 連附件

分發香港各部門 :

- () 行政部 連附件 () 會計部 連附件 () 統籌部 連附件 (/) 工程部地盤科文 連附件
 () 採購部 連附件 () QS 部 連附件 () 維修部 連附件 () 其他 _____ 連附件

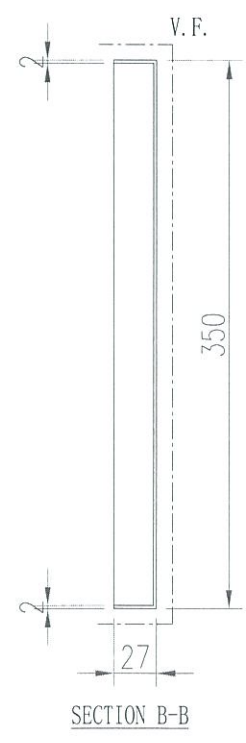
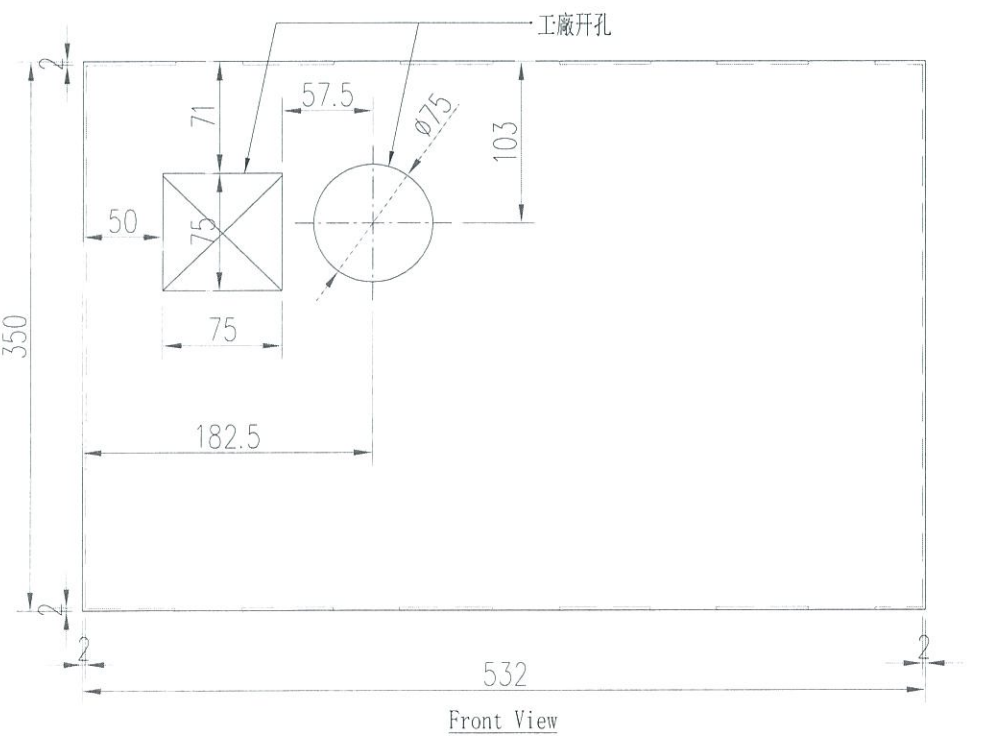
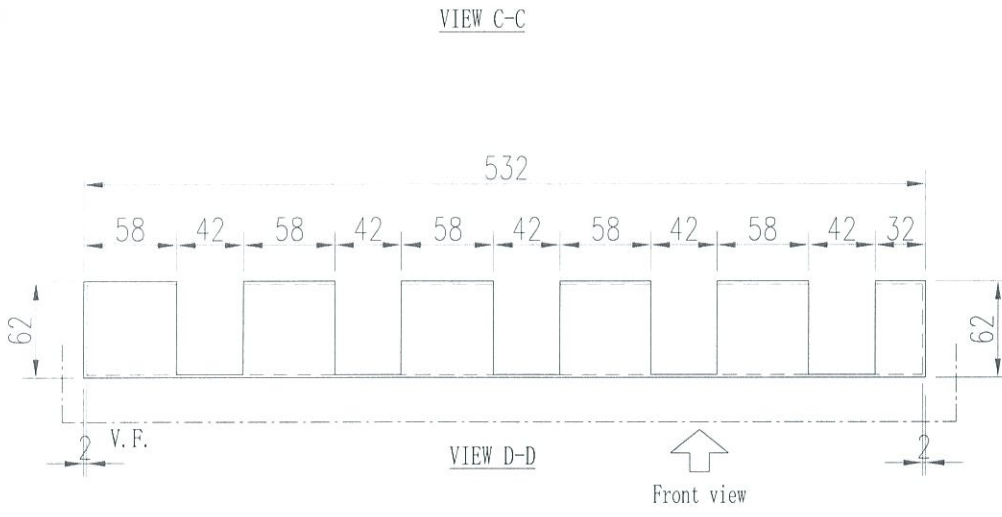
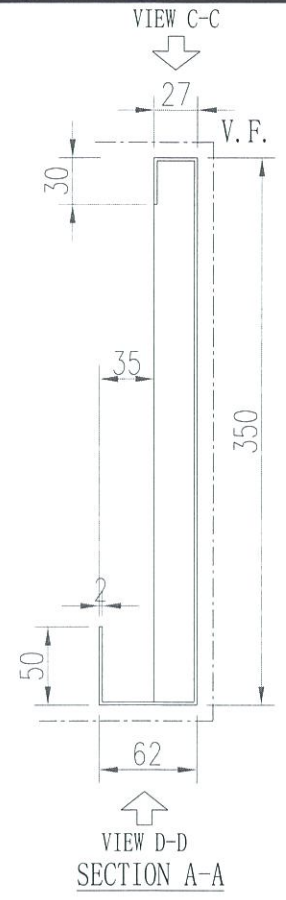
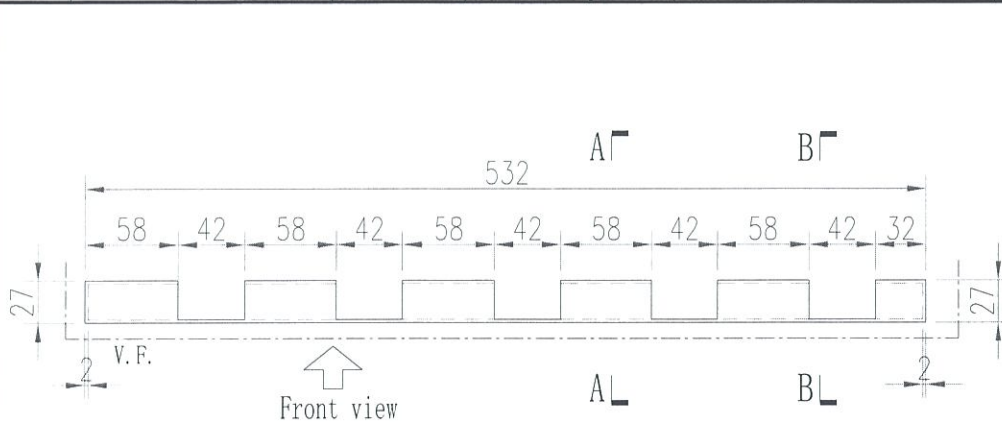
傳遞編號:

HK1029/18

發件人簽署:

項目經理簽署:

 美特鋁質有限公司 MIDI Aluminium Fabricator Ltd.	類別		物料號		
	制圖	JYC	2018.6.28	圖號	AA-01
修改				數量	1
日期				位置	



工程號	J-835	地盤	天晉平臺	附 件
名稱	鋁摺件加工圖		採用	
材料	2mm鋁板		地盤	
顏色	PPG UCT26065SC-3(古銅色)		工廠	