



工程指示 / 要求簡箋(E.I.)

工程指示編號：E1 9398 A 修改版次：
 工程編號：J835 工程名稱：TK066D2 平台
 工程項目：TK066D2 平台桁架格構
 收件人：# 統 發件人：Johnny 日期：1/16/2018

要求提供 / 確認 事項：

- | | | |
|------------------------------------|-------------------------------------|-------------------------------|
| <input type="checkbox"/> 初步鋁料 B.M. | <input type="checkbox"/> 加工拆圖，然後生產 | <input type="checkbox"/> 尺寸表 |
| <input type="checkbox"/> 正式鋁料 B.M. | <input type="checkbox"/> 技術上資料 / 指示 | <input type="checkbox"/> 報價 |
| <input type="checkbox"/> 配件 B.M. | <input type="checkbox"/> 樣辦或貨品說明書 | <input type="checkbox"/> 分判合約 |
| <input type="checkbox"/> 其他：_____ | | |

內容：
 桁架 = 835-T8A1 x 1

請在 8.6.2018 前完成上列要求。

附有關圖紙 / 文件：

以上項目為：

- 原合約工程包 原合約工程加 / 減賬 新工程報價

原因：-

分發東莞各部門：

- () 生產技術總監 連附件 () 技術部 連附件 () 生產部 連附件 () 機械設計部 連附件
 () 採購部 連附件 () 生產統籌部 連附件
 () 質檢部 連附件 () 會計部 連附件 () 報關組 連附件 () 其他 _____ 連附件

分發香港各部門：

- () 行政部 連附件 () 會計部 連附件 () 統籌部 連附件 () 工程部地盤科文 連附件
 () 採購部 連附件 () QS 部 連附件 () 維修部 連附件 () 其他 _____ 連附件

傳遞編號：

HK/0914

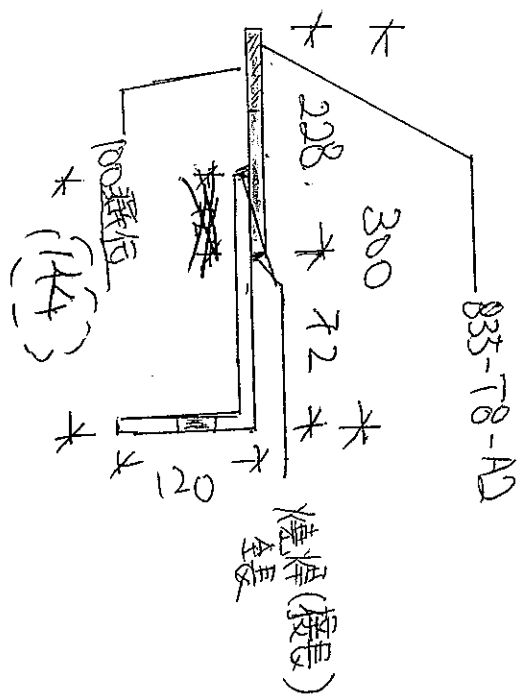
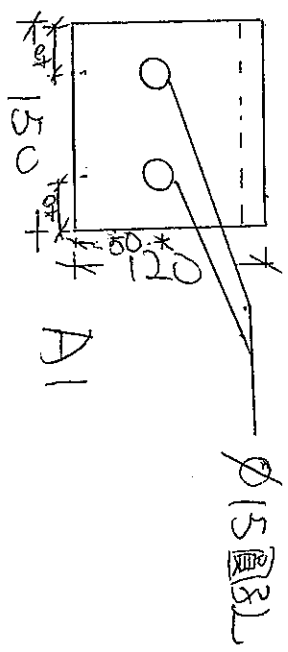
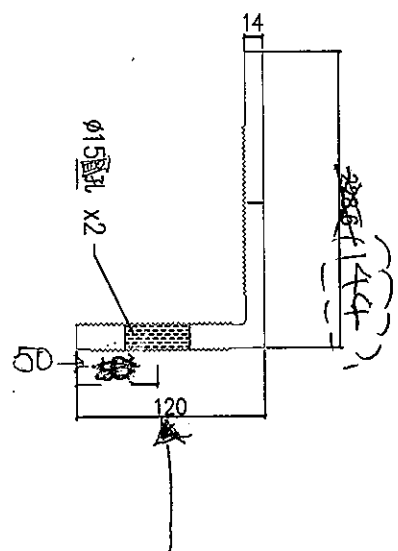
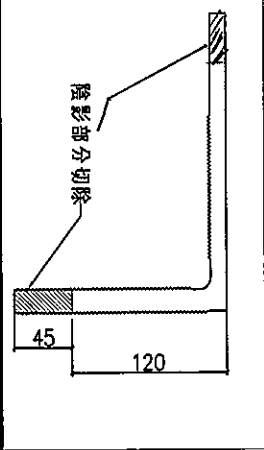
發件人簽署：

PP. Foly

項目經理簽署：

美特鋁質有限公司
MIDI Aluminium Fabricator Ltd.

類別		物料號	
制圖	張燎原	2018.	圖號 835-T8-A1
修改	A	復核	數量 1
日期	2016/12/2	批准	位置



工程號	J-832	地盤	將軍澳95
名稱	牆邊鋁碼	採用	
材料	X85202	地盤	
顏色	MILL	工廠	

附件