



工程指示 / 要求簡箋(E.I.)

工程指示編號：EJ9394

修改版次：

工程編號：J835

工程名稱：TK066D2平台

工程項目：鋁桁架

收件人：#完

發件人：Zhang

日期：2018.5.29

要求提供 /  確認 事項：

- |                                    |                                     |                               |
|------------------------------------|-------------------------------------|-------------------------------|
| <input type="checkbox"/> 初步鋁料 B.M. | <input type="checkbox"/> 加工拆圖，然後生產  | <input type="checkbox"/> 尺寸表  |
| <input type="checkbox"/> 正式鋁料 B.M. | <input type="checkbox"/> 技術上資料 / 指示 | <input type="checkbox"/> 報價   |
| <input type="checkbox"/> 配件 B.M.   | <input type="checkbox"/> 樣辦或貨品說明書   | <input type="checkbox"/> 分判合約 |
| <input type="checkbox"/> 其他：_____  |                                     |                               |

內容：

請按附圖生產

① 835 - SP27X

② 835 - SP27

③ 835 - LG ZM07

④ AA01 (散件到地盤)

請在 \_\_\_\_\_ 前完成上列要求。

附有關圖紙 / 文件：

以上項目為：

- 原合約工程包                       原合約工程加 / 減賬                       新工程報價

原因：-

分發東莞各部門：

- ( ) 生產技術總監  連附件    ( ) 技術部     連附件    ( ) 生產部     連附件    ( ) 機械設計部  連附件  
 ( ) 採購部     連附件    ( ) 生產統籌部  連附件  
 ( ) 質檢部     連附件    ( ) 會計部     連附件    ( ) 報關組     連附件    ( ) 其他 \_\_\_\_\_  連附件

分發香港各部門：

- ( ) 行政部  連附件    ( ) 會計部  連附件    ( ) 統籌部  連附件    ( ) 工程部地盤科文  連附件  
 ( ) 採購部  連附件    ( ) QS 部  連附件    ( ) 維修部  連附件    ( ) 其他 \_\_\_\_\_  連附件

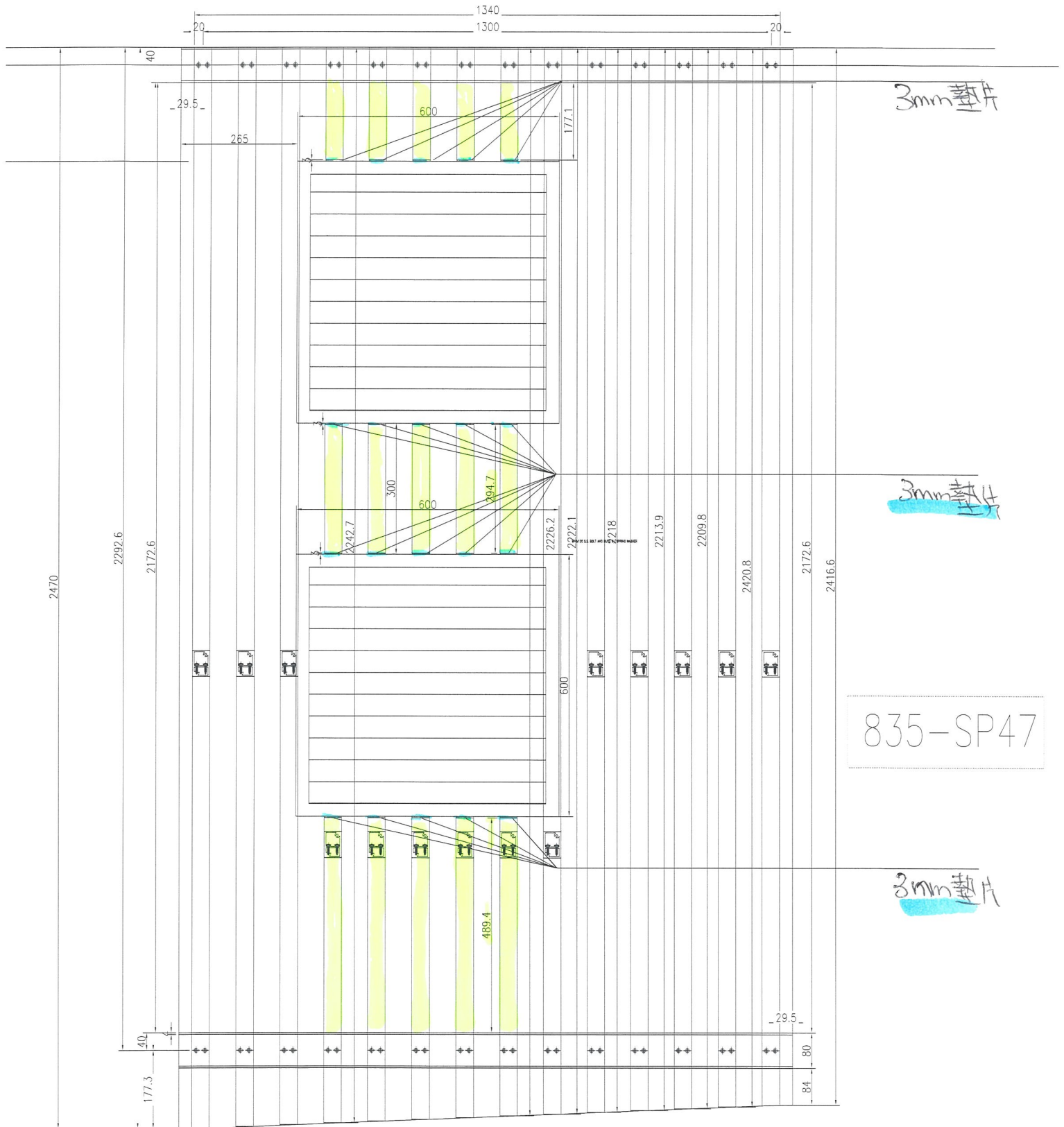
傳遞編號：HK/0896/18

發件人簽署：Zhang

項目經理簽署：\_\_\_\_\_



835SP47  
改仕様



835-SP47

 美特鋁質 有限公司 MIDI Aluminium Fabricator Ltd.				類別		物料號	
				制圖	jyc	2018.05	圖號 835-SP47x-1
修改				復核			數量 -
日期				批准			位置



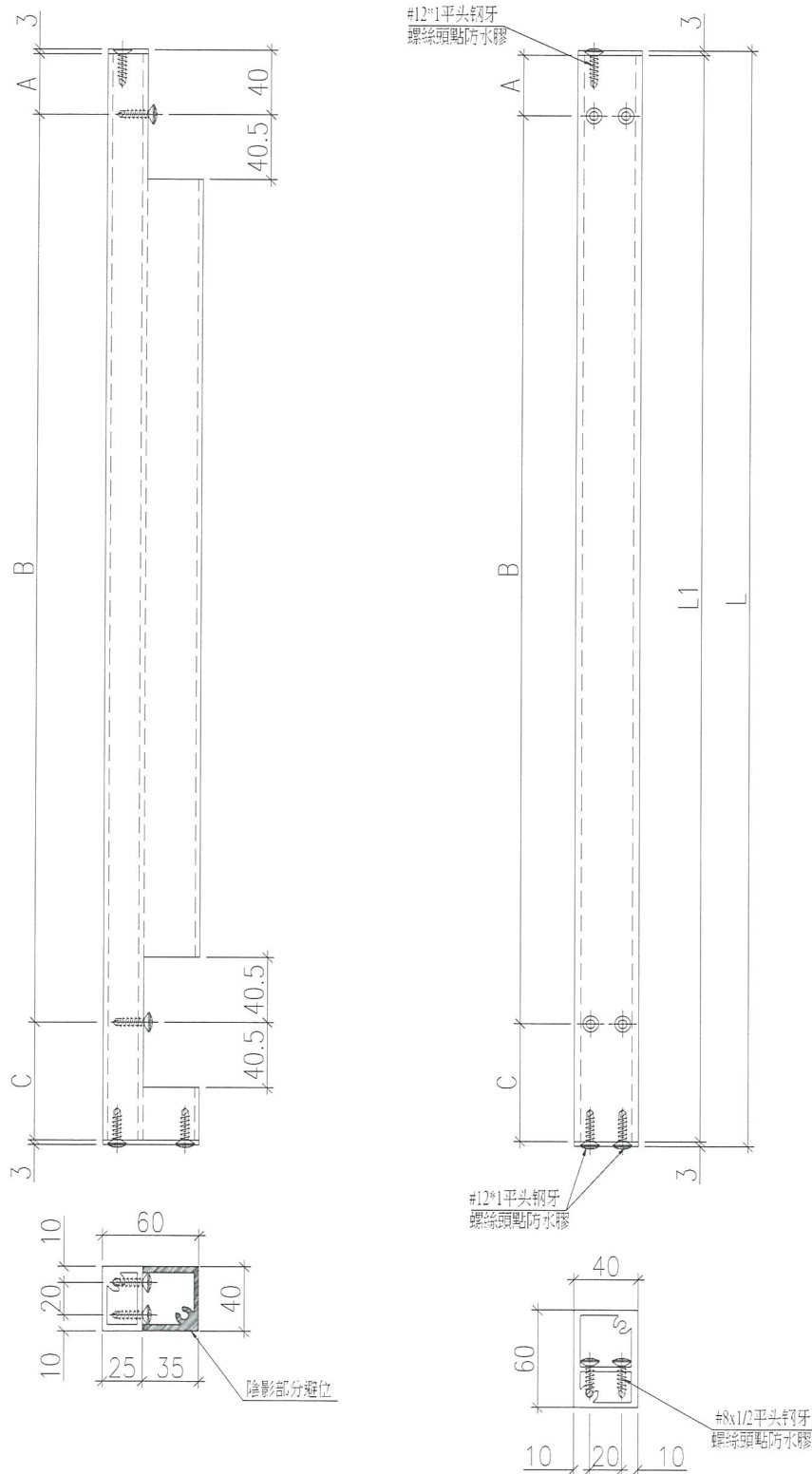
+5735

S/N	物料編號	長度	名稱	數量	長度
1	835-VL-A001	<del>1896.5</del>	企向鋁格柵玉	1	2470
2	835-VL-A002	<del>1892.5</del>	企向鋁格柵玉	1	2466
3	835-VL-A003	<del>1888.5</del>	企向鋁格柵玉	1	2462
4	835-VL-A004	<del>1884</del>	企向鋁格柵玉	1	2457.5
5	835-VL-A005	<del>1880</del>	企向鋁格柵玉	1	2453.5
6	835-VL-A006	<del>1876</del>	企向鋁格柵玉	1	2449.5
7	835-VL-A007	<del>1872</del>	企向鋁格柵玉	1	2445.5
8	835-VL-A008	<del>1867.5</del>	企向鋁格柵玉	1	2441
9	835-VL-A009	<del>1863.5</del>	企向鋁格柵玉	1	2437
10	835-VL-A010	<del>1859.5</del>	企向鋁格柵玉	1	2433
11	835-VL-A011	<del>1855.5</del>	企向鋁格柵玉	1	2429
12	835-VL-A012	<del>1851.5</del>	企向鋁格柵玉	1	2425
13	835-VL-A013	<del>1847</del>	企向鋁格柵玉	1	2420.5
14	835-VL-A014	<del>1843</del>	企向鋁格柵玉	1	2416.5
15	835-VL-B18	1399	80*35*4mm鋁槽	2	
16	835-VL-C1R	-	3mm墊片	<del>14</del>	34
17	835-VL-C2	-	3mm墊片	<del>14</del>	34
18	835-SP47-B1x	1399	背板加工圖	1	
19	835-SP47-B2x	1399	背板加工圖	1	

工程號	J-835	地盤	天晉平臺	附 件
名稱	數據表		採用	
材料			地盤	
顏色			工廠	

 美特鋁質有限公司 MIDI Aluminium Fabricator Ltd.	類別		物料編號	
	制圖	吳禕瑜	2018.01.02	圖號 835-VL-A1
修改				數量 -
日期				位置

見數據表：835-VL-A1-1



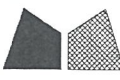
工程號	J-835	地盤	天晉平臺	附 件
名稱	企向鋁格柵加工圖		採用	
材料	X85386		地盤	
顏色	PPG UCT26694SC-3 3 Coats Bronze		工廠	

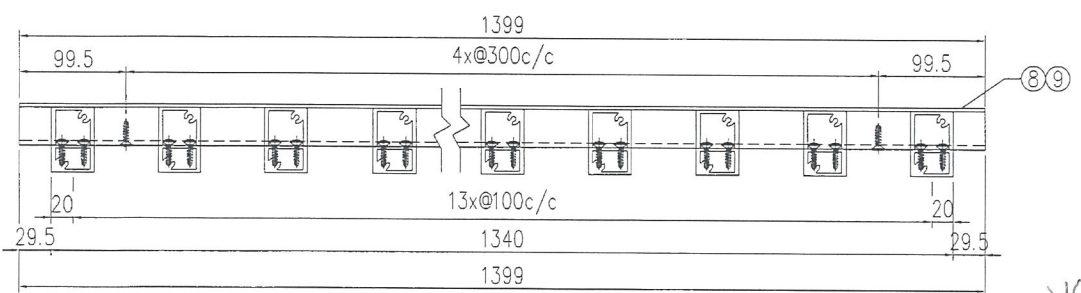
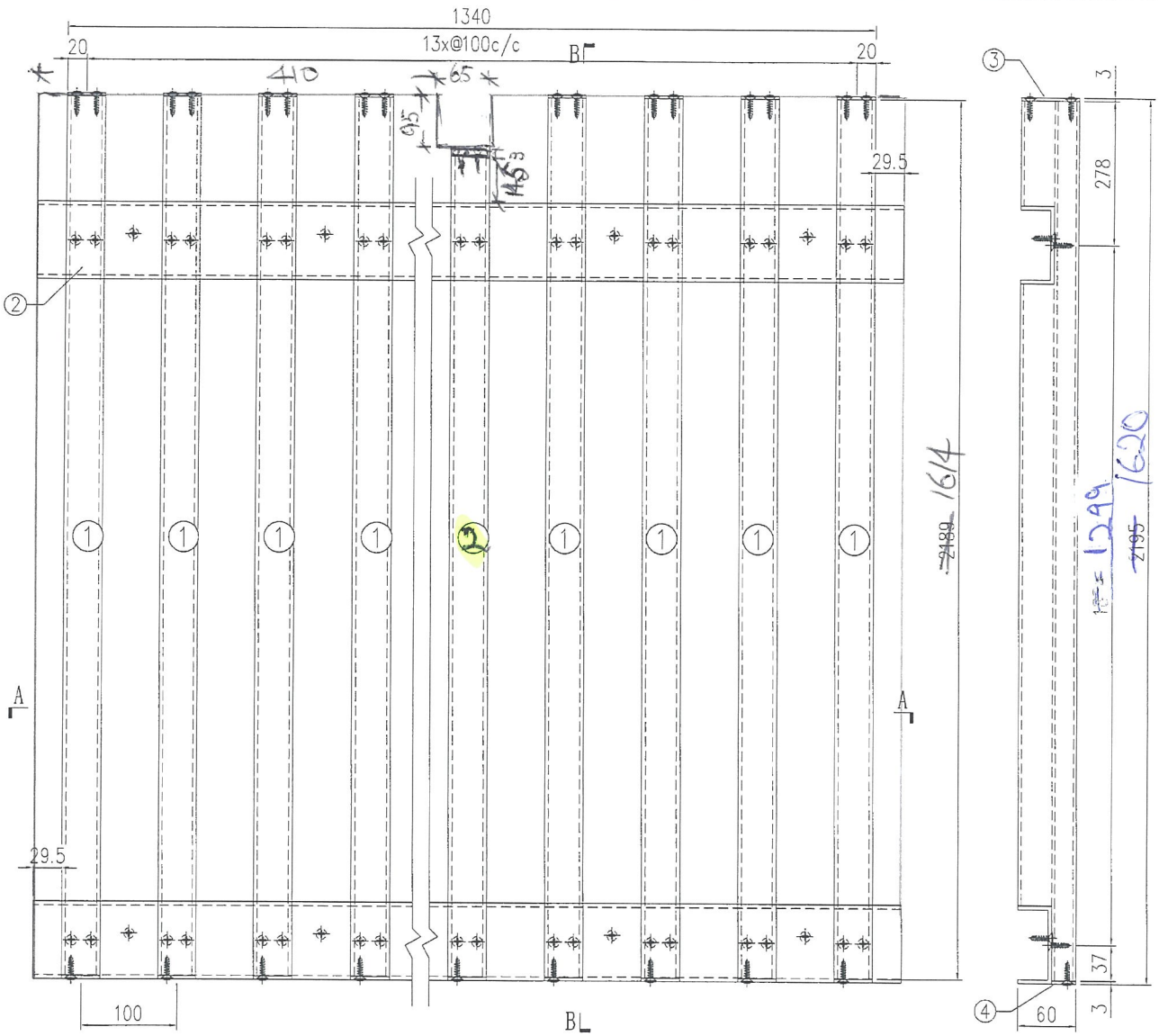


修改樣圖

60

EG-DWG1

 美特鋁質 有限公司 MIDI Aluminium Fabricator Ltd.	類別		物料號		
	制圖	夏之川	2017.05.04	圖號	835-SP27
修改		復核		數量	1
日期		批准		位置	



SECTION A-A

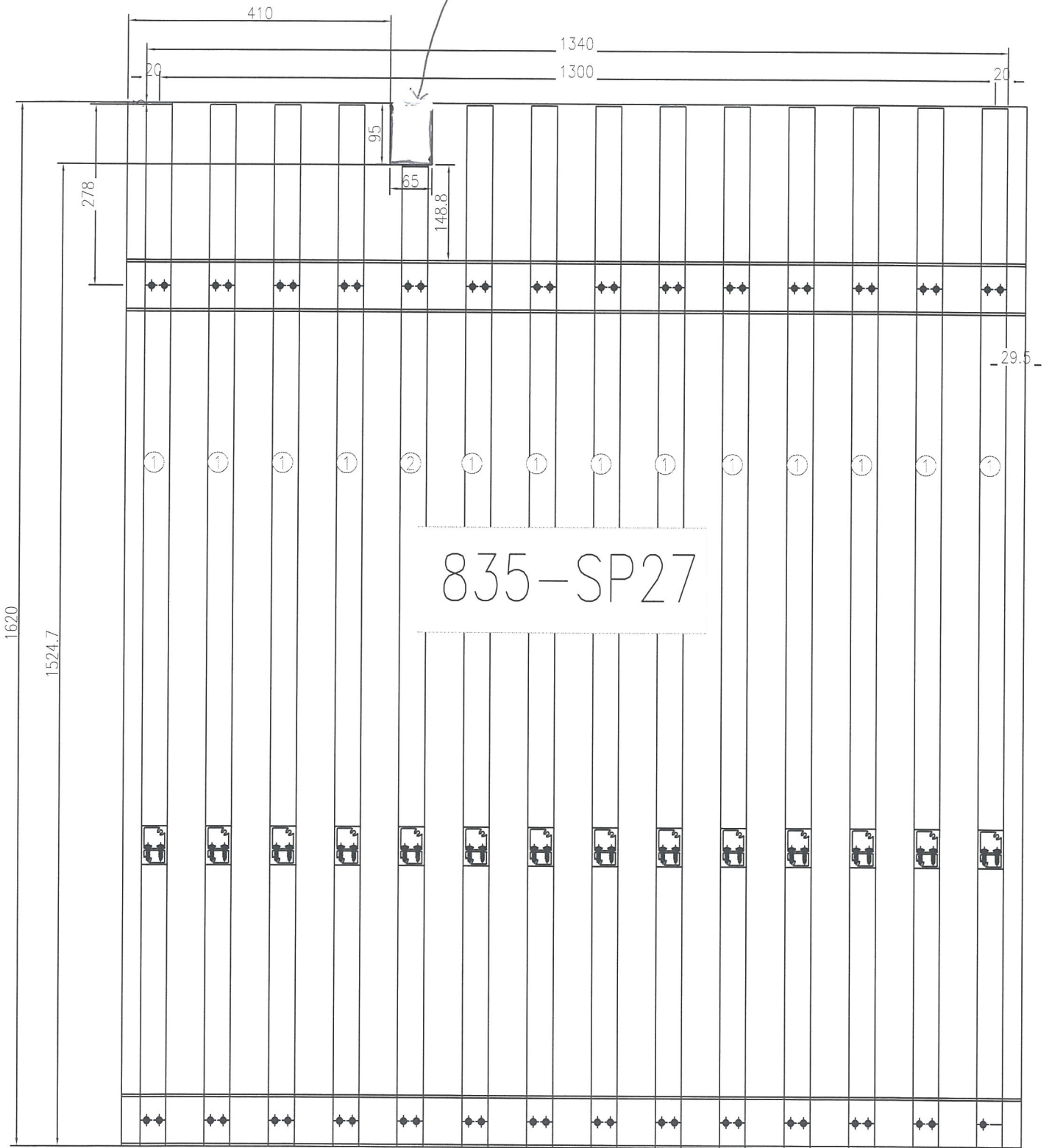
SECTION B-B

S/N	物料編號	長度	名稱	數量
1	835-VL-A12	<del>2189</del>	企向鋁格柵玉	1
2	835-VL-B18	1399	80*35*4mm鋁槽	2
3	835-VL-C1	-	3mm墊片	14
4	835-VL-C2R	-	3mm墊片	14
5	-	-	-	-
6	-	-	-	-
7	-	-	-	-
8	835-SP27-B1	1399	背板加工圖	1
9	835-SP27-B2	1399	背板加工圖	1

工程號	J-835	地盤	天晉平臺	附件
名稱	鋁格組裝圖			
材料	採用			
顏色	地盤			
	工廠			

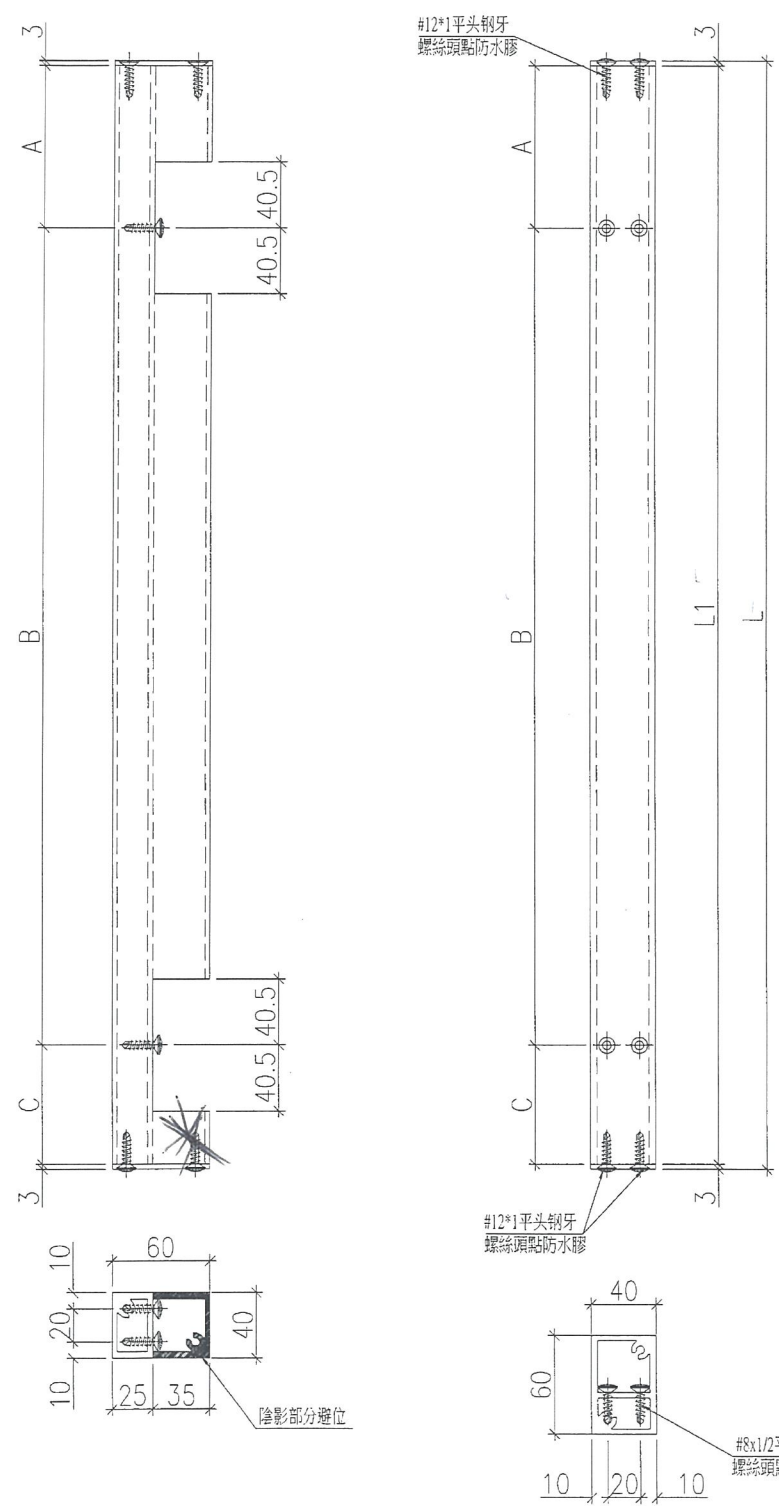
# SP27放樣

進行



34

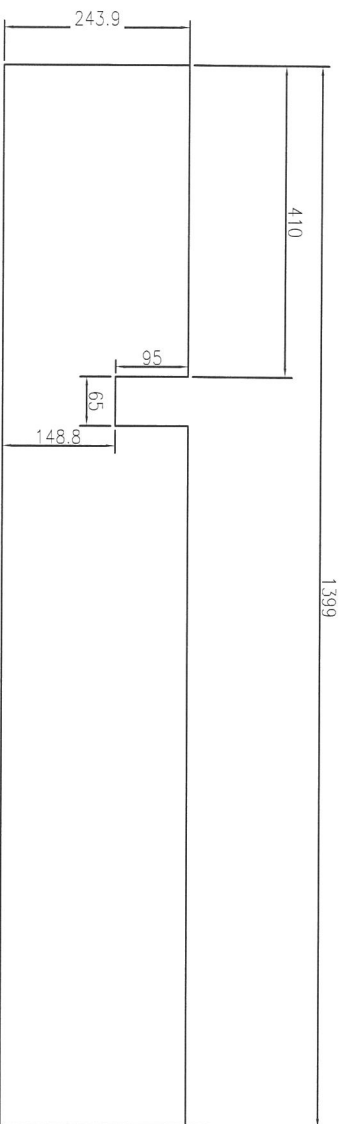
 <b>美特鋁質</b> 有限公司 MIDI Aluminium Fabricator Ltd.				類別	物料號		
修改	A	B	C	制圖	夏之川	2017.05.04	圖號 835-VL-A1
日期	2017.05.13	2017.05.19	2017.05.25	復核			數量 見表
				批准			位置



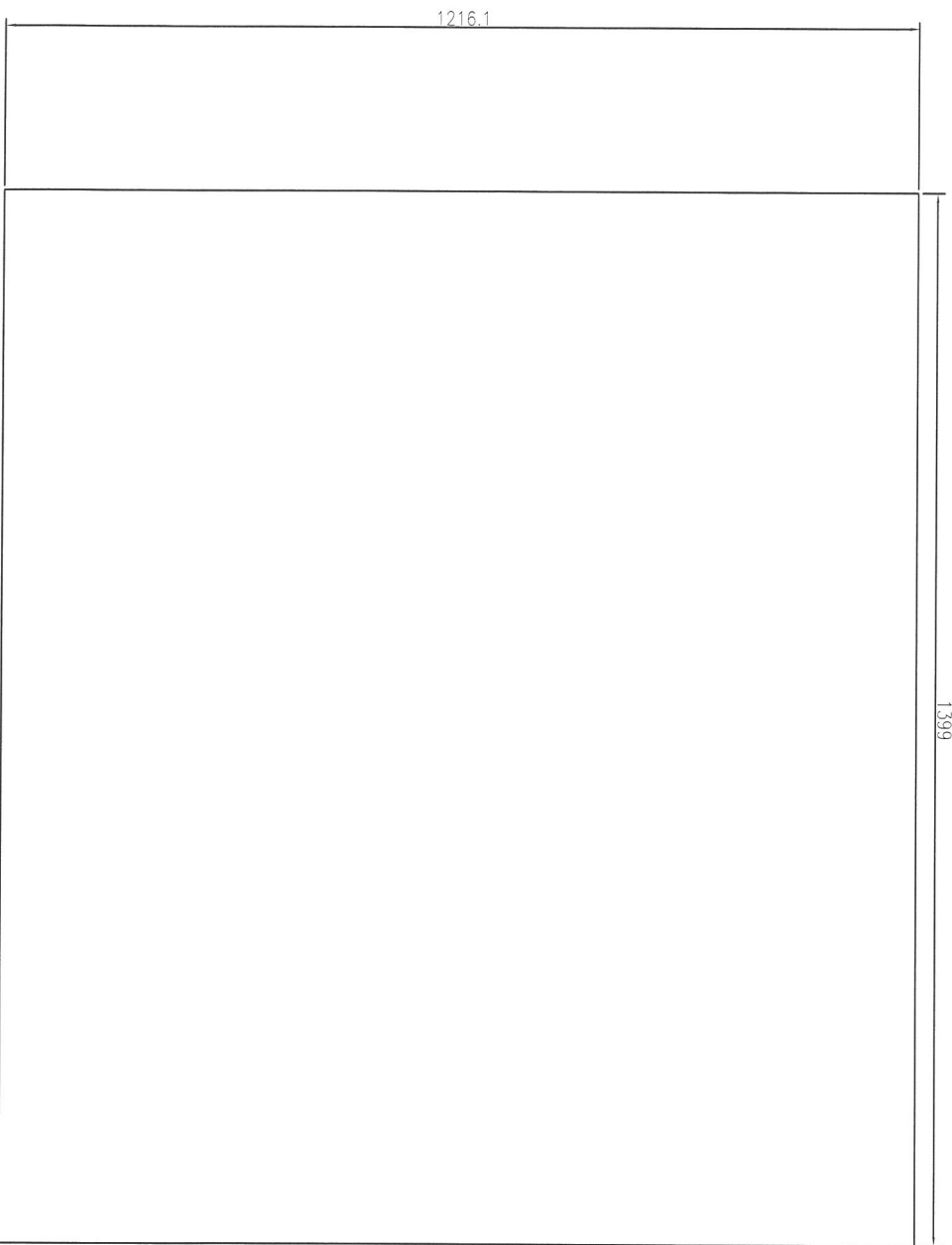
物料編號	L	L1	A	B	C	數量
① 835-VL-A12	1625	1614	278	1299	37	36
<del>835-VL-A13</del>	<del>1705</del>	<del>1699</del>	<del>278</del>	<del>1300</del>	<del>121</del>	<del>37</del>
<del>835-VL-A14</del>	<del>263</del>	<del>257</del>	<del>78</del>	<del>0</del>	<del>179</del>	<del>26</del>
<del>835-VL-A16</del>	<del>772</del>	<del>766</del>	<del>78</del>	<del>567</del>	<del>121</del>	<del>60</del>
<del>835-VL-A17</del>	<del>1750</del>	<del>1744</del>	<del>278</del>	<del>1000</del>	<del>466</del>	<del>12</del>
<del>835-VL-A18</del>	<del>2195</del>	<del>2189</del>	<del>37</del>	<del>1679</del>	<del>473</del>	<del>109</del>
<del>835-VL-A13A</del>	<del>1400</del>	<del>1394</del>	<del>278</del>	<del>1300</del>	<del>2816</del>	<del>1</del>
<del>835-VL-A18X</del>	<del>1795</del>	<del>1789</del>	<del>37</del>	<del>1679</del>	<del>73</del>	<del>37</del>
② 835-VL-A-12-1	1524	1518	183	1299	37	1

原EI7422

工程號	J-835	地盤	天晉平臺	附件
名稱	企向鋁格柵加工圖		採用	
材料	X85386		地盤	
顏色	PPG UCT26694SC-3 3 Coats Bronze		工廠	




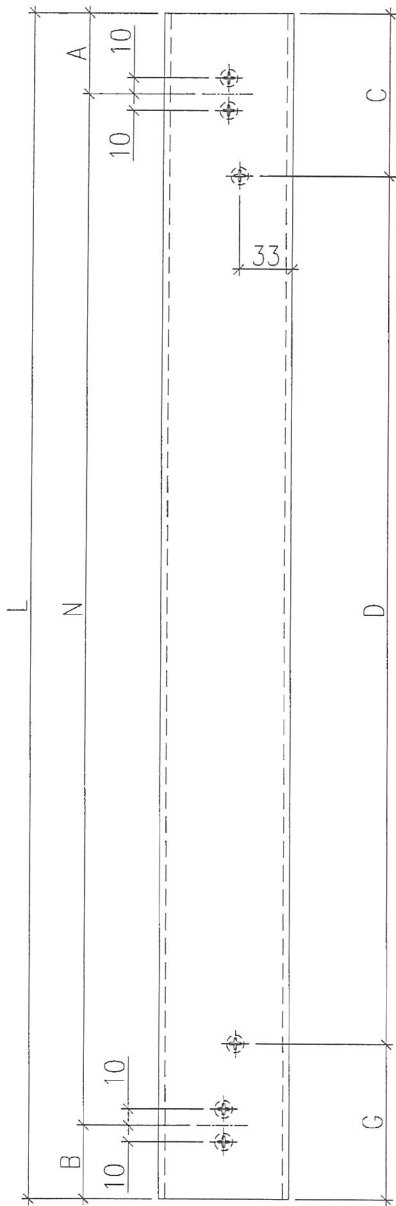
835-SP27-B1



835-SP27-B2

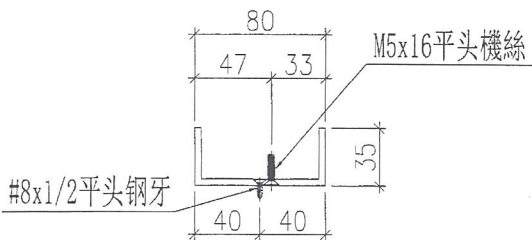
35

 <b>美特鋁質</b> 有限公司 MIDI Aluminium Fabricator Ltd.				類別	物料號			
修改	A			制圖	夏之川	2017.05.04	圖號	835-VL-B1
日期	2017.05.19			復核			數量	見表
				批准			位置	



物料編號	L	A	N	B	C	D	G	數量
<del>835-VL-B6</del>	<del>769.5</del>	<del>49.5</del>	<del>7 x 100</del>	<del>20</del>	<del>99.5</del>	<del>2x300c/c</del>	<del>70</del>	<del>3</del>
<del>835-VL-B13</del>	<del>1369.5</del>	<del>20</del>	<del>13 x 100</del>	<del>49.5</del>	<del>70</del>	<del>1x300c/c</del>	<del>99.5</del>	<del>4</del>
<del>835-VL-B14</del>	<del>1369.5</del>	<del>49.5</del>	<del>13 x 100</del>	<del>20</del>	<del>99.5</del>	<del>4x300c/c</del>	<del>70</del>	<del>4</del>
<del>835-VL-B15</del>	<del>1499</del>	<del>49.5</del>	<del>11 x 100</del>	<del>49.5</del>	<del>99.5</del>	<del>5x200c/c</del>	<del>99.5</del>	<del>6</del>
<del>835-VL-B16</del>	<del>799</del>	<del>49.5</del>	<del>7 x 100</del>	<del>49.5</del>	<del>99.5</del>	<del>2x300c/c</del>	<del>99.5</del>	<del>3</del>
<del>835-VL-B17</del>	<del>769.5</del>	<del>20</del>	<del>7 x 100</del>	<del>49.5</del>	<del>70</del>	<del>2x300c/c</del>	<del>99.5</del>	<del>3</del>
<b>835-VL-B18</b>	<b>1399</b>	<b>49.5</b>	<b>13 x 100</b>	<b>49.5</b>	<b>99.5</b>	<b>4x300c/c</b>	<b>99.5</b>	<b>4</b>
<del>835-VL-B19</del>	<del>1499</del>	<del>49.5</del>	<del>14 x 100</del>	<del>49.5</del>	<del>99.5</del>	<del>4x300c/c</del>	<del>199.5</del>	<del>3</del>
<del>835-VL-B21</del>	<del>499</del>	<del>49.5</del>	<del>4 x 100</del>	<del>49.5</del>	<del>99.5</del>	<del>300</del>	<del>99.5</del>	<del>1</del>
<del>835-VL-B22</del>	<del>469.5</del>	<del>49.5</del>	<del>4 x 100</del>	<del>20</del>	<del>99.5</del>	<del>300</del>	<del>70</del>	<del>3</del>
<del>835-VL-B23</del>	<del>1099</del>	<del>49.5</del>	<del>16 x 100</del>	<del>49.5</del>	<del>99.5</del>	<del>3x300c/c</del>	<del>99.5</del>	<del>4</del>
<del>835-VL-B24</del>	<del>1279</del>	<del>49.5</del>	<del>12 x 100</del>	<del>29.5</del>	<del>99.5</del>	<del>5x200c/c</del>	<del>179.5</del>	<del>2</del>
<del>835-VL-B25</del>	<del>982</del>	<del>29.5</del>	<del>3 x 100</del>	<del>52.5</del>	<del>79.5</del>	<del>200</del>	<del>102.5</del>	<del>2</del>
<del>835-VL-B27</del>	<del>2999</del>	<del>49.5</del>	<del>29 x 100</del>	<del>49.5</del>	<del>99.5</del>	<del>9x300c/c</del>	<del>199.5</del>	<del>2</del>
<del>835-VL-B28</del>	<del>1299</del>	<del>49.5</del>	<del>12 x 100</del>	<del>49.5</del>	<del>99.5</del>	<del>5x200c/c</del>	<del>199.5</del>	<del>2</del>
<del>835-VL-B31</del>	<del>483.5</del>	<del>63.5</del>	<del>4 x 100</del>	<del>20</del>	<del>113.5</del>	<del>300</del>	<del>70</del>	<del>1</del>
<del>835-VL-B32</del>	<del>1140</del>	<del>20</del>	<del>11 x 100</del>	<del>20</del>	<del>70</del>	<del>5x200c/c</del>	<del>70</del>	<del>3</del>
<del>835-VL-B34</del>	<del>378.5</del>	<del>20</del>	<del>3 x 100</del>	<del>52.5</del>	<del>70</del>	<del>200</del>	<del>102.5</del>	<del>2</del>

+2

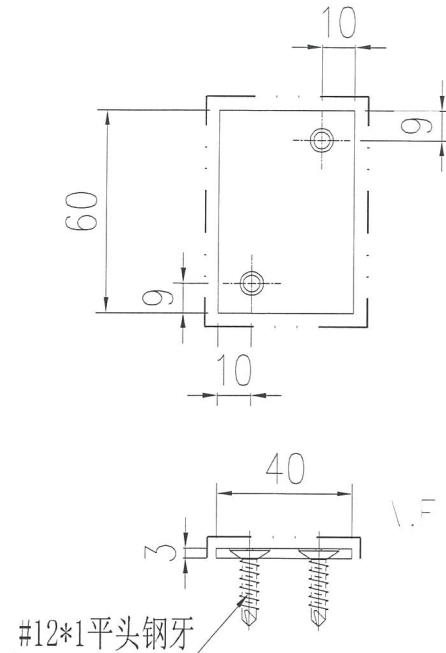


原EI7422

工程號	J-835	地盤	天晉平臺	附 件
名稱	鋁槽加工圖		採用	
材料	ME000008		地盤	
顏色	PPG UCT26694SC-3 3 Coats Bronze		工廠	

類別		物料編號	
制圖	夏之川	2017.05.10	圖號 835-C1
修改		復核	數量 -
日期		批准	位置

下

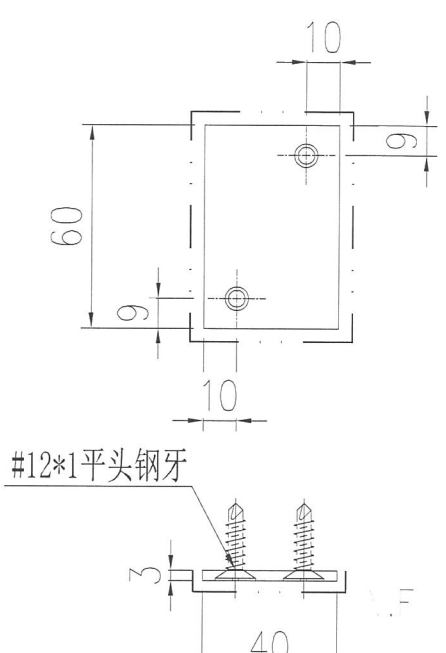


#12\*1平頭鋼牙

34+10(散出)

物料編號	數量
835-VL-C1R	500

上

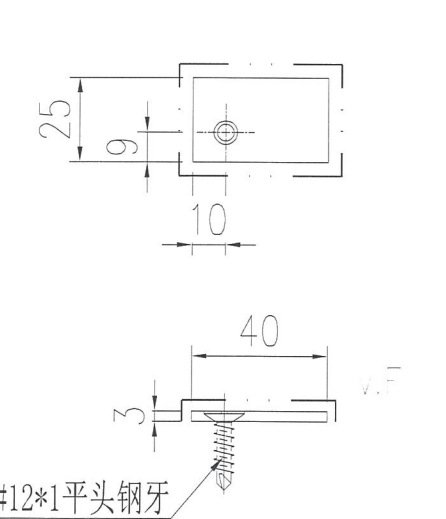


#12\*1平頭鋼牙

物料編號	數量
835-VL-C1	500

14+10 (散出)

下

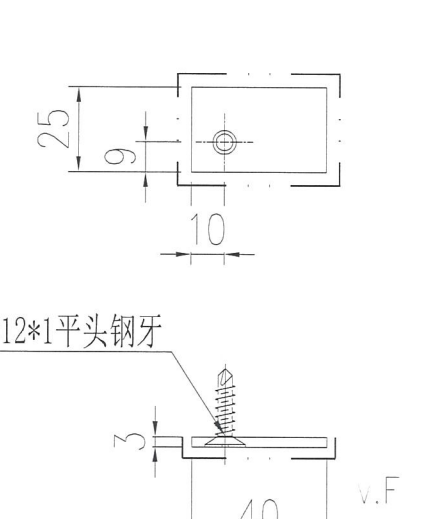


#12\*1平頭鋼牙

14

物料編號	數量
835-VL-C2R	250

上



#12\*1平頭鋼牙

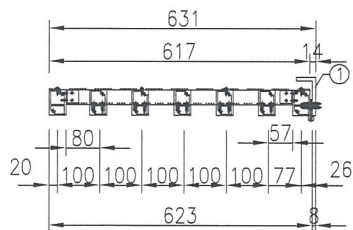
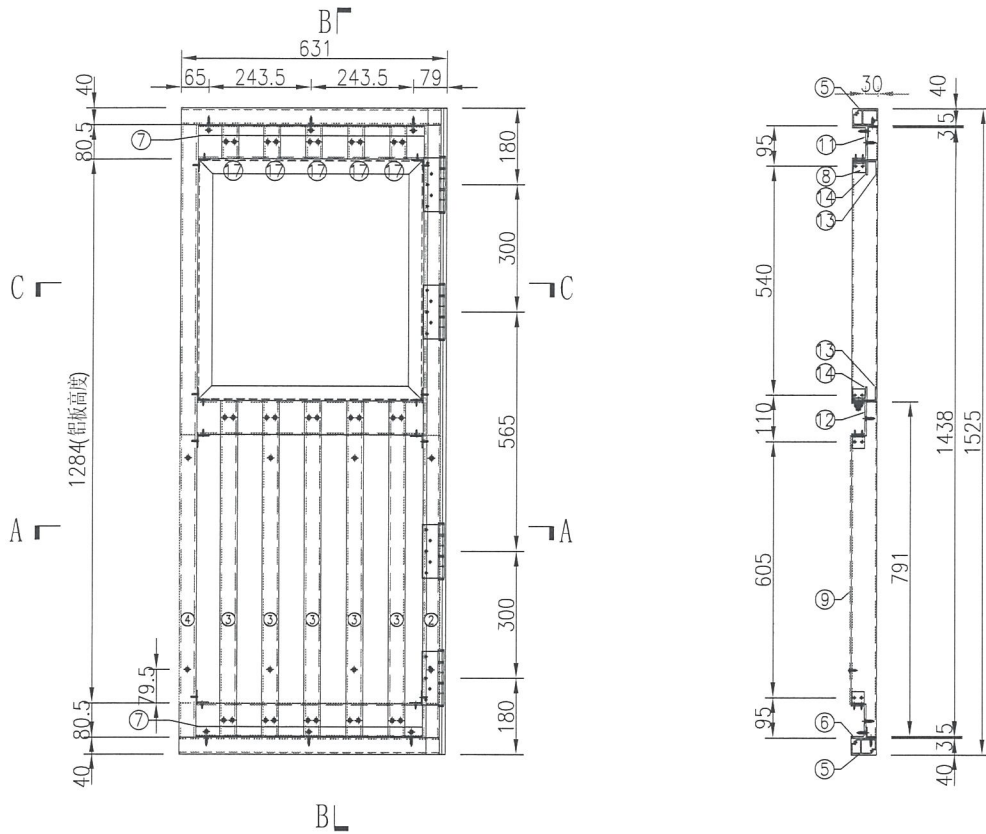
物料編號	數量
835-VL-C2	250

34+10(散出)

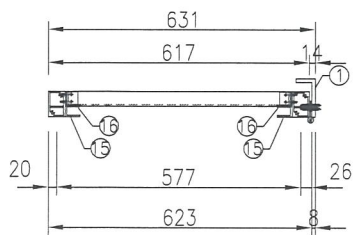
工程號	J-835	地盤	天晉平臺
名稱	墊片加工圖		採用
材料	3mm鋁巴		地盤
顏色	PPG UCT26065SC-3 3 Coats Bronze		工廠

附件 用於EI7366, EI7422

 美特鋁質有限公司 MIDI Aluminium Fabricator Ltd.		類別		物料號	
修改	A	制圖	吳禕瑜	2017.05.23	圖號 835-LG-ZM07
日期	2017.06.06	復核			數量 1
		批准			位置



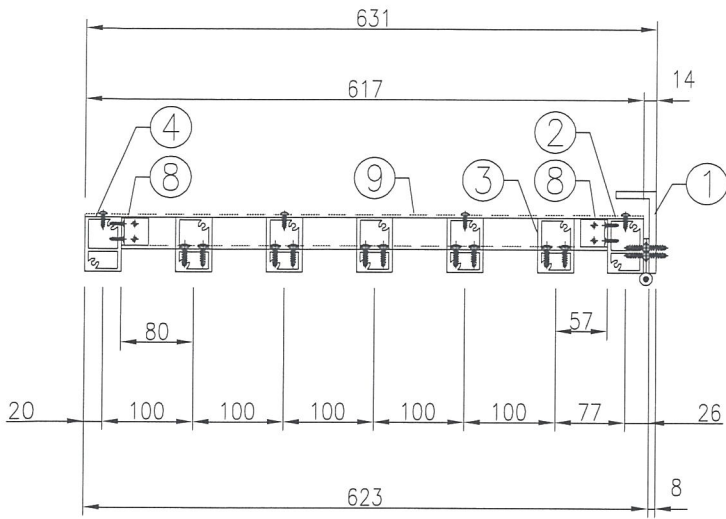
SECTION A-A



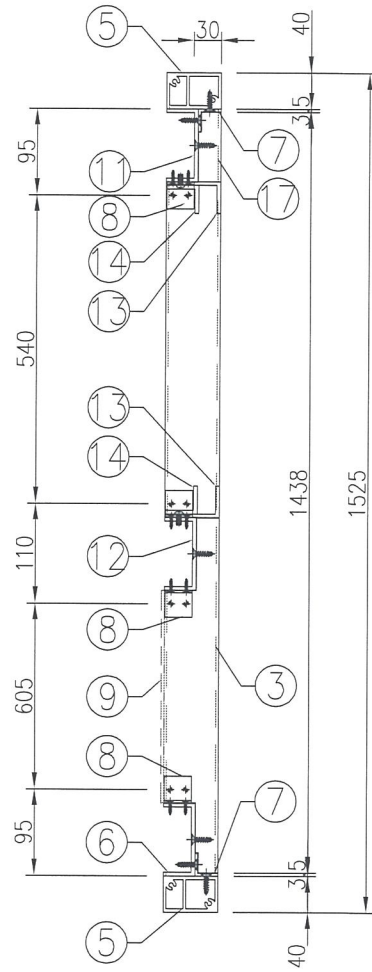
SECTION C-C

S/N	物料編號	長度	名稱	數量
1	LG-LJ03	1525	鋁角加工圖	1
2	LG-AL14	1445	企向鋁格柵玉	1
3	LG-AL11	791	企向鋁格柵玉	5
4	LG-AL13	1445	企向鋁格柵玉	1
5	LG-AL33	617	橫向鋁格柵玉	1
6	LG-LC66	537	80x35x4鋁槽	1
7	LG-LJ12	537	鋁角加工圖	2
8	LG-LJ01	30	鋁角加工圖	8
9	LG-BB118	634	背板加工圖	1
11	LG-LC66A	537	80x35x4鋁槽	1
12	LG-LC66B	537	80x35x4鋁槽	1
13	LG-LW01	537	橫向4mm鋁角	2
14	LG-LW02	529	橫向4mm鋁角	2
15	LG-LW03	570	企向4mm鋁角	2
16	LG-LW04	562	企向4mm鋁角	2
17	LG-AL11A	76.5	企向鋁格柵玉	5

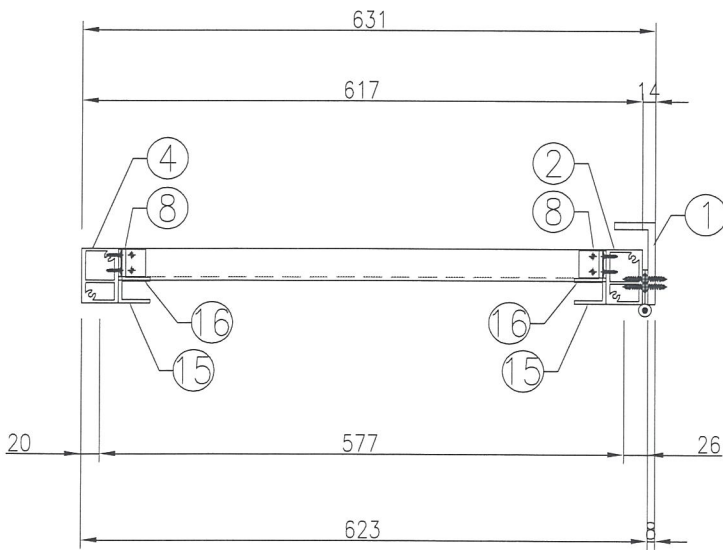
工程號	J-835	地盤	天晉平臺	附 件
名稱	鋁格組裝圖		採用	
材料			地盤	
顏色			工廠	



SECTION A-A

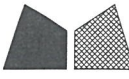


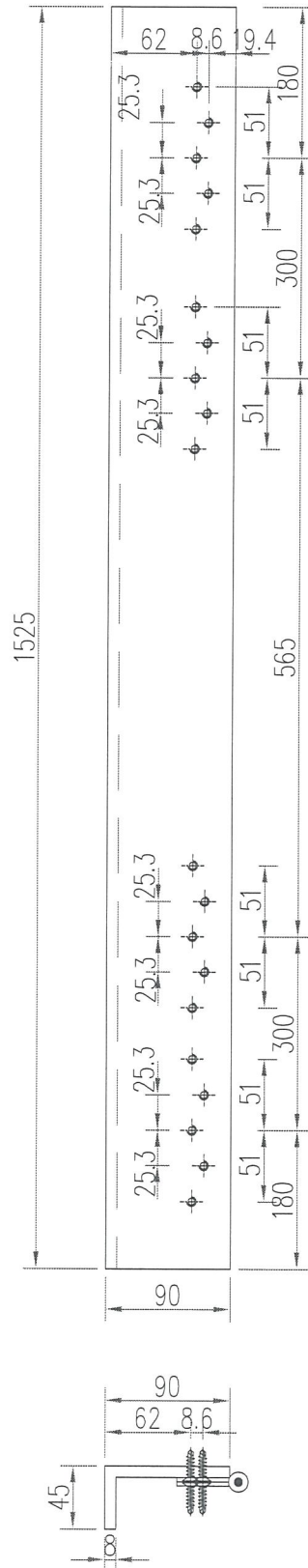
SECTION B-B



SECTION C-C

# 節點大樣

 美特鋁質 有限公司 MIDI Aluminium Fabricator Ltd.				類別		物料號	
				制圖	吳禕瑜	2017.05.27	圖號 835-LG-LJ03
修改				復核			數量 1
日期				批准			位置

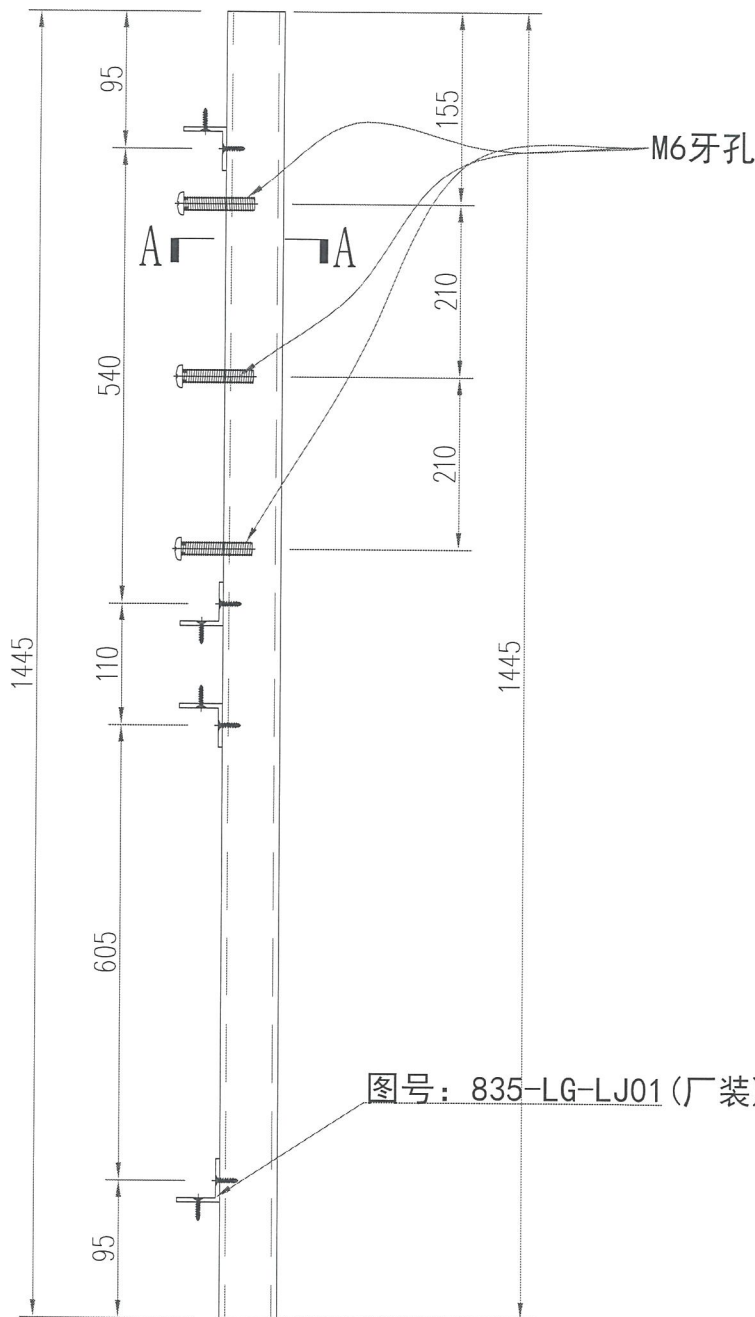
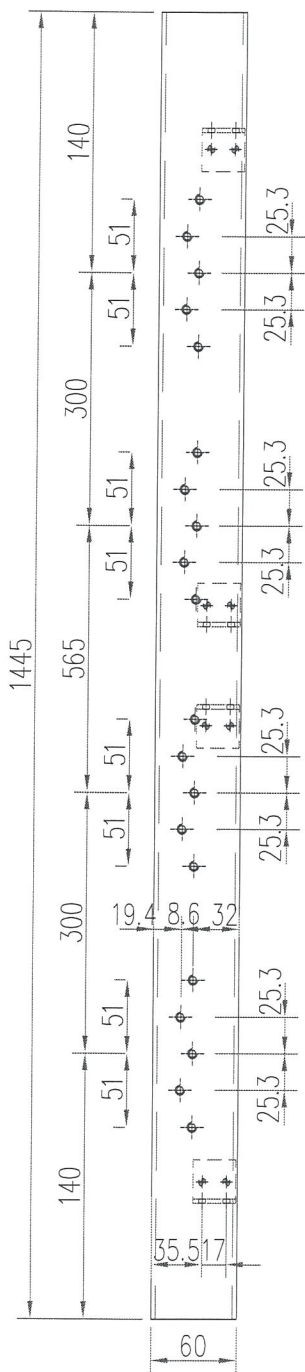


工程號	J-835	地盤	天晉平臺	附 件
名稱	鋁角加工圖		採用	
材料	FA0000923		地盤	
顏色	PPG UCT26694SC-3 3 Coats Bronze		工廠	

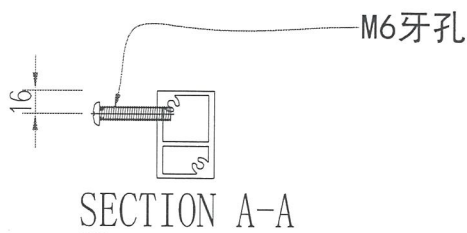
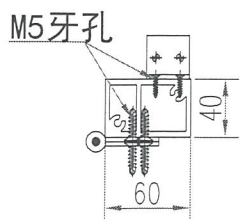


美特鋁質 有限公司  
MIDI Aluminium Fabricator Ltd.


類別		物料號	
制圖	吳禕瑜	2017.05.26	圖號 835-LG-AL14
修改		復核	數量 1
日期		批准	位置

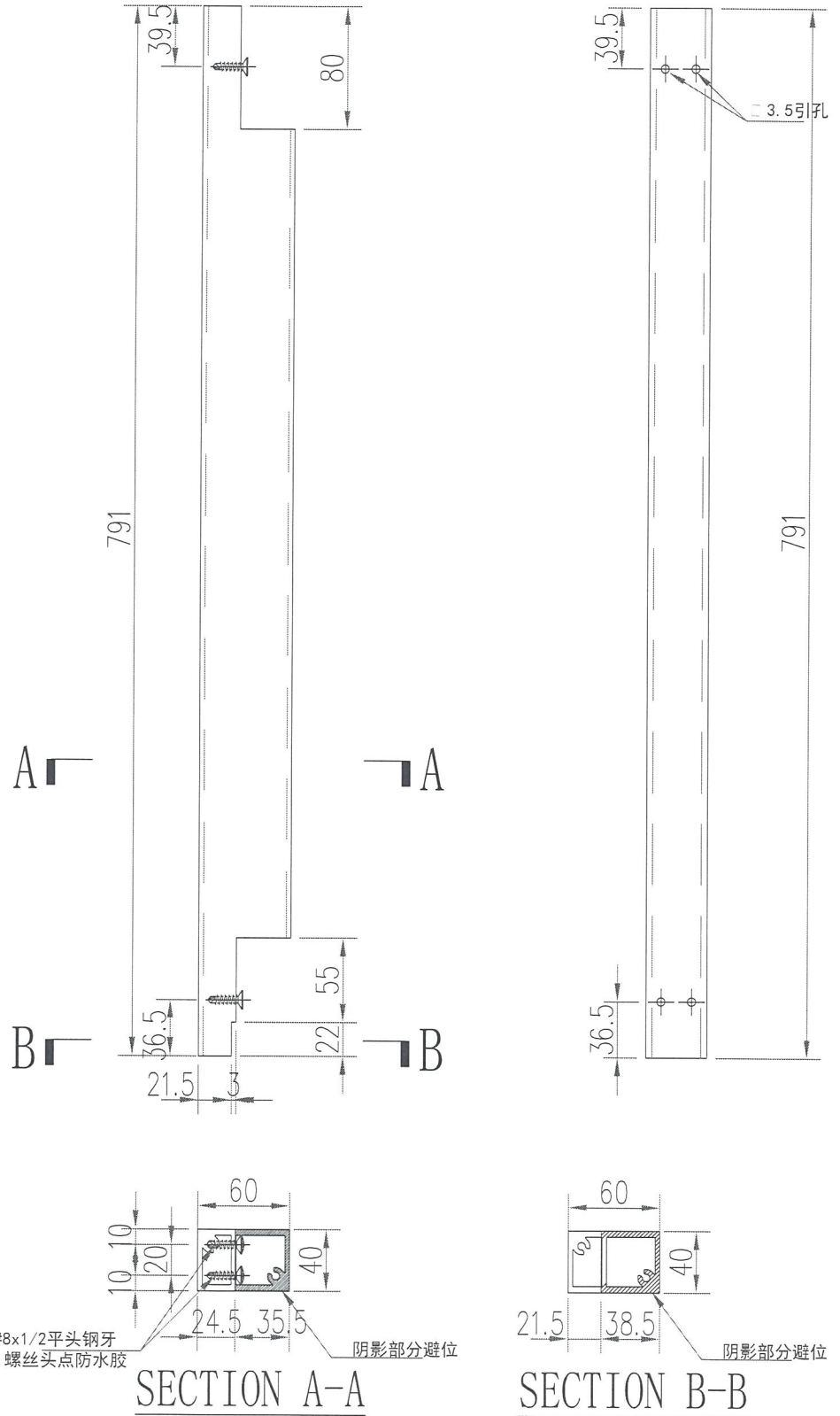


图号: 835-LG-LJ01 (厂装)

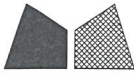


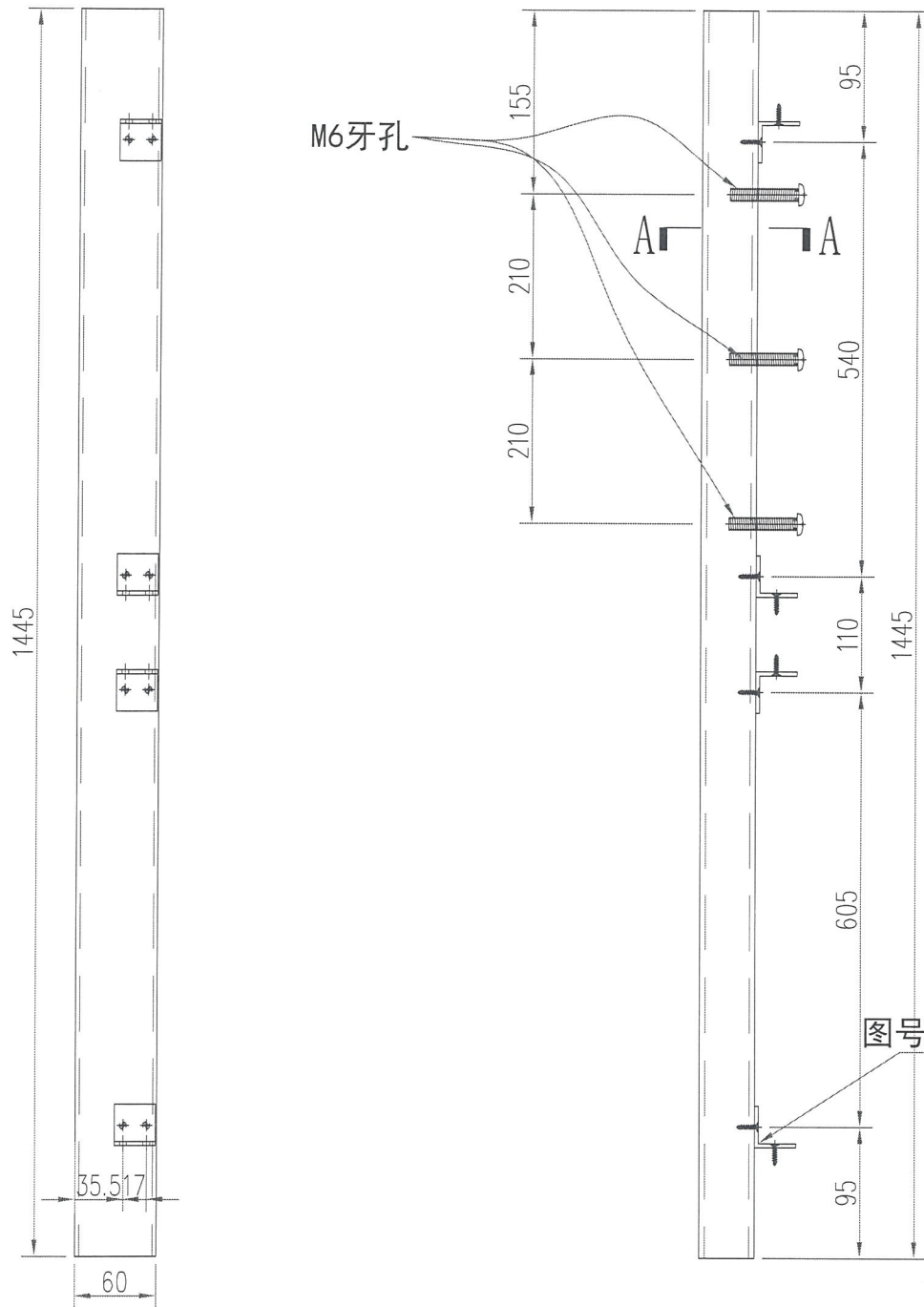
工程號	J-835	地盤	天晉平臺	附 件
名稱	企向鋁格柵玉加工圖		探 用	
材 料	X85386		地盤	
顏 色	PPG UCT26694SC-3 3 Coats Bronze		工廠	

 美特鋁質 有限公司 MIDI Aluminium Fabricator Ltd.				類別		物料號	
				制圖	吳禕瑜	2017.05.26	圖號 835-LG-AL11
修改				復核			數量 5
日期				批准			位置

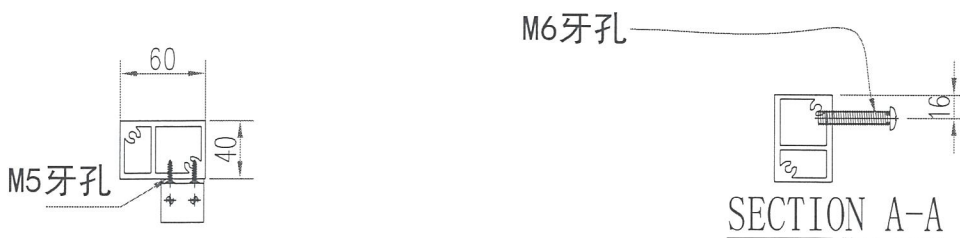


工程號	J-835	地盤	天晉平臺	附 件
名稱	企向鋁格柵玉加工圖		採用	
材料	X85386		地盤	
顏色	PPG UCT26694SC-3 3 Coats Bronze		工廠	

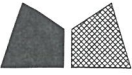
 美特鋁質 有限公司 MIDI Aluminium Fabricator Ltd.				類別		物料號	
				制圖	吳禕瑜	2017.05.26	圖號 835-LG-AL13
修改				復核			數量 1
日期				批准			位置

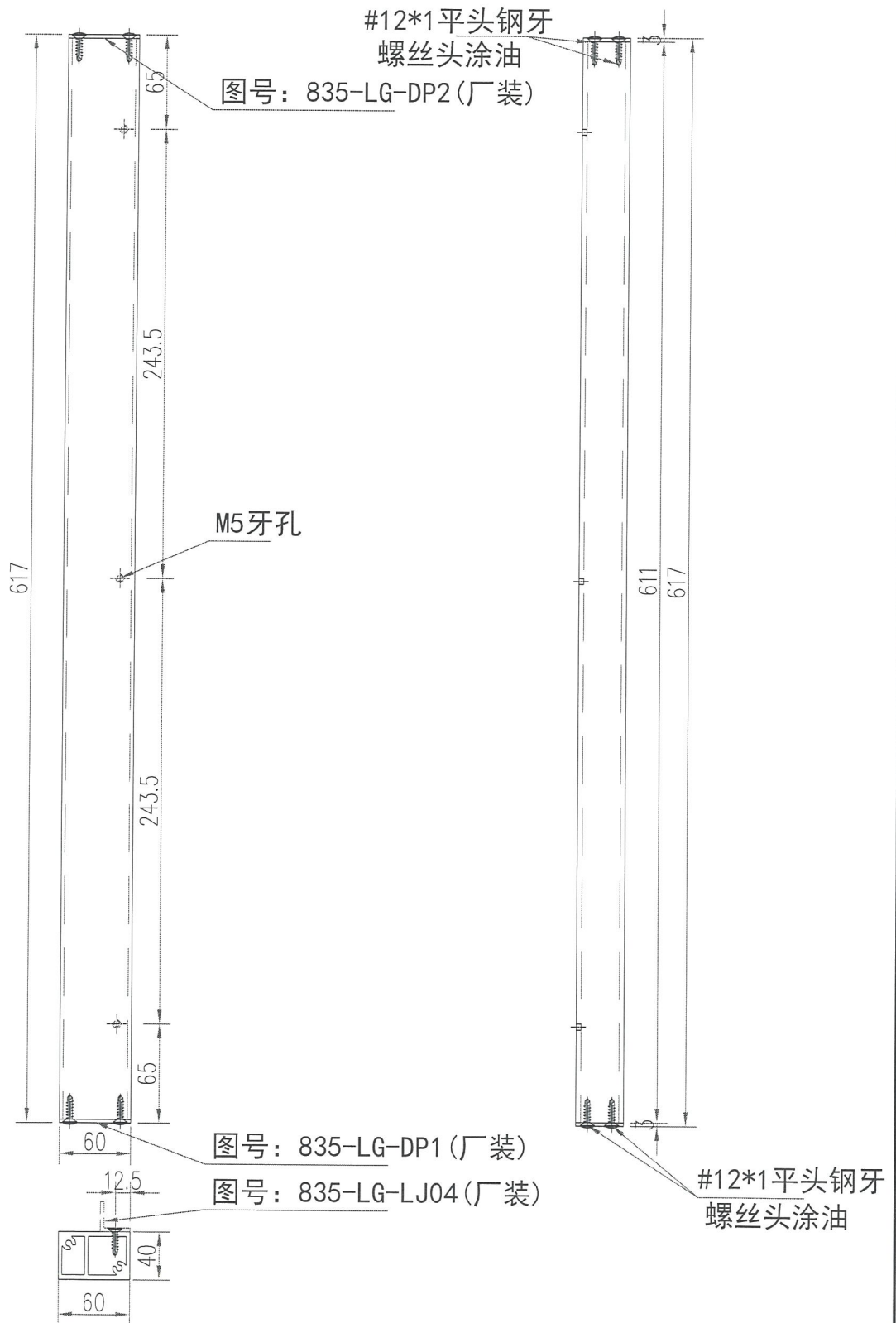


图号：835-LG-LJ01 (厂装)



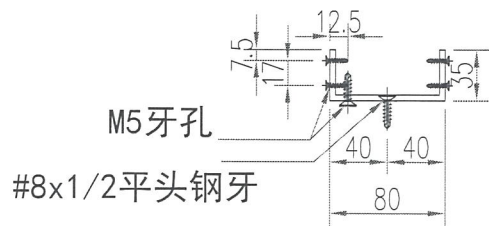
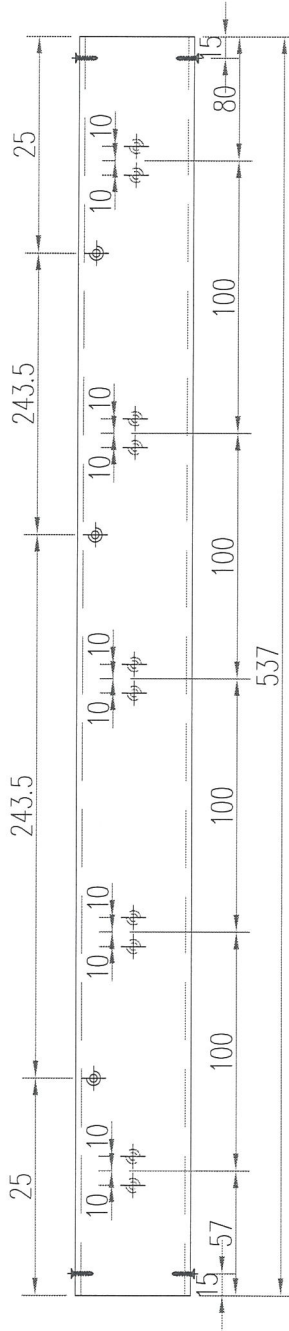
工程號	J-835	地盤	天晉平臺	附 件
名稱	企向鋁格柵玉加工圖		採用	
材料	X85386		地盤	
顏色	PPG UCT26694SC-3 3 Coats Bronze		工廠	

 <b>美特鋁質</b> 有限公司 MIDI Aluminium Fabricator Ltd.				類別		物料號	
				制圖	吳禕瑜	2017.05.26	圖號 835-LG-AL33
修改				復核			數量 2
日期				批准			位置



工程號	J-835	地盤	天晉平臺	附 件
名稱	企向鋁格柵玉加工圖		採用	
材料	X85386		地盤	
顏色	PPG UCT26694SC-3 3 Coats Bronze		工廠	

 <b>美特鋁質</b> 有限公司 MIDI Aluminium Fabricator Ltd.				類別		物料編號	
				制圖	吳禕瑜	2017.05.26	圖號 835-LG-LC66
修改				復核			數量 1
日期				批准			位置

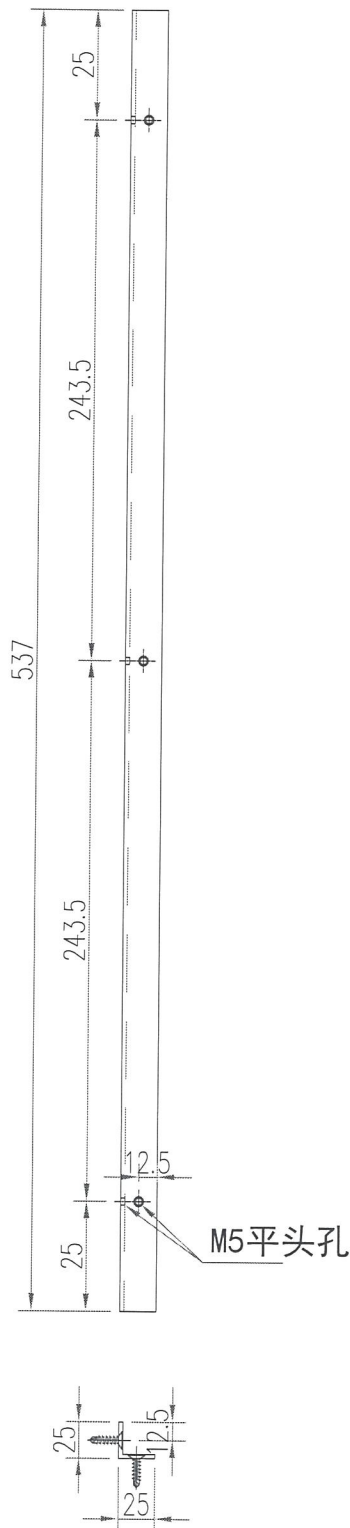


工程號	J-835	地盤	天晉平臺	附 件
名稱	80*35*4mm鋁槽加工圖		採用	
材料	ME000008		地盤	
顏色	PPG UCT26694SC-3 3 Coats Bronze		工廠	




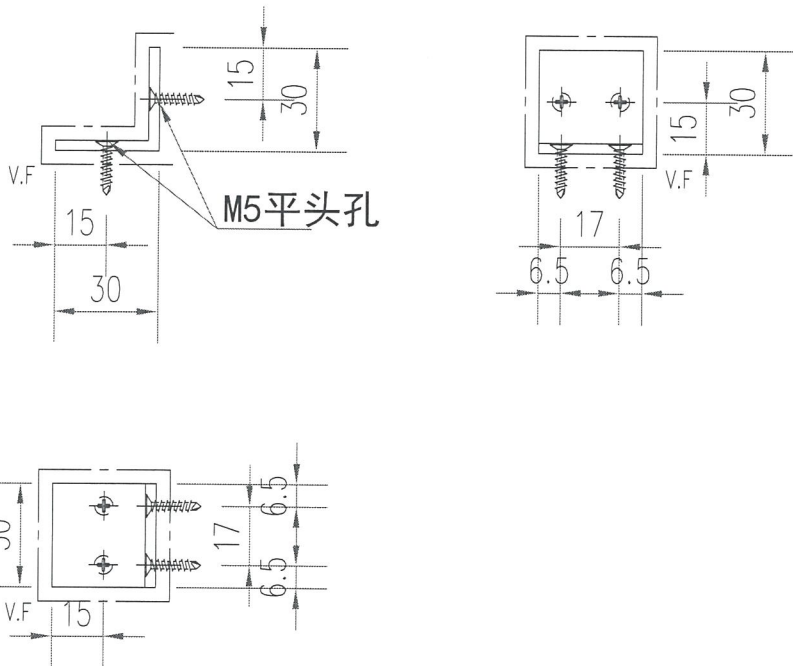
美特鋁質 有限公司  
MIDI Aluminium Fabricator Ltd.

類別		物料號	
制圖	吳禕瑜	2017.05.26	圖號 835-LG-LJ12
修改		復核	數量 2
日期		批准	位置



工程號	J-835	地盤	天晉平臺	附 件
名稱	鋁角加工圖		採用	
材料	20*25*3mm厚鋁角		地盤	
顏色	MILL		工廠	

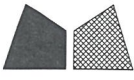
 美特鋁質 有限公司 MIDI Aluminium Fabricator Ltd.				類別		物料號	
修改				制圖	吳禕瑜	2017.05.26	圖號 835-LG-LJ01
日期				復核			數量 8
				批准			位置

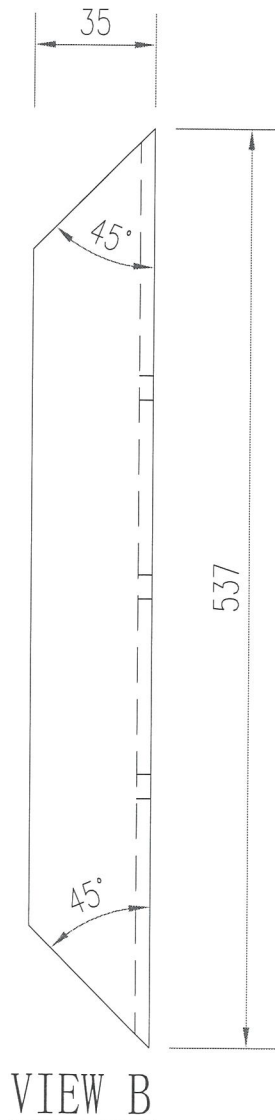
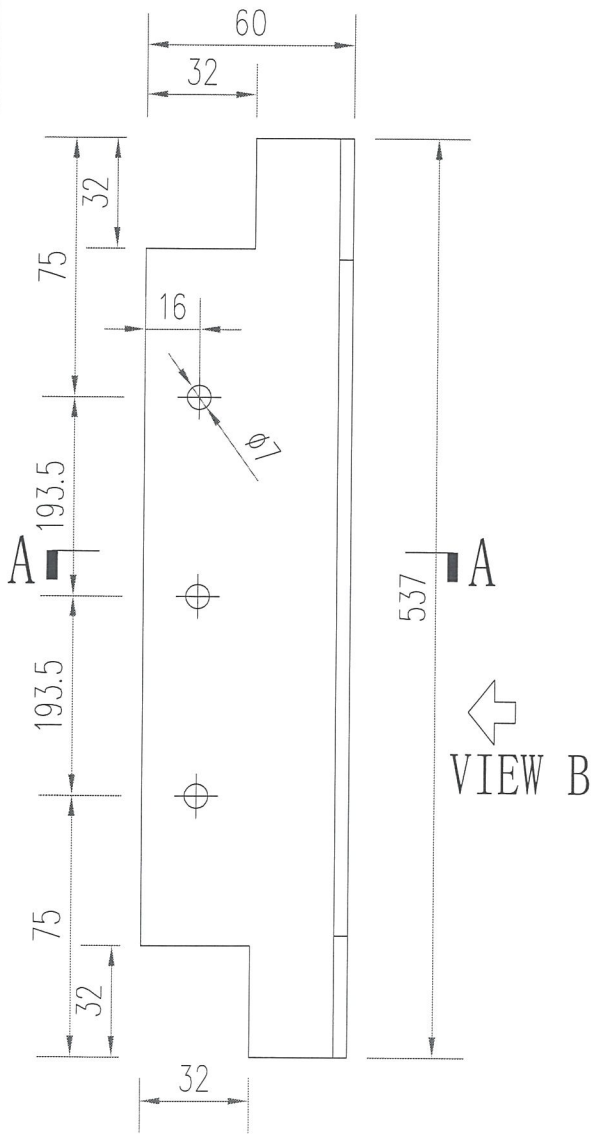
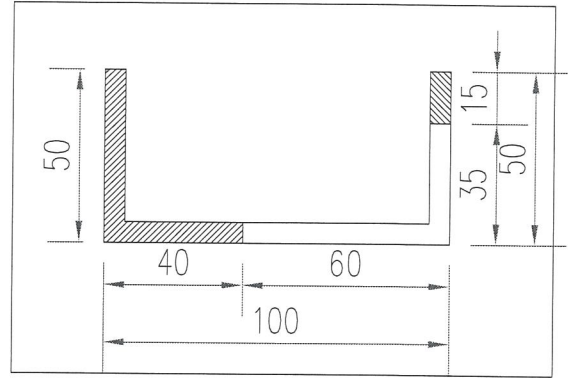
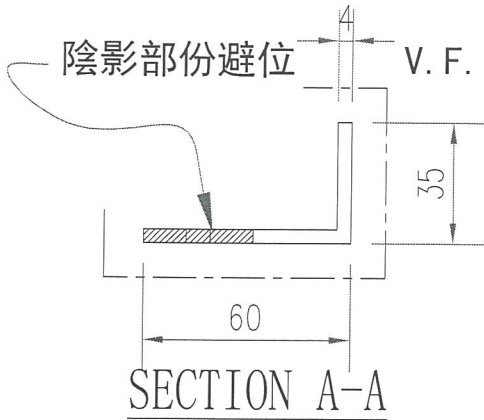


工程號	J-835	地盤	天晉平臺	附 件
名稱	鋁角加工圖		採用	
材料	30*30*3mm厚鋁角		地盤	
顏色	PPG UCT26694SC-3 3 Coats Bronze		工廠	

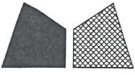




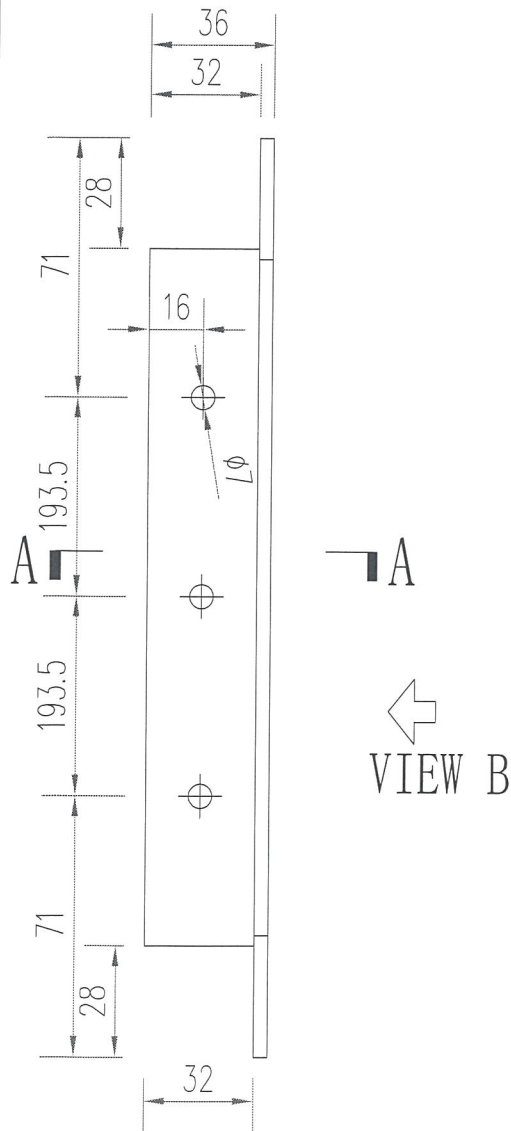
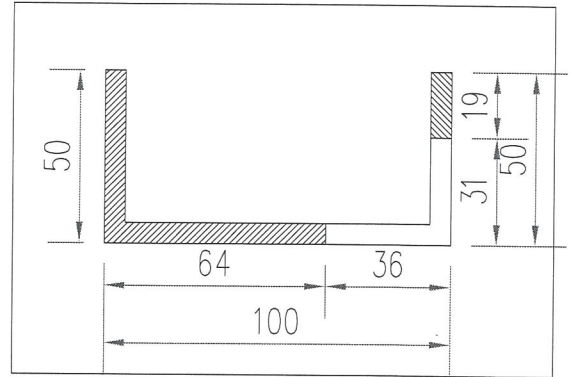
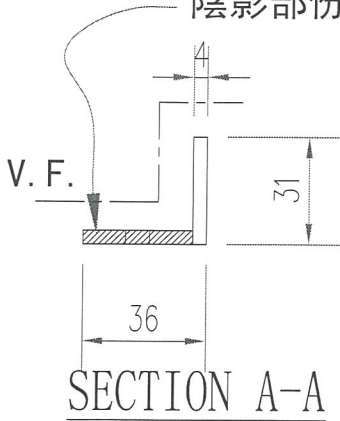
 美特鋁質 有限公司 MIDI Aluminium Fabricator Ltd.	類別		物料號		
	制圖	吳禕瑜	2017.05.26	圖號	835-LG-LW01
修改				數量	2
日期				位置	



工程號	J-835	地盤	天晉平臺	附件
名稱	鋁角加工圖		採用	
材料	ME0001991		地盤	
顏色	PPG UCT26694SC-3 3 Coats Bronze		工廠	

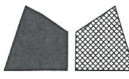
 美特鋁質 有限公司 MIDI Aluminium Fabricator Ltd.	類別		物料號	
	制圖	吳禕瑜	2017.05.26	圖號 835-LG-LW02
修改			數量	2
日期			位置	

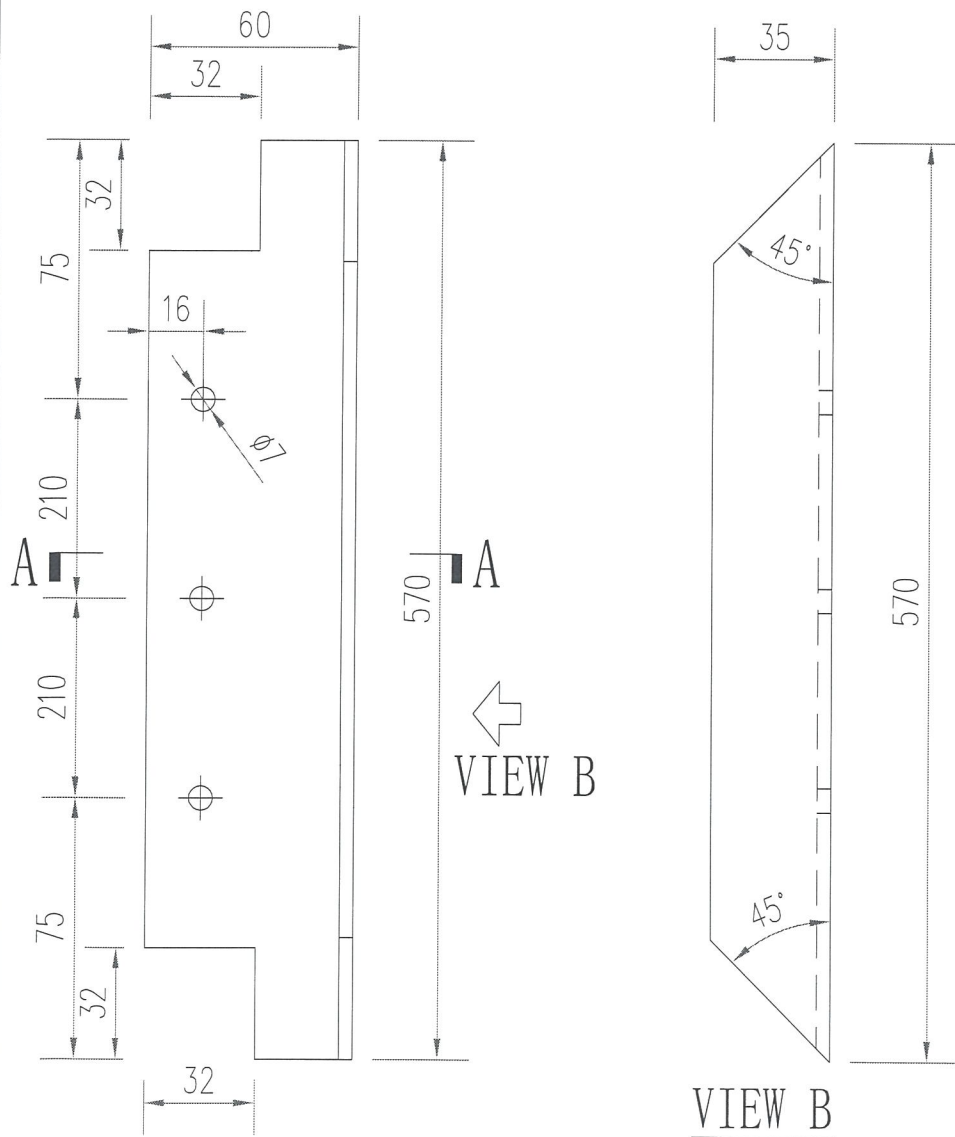
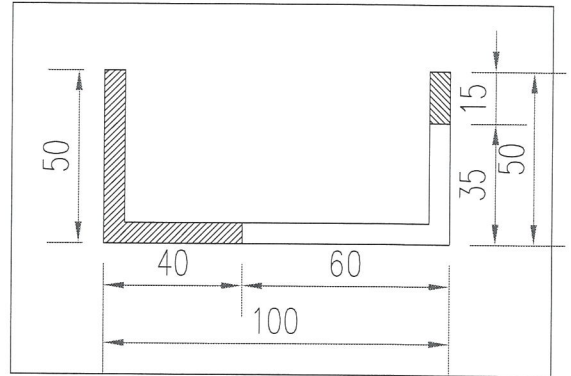
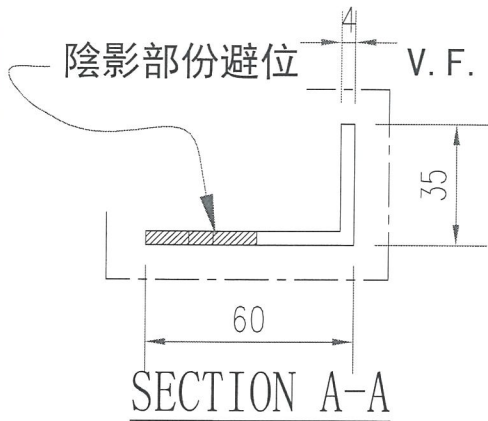
陰影部份避位




VIEW B

工程號	J-835	地盤	天晉平臺	附 件
名稱	鋁角加工圖		採用	
材料	ME0001991		地盤	
顏色	PPG UCT26694SC-3 3 Coats Bronze		工廠	

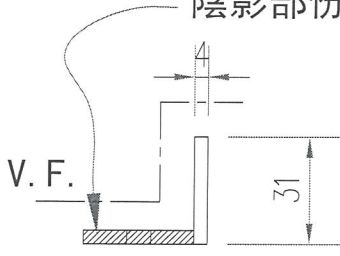
 美特鋁質 有限公司 MIDI Aluminium Fabricator Ltd.	類別		物料斗號	
	制圖	吳禕瑜	2017.05.26	圖號 835-LG-LW03
修改				數量 2
日期				位置



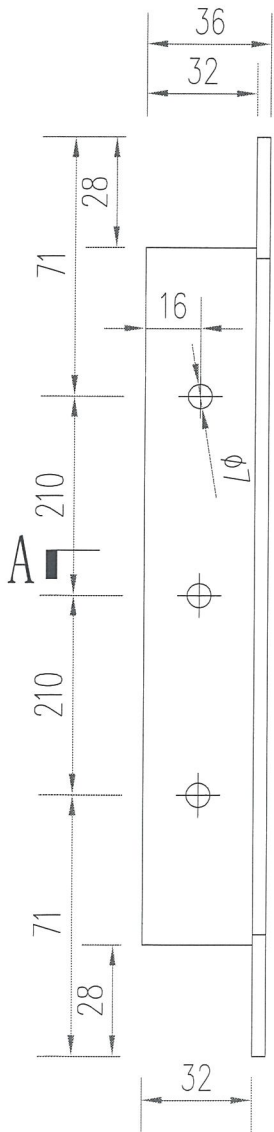
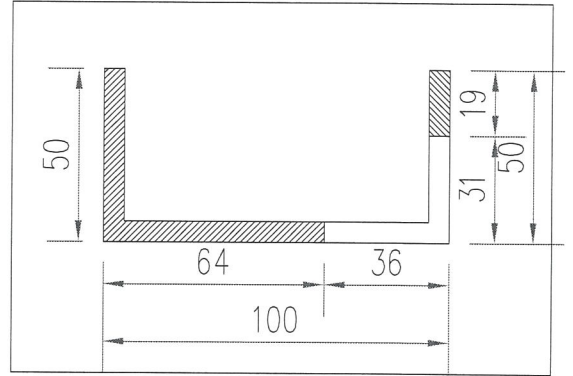
工程號	J-835	地盤	天晉平臺	附 件
名稱	鋁角加工圖		採用	
材料	ME0001991		地盤	
顏色	PPG UCT26694SC-3 3 Coats Bronze		工廠	

 美特鋁質 MIDI Aluminium Fabricator Ltd.	類別		物料號	
	制圖	吳禕瑜	2017.05.26	圖號 835-LG-LW04
修改		復核		數量 2
日期		批准		位置

陰影部份避位

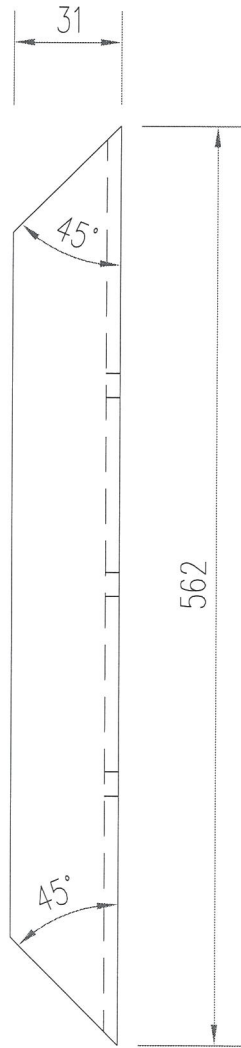


SECTION A-A




A

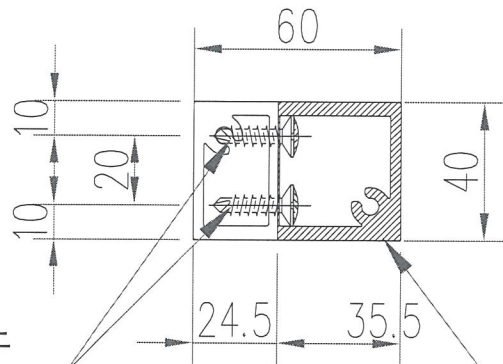
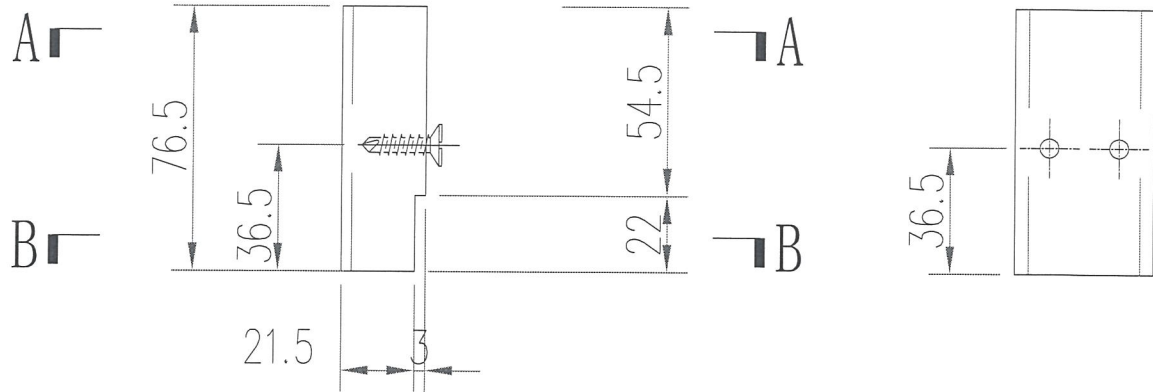
VIEW B



VIEW B

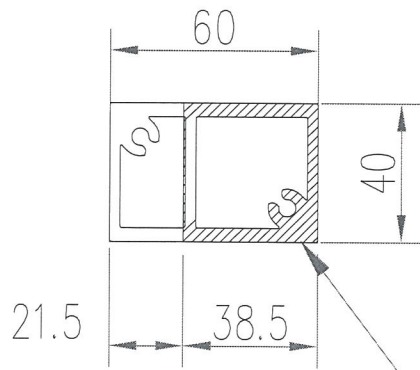
工程號	J-835	地盤	天晉平臺	附件
名稱	鋁角加工圖		採用	
材料	ME0001991		地盤	
顏色	PPG UCT26694SC-3 3 Coats Bronze		工廠	

 美特鋁質 有限公司 MIDI Aluminium Fabricator Ltd.				類別		物料號	
				制圖	吳禕瑜	2017.05.26	圖號 835-LG-AL11A
修改				復核			數量 5
日期				批准			位置



SECTION A-A

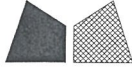
阴影部分避位

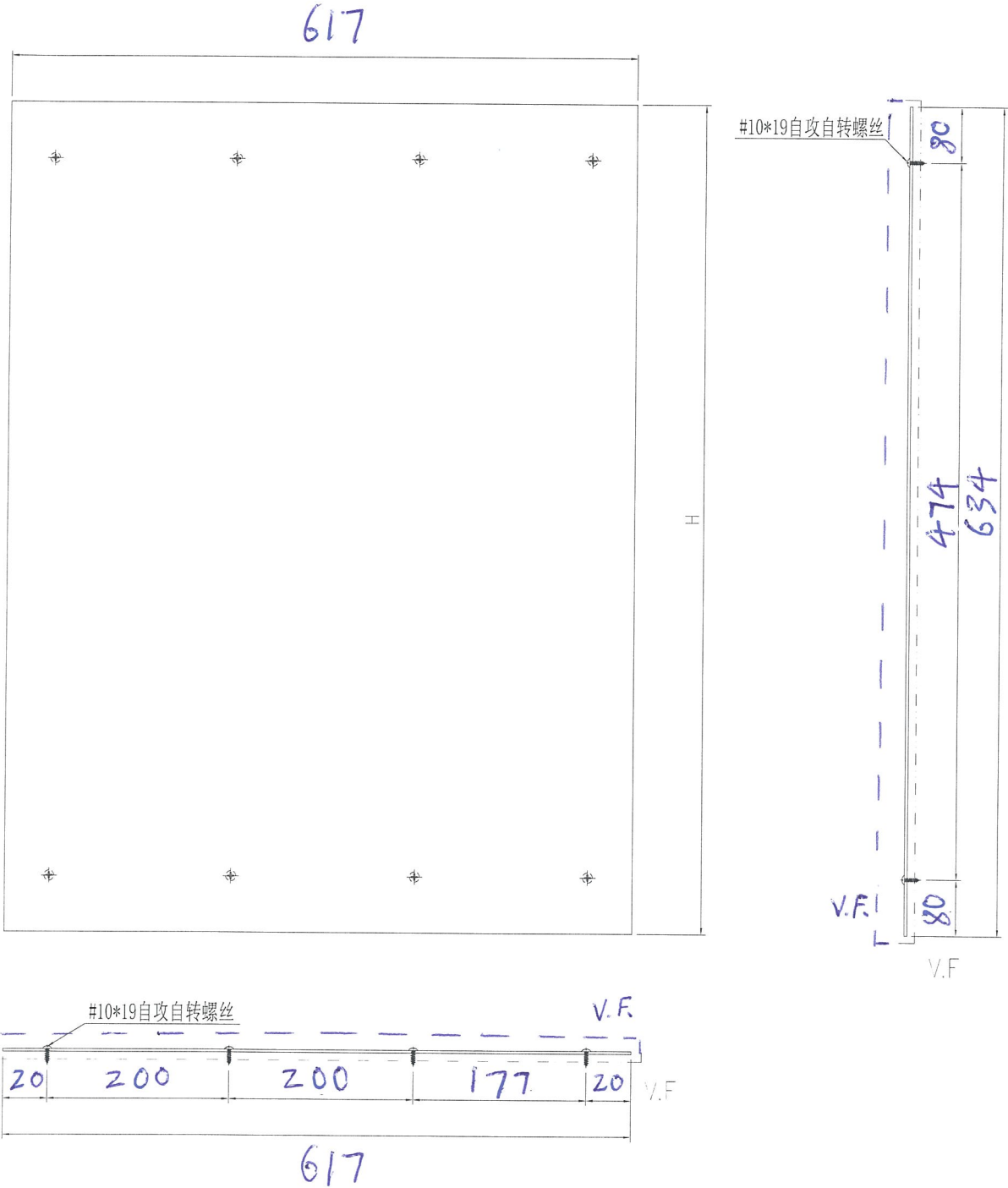


SECTION B-B

阴影部分避位

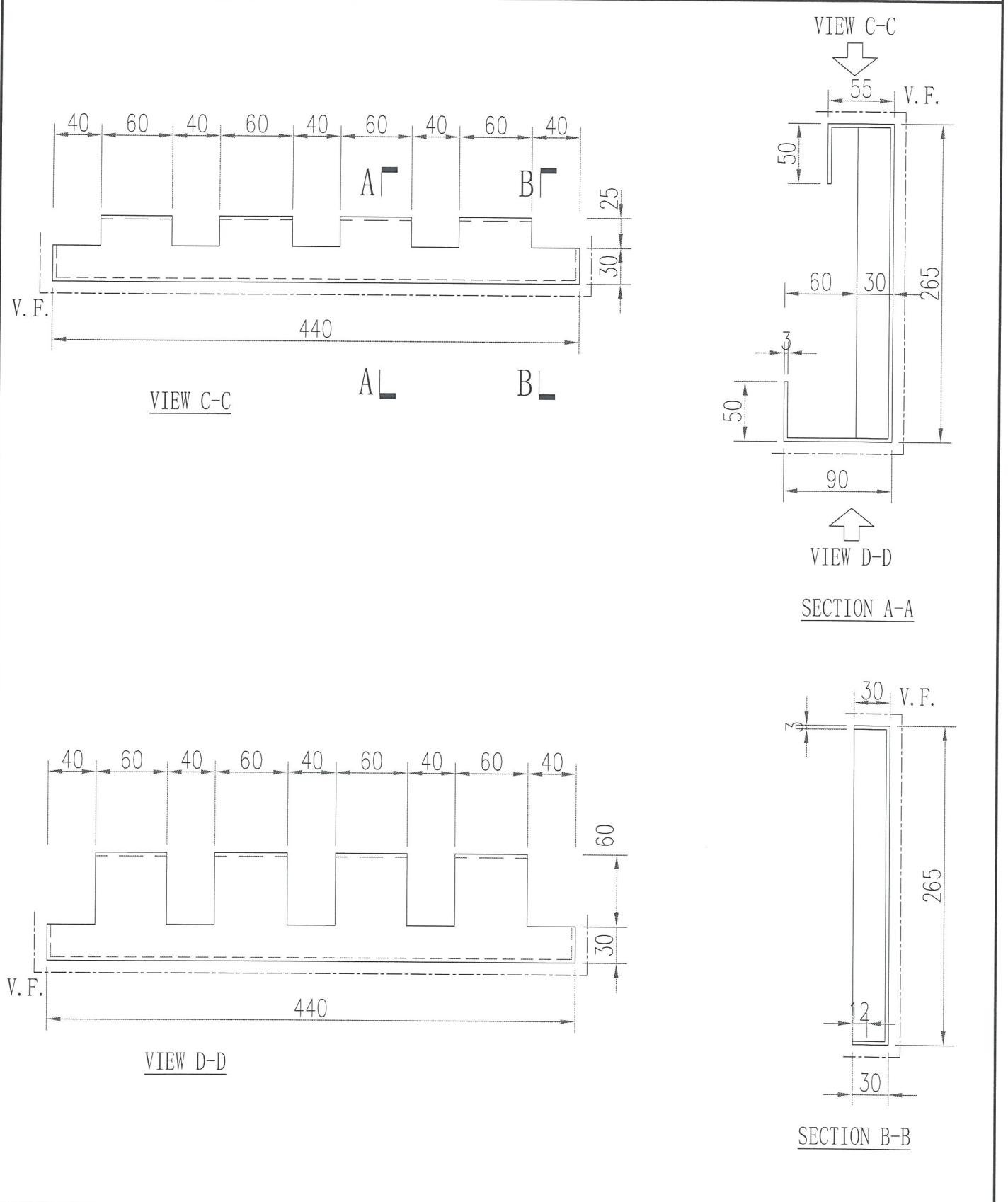
工程號	J-835	地盤	天晉平臺	附 件
名稱	企向鋁格柵玉加工圖		採用	
材料	X85386		地盤	
顏色	PPG UCT26694SC-3 3 Coats Bronze		工廠	

 美特鋁質有限公司 MIDI Aluminium Fabricator Ltd.				類別		物料號	
				制圖	夏之川	2017.05.10	圖號 LG-BB118
修改				復核			數量 1 件
日期				批准			位置



工程號	J-835	地盤	天晉平臺	附件	用於EI
名稱	鋁背板加工圖		採用		
材料	3mm鋁板		地盤		
顏色	PPG UCT26065SC-3 3 Coats Bronze		工廠		

 美特鋁質 有限公司 MIDI Aluminium Fabricator Ltd.	類別		物料號		
	制圖	吳禕瑜	2017.05.23	圖號	AA-01
修改				數量	1
日期				位置	



工程號	J-835	地盤	天晉平臺	附 件
名稱	鋁摺件加工圖		採用	
材料	3mm鋁板		地盤	
顏色	PPG UCT26065SC-3		工廠	