



工程指示 / 要求簡箋(E.I.)

工程指示編號: EIS9394

修改版次:

工程編號: J835

工程名稱: TK066D2平台

工程項目: 鋁梯

收件人: 吳

發件人: Zhuy

日期: 2018.3.29

□要求提供 / □確認 事項:

- () 初步鋁料 B.M.
- () 加工拆圖, 然後生產
- () 尺寸表
- () 正式鋁料 B.M.
- () 技術上資料 / 指示
- () 報價
- () 配件 B.M.
- () 樣辦或貨品說明書
- () 分判合約
- () 其他: _____

內容:

請按附圖生產

① 835 - SP27X

② 835 - SP27

③ 835 - 2G ZM07

④ AA01 (散件到地盤)

請在 _____ 前完成上列要求。

附有關圖紙 / 文件:

以上項目為:

- 原合約工程包
- 原合約工程加 / 減賬
- 新工程報價

原因: - _____

分發東莞各部門:

- () 生產技術總監 連附件
- () 技術部 連附件
- () 生產部 連附件
- () 機械設計部 連附件
- () 採購部 連附件
- () 生產統籌部 連附件
- () 質檢部 連附件
- () 會計部 連附件
- () 報關組 連附件
- () 其他 _____ 連附件


分發香港各部門:

- () 行政部 連附件
- () 會計部 連附件
- () 統籌部 連附件
- () 工程部地盤科文 連附件
- () 採購部 連附件
- () QS 部 連附件
- () 維修部 連附件
- () 其他 _____ 連附件

傳遞編號: HK/0896/18

發件人簽署: Zhuy

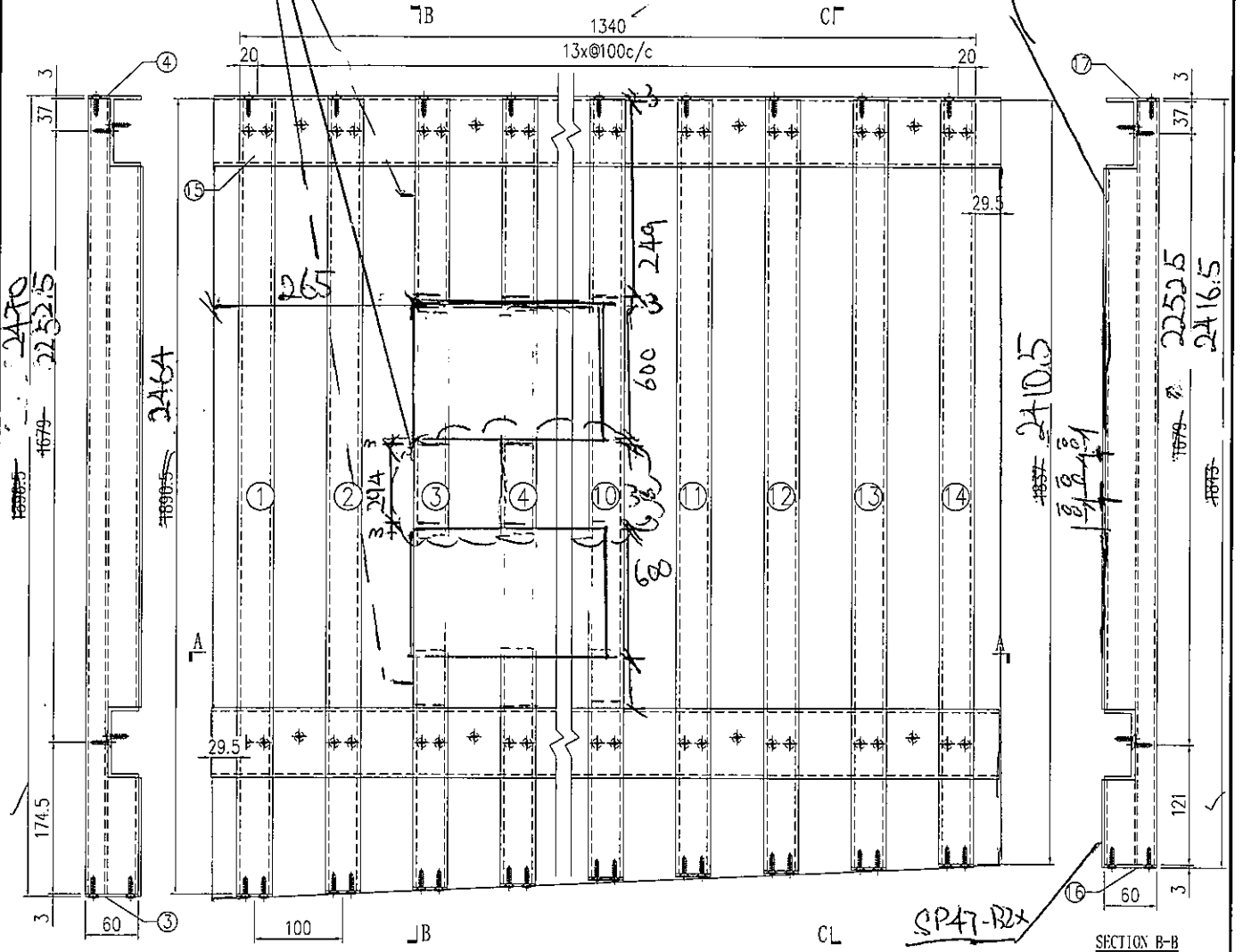
項目經理簽署: _____

 美特鋁質 有限公司 MIDI Aluminium Fabricator Ltd.	類別	物料編號	圖號	835-SP47x
	制圖 吳禕瑜	2018.01.02	數量	1
修改	復核	批准	位置	
日期				

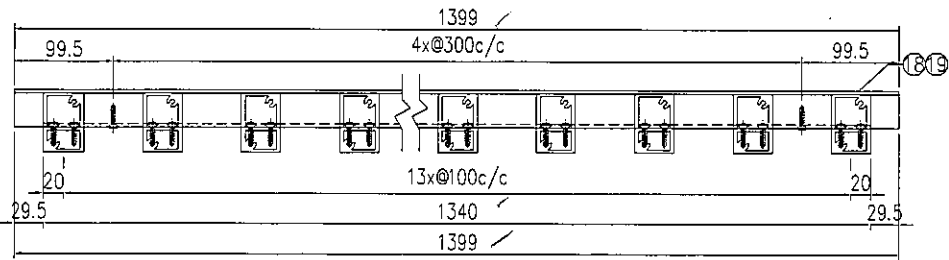
此部份桁架均以 M5 螺絲收於背板
(參攷樣圖)

見數據表: 835-SP47x-1

835-SP47-B1x



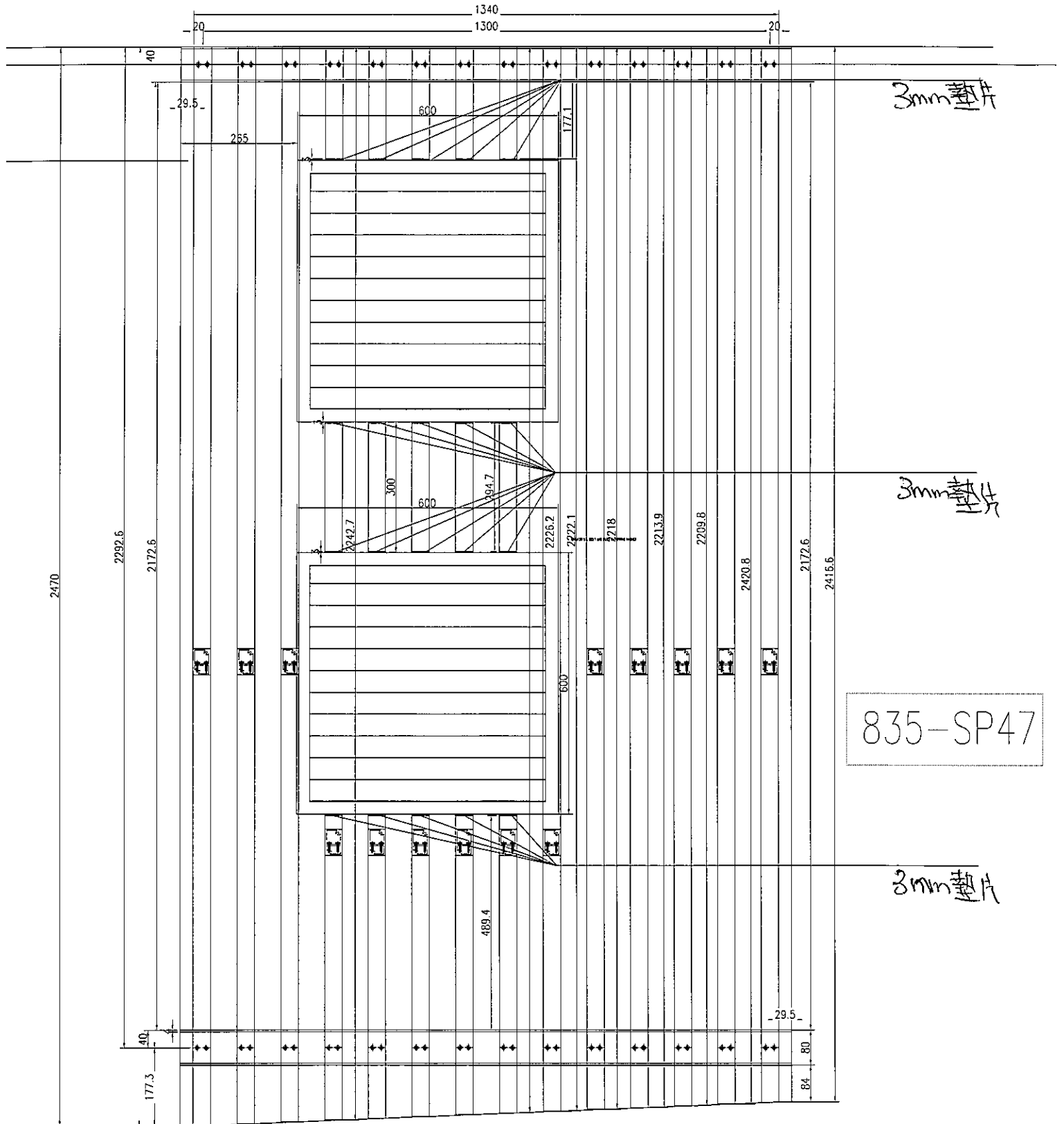
SECTION B-B



SECTION A-A

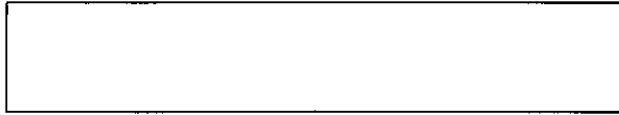
工程號	J-835	地盤	天晉平臺	附 件
名稱	鋁格組裝圖		採用	
材料		地盤		
顏色		工廠		

835SP4改
改仕様





類別		物料號	
制圖	jyc	2018.05	圖號 835-SP47x-1
修改		復核	數量 -
日期		批准	位置



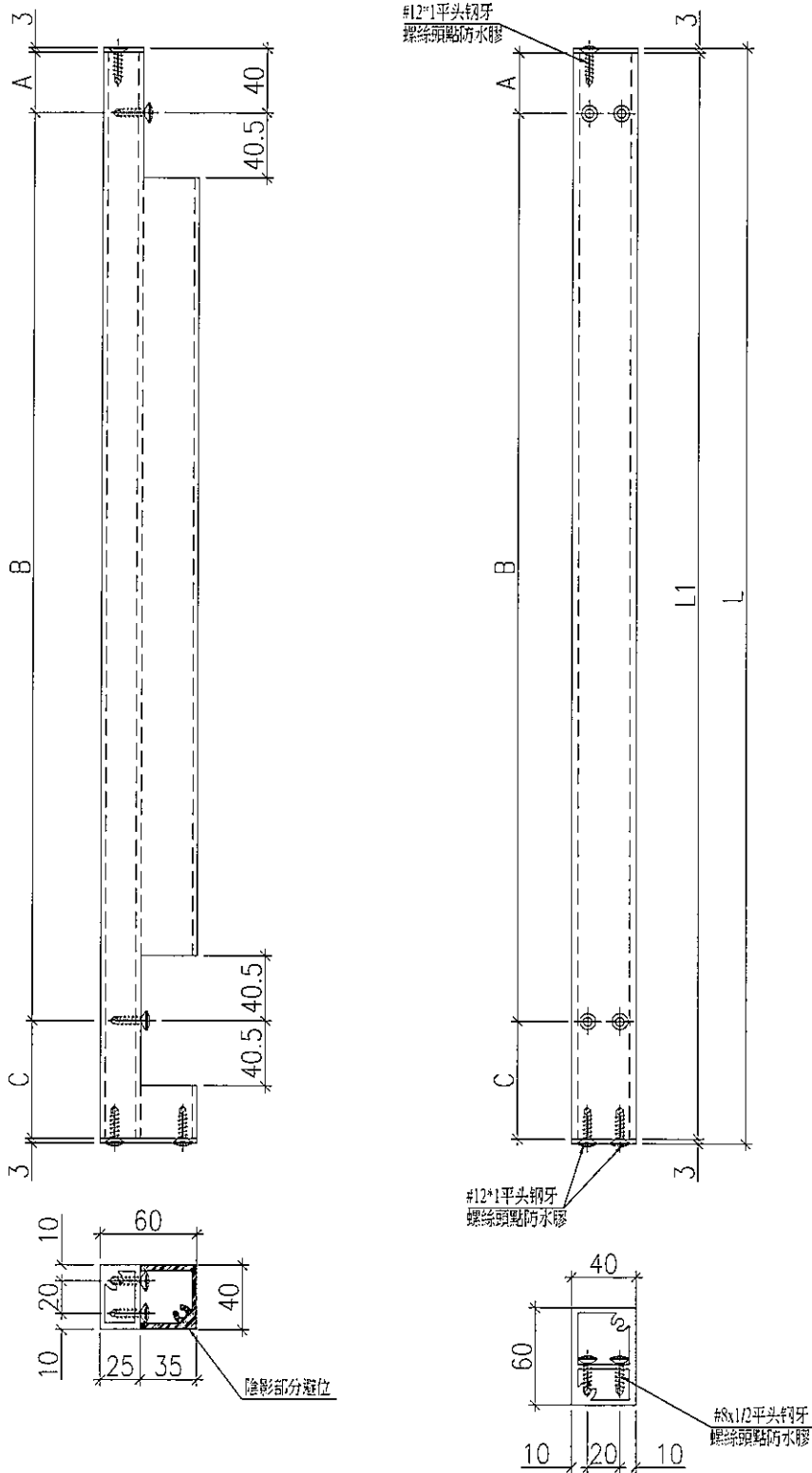
+5735

S/N	物料編號	長度	名稱	數量	長度
1	835-VL-A001	1896.5	企向鋁格柵玉	1	2470
2	835-VL-A002	1892.5	企向鋁格柵玉	1	2466
3	835-VL-A003	1888.5	企向鋁格柵玉	1	2462
4	835-VL-A004	1884	企向鋁格柵玉	1	2457.5
5	835-VL-A005	1880	企向鋁格柵玉	1	2453.5
6	835-VL-A006	1876	企向鋁格柵玉	1	2449.5
7	835-VL-A007	1872	企向鋁格柵玉	1	2445.5
8	835-VL-A008	1867.5	企向鋁格柵玉	1	2441
9	835-VL-A009	1863.5	企向鋁格柵玉	1	2437
10	835-VL-A010	1859.5	企向鋁格柵玉	1	2433
11	835-VL-A011	1855.5	企向鋁格柵玉	1	2429
12	835-VL-A012	1851.5	企向鋁格柵玉	1	2425
13	835-VL-A013	1847	企向鋁格柵玉	1	2420.5
14	835-VL-A014	1843	企向鋁格柵玉	1	2416.5
15	835-VL-B18	1399	80*35*4mm鋁槽	2	
16	835-VL-C1R	-	3mm墊片	14	34
17	835-VL-C2	-	3mm墊片	14	34
18	835-SP47-B1x	1399	背板加工圖	1	
19	835-SP47-B2x	1399	背板加工圖	1	

工程號	J-835	地盤	天晉平臺	附 件
名稱	數據表	採用		
材料		地盤		
顏色		工廠		

 美特鋁質 有限公司 MIDI Aluminium Fabricator Ltd.				類別		物料號		
修改				制圖	吳偉瑜	2018.01.02	圖號	835-VL-A1
日期				復核			數量	-
				批准			位置	

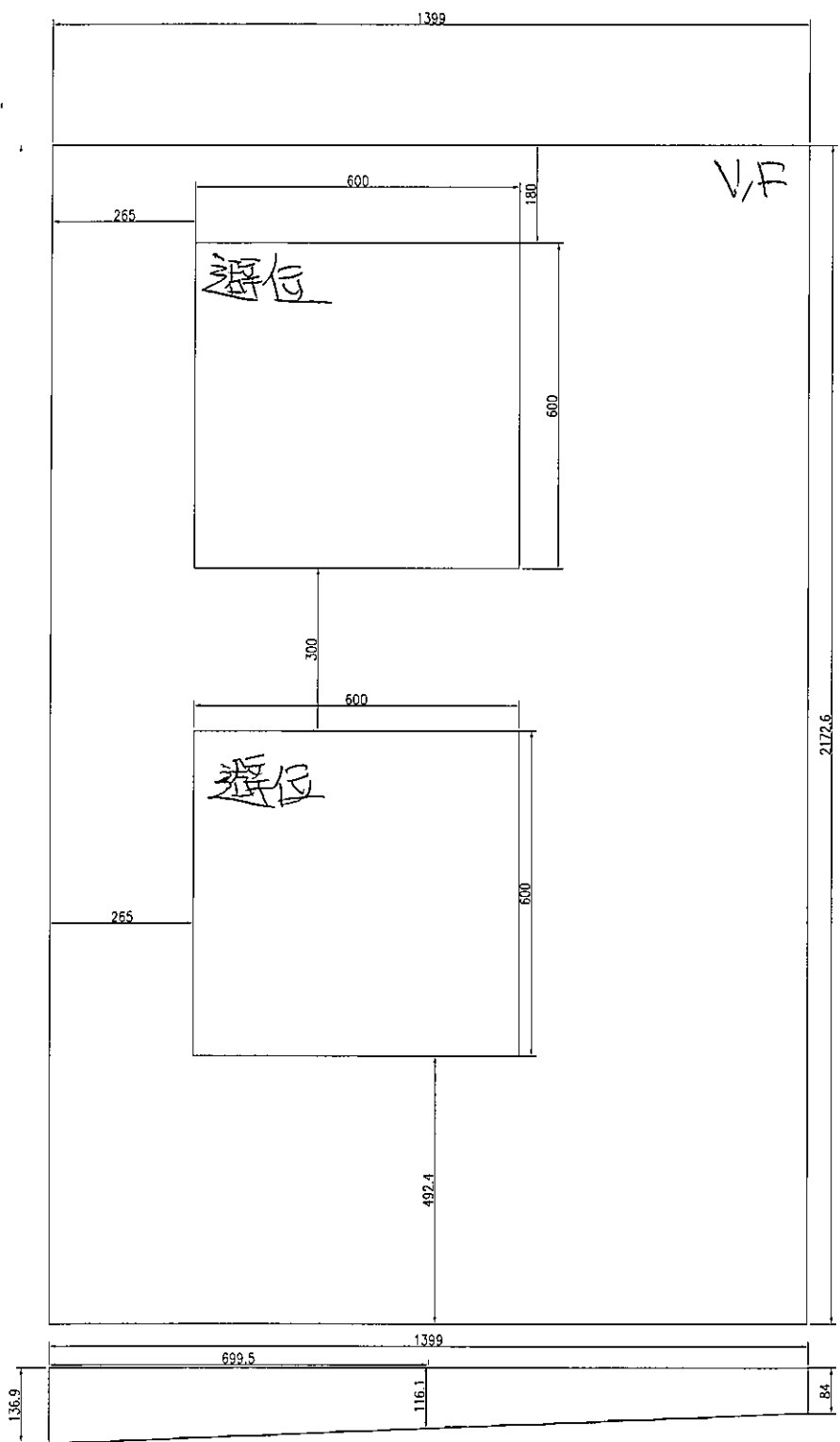
見數據表：835-VL-A1-1



工程號	J-835	地盤	天晉平臺	附 件
名稱	企向鋁格柵加工圖		採用	
材料	X85386		地盤	
顏色	PPG UCT26694SC-3 3 Coats Bronze		工廠	

3mm 鋁背板

PPG UCT 26065SC-3
3 coats Bronze




835-SP47-B1X
x 1

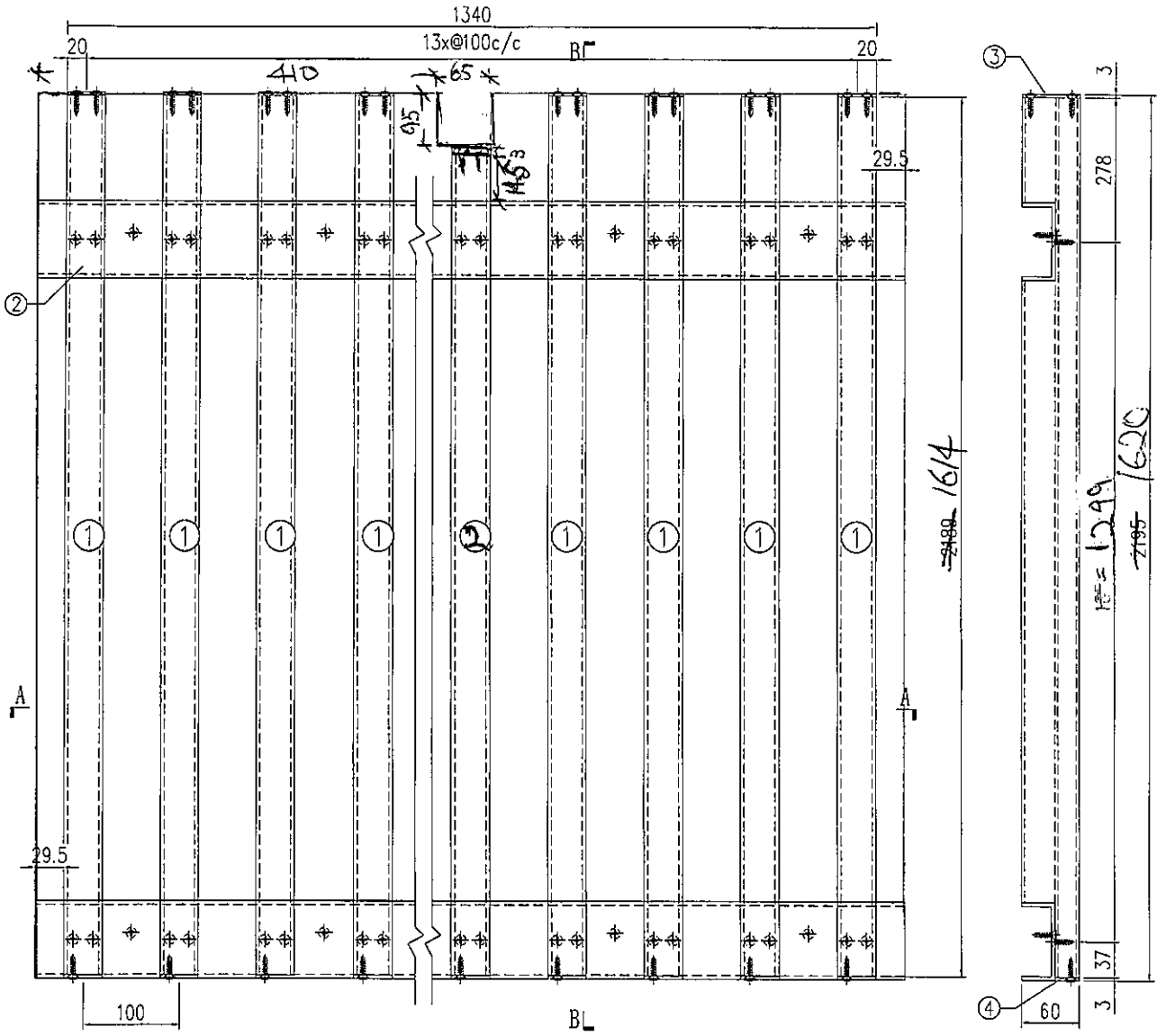
835-SP47-B2X x 1

總裝圖

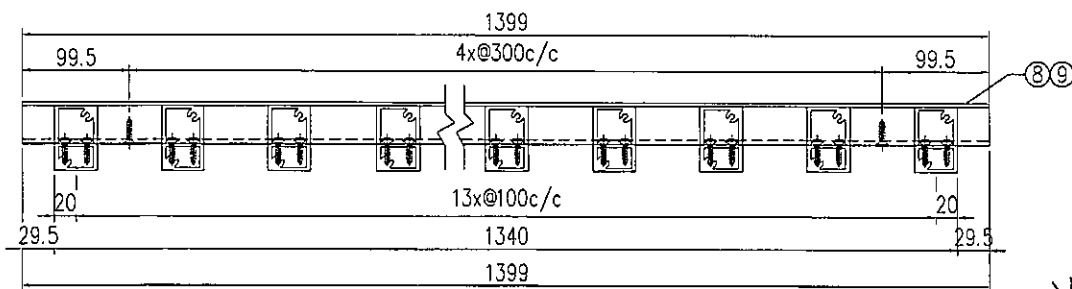
60

EG-DWG1

 美特鋁質有限公司 MIDI Aluminium Fabricator Ltd.				類別		物料號	
				制圖	夏之川	2017-05-04	圖號
				復核			835-SP27
修改				批准			數量
日期							1
							位置



SECTION B-B



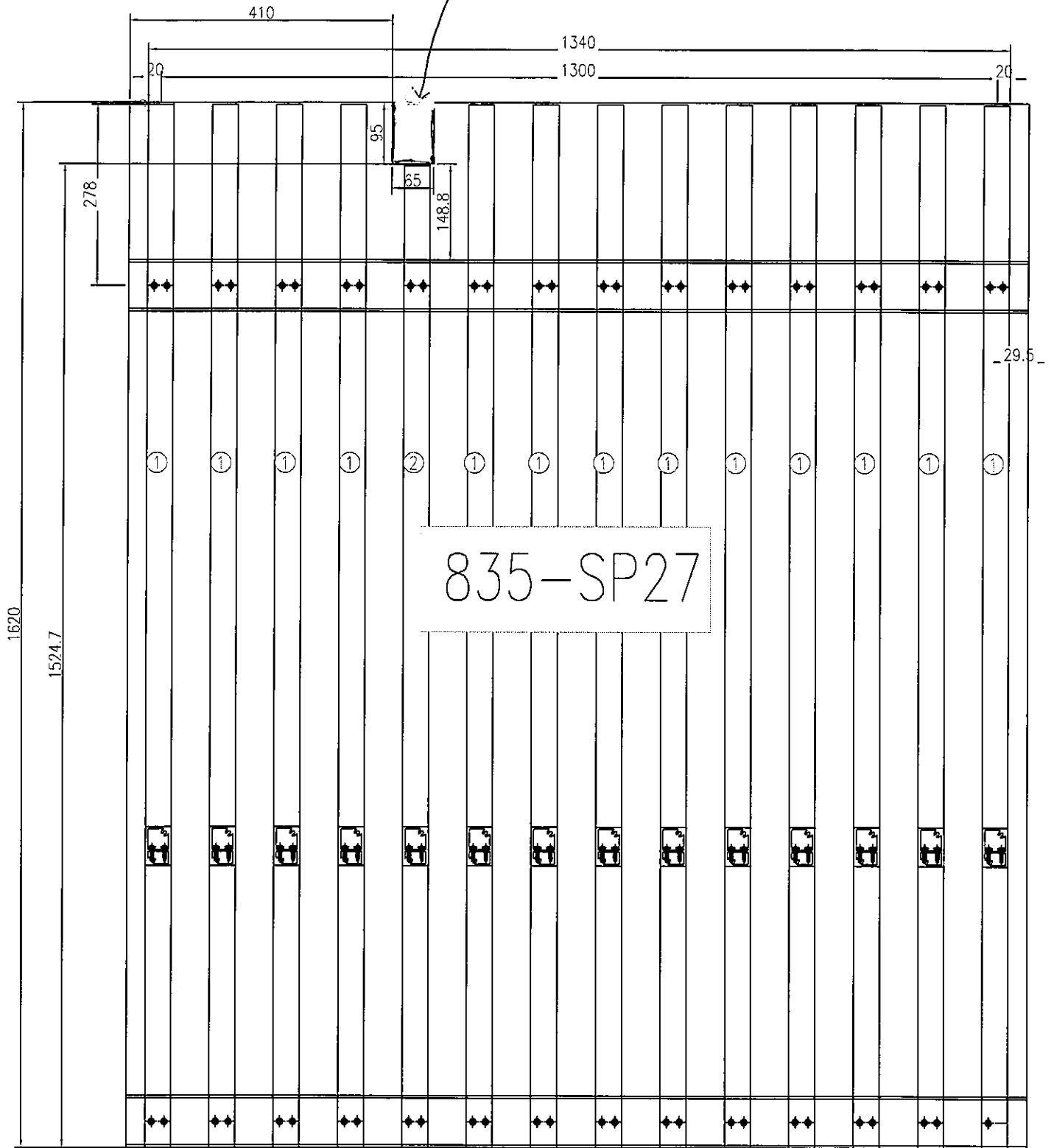
SECTION A-A


S/N	物料編號	長度	名稱	數量
1	835-VL-A12	1399	企向鋁格柵五	14
2	835-VL-B18	1399	80*35*4mm鋁槽	2
3	835-VL-C1	-	3mm墊片	14
4	835-VL-C2R	-	3mm墊片	14
5	-	-	-	-
6	-	-	-	-
7	-	-	-	-
8	835-SP27-B1	1399	背板加工圖	1
9	835-SP27-B2	1399	背板加工圖	1

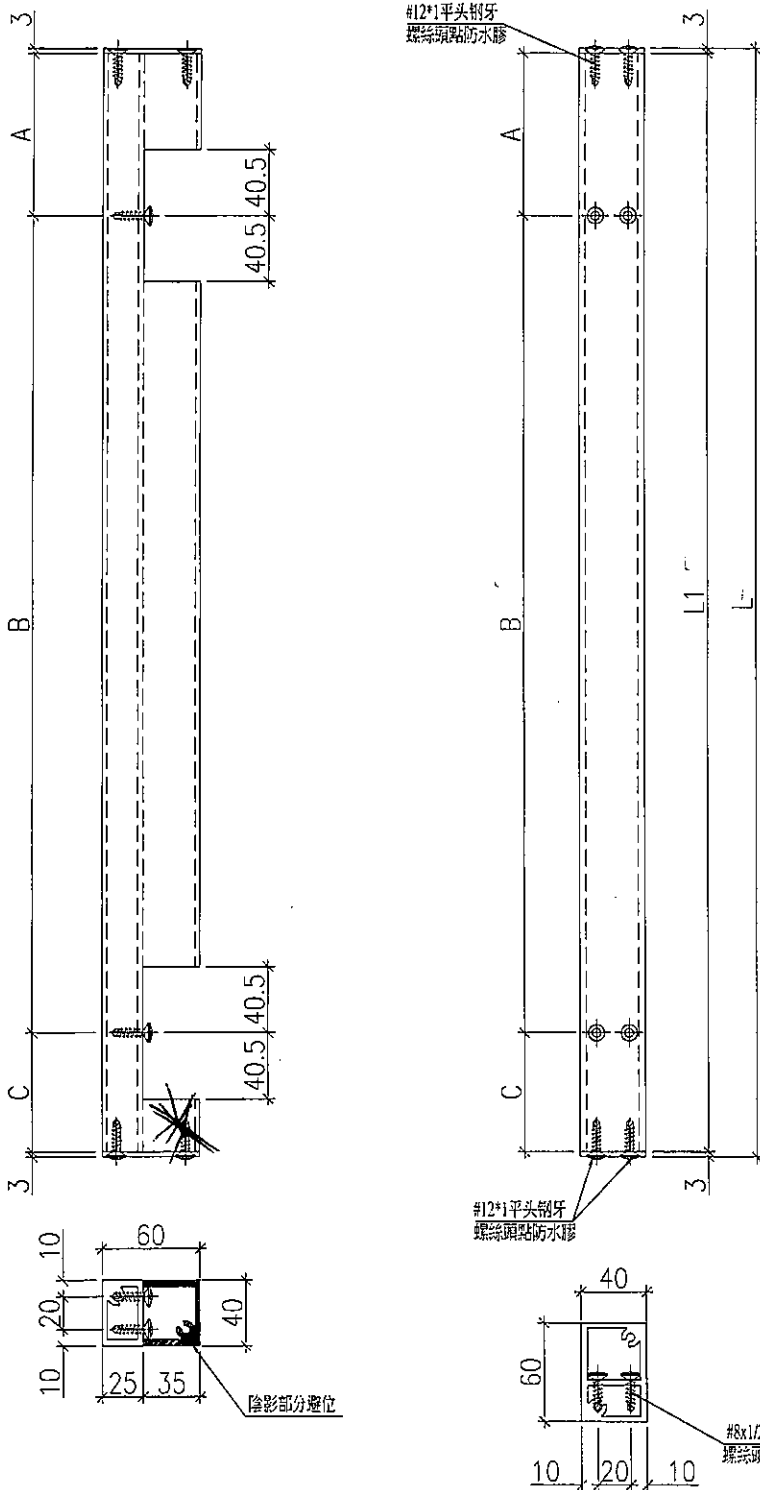
工程號	J-835	地盤	天晉平臺	附 件
名稱	鋁格組裝圖		採用	
材料			地盤	
顏色			工廠	

SP27放樣

進行



 美特鋁質 有限公司 MIDI Aluminium Fabricator Ltd.				類別	物料號		
				制圖	夏之川	圖號	835-VL-A1
修改	A	B	C	復核		數量	見表
日期	2017.05.13	2017.05.19	2017.05.25	批准		位置	

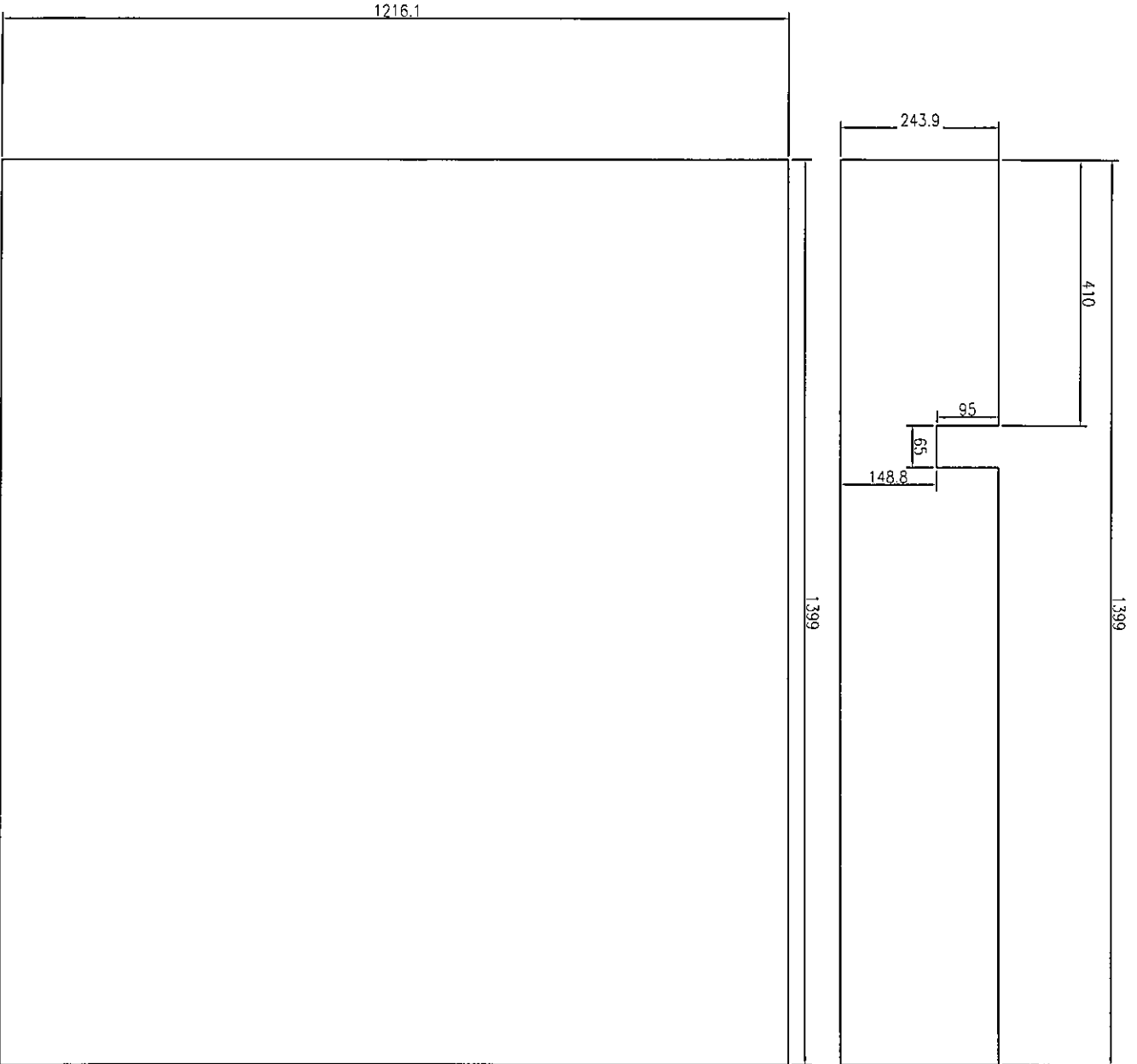


物料編號	L	L1	A	B	C	數量
835-VL-A12	1620	1614	278	1299	37	37
835-VL-A13	1705	1699	278	1300	121	37
835-VL-A14	263	257	78	0	179	26
835-VL-A15	772	766	78	567	121	60
835-VL-A17	1750	1744	278	1000	466	12
835-VL-A18	2196	2190	37	1679	473	109
835-VL-A13A	1100	1094	278	1300	2816	1
835-VL-A18A	1795	1789	37	1679	73	37
835-VL-A12-1	1524	1518	183	1299	37	1

13

原EI7422

工程號	J-835	地盤	天晉平臺	附件
名稱	企向鋁格柵玉加工圖		採用	
材料	X85386		地盤	
顏色	PPG UCT26694SC-3 3 Coats Bronze		工廠	

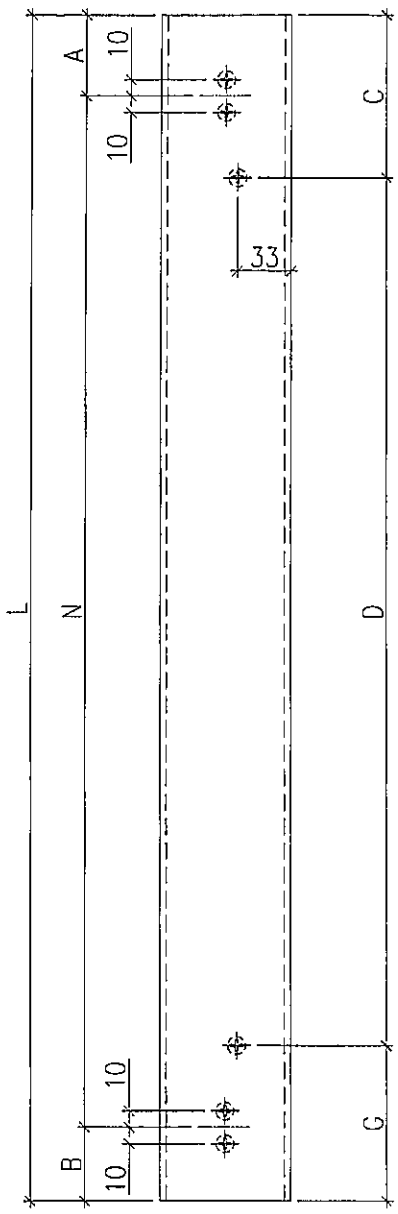


835-SP27-B1

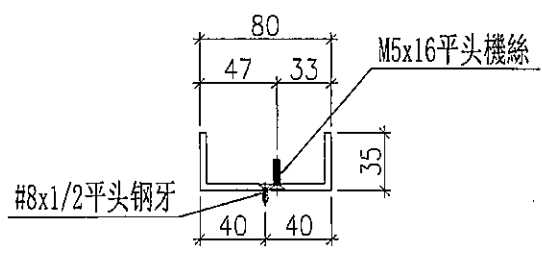
835-SP27-B2

35

 美特鋁質 有限公司 MIDI Aluminium Fabricator Ltd.				類別		物料斗號	
修改	A			制圖	夏之川	2017.05.04	圖號 835-VL-B1
日期	2017.05.19			復核			數量 見表
				批准			位置




物料編號	L	A	N	B	C	D	G	數量
835-VL-B5	769.5	49.5	7 x 100	20	99.5	2x300c/c	70	
835-VL-B13	1369.5	20	13 x 100	49.5	70	3x300c/c	99.5	4
835-VL-B14	1369.5	49.5	13 x 100	20	99.5	4x300c/c	70	4
835-VL-B15	1199	49.5	11 x 100	49.5	99.5	5x200c/c	99.5	6
835-VL-B16	799	49.5	7 x 100	49.5	99.5	2x300c/c	99.5	8
835-VL-B17	769.5	20	7 x 100	49.5	70	2x300c/c	99.5	3
835-VL-B18	1399	49.5	13 x 100	49.5	99.5	4x300c/c	99.5	2
835-VL-B19	1499	49.5	14 x 100	49.5	99.5	4x300c/c	199.5	2
835-VL-B21	499	49.5	4 x 100	49.5	99.5	300	99.5	1
835-VL-B22	469.5	49.5	4 x 100	20	99.5	300	70	3
835-VL-B23	1099	49.5	10 x 100	49.5	99.5	3x300c/c	99.5	4
835-VL-B24	1279	49.5	12 x 100	20.5	99.5	5x200c/c	179.5	2
835-VL-B25	822	29.5	3 x 100	52.5	70.5	200	102.5	2
835-VL-B27	2999	49.5	29 x 100	49.5	99.5	9x300c c	199.5	2
835-VL-B28	1299	49.5	12 x 100	49.5	99.5	5x200c/c	199.5	2
835-VL-B31	483.5	63.5	4 x 100	20	113.5	300	70	1
835-VL-B32	1130	20	11 x 100	20	70	5x200c/c	70	3
835-VL-B34	378.5	20	3 x 100	59.5	70	200	102.5	2

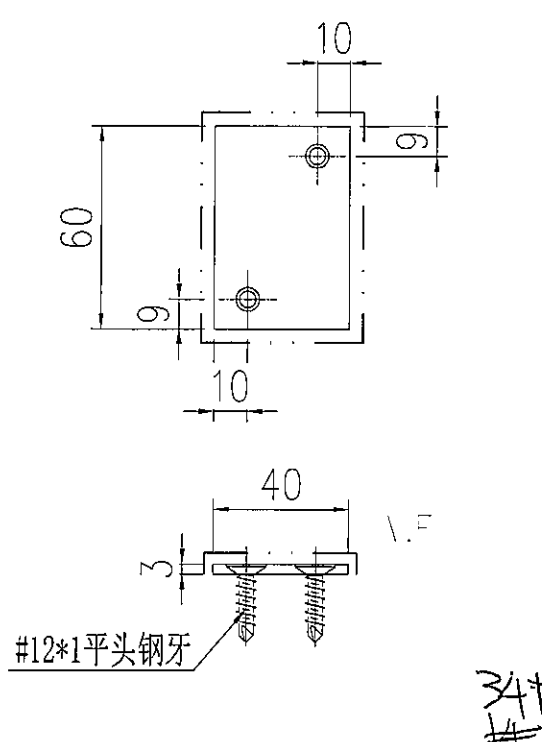


原EI7422

工程號	J-835	地盤	天晉平臺	附 件
名稱	鉛槽加工圖	探	用	
材料	ME000008	地盤		
顏色	PPG UCT26694SC-3 3 Coats Bronze	工廠		

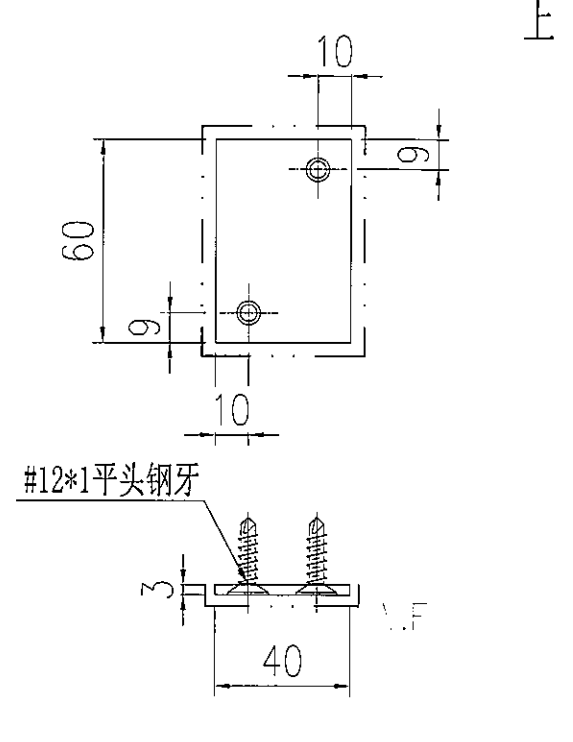
 美特鋁質有限公司 MIDI Aluminium Fabricator Ltd.				類別		物料號	
修改				制圖	夏之川	2017.05.10	圖號 835-C1
日期				復核			數量 -
				批准			位置

下



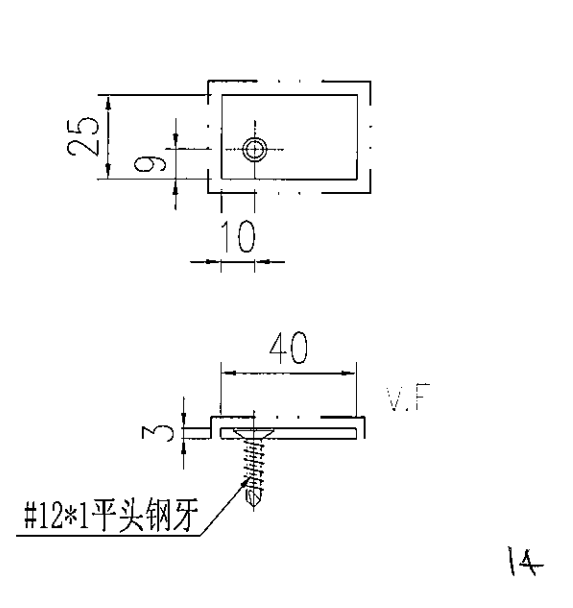
物料編號	數量
835-VL-C1R	500

上



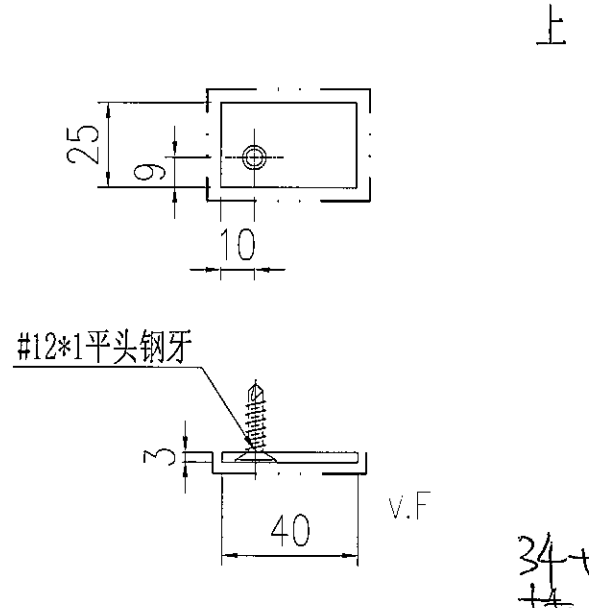
物料編號	數量
835-VL-C1	500

下



物料編號	數量
835-VL-C2R	250

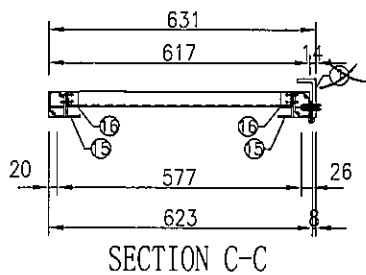
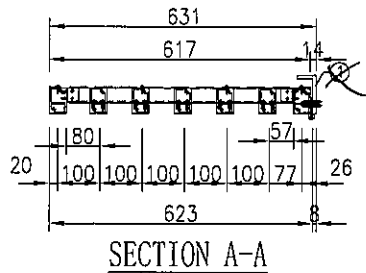
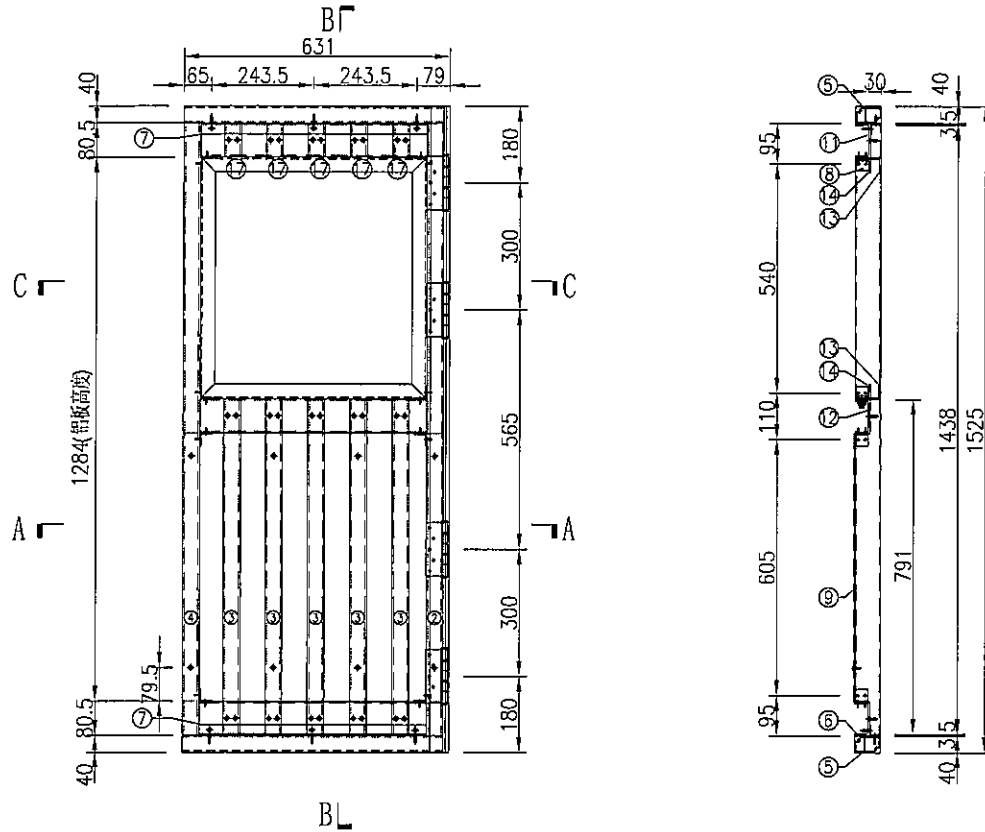
上



物料編號	數量
835-VL-C2	250

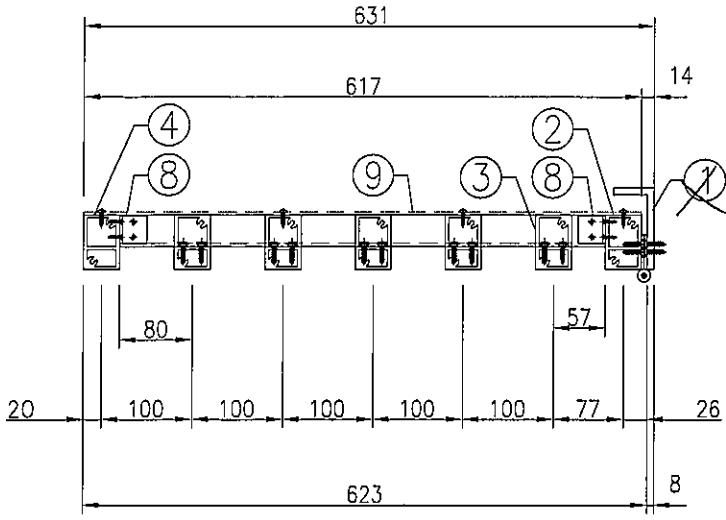
工程號	J-835	地盤	天晉平臺	附 件	用於EI7366, EI7422
名稱	墊片加工圖		採用		
材料	3mm鋁巴		地盤		
顏色	PPG UCT26065SC-3 3 Coats Bronze		工廠		

 美特鋁質有限公司 MIDI Aluminium Fabricator Ltd.				類別	物料編號		
修改	A			制圖	吳禕瑜	2017.05.23	圖號
日期	2017.06.06			復核			數量
				批准			位置

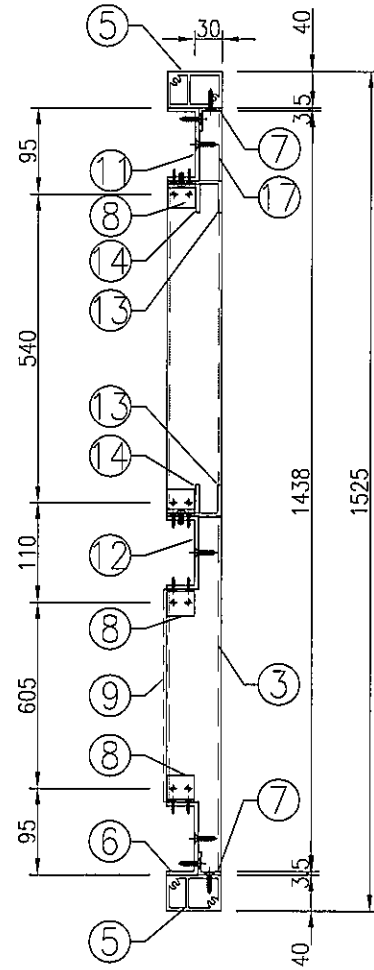


S/N	物料編號	長度	名稱	數量
1	LG-LJ03	1525	鋁角加工圖	1
2	LG-AL14	1445	企向鋁格柵玉	1
3	LG-AL11	791	企向鋁格柵玉	5
4	LG-AL13	1445	企向鋁格柵玉	1
5	LG-AL33	617	橫向鋁格柵玉	1
6	LG-LC66	537	80x35x4鋁槽	1
7	LG-LJ12	537	鋁角加工圖	2
8	LG-LJ01	30	鋁角加工圖	8
9	LG-BB118	634	背板加工圖	1
11	LG-LC66A	537	80x35x4鋁槽	1
12	LG-LC66B	537	80x35x4鋁槽	1
13	LG-LW01	537	橫向4mm鋁角	2
14	LG-LW02	529	橫向4mm鋁角	2
15	LG-LW03	570	企向4mm鋁角	2
16	LG-LW04	562	企向4mm鋁角	2
17	LG-AL11A	76.5	企向鋁格柵玉	5

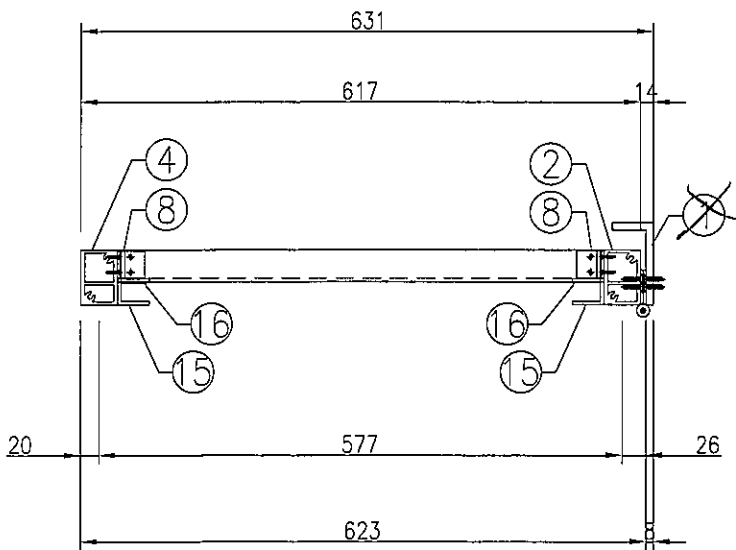
工程號	J-835	地盤	天晉平臺	附 件
名稱	鋁格柵裝圖		採用	
材料			地盤	
顏色			工廠	



SECTION A-A



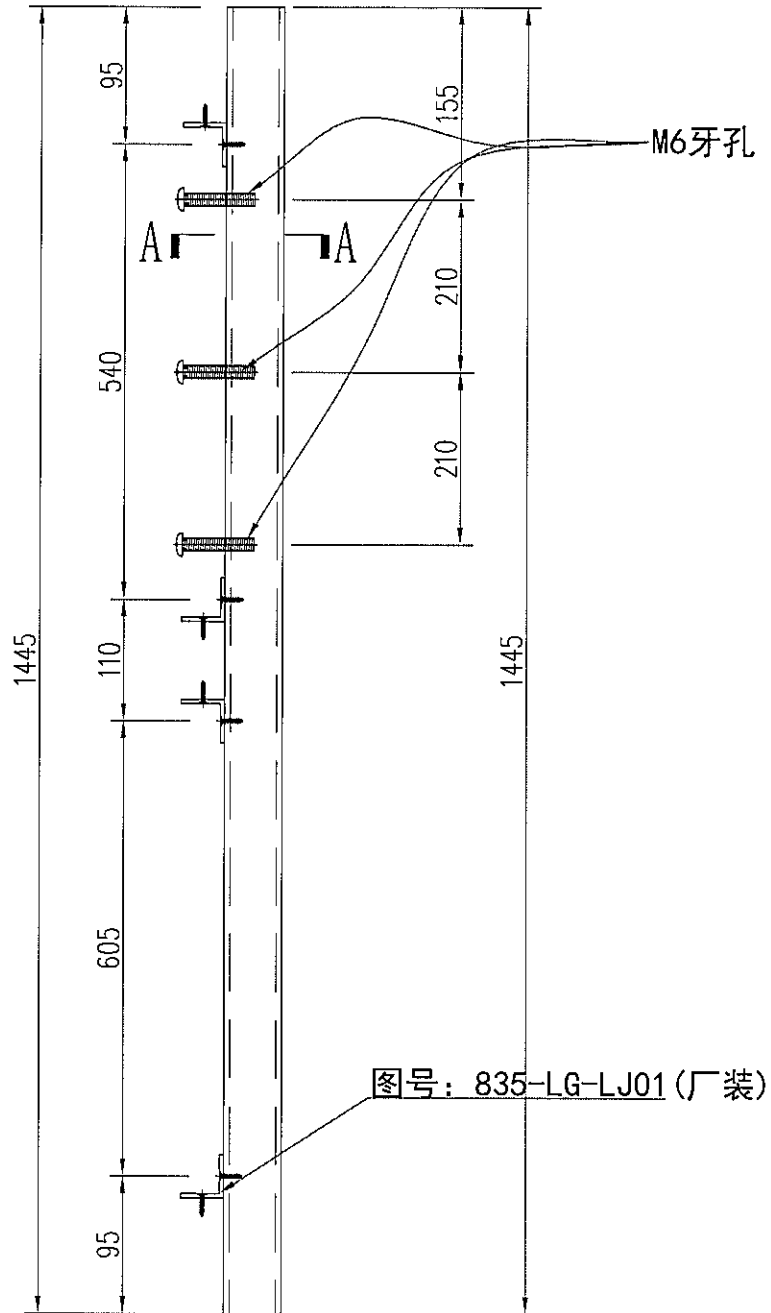
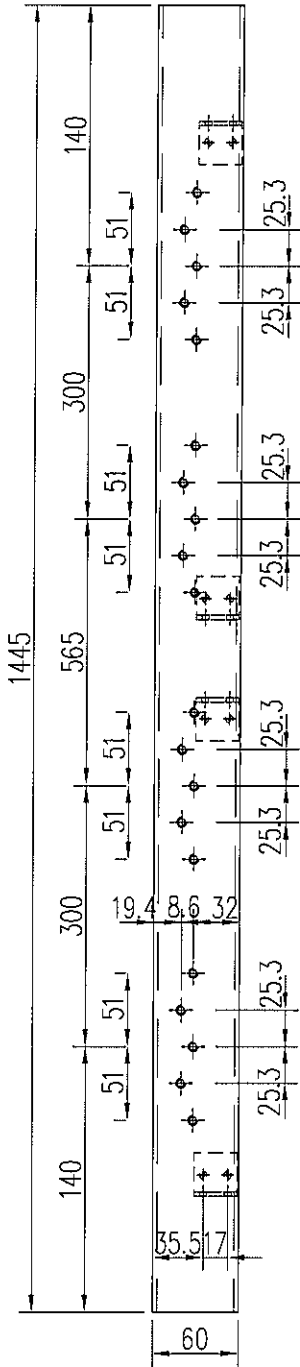
SECTION B-B



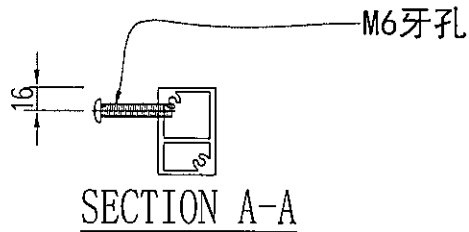
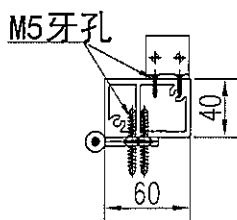
SECTION C-C

節點大樣

 美特鋁質有限公司 MIDI Aluminium Fabricator Ltd.	類別		物料料號	
	制圖	吳禕瑜	2017.05.26	圖號 835-LG-AL14
修改				數量 1
日期				位置

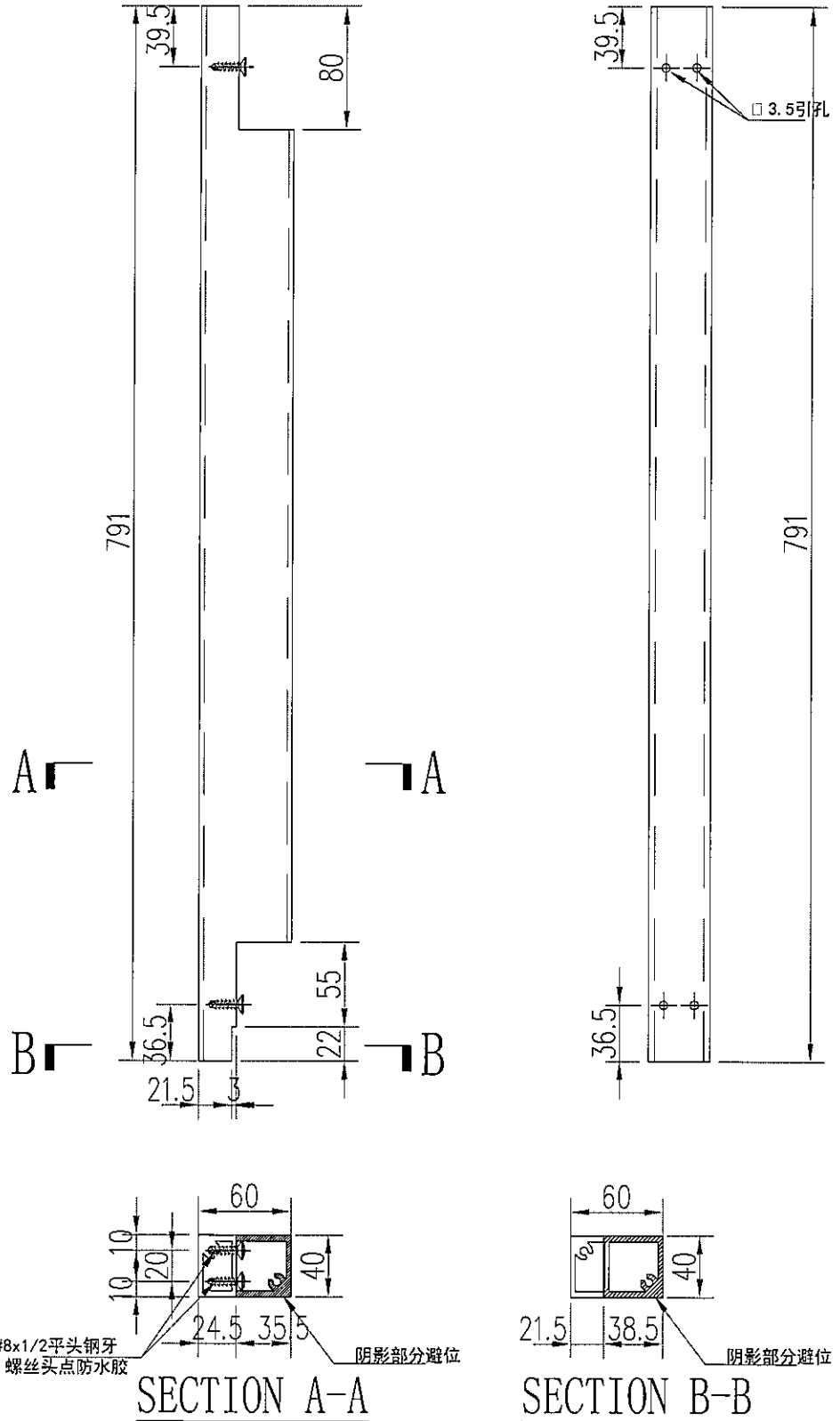


图号: 835-LG-LJ01 (厂装)



工程號	J-835	地盤	天晉平臺	附件
名稱	企向鋁格柵玉加工圖		採用	
材料	X85386		地盤	
顏色	PPG UCT26694SC-3 3 Coats Bronze		工廠	

 美特鋁質 有限公司 MIDI Aluminium Fabricator Ltd.	類別		物料編號		
	制圖	吳禕瑜	2017.05.26	圖號	835-LG-AL11
修改				數量	5
日期				位置	



#8x1/2平头钢牙
螺丝头点防水胶

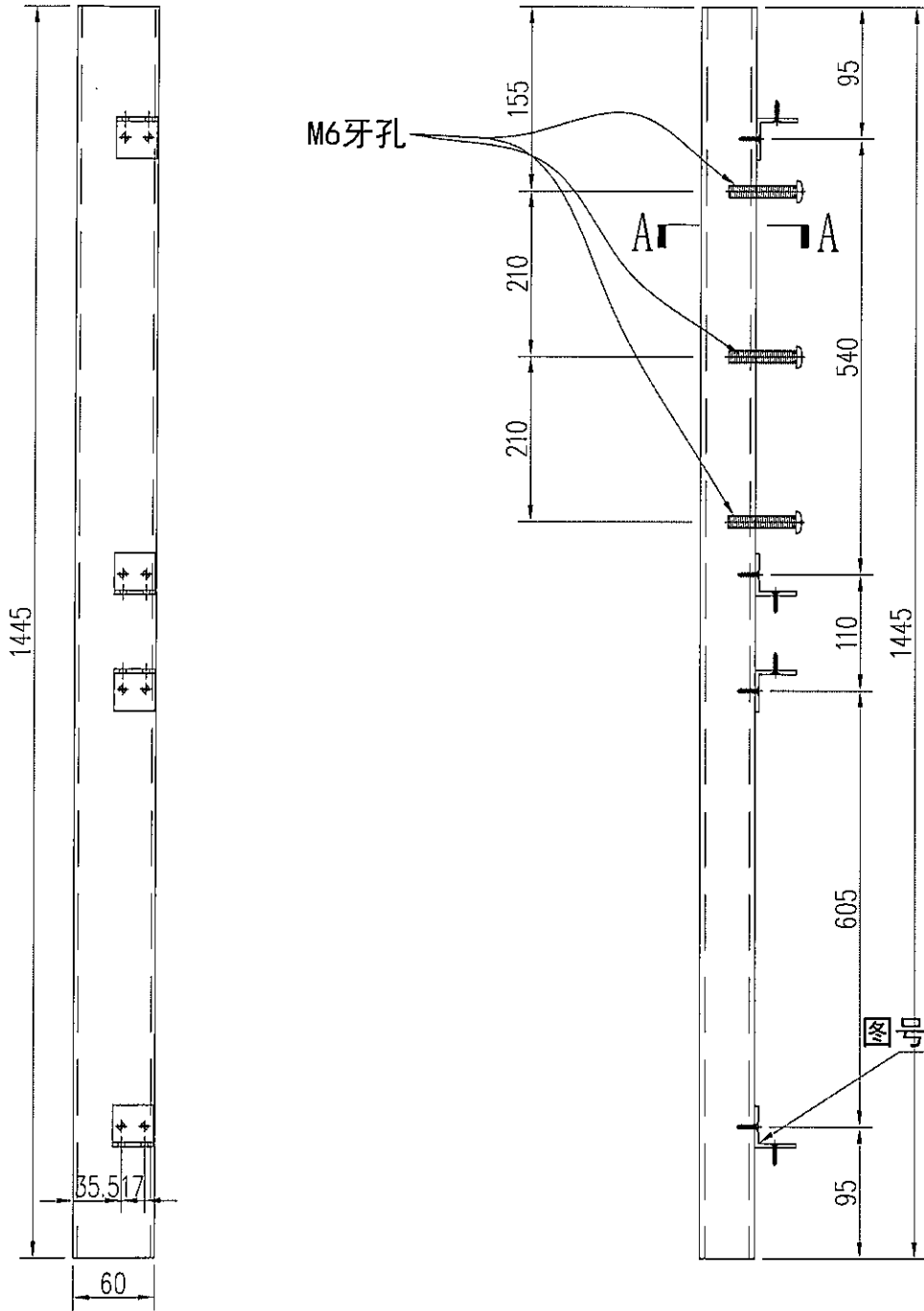
阴影部分避位

SECTION A-A

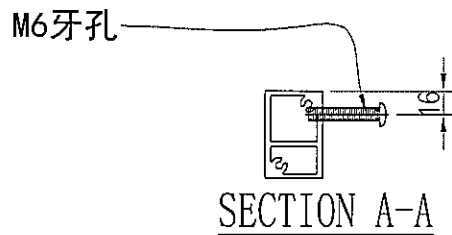
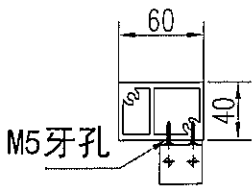
SECTION B-B

工程號	J-835	地盤	天晉平臺	附 件
名稱	企向鋁格柵玉加工圖		採用	
材料	X85386		地盤	
顏色	PPG UCT26694SC-3 3 Coats Bronze		工廠	

 美特鋁質 有限公司 MIDI Aluminium Fabricator Ltd.	類別		物料號		
	制圖	吳禕瑜	2017.05.26	圖號	835-LG-AL13
修改				數量	1
日期				位置	

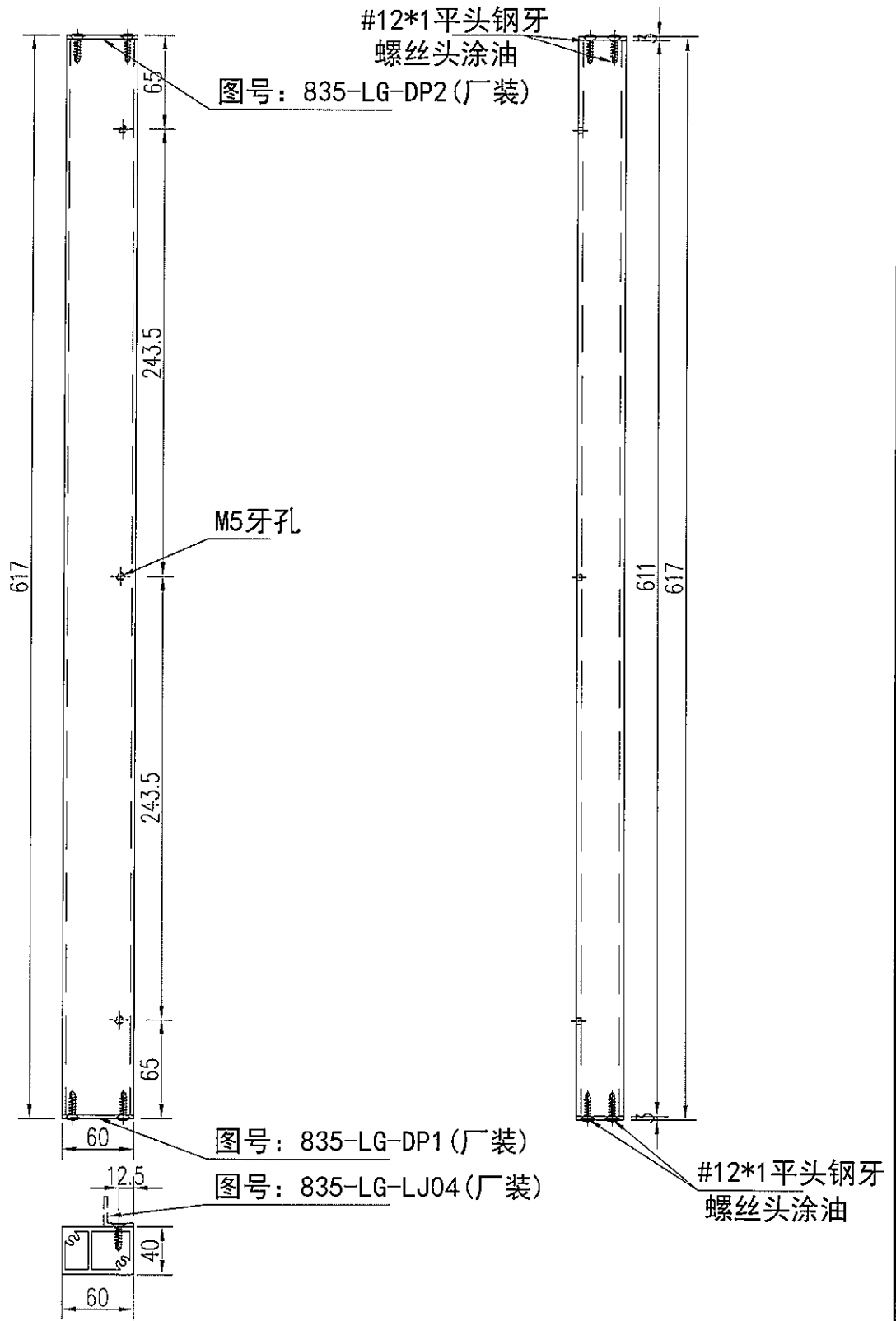


图号: 835-LG-LJ01 (厂装)



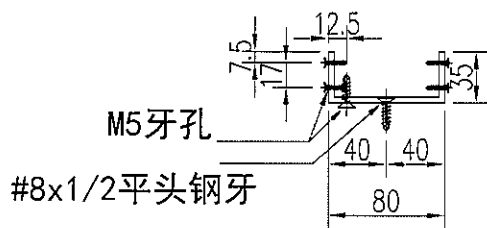
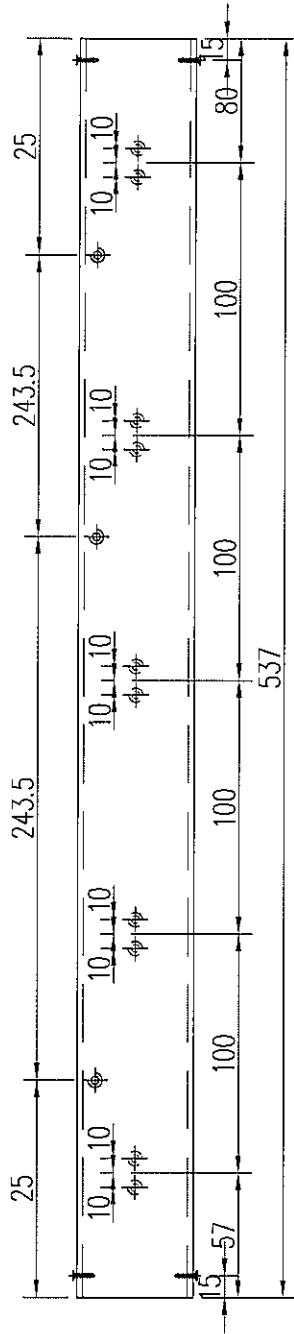
工程號	J-835	地盤	天晉平臺	附 件
名稱	企向鋁格柵玉加工圖		採用	
材料	X85386		地盤	
顏色	PPG UCT26694SC-3 3 Coats Bronze		工廠	

 美特鋁質有限公司 MIDI Aluminium Fabricator Ltd.	類別	物料號			
	制圖	吳禕瑜	2017.05.26	圖號	835-LG-AL33
修改		復核		數量	2
日期		批准		位置	



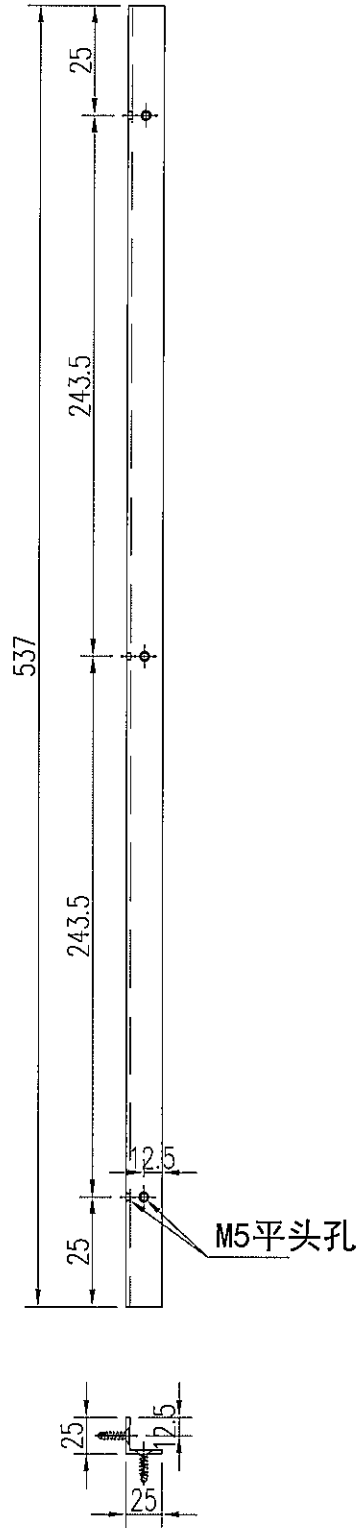
工程號	J-835	地盤	天晉平臺	附 件
名稱	企向鋁格柵玉加工圖		採用	
材料	X85386		地盤	
顏色	PPG UCT26694SC-3 3 Coats Bronze		工廠	

 美特鋁質 有限公司 MIDI Aluminium Fabricator Ltd.	類別		物料號	
	制圖	吳禕瑜	2017.05.26	圖號 835-LG-LC66
修改				數量 1
日期				位置



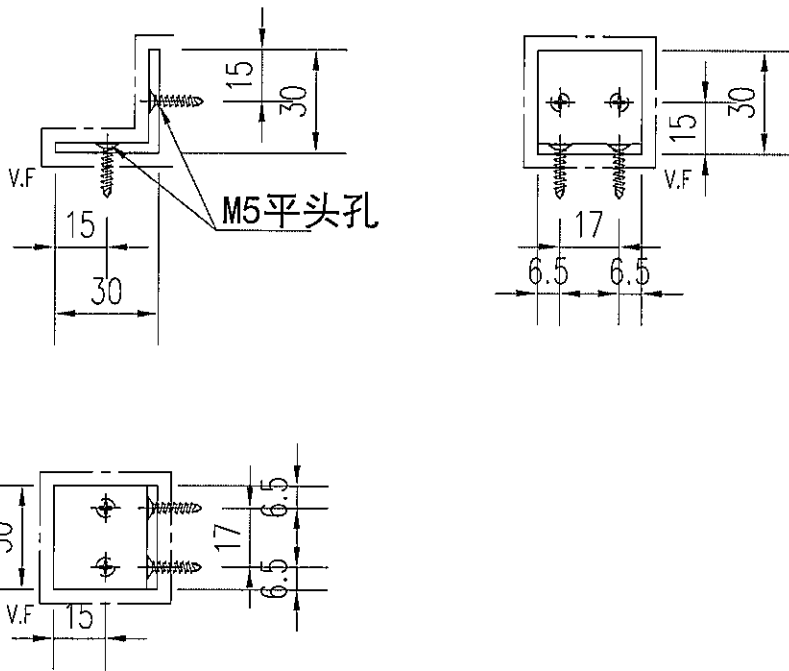
工程號	J-835	地盤	天晉平臺	附 件
名稱	80*35*4mm鋁槽加工圖		採用	
材料	ME0000008		地盤	
顏色	PPG UCT26694SC-3 3 Coats Bronze		工廠	

 美特鋁質 有限公司 MIDI Aluminium Fabricator Ltd.				類別		物料號	
				制圖	吳禕瑜	2017.05.26	圖號 835-LG-LJ12
修改				復核			數量 2
日期				批准			位置



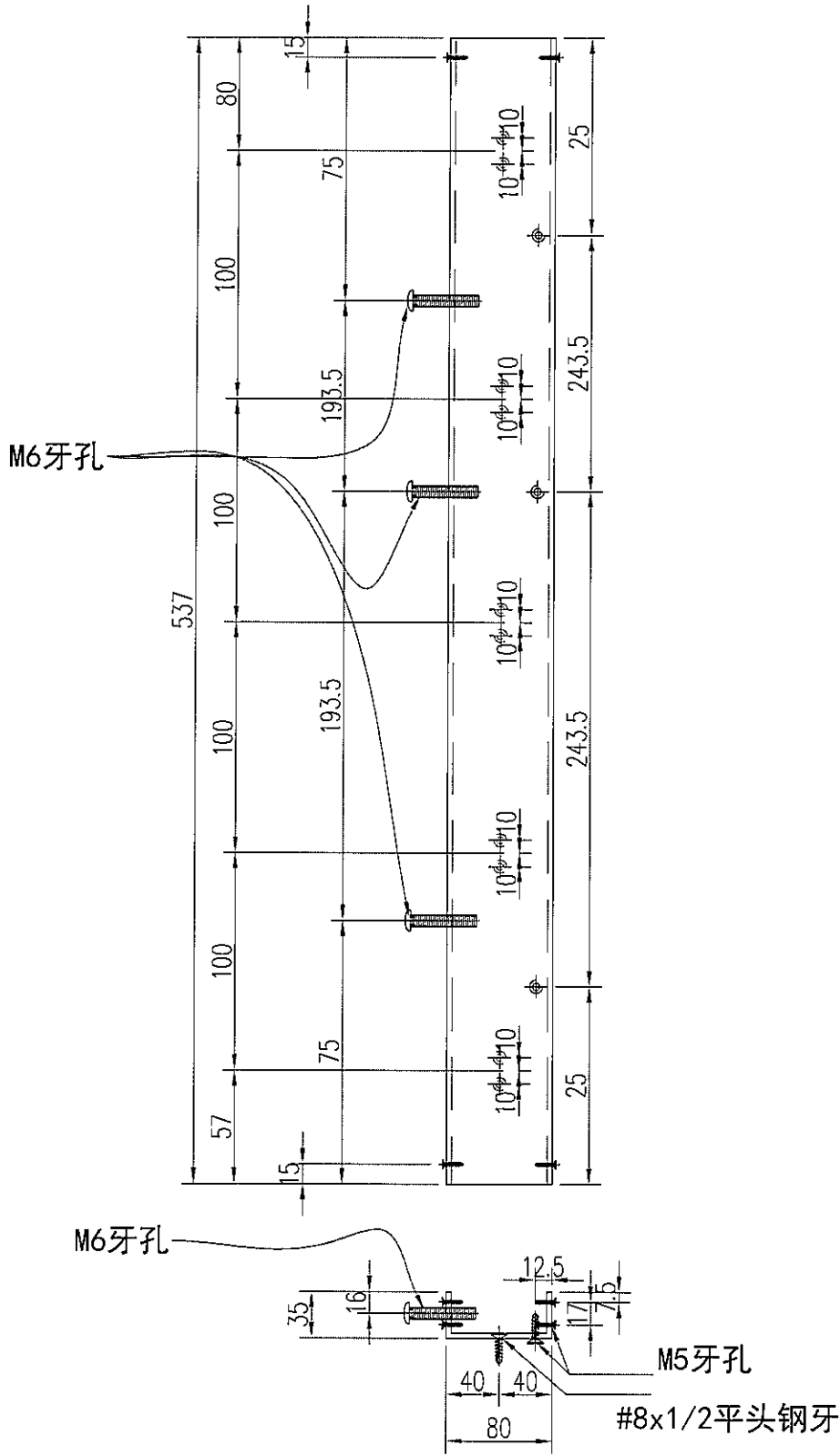
工程號	J-835	地盤	天晉平臺	附 件
名稱	鋁角加工圖		採用	
材料	20*25*3mm厚鋁角		地盤	
顏色	MILL		工廠	

 美特鋁質 有限公司 MIDI Aluminium Fabricator Ltd.	類別		物料號	
	制圖	吳禕瑜	2017.05.26	圖號 835-LG-LJ01
修改			復核	數量 8
日期			批准	位置



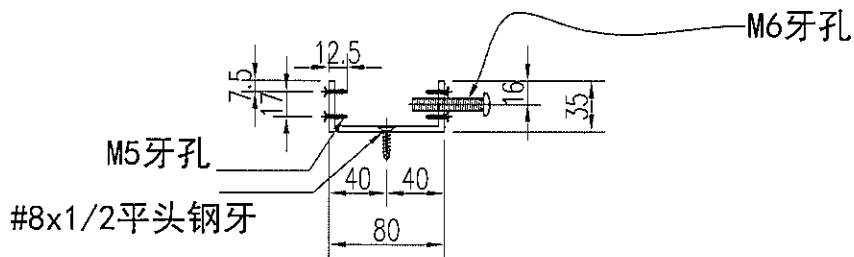
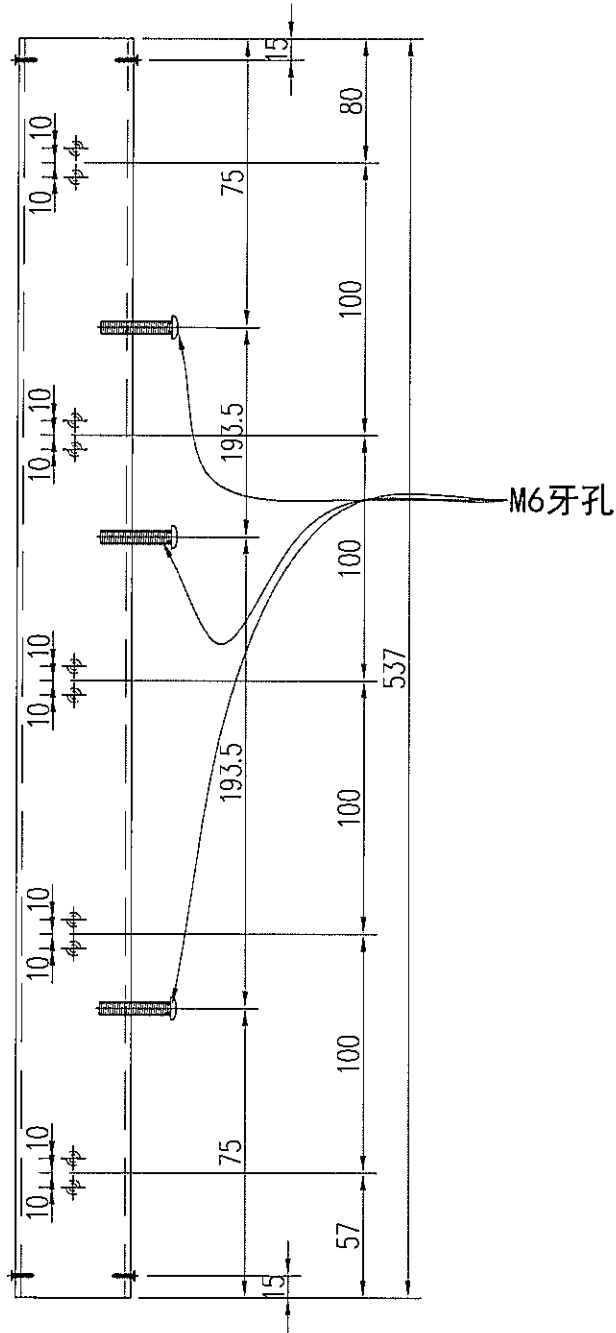
工程號	J-835	地盤	天晉平臺	附 件
名稱	鋁角加工圖		採用	
材料	30*30*3mm厚鋁角		地盤	
顏色	PPG UCT26694SC-3 3 Coats Bronze		工廠	

 美特鋁質 有限公司 MIDI Aluminium Fabricator Ltd.	類別		物料號	
	制圖	吳禕瑜	2017.05.26	圖號 835-LG-LC66A
修改				數量 1
日期				位置



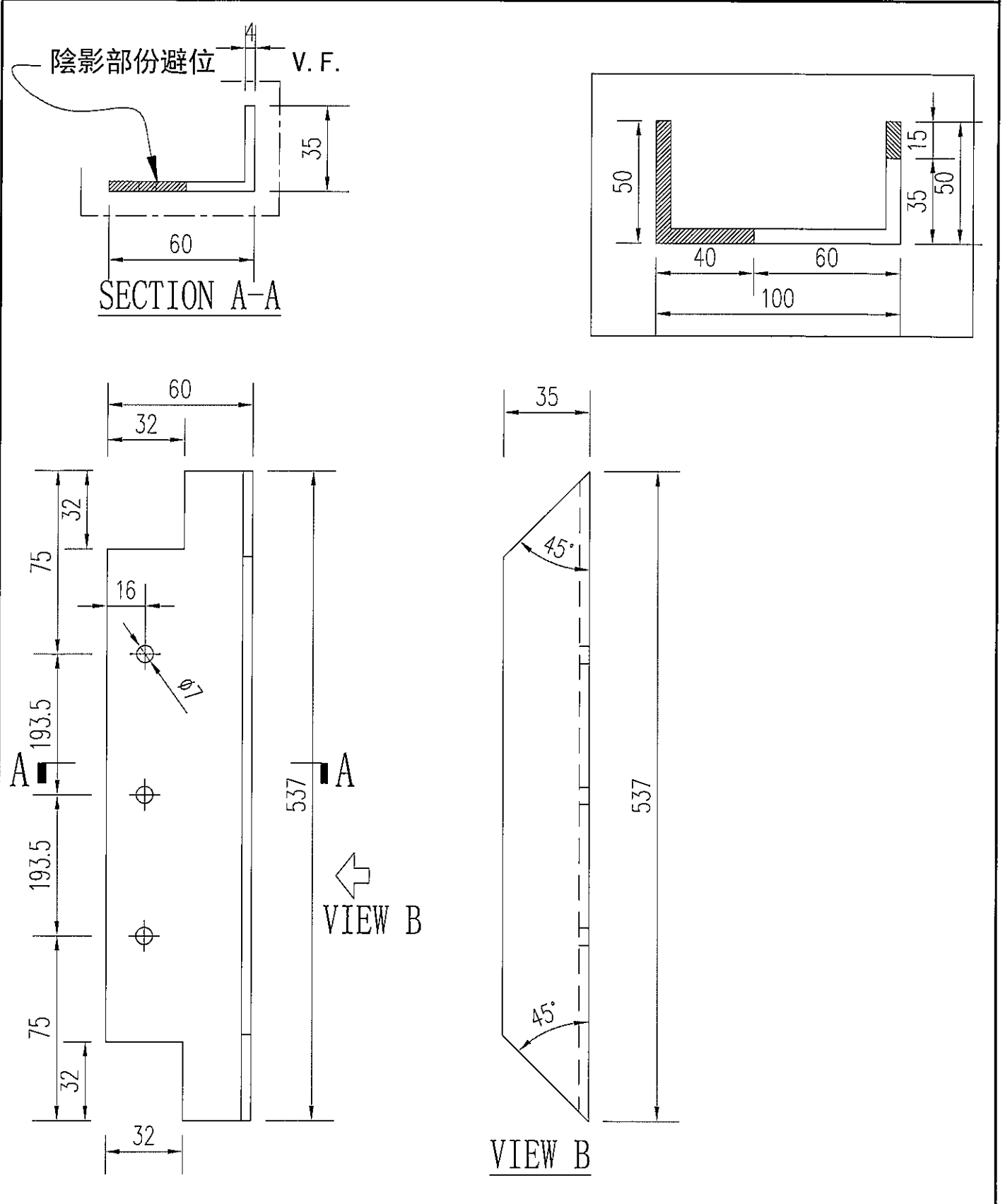
工程號	J-835	地盤	天晉平臺	附 件
名稱	80*35*4mm鋁槽加工圖		採用	
材料	ME0000008		地盤	
顏色	PPG UCT26694SC-3 3 Coats Bronze		工廠	

 美特鋁質 有限公司 MIDI Aluminium Fabricator Ltd.	類別		物料號		
	制圖	吳禕瑜	2017.05.26	圖號	835-LG-LC66B
修改				數量	1
日期				位置	



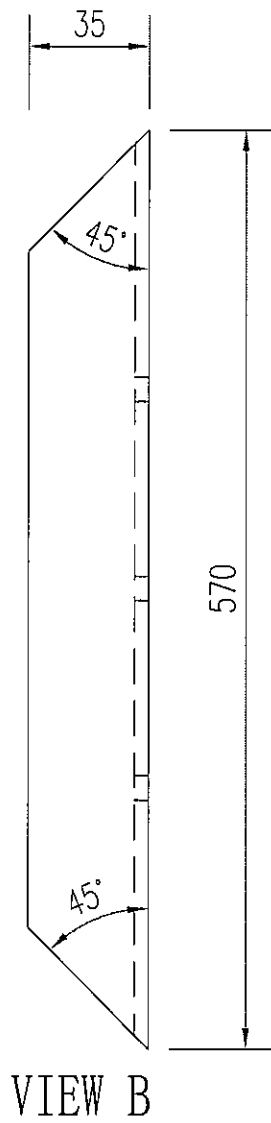
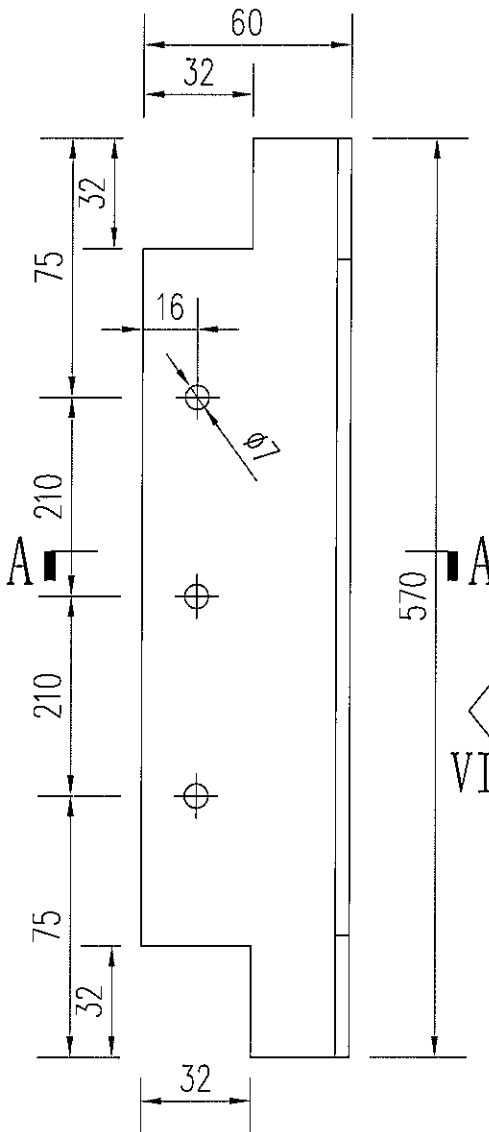
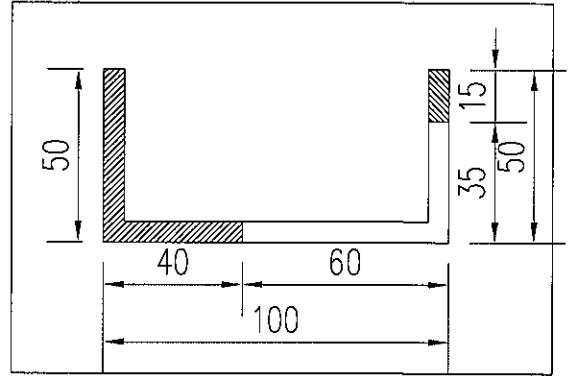
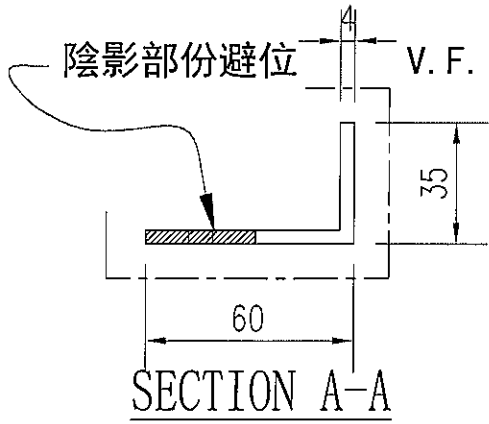
工程號	J-835	地盤	天晉平臺	附 件
名稱	80*35*4mm鋁槽加工圖		採用	
材料	ME0000008		地盤	
顏色	PPG UCT26694SC-3 3 Coats Bronze		工廠	

 美特鋁質 有限公司 MIDI Aluminium Fabricator Ltd.	類別		物料號		
	制圖	吳禕瑜	2017.05.26	圖號	835-LG-LW01
修改				數量	2
日期				位置	



工程號	J-835	地盤	天晉平臺	附 件
名稱	鋁角加工圖		採用	
材料	ME0001991		地盤	
顏色	PPG UCT26694SC-3 3 Coats Bronze		工廠	

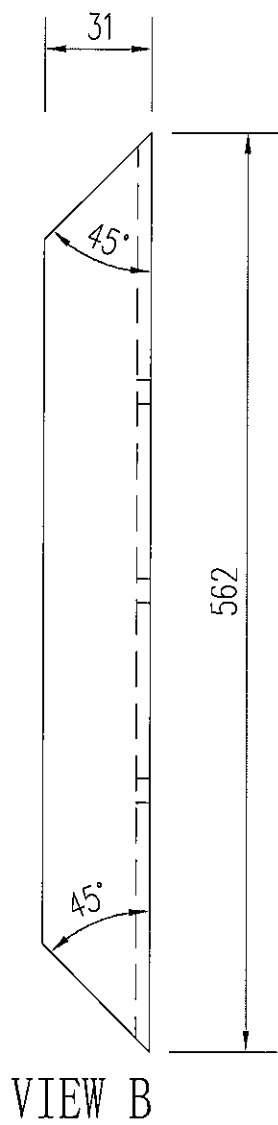
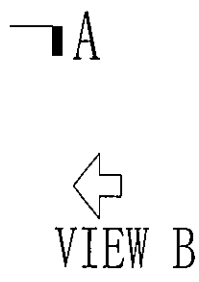
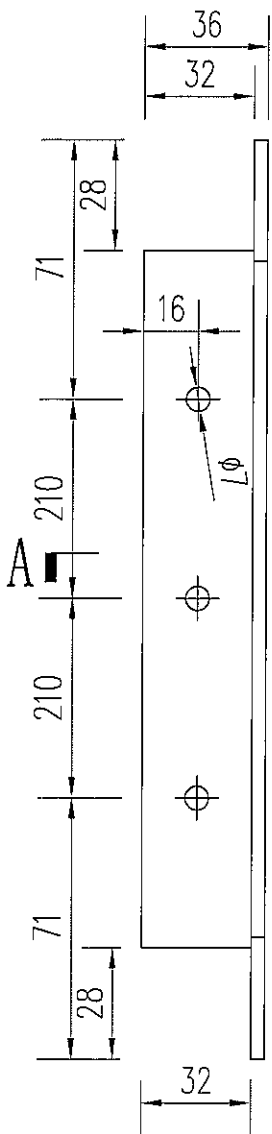
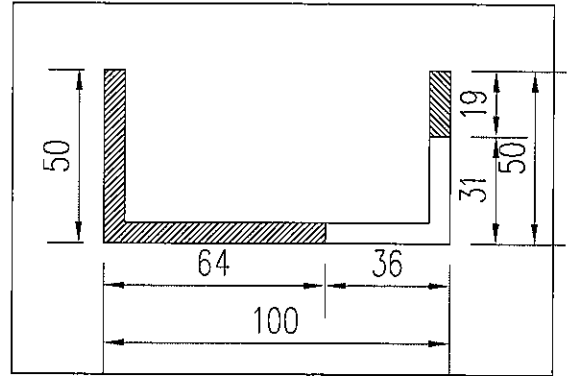
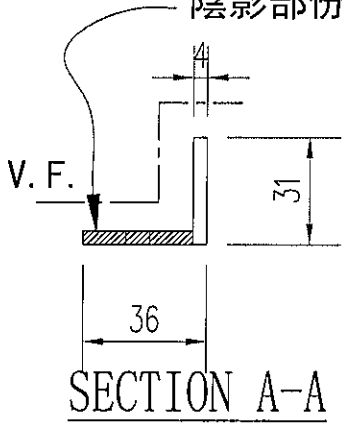
 美特鋁質 有限公司 MIDI Aluminium Fabricator Ltd.	類別		物料號	
	制圖	吳禕瑜	2017.05.26	圖號 835-LG-LW03
修改		復核		數量 2
日期		批准		位置




工程號	J-835	地盤	天晉平臺	附 件
名稱	鋁角加工圖		採用	
材料	ME0001991		地盤	
顏色	PPG UCT26694SC-3 3 Coats Bronze		工廠	

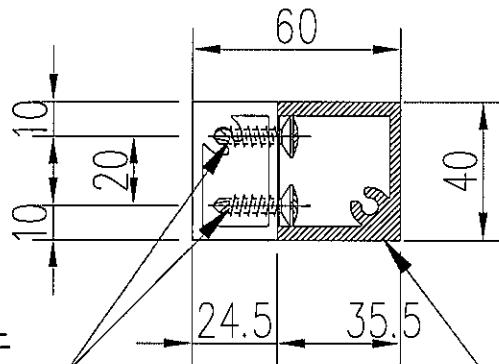
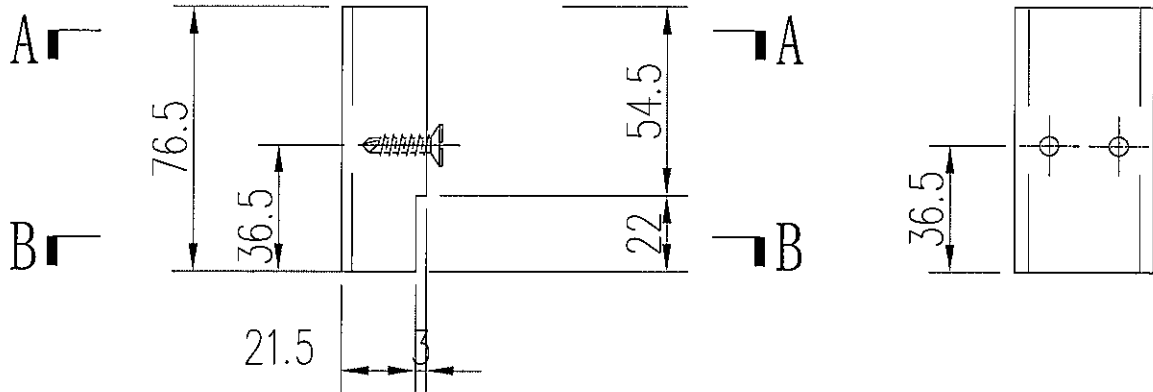
 美特鋁質 有限公司 MIDI Aluminium Fabricator Ltd.	類別		物料號	
	制圖	吳禕瑜	2017.05.26	圖號 835-LG-LW04
修改			復核	數量 2
日期			批准	位置

陰影部份避位

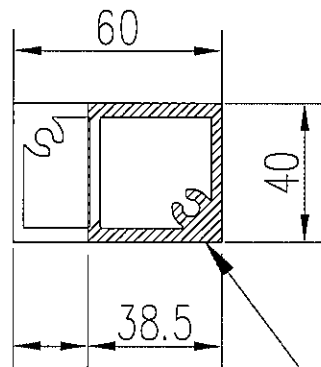


工程號	J-835	地盤	天晉平臺	附 件
名稱	鋁角加工圖		採用	
材料	ME0001991		地盤	
顏色	PPG UCT26694SC-3 3 Coats Bronze		工廠	

 美特鋁質有限公司 MIDI Aluminium Fabricator Ltd.	類別		物料號	
	制圖	吳禕瑜	2017.05.26	圖號 835-LG-AL11A
修改			數量	5
日期			位置	




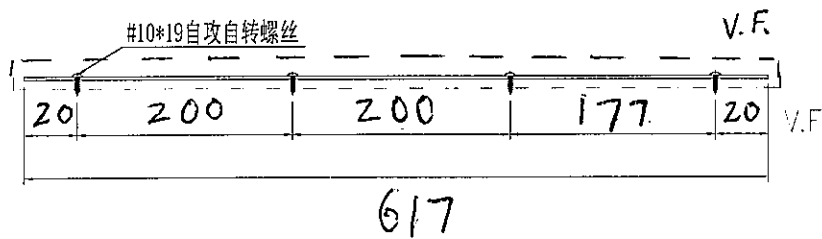
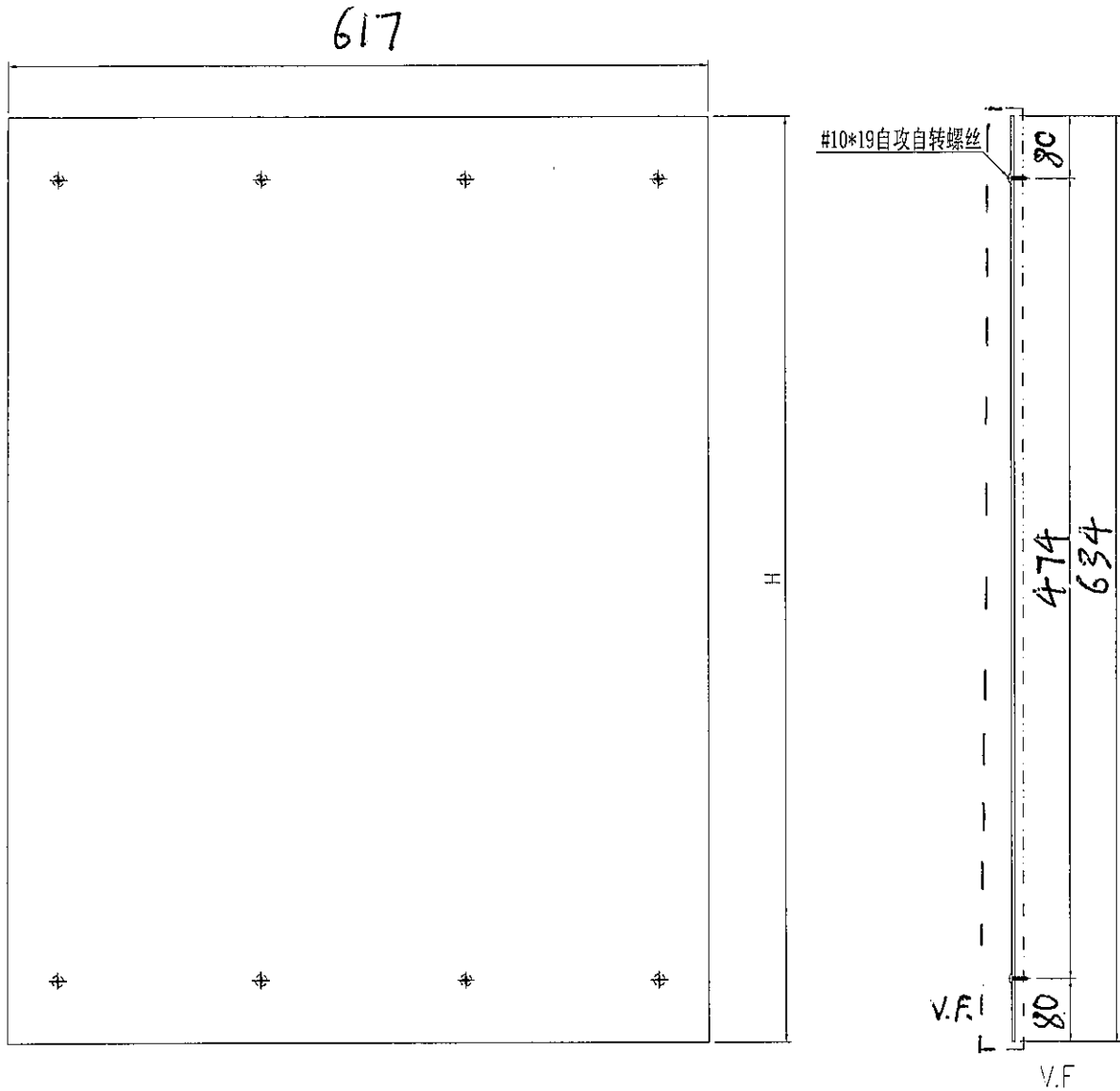
SECTION A-A



SECTION B-B

工程號	J-835	地盤	天晉平臺	附 件
名稱	企向鋁格柵玉加工圖		採用	
材料	X85386		地盤	
顏色	PPG UCT26694SC-3 3 Coats Bronze		工廠	

 美特鋁質 有限公司 MIDI Aluminium Fabricator Ltd.				類別	物料號		
				制圖	夏之川	2017.05.10	圖號
				復核			LG-BB118
修改				批准			數量
日期							1 件
							位置

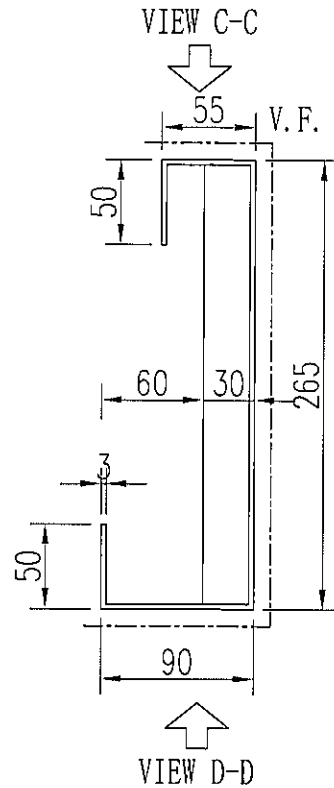
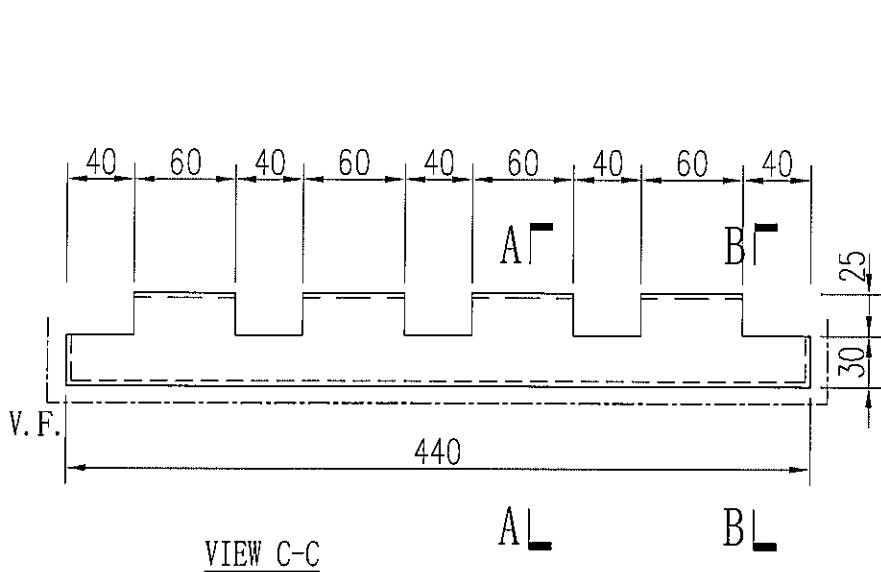


工程號	J-835	地盤	天簷平臺	附 件	用於EI
名稱	鋁背板加工圖		採用		
材料	3mm鋁板		地盤		
顏色	PPG UCT26065SC-3 3 Coats Bronze		工廠		

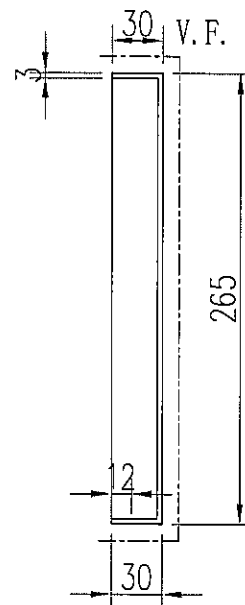
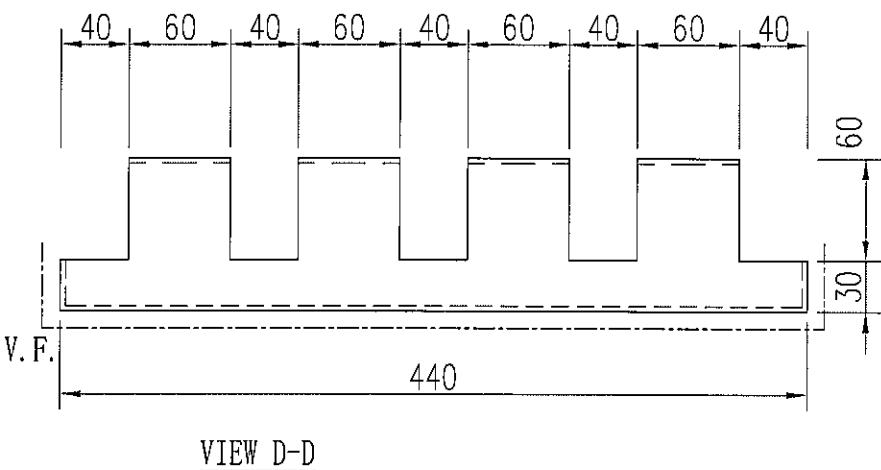


美特鋁質 有限公司
MIDI Aluminium Fabricator Ltd.

類別		物料號		圖號	AA-01
制圖	吳禕瑜	2017.05.23		數量	1
修改				位置	
日期					



SECTION A-A



工程號	J-835	地盤	天普平臺	附 件
名稱	鋁摺件加工圖		採用	
材料	3mm鋁板		地盤	
顏色	PPG UCT26065SC-3		工廠	