



工程指示 / 要求簡箋(E.I.)

工程指示編號: EIA010 (HK-0256)¹⁸ 修改版次:
 工程編號: J835 工程名稱: TK066D2 零件
 工程項目: 玻璃牆及大門修補零件
 收件人: 王冠 發件人: Johnny 日期: 5-2-2018

要求提供 / 確認 事項 :

- | | | |
|------------------------------------|-------------------------------------|-------------------------------|
| <input type="checkbox"/> 初步鋁料 B.M. | <input type="checkbox"/> 加工拆圖, 然後生產 | <input type="checkbox"/> 尺寸表 |
| <input type="checkbox"/> 正式鋁料 B.M. | <input type="checkbox"/> 技術上資料 / 指示 | <input type="checkbox"/> 報價 |
| <input type="checkbox"/> 配件 B.M. | <input type="checkbox"/> 樣辦或貨品說明書 | <input type="checkbox"/> 分判合約 |
| <input type="checkbox"/> 其他: _____ | | |

內容: 請按附圖生產

- ① 限位器, x 62件
- ② 限位器, x 30件
- ③ 螺絲掣件 x 6件 (另6張加工圖)

請在 9-3-2018 前完成上列要求。

附有關圖紙 / 文件 :

以上項目為:

- 原合約工程包 原合約工程加 / 減賬 新工程報價

原因: -

分發東莞各部門 :

- () 生產技術總監 連附件 () 技術部 連附件 () 生產部 連附件 () 機械設計部 連附件
 () 採購部 連附件 () 生產統籌部 連附件
 () 質檢部 連附件 () 會計部 連附件 () 報關組 連附件 () 其他 _____ 連附件

分發香港各部門 :

- () 行政部 連附件 () 會計部 連附件 () 統籌部 連附件 () 工程部地盤科文 連附件
 () 採購部 連附件 () QS 部 連附件 () 維修部 連附件 () 其他 _____ 連附件

傳遞編號:

發件人簽署:

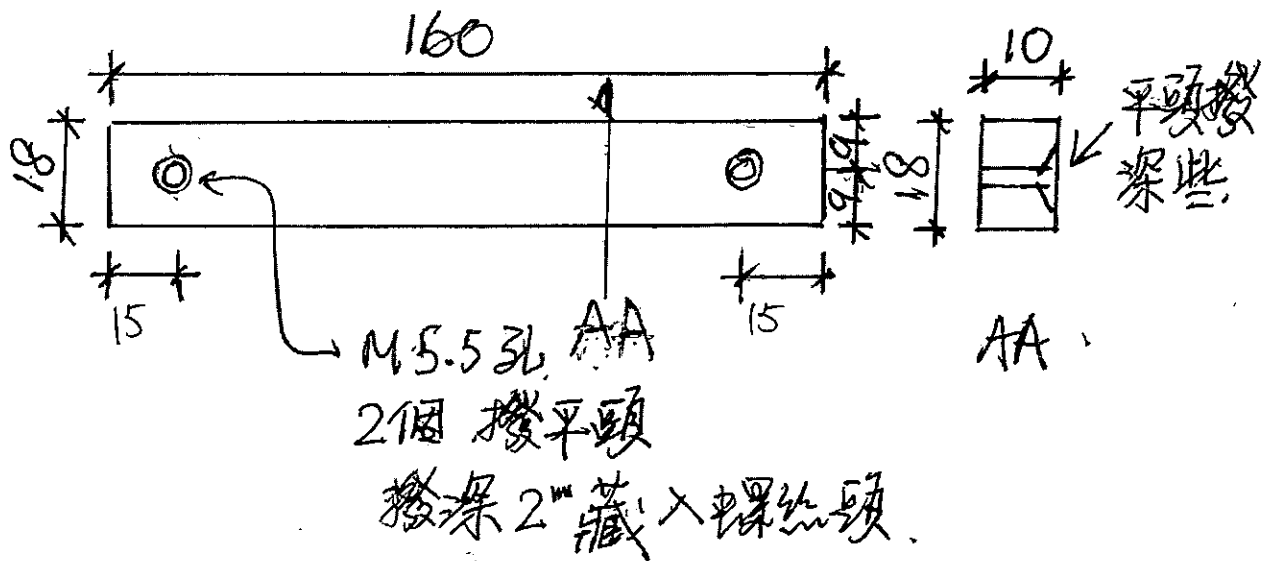
項目經理簽署:

J-835 平台

P6/H

限位鋁巴加工圖

內容：收於比較表鐵巴兩側



材料：鋁巴，10mm厚，可負0.5（不可斗）

顏色：MILL 或任何顏色

數量：62支

配螺絲：M5 x 18，140支

2/2/2018

EG-DWG3



美特鋁質有限公司
MIDI Aluminium Fabricator Ltd.

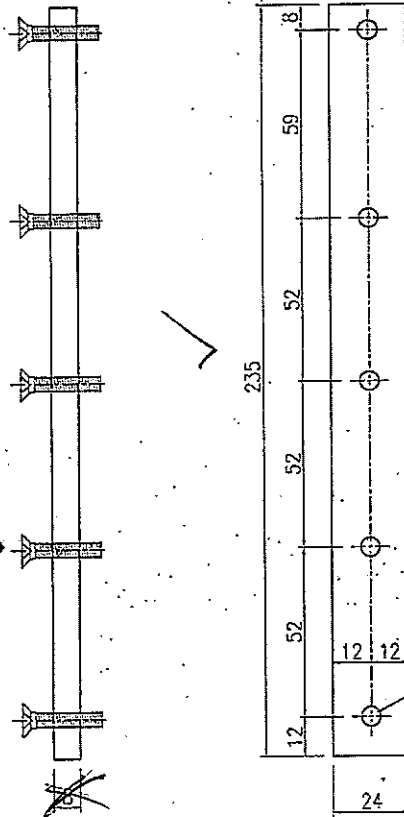
產品編號	L(mm)	數量	A	N	M	B	N1	M1	備註
		90							

工程號 J835 地盤 將軍澳66D平台

數量 = 30 件

加做如下鋸巴

用途: 同於有部傷門玉裝衣了, 頂隙好大, 裝在門衣巴, 把高門玉或反向頂有隙換掉, 8mm厚巴, 放下門底



拱收MG平鑿
打mm

注意:

厚度改為 → 3mm

其他資料按圖做

(加工圖)

6.5 ← 改為

JG

30/1/18

名稱	附件加工圖	制圖	曾建平	2017.04.29	修改	
材料	8mm厚鋸巴	復核			日期	
顏色	MILL	批准			圖號	J835-AL581a

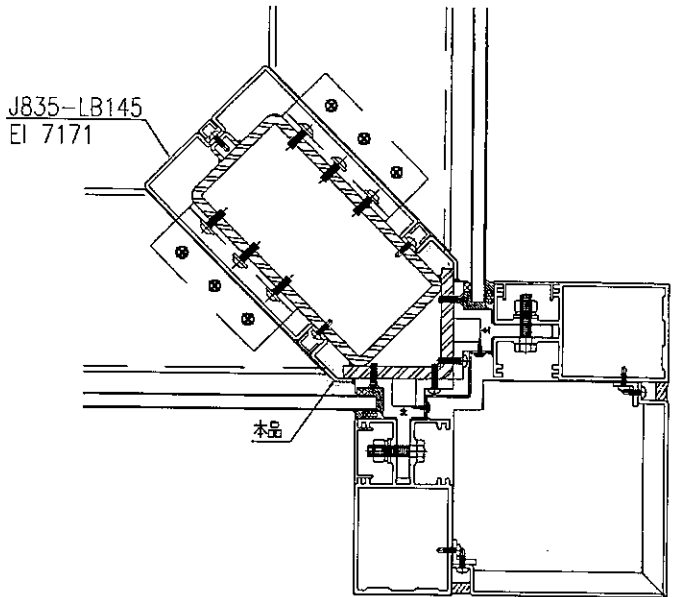
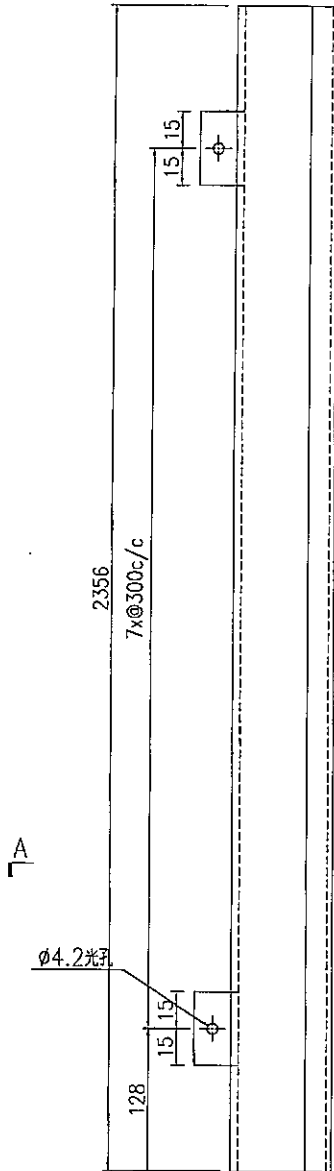


美特鋁質 有限公司
MIDI Aluminium Fabricator Ltd.

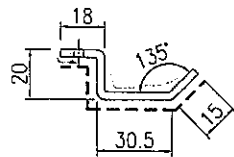
??品??	L(mm)	??量	A	N	M	B	N1	M1	??注
		1							

9

工程號	J835	地盤	將軍澳66D平台
-----	------	----	----------



??? : 9/J835-GW-DT02



SECTION A-A

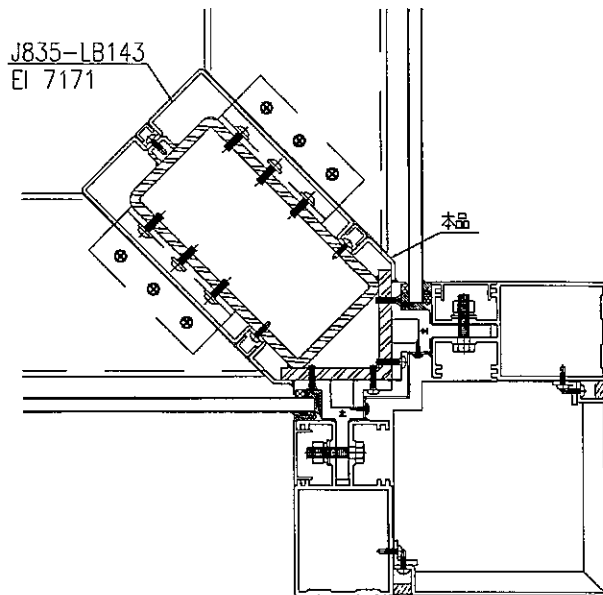
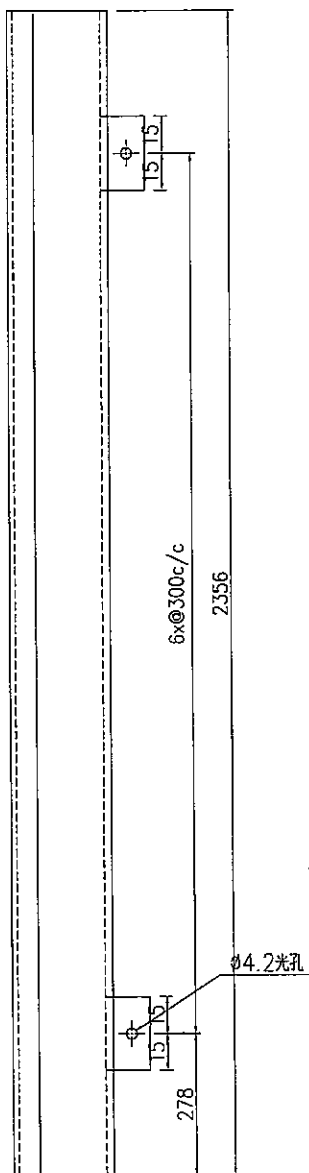
名稱	鋁板加工圖	制圖	曾建平	2017-06-14	修改			
材料	3mm厚鋁板	復核			日期			
顏色	UCT64301SC-3 3Coats 深灰色	批准			圖號	J835-LB145a		



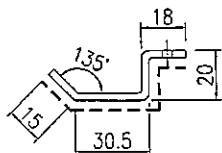
美特鋁質 有限公司
MIDI Aluminium Fabricator Ltd.

產品編號	L(mm)	數量	A	N	M	B	N1	M1	?注
		1							

工程號 J835 地盤 將軍澳66D平台



???:9/J835-GW-DT02



SECTION A-A

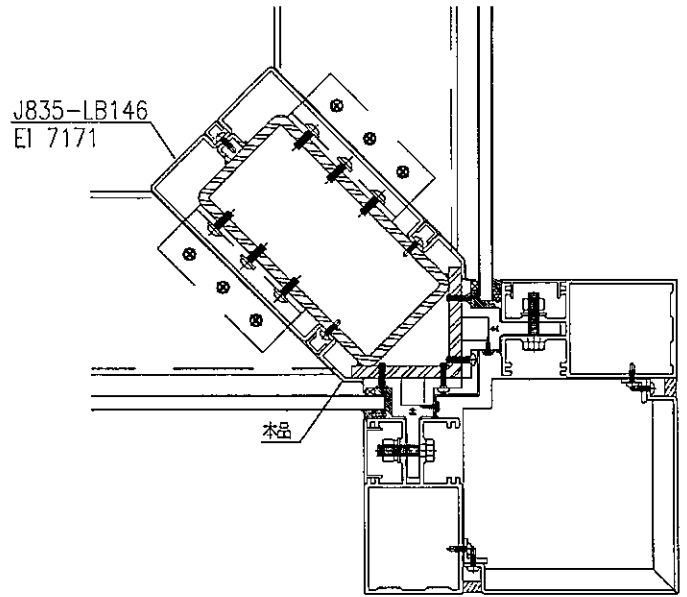
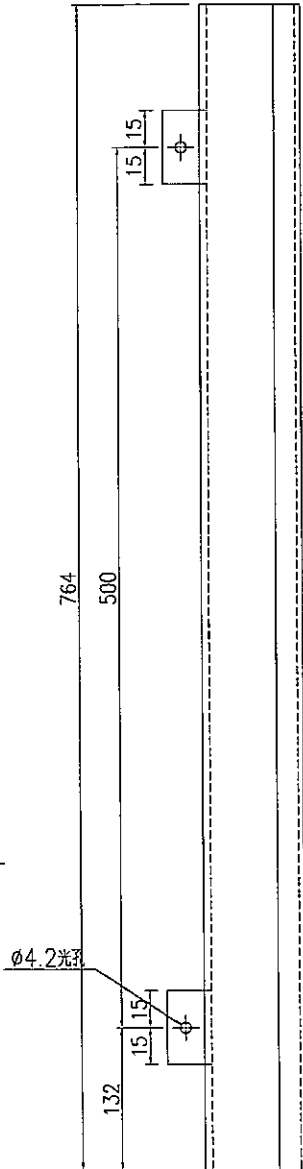
名稱	鋁板加工圖	制圖	曾建平	2017-06-14	修改			
材料	3mm厚鋁板	復核			日期			
顏色	UCT64301SC-3 3Coats 深灰色	批准			圖號	J835-LB143a		



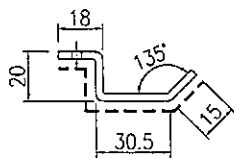
美特鋁質 有限公司
MIDI Aluminium Fabricator Ltd.

???	L(mm)	??	A	N	M	B	N1	M1	??
		1							

工程號 J835 地盤 將軍澳66D平台



???:9/J835-GW-DT02



名稱	鋁板加工圖	制圖	曾建平	2017-06-14	修改			
材料	3mm厚鋁板	復核			日期			
顏色	UCT64301SC-3 3Coats 深灰色	批准			圖號	J835-LB146a		

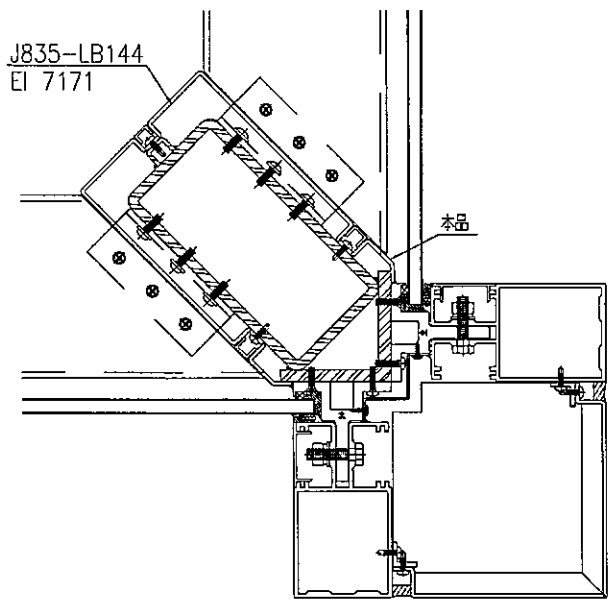
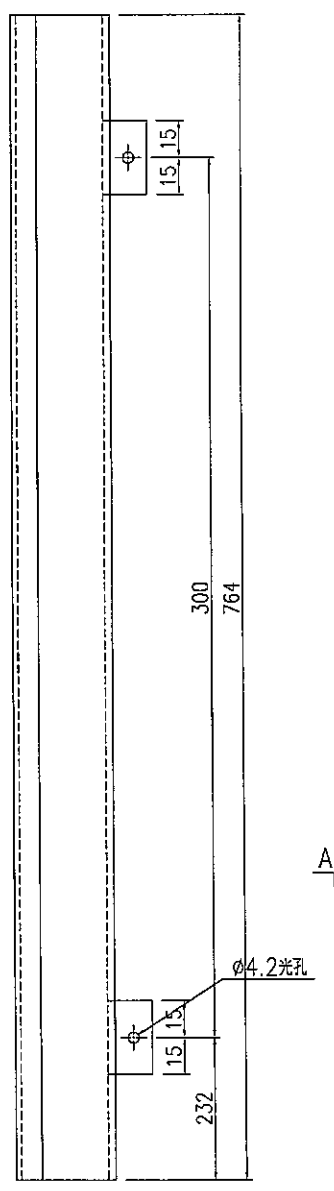


美特鋁質 有限公司
MIDI Aluminium Fabricator Ltd.

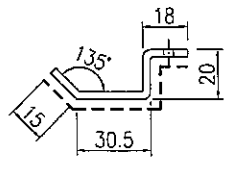
產品編號	L(mm)	數量	A	N	M	B	N1	M1	?注
		1							

8

工程號	J835	地盤	將軍澳66D平台
-----	------	----	----------



??? : 9/J835-GW-DT02



SECTION A-A

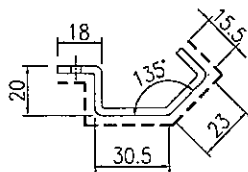
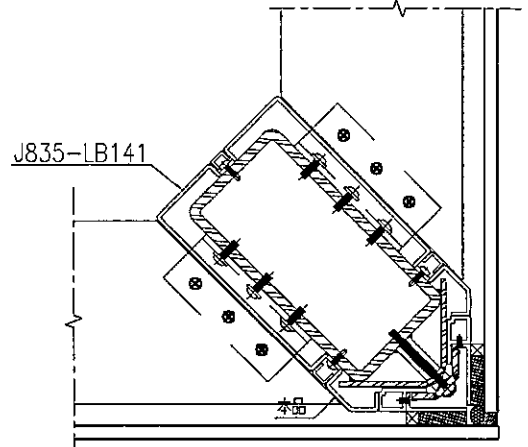
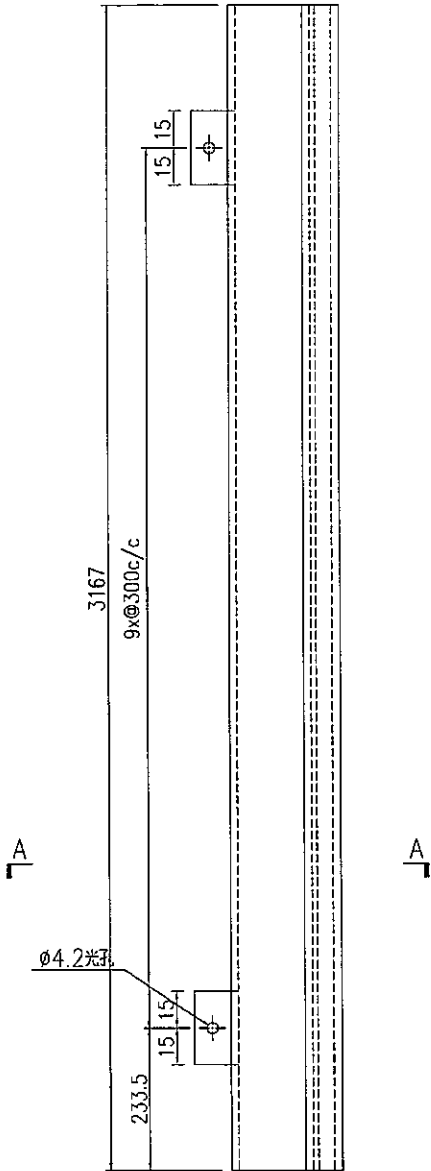
名稱	鋁板加工圖	制圖	曾建平	2017-06-14	修改			
材料	3mm厚鋁板	復核			日期			
顏色	UCT64301SC-3 3Coats 深灰	批准			圖號	J835-LB144a		



美特鋁質有限公司
MIDI Aluminium Fabricator Ltd.

???	L(mm)	??	A	N	M	B	N1	M1	??
-----	-------	----	---	---	---	---	----	----	----

工程號 J835 地盤 將軍澳66D平台



SECTION A-A

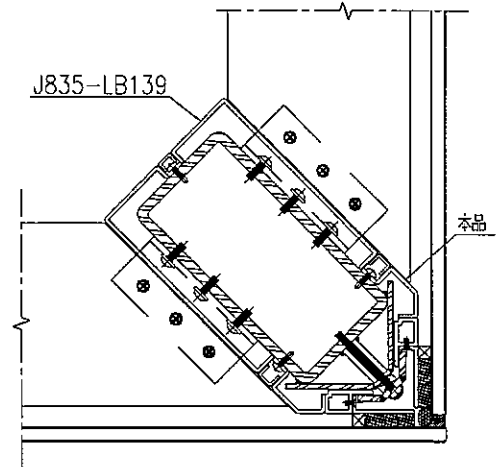
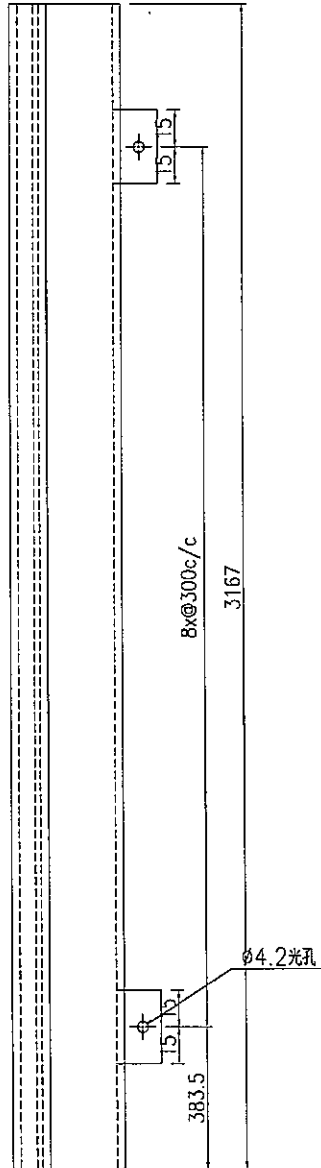
名稱	鋁板加工圖	制圖	曾建平	2017-06-14	修改			
材料	3mm厚鋁板	復核			日期			
顏色	UCT64301SC-3 3Coats 深灰色	批准			圖號	J835-LB139a		



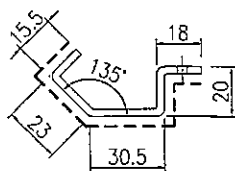
美特鋁質 有限公司
MIDI Aluminium Fabricator Ltd.

產品編號	L(mm)	數量	A	N	M	B	N1	M1	注
		1							

工程號 J835 地盤 將軍澳66D平台



???:9/J835-GW-DT01



SECTION A-A

名稱	鋁板加工圖	制圖	曾建平	2017-06-14	修改			
材料	3mm厚鋁板	復核			日期			
顏色	UCT64301SC-3 3Coats 深灰色	批准			圖號	J835-LB141a		