



工程指示 / 要求簡箋(E.I.)

工程指示編號：EI/8822/17 修改版次：
 工程編號：J835 工程名稱：TKO66D2
 工程項目：地盤用鋁料 (Canopy 室內位置修飾) MASTER FILE
 收件人：生統 發件人：Timmy 日期：18/12/2017

要求提供 / 確認 事項：

- | | | |
|------------------------------------|-------------------------------------|-------------------------------|
| <input type="checkbox"/> 初步鋁料 B.M. | <input type="checkbox"/> 加工拆圖，然後生產 | <input type="checkbox"/> 尺寸表 |
| <input type="checkbox"/> 正式鋁料 B.M. | <input type="checkbox"/> 技術上資料 / 指示 | <input type="checkbox"/> 報價 |
| <input type="checkbox"/> 配件 B.M. | <input type="checkbox"/> 樣辦或貨品說明書 | <input type="checkbox"/> 分判合約 |
| <input type="checkbox"/> 其他：_____ | | |

內容：

按附頁加工圖紙加工，並請按期完成。

請在 22/12/2017 前完成上列要求。

附有關圖紙 / 文件：

1+0 頁

以上項目為：

原合約工程包 原合約工程加 / 減賬 新工程報價

原因：-

分發東莞各部門：

- () 生產技術總監 連附件 () 技術部 連附件 () 生產部 連附件 () 機械設計部 連附件
 () 採購部 連附件 (X) 生產統籌部 連附件
 () 質檢部 連附件 () 會計部 連附件 () 報關組 連附件 () 其他 _____ 連附件

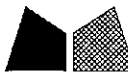
分發香港各部門：

- () 行政部 連附件 () 會計部 連附件 () 統籌部 連附件 (X) 工程部地盤科文 連附件
 () 採購部 連附件 () QS 部 連附件 () 維修部 連附件 () 其他 _____ 連附件

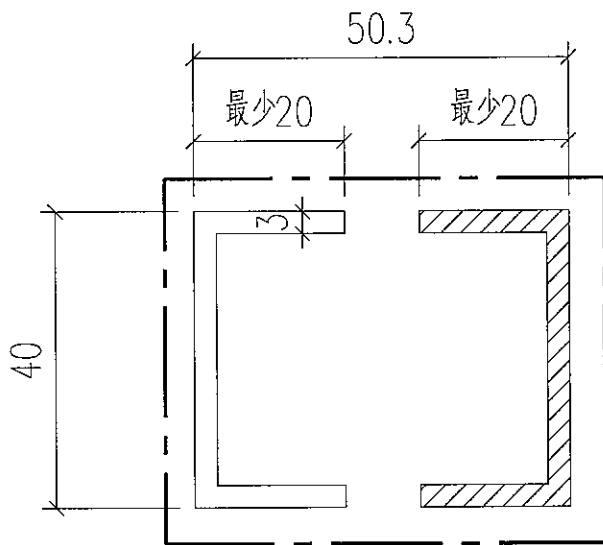
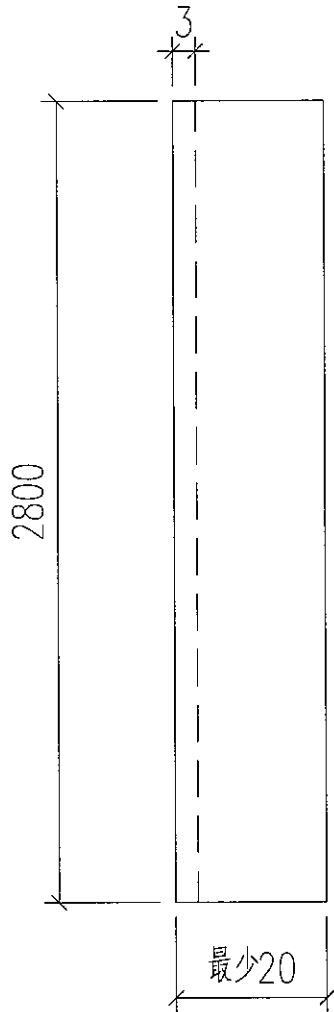
傳遞編號：HK-3737/17 (FTP)

發件人簽署：

項目經理簽署：

 美特鋁質 有限公司 MIDI Aluminium Fabricator Ltd.				類別		物料號	
				制圖	Timmy	圖號	CP-LB01
修改				復核		數量	
日期				批准		位置	

數量: 10



物料編號: 35-050040-5610-B7

工程號	J-835	地盤	天晉平臺	附件
名稱	鋁板加工圖		採用	
材料	物料編號: 35-050040-5610-B7 (一開二)		地盤	
顏色	PPG UCT26065SC-3 3 Coats Bronze		工廠	