



工程指示 / 要求簡箋(E.I.)

工程指示編號：EI/8750/17 修改版次：  
 工程編號：J835 工程名稱：TKO66D2  
 工程項目：確認地盤用鋁摺件 (新增防水位置)  
 收件人：生統 發件人：Timmy 日期：01/12/2017

要求提供 /  確認 事項：

- |   |                                     |                               |
|---|-------------------------------------|-------------------------------|
| <input type="checkbox"/> 初步鋁料 B.M.            | <input type="checkbox"/> 加工拆圖，然後生產  | <input type="checkbox"/> 尺寸表  |
| <input type="checkbox"/> 正式鋁料 B.M.            | <input type="checkbox"/> 技術上資料 / 指示 | <input type="checkbox"/> 報價   |
| <input type="checkbox"/> 配件 B.M.              | <input type="checkbox"/> 樣辦或貨品說明書   | <input type="checkbox"/> 分判合約 |
| <input checked="" type="checkbox"/> 其他：鋁摺件加工圖 |                                     |                               |

內容：

按附頁加工圖紙加工，並請按期完成。

請在 15/12/2017 前完成上列要求。

附有關圖紙 / 文件：

1+1 頁

以上項目為：

原合約工程包  原合約工程加 / 減賬  新工程報價

原因：-

分發東莞各部門：

- ( ) 生產技術總監  連附件 ( ) 技術部  連附件 ( ) 生產部  連附件 ( ) 機械設計部  連附件  
 ( ) 採購部  連附件 (X) 生產統籌部  連附件  
 ( ) 質檢部  連附件 ( ) 會計部  連附件 ( ) 報關組  連附件 ( ) 其他 \_\_\_\_\_  連附件

分發香港各部門：

- ( ) 行政部  連附件 ( ) 會計部  連附件 ( ) 統籌部  連附件 (X) 工程部地盤科文  連附件  
 ( ) 採購部  連附件 ( ) QS 部  連附件 ( ) 維修部  連附件 ( ) 其他 \_\_\_\_\_  連附件

傳遞編號：HK - 3624/17 (FTP)

發件人簽署：

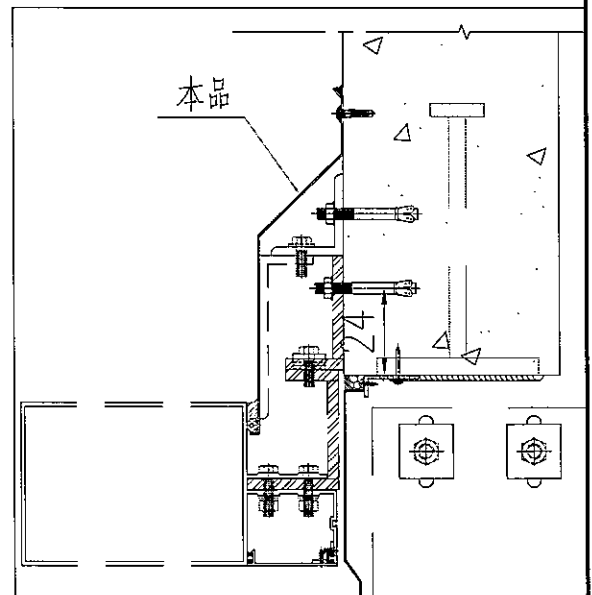
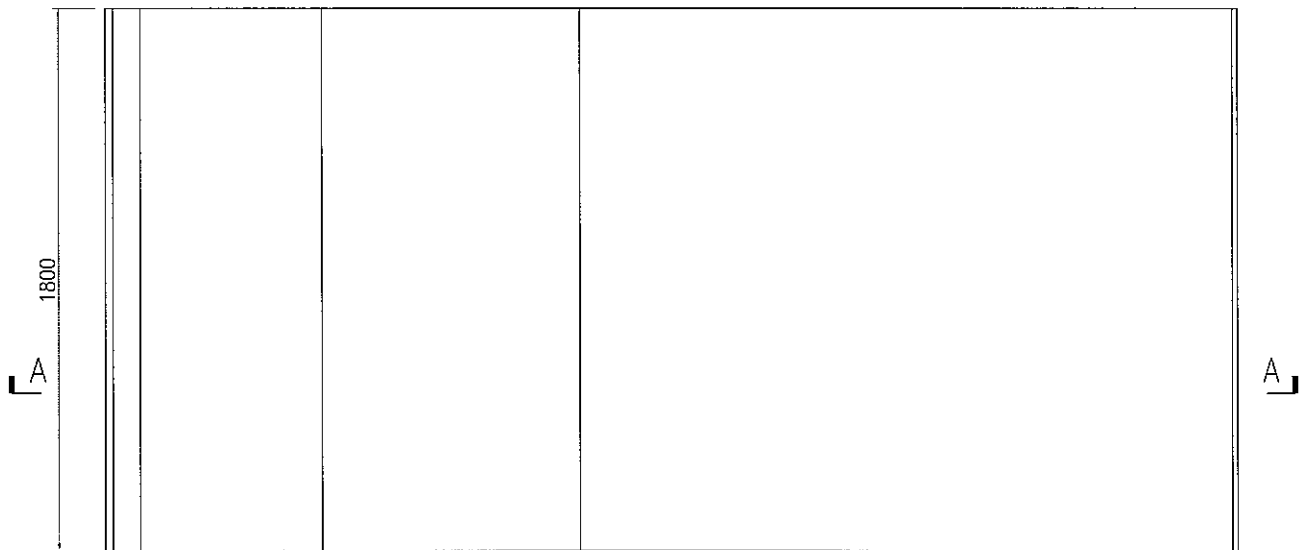
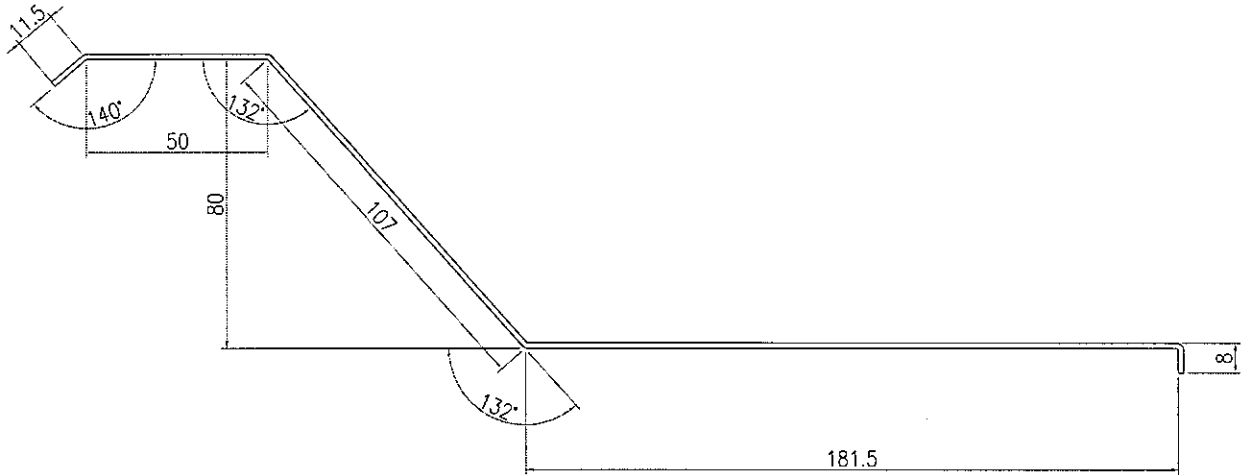
項目經理簽署：

# EG-DWG3


**美特鋁質** 有限公司  
 MIDI Aluminium Fabricator Ltd.

數量: 50

工程號 | J835 | 地盤 | 將軍澳66D平台



名稱	鋁板加工圖	制圖	Timmy	2017-11-08	修改	A		
材料	1.2mm厚鋁板	復核			日期	17.11.29		
顏色	鉻化處理	批准			圖號	J835-FS-T02		