



工程指示 / 要求簡箋(E.I.)

工程指示編號：EI / 8620/17

修改版次：

工程編號：J835

工程名稱：TKO66D2

工程項目：確認地盤用鋁摺件 (新增防水位置)

收件人：生統

發件人：Timmy

日期：09/11/2017

要求提供 / 確認 事項：

- () 初步鋁料 B.M. () 加工拆圖，然後生產 () 尺寸表
- () 正式鋁料 B.M. () 技術上資料 / 指示 () 報價
- () 配件 B.M. () 樣辦或貨品說明書 () 分判合約
- (X) 其他： 鋁摺件加工圖

內容：

按附頁加工圖紙加工，並請按期完成。

請在 15/11/2017 前完成上列要求。

附有關圖紙 / 文件：

1+2 頁

以上項目為：

原合約工程包 原合約工程加 / 減賬 新工程報價

原因：-

分發東莞各部門：

- () 生產技術總監 連附件 () 技術部 連附件 () 生產部 連附件 () 機械設計部 連附件
- () 採購部 連附件 (X) 生產統籌部 連附件
- () 質檢部 連附件 () 會計部 連附件 () 報關組 連附件 () 其他 _____ 連附件

分發香港各部門：

- () 行政部 連附件 () 會計部 連附件 () 統籌部 連附件 (X) 工程部地盤科文 連附件
- () 採購部 連附件 () QS 部 連附件 () 維修部 連附件 () 其他 _____ 連附件

傳遞編號：HK-3447/17 (FTP)

發件人簽署：

項目經理簽署：

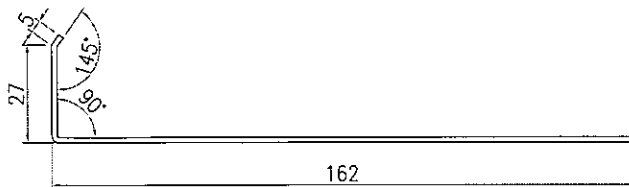
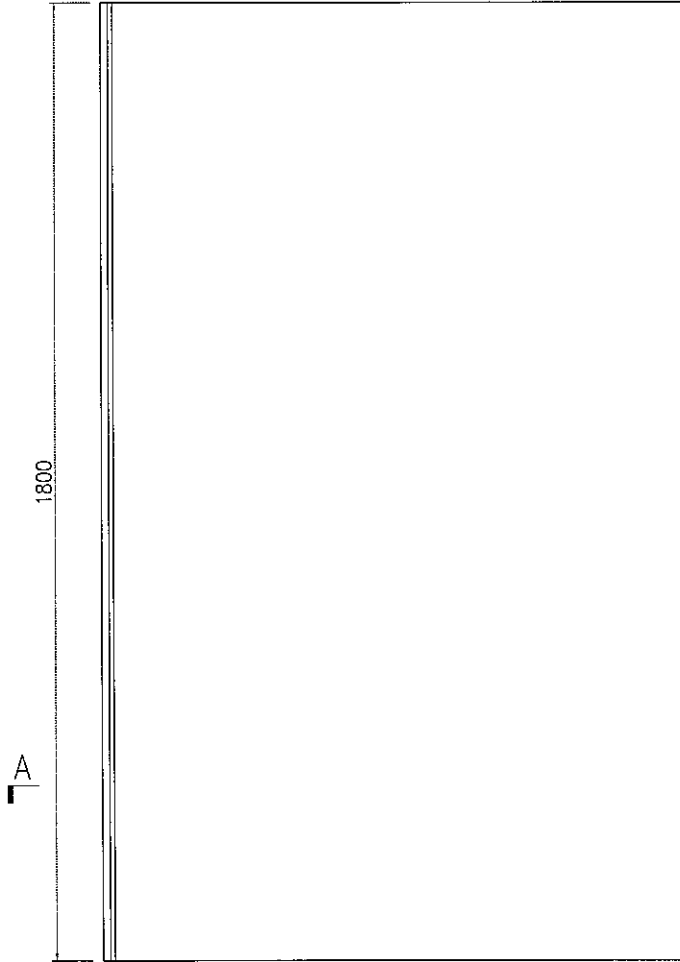
EG-DWG3



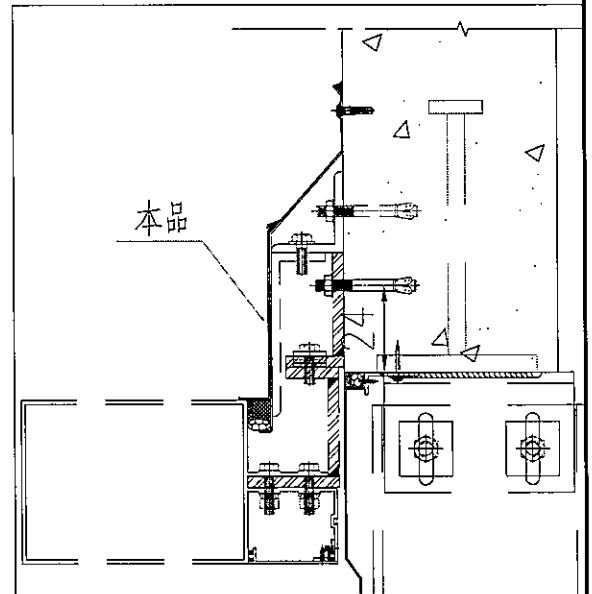
美特鋁質 有限公司
MIDI Aluminium Fabricator Ltd.

产品编号	L(mm)	数量	A	N	M	B	N1	M1	备注
		5							

工程號 | J835 | 地盤 | 將軍澳66D平台



SECTION A-A



名稱	鋁板加工圖	制圖	Timmy	2017-11-08	修改				
材料	1.2mm厚鋁板	復核			日期				
顏色	鉻化處理	批准			圖號	J835-FS-T01			

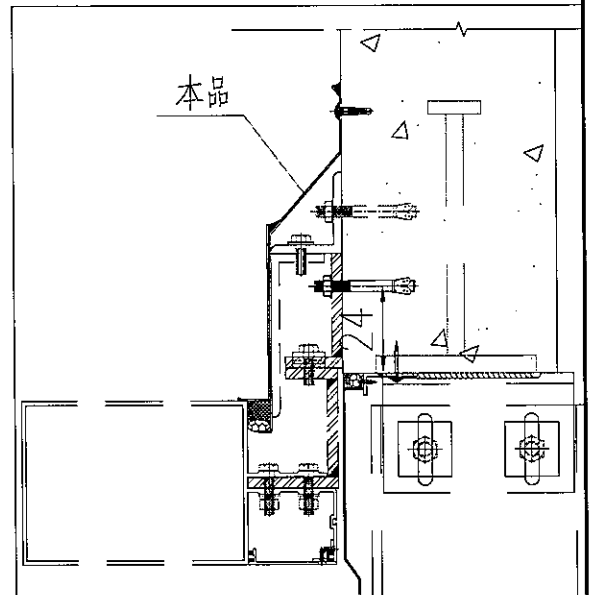
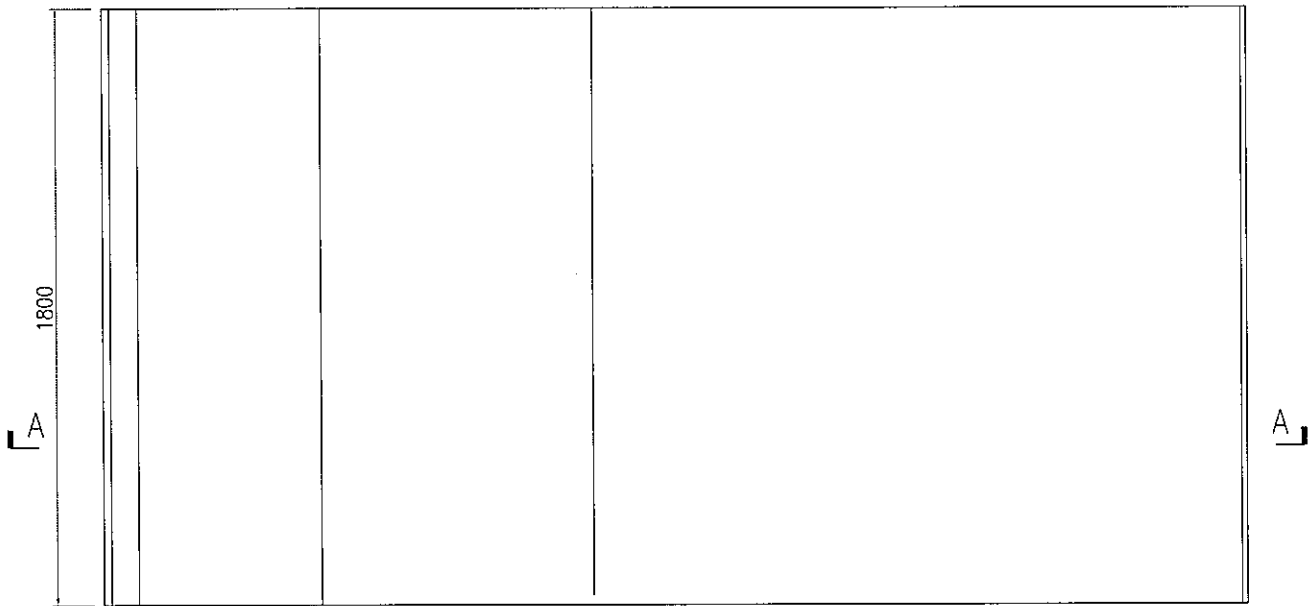
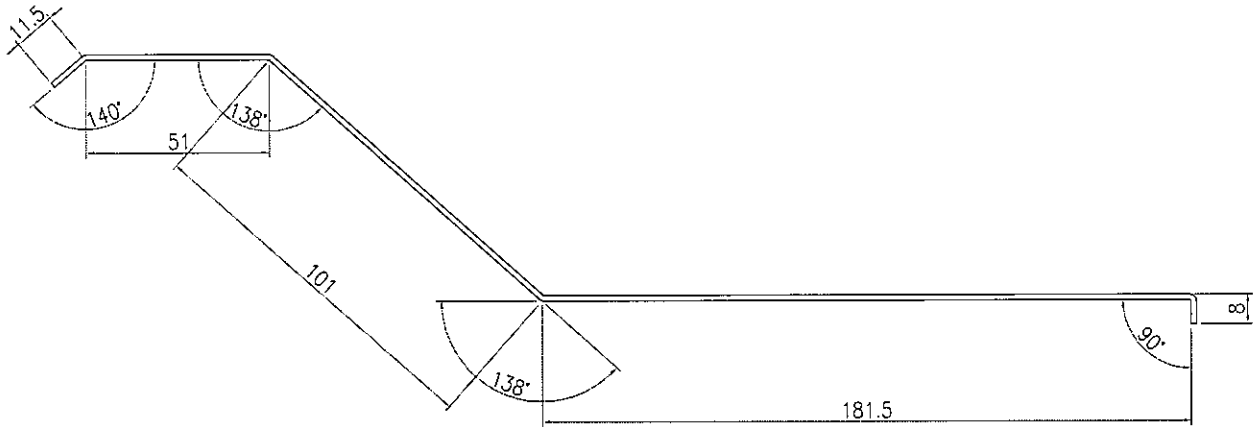
EG-DWG3



美特鋁質 有限公司
MIDI Aluminium Fabricator Ltd.

产品编号	L(mm)	数量	A	N	M	B	N1	M1	备注
		5							

工程號 J835 地盤 將軍澳66D平台



名稱	鋁板加工圖	制圖	Timmy	2017-11-08	修改			
材料	1.2mm厚鋁板	復核			日期			
顏色	鉻化處理	批准			圖號	J835-FS-T02		