



工程指示 / 要求簡箋(E.I.)

工程指示編號: EI/8610/17 修改版次: _____
 工程編號: J835 工程名稱: TK066D2 平台
 工程項目: 鋁柵格-鋁料加工圖紙 (TYPE 1)
 收件人: 生統 發件人: Jingo 日期: 2017-11-8

要求提供 / 確認 事項 :

- 初步鋁料 B.M. 加工拆圖, 然後生產 尺寸表
- 正式鋁料 B.M. 技術上資料 / 指示 報價
- 配件 B.M. 樣辦或貨品說明書 分判合約
- 其他 : _____

內容 :

請按圖生產
封口片 EI8609

請在 17/11/2017 前完成上列要求。

附有關圖紙 / 文件 : 1+12

以上項目為:

- 原合約工程包 原合約工程加 / 減賬 新工程報價

原因 :- _____

分發東莞各部門 :

- 生產技術總監 連附件 技術部 連附件 生產部 連附件 機械設計部 連附件
- 採購部 連附件 生產統籌部 連附件
- 質檢部 連附件 會計部 連附件 報關組 連附件 其他 _____ 連附件

分發香港各部門 :

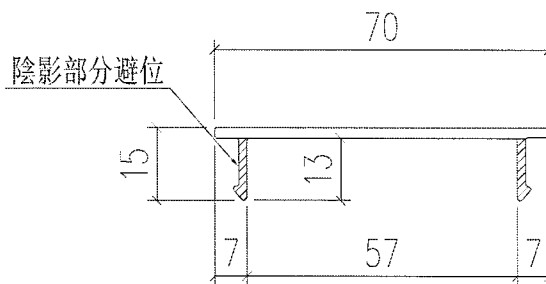
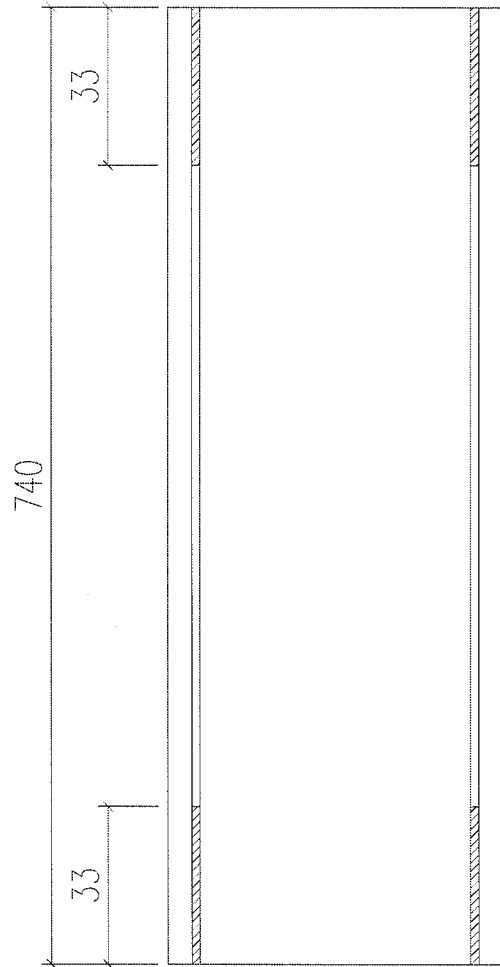
- 行政部 連附件 會計部 連附件 統籌部 連附件 工程部地盤科文 連附件
- 採購部 連附件 QS 部 連附件 維修部 連附件 其他 _____ 連附件

傳遞編號: HK3435/17


發件人簽署: Jingo

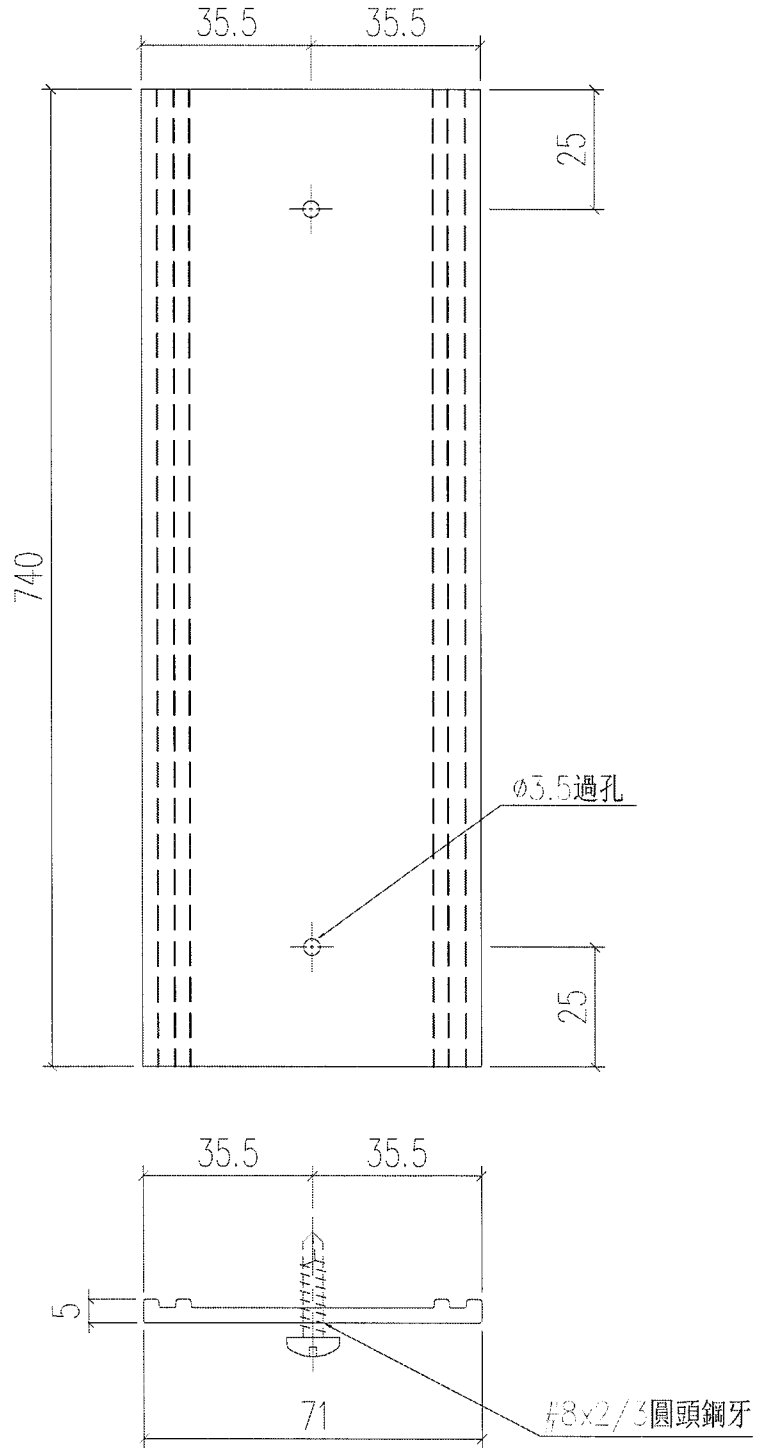
項目經理簽署: _____

 美特鋁質 有限公司 MIDI Aluminium Fabricator Ltd.				類別		物料號	
				制圖	吳禕瑜	2017.11.04	圖號 835-GR2-1A
修改				復核			數量 1
日期				批准			位置

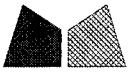


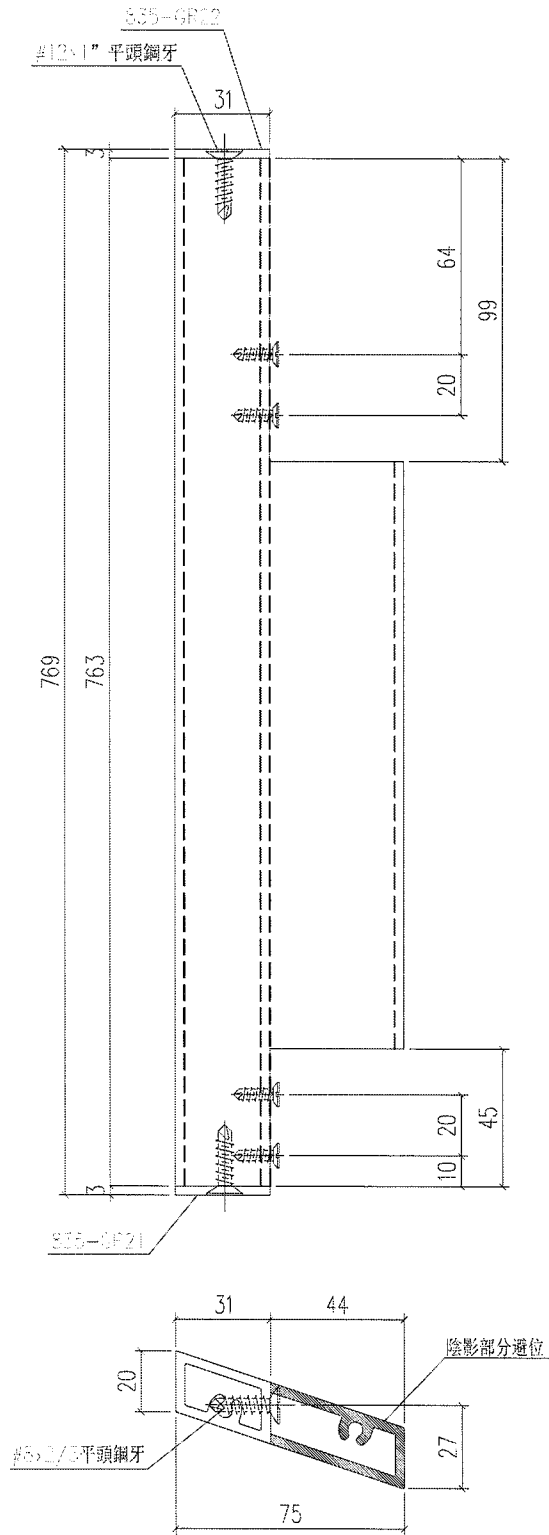
工程號	J-835	地盤	將軍澳	附 件
名稱	裝飾條扣蓋		採用	
材料	X85378		地盤	
顏色	PPG UCT39548XL-3 3 Coats Silver		工廠	

 美特鋁質 有限公司 MIDI Aluminium Fabricator Ltd.				類別		物料號	
				制圖	吳禕瑜	2017.11.04	圖號 835-GR1-1A
修改				復核			數量 1
日期				批准			位置

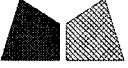


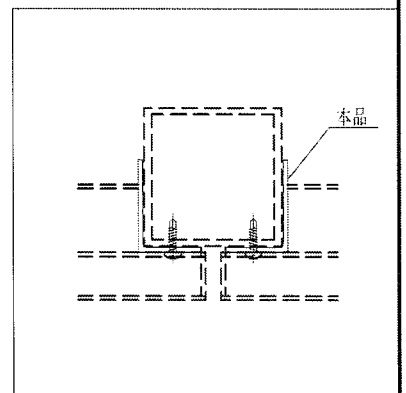
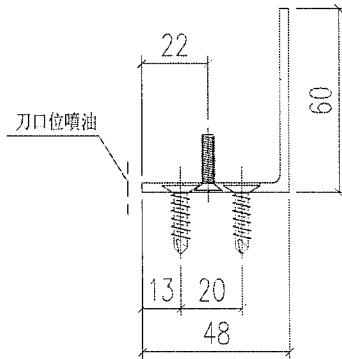
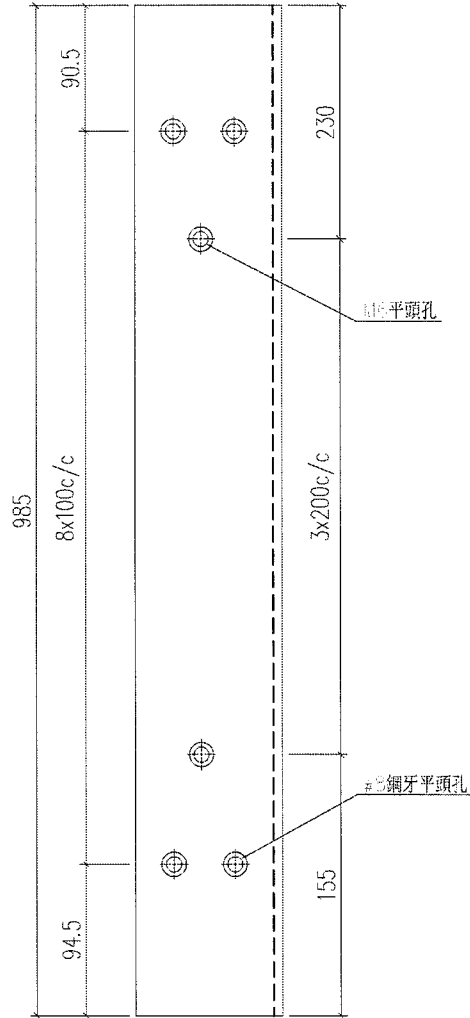
工程號	J-835	地盤	將軍澳	附 件
名稱	裝飾條後蓋		採用	
材料	X85379		地盤	
顏色	PPG UCT39548XL-3 Coats Silver		工廠	

 美特鋁質 有限公司 MIDI Aluminium Fabricator Ltd.				類別		物料號	
修改				制圖	吳禕瑜	2017.11.04	圖號
日期				復核			數量
				批准			位置

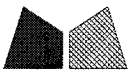


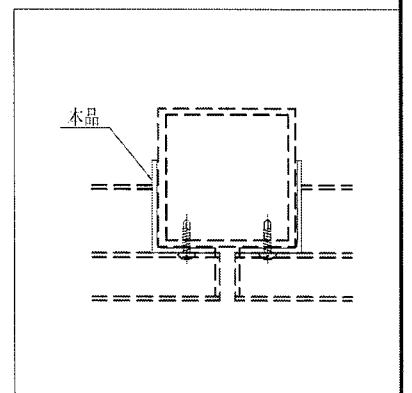
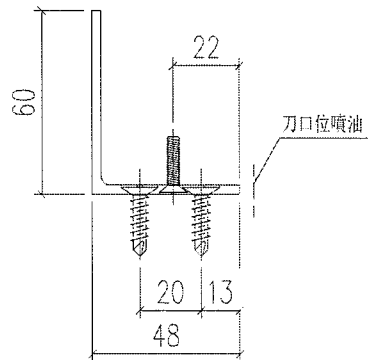
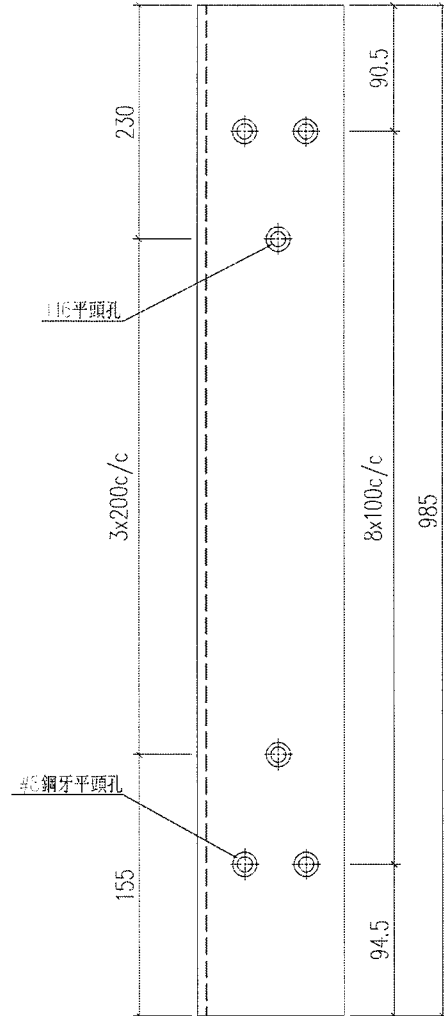
工程號	J-835	地盤	將軍澳	附 件
名稱	大斜鋁格柵		採用	
材料	X85380		地盤	
顏色	PPG UCT39548XL-3 3 Coats Silver		工廠	

 美特鋁質有限公司 MIDI Aluminium Fabricator Ltd.				類別		物料號	
修改				制圖	吳禕瑜	2017.11.04	圖號 835-CR12
日期				復核			數量 1
				批准			位置

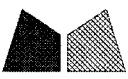


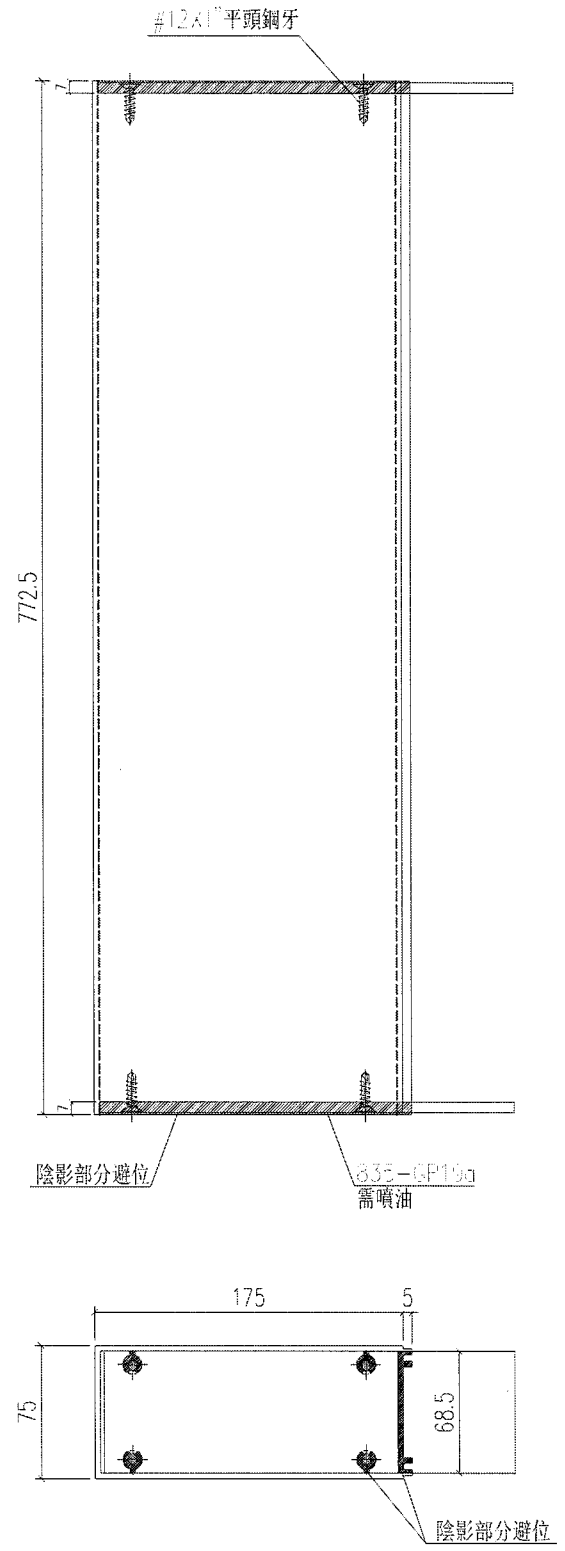
工程號	J-835	地盤	將軍澳	附件
名稱	鋁角加工圖		採用	
材料	FA0000541 (60x60x3mm鋁角)		地盤	
顏色	PPG UCT39548XL-3 3 Coats Silver		工廠	

 美特鋁質 有限公司 MIDI Aluminium Fabricator Ltd.				類別		物料號		
				制圖	吳禕瑜	2017.11.04	圖號	835-GR13
修改				復核			數量	1
日期				批准			位置	



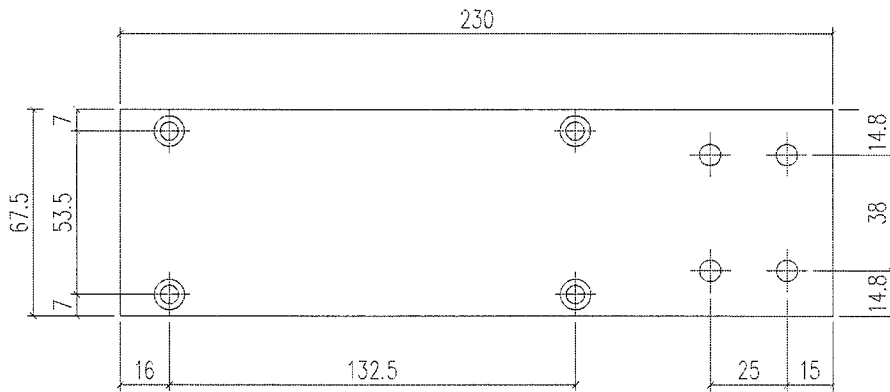
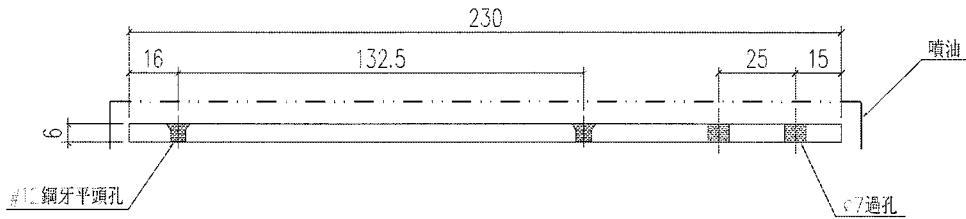
工程號	J-835	地盤	將軍澳	附 件
名稱	鋁角加工圖		採用	
材料	FA0000541 (60x60x3mm鋁角)		地盤	
顏色	PPG UCT39548XL-3 3 Coats Silver		工廠	

 美特鋁質 有限公司 MIDI Aluminium Fabricator Ltd.				類別		物料號		
				制圖	吳禕瑜	2017.11.04	圖號	835-GR15-1A
修改				復核			數量	1
日期				批准			位置	




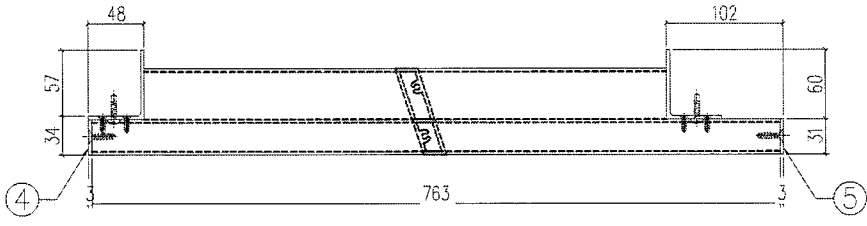
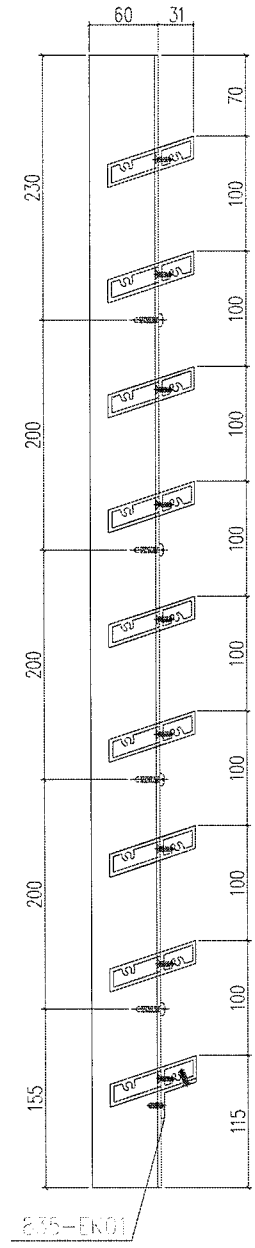
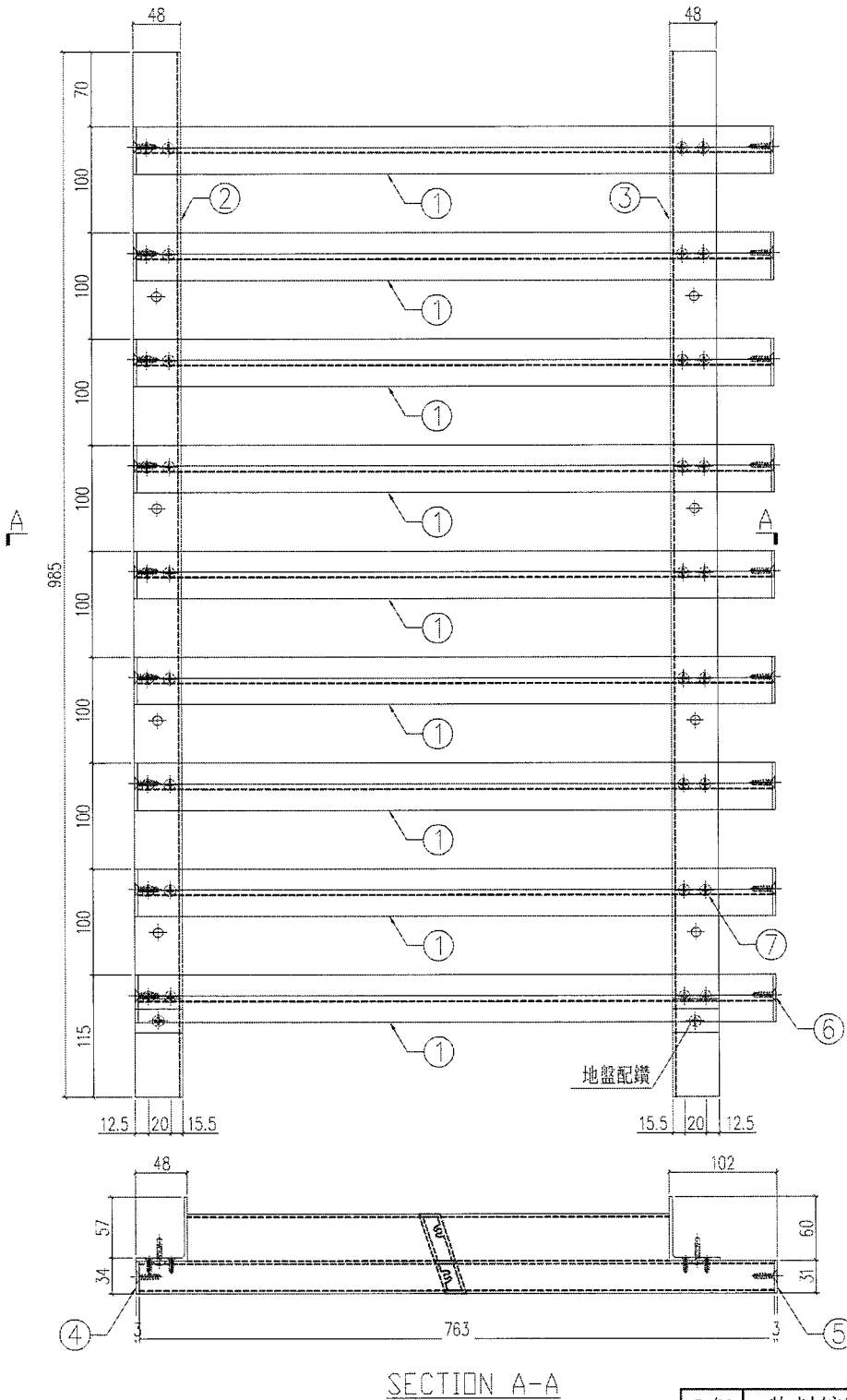
工程號	J-835	地盤	將軍澳	附件
名稱	裝飾條2		採用	
材料	X85377+6mm封嘴巴		地盤	
顏色	PPG UCT39548XL-3 3 Coats Silver		工廠	

 美特鋁質 有限公司 MIDI Aluminium Fabricator Ltd.				類別		物料號	
修改	A			制圖	夏之川	2016.11.22	圖號 835-GR19a
日期	2016.12.14			復核			數量 2
				批准			位置



工程號	J-835	地盤	將軍澳	附 件
名稱	封口片加工圖		採用	
材料	PE00E4015 (80x6mm鋁巴)		地盤	
顏色	PPG UCT39548XL-3 3 Coats Silver		工廠	

 美特鋁質有限公司 MIDI Aluminium Fabricator Ltd.	類別		物料料號		
	制圖	吳禕瑜	2017.11.04	圖號	835-GR29
修改				數量	1
日期				位置	



原E16.39A

S/N	物料編號	長度	名稱	數量
1	835-GR8A	769	大斜鋁格柵玉	9
2	835-GR12	985	60x48x3鋁角	1
3	835-GR13	985	60x48x3鋁角	1
4	835-GR21	-	封口片	9
5	835-GR22	-	封口片	9
6	-	-	#12X1"平頭鋼牙	18
7	-	-	#8x1/2平頭鋼牙	36

工程號	J-835	地盤	將軍澳	附件
名稱	鋁格組裝圖		採用	
材料			地盤	
顏色			工廠	

工程名稱: 將軍澳天晉平臺

工程號碼: J-835

鋁材開料默認數值		
最大開料長度:	5800	mm
最少開料長度:	5500	mm
每跳一次長度:	50	mm / unit
切割鋸片厚度:	4	mm
開料頭尾切除:	20	每邊 10mm


注意事項

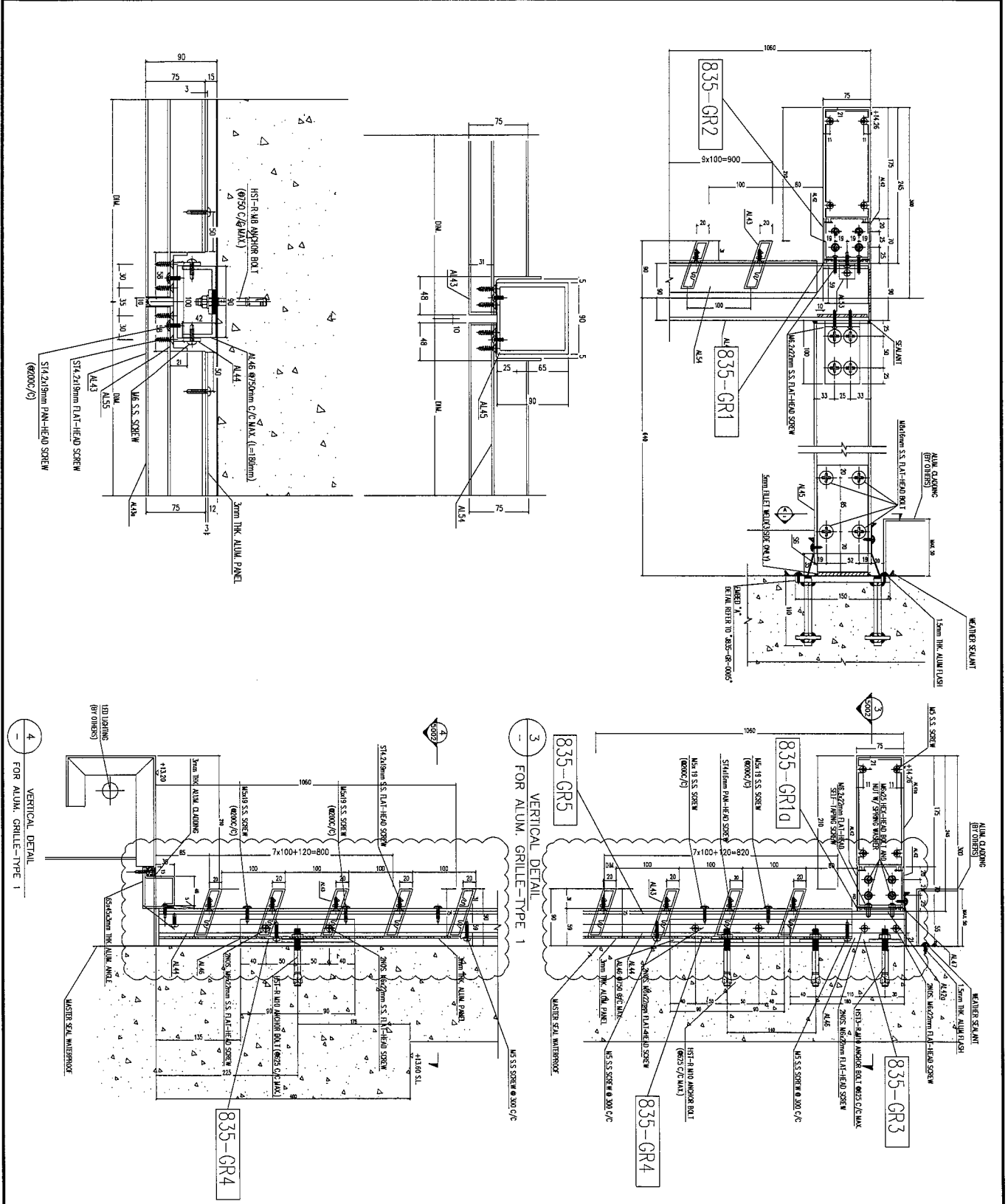
鋁材開料分析方法:

3 = 所有鋁材由大至細的方式分析長料


4 = 第一次長料由最大開始及其餘料由細至大的方式分析長料

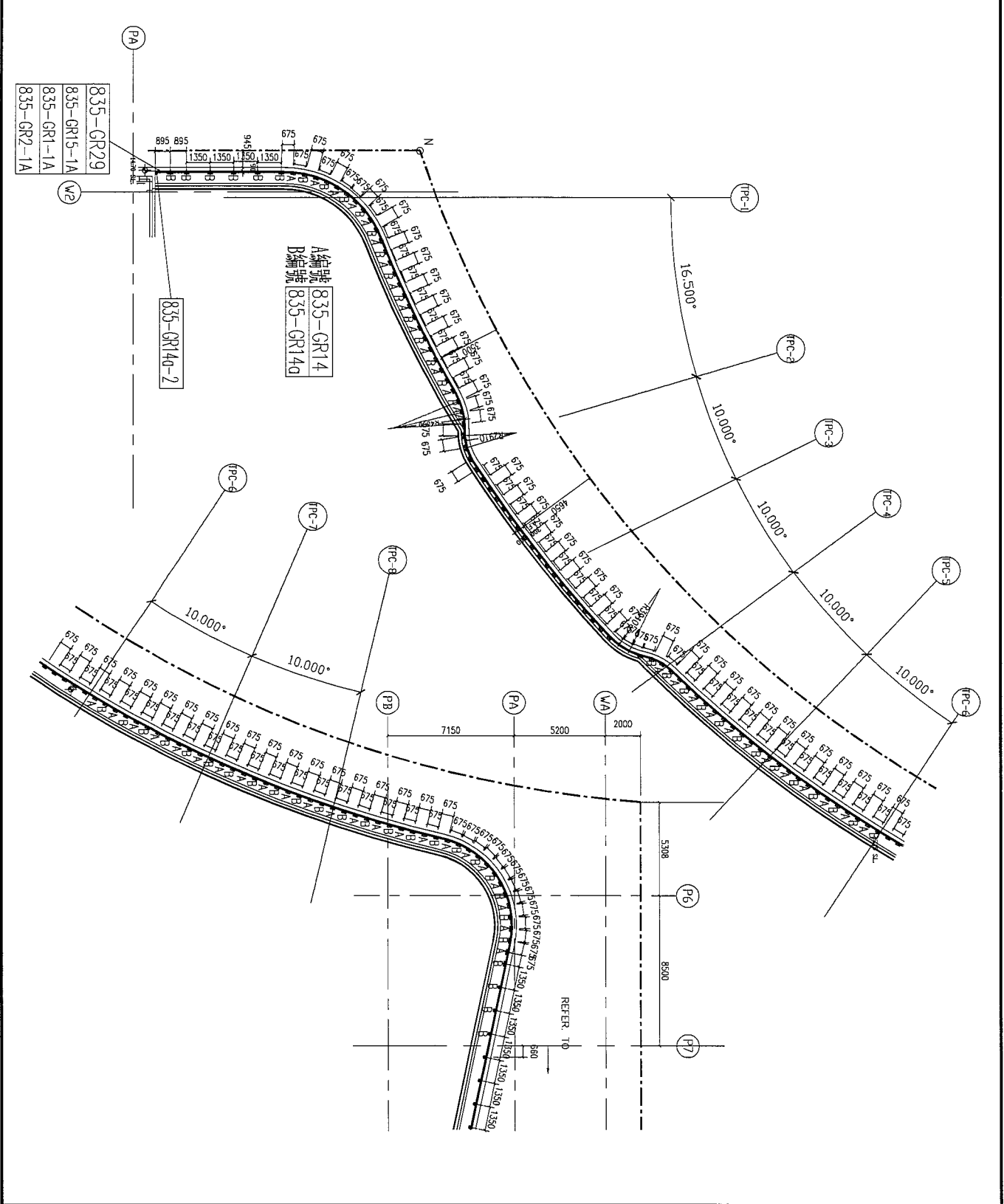
鋁料編號	最大開料 長度 (mm)	最少開料 長度 (mm)	每跳		開料頭尾 切除 (mm)	總計開料 支數 (支)	分析 方法
			一次長度 (mm/unit)	切割鋸片 厚度 (mm)			
X85379-裝飾條後	5500	5500	50	4	20	1	3
X85378-裝飾條扣	5500	5500	50	4	20	1	3
FA0000541-60x60	6000	6000	50	4	20	2	3
X85377-裝飾條2	5500	5500	50	4	20	1	3
PE00E4015-80x6mm	5860	5860	50	4	20	2	3
X85380-大斜鋁格	5500	5500	50	4	20	9	3

 美特鋁質 有限公司 MIDI Aluminium Fabricator Ltd.	類別	物料編號	圖號	J835-TYPE1A-1	
	制圖	吳禕瑜	2017. 11. 6	數量	-
修改		復核		位置	
日期		批准			



工程號	J-835	地盤	將軍澳	附件
名稱	位置圖(節點)	採用		
材料		地盤		
顏色		工廠		

 美特鋁質 有限公司 MIDI Aluminium Fabricator Ltd.	類別		物料斗號	
	制圖	吳禕瑜	2017.11.6	圖號 J835-TYPE1
修改				數量 -
日期				位置



工程號	J-835	地盤	將軍澳	附件
名稱	位置圖	採用		
材料		地盤		
顏色		工廠		