



工程指示 / 要求簡箋(E.I.)

工程指示編號: E1/8609/17

修改版次:

工程編號: J-835

工程名稱: TK066D2 平台

工程項目: 鋁棚格

鋁封口片 (Type 1)

收件人: 生統

發件人: Jingo 日期: 2017-11-8

要求提供 / 確認 事項 :

- () 初步鋁料 B.M. () 加工拆圖, 然後生產 () 尺寸表
- () 正式鋁料 B.M. () 技術上資料 / 指示 () 報價
- () 配件 B.M. () 樣辦或貨品說明書 () 分判合約
- () 其他 : _____

內容 :

請按圖生產

請在 17/11/2017 前完成上列要求。

附有關圖紙 / 文件 : 1 + 4

以上項目為:

- 原合約工程包 原合約工程加 / 減賬 新工程報價

原因 :- _____

分發東莞各部門 :

- () 生產技術總監 連附件 () 技術部 連附件 () 生產部 連附件 () 機械設計部 連附件
- () 採購部 連附件 生產統籌部 連附件
- () 質檢部 連附件 () 會計部 連附件 () 報關組 連附件 () 其他 _____ 連附件

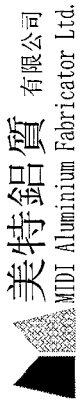
分發香港各部門 :

- () 行政部 連附件 () 會計部 連附件 () 統籌部 連附件 工程部 John 連附件
- () 採購部 連附件 () QS 部 連附件 () 維修部 連附件 () 其他 _____ 連附件

傳遞編號: HK3434/17

發件人簽署: Jingo

項目經理簽署:



美特鋁質有限公司
MIDI Aluminium Fabricator Ltd.


廠用鋁板B.M.表

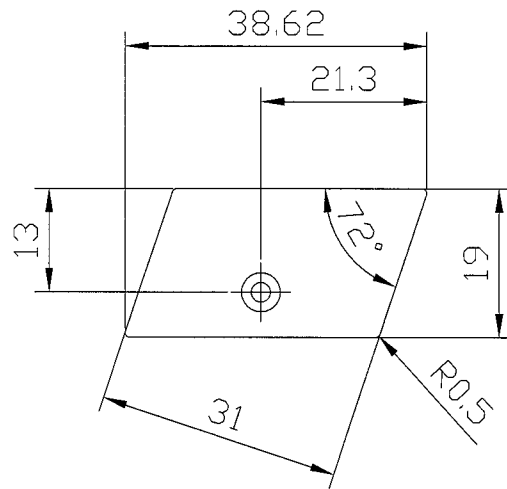
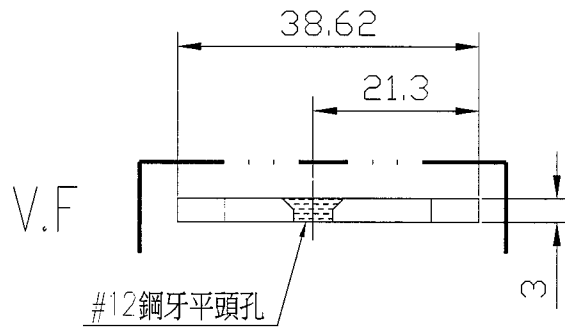
工程號: J-835 計算: 吳禕瑜 日期: 4/11/2017 送呈: 副本: 日期: 日期: 日期: 此BM依據資料計算

地盤名稱: 將軍澳 核對: 批准: A/C Code: 0.024 總重量: 0.17

項目類別: 鋁格 修改版次: 總V.F.: 0.024 總重量: 0.17

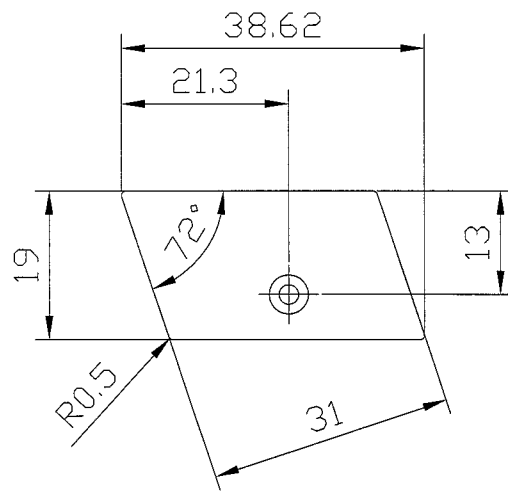
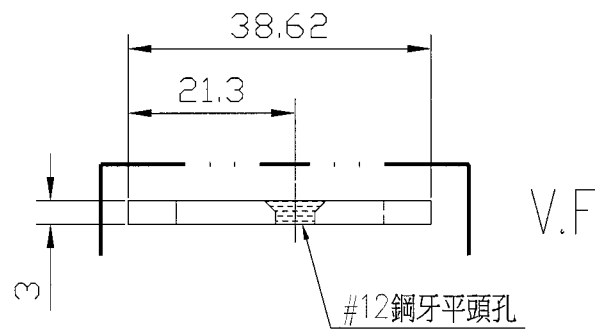
序號	修改內容	鋁板圖號	鋁板名稱	顏色	實用	後備	總數	總重量	單件展開面積		總V.F.	備註	
									單件展開面積	總展開面積			
									平方米		平方米		
1		835-GR21	3mm/厚鋁板	PPG UCT39548XL-3 Coats Silver	9	5	14	0.084	0.001	0.010	0.001	0.012	
2		835-GR22	3mm/厚鋁板	PPG UCT39548XL-3 Coats Silver	9	5	14	0.084	0.001	0.010	0.001	0.012	
							小計:	0.169		0.021		0.024	
							合計:	0.17		0.02		0.02	

 美特鋁質 有限公司 MIDI Aluminium Fabricator Ltd.				類別		物料號	
				制圖	吳禕瑜	2017.11.04	圖號 835-GR21
修改				復核			數量 9+5(後備) =14
日期				批准			位置



工程號	J-835	地盤	將軍澳	附件
名稱	封口片加工圖		採用	
材料	3mm鋁巴		地盤	
顏色	PPG UCT39548XL-3 3 Coats Silver		工廠	

 美特鋁質 有限公司 MIDI Aluminium Fabricator Ltd.				類別		物料號	
				制圖	吳禕瑜	2017.11.04	圖號 835-GR22
修改				復核			數量 9+5(後備) =14
日期				批准			位置



工程號	J-835	地盤	將軍澳	附件
名稱	封口片加工圖		採用	
材料	3mm鋁巴		地盤	
顏色	PPG UCT39548XL-3 3 Coats Silver		工廠	