



工程指示 / 要求簡箋(E.I.)

工程指示編號: 21/8554/17 修改版次:

工程編號

J-835

工程名稱

TK066D2 平台

工程項目

鋁飾板-地盤用鋁摺件 (Type-1)

收件人

生統

發件人

Jingo

日期:

2017-10-27

要求提供 / 確認 事項 :

- | | | |
|-------------------------------------|-------------------------------------|-------------------------------|
| <input type="checkbox"/> 初步鋁料 B.M. | <input type="checkbox"/> 加工拆圖, 然後生產 | <input type="checkbox"/> 尺寸表 |
| <input type="checkbox"/> 正式鋁料 B.M. | <input type="checkbox"/> 技術上資料 / 指示 | <input type="checkbox"/> 報價 |
| <input type="checkbox"/> 配件 B.M. | <input type="checkbox"/> 樣辦或貨品說明書 | <input type="checkbox"/> 分判合約 |
| <input type="checkbox"/> 其他 : _____ | | |

內容 :

請按期按附件生產.

請在 6/11/2017 前完成上列要求。

附有關圖紙 / 文件 : 1+4

以上項目為:

- 原合約工程包 原合約工程加 / 減賬 新工程報價

原因 :- _____

分發東莞各部門 :

- () 生產技術總監 連附件 () 技術部 連附件 () 生產部 連附件 () 機械設計部 連附件
 () 採購部 連附件 () 生產統籌部 連附件
 () 質檢部 連附件 () 會計部 連附件 () 報關組 連附件 () 其他 _____ 連附件

分發香港各部門 :

- () 行政部 連附件 () 會計部 連附件 () 統籌部 連附件 () 工程部地盤科文 連附件
 () 採購部 連附件 () QS 部 連附件 () 維修部 連附件 () 其他 _____ 連附件

傳遞編號: HK/3351/17

發件人簽署:

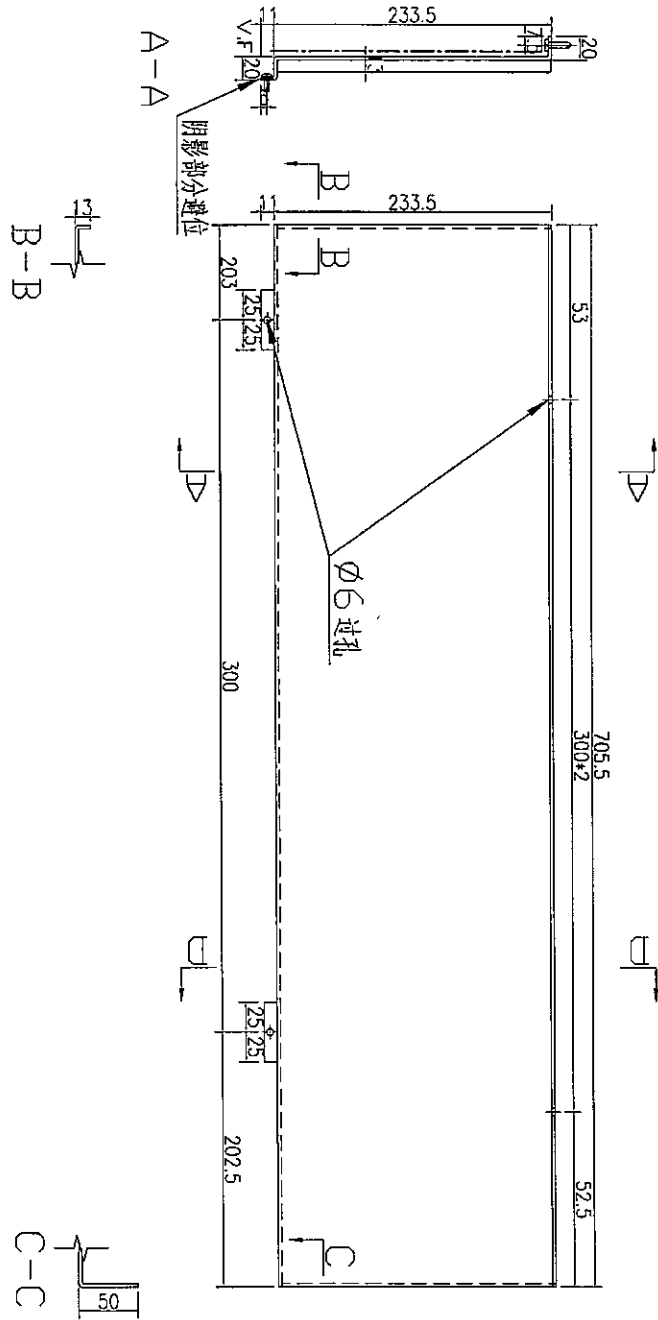
項目經理簽署:



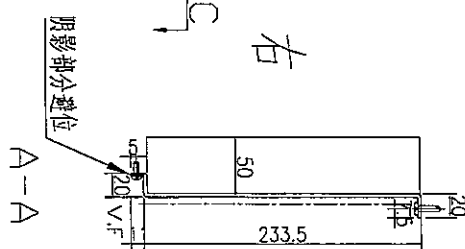
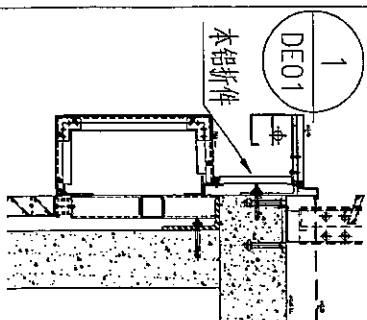
美特鋁質 有限公司
MIDI Aluminium Fabricator Ltd.

工程號 J-835 地盤 天簷平臺

注：需地盤复数后才能加工



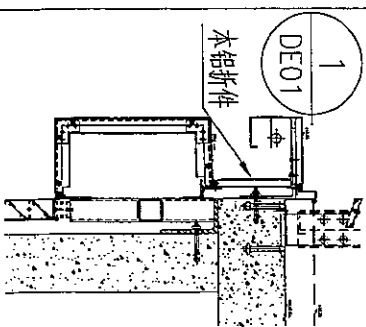
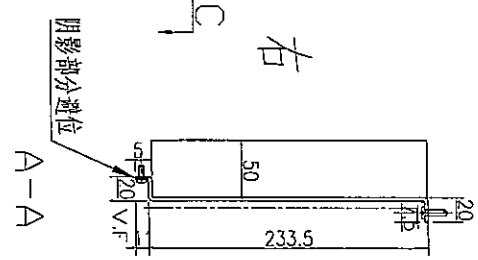
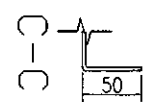
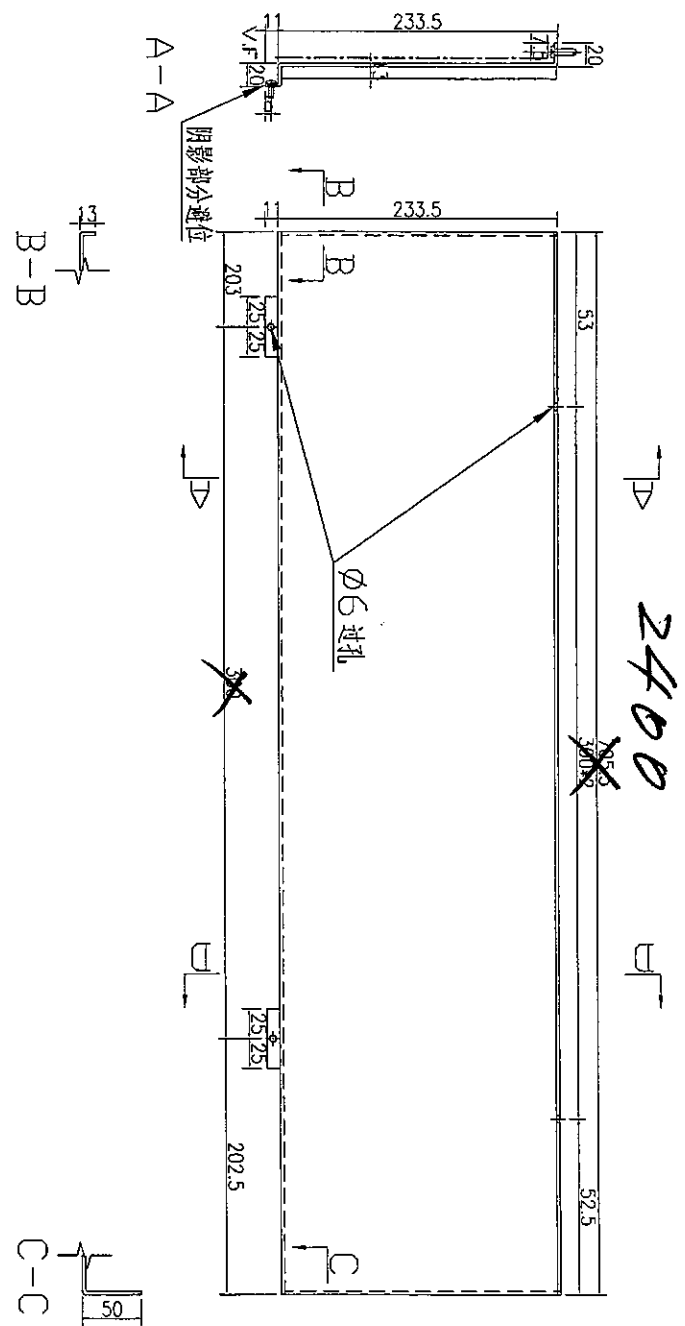
右



数量	8
备注	

名稱	鋁板加工圖	制圖	吳禕瑜	2017.06.13	修改		
材料	3mm 鋁板	復核			日期		
顏色	UCT34440SC-3 3Coats(銀色)	批准			圖號	J835-LB-25x	

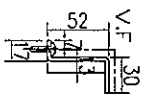
注：需地盤复数后才能加工



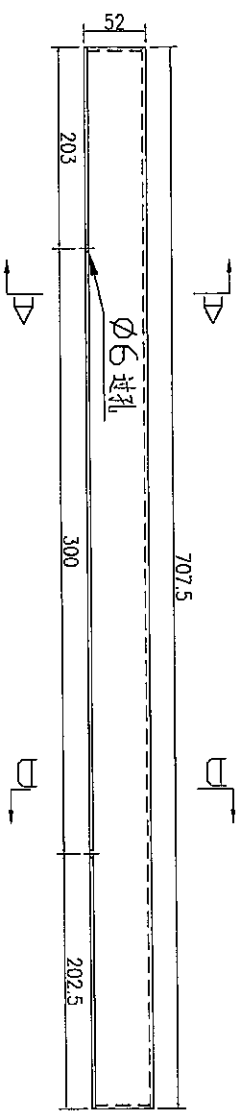
数量	10
备注	

名稱	鋁板加工圖	制圖	吳祿瑜	2017.06.13	修改	
材料	3mm 鋁板	復核			日期	
顏色	UCT34440SC-3 3Coats(銀色)	批准			圖號	J835-LB-25x

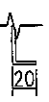
A-A



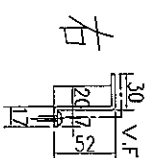
B-B



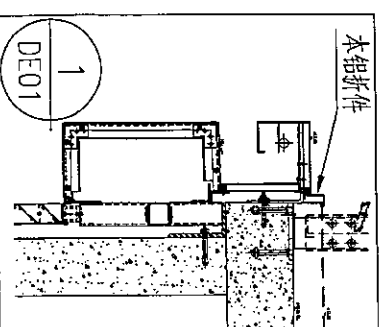
C-C



D-D



右



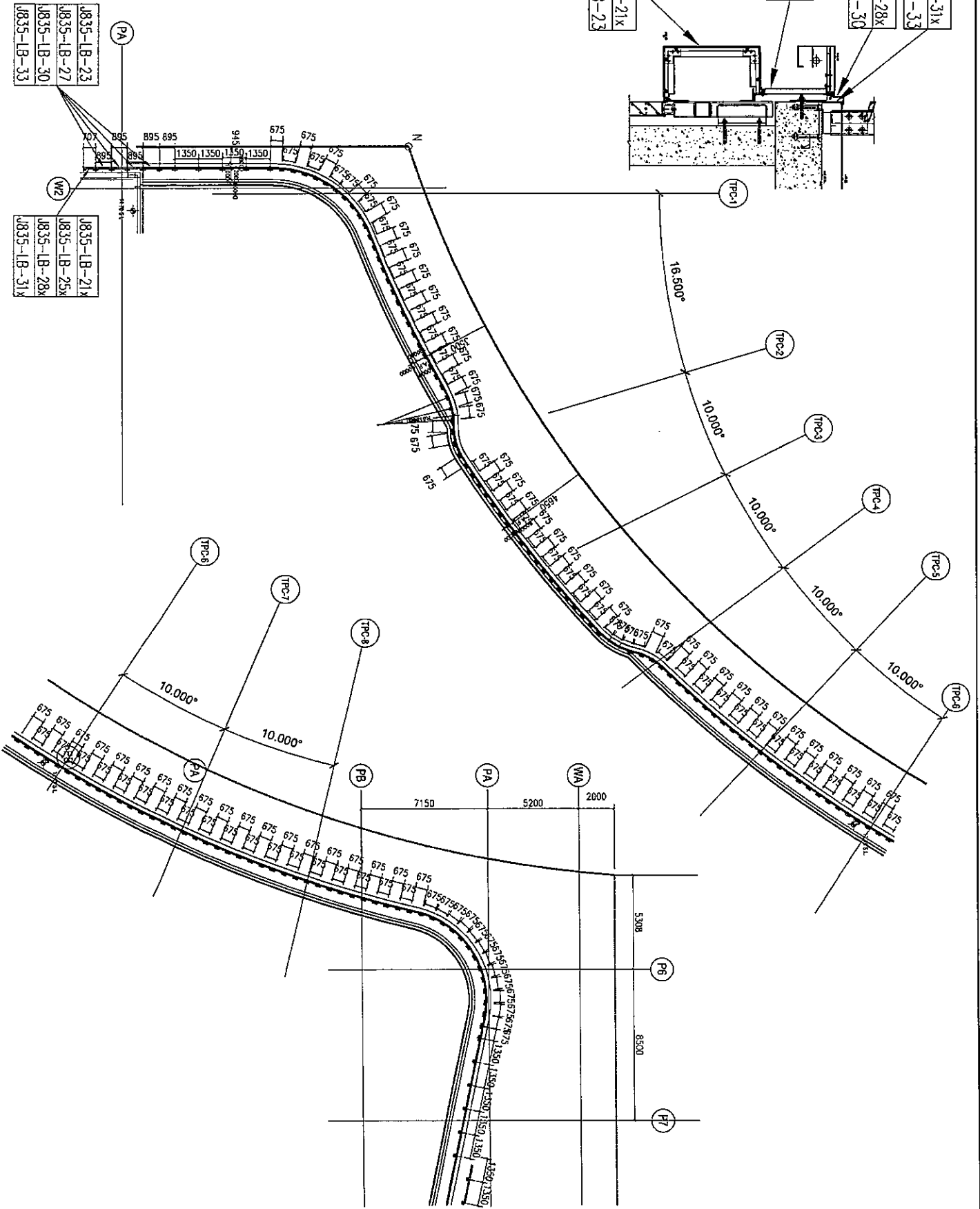
数量	53
备注	

名稱	鋁板加工圖	制圖	吳祐瑜	2017.06.13	修改		
材料	3mm 鋁板	復核			日期		
顏色	UCT34440SC-3 3Coats(銀色)	批准			圖號	J835-LB-28x	



美特鋁質 有限公司
MIDI Aluminium Fabricator Ltd.

工程號 J-835 地盤 天晉平臺



名稱	TYPE1 鋁板安裝位置圖	制圖	吳祚瑜	2017.06.12	修改		
材料		復核			日期		
顏色		批准			圖號	J835-LBW1x	