

工程指示 / 要求簡箋(E.I.)

工程指示編號 : Z1/8510/17

修改版次 :

工程編號 : J835

工程名稱 : 將軍澳 66D2 平台

工程項目 : 鋁棚格 - 確認鋁料加工圖 (Type-1)

收件人 : 生統

發件人 : Jingo

日期 : 2017-10-23

要求提供 / 確認 事項 :

- () 初步鋁料 B.M. () 加工拆圖, 然後生產 () 尺寸表
- () 正式鋁料 B.M. () 技術上資料 / 指示 () 報價
- () 配件 B.M. () 樣辦或貨品說明書 () 分判合約
- () 其他 : _____

內容 : 請按附件, 按時加工

請在 30/10/2017 前完成上列要求。

附有關圖紙 / 文件 : 2

以上項目為:

- 原合約工程包 原合約工程加 / 減賬 新工程報價

原因 :-

分發東莞各部門 :

- () 生產技術總監 連附件 () 技術部 連附件 () 生產部 連附件 () 機械設計部 連附件
- () 採購部 連附件 生產統籌部 連附件
- () 質檢部 連附件 () 會計部 連附件 () 報關組 連附件 () 其他 _____ 連附件

分發香港各部門 :

- () 行政部 連附件 () 會計部 連附件 () 統籌部 連附件 () 工程部地盤科文 連附件
- () 採購部 連附件 () QS 部 連附件 () 維修部 連附件 () 其他 _____ 連附件


傳遞編號 : HK/3288/17

發件人簽署 : Jingo

項目經理簽署 :

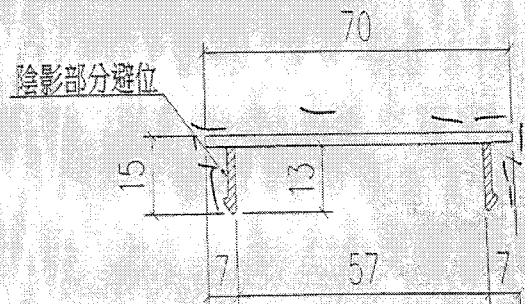
①

會計部口連附件 () 會計部口連附件 () 會計部口連附件
 採購部口連附件 () 採購部口連附件 () 採購部口連附件
 機械設計室口連附件 () 機械設計室口連附件 () 機械設計室口連附件

 美特鋁質 有限公司 MIDI Aluminum Fabricator Ltd.		類別	料號	日期	圖號
修改	A	用途	星之洲	2016.11.22	835-GR2
日期	2016.12.14	備註			

物料編號	長度L	數量	分標
835-GR2-3	1347	2	1347
835-GR2-3	1347	40	1347
835-GR2-3	1347	1	1347
835-GR2-3	1288.5	2	1288.5

40件



PPG OCT39548XL-3 3coat's Silver 鍍色

工程號	J-835	地盤	將軍澳	附 件
名稱	裝飾條扣蓋	採用		
材料	X85378	地盤		
備註	PPG OCT39548XL-3 3 Coat's Silver	丁晒		

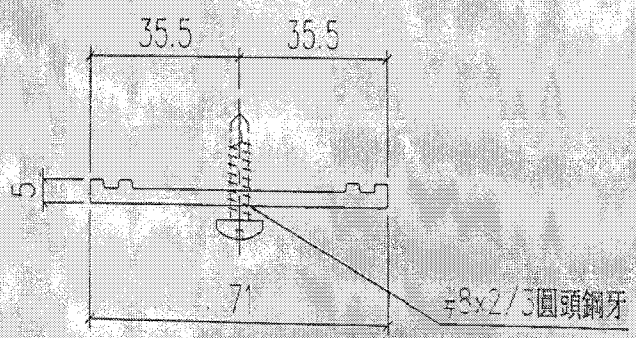
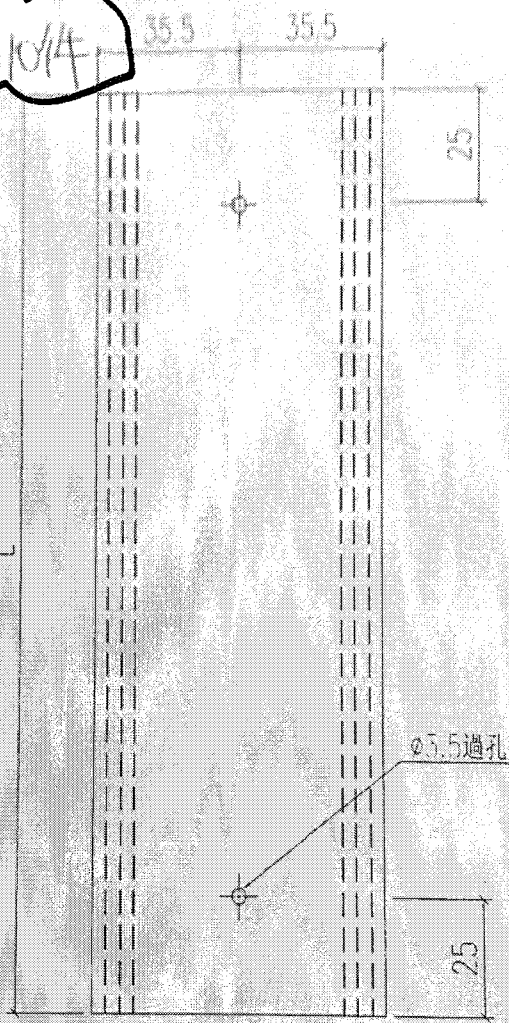
2

C-DWG1

美特鋁質 有限公司 MIDI Aluminium Fabricator Ltd.		類別	物料號	圖號	835-GR1
修改	A	製圖	夏之川	2016.11.23	數量
日期	2016.12.14	審核			位置

物料編號	長度L	數量	分格
835-GR1-1	861	11	835
835-GR1-2	867	11	835
835-GR1-3	1282	1	1350
835-GR1-4	607	11	675
835-GR1-5	1222	11	1290

Handwritten note: 10/14



原L13535

修訂日期
8
8
8
8

工程號	J-835	地盤	將軍澳
名稱	裝飾線後蓋	採用	附
材料	X85379	地盤	件
顏色	PPG UCT29549XL-3 Coats Silver	工廠	