

工程指示 / 要求簡箋(E.I.)

工程指示編號：EI 8398 修改版次：A  
 工程編號：J835 工程名稱：TK066D平台  
 工程項目：~~規格~~ - 鑄造件拉拔修研  
 收件人：生研 發件人：Johnny 日期：17-10-2017

□要求提供 / □確認 事項：

- |  |                                     |                               |
|--|-------------------------------------|-------------------------------|
| <input type="checkbox"/> 初步鋁料 B.M.           | <input type="checkbox"/> 加工拆圖，然後生產  | <input type="checkbox"/> 尺寸表  |
| <input type="checkbox"/> 正式鋁料 B.M.           | <input type="checkbox"/> 技術上資料 / 指示 | <input type="checkbox"/> 報價   |
| <input type="checkbox"/> 配件 B.M.             | <input type="checkbox"/> 樣辦或貨品說明書   | <input type="checkbox"/> 分判合約 |
| <input checked="" type="checkbox"/> 其他：_____ |                                     |                               |

內容：

請按附圖圖紙加工生產

請在 20-10-2017 前完成上列要求。

附有關圖紙 / 文件：

1+2

以上項目為：

- 原合約工程包                       原合約工程加 / 減賬                       新工程報價

原因：-

分發東莞各部門：

- ( ) 生產技術總監 □連附件    ( ) 技術部    □連附件    ( ) 生產部    □連附件    ( ) 機械設計部 □連附件  
 ( ) 採購部    □連附件    (  ) 生產統籌部  連附件  
 ( ) 質檢部    □連附件    ( ) 會計部    □連附件    ( ) 報關組    □連附件    ( ) 其他 \_\_\_\_\_ □連附件

分發香港各部門：

- ( ) 行政部 □連附件    ( ) 會計部 □連附件    ( ) 統籌部 □連附件    ( ) 工程部地盤科文 □連附件  
 ( ) 採購部 □連附件    ( ) QS 部    □連附件    ( ) 維修部 □連附件    ( ) 其他 \_\_\_\_\_ □連附件

傳遞編號：

HK 323417 (FTP)

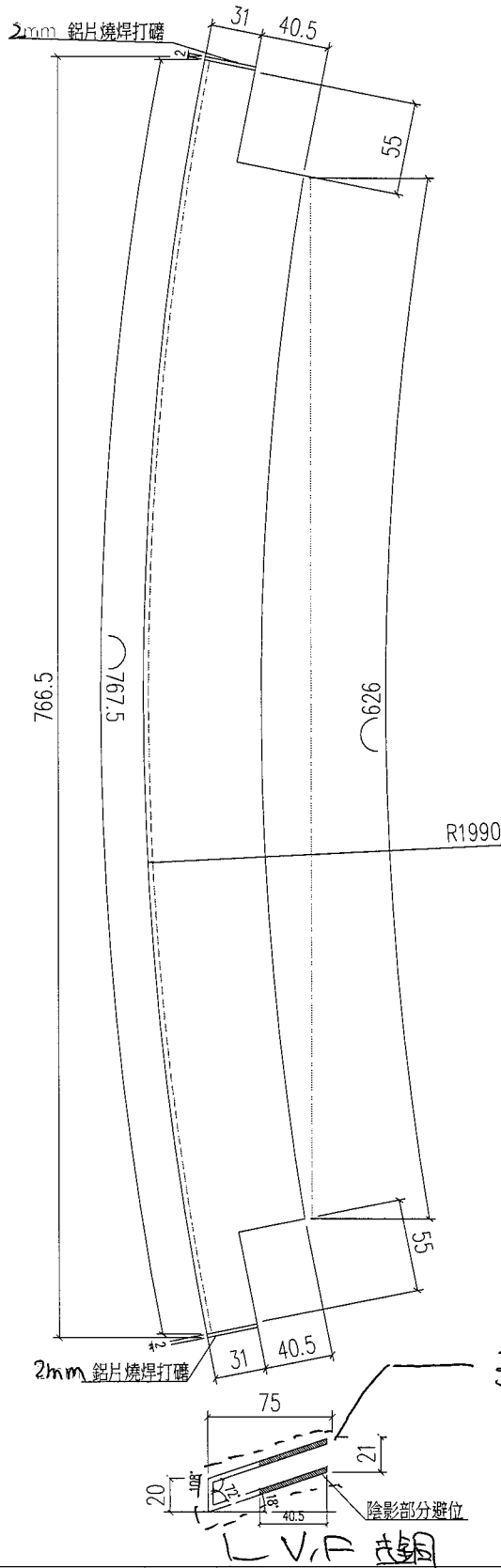
發件人簽署：

項目經理簽署：

 美特鋁質 有限公司 MIDI Aluminium Fabricator Ltd.		類別		物料斗號	
修改	A	制圖	夏之川	2017.03.09	圖號 835-WT01 (改)
日期	2017.05.09	復核			數量 4
		批准			位置

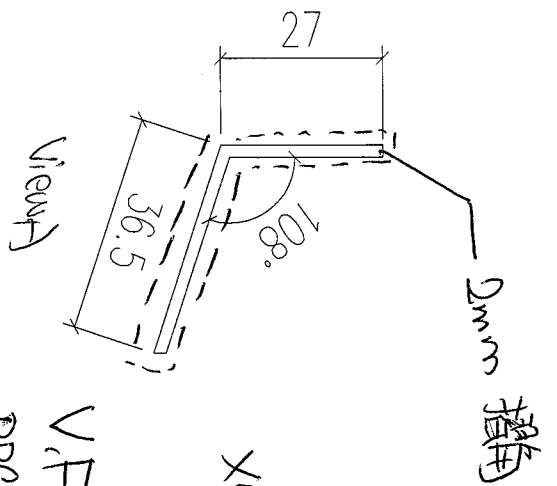
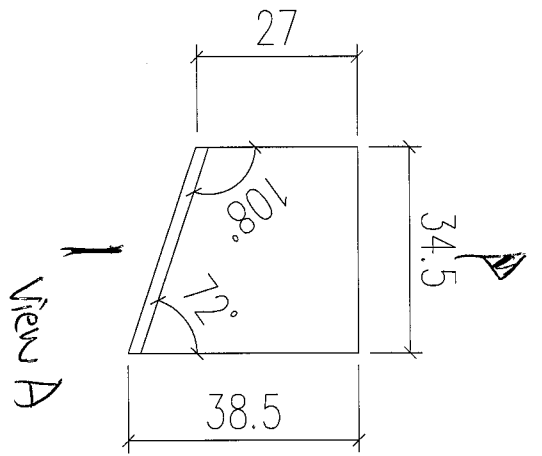
使用E16414  
J835-WL1

原E17016



3mm 鋁板層

工程號	J-835	地盤	將軍澳	附 件
名稱	大斜鋁格柵玉		採用	
材料	X85380		地盤	
顏色	PPG UCT26694SC-3 3 Coats Bronze		工廠	



x6只

V.F  
PPG UCT 26949C-3

3. cut 掛角

此件

